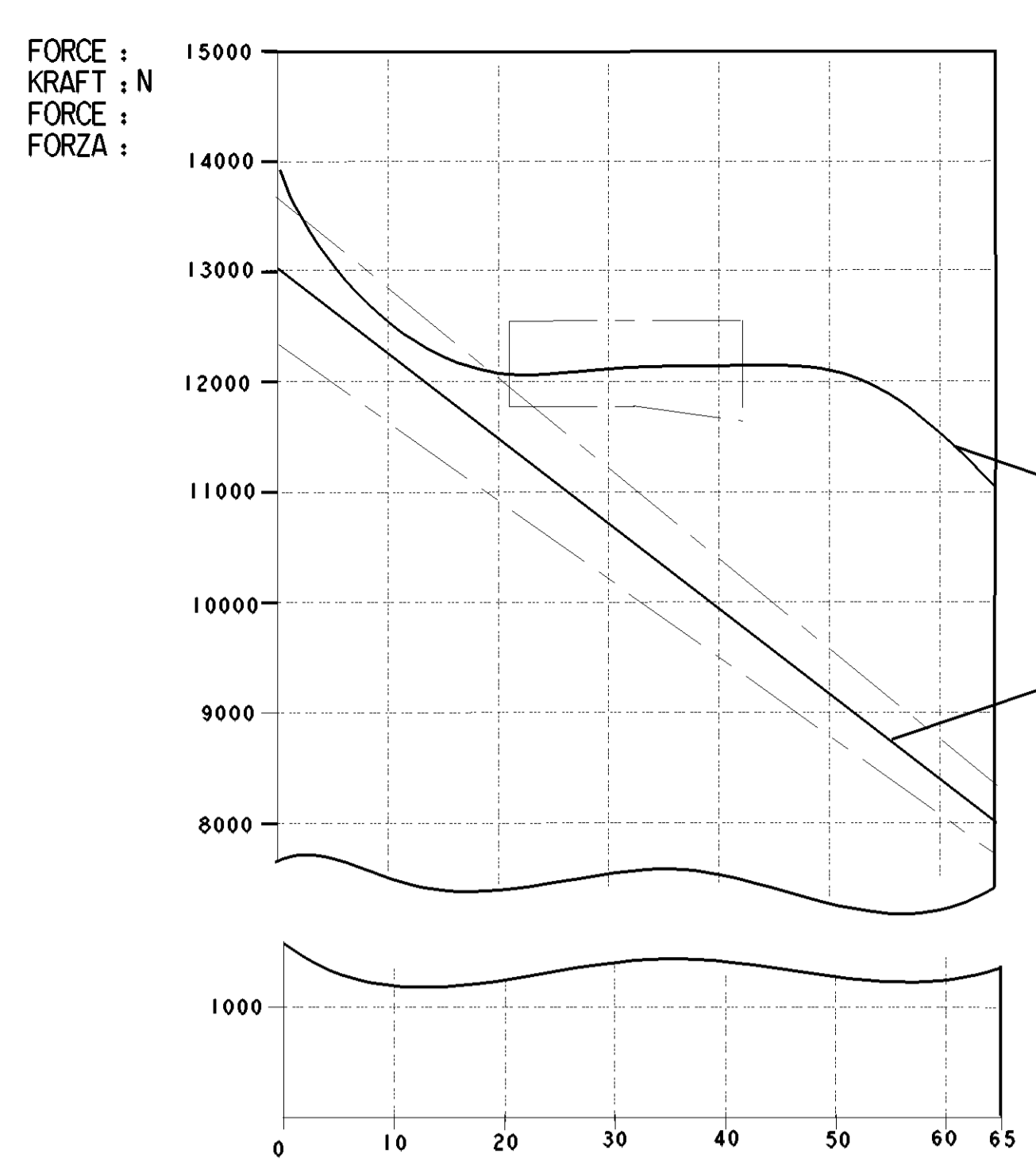


SURFACE PROTECT. OBERFL. SCHUTZ	
I	POWDER COATING JED-240-4
II	Zn JED-256-5
III	PHOSPHATING & OILING JED-371
IV	AL. JED-259
V	RUBBER / PLASTIC
VI	BRASS

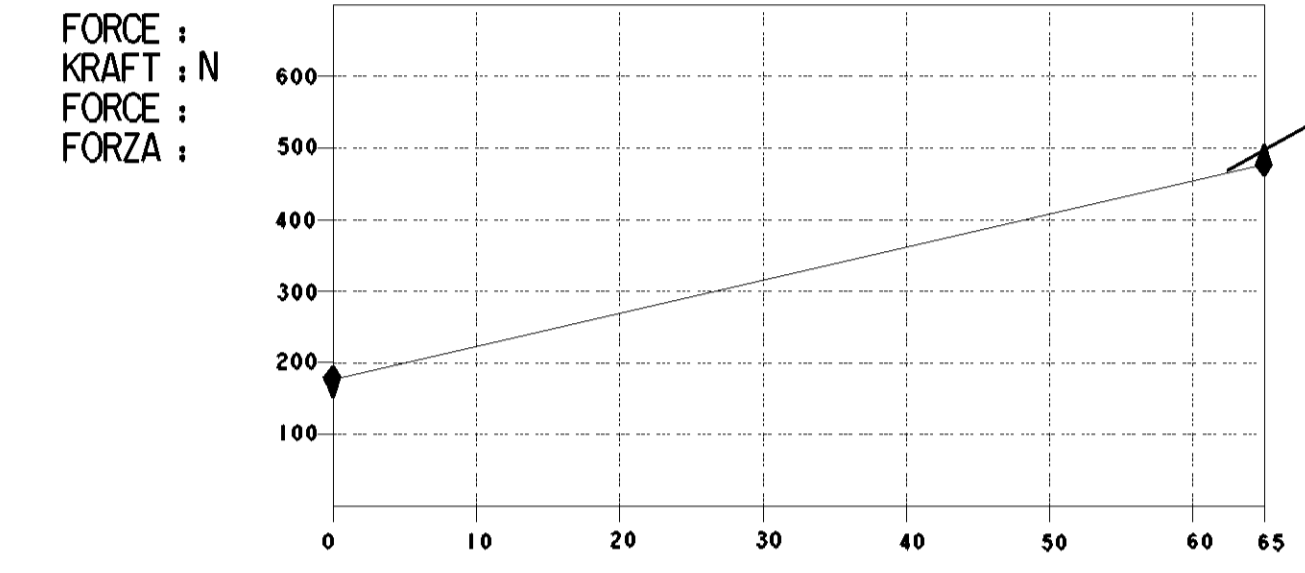
TECHNICAL DATA
TECHNISCHE DATEN



AIR VOLUME OF SERVICE BRAKE PART AT 2/3 OF ITS STROKE
HUBVOLUMEN DES BETRIEBSBREMSTEILES BEI 2/3 HUB
VOLUME D'AIR DU DISPOSITIF DU FREIN DE SERVICE A 2/3 DE LA COURSE
VOLUME D'ARIA DELLA SEZIONE DI FRENO DI SERVIZIO A 2/3 DELLA CORSA : ca. 1.050x10³ cm³

AIR VOLUME OF SPRING BRAKE PART
HUBVOLUMEN DES FEDERSPEICHERS
VOLUME D'AIR DU DISPOSITIF RESSORT
VOLUME D'ARIA DELLA SEZIONE A MOLLA : ca. 1.95x10³ cm³

NOMINAL VALUES GIVEN FOR SERVICE SIDE , TOLERANCE BAND AS PER DIN 74060-1
NOMINAL VALUES GIVEN FOR SPRING SIDE , TOLERANCE BAND ±5%

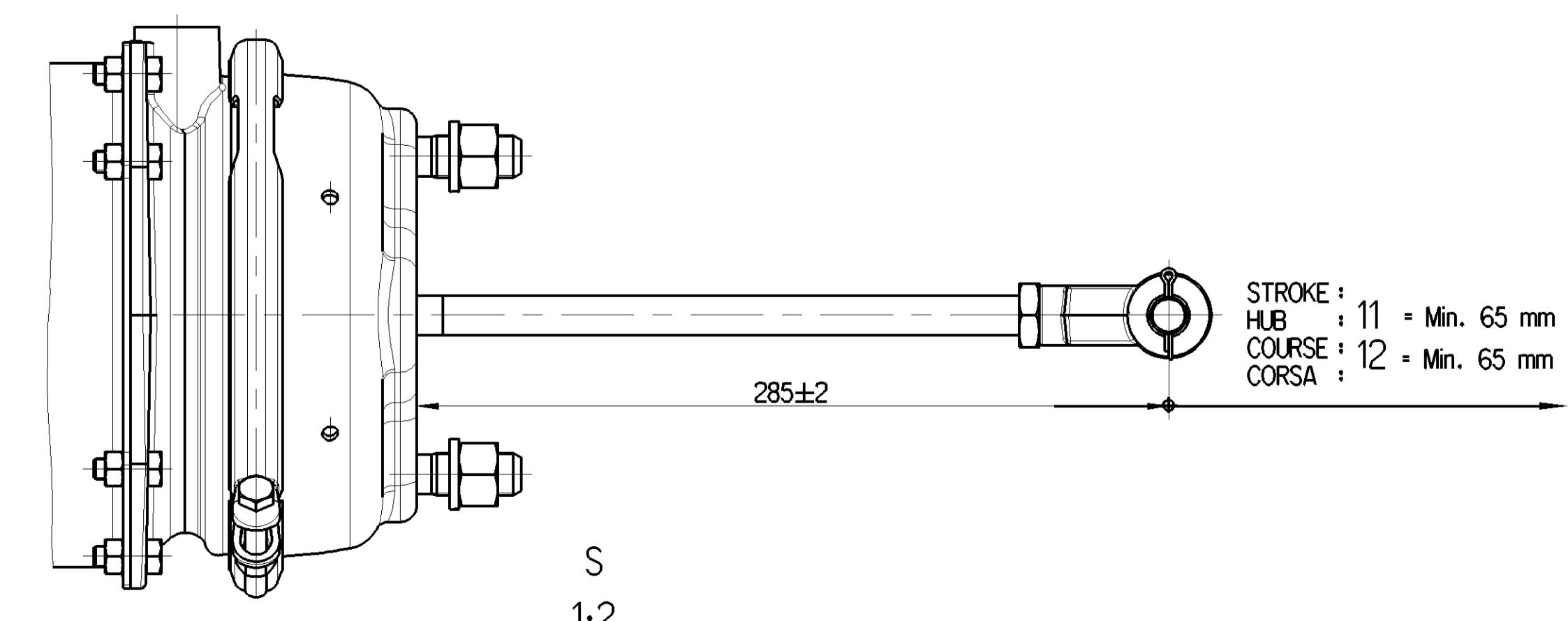
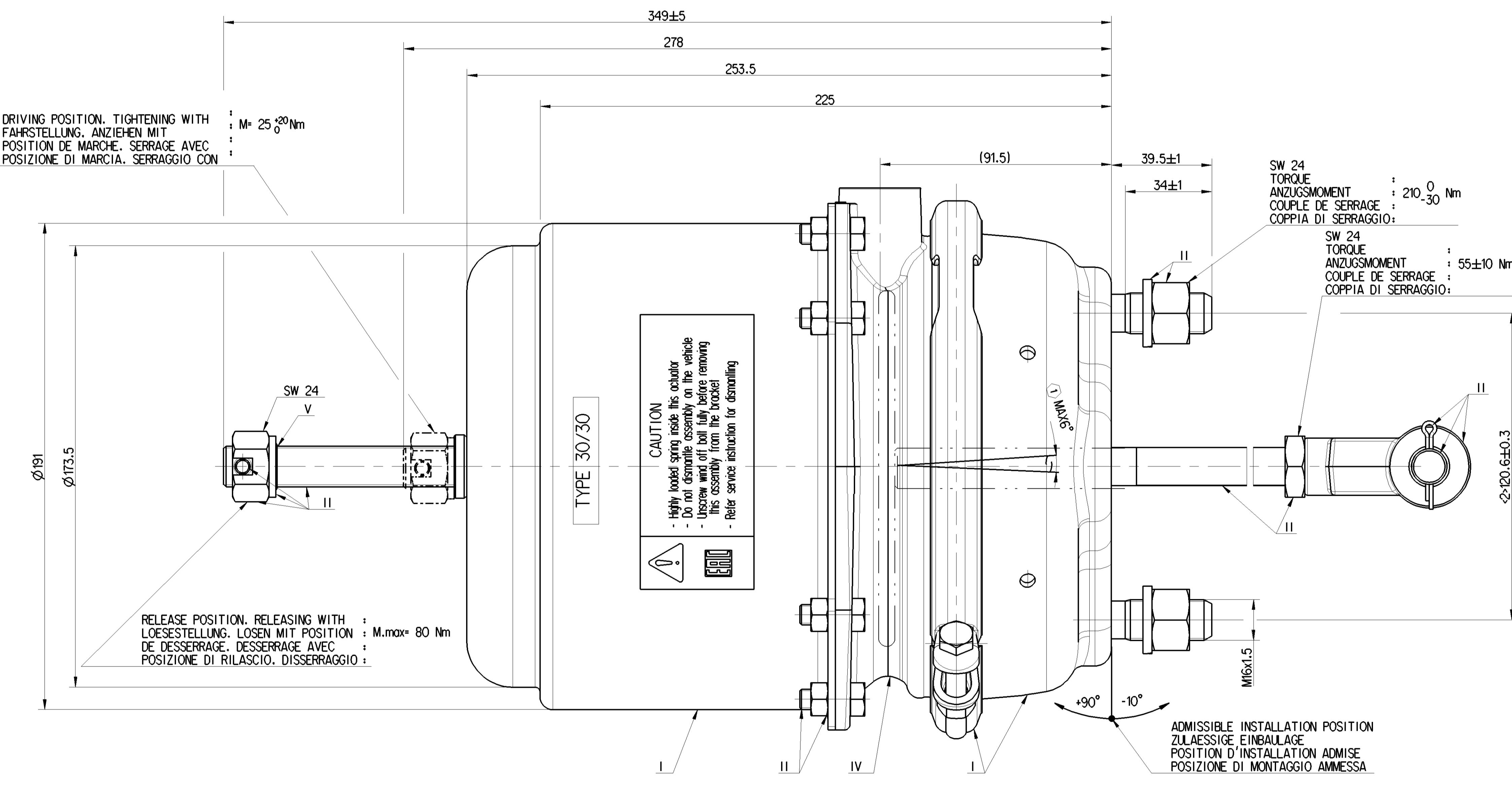
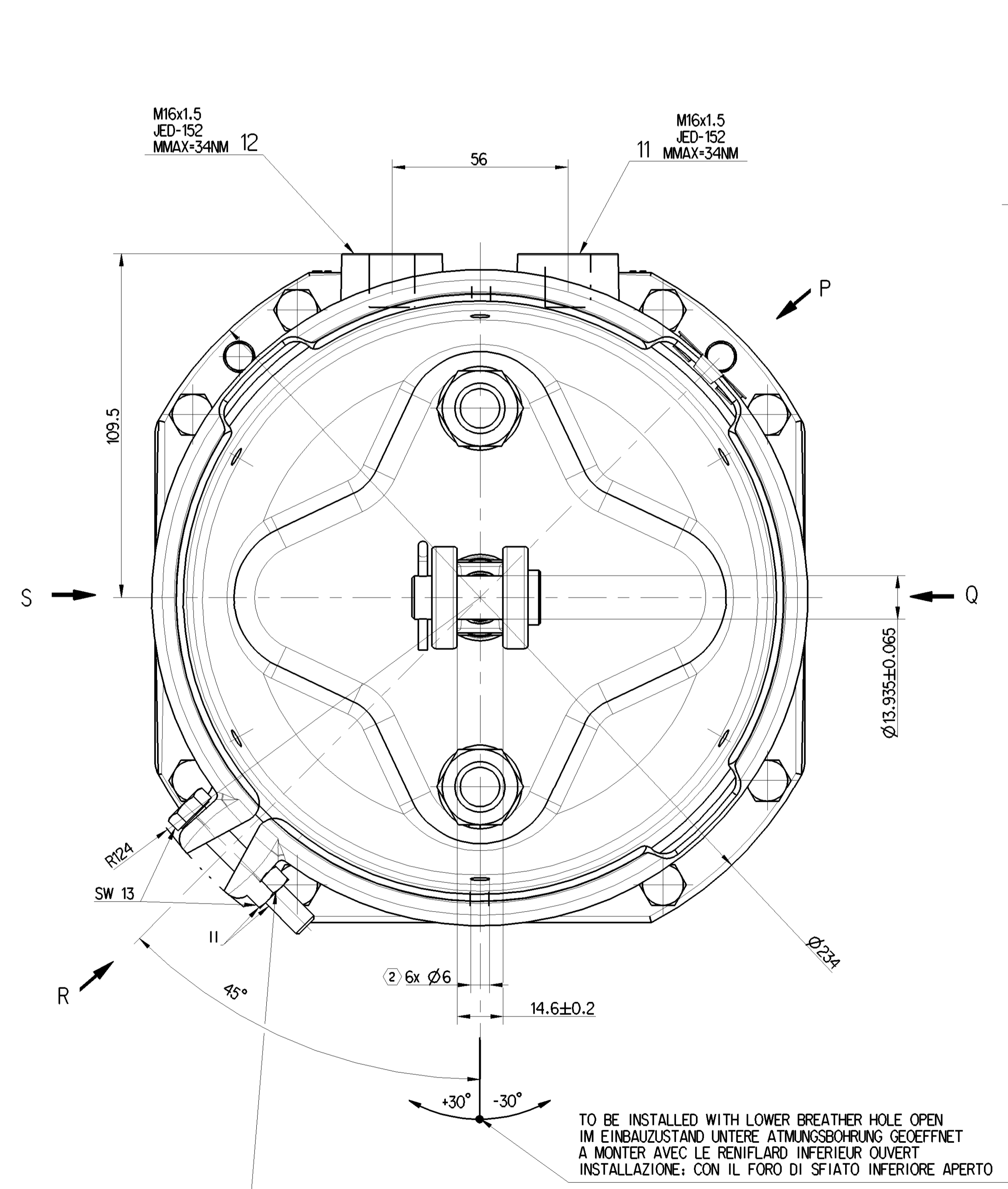
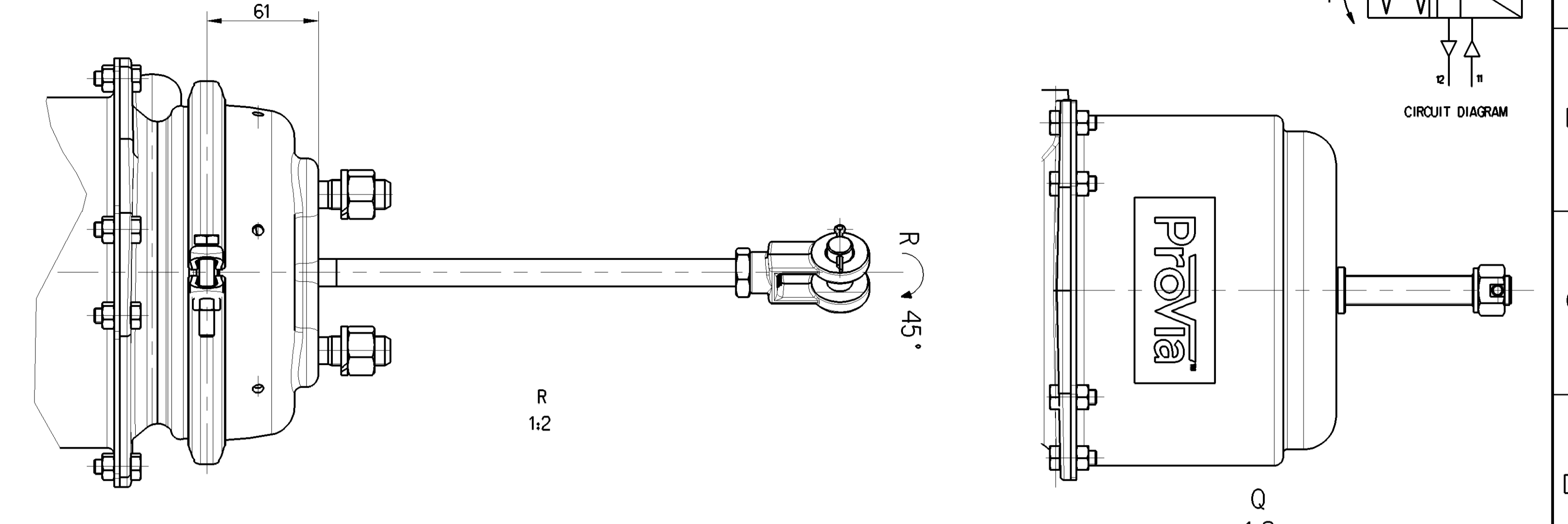


MANUFACTURING PLANT
PRODUKTIONSGEBIET : JED-225
LIEU DE FABRICATION
LUOGO DI FABBRICAZIONE

SERIAL NUMBER
SERIALNUMMER
NUMERO DE SERIE
NUMERO DI SERIE

WEEK / YEAR MANUFACTURE
FERTIGUNGSWOCHE/JAHR
SEMAINE/ANNEE DE FABRICATION
SETTIMANA/ANNO DELLA FABBRICAZIONE

ProVia IDENTIFICATION NUMBER
ProVia TEILE-NUMMER
NUMERO D'IDENTIFICATION ProVia
NUMERO D'IDENTIFICAZIONE



MEDIUM : AIR MEDIUM : LUFT FLUIDO : AIR FLUIDO : ARIA
NOMINAL DIAMETER : NENNWEITE : DIAMETRE NOMINAL : DIAMETRO NOMINALE :
SW WIDTH ACROSS FLATS SCHLÜSSELWEITE SURPLATS LARGHEZZA IN CHIAVE
THERMAL RANGE OF APPLICATION : THERMISCHER ANWENDUNGSBEREICH : -40°C...+80°C GAMME D'APPLICATION THERMIQUE : CAMPO TERMICO D'APPLICAZIONE :
PORT : SERVICE BRAKING SYSTEM, WORKING PRESSURE : Pe max. = 10 bar ANSCHLUSS: 11 BETRIEBSBREMSEANLAGE, BETRIEBSDRUCK : ORIFICE : DISPOSITIF DE FREINAGE DE SERVICE, PRESSION D'UTILISATION : ORIFIZIO : DISPOSITIVO DI FREINATURA DI SERVIZIO, PRESSIONE DI ESERCIZIO :
(TEMPORARILY / KURZZEITIG / (DE COURTE DUREE / (BREVE TEMPO SOLO): Pe max. = 13 bar
PORT : SPRING BRAKE CYLINDER, WORKING PRESSURE : Pe max. = 8.5 bar ANSCHLUSS: 12 FEDERSPEICHERZYLINDER, BETRIEBSDRUCK : ORIFICE : CYLINDRE A RESSORT, PRESSION D'UTILISATION : ORIFIZIO : CILINDRO A MOLLA, PRESSIONE DI ESERCIZIO :
(TEMPORARILY / KURZZEITIG / (DE COURTE DUREE / (BREVE TEMPO SOLO): Pe max. = 11 bar
DEFLECTION : AUSLENKUNG : max. 6° AT STROKE DEFLEXION : BEI HUB DEVIAZIONE : A COURSE A CORSA
OPEN BREATHER HOLE OFFEN ATMUNGSBOHRUNG OUVERT TROU RENIFLEUR APERTO FORO RESPIRATORE
DELIVERY ANLIEFERUNG : LIVRAISON : FORNITURA :
RELEASE POSITION LOESESTELLUNG : POSITION DE DESSERRAGE : POSIZIONE DI RILASCIO :
DRIVING POSITION FAHRSTELLUNG : POSITION DE MARCHÉ : POSIZIONE DI MARCIA :
UNIT DRAWN WITH AIR APPLIED AT PORT 12 EINHEIT MIT LUFT APPLIÉ A PORT GEZEICHNET 12 UNIDADE DESENHADA COM AIR APLICADA NA PORTA 12 UNITÀ DISEGNATA CON ARIA APPLICATO A PORTA 12

SAFETY CHARACTERISTICS
SICHERHEITSMERKMALE
CARACTÉRISTIQUES DE SÉCURITÉ
CARATTERISTICHE DI SICUREZZA

SIGNIFICANT CHARACTERISTICS
WESENTLICHE MERKMALE
CARACTÉRISTIQUES SIGNIFIANTES
CARATTERISTICHE SIGNIFICATIVE

General Specifications JED-334-1, Size ISO 14400 LP	Copyright 492/00	ProVia
Further Technical Data PRO 491 1001 0	Drawn: System	
Doc. Code: 035	Sheet: 1 To: 4	2018-03-26 Sharmagan
General Tolerances: ISO 2768	2018-03-26 Asakharun	
Class to: 1, 50, 180, 400	Material No.:	Date of 1st issue: 2018-03-26
File: 0.5, 1.0, 1.5, 2.0	PRO 492 006 0	Doc. Code: Language: Steel
Medium: X 1.0, 2.0, 3.0, 4.0, ±3°	13.065	006 ML 1/1
Course: 2.0, 3.5, 5.0, 6.5	Size: ISO System	Replacement for: 5380_04
Tapped holes acc. JED-152	A 0 PRO	
(1) Tolerance class: H7/g6 (unreamed)		