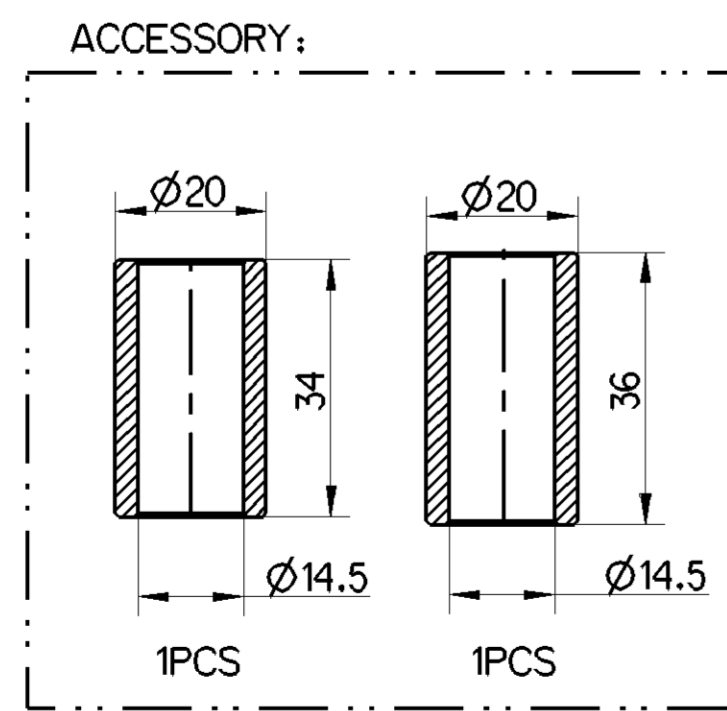


6) M14x1.5 -6g <Cl>



<P> SAFETY CHARACTERISTICS	0
<S> SIGNIFICANT CHARACTERISTICS	0
<Cl> CUSTOMER INTERFACE	2

1	MAX.REBOUND LENGTH
2	MIN.COMPRESSION LENGTH
3	MARKING DETAILS PROVIA LOGO PROVIA PART NUMBER DATE OF MANUFACTURING
4	HARDNESS OF RUBBER PARTS 65-70 HS
5	WELD STRENGTH 45 KN
6	TORQUE= 50±5 N
	COLOUR: RAL 9005B SEMI-BLACK

⚠ Damping force specification-HYDRAULIC

V (m/s)	0.079	0.157	0.314	0.520	0.750
Rebound (N)	1530	3037	3720	4261	5118
Compression (N)	340	601	901	1192	1458
S(mm)	60		Reb (N)		

General Specifications: ISO 8015, JED-334-1, Size ISO H405 LP		Copyright WABCO®	
Further Technical Data: PRO 601.066.0		Date	Signature
Doc. Code: O35	Sheet: 1 To 6	2023-04-17	Saravanan
General Tolerances JED-261		2023-04-17	
Range of Nominal Dimensions (± mm)		Manivannan	
Class	1) ≤ 50	> 50 & ≤ 180	> 180 & ≤ 400
Fine	±0.5	±1	±1.5
Medium	±1	±2	±3
Coarse	±2	±3.5	±5
Tapped Holes acc. -		Dimensions in mm	
1) Tolerance Class Applied Crossmarked	Mass	Scale	Material No.
	3.84 kg	1:1	PRO 600 328 0
	Size	CAD System	Date of first issue: 2022-11-04
	A 1	CREO	Doc.Code Language Sheet
			005 EN 1/1
			EDN-No. Revision Techn. Resp. Replacement for
			513729 tx A 696LAM -

Tutti i diritti sono riservati. È vietata espressamente la ristampa o l'uso non autorizzato senza permesso scritto dalla WABCO. La WABCO non si assume alcuna responsabilità per danni di qualsiasi natura derivanti dall'uso non autorizzato. Tutti i diritti sono riservati. È vietata espressamente la ristampa o l'uso non autorizzato senza permesso scritto dalla WABCO. La WABCO non si assume alcuna responsabilità per danni di qualsiasi natura derivanti dall'uso non autorizzato.