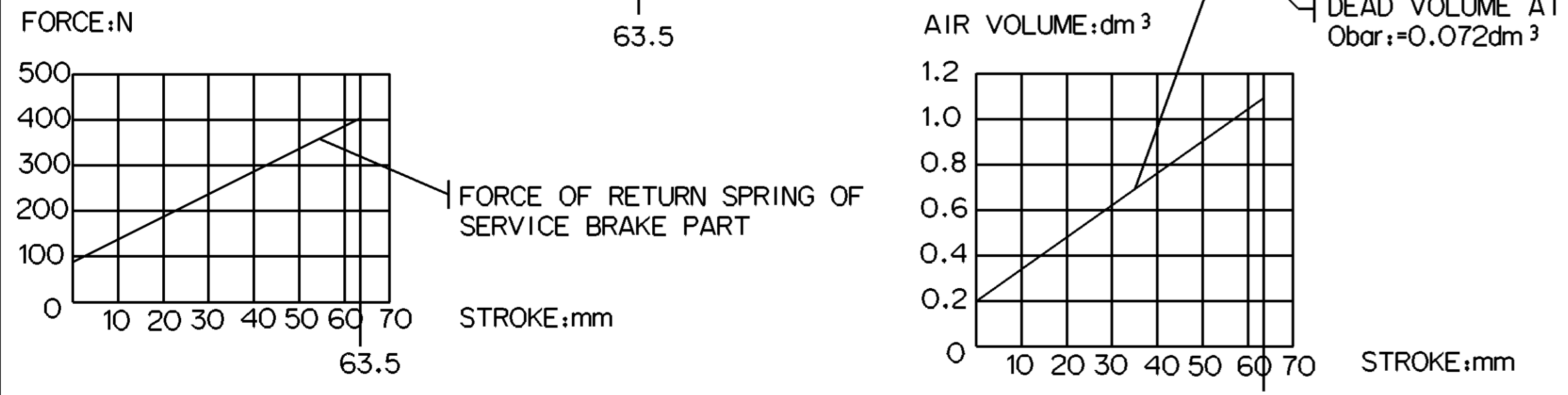
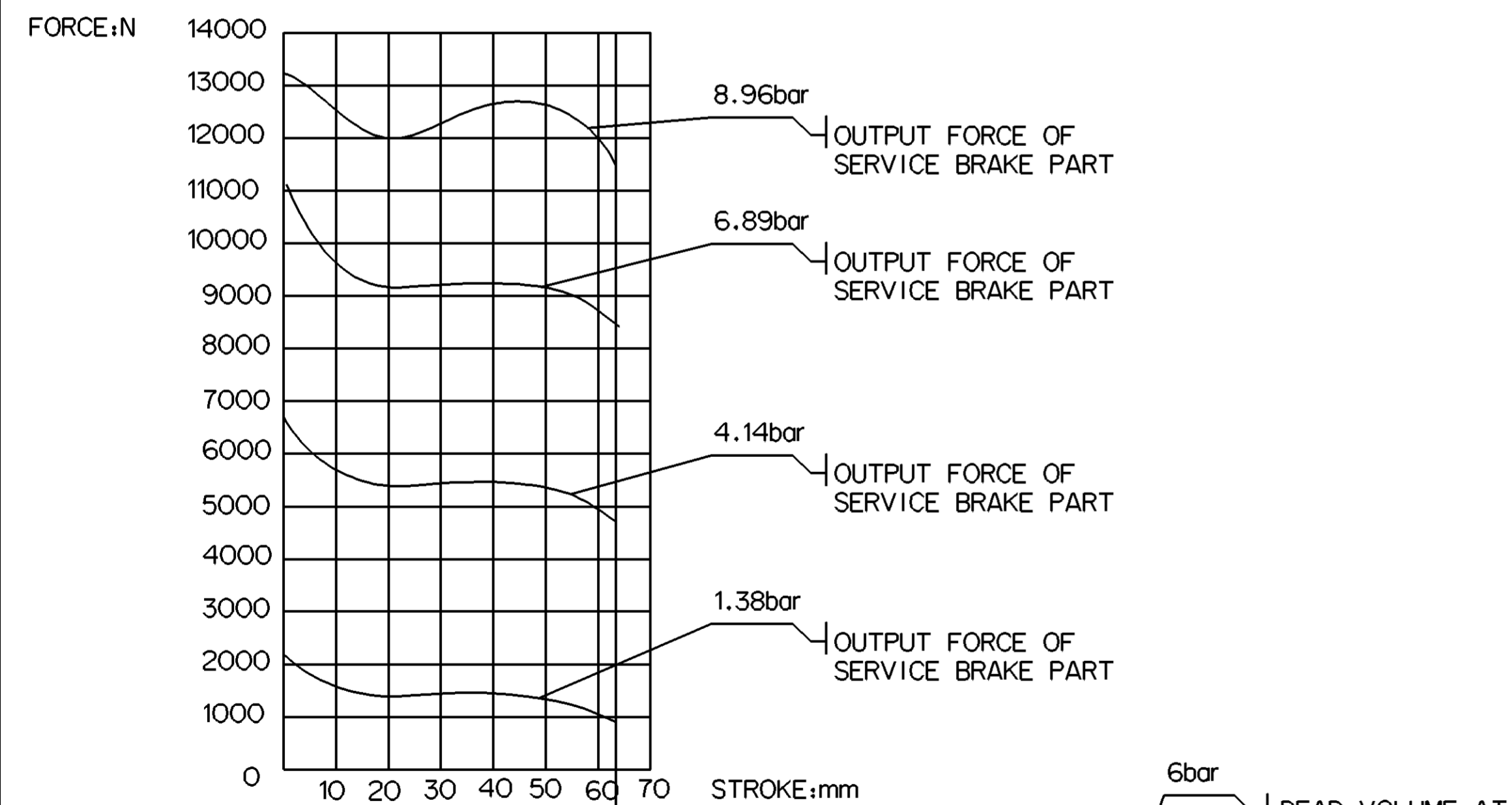
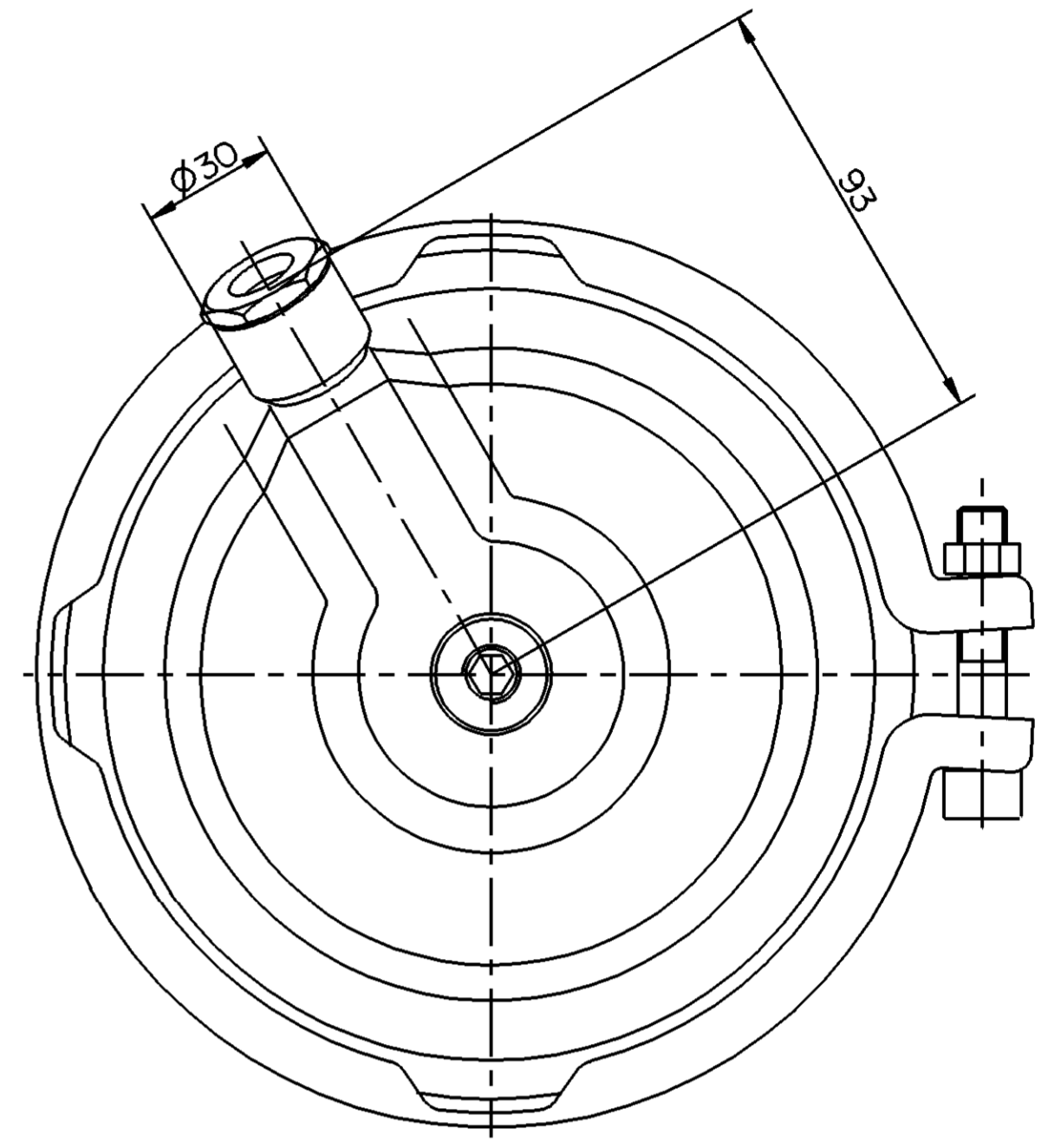
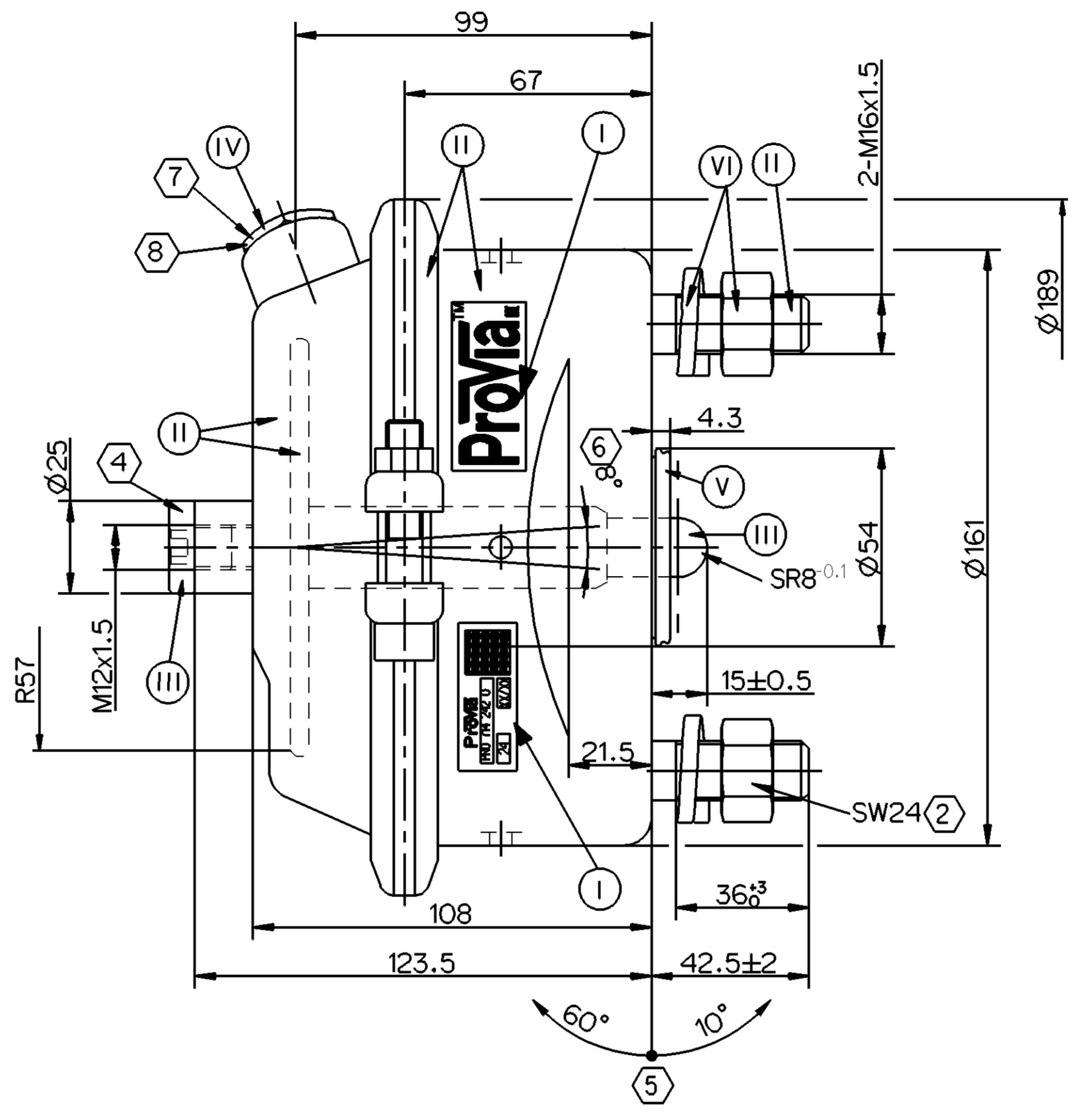
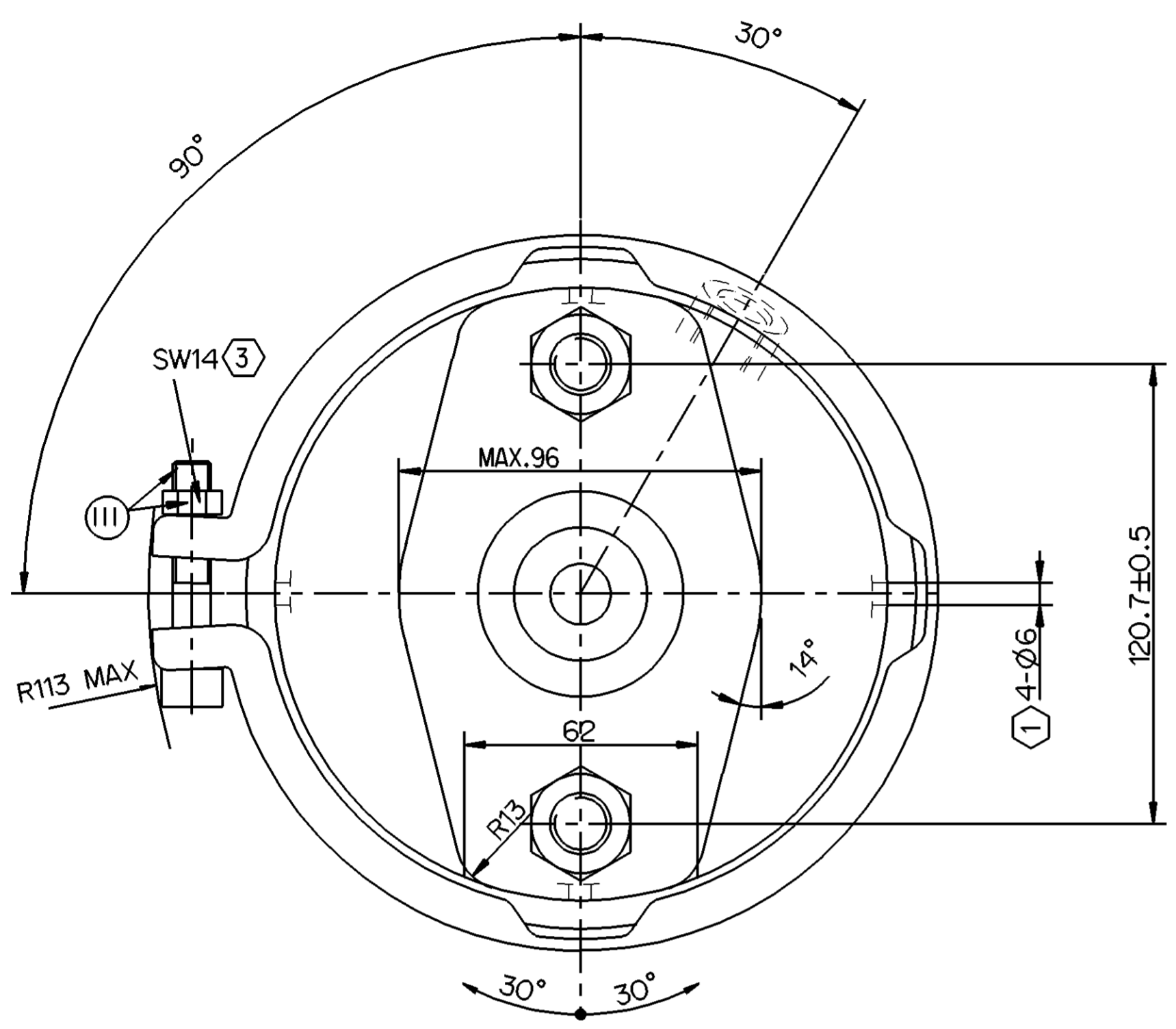


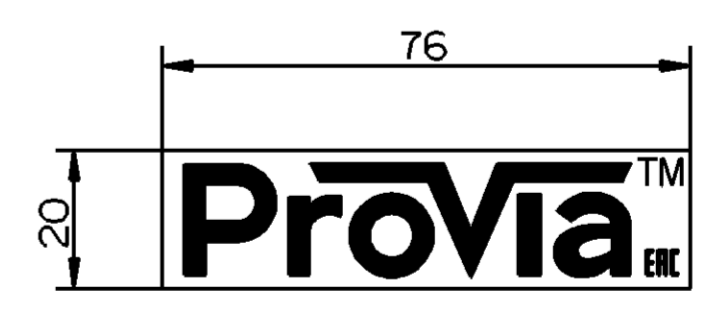
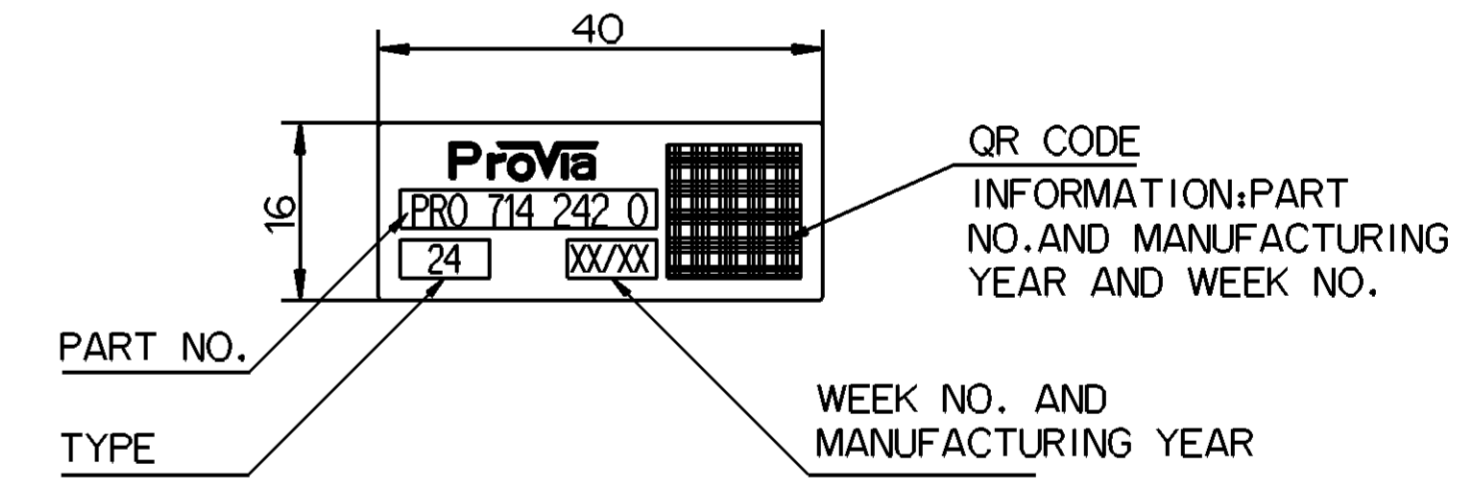
SURFACE PROTECTION	
I	STICKER
II	ELECTRO-PAINTING
III	DACROMET
IV	ZINC PLATED ,YELLOW CHROMATE
V	RUBBER
VI	ZINC PLATED WITH CR6+ FREE

<- SAFETY CHARACTERISTICS	0
<- SIGNIFICANT CHARACTERISTICS	0

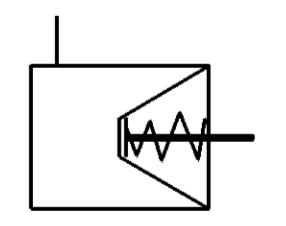


- ① OPEN BREATHER HOLE
- ② TORQUE: 220±20 Nm
- ③ TORQUE: ≥35Nm
- ④ TORQUE: 45±5Nm
- ⑤ ADMISSIBLE INSTALLATION POSITION
- ⑥ DEFLECTION: 8° MAX AT STROKE:0 mm
- ⑦ SIDE PORT: M22x1.5, NG12 VOSS 232 SYSTEM (JED-388-0)
- ⑧ TORQUE: 10⁺⁷ Nm

TECHNICAL REQUIREMENT:
 1. STROKE: ≥63.5mm;
 2. WORKING PRESSURE: Pmax. 10.2 bar, Temporarily 13 bar;
 3. WORKING TEMPERATURE: -40°C...+80°C (-40°F...+176°F);



NAME PLATE



General Specifications: JED-334-1 - Size ISO 14405 LP		Copyright WABCO®	
Further Technical Data: Pro 714 710 0		Date	Signature
Doc. Code: 035	Sheet: 01 To 05	2019-07-12	Saravanan
General Tolerances JED-261		Checked	Yerachachavan
Range of Nominal Dimensions (± mm)		Expert	
Class	1) ≤ 50	2) > 50 & ≤ 180	3) > 180 & ≤ 400
Fine	0.5	1.0	1.5
Medium	1.0	2.0	3.0
Coarse	2.0	3.5	5.0
Tapped Holes acc. JED-152 - JED-388-0		Mass	Scale
1) Tolerance Class Applied Crossmarked		3.4	1:1
		Size	CAD System
		A 1	CREO
		Material No. PRO 714 242 0	
		Date of first issue:	2019-07-12
		Doc.Code	Language
		005	EN
		Sheet	1/1
		Techn. Resp.	Replacement for
		5350_AM	

Tutti i diritti sono riservati. È vietata espressamente la ristampa o l'uso non autorizzato senza permesso scritto dalla WABCO. La WABCO non si assume alcuna responsabilità per danni materiali o morali derivanti dall'uso non autorizzato. Tutti i diritti sono riservati. È vietata espressamente la ristampa o l'uso non autorizzato senza permesso scritto dalla WABCO. La WABCO non si assume alcuna responsabilità per danni materiali o morali derivanti dall'uso non autorizzato.