

Draft for text areas explanation only. Draft can be different to the real part.

Identification	Designation	Kind of Marking	Colour	Size of Types resp. Standard	Remarks
e	ProVia - Logo	Tampon / UV-branding	white	Size 6	
f	ProVia - Set number	Tampon / UV-branding	white	Height of characters 5 ±1 mm Height of characters and position of the marking may be acc. to the shape of the backing plate	
g	ProVia - Sales reference, US-Code (when exist)	Tampon / UV-branding	white		
h	Number of WVA	Tampon / UV-branding	white		
j	Number of ECE	Tampon / UV-branding	white		
k	Country of origin	Tampon / UV-branding	white		
l	Batch number	at markers option	white		
m	Environmental marking acc. to SAE J866 JUL2012 or latest	at markers option	white		

a Max. 10% lacquer permitted, without mould skin. (acc. to finishing code)

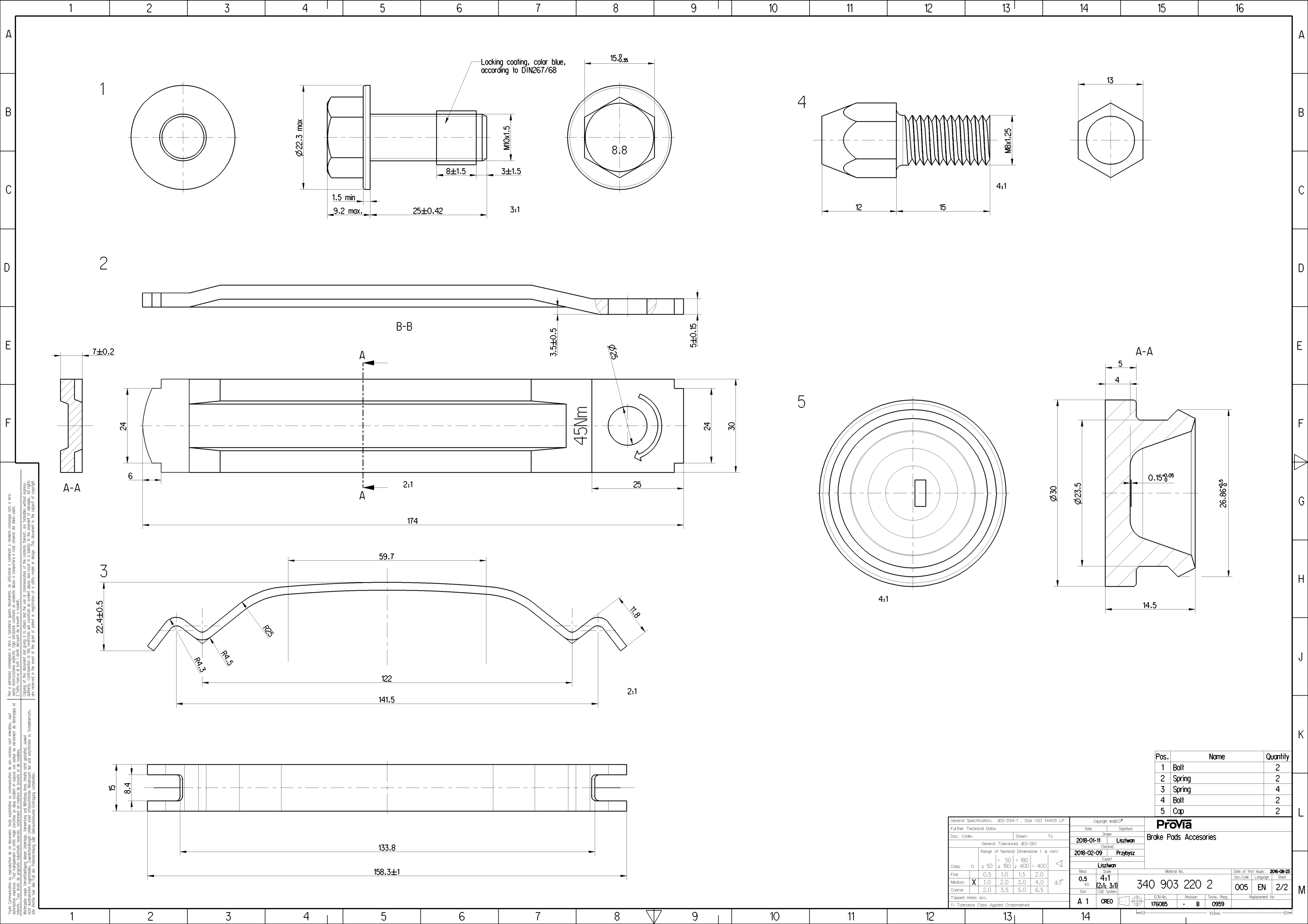
b Firmly attached burr around pad contour permitted, must not protrude beyond backing plate

Pos.	Name	Quantity
1	Brake pad	4

General Specifications: JED-334-1 - Size ISO 14405 LP  
 Copyright WABCO®  
 Further Technical Data: PART SPECIFICATION  
 Date: 2018-01-11  
 Doc. Code: 014 Sheet: 1 To 4  
 General Tolerances JED-261  
 Range of Nominal Dimensions (± mm)  
 Class 1) ≤ 50 > 50 > 180 > 400  
 Fine 0.5 1.0 1.5 2.0  
 Medium X 1.0 2.0 3.0 4.0 ±3°  
 Coarse 2.0 3.5 5.0 6.5  
 Tapped Holes acc.  
 1) Tolerance Class Applied Crossmarked

Signature: Liszwan  
 Date: 2018-02-09  
 Expert: Przybycz  
 Mass: 11.0 kg  
 Scale: 4:1 (2:1, 3:1)  
 Size: CAD System  
 Material No.: 340 903 220 2  
 Date of first issue: 2016-08-23  
 Doc. Code: 005 EN 1/2  
 Revision: 1x B  
 Tech. Resp.: 0959  
 Replacement for:

Non è permesso copiare o riprodurre questo documento, né utilizzare il contenuto a fini commerciali, senza permesso scritto dalla WABCO. È vietata espressamente la ristampa o l'uso non autorizzato. Toute réimpression ou utilisation non autorisée sans la permission écrite de la WABCO est formellement interdite. Toute utilisation non autorisée sera considérée comme étant illicite. All rights reserved. No part of this document may be reproduced, stored in a retrieval system, or transmitted, in any form or by any means, electronic, mechanical, photocopying, recording, or otherwise, without the prior written permission of WABCO.



Tutti i diritti sono riservati. È vietata espressamente la ristampa o l'uso non autorizzato senza permesso scritto dalla ProVia. È vietata espressamente la ristampa o l'uso non autorizzato senza permesso scritto dalla ProVia. È vietata espressamente la ristampa o l'uso non autorizzato senza permesso scritto dalla ProVia. È vietata espressamente la ristampa o l'uso non autorizzato senza permesso scritto dalla ProVia. È vietata espressamente la ristampa o l'uso non autorizzato senza permesso scritto dalla ProVia.

Pos.	Name	Quantity
1	Bolt	2
2	Spring	2
3	Spring	4
4	Bolt	2
5	Cap	2

General Specifications: JED-334-1 - Size ISO 14405 LP		Copyright WABCO®	
Further Technical Data:		Date: 2018-01-11	Signature: Liszwan
Doc. Code:	Sheet: To	2018-02-09	Przybyz
General Tolerances JED-261		Expert: Liszwan	
Range of Nominal Dimensions (± mm)		CAD System	
Class	1) ≤ 50	2) > 50	3) > 180
	± 0.1	± 0.15	± 0.2
	± 0.2	± 0.3	± 0.4
	± 0.4	± 0.6	± 0.8
	± 0.8	± 1.2	± 1.6
	± 1.6	± 2.5	± 3.2
	± 3.2	± 5.0	± 6.3
	± 0.05	± 0.1	± 0.15
	± 0.1	± 0.15	± 0.2
	± 0.2	± 0.3	± 0.4
	± 0.4	± 0.6	± 0.8
	± 0.8	± 1.2	± 1.6
	± 1.6	± 2.5	± 3.2
	± 3.2	± 5.0	± 6.3
Tapped Holes acc.		1) Tolerance Class Applied Crossmarked	
Mass	0.5 kg	Scale	4:1 (2:1, 3:1)
Size	A 1	Material No.	340 903 220 2
Doc. No.	176085	Revision	B
Doc. Code	0959	Techn. Resp.	
Date of first issue:	2016-08-23	Doc. Code	005
Language	EN	Language	EN
Sheet	2/2	Language	EN
Replacement for			

100mm