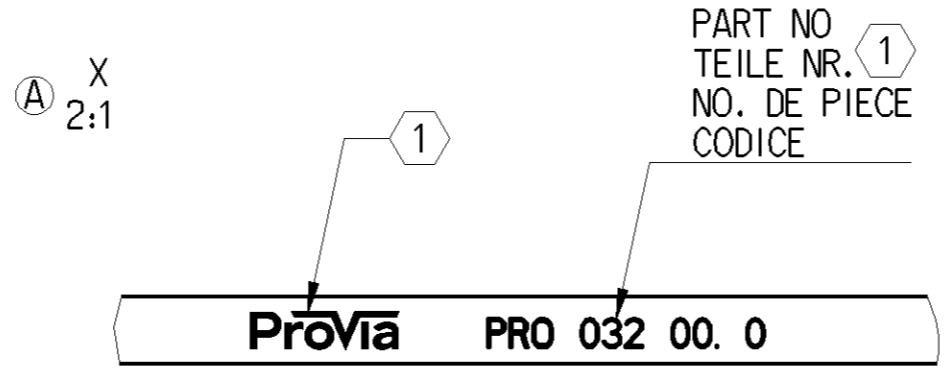
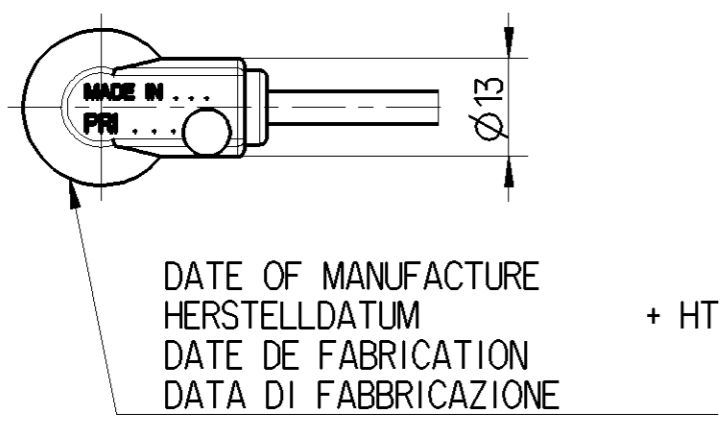


MADE IN CHINA



PROVIA -NO.	L (mm)	MASS (kg)
PRO 032 000 0	400	0.052
PRO 032 001 0	1000	0.067

- TWO CORE CABLE
LEITUNG ZWEIADRIG
CABLE A DEUX CONDUCTEURS
CAVO A DUE CONDUTTORI } THERMORAD
2x 0.5mm²
ASC 77799 (A)
- STRAIN RELIEF CABLE
ZUGENTLASTUNG KABEL
ARRET DE CABLE
SCARICO DI TRAZIONE DEL CAVO } MAX.50N ↯ -20°C
- BEND RADIUS CABLE
BIEGERADIUS KABEL
RAYON DE COURBURE DE CABLE
RAGGIO DI CURVATURA DEL CAVO } R 15 MIN. ∠ 90°
- (1) ABRASION RESISTANT PRINT
ABRIEBFESTER AUFDRUCK
IMPRESSION RESISTANTE A L' ABRASION
IMPRONTA RESISTENTE ALL' ABRASIONE } RAL 9001

- I -40 °C...+200 °C [1000h]
+210 °C [1h]
 - II -40 °C...+150 °C
+180 °C [1h]
 - III -40 °C...+180 °C
+220 °C [1h]
 - IV -40 °C...+80 °C
- THERMAL RANGE OF APPLICATION
THERMISCHER ANWENDUNGSBEREICH
GAMME D'APPLICATION THERMIQUE
CAMPO TERMICO D'APPLICAZIONE

FURTHER TECHNICAL DATA SEE PRODUCT SPECIFICATION
WEITERE TECHNISCHE DATEN SIEHE PRODUKT SPEZIFIKATION
AUTRES DONNEES TECHNIQUES VOIR PRODUIT SPECIFICATION
ULTERIORI DATI TECNICI VEDERE SPECIFICA DI PRODOTTO } PRO 032 001 0 (DOC. 035)

INSTRUCTIONS OF INSTALLATION SEE ADAPTATION SPECIFICATION
EINBAUHINWEISE SIEHE ADAPTION-SPEZIFIKATION
INSTRUCTIONS D'INSTALLATION VOIR SPECIFICATION D'ADAPTION
ISIRUZIONI D'INSTALLAZIONE VEDERE SPECIFICA D'ADATTAMENTO } 341 032 000 0

DEGREE OF PROTECTION (IN CONNECTION WITH PLUG)
SCHUTZART (IN VERBINDUNG MIT KUPPLUNGSSTECKER)
DEGRE DE PROTECTION (DANS CONNECTION AVEC CONNECTEUR MALE)
GRADO DI PROTEZIONE (IN COLLAGAMENTO CON SPINOTTO) } IP 68, IP 6K9K (A) (ISO 20653)

General Specification: JED-334-1, Size ISO 14405 LP		Copyright WABCO®		ProVia	
Further Technical Data: PRO 032 001 0		Date	Signature	INDUCTIVE SENSOR WITH SOCKET	
Doc. Code: 035 Sheet: 1 To 4		2016-06-09	Richard Alexander	STABSSENSOR MIT KUPPLUNGSDOSE	
General Tolerances JED-261		Checked		CAPTEUR AVEC CONNECTEUR FEMELLE	
Range of Nominal Dimensions (± mm)		2016-06-15		SENSEORE INDUTTIVO CON CONNETTORE	
Class 1)	≤ 50 > 50 ≤ 180 > 180 ≤ 400 > 400	Expert		K P NAGARAJAN	
Fine	0.5 1.0 1.5 2.0	Mass	Scale	Material No.	Date of first issue: 2016-05-13
Medium	1.0 2.0 3.0 4.0	2 KG	1:1 (2:1)	PRO 032 001 0	Doc. Code Language Sheet
Coarse	2.0 3.5 5.0 6.5	Size	CAD System	053 ML 1/1	
Tapped Holes acc.		A 2	CREO	ECN-No.	Revision Techn. Resp.
1) Tolerance Class Applied Crossmarked				17116	6 A 6310_AM
				Replacement for	

Non e' permesso, concesso, o terzi o riprodurre questo documento, ne utilizzare il contenuto o renderlo comunque noto o terzi senza autorizzazione esplicita. Ogni infrazione costituisce un evidente abuso e comportera il risarcimento dei danni subiti. E' fatta riserva di tutti i diritti derivanti da brevetti, o modelli.
 Coping of this document and giving it to others and the use or communication of the contents thereof, are forbidden without express authority. Contravention of this restriction will constitute an evident abuse and result in a liability to the payment of damages. All rights are reserved in the event of the grant of patent or registration of a utility model or design. This document is the subject of copyright.
 Toute communication ou reproduction de ce document, toute exploitation ou communication de son contenu sont interdites, sauf autorisation expresse. Tout manquement a cette regle constitue un abus evident et expose son auteur au versement de dommages et interets. Tous droits de proprieete industrielle reserves, notamment en matiere de brevets et de modeles.
 Weitergabe sowie Vervielfaltigung dieser Unterlagen, Verleihen und Mitteilen hierz. Inhalte nicht gestattet, soweit nicht ausdrücklich ansonsten. Zuwiderhandlungen stellen einen offensichtlichen Missbrauch dar und verpflichten zu Schadensersatz. Alle Rechte hier den Fall der Patentierung oder Gebrauchsmuster-Eintragung vorbehalten.