

MADE IN CHINA

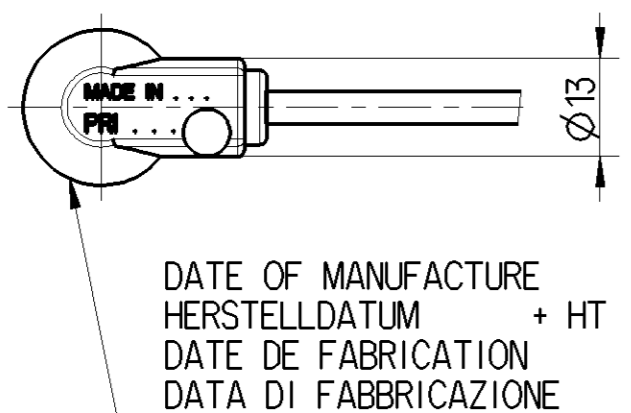
1

① X 2:1

PROVIA PRO 032 00. 0

1

PART NO. TEILE NR. NO. DE PIECE CODICE



DATE OF MANUFACTURE
HERSTELLDATUM + HT
DATE DE FABRICATION
DATA DI FABBRICAZIONE

Q

THERMAL RANGE OF APPLICATION
THERMISCHER ANWENDUNGSBEREICH
GAMME D'APPLICATION THERMIQUE
CAMPO TERMICO D'APPLICAZIONE

- I -40 °C...+200 °C [1000h] +210 °C [1h]
- II -40 °C...+150 °C +180 °C [1h]
- III -40 °C...+180 °C +220 °C [1h]
- IV -40 °C...+80 °C

PROVIA-NO.	L [mm]	MASS [kg]	COLOUR
PRO 032 002 0	1500	0.079	BLACK SCHWARZ NOIR NERO
PRO 032 003 0	2000	0.092	BLACK SCHWARZ NOIR NERO

TWO CORE CABLE
LEITUNG ZWEIADRIG
CABLE A DEUX CONDUCTEURS
CAVO A DUE CONDUTTORI

STRAIN RELIEF CABLE
ZUGENTLASTUNG KABEL
ARRET DE CABLE
SCARICO DI TRAZIONE DEL CAVO

BEND RADIUS CABLE
BIEGERADIUS KABEL
RAYON DE COURBURE DE CABLE
RAGGIO DI CURVATURA DEL CAVO

① ABRASION RESISTANT PRINT
ABRIEBFESTER AUFDRUCK
IMPRESSION RESISTANTE A L' ABRASION
IMPRONTA RESISTENTE ALL' ABRASIONE

THERMORAD
2x 0.5mm²
ASC 77799 ①

MAX.50N ∩ -20°C

R 15 MIN. ∩ 90°

RAL 9001

FURTHER TECHNICAL DATA SEE PRODUCT SPECIFICATION
WEITERE TECHNISCHE DATEN SIEHE PRODUKT SPEZIFIKATION
AUTRES DONNEES TECHNIQUES VOIR PRODUIT SPECIFICATION
ULTERIORI DATI TECNICI VEDERE SPECIFICA DI PRODOTTO

PRO 032 001 0

INSTRUCTIONS OF INSTALLATION SEE ADAPTATION SPECIFICATION
EINBAUHINWEISE SIEHE ADAPTION-SPEZIFIKATION
INSTRUCTIONS D'INSTALLATION VOIR SPECIFICATION D'ADAPTION
ISIRUZIONI D'INSTALLAZIONE VEDERE SPECIFICA D'ADATTAMENTO

341 032 000 0

DEGREE OF PROTECTION (IN CONNECTION WITH PLUG)
SCHUTZART (IN VERBINDUNG MIT KUPPLUNGSSTECKER)
DEGRE DE PROTECTION (DANS CONNECTION AVEC CONNECTEUR MALE)
GRADO DI PROTEZIONE (IN COLLAGAMENTO CON SPINOTTO)

IP 6K9K ①
(ISO 20653)

General Specification: JED-334-1, Size ISO 14405 LP		Copyright WABCO®		ProVia	
Further Technical Data: PRO 032 002 0		Date	Signature	INDUCTIVE SENSOR WITH SOCKET	
Doc. Code: 035	Sheet: 1 To 4	2016-06-09	Richardalexander	STABSSENSOR MIT KUPPLUNGSDOSE	
General Tolerances JED-261		2016-06-15	Aswinkumar	CAPTEUR AVEC CONNECTEUR FEMELLE	
Range of Nominal Dimensions (± mm)		Expert		SENSORE INDUTTIVO CON CONNETTORE	
Class 1)	≤ 50	> 50 ≤ 180	> 180 ≤ 400	> 400	∩
Fine	0.5	1.0	1.5	2.0	±3°
Medium	1.0	2.0	3.0	4.0	
Coarse	2.0	3.5	5.0	6.5	
Tapped Holes acc.		Mass	Scale	Material No.	Date of first issue: 2016-05-13
		② kg	1:1 (2:1)	PRO 032 002 0	Doc.Code Language Sheet
		A 2	CREO	053 ML 1/1	
1) Tolerance Class Applied Crossmarked		ECN-No.	Revision	Techn. Resp.	Replacement for
		171116	6 A	6310_AM	-

Non e permesso copiare, o terzi o riprodurre questo documento, ne utilizzare il contenuto o renderlo comunque noto o terzi senza autorizzazione esplicita. Ogni infrazione costituisce un evidente abuso e comportera il risarcimento dei danni subiti. E' fatta riserva di tutti i diritti derivanti da brevetti, o modelli.

Copying of this document and giving it to others and the use or communication of the contents thereof, are forbidden without express authority. Contravention of this restriction will constitute an evident abuse and result in a liability to the payment of damages. All rights are reserved in the event of the grant of patent or registration of a utility model or design. This document is the subject of copyright.

Tous droits de propriete industrielle reserves, notamment en matiere de brevets et de modeles.

Wiederholte sowie Vervielfältigung dieser Unterlagen, Verleihen und Weitergeben ist nicht gestattet, soweit nicht ausdrücklich anders besprochen. Zuwiderhandlungen stellen einen offensichtlichen Missbrauch dar und verpflichten zu Schadensersatz. Alle Rechte hier den Fall der Patenterteilung oder Gebrauchsmuster-Eintragung vorbehalten.