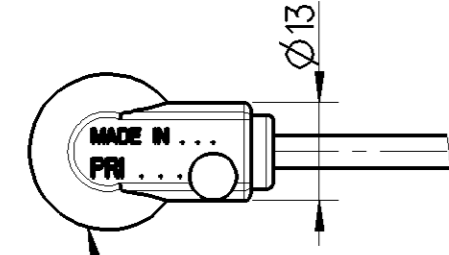


PART NO.
TEILE NR. ①
NO. DE PIECE
CODICE

ProVia PRO 032 007 0

① X
2:1

MADE IN CHINA



DATE OF MANUFACTURE
HERSTELLDATUM + HT
DATE DE FABRICATION
DATA DI FABBRICAZIONE

TWO CORE CABLE
LEITUNG ZWEIADRIG
CABLE A DEUX CONDUCTEURS
CAVO A DUE CONDUTTORI

THERMORAD
2x 0.5mm² ①
ASC 77799 ①

STRAIN RELIEF CABLE
ZUGENTLASTUNG KABEL
ARRET DE CABLE
SCARICO DI TRAZIONE DEL CAVO

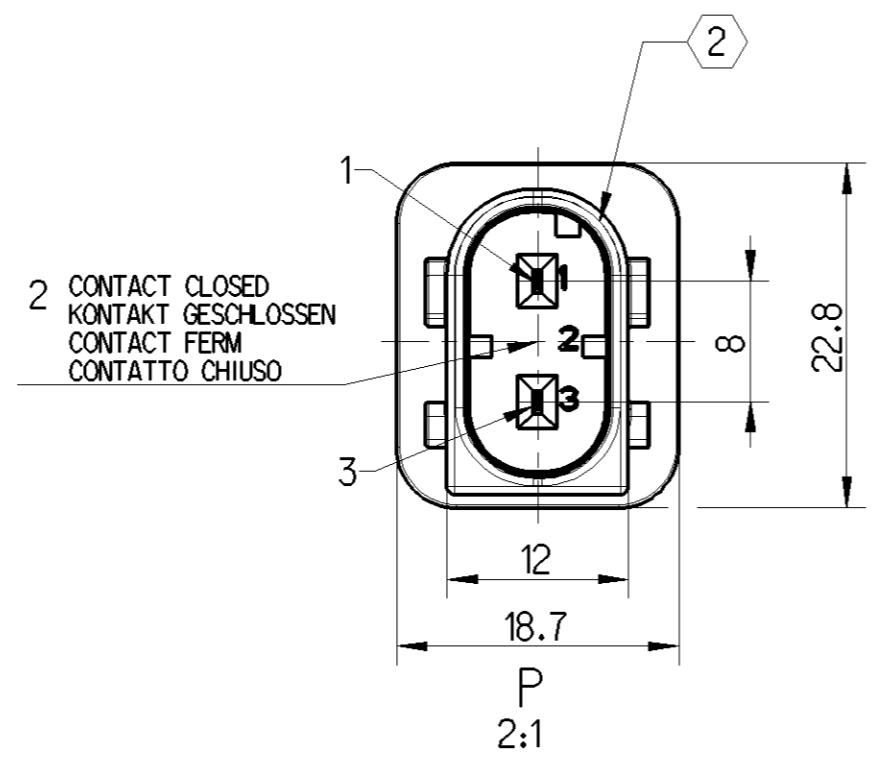
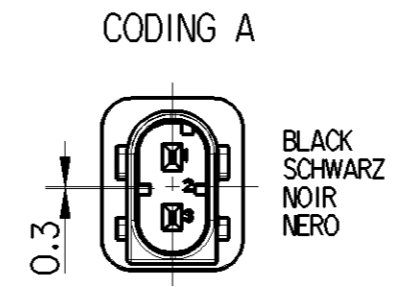
MAX.50N $\vartheta=20^{\circ}\text{C}$

BEND RADIUS CABLE
BIEGERADIUS KABEL
RAYON DE COURBURE DE CABLE
RAGGIO DI CURVATURA DEL CAVO

R 15 MIN, $\sphericalangle 90^{\circ}$

① ABRASION RESISTANT PRINT
ABRIEBFESTER AUFDRUCK
IMPRESSION RESISTANTE A L' ABRASION
IMPRONTA RESISTENTE ALL' ABRASIONE

RAL 9001



2 CONTACT CLOSED
KONTAKT GESCHLOSSEN
CONTACT FERM
CONTATTO CHIUSO

THERMAL RANGE OF APPLICATION
THERMISCHER ANWENDUNGSBEREICH
GAMME D'APPLICATION THERMIQUE
CAMPO TERMICO D'APPLICAZIONE

I -40 °C...+200 °C [1000h]
+210 °C [1h]
II -40 °C...+150 °C
+180 °C [1h]
III -40 °C...+180 °C
+220 °C [1h]
IV -40 °C...+120 °C

② FURTHER INFORMATION SEE INTERFACE DRAWING
WEITERE DATEN SIEHE AUSFUEHRUNGSVORSCHRIFT
POUR AUTRES DONNEES VOIR DESSIN D'INTERFACE
PER ULTERIORI DATI VEDERE DISEGNO DI INTERFACCIA

858 000 853 4
TYCO: C-114-18743

FURTHER TECHNICAL DATA SEE PRODUCT SPECIFICATION
WEITERE TECHNISCHE DATEN SIEHE PRODUKT SPEZIFIKATION
AUTRES DONNEES TECHNIQUES VOIR PRODUCT SPECIFICATION
ULTERIORI DATI TECNICI VEDERE SPECIFICA DI PRODOTTO

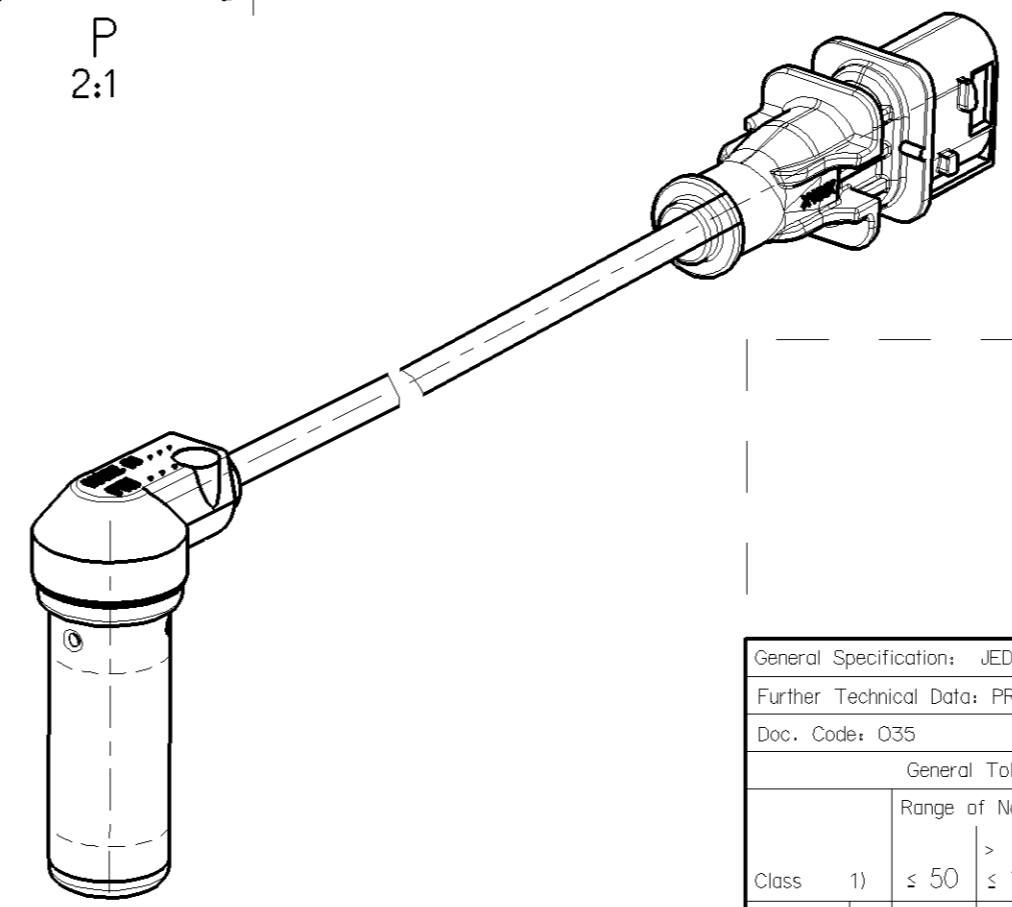
PRO 032 007 0
(DOC. 035)

INSTRUCTIONS OF INSTALLATION SEE ADAPTATION SPECIFICATION
EINBAUINWEISE SIEHE ADAPTION-SPEZIFIKATION
INSTRUCTIONS D'INSTALLATION VOIR SPECIFICATION D'ADAPTION
ISIRUZIONI D'INSTALLAZIONE VEDERE SPECIFICA D'ADATTAMENTO

341 032 000 0
(DOC. 035)

DEGREE OF PROTECTION (IN CONNECTION WITH CONNECTOR)
SCHUTZART (IN VERBINDUNG MIT GEGENSTECKER)
DEGRE DE PROTECTION (DANS CONNECTION AVEC CONNECTEUR)
GRADO DI PROTEZIONE (IN COLLAGAMENTO CON CONNETTORE)

IP 68, IP 6K9K
(ISO 20653)



General Specification: JED-334-1, Size ISO 14405 LP		Copyright WABCO®		ProVia	
Further Technical Data: PRO 032 007 0		Date	Signature	INDUCTIVE SENSOR WITH HDSCS PLUG	
Doc. Code: 035	Sheet: 1 To 4	2016-06-09	Richard Alexander	STABSENSOR MIT HDSCS-STECKER	
General Tolerances JED-261		2016-06-15	Aswinkumar	CAPTEUR AVEC CONNECTEUR HDSCS	
Range of Nominal Dimensions (± mm)		Expert		SENSORE INDUTTIVO CON SPINA HDSCS	
Class 1)	≤ 50 > 50 > 180 > 400 > 400	K P NAGARAJAN		Mass	Scale
Fine	0.5 1.0 1.5 2.0	0.094	1:1	Material No.	Date of first issue: 2016-05-18
Medium	1.0 2.0 3.0 4.0	kg	(2:1)	PRO 032 007 0	Doc.Code Language Sheet
Coarse	2.0 3.5 5.0 6.5	Size	CAD System	005 ML 1/1	ECN-No. Revision Techn. Resp. Replacement for
Tapped Holes acc.		A 2	CREO	171162 7 A 6310_AM	-
1) Tolerance Class Applied Crossmarked					

Non e permesso, concesso, o terzi o riprodurre questo documento, ne utilizzare il contenuto o renderlo comunque noto o terzi senza autorizzazione esplicita. Ogni infrazione costituisce un evidente abuso e comportera il risarcimento dei danni subiti. E' fatta riserva di tutti i diritti derivanti da brevetti o modelli.
 Coping of this document and giving it to others and the use or communication of the contents thereof, are forbidden without express authority. Contrivention of this restriction will constitute an evident abuse and result in a liability to the payment of damages. All rights are reserved in the event of the grant of patent or registration of a utility model or design. This document is the subject of copyright.
 Toute communication ou reproduction de ce document, toute exploitation ou communication de son contenu sont interdites, sauf autorisation expresse. Tout manquement a cette regle constitue un abus evident et expose son auteur au versement de dommages et interets. Tous droits de propriete industrielle reserves, notamment en matiere de brevets et de modesles.
 Weitergabe sowie Vervielfaltigung dieser Unterlagen, Verwertung und Mitteilung ihrer Inhalte nicht gestattet, soweit nicht ausdrücklich ansonsten, Zweckerlaubnisse, Wiederholungen, stellen eines offentlichen Missbrauch dar und verpflichten zu Schadenersatz. Alle Rechte hier den Fall der Patentierung oder Gebrauchsmuster-Eintragung vorbehalten.