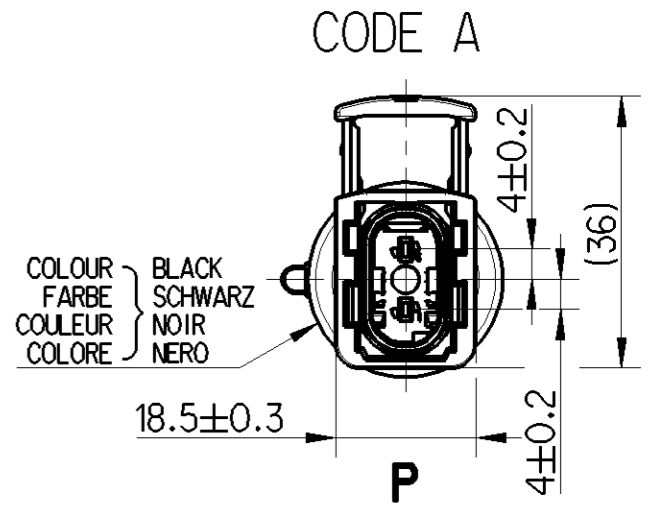
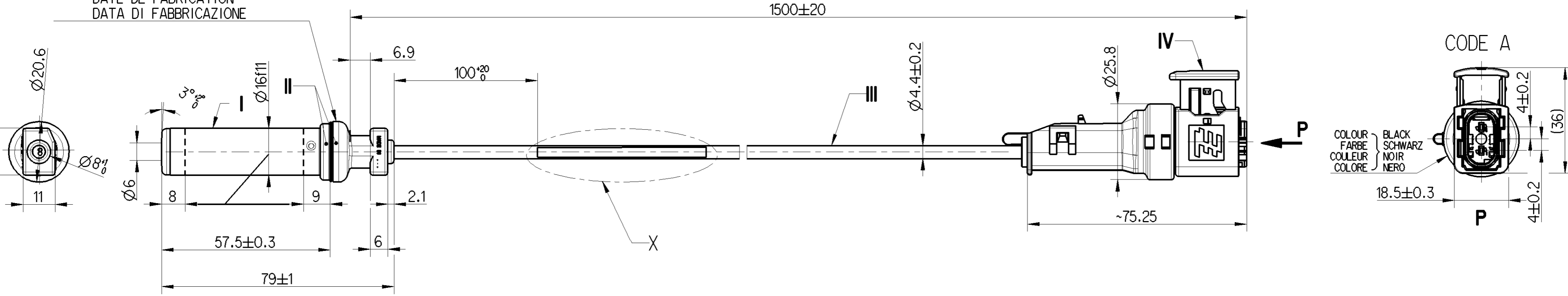
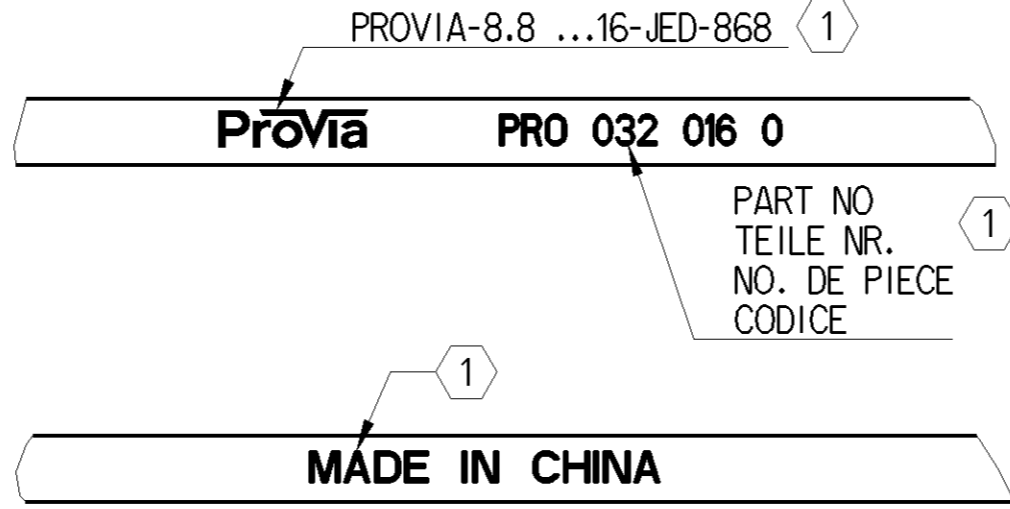


DATE OF MANUFACTURE
HERSTELLDATUM + HT
DATE DE FABRICATION
DATA DI FABBRICAZIONE



THERMAL RANGE OF APPLICATION
THERMISCHER ANWENDUNGSBEREICH
GAMME D'APPLICATION THERMIQUE
CAMPO TERMICO D'APPLICAZIONE

- I -40 °C...+200 °C [1000h]
+210 °C [1h]
- II -40 °C...+150 °C
+180 °C [1h]
- III -40 °C...+180 °C
+220 °C [1h]
- IV -40 °C...+120 °C



TWO CORE CABLE
LEITUNG ZWEIADRIG
CABLE A DEUX CONDUCTEURS
CAVO A DUE CONDUTTORI } THERMORAD
2x0.5mm²
ASC 77799

STRAIN RELIEF CABLE
ZUGENTLASTUNG KABEL
ARRET DE CABLE
SCARICO DI TRAZIONE DEL CAVO } MAX.50N ∓20°C

BEND RADIUS CABLE
BIEGERADIUS KABEL
RAYON DE COURBURE DE CABLE
RAGGIO DI CURVATURA DEL CAVO } R 15 MIN, ∓90°

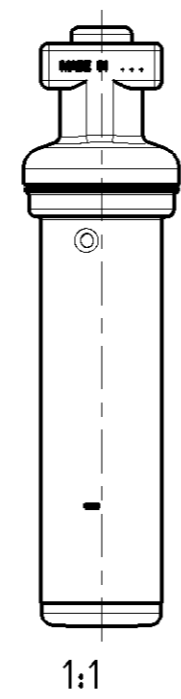
CONNECTOR SYSTEM ACCORDING TO CUSTOMER SPECIFICATION. PROVIA DOES NOT PROVIDE ANY WARRANTY RELATING TO CONNECTOR-SYSTEM DEFECTS
STECKSYSTEM NACH KUNDENANGABEN. FUER MAENDEL AM STECKSYSTEM KEINE GEWAHRLEISTUNG DURCH PROVIA
SYSTEME DE CONNECTEURS SUIVANT SPECIFICATION DU CLIENT. PROVIA NE FOURNIT AUCUNE GARANTIE RELATIVE AUX DEFANTS DANS LE SYSTEME DE CONNECTEURS
SISTEMA DI CONNETTORI SECONDO SPECIFICA DEL CLIENTE. PROVIA NON FORNISCE NESSUNA GARANZIA SULLE DIFETTI DI SISTEMA DI CONNETTORI

1 ABRASION RESISTANT PRINT
ABRIEBFESTER AUFDRUCK
IMPRESSION RESISTANTE A L' ABRASION
IMPRONTA RESISTENTE ALL' ABRASIONE } RAL 9001

FURTHER TECHNICAL DATA SEE PRODUCT SPECIFICATION
WEITERE TECHNISCHE DATEN SIEHE PRODUKT SPEZIFIKATION
AUTRES DONNEES TECHNIQUES VOIR PRODUCT SPECIFICATION
ULTERIORI DATI TECNICI VEDERE SPECIFICA DI PRODOTTO } PRO 032 016 0

INSTRUCTIONS OF INSTALLATION SEE ADAPTATION SPECIFICATION
EINBAUINWEISE SIEHE ADAPTION-SPEZIFIKATION
INSTRUCTIONS D'INSTALLATION VOIR SPECIFICATION D'ADAPTION
ISIRUZIONI D'INSTALLAZIONE VEDERE SPECIFICA D'ADATTAMENTO } 341 032 000 0

DEGREE OF PROTECTION (IN CONNECTION WITH PLUG)
SCHUTZART (IN VERBINDUNG MIT KUPPLUNGSSTECKER)
DEGRE DE PROTECTION (DANS CONNECTION AVEC CONNECTEUR MALE)
GRADO DI PROTEZIONE (IN COLLAGAMENTO CON SPINOTTO) } IP 6K9K
ISO 20653



<1> SAFETY CHARACTERISTICS	0
<2> SIGNIFICANT CHARACTERISTICS	0

General Specification: JED-334-1, Size ISO 14405 LP		Copyright WABCO®		INDUCTIVE SENSOR WITH HDSCS-PLUG	
Further Technical Data: PRO 032 016 0		Date	Signature	STABSSENSOR MIT HDSCS-STECKER	
Doc. Code: 035	Sheet: 1 To 4	2016-09-08	Richardalexander	CAPTEUR AVEC CONNECTEUR HDSCS	
General Tolerances JED-261		2016-09-09	Aswinkumar	SENSORE INDUTTIVO CON SPINA HDSCS	
Range of Nominal Dimensions (± mm)		Expert		K P NAGARAJAN	
Class 1)	≤ 50 > 50 ≤ 180 > 180 ≤ 400 > 400	Mass	Scale	Material No.	Date of first issue: 2016-09-09
Fine	0.5 1.0 1.5 2.0	0.084	1:1	PRO 032 016 0	Doc.Code
Medium	1.0 2.0 3.0 4.0	kg	(2:1)		005
Coarse	X 2.0 3.5 5.0 6.5	Size	CAD System	ML	1/1
Tapped Holes acc.		A 2	CREO	ECN-No.	Revision
1) Tolerance Class Applied Crossmarked				-	-
				6310_AM	Techn. Resp.
				-	Replacement for

Non e permesso copiare, o terzi o riprodurre questo documento, ne utilizzare il contenuto o renderlo comunque noto o terzi senza autorizzazione esplicita. Ogni infrazione costituisce un evidente abuso e comportera il risarcimento dei danni subiti. E' fatta riserva di tutti i diritti derivanti da brevetti o modelli.
 Copie of this document and giving it to others and the use or communication of the contents thereof, are forbidden without express authority. Contravention of this restriction will constitute an evident abuse and result in a liability to the payment of damages. All rights are reserved in the event of the grant of patent or registration of a utility model or design. This document is the subject of copyright.
 Toute communication ou reproduction de ce document, toute exploitation ou communication de son contenu sont interdites, sauf autorisation expresse. Tout manquement a cette regle constitue un abus evident et expose son auteur au versement de dommages et interets. Tous droits de proprieite industrielle reserves, notamment en matiere de brevets et de modesles.
 Weitergabe sowie Vervielfaltigung dieser Unterlagen, Verwertung und Mitteilung ihres Inhalts nicht gestattet, soweit nicht ausdrücklich anders besprochen. Zuwiderhandlungen stellen einen offensichtlichen Missbrauch dar und verpflichten zu Schadensersatz. Alle Rechte hier den Fall der Patentierung oder Gebrauchsmuster-Eintragung vorbehalten.