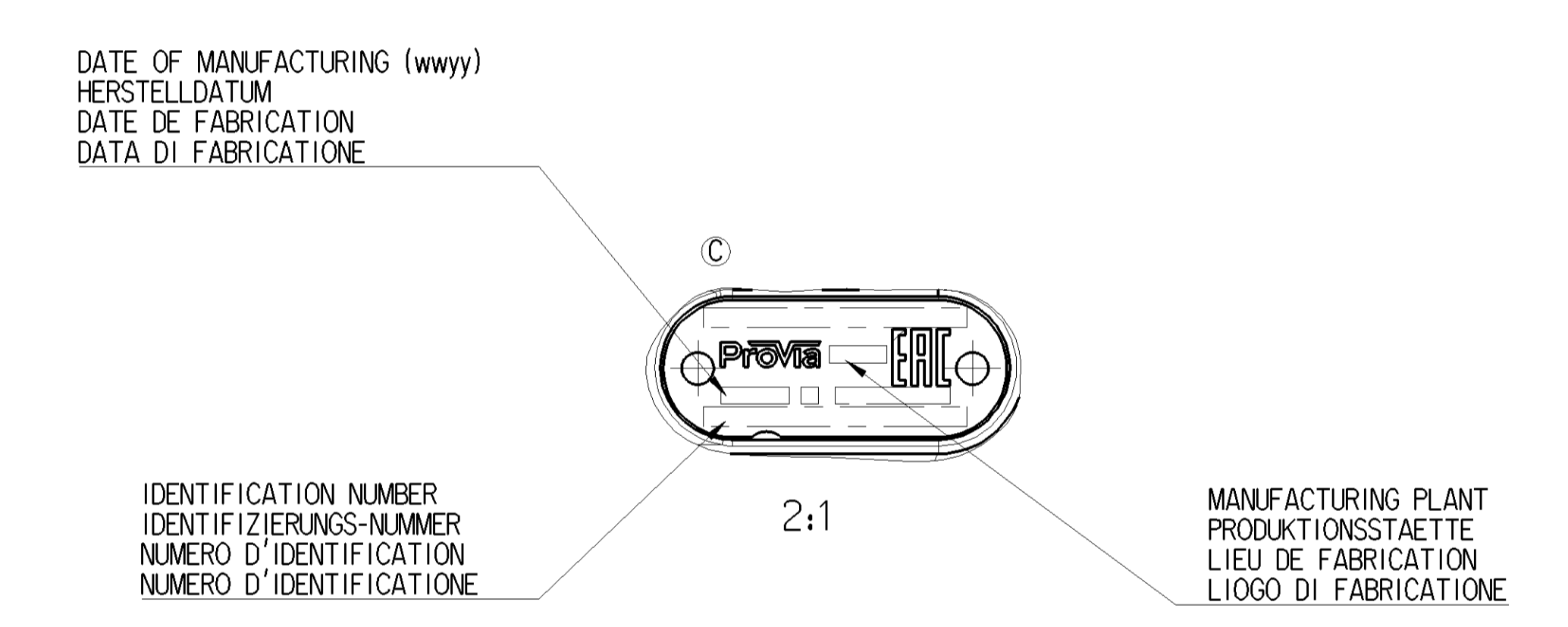
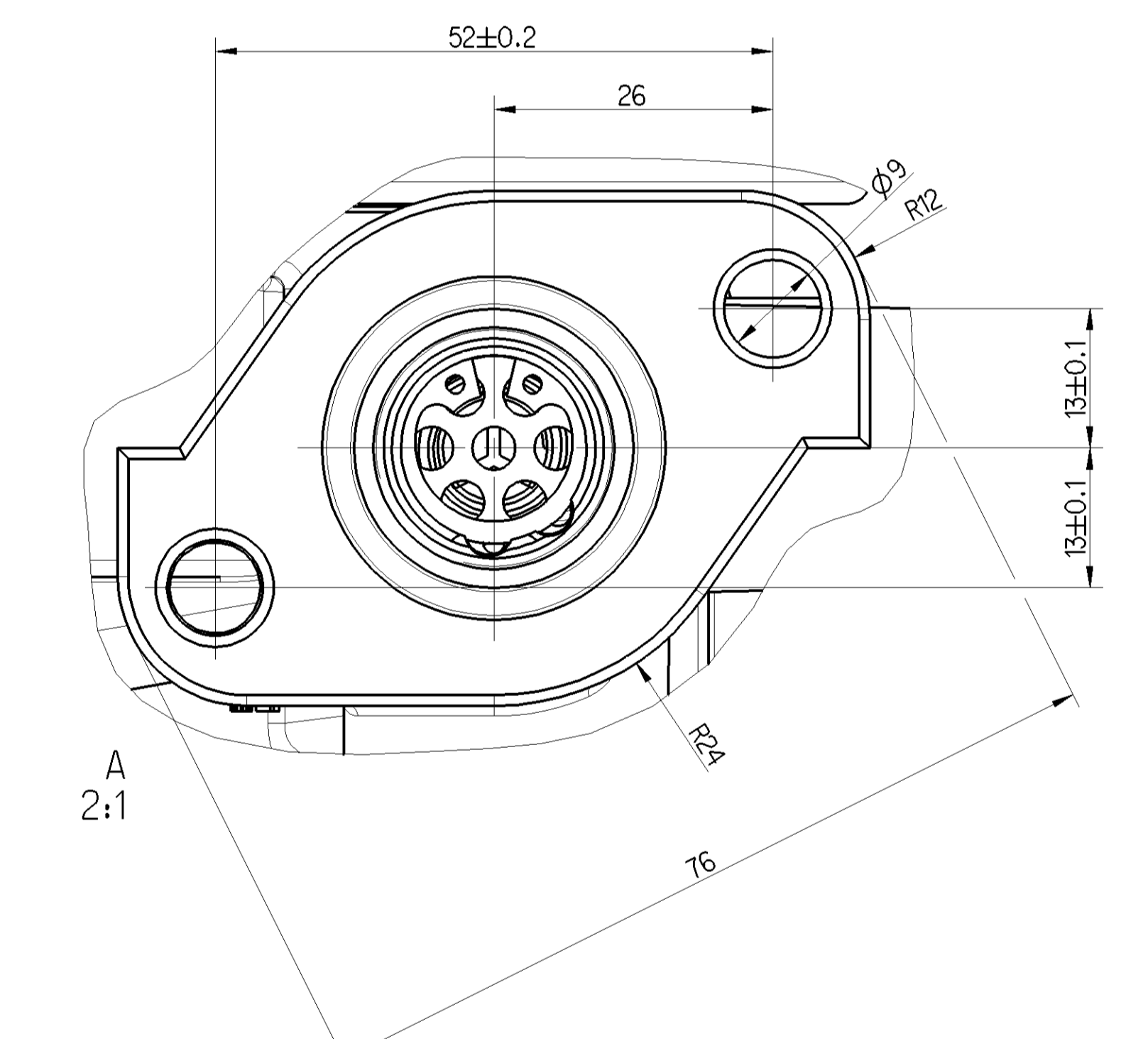
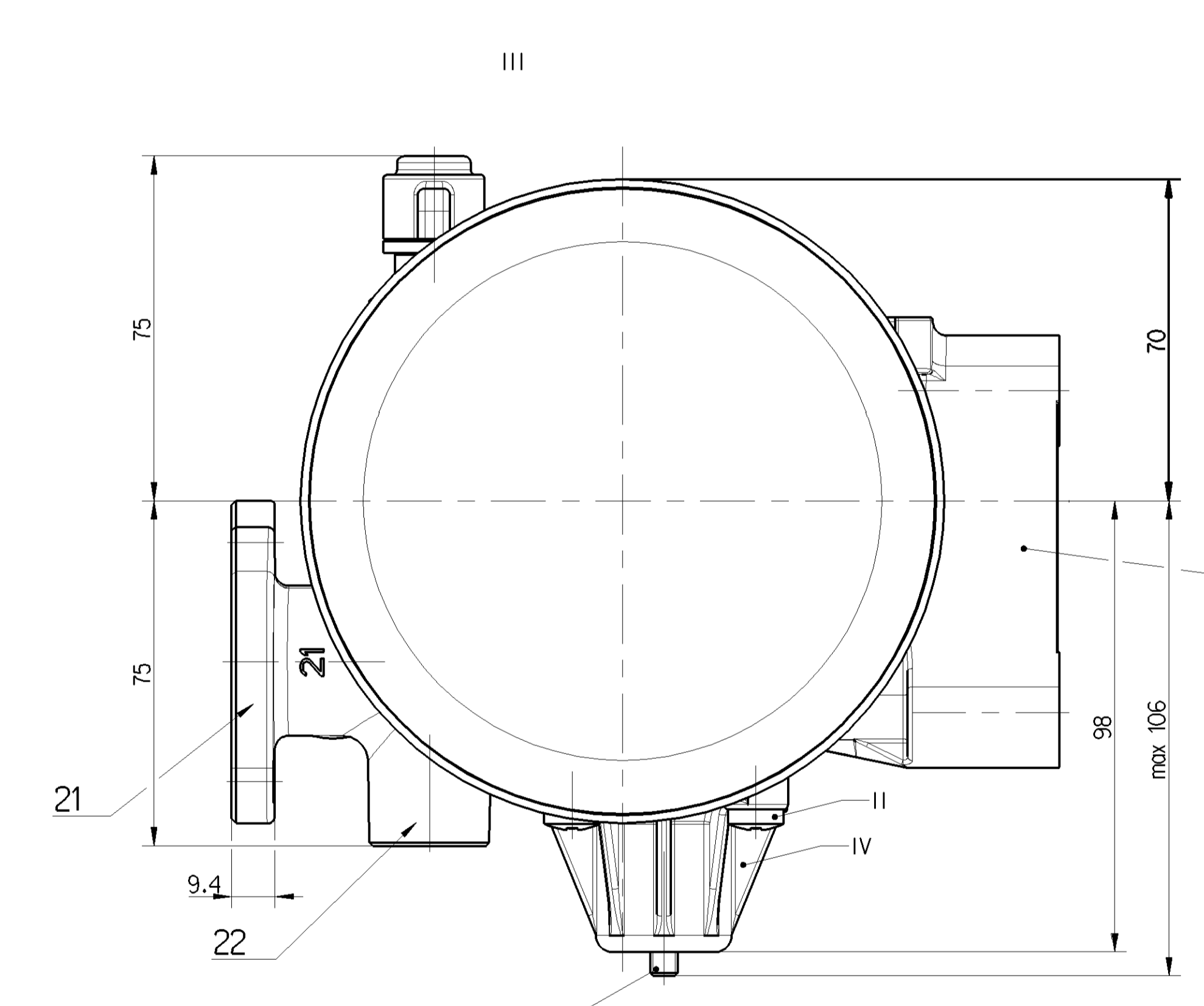
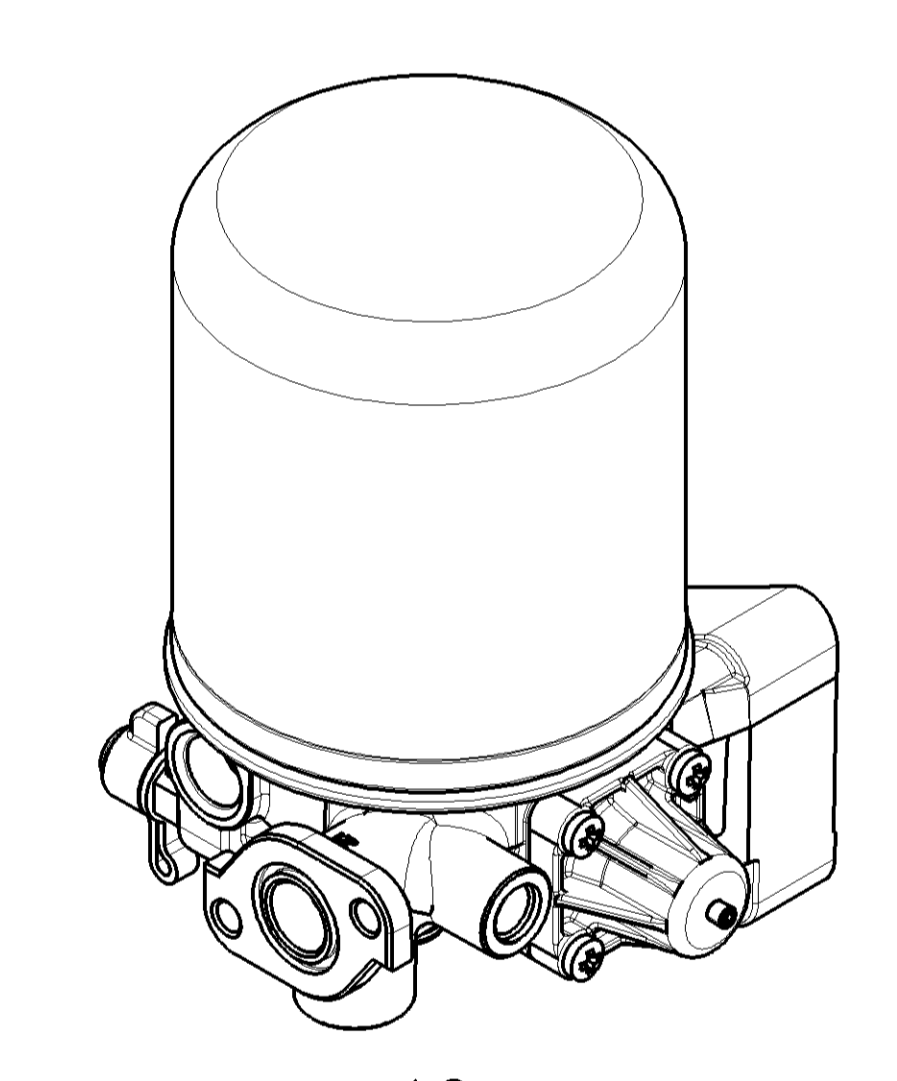
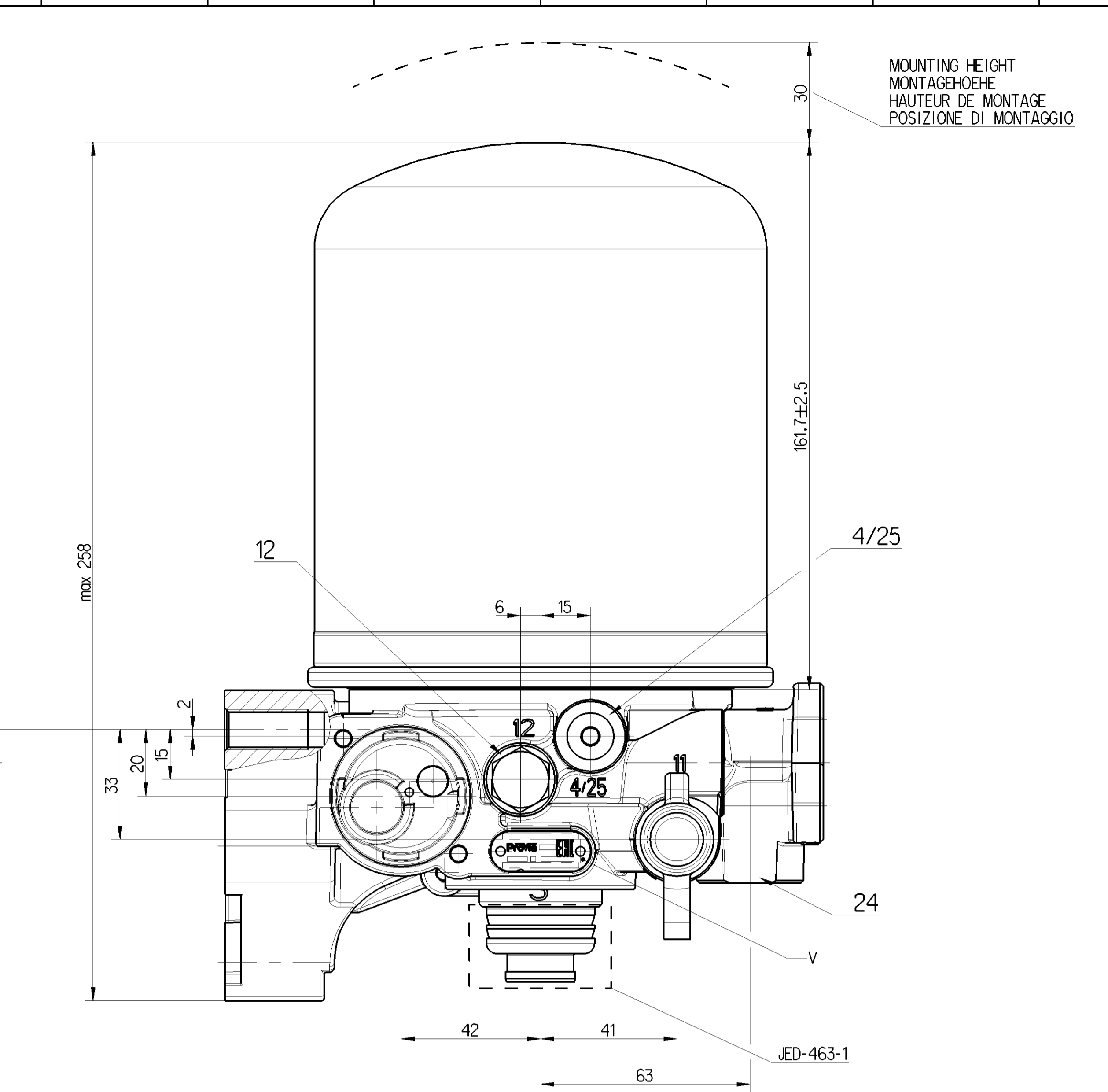
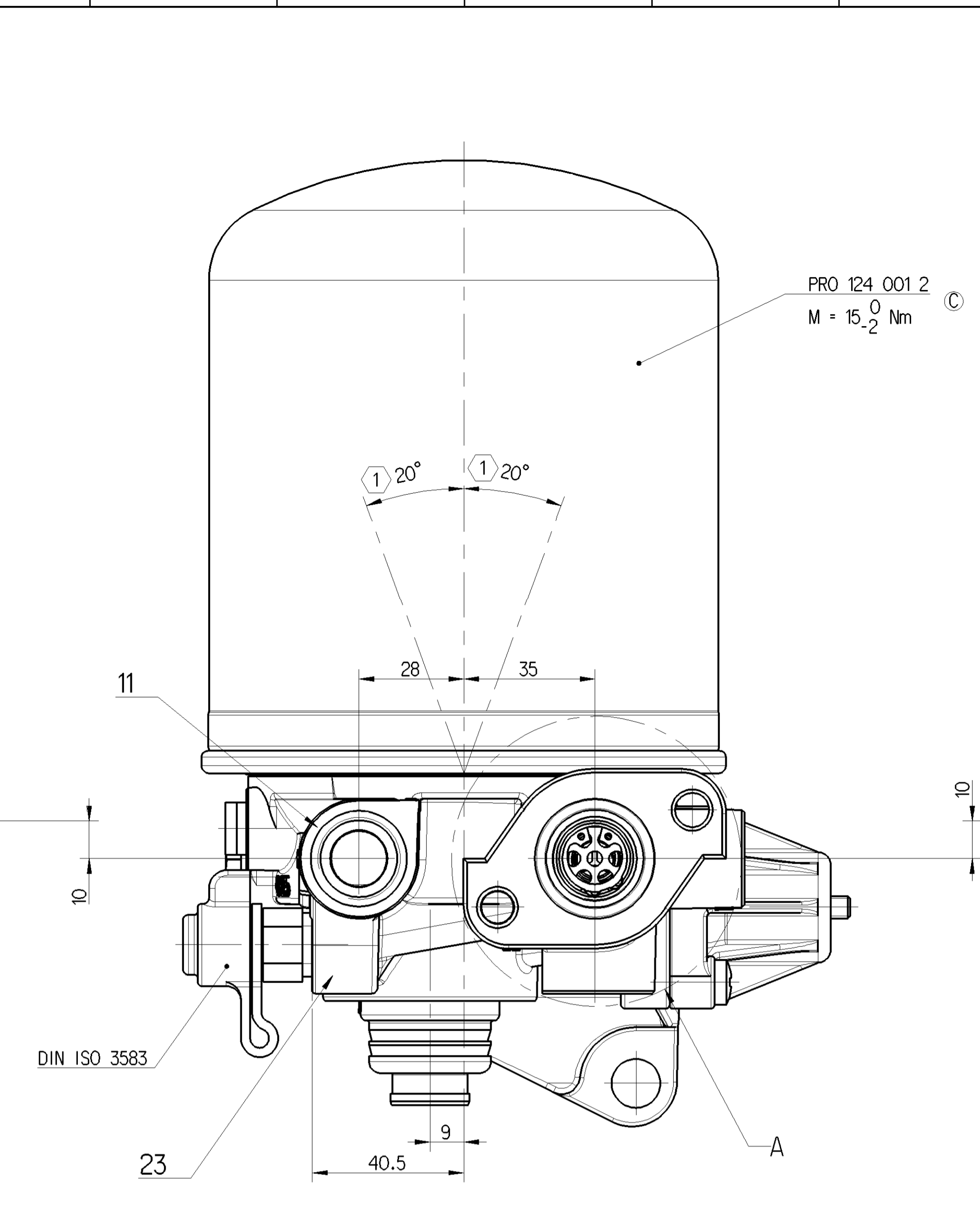
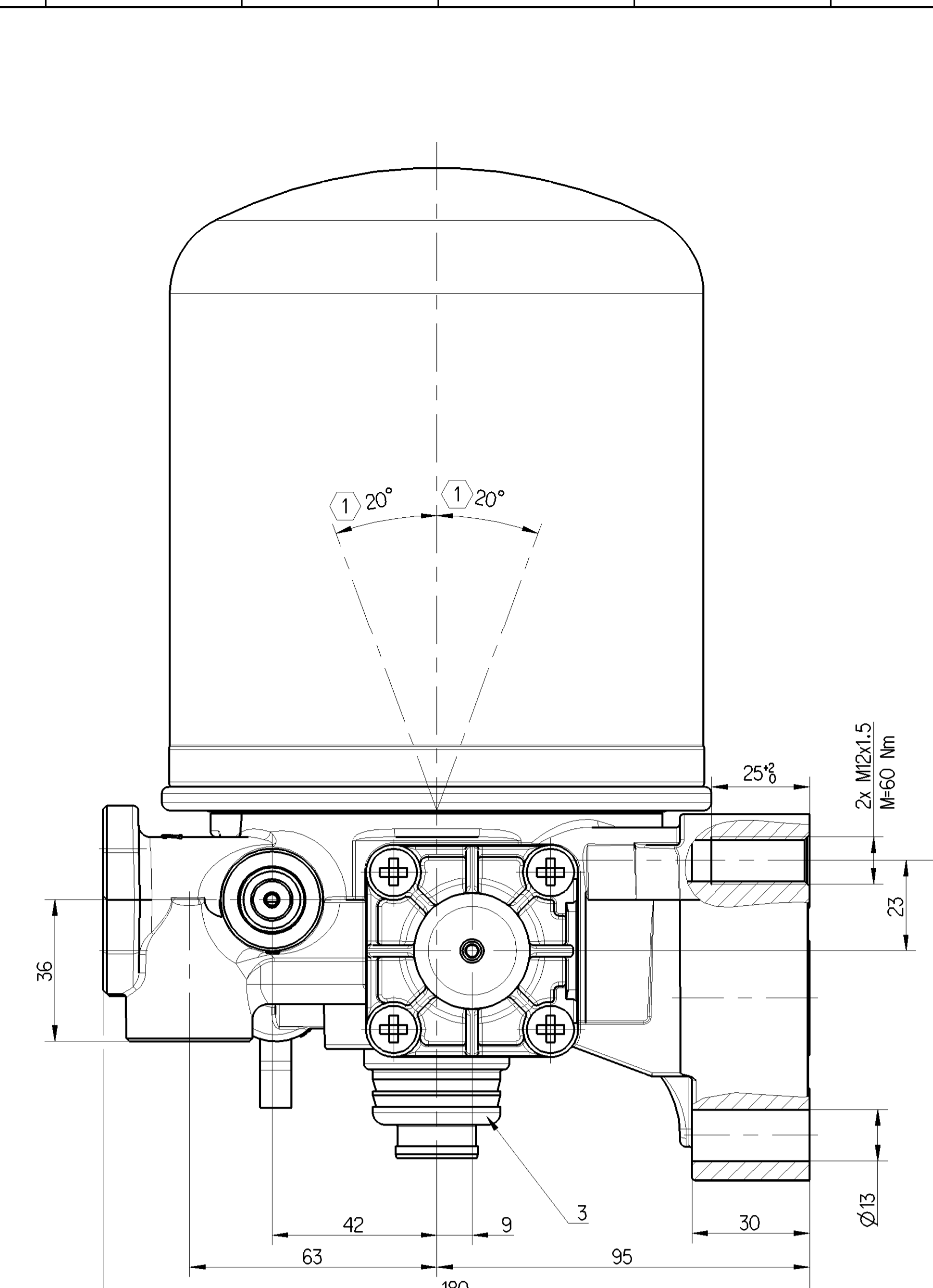
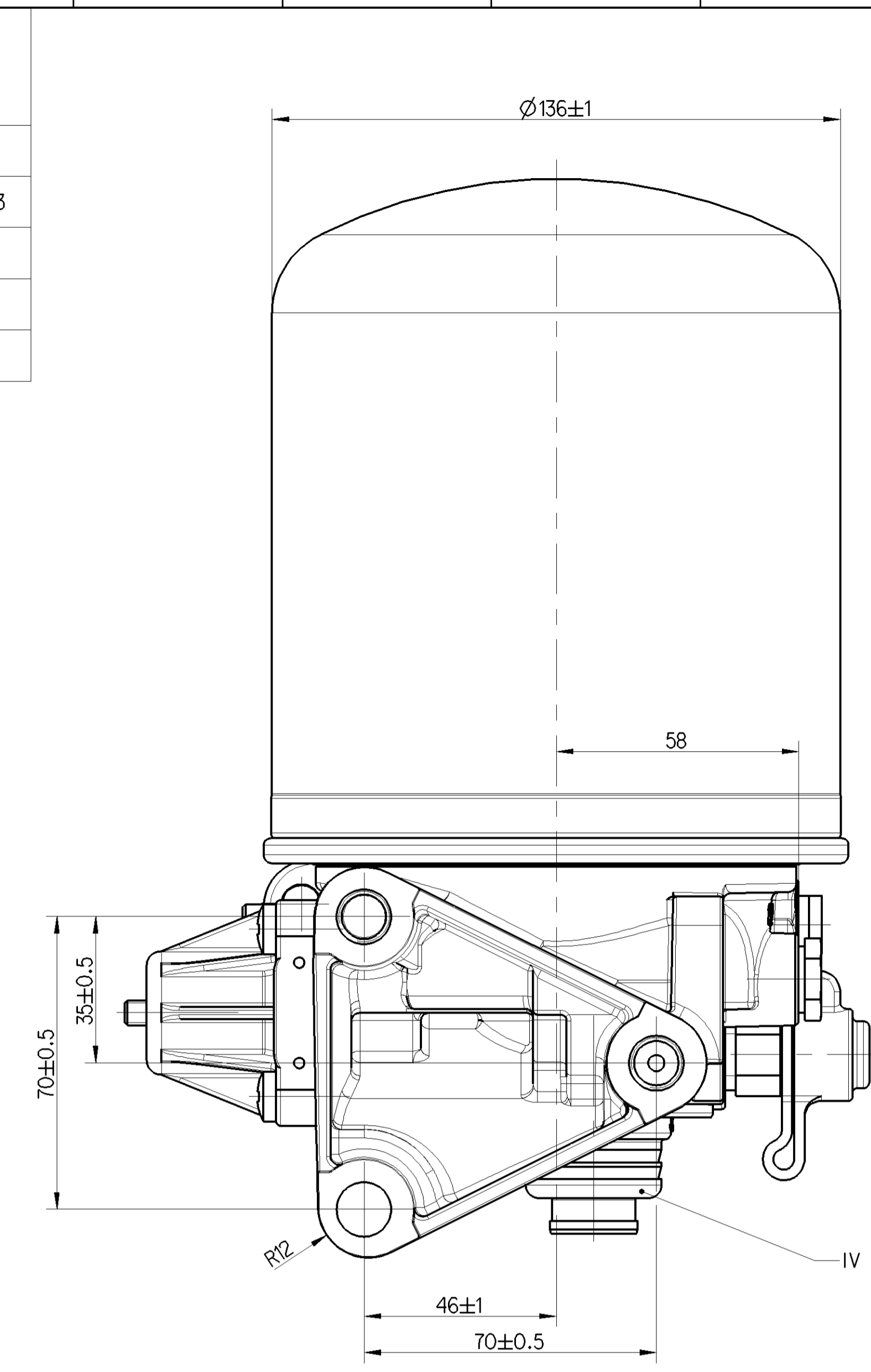


I	JED-259-3
II	JED-256-1 OR JED-256-3
III	JED-471-0
IV	PLASTIC/KUNSTSTOFF
V	JED-007-1



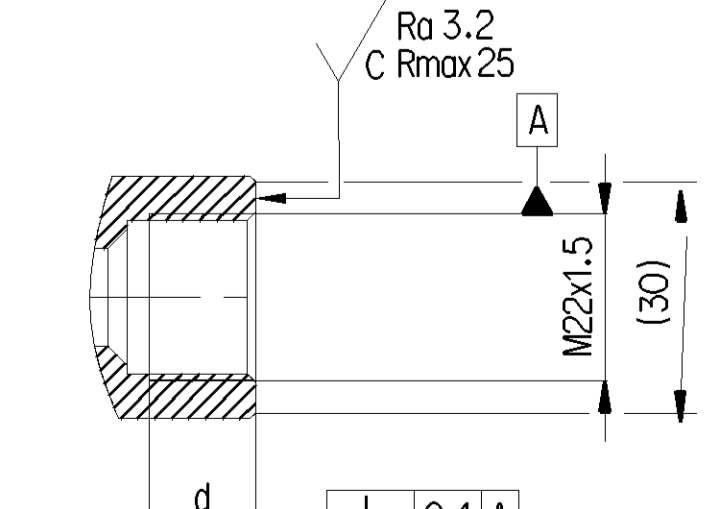
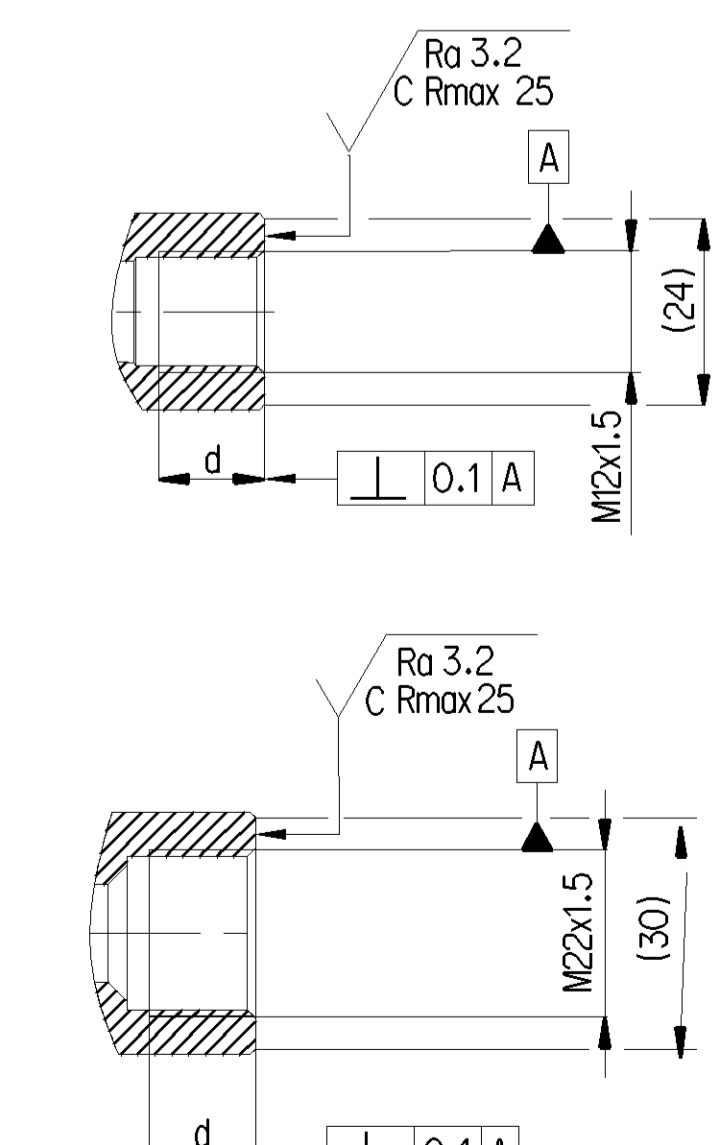
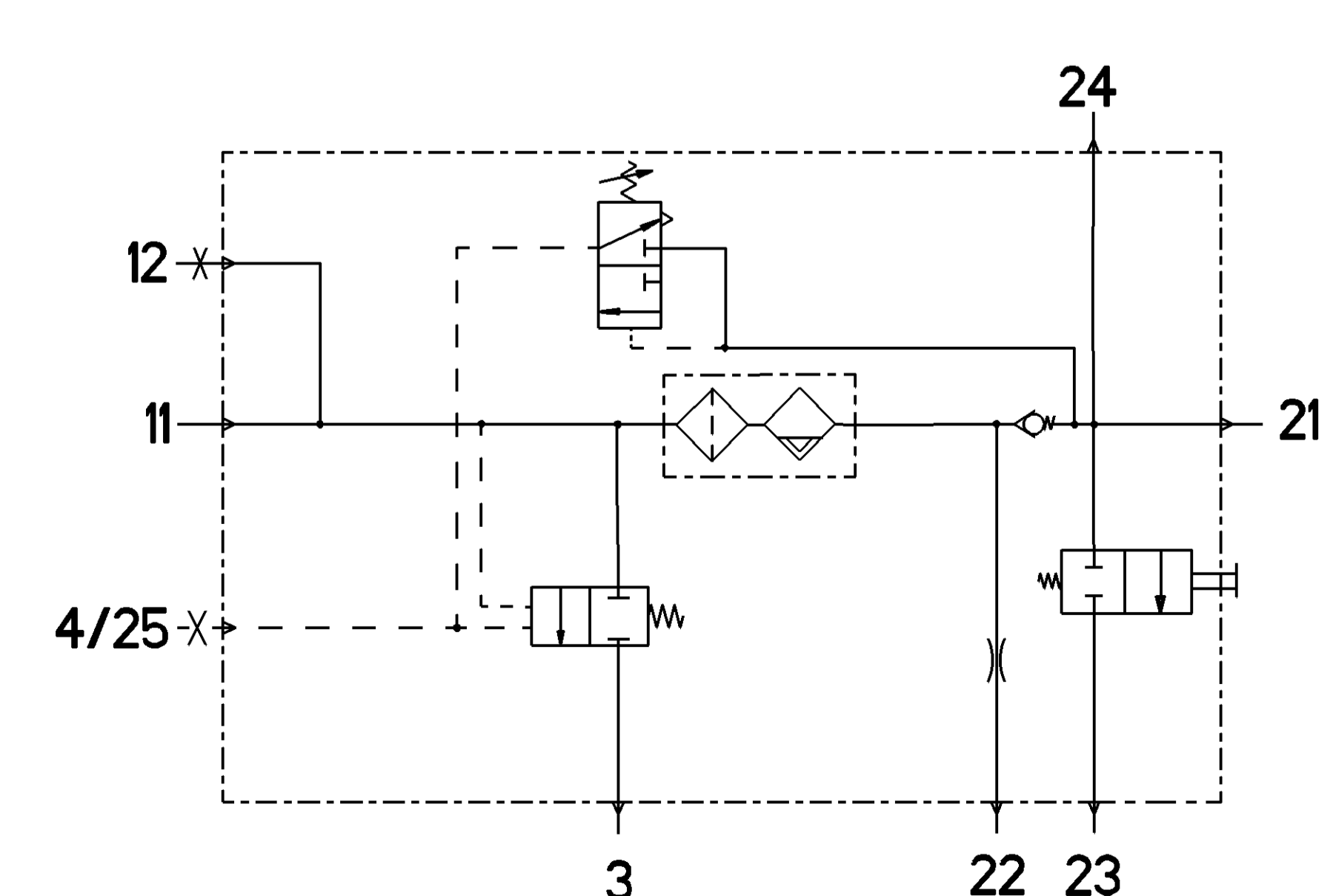
TECHNICAL DATA, TECHNISCHE DATEN, CARACTERISTIQUES TECHNIQUES, CARATTERISTICHE TECNICHE

<b>THERMAL RANGE OF CONTINUOUS APPLICATION:</b> THERMISCHER DAUERANWENDUNGSBEREICH: FLAQUE DE TEMPERATURE EN UTILISATION CONTINUE: COMPO DI APPLICAZIONE CONTINUA:	-40°C... +65°C	<b>COMBINED UNLOADER:</b> DRUCKREGLER: REGULATEUR DE PRESSION: GRUPPO DI REGOLAZIONE:	
<b>RESISTANCE TO HEAT:</b> WAERMEBESTAENDIGKEIT: RESISTANCE A LA CHALEUR: RESISTANZA AL CALORE:	+80°C MAXIMUM	<b>CUT OUT PRESSURE:</b> ABSCHALTDRUCK: PRESSION D'OUVERTURE: PRESSIONE D'APERTURA:	10 ±0.2 bar
<b>MEDIUM: COMPRESSED AIR</b> MEDIUM: DRUCKLUFT FLUIDE: AIR COMPRISSA FLUIDO: ARIA COMPRESSA		<b>OPERATING RANGE:</b> SCHALTSPANNE: PLAGE DE REGULATTION: GAMME DI REGOLAZIONE:	1.3 ±0.4 bar
<b>WORKING PRESSURE:</b> BETRIEBSDRUCK: PRESSION DE SERVICE: PRESSIONE D'ESERCIZIO:	Pe MAX. = 13bar	<b>SECURITY VALVE:</b> SICHERHEITSVENTIL: SOUPE DE SECURITE: VALVOLA DI SICUREZZA:	
<b>MAX. PERMISSIBLE FREQUENCY</b> MAX. ZULAESSIGE FREQUENZ MAX. AMMISSIBILE FREQUENZA MAX. AMMISSIBILE FREQUENZA	50 Hz	<b>OPENING PRESSURE:</b> OFFENUNGSDRUCK: PRESSION D'OUVERTURE: PRESSIONE D'APERTURA:	15 ±0.6 bar
<b>MAX. PERMISSIBLE ACCELERATION</b> MAX. ZULAESSIGE BESCHLEUNIGUNG ACCELERATION MAX. AMMISSIBILE ACCELERAZIONE MAX. AMMESSA	±10xg		

1) INSTALLATION POSITION AS DRAWN  
 EINBAULAGE WIE GEZEICHNET  
 POSITION D'INSTALLATION SUIVANT DESSIN  
 POSIZIONE DI MONTAGGIO COME DISEGNATO

TORQUES FOR CONNECTIONS:  
 ANZUGSMOMENT FLIER EINSCHRAUBSTUTZEN:  
 COUPLE DE SERRAGE DES RACCORDS:  
 COPPIA DI SERRAGGIO DEI RACCORDI:

M10x1:	Mmax = 11 Nm
M12x1.5:	Mmax = 21 Nm
M16x1.5:	Mmax = 34 Nm
M22x1.5:	Mmax = 53 Nm



PORT ANSCHLUSS ORIFICE ORIFIZIO	FUNCTION FUNCTION FONCTION FUNZIONE	THREAD GEWINDE FILETTAGE FILETTATURA
11	FROM THE COMPRESSOR VOM KOMPRESSOR PROVENANT DU COMPRESSEUR PROVENIENTE DEL COMPRESORE	M22x1.5 d=15
12	EXTERNAL FILLING PREMIEREFUELLUNG ALIMENTATION DE L'EXTERIEUR ALIMENTAZIONE SEPARATA	M12x1.5 d=11.5
21	TO PROTECTION VALVE ZUM SCHUTZVENTIL AU VALVE DE PROTECTION A VALVOLA DI PROTEZIONE	M22x1.5 d=15
22	TO RESERVOIR FOR REGENERATION AIR ZUM REGENERATIONS-LUFTBEHALTER AU RESERVOIR D'AIR DE REGENERATION AL SERBATOIO PER L'ARIA RIGENERATA	M16x1.5 JED-388
23	TYRE INFLATION DEVICE REIFENUELLANSCHLUSS PRISE POUR GONFLAGE PNEU PRESA PER GONFIAGGIO PNEUM.	M16x1.5
24	TO AIR SUSPENSION RESERVOIR ZUM LUFTFEDERBEHALTER AU RESERVOIR DE LA SUSPENSION PNEUMATIQUE A SERBATOIO DELLA SOSPENSIONE PNEUMATICA.	M22x1.5 JED-388
3	EXHAUST FOR COMPRESSOR IDLING ENTLEERUNG BEI KOMPRESSOR-LEERLAUF ECHAPPEMENT POUR MARCHE A VIDE DU COMPRESSEUR SCARICO PER MARCIA A FOLLE DEL COMPRESSEUR	-
4/25	CONTROL PORT/DELIVERY OF ENERGY TO COMPRESSOR CONTROL STEUERANSCHLUSS/ENERGIEABFLUSS ZUR KOMPRESSOR STEUERUNG ORIFICE DE COMMANDE/ALIMENTATION EN ENERGIE DE LA COMMANDE DE COMPRESSEUR ORIFIZIO DI COMANDO/MANDATA AL COMANDO DEL COMPRESORE	M10x1 JED-388-1

General Specifications: JED-388-1, Size ISO 14400 LP	Design: 48000	Pröva
Further Technical Data: PRODUCT SPECIFICATION	Date: 2017-12-28	System: AIR DRYER
Doc. Code: 035	Sheet: To 4	LUFFTTRÖCKNER
General Tolerances: ISO 2768	2018-01-03	DESSICATEUR D'AIR
Class 1: 0.5, 1.0, 1.5, 2.0, 3.0, 4.0, 5.0, 6.3, 8.0, 10.0, 12.5, 16.0, 20.0, 25.0, 31.5, 40.0, 50.0, 63.0, 80.0, 100.0, 125.0, 160.0, 200.0, 250.0, 315.0, 400.0, 500.0, 630.0, 800.0, 1000.0	2018-01-03	ESSICCATORE D'ARIA
Class 2: 0.5, 1.0, 1.5, 2.0, 3.0, 4.0, 5.0, 6.3, 8.0, 10.0, 12.5, 16.0, 20.0, 25.0, 31.5, 40.0, 50.0, 63.0, 80.0, 100.0, 125.0, 160.0, 200.0, 250.0, 315.0, 400.0, 500.0, 630.0, 800.0, 1000.0	2018-01-03	
Class 3: 0.5, 1.0, 1.5, 2.0, 3.0, 4.0, 5.0, 6.3, 8.0, 10.0, 12.5, 16.0, 20.0, 25.0, 31.5, 40.0, 50.0, 63.0, 80.0, 100.0, 125.0, 160.0, 200.0, 250.0, 315.0, 400.0, 500.0, 630.0, 800.0, 1000.0	2018-01-03	
Class 4: 0.5, 1.0, 1.5, 2.0, 3.0, 4.0, 5.0, 6.3, 8.0, 10.0, 12.5, 16.0, 20.0, 25.0, 31.5, 40.0, 50.0, 63.0, 80.0, 100.0, 125.0, 160.0, 200.0, 250.0, 315.0, 400.0, 500.0, 630.0, 800.0, 1000.0	2018-01-03	
Class 5: 0.5, 1.0, 1.5, 2.0, 3.0, 4.0, 5.0, 6.3, 8.0, 10.0, 12.5, 16.0, 20.0, 25.0, 31.5, 40.0, 50.0, 63.0, 80.0, 100.0, 125.0, 160.0, 200.0, 250.0, 315.0, 400.0, 500.0, 630.0, 800.0, 1000.0	2018-01-03	
Class 6: 0.5, 1.0, 1.5, 2.0, 3.0, 4.0, 5.0, 6.3, 8.0, 10.0, 12.5, 16.0, 20.0, 25.0, 31.5, 40.0, 50.0, 63.0, 80.0, 100.0, 125.0, 160.0, 200.0, 250.0, 315.0, 400.0, 500.0, 630.0, 800.0, 1000.0	2018-01-03	
Class 7: 0.5, 1.0, 1.5, 2.0, 3.0, 4.0, 5.0, 6.3, 8.0, 10.0, 12.5, 16.0, 20.0, 25.0, 31.5, 40.0, 50.0, 63.0, 80.0, 100.0, 125.0, 160.0, 200.0, 250.0, 315.0, 400.0, 500.0, 630.0, 800.0, 1000.0	2018-01-03	
Class 8: 0.5, 1.0, 1.5, 2.0, 3.0, 4.0, 5.0, 6.3, 8.0, 10.0, 12.5, 16.0, 20.0, 25.0, 31.5, 40.0, 50.0, 63.0, 80.0, 100.0, 125.0, 160.0, 200.0, 250.0, 315.0, 400.0, 500.0, 630.0, 800.0, 1000.0	2018-01-03	
Class 9: 0.5, 1.0, 1.5, 2.0, 3.0, 4.0, 5.0, 6.3, 8.0, 10.0, 12.5, 16.0, 20.0, 25.0, 31.5, 40.0, 50.0, 63.0, 80.0, 100.0, 125.0, 160.0, 200.0, 250.0, 315.0, 400.0, 500.0, 630.0, 800.0, 1000.0	2018-01-03	
Class 10: 0.5, 1.0, 1.5, 2.0, 3.0, 4.0, 5.0, 6.3, 8.0, 10.0, 12.5, 16.0, 20.0, 25.0, 31.5, 40.0, 50.0, 63.0, 80.0, 100.0, 125.0, 160.0, 200.0, 250.0, 315.0, 400.0, 500.0, 630.0, 800.0, 1000.0	2018-01-03	
Class 11: 0.5, 1.0, 1.5, 2.0, 3.0, 4.0, 5.0, 6.3, 8.0, 10.0, 12.5, 16.0, 20.0, 25.0, 31.5, 40.0, 50.0, 63.0, 80.0, 100.0, 125.0, 160.0, 200.0, 250.0, 315.0, 400.0, 500.0, 630.0, 800.0, 1000.0	2018-01-03	
Class 12: 0.5, 1.0, 1.5, 2.0, 3.0, 4.0, 5.0, 6.3, 8.0, 10.0, 12.5, 16.0, 20.0, 25.0, 31.5, 40.0, 50.0, 63.0, 80.0, 100.0, 125.0, 160.0, 200.0, 250.0, 315.0, 400.0, 500.0, 630.0, 800.0, 1000.0	2018-01-03	
Class 13: 0.5, 1.0, 1.5, 2.0, 3.0, 4.0, 5.0, 6.3, 8.0, 10.0, 12.5, 16.0, 20.0, 25.0, 31.5, 40.0, 50.0, 63.0, 80.0, 100.0, 125.0, 160.0, 200.0, 250.0, 315.0, 400.0, 500.0, 630.0, 800.0, 1000.0	2018-01-03	
Class 14: 0.5, 1.0, 1.5, 2.0, 3.0, 4.0, 5.0, 6.3, 8.0, 10.0, 12.5, 16.0, 20.0, 25.0, 31.5, 40.0, 50.0, 63.0, 80.0, 100.0, 125.0, 160.0, 200.0, 250.0, 315.0, 400.0, 500.0, 630.0, 800.0, 1000.0	2018-01-03	
Class 15: 0.5, 1.0, 1.5, 2.0, 3.0, 4.0, 5.0, 6.3, 8.0, 10.0, 12.5, 16.0, 20.0, 25.0, 31.5, 40.0, 50.0, 63.0, 80.0, 100.0, 125.0, 160.0, 200.0, 250.0, 315.0, 400.0, 500.0, 630.0, 800.0, 1000.0	2018-01-03	
Class 16: 0.5, 1.0, 1.5, 2.0, 3.0, 4.0, 5.0, 6.3, 8.0, 10.0, 12.5, 16.0, 20.0, 25.0, 31.5, 40.0, 50.0, 63.0, 80.0, 100.0, 125.0, 160.0, 200.0, 250.0, 315.0, 400.0, 500.0, 630.0, 800.0, 1000.0	2018-01-03	
Class 17: 0.5, 1.0, 1.5, 2.0, 3.0, 4.0, 5.0, 6.3, 8.0, 10.0, 12.5, 16.0, 20.0, 25.0, 31.5, 40.0, 50.0, 63.0, 80.0, 100.0, 125.0, 160.0, 200.0, 250.0, 315.0, 400.0, 500.0, 630.0, 800.0, 1000.0	2018-01-03	
Class 18: 0.5, 1.0, 1.5, 2.0, 3.0, 4.0, 5.0, 6.3, 8.0, 10.0, 12.5, 16.0, 20.0, 25.0, 31.5, 40.0, 50.0, 63.0, 80.0, 100.0, 125.0, 160.0, 200.0, 250.0, 315.0, 400.0, 500.0, 630.0, 800.0, 1000.0	2018-01-03	
Class 19: 0.5, 1.0, 1.5, 2.0, 3.0, 4.0, 5.0, 6.3, 8.0, 10.0, 12.5, 16.0, 20.0, 25.0, 31.5, 40.0, 50.0, 63.0, 80.0, 100.0, 125.0, 160.0, 200.0, 250.0, 315.0, 400.0, 500.0, 630.0, 800.0, 1000.0	2018-01-03	
Class 20: 0.5, 1.0, 1.5, 2.0, 3.0, 4.0, 5.0, 6.3, 8.0, 10.0, 12.5, 16.0, 20.0, 25.0, 31.5, 40.0, 50.0, 63.0, 80.0, 100.0, 125.0, 160.0, 200.0, 250.0, 315.0, 400.0, 500.0, 630.0, 800.0, 1000.0	2018-01-03	
Class 21: 0.5, 1.0, 1.5, 2.0, 3.0, 4.0, 5.0, 6.3, 8.0, 10.0, 12.5, 16.0, 20.0, 25.0, 31.5, 40.0, 50.0, 63.0, 80.0, 100.0, 125.0, 160.0, 200.0, 250.0, 315.0, 400.0, 500.0, 630.0, 800.0, 1000.0	2018-01-03	
Class 22: 0.5, 1.0, 1.5, 2.0, 3.0, 4.0, 5.0, 6.3, 8.0, 10.0, 12.5, 16.0, 20.0, 25.0, 31.5, 40.0, 50.0, 63.0, 80.0, 100.0, 125.0, 160.0, 200.0, 250.0, 315.0, 400.0, 500.0, 630.0, 800.0, 1000.0	2018-01-03	
Class 23: 0.5, 1.0, 1.5, 2.0, 3.0, 4.0, 5.0, 6.3, 8.0, 10.0, 12.5, 16.0, 20.0, 25.0, 31.5, 40.0, 50.0, 63.0, 80.0, 100.0, 125.0, 160.0, 200.0, 250.0, 315.0, 400.0, 500.0, 630.0, 800.0, 1000.0	2018-01-03	
Class 24: 0.5, 1.0, 1.5, 2.0, 3.0, 4.0, 5.0, 6.3, 8.0, 10.0, 12.5, 16.0, 20.0, 25.0, 31.5, 40.0, 50.0, 63.0, 80.0, 100.0, 125.0, 160.0, 200.0, 250.0, 315.0, 400.0, 500.0, 630.0, 800.0, 1000.0	2018-01-03	