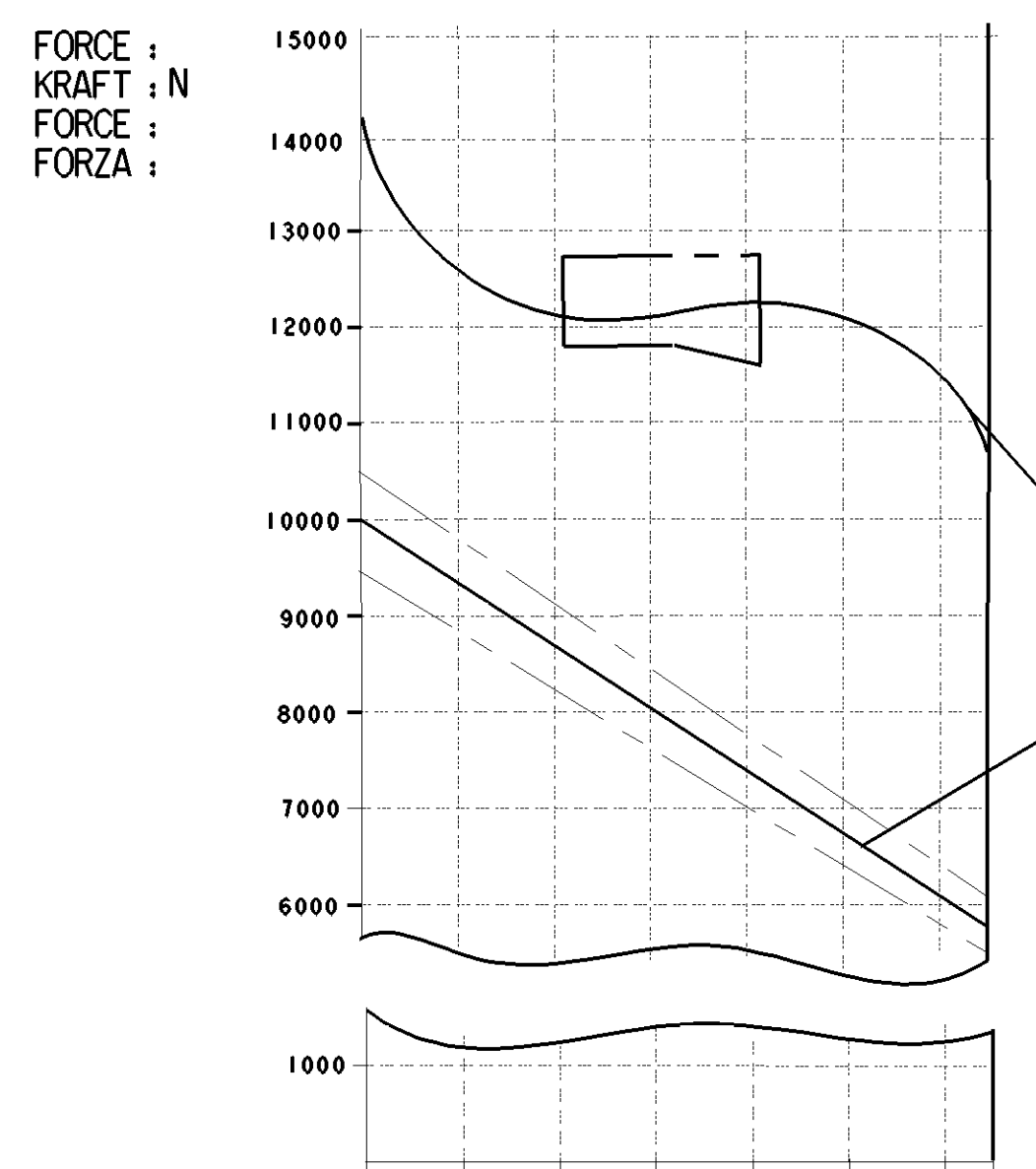


SURFACE PROTECT. OBERFL. SCHUTZ	
I	POWDER COATING JED-240-7
II	Zn JED-256-5
III	PHOSPHATING & OILING JED-371
IV	AL. JED-259
V	RUBBER / PLASTIC
VI	MS

TECHNICAL DATA TECHNISCHE DATEN	
---------------------------------	--



FORCE : KRAFT ; N
FORCE : KRAFT ; N
FORCE : FORZA :

AIR VOLUME OF SERVICE BRAKE PART AT 2/3 OF ITS STROKE
HUBVOLUMEN DES BETRIEBSBREMSTEILES BEI 2/3 HUB
VOLUME D'AIR DU DISPOSITIF DU FREIN DE SERVICE A 2/3 DE LA COURSE
VOLUME D'ARIA DELLA SEZIONE DI FRENO DI SERVIZIO A 2/3 DELLA CORSA

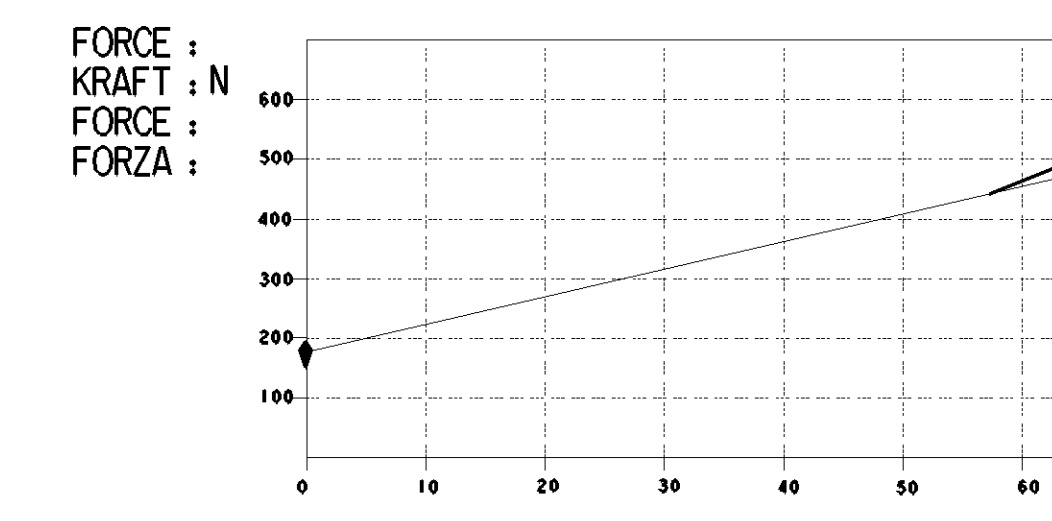
AIR VOLUME OF SPRING BRAKE PART
HUBVOLUMEN DES FEDERSPEICHERS
VOLUME D'AIR DU DISPOSITIF RESSORT
VOLUME D'ARIA DELLA SEZIONE A MOLLA

OUTPUT FORCE OF SERVICE BRAKE PART AT
KRAFTABGABE DES BETRIEBSBREMSTEILES BEI
EFFORT DE POUSSÉE DU DISPOSITIF DU FREIN DE SERVICE SOUS
FORZA DI SPINTA DELLA SEZIONE DI FRENO DI SERVIZIO PER

OUTPUT FORCE OF SPRING BRAKE PART, RELEASE PRESSURE
KRAFTABGABE DES FEDERSPEICHERS, LOSEDRUCK
EFFORT DE POUSSÉE DU DISPOSITIF RESSORT, PRESSION DE DESSERRAGE
FORZA DI SPINTA DELLA SEZIONE A MOLLA, PRESSIONE DI RILASCIO

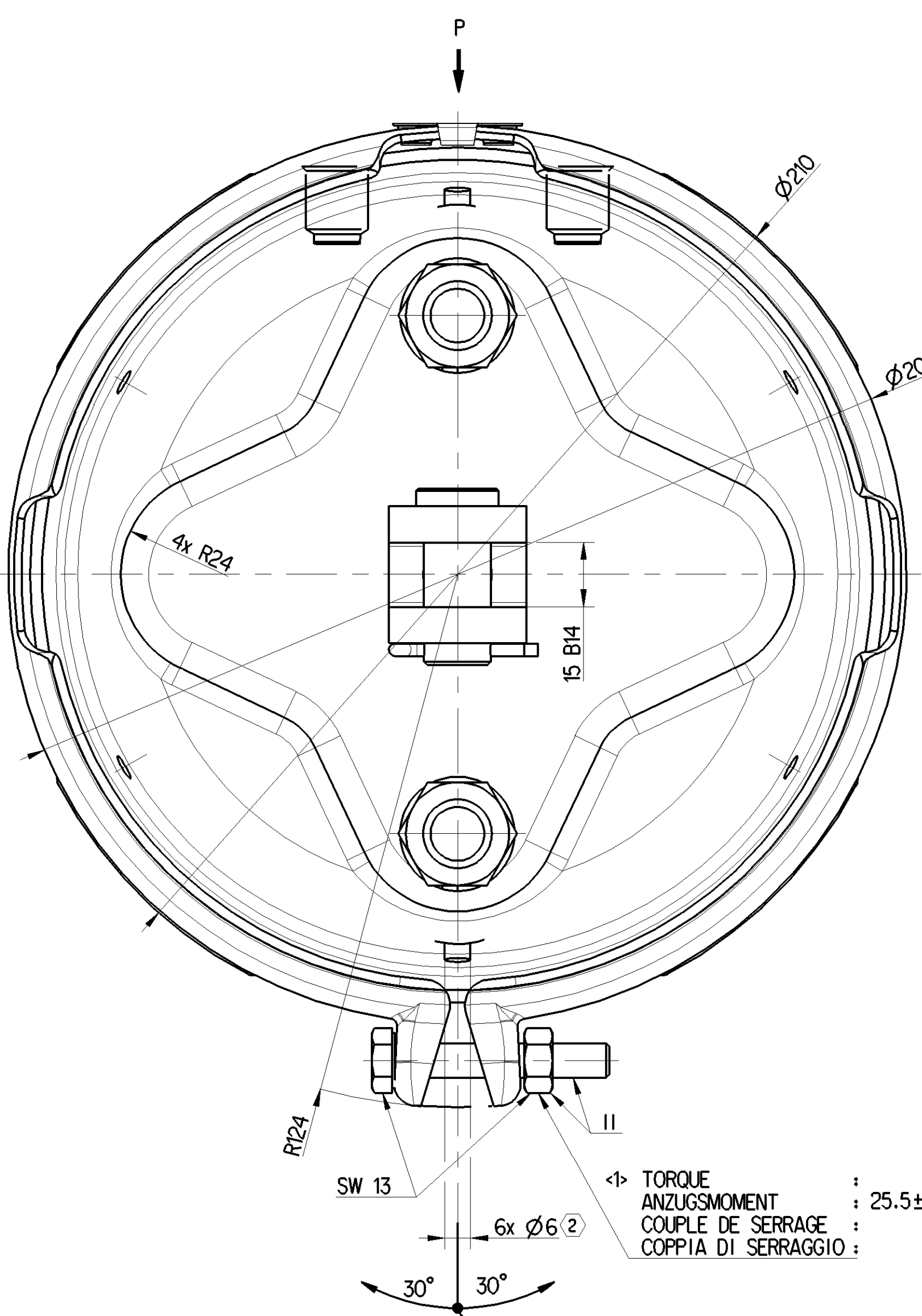
STROKE :
HUB : mm
COURSE : mm
CORSO :

NOMINAL VALUES GIVEN FOR SERVICE SIDE, TOLERANCE BAND AS PER DIN 74060-1
NOMINAL VALUES GIVEN FOR SPRING SIDE, TOLERANCE BAND $\pm 5\%$



FORCE OF RETURN SPRING OF SERVICE BRAKE PART
RUECKSTELLFEDERKRAFT DES BETRIEBSBREMSTEILES
EFFORT DU RESSORT DE RAPPEL DU DISPOSITIF DU FREIN DE SERVICE
FORZA DELLA MOLLA DI RITORNO DELLA SEZIONE DI FRENO DI SERVIZIO

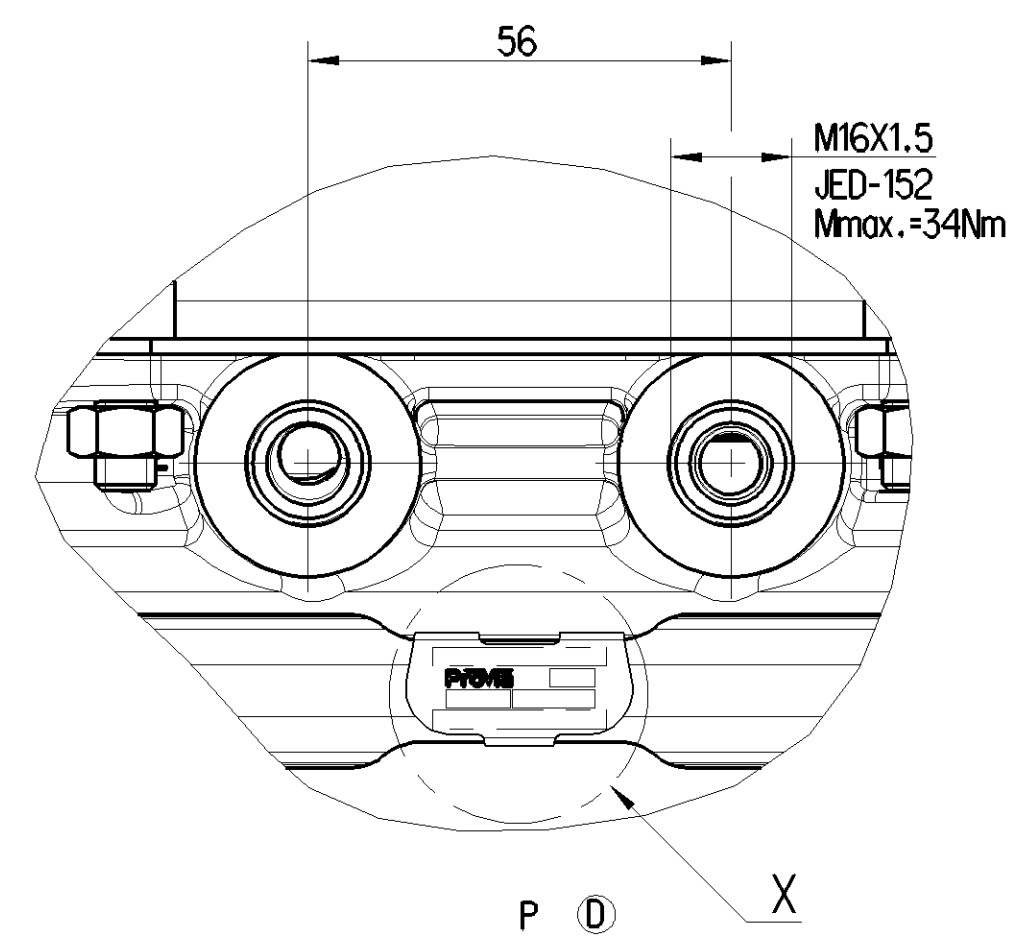
STROKE :
HUB : mm
COURSE : mm
CORSO :



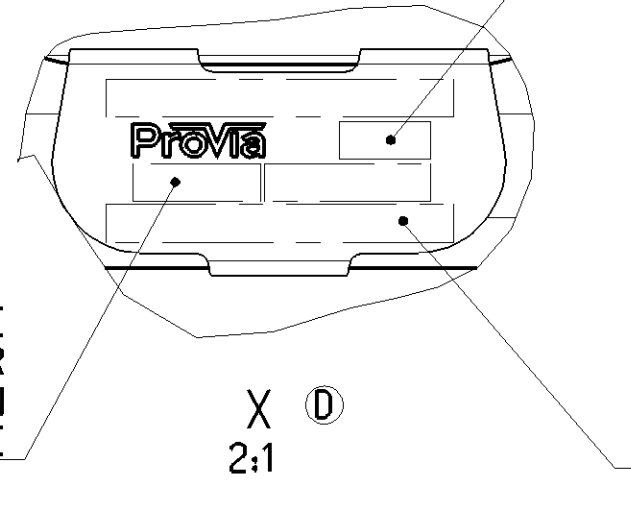
DRIVING POSITION, TIGHTENING WITH :
FAHRSTELLUNG, ANZIEHEN MIT : $M_r 25_0^{20}$ Nm
POSITION DE MARCHÉ, SERRAGE AVEC :
POSIZIONE DI MARCIA, SERRAGGIO CON :

RELEASE POSITION, RELEASING WITH :
LOESESTELLUNG, LOSEN MIT POSITION : $M_{max} 80$ Nm
DE DESSERRAGE, DESSERRAGE AVEC :
POSIZIONE DI RILASCIO, DISERRAGGIO :

TO BE INSTALLED WITH LOWER BREATHER HOLE OPEN
IM EINBAUZUSTAND UNTERE ATMUNGSBOHRUNG GEOEFFNET
A MONTER AVEC LE RENIFLEUR INTERIEUR OUVERT
INSTALLAZIONE, CON IL FORO DI SFATIO INFERIORE APERTO



WEEK / YEAR MANUFACTURE
FERTIGUNGSWOCHEN/JAHR
SEMAINE/ANNEE DE FABRICATION
SETTIMANA/ANNO DELLA FABBRICAZIONE

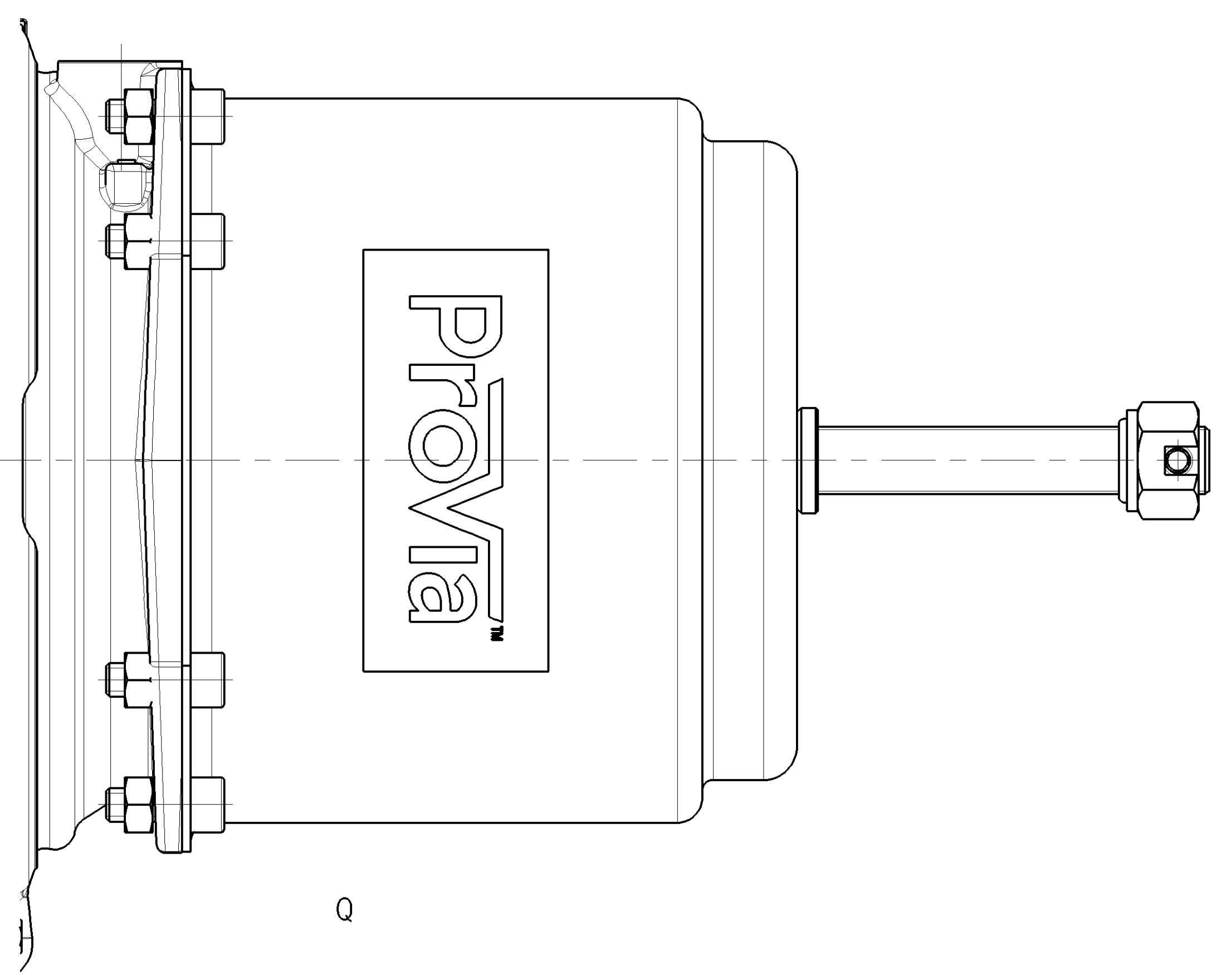


MANUFACTURING PLANT
PRODUKTIONSGEBIET : JED-225
LIEU DE FABRICATION
LUOGO DI FABBRICAZIONE

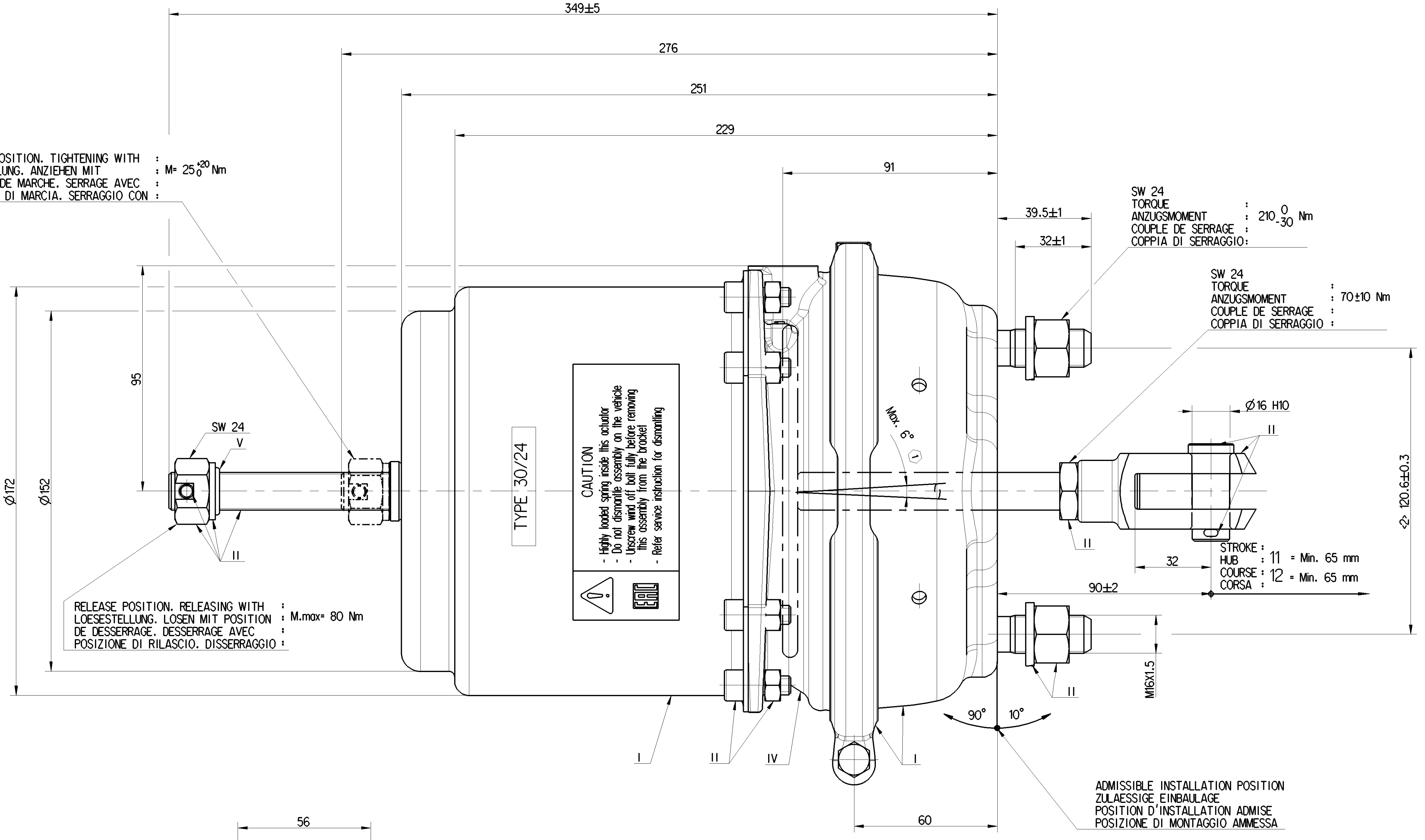
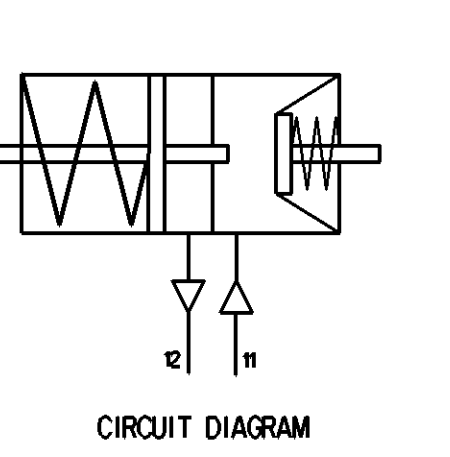
ProVia IDENTIFICATION NUMBER
PROVIA TEILE-NUMMER
NUMERO D'IDENTIFICATION ProVia
NUMERO D'IDENTIFICAZIONE

SAFETY CHARACTERISTICS
SICHERHEITSMERKMALE
CARACTÉRISTIQUES DE SÉCURITÉ
CARATTERISTICHE DI SICUREZZA

SIGNIFICANT CHARACTERISTICS
WESENTLICHE MERKMALE
CARACTÉRISTIQUES SIGNIFIANTES
CARATTERISTICHE SIGNIFICATIVE



Ø16 H10	+0.07
	0
15 B14	+0.68
	+0.16



CAUTION
- Tighten/Loosen spring return this actuator
- Tighten/Loosen with care and
- Use correct torque and follow torque warnings
- Refer to the assembly manual for details
- Refer to the service manual for details

ADMISSIBLE INSTALLATION POSITION
ZULÄSSIGE EINBAULAGE
POSITION D'INSTALLATION ADMISE
POSIZIONE DI MONTAGGIO AMMESSA

MEDIUM : AIR MEDIUM : LUFT FLUIDE : AIR FLUIDO : ARIA	
NOMINAL DIAMETER : NEINWEITE : DIAMETRE NOMINAL : DIAMETRO NOMINALE :	MIN Ø8,5
WIDTH ACROSS FLATS SW SCHAFFELWEITE SURPLATS LARGHEZZA IN CHIAVE	
THERMAL RANGE OF APPLICATION : THERMISCHER ANWENDUNGSBEREICH : GAMME D'APPLICATION THERMIQUE : CAMPO TERMICO D'APPLICAZIONE :	-40°C...+80°C
PORT : ANSCHLUSS : 11 ORIFICE : ORIFIZIO :	SERVICE BRAKING SYSTEM, WORKING PRESSURE : BETRIEBSBREMSEANLAGE, BETRIEBSDRUCK : DISPOSITIF DE FREINAGE DE SERVICE, PRESSION D'UTILISATION : DISPOSITIVO DI FREINATURA DI SERVIZIO, PRESSIONE DI ESERCIZIO : Pe max. = 10 bar (TEMPORARILY KURZZEITIG : DE COURTE DUREE : BREVE TEMPO SOLO : Pe max. = 13 bar)
PORT : ANSCHLUSS : 12 ORIFICE : ORIFIZIO :	SPRING BRAKE CYLINDER, WORKING PRESSURE : FEDERSPEICHERZYLINDER, BETRIEBSDRUCK : CYLINDRE A RESSORT, PRESSION D'UTILISATION : CILINDRO A MOLLA, PRESSIONE DI ESERCIZIO : Pe max. = 8.5 bar (TEMPORARILY KURZZEITIG : DE COURTE DUREE : BREVE TEMPO SOLO : Pe max. = 11 bar)
DEFLECTION : AUSLENKUNG : DEFLEXION : DEVIATIONE :	max. 6° AT STROKE BEI HUB A COURSE A CORSA 0 mm
OPEN BREATHER HOLE OFFEN ATMUNGSBOHRUNG OUVERT TROU RENIFLEUR APERTO FORO RESPIRATORE	
DELIVERY ANLIEFERUNG LIVRAISON FORNITURA	<input checked="" type="checkbox"/> RELEASE POSITION LOESESTELLUNG POSITION DE DESSERRAGE POSIZIONE DI RILASCIO <input type="checkbox"/> DRIVING POSITION FAHRSTELLUNG POSITION DE MARCHÉ POSIZIONE DI MARCIA
UNIT DRAWN WITH AIR APPLIED AT PORT 12 EINHEIT MIT LUFT APPLIÉ AT PORT GEZEICHNET 12 UNIDADE DESENHADO COM ARIA APLICADA NA PORTA 12 UNITA 1 DISEGNATA CON ARIA APPLICATO A PORTA 12	

General Specifications		Further Technical Data		Copyright		ProVia	
Doc. Code: 035	Draw: 1	Doc. Code: 035	Draw: 1	Date:	Signature:	Date:	Signature:
General Tolerances: JED-261		Range of Nominal Dimensions (± mm)		2017-09-15			
Class	0	1	2	2017-10-16			
Plus	0.5	1.0	1.5	SUPESH GAYAKHAR			
Medium	1.0	2.0	3.0	PRD 432 001 0			
Course	2.0	3.5	5.0	005 ML 1/1			
Released from: JED-152		Approval No.:		Date of first issue:		2015-02-20	
Tolerance Class Applied: Crossmarked		Scale:		Date of last issue:			
A O		CREO		174088		3 0 5380 AM	