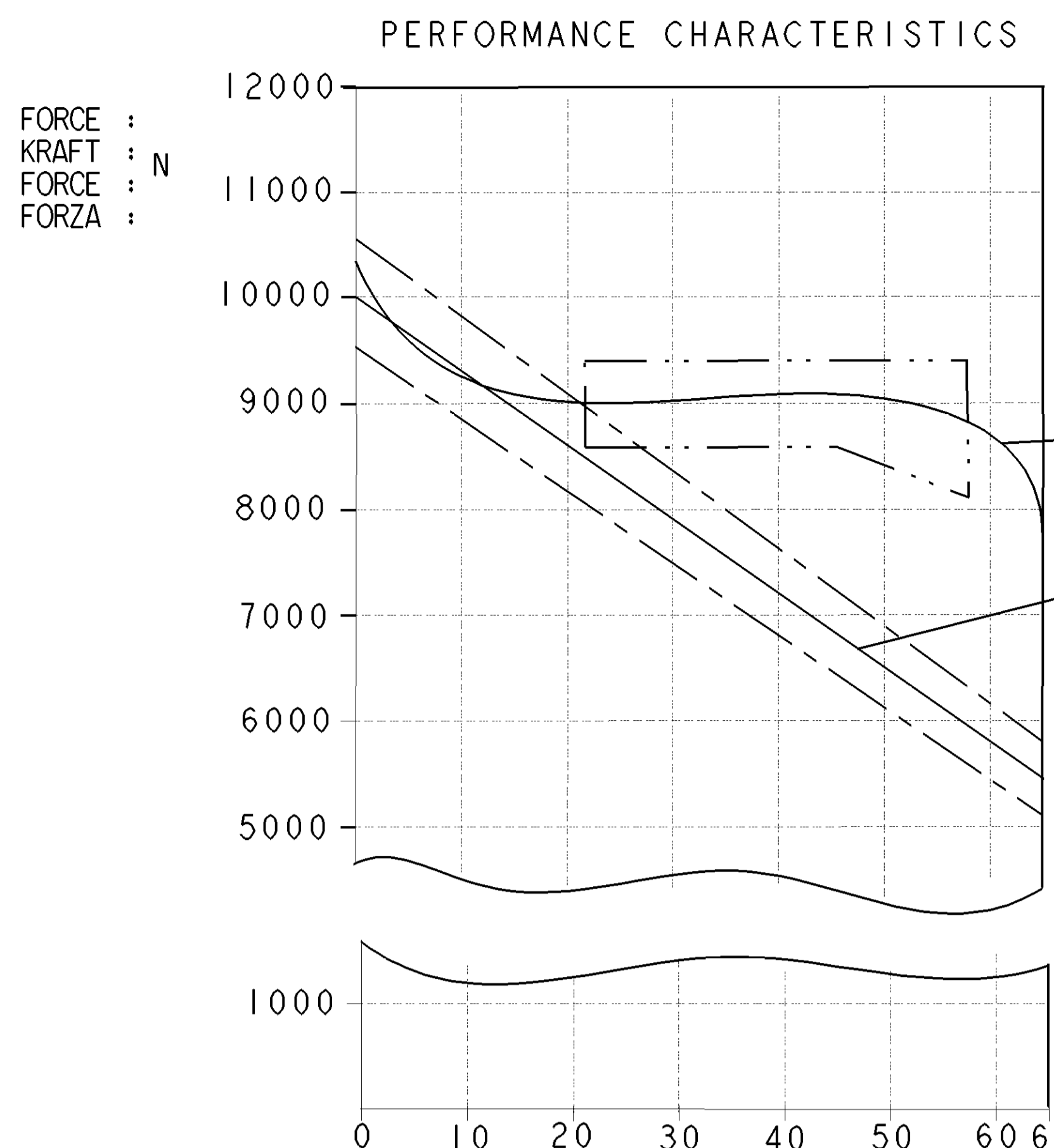


SURFACE PROTECT. OBERFL. SCHUTZ	
I	POWDER COATING JED-240-7
II	Zn JED-256-5
III	PHOSPHATING & OILING JED-371
IV	AL. JED-259
V	RUBBER / PLASTIC
TECHNICAL DATA TECHNISCHE DATEN	



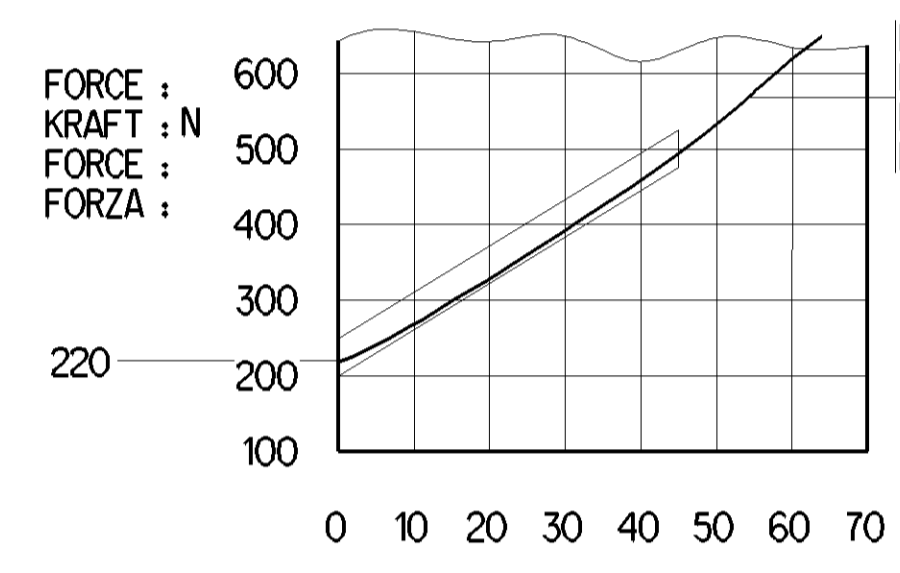
AIR VOLUME OF SERVICE BRAKE PART AT 2/3 OF ITS STROKE  
 HUBVOLUMEN DES BETRIEBSBREMSTEILES BEI 2/3 HUB  
 VOLUME D'AIR DU DISPOSITIF DU FREIN DE SERVICE A 2/3 DE LA COURSE  
 VOLUME D'ARIA DELLA SEZIONE DI FRENO DI SERVIZIO A 2/3 DELLA CORSA : ca. 0.80x10<sup>3</sup> cm<sup>3</sup>

AIR VOLUME OF SPRING BRAKE PART  
 HUBVOLUMEN DES FEDERSPEICHERS  
 VOLUME D'AIR DU DISPOSITIF RESSORT  
 VOLUME D'ARIA DELLA SEZIONE A MOLLA : ca. 1.675x10<sup>3</sup> cm<sup>3</sup>

OUTPUT FORCE OF SERVICE BRAKE PART AT  
 KRAFTABGABE DES BETRIEBSBREMSTEILES BEI  
 EFFORT DE POUSSEE DU DISPOSITIF DU FREIN DE SERVICE SOUS  
 FORZA DI SPINTA DELLA SEZIONE DI FRENO DI SERVIZIO PER : 6.5 bar

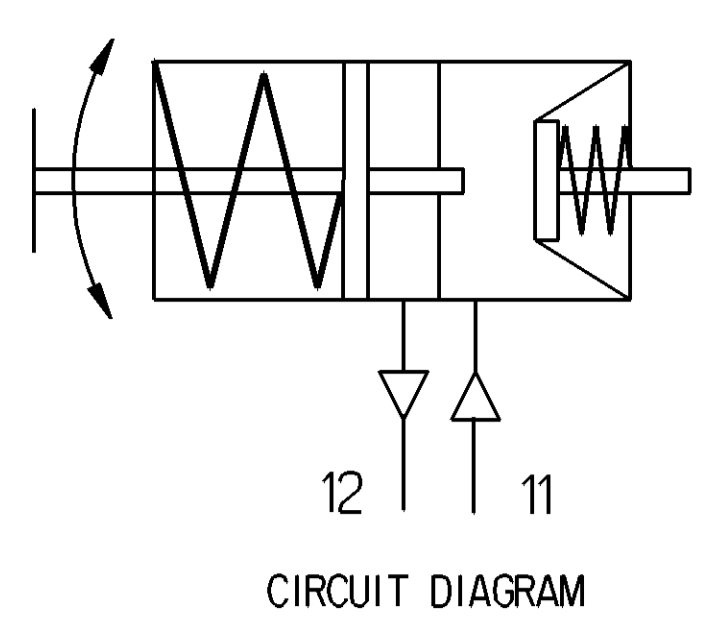
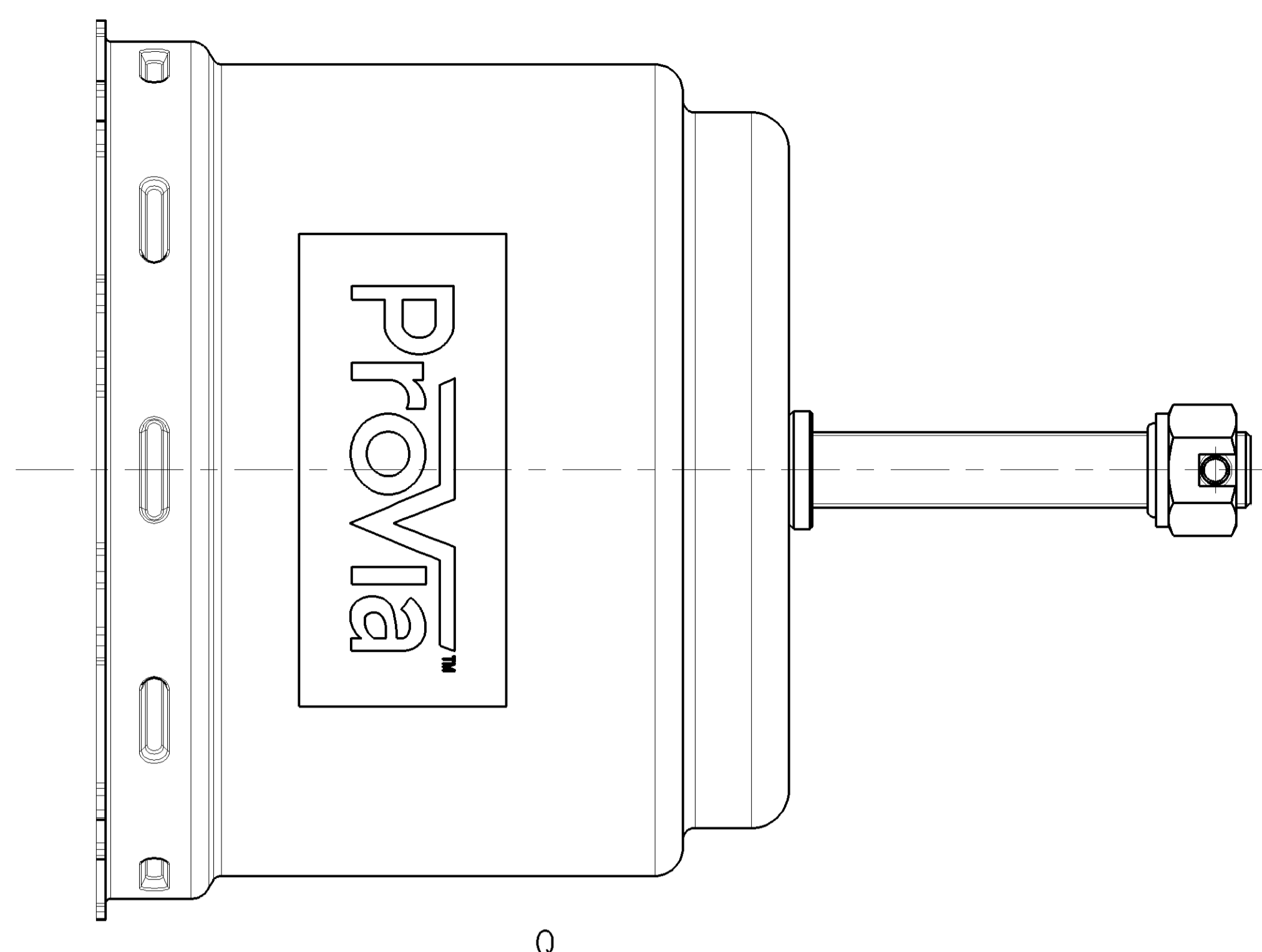
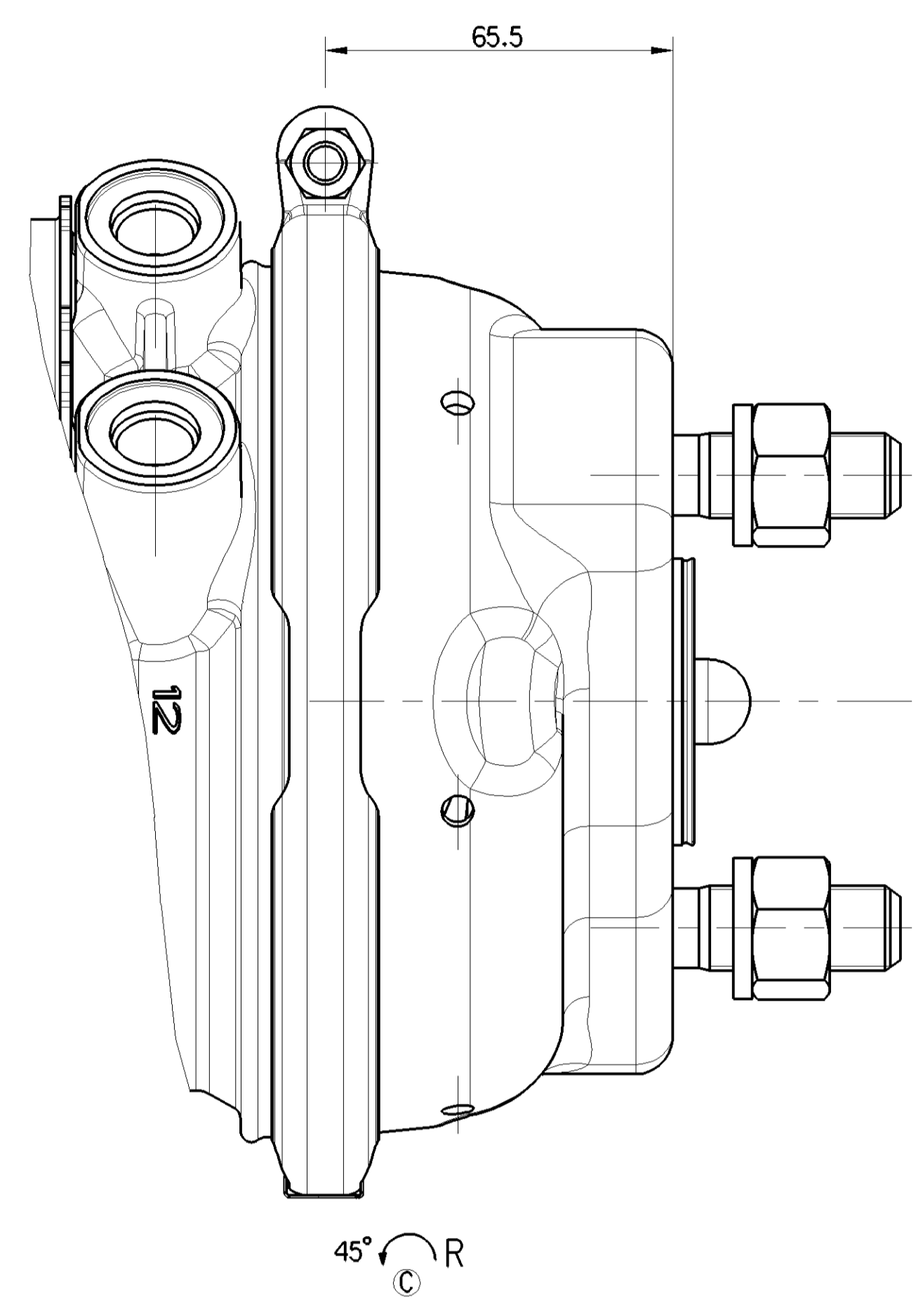
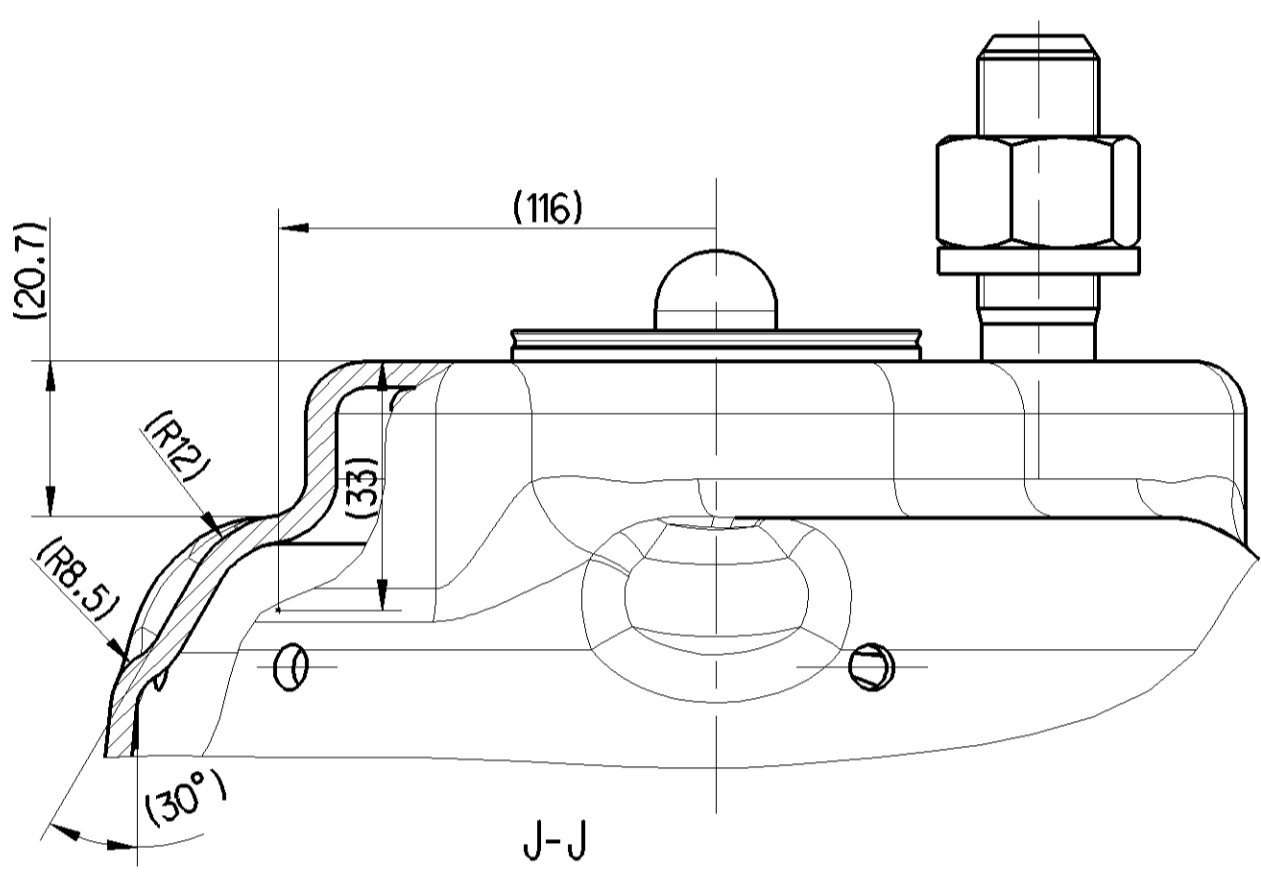
OUTPUT FORCE OF SPRING BRAKE PART, RELEASE PRESSURE  
 KRAFTABGABE DES FEDERSPEICHERS, LOESEDRUCK  
 EFFORT DE POUSSEE DU DISPOSITIF RESSORT, PRESSION DE DESSERRAGE  
 FORZA DI SPINTA DELLA SEZIONE A MOLLA, PRESSIONE DI RILASCIO : 4.9±0.4 bar

NOMINAL VALUES GIVEN FOR SERVICE SIDE , TOLERANCE BAND AS PER DIN 74060-3  
 NOMINAL VALUES GIVEN FOR SPRING SIDE , TOLERANCE BAND ±5%

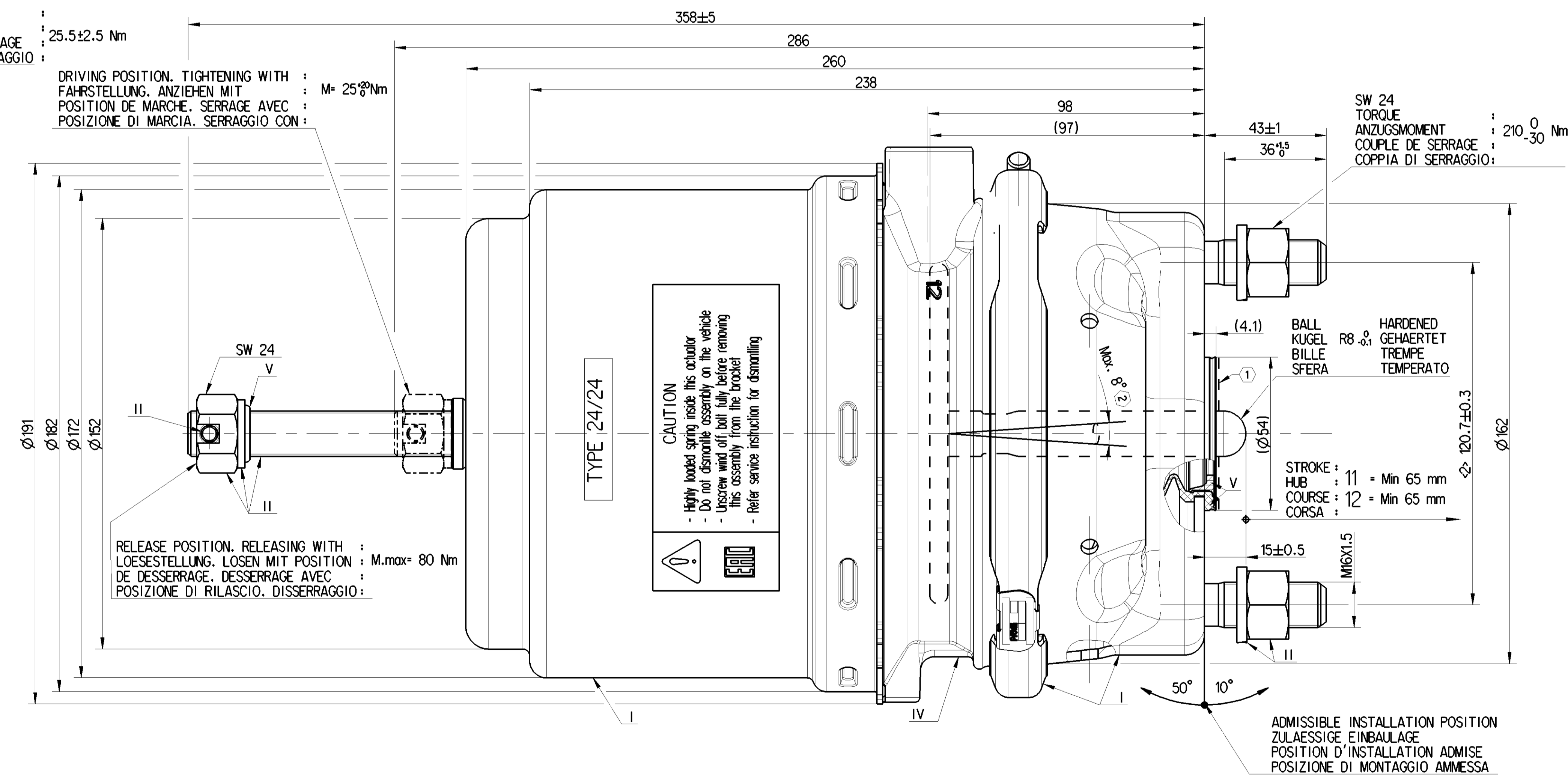
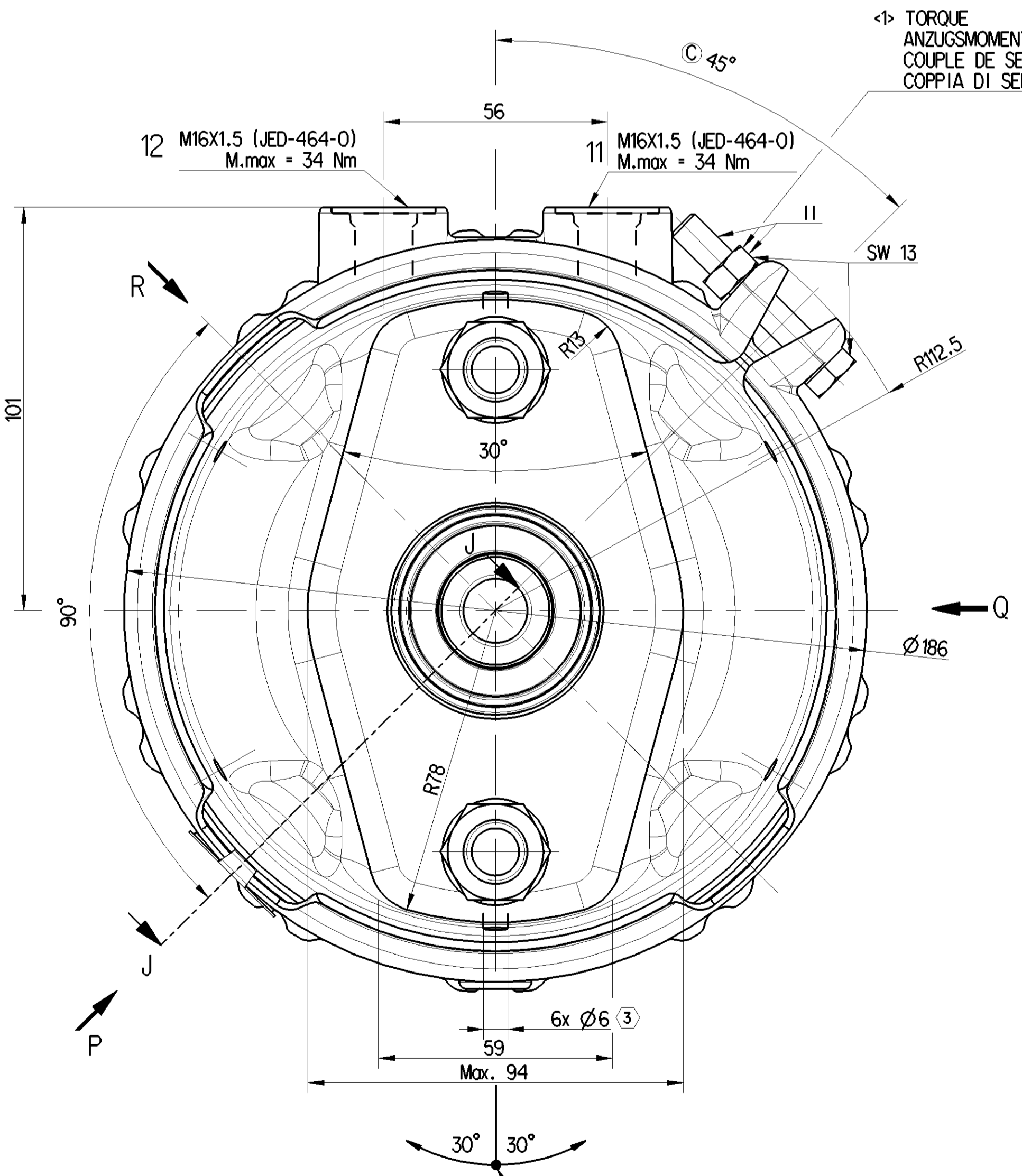


FORCE OF RETURN SPRING OF SERVICE BRAKE PART  
 RUECKSTELLFEDERKRAFT DES BETRIEBSBREMSTEILES  
 EFFORT DU RESSORT DE RAPPEL DU DISPOSITIF DU FREIN DE SERVICE  
 FORZA DELLA MOLLA DI RITORNO DELLA SEZIONE DI FRENO DI SERVIZIO

STROKE : mm  
 HUB : mm  
 COURSE : mm  
 CORSA : mm



MEDIUM : AIR MEDIUM : LUFT FLUIDE : AIR FLUIDO : ARIA
NOMINAL DIAMETER : NENNWEITE : MIN Ø8.5 DIAMETRE NOMINAL : DIAMETRO NOMINALE :
WIDTH ACROSS FLATS SW SCHLUSSELWEITE SURPLATS LARGHEZZA IN CHIAVE
THERMAL RANGE OF APPLICATION : THERMISCHER ANWENDUNGSBEREICH : -40°C...+80°C GAMME D'APPLICATION THERMIQUE : CAMPO TERMICO D'APPLICAZIONE :
PORT : SERVICE BRAKING SYSTEM, WORKING PRESSURE : Pe max. = 10 bar ANSCHLUSS : 11 BETRIEBSBREMSEANLAGE, BETRIEBSDRUCK ORIFICE : DISPOSITIF DE FREINAGE DE SERVICE, PRESSION D'UTILISATION ORIFIZIO : DISPOSITIVO DI FREINATURA DI SERVIZIO, PRESSIONE DI ESERCIZIO
(TEMPORARILY / KURZZEITIG / DE COURTE DUREE / (BREVE TEMPO SOLO) : Pe max. = 13 bar
PORT : SPRING BRAKE CYLINDER, WORKING PRESSURE : Pe max. = 8.5 bar ANSCHLUSS : 12 FEDERSPEICHERZYLINDER, BETRIEBSDRUCK ORIFICE : CYLINDRE A RESSORT, PRESSION D'UTILISATION ORIFIZIO : CILINDRO A MOLLA, PRESSIONE DI ESERCIZIO
(TEMPORARILY / KURZZEITIG / DE COURTE DUREE / (BREVE TEMPO SOLO) : Pe max. = 11 bar
SEALING SURFACE ① DICHTFLAECHE SURFACE D'ETANCHEITE SUPERFICII DI TENUTA
DEFLECTION : max. 8° AT STROKE 0 mm ② AUSLENKUNG : BEI HUB DEFLEXION : A COURSE DEVIATIONE : A CORSA
OPEN BREATHER HOLE ③ OFFEN ATMUNGSBOHRUNG OUVERT TROU RENIFLEUR APERTO FORO RESPIRATORE
UNIT DRAWN WITH AIR APPLIED AT PORT 12 EINHEIT MIT LUFT APPLIED AT PORT GEZEICHNET 12 UNIDADE DESENHADO COM ARIA APLICADA NA PORTA 12 UNITA' DISEGNATA CON ARIA APPLICATO A PORTA 12
DELIVERY ANLIEFERUNG LIVRAISON FORNITURA RELEASE POSITION X LOESESTELLUNG POSITION DE DESSERRAGE POSITIONE DI RILASCIO DRIVING POSITION POSITION DE MARCHÉ POSITIONE DI MARCIA

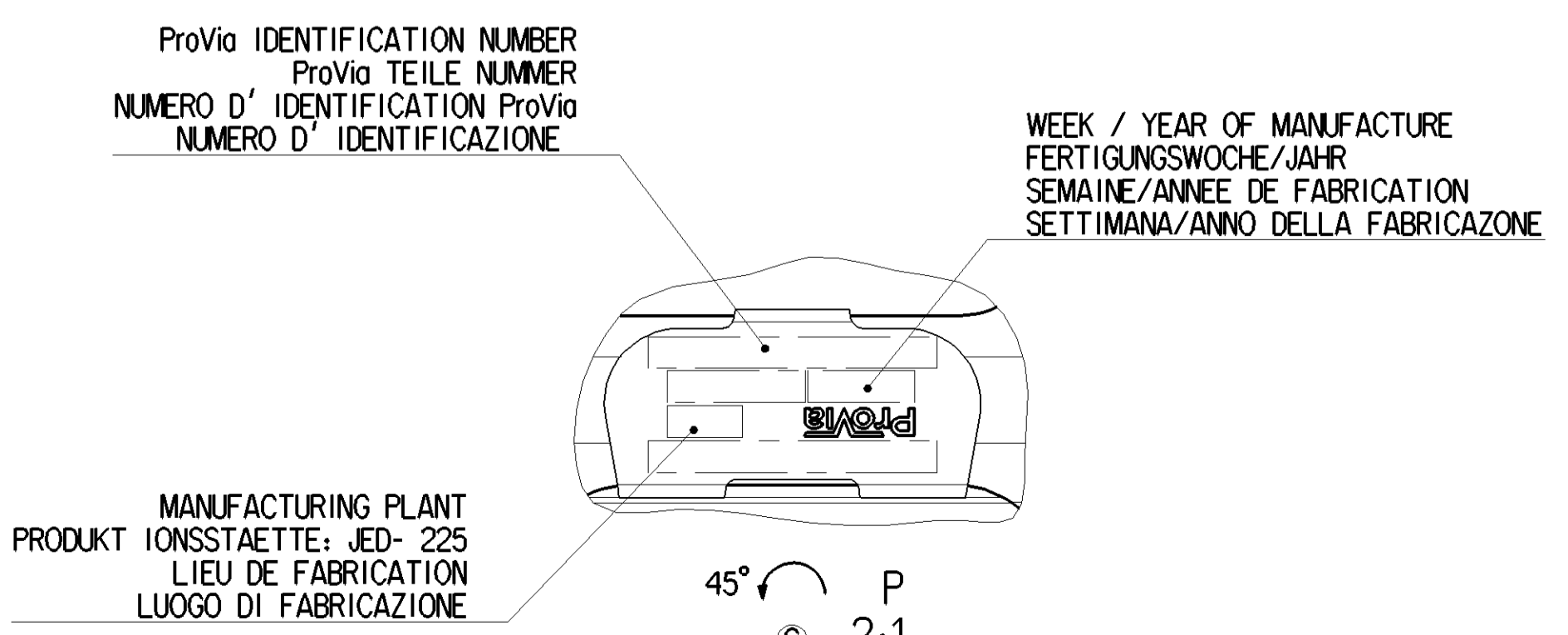


TORQUE ANZUGSMOMENT COUPLE DE SERRAGE COPPIA DI SERRAGGIO : 25.5±2.5 Nm  
 FAHRSTELLUNG, ANZIEHEN MIT : M = 25.5 Nm  
 POSITION DE MARCHÉ, SERRAGE AVEC :  
 POSIZIONE DI MARCIA, SERRAGGIO CON :

RELEASE POSITION, RELEASING WITH : M.max = 80 Nm  
 LOESESTELLUNG, LOSEN MIT POSITION : M.max = 80 Nm  
 DE DESSERRAGE, DESSERRAGE AVEC :  
 POSIZIONE DI RILASCIO, DISSERRAGGIO :

CAUTION  
 - High loads spring inside the actuator  
 - Do not dismantle assembly on the vehicle  
 - Unscrew end of ball nut before removing  
 - Refer service instruction for dismantling

TO BE INSTALLED WITH LOWER BREATHER HOLE OPEN  
 IM EINBAUZUSTAND UNTERE ATMUNGSBOHRUNG GEOFFNET  
 A MONTER AVEC LE RENIFLARD INFERIEUR OUVERT  
 INSTALLAZIONE CON IL FORO DI SFIATO INFERIORE APERTO



SAFETY CHARACTERISTICS  
 SICHERHEITSMERKMALE  
 CARACTERISTIQUES DE SECURITE  
 CARATTERISTICHE DI SICUREZZA

SIGNIFICANT CHARACTERISTICS  
 WESSENTLICHE MERKMALE  
 CARACTERISTIQUES SIGNIFIANTES  
 CARATTERISTICHE SIGNIFICATIVE

General Specifications: JED-554-1, Size ISO 14400 LP	Design: 481050	ProVia
Further Technical Data: PRO 461 101 0	Year: 2017-10-17	System: SPRING BRAKE ACTUATOR DISC
Doc. Code: 035	Serial: To 5	24/24-65mm
General Tolerance: JED-261	2017-11-06	Assembling
Range of Nominal Dimensions (± mm)	Class	Material
Class 0 : ± 50 ± 80 ± 180 ± 400	Surf	Steel
Mean : 0.5 1.0 1.5 2.0	9.919	2016-04-22
Median : X 1.0 2.0 3.0 4.0 ±3°	11 (16/28.0)	005 ML 1/1
Course : 2.0 3.5 5.0 6.5	Size: 035 (mm)	Replacement for
Tapped Holes acc. JED-464-0	A 0	174038 4 C 5400_UM
Tolerance class: Accord. DIN 7175		