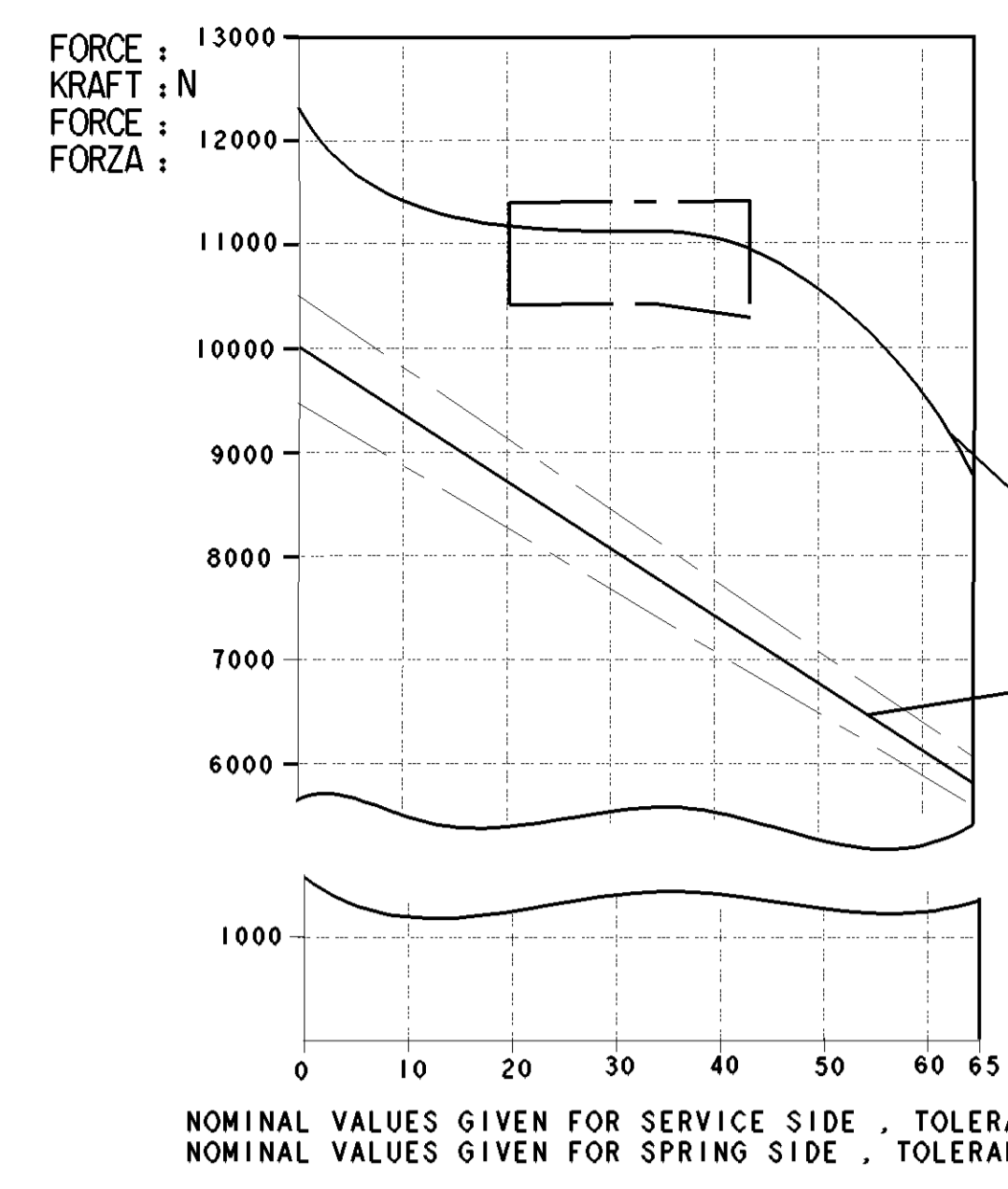


SURFACE PROTECT. OBERFL. SCHUTZ	
I	POWDER COATING JED-240-7
II	Zn JED-256-5
III	PHOSPHATING & OILING JED-371
IV	AL JED-259
V	RUBBER / PLASTIC
VI	MS

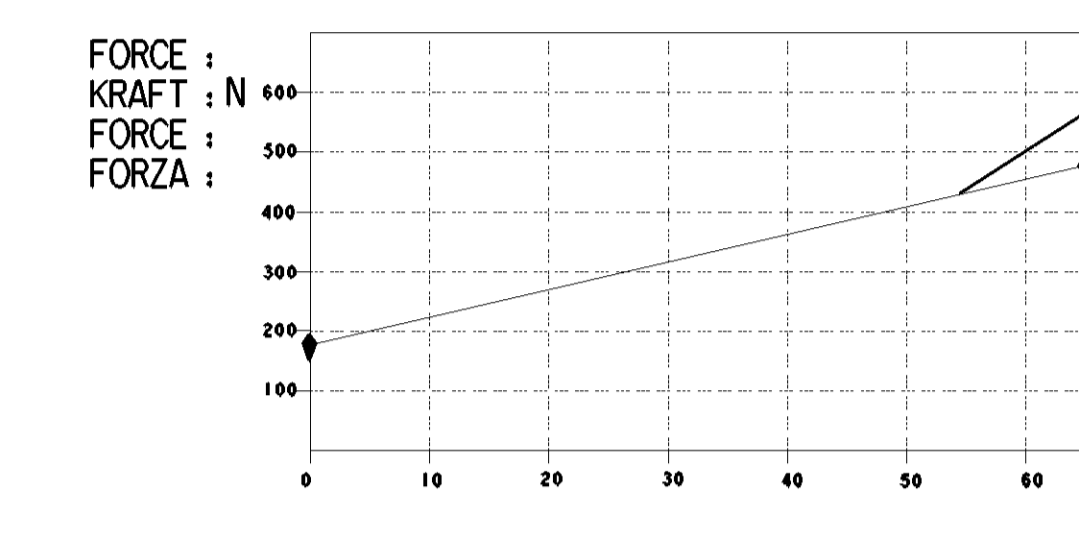


AIR VOLUME OF SERVICE BRAKE PART AT 2/3 OF ITS STROKE
 HUBVOLUMEN DES BETRIEBSBREMSTEILES BEI 2/3 HUB
 VOLUME D'AIR DU DISPOSITIF DU FREIN DE SERVICE A 2/3 DE LA COURSE
 VOLUME D'ARIA DELLA SEZIONE DI FRENO DI SERVIZIO A 2/3 DELLA CORSA : ca. 1.050x10³ cm³

AIR VOLUME OF SPRING BRAKE PART
 HUBVOLUMEN DES FEDERSPEICHERS
 VOLUME D'AIR DU DISPOSITIF RESSORT
 VOLUME D'ARIA DELLA SEZIONE A MOLLA : ca. 1.64x10³ cm³

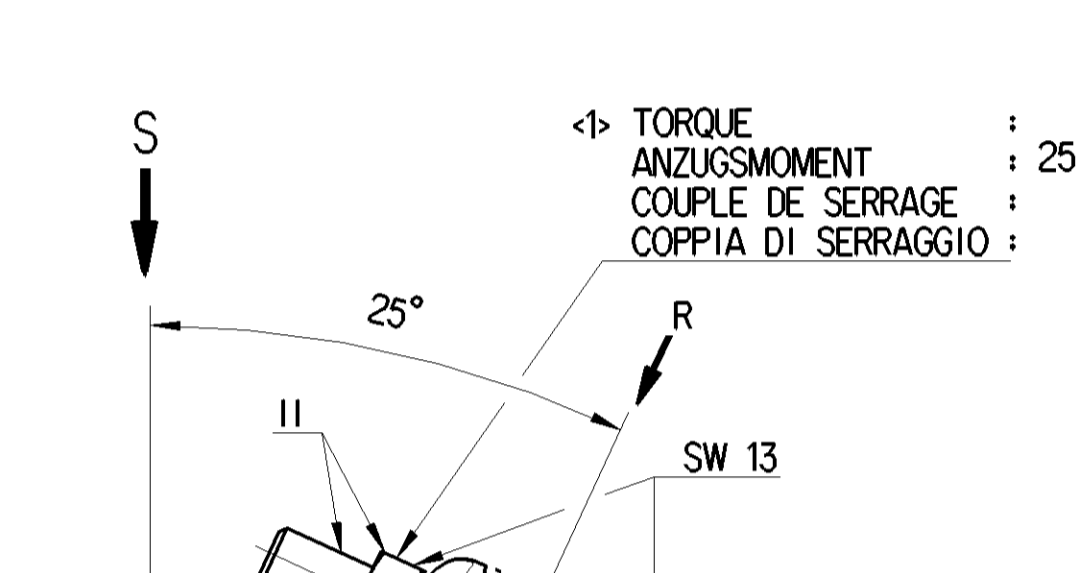
OUTPUT FORCE OF SERVICE BRAKE PART AT 2/3 OF ITS STROKE
 KRAFTABGABE DES BETRIEBSBREMSTEILES BEI 2/3 HUB
 EFFORT DE POUSSEE DU DISPOSITIF DU FREIN DE SERVICE A 2/3 DE LA COURSE
 FORZA DI SPINTA DELLA SEZIONE DI FRENO DI SERVIZIO PER : 6.5 bar

OUTPUT FORCE OF SPRING BRAKE PART, RELEASE PRESSURE
 KRAFTABGABE DES FEDERSPEICHERS, LOESEDRUCK
 EFFORT DE POUSSEE DU DISPOSITIF RESSORT, PRESSION DE DESSERRAGE
 FORZA DI SPINTA DELLA SEZIONE A MOLLA, PRESSIONE DI RILASCIO : 4.9±0.4 bar



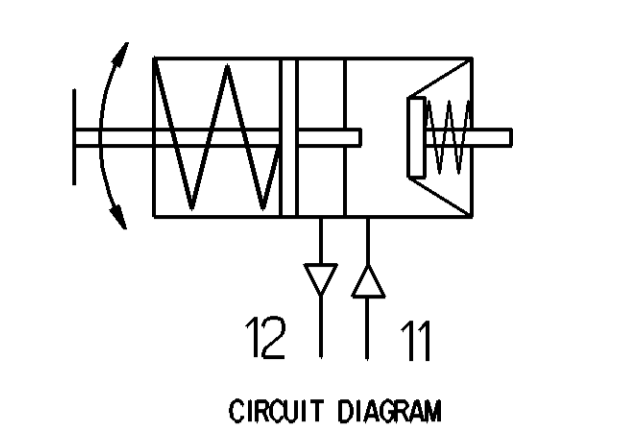
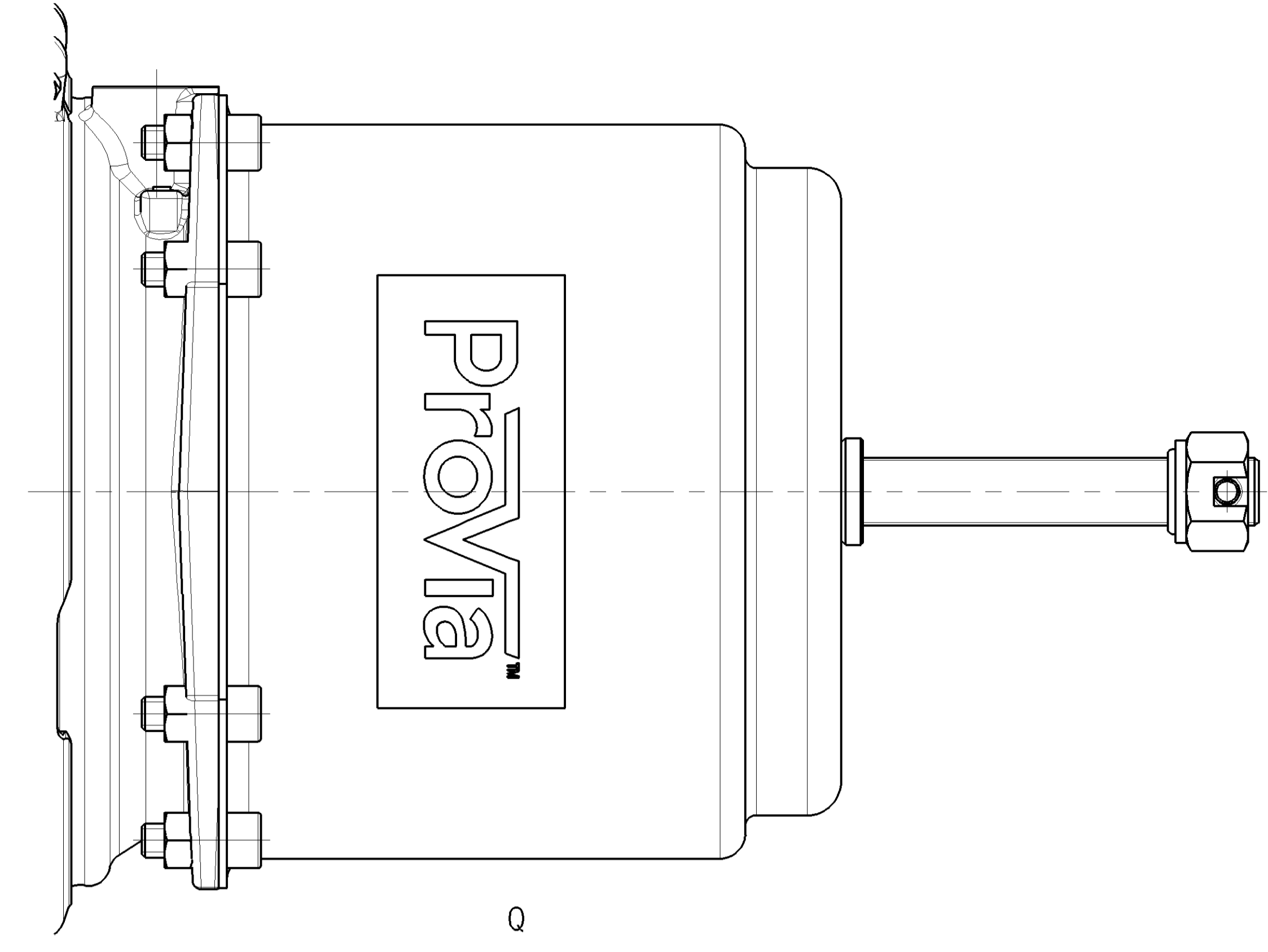
FORCE OF RETURN SPRING OF SERVICE BRAKE PART
 RUECKSTELLFEDERKRAFT DES BETRIEBSBREMSTEILES
 EFFORT DU RESSORT DE RAPPEL DU DISPOSITIF DU FREIN DE SERVICE
 FORZA DELLA MOLLA DI RITORNO DELLA SEZIONE DI FRENO DI SERVIZIO

STROKE : mm
 HUB : mm
 COURSE : mm
 CORSA : mm

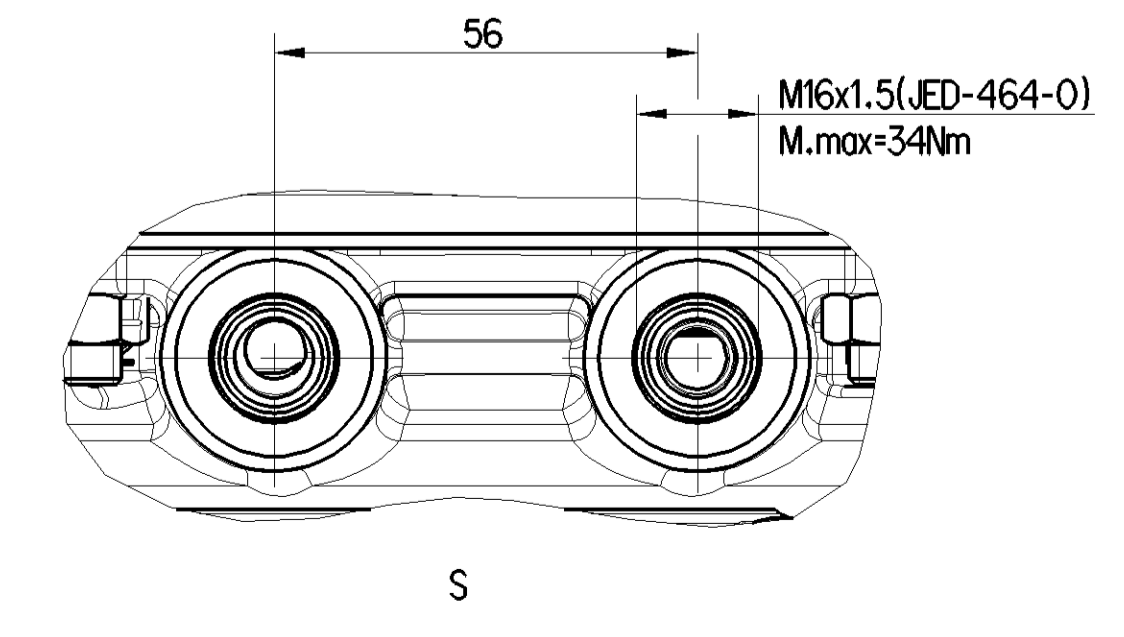
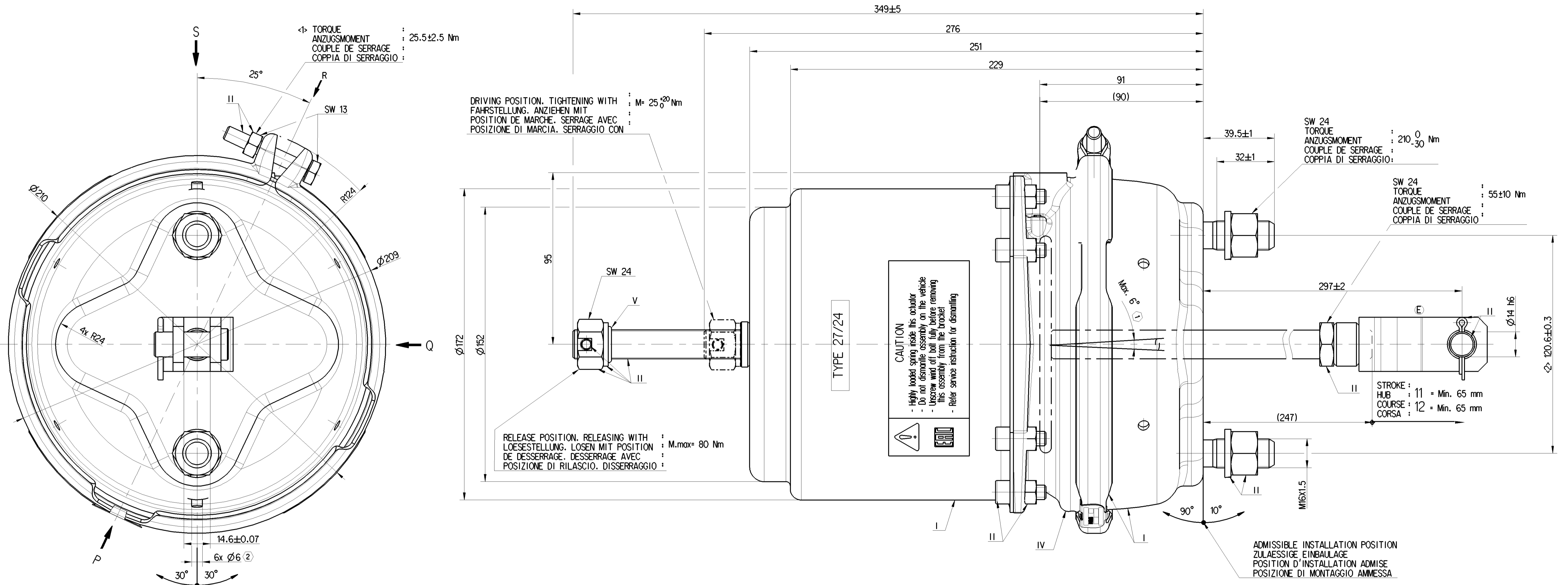


FORCE OF RETURN SPRING OF SERVICE BRAKE PART
 RUECKSTELLFEDERKRAFT DES BETRIEBSBREMSTEILES
 EFFORT DU RESSORT DE RAPPEL DU DISPOSITIF DU FREIN DE SERVICE
 FORZA DELLA MOLLA DI RITORNO DELLA SEZIONE DI FRENO DI SERVIZIO

STROKE : mm
 HUB : mm
 COURSE : mm
 CORSA : mm



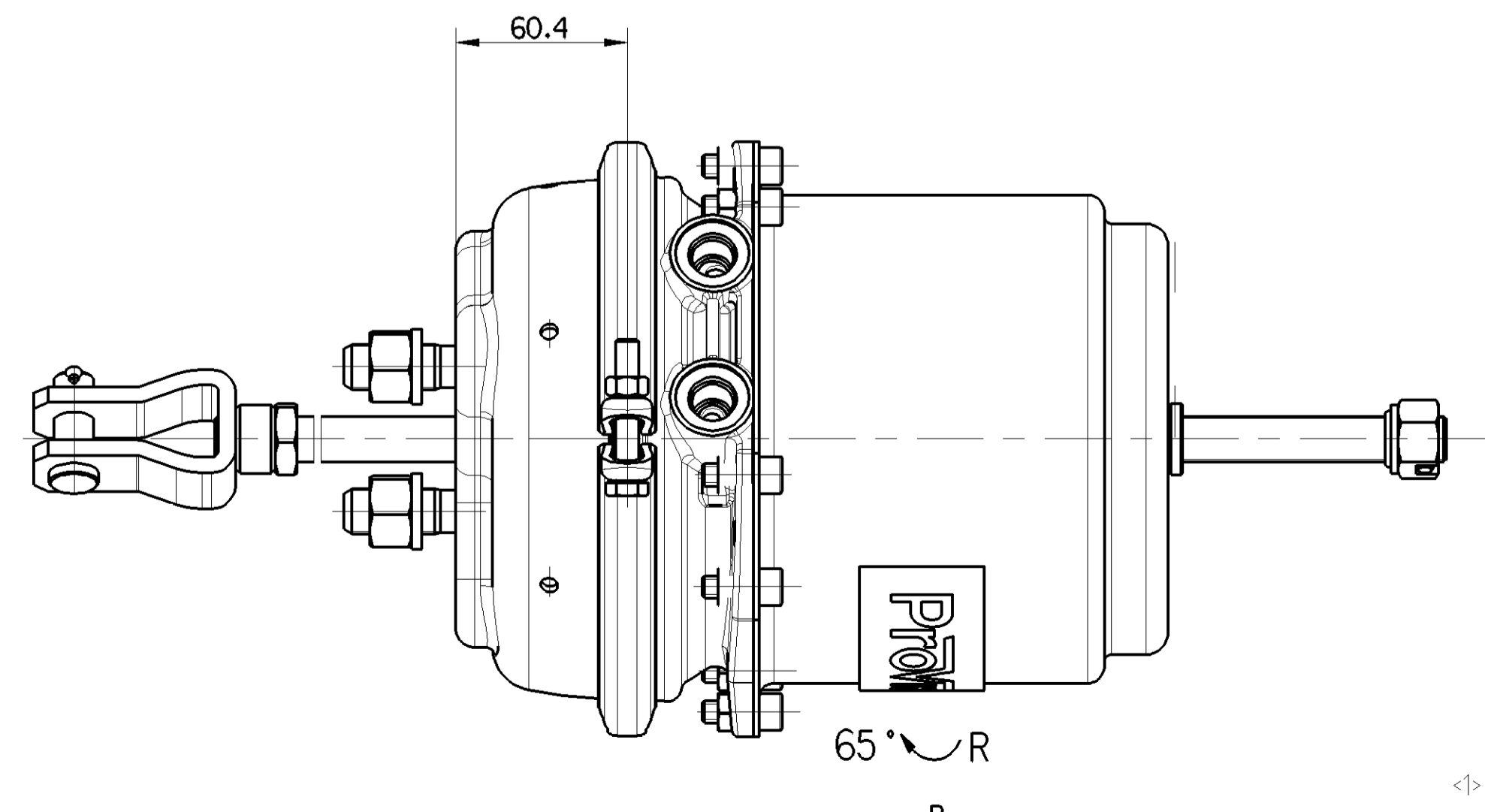
MEDIUM : AIR MEDIUM : LUFT FLUIDE : AIR FLUIDO : ARIA
NOMINAL DIAMETER : NEHWEIFE : MIN Ø8.5 DIAMETRE NOMINAL : DIAMETRO NOMINALE :
WIDTH ACROSS FLATS SW SCHLUSSELWEITE SURPLATS LARGHEZZA IN CHIAVE
THERMAL RANGE OF APPLICATION : THERMISCHER ANWENDUNGSBEREICH : -40°C...+80°C GAMME D'APPLICATION THERMIQUE : CAMPO TERMICO D'APPLICAZIONE :
PORT : SERVICE BRAKING SYSTEM, WORKING PRESSURE : Pe max. = 10 bar ANSCHLUSS : 11 BETRIEBSBREMSEANLAGE, BETRIEBSDRUCK ORIFICE : DISPOSITIF DE FREINAGE DE SERVICE, PRESSION D'UTILISATION ORIFIZIO : DISPOSITIVO DI FRENATURA DI SERVIZIO, PRESSIONE DI ESERCIZIO : (TEMPORARILY / KURZZEITIG / DE COURTE DUREE / (BREVE TEMPO SOLO) : Pe max. = 13 bar
PORT : SPRING BRAKE CYLINDER, WORKING PRESSURE : Pe max. = 8.5 bar ANSCHLUSS : 12 FEDERSPEICHERZYLINDER, BETRIEBSDRUCK ORIFICE : CYLINDRE A RESSORT, PRESSION D'UTILISATION ORIFIZIO : CILINDRO A MOLLA, PRESSIONE DI ESERCIZIO : (TEMPORARILY / KURZZEITIG / DE COURTE DUREE / (BREVE TEMPO SOLO) : Pe max. = 11 bar
DEFLECTION : max. 6° AT STROKE AUSLENKUNG : max. 6° BEI HUB DEFLEXION : A COURSE DEVIAZIONE : A CORSA
OPEN BREATHER HOLE OFFEN ATMUNGSBOHRUNG OUVERT TROU RENIFLEUR APERTO FORO RESPIRATORE
DELIVERY ANLIEFERUNG LIVRAISON FORNITURA RELEASE POSITION LOESESTELLUNG POSITION DE DESSERRAGE POSITIONE DI RILASCIO DRIVING POSITION FAHRTSTELLUNG POSITION DE MARCHÉ POSITIONE DI MARCIA
UNIT DRAWN WITH AIR APPLIED AT PORT 12 EINHEIT MIT LUFT APPLIÉ AT PORT GEZEICHNET 12 UNIDADE DESENHADO COM ARIA APLICADA NA PORTA 12 UNITA' DISEGNATA CON ARIA APPLICATO A PORTA 12



ProVia IDENTIFICATION NUMBER
 ProVia TEILE NUMBER
 NUMERO D' IDENTIFICATION ProVia
 NUMERO D' IDENTIFICAZIONE

WEEK / YEAR MANUFACTURE
 FERTIGUNGSWOCHE/JAHR
 SEMAINE/ANNEE DE FABRICATION
 SETTIMANA/ANNO DELLA FABBRICAZIONE

MANUFACTURING PLANT:
 PRODUKT IONSTAETTE: JED-225
 LIEU DE FABRICATION:
 LUOGO DI FABBRICAZIONE:



SAFETY CHARACTERISTICS
 SICHERHEITSMERKMALE
 CARACTÉRISTIQUES DE SÉCURITÉ
 CARATTERISTICHE DI SICUREZZA

SIGNIFICANT CHARACTERISTICS
 WESENTLICHE MERKMALE
 CARACTÉRISTIQUES SIGNIFIANTES
 CARATTERISTICHE SIGNIFICATIVE

General Specifications: JED-334-1, Size 150 144/05 LP		Copyright: 4460107		ProVia	
Further Technical Data: PRO 499 001 0	Doc. Code: 035	Year: 2019-03-11	System: SHRMUM S	Product: SPRING BRAKE ACTUATOR CAM	Part No.: 27/24-65mm
General Tolerances: JED-261		Range of Nominal Dimensions (± mm)		SURESSE GATACAWAD	
Class	0.5	1.0	1.5	2.0	3.0
Medium	X 1.0	2.0	3.0	4.0	±3°
Course	2.0	3.5	5.0	6.5	
Tapped Holes acc. JED-464-0		11	11	11	11
Size	Ø10 (mm)	Ø12 (mm)	Ø14 (mm)	Ø16 (mm)	Ø18 (mm)
A 0	0350	0350	0350	0350	0350
Date of 1st issue: 2016-05-20		Revision: 1		E 5380_LAM	