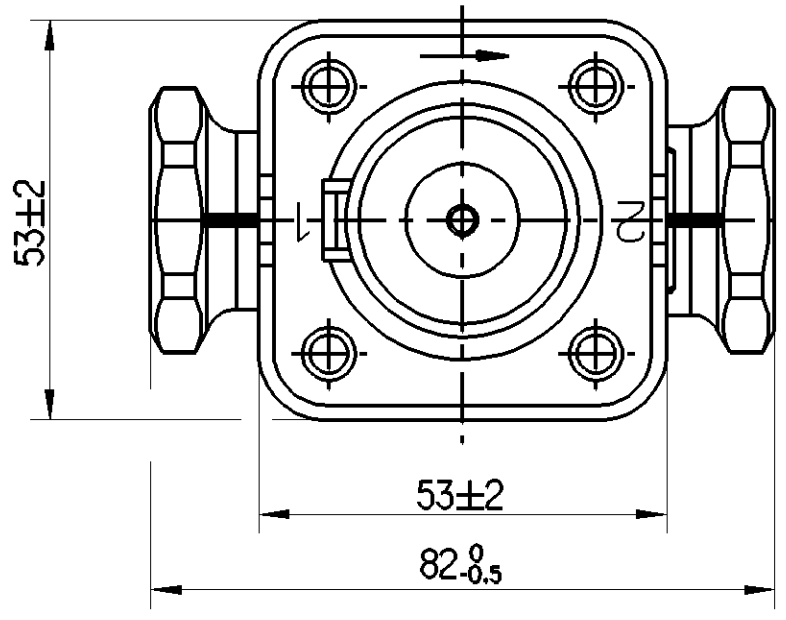
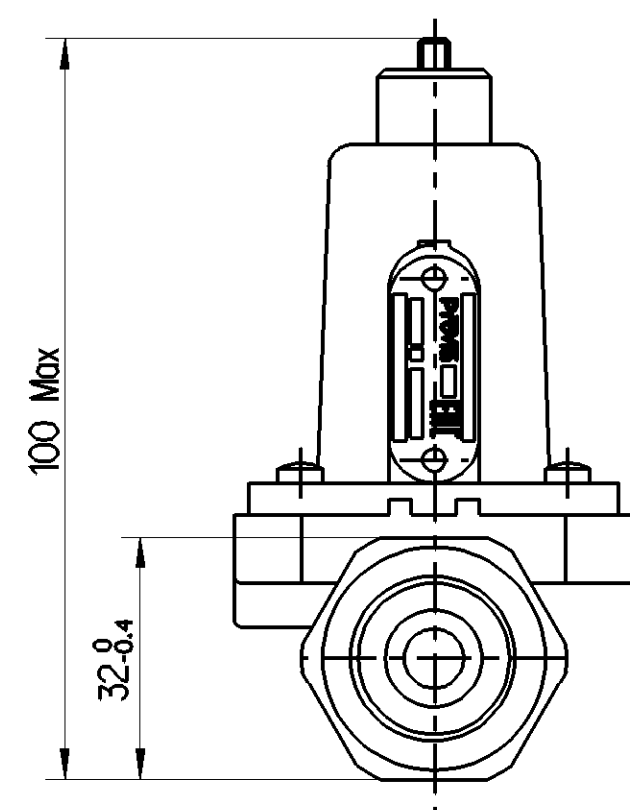
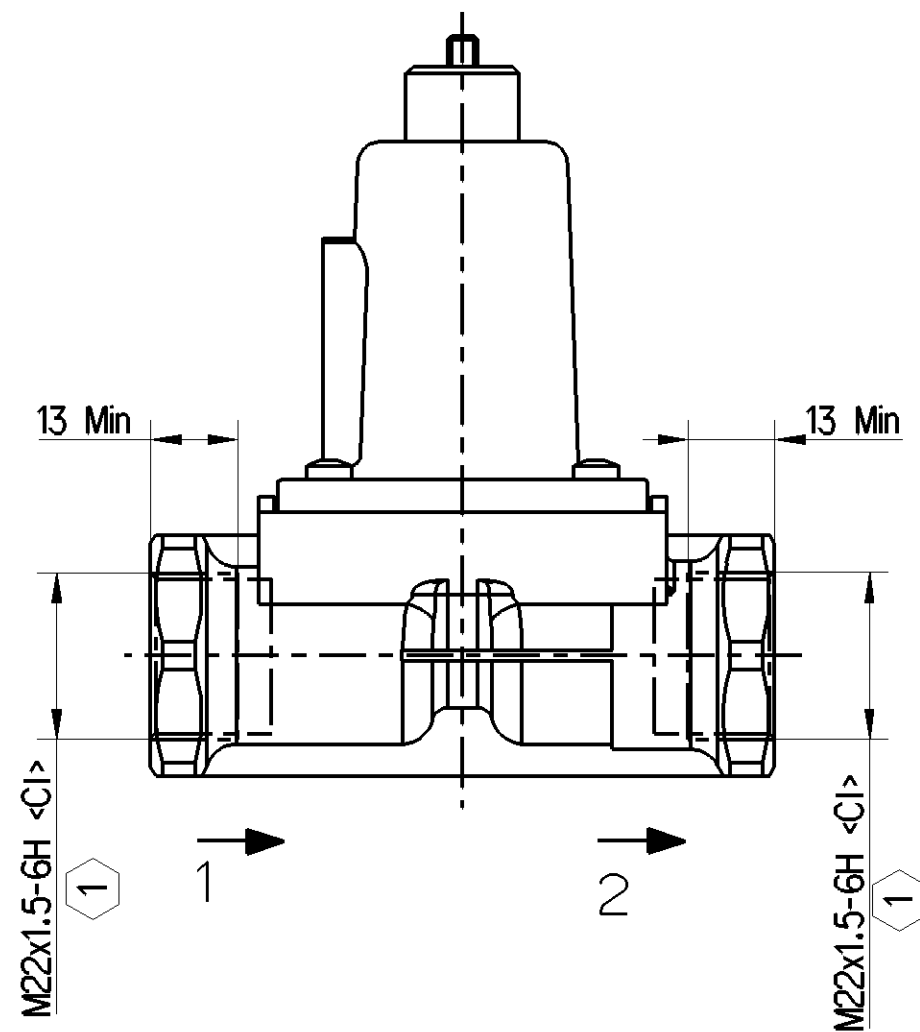
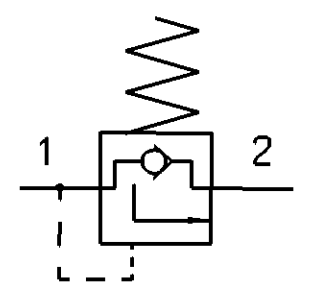
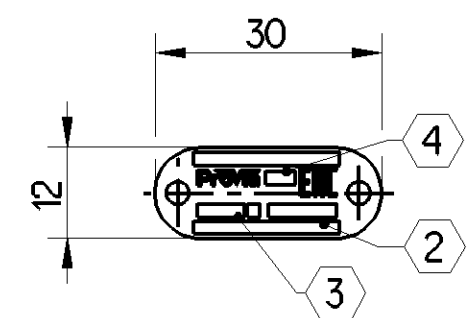


<1> SAFETY CHARACTERISTICS	0
<2> SIGNIFICANT CHARACTERISTICS	0
<CI> CUSTOMER INTERFACE	2



MEDIUM: AIR  
 WORKING PRESSURE: MAX. $p_e$  = 13 bar  
 CHARGING PRESSURE: 10.3 $_{-0.5}^0$  bar  
 WORKING TEMPERATURE: -40°C. . . +80°C  
 ① TORQUE: 53Nm Max



SCHEMATIC DIAGRAM

- ② PROVIA IDENTIFICATION NUMBER
- ③ WEEK/YEAR OF MANUFACTURE
- ④ MANUFACTURING PLANT

General Specification: ISO 8015, JED-334-1, Size ISO 14405 LP		Copyright WABCO®		<b>ProVia</b>	
Further Technical Data: PRO 122 034 0		Date	Signature		
Doc. Code: 035		Sheet: 1 To 7		<b>CHARGING VALVE</b>	
General Tolerances JED-261		2023-08-21	Kaviya		
Range of Nominal Dimensions ( ± mm)		Checked		Date of first issue: <b>2023-01-25</b>	
Class 1) <table border='1'><tr><td><math>\le 50</math></td><td><math>> 50 \le 180</math></td><td><math>> 180 \le 400</math></td><td><math>> 400</math></td></tr></table>		2023-09-06			
Medium X		Dimensions in mm		Material No.	
Coarse		Mass		Date of first issue: 2023-01-25	
Tapped Holes acc. JED-152		Scale		Doc.Code Language Sheet	
1) Tolerance Class Applied Crossmarked		0.22 Kg		005 EN 1/1	
		1:1		PRO 122 034 0	
		Size CAD System		Replacement for	
		A 2 CREO		-	
		ECN-No. Revision Techn. Resp.			
		515047 3x A 5120_AM			

Non e' permesso copiare, o terzi o riprodurre questo documento, ne utilizzare il contenuto o renderlo comunque noto o terzi senza autorizzazione esplicita. Ogni infrazione costituisce un evidente abuso e comportera il risarcimento dei danni subiti. E' fatta riserva di tutti i diritti derivanti da brevetti o modelli.

Toute communication ou reproduction de ce document, toute exploitation ou communication de son contenu sont interdites, sauf autorisation expresse. Tout manquement a cette regle constitue un abus evident et expose son auteur au versement de dommages et interets. Tous droits de propriete industrielle reserves, notamment en matiere de brevets et de modesles.

Weitergabe sowie Vervielfaltigung dieses Urteiles, Verwertung und Mitteilung desselben ist nicht gestattet, soweit nicht ausdrücklich angedeutet. Zuwiderhandlungen stellen einen offensichtlichen Missbrauch dar und verpflichten zu Schadensersatz. Alle Rechte fuer den Fall der Patenterteilung oder Gebrauchsmuster-Eintragung vorbehalten.