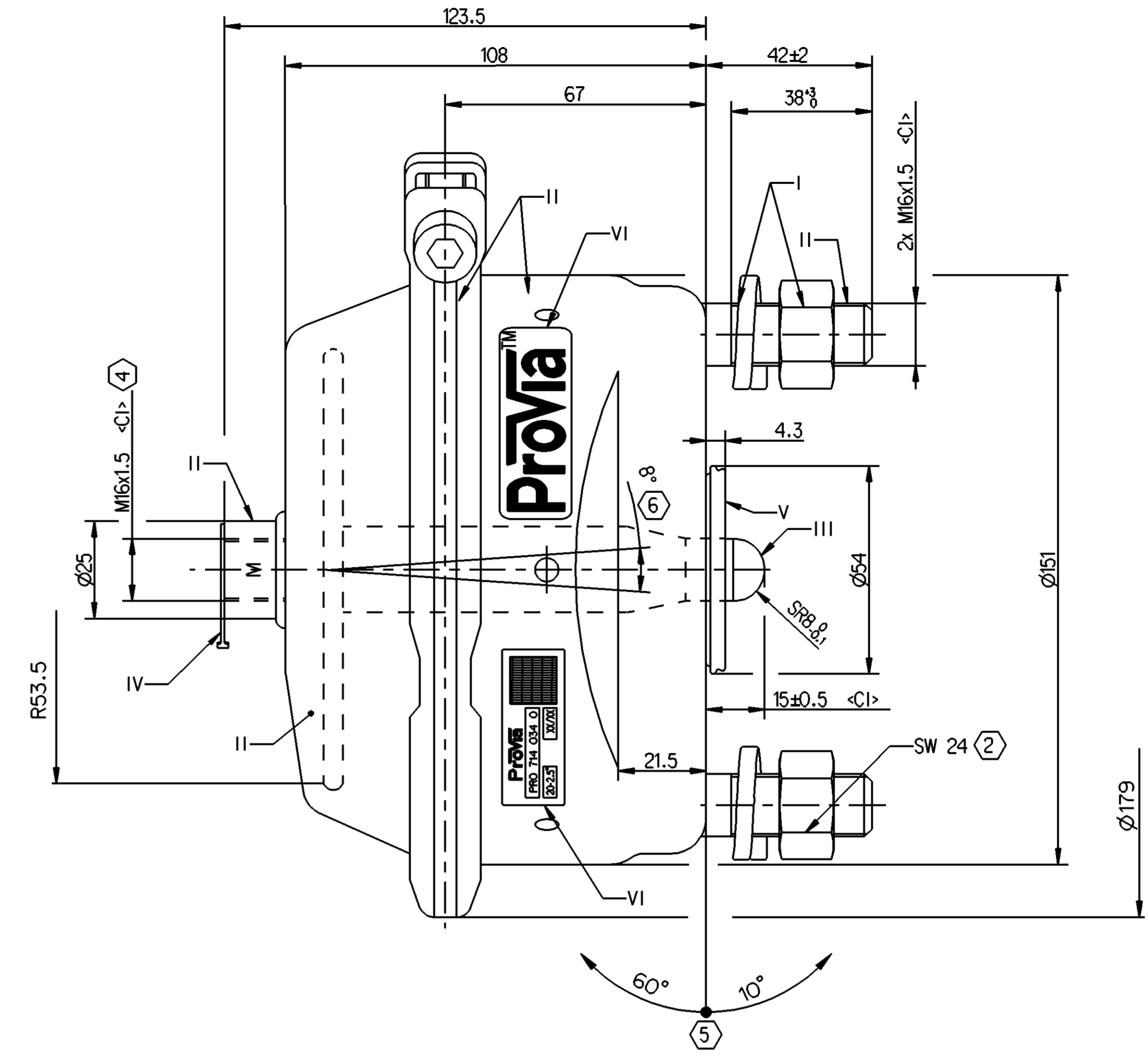
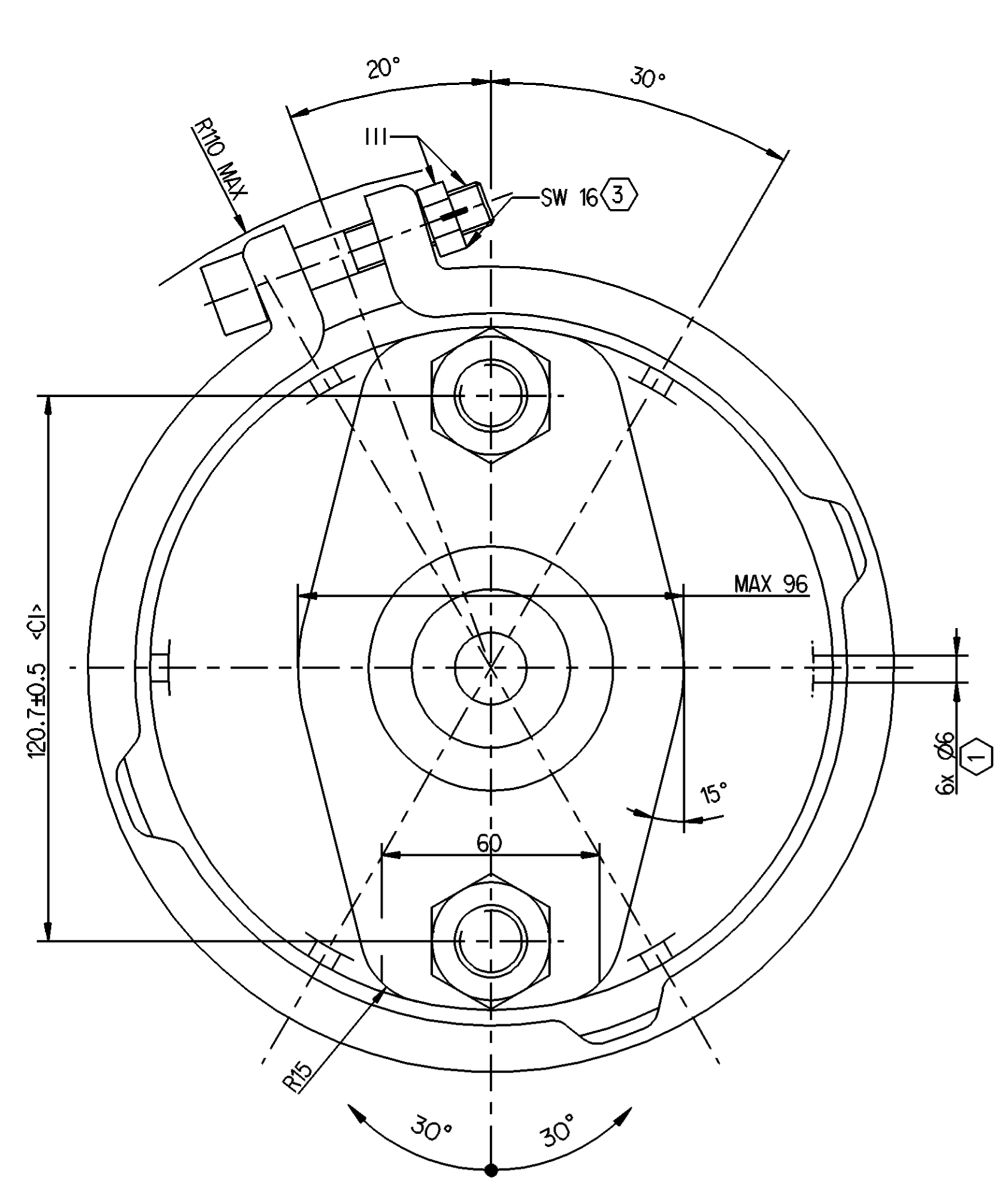


EXTERNAL SURFACE	
I	ZINC PLATED WITH CR6+ FREE
II	ELECTRO-COATING
III	DACROMET
IV	HARD POLYETHYLENE
V	RUBBER
VI	STICKER

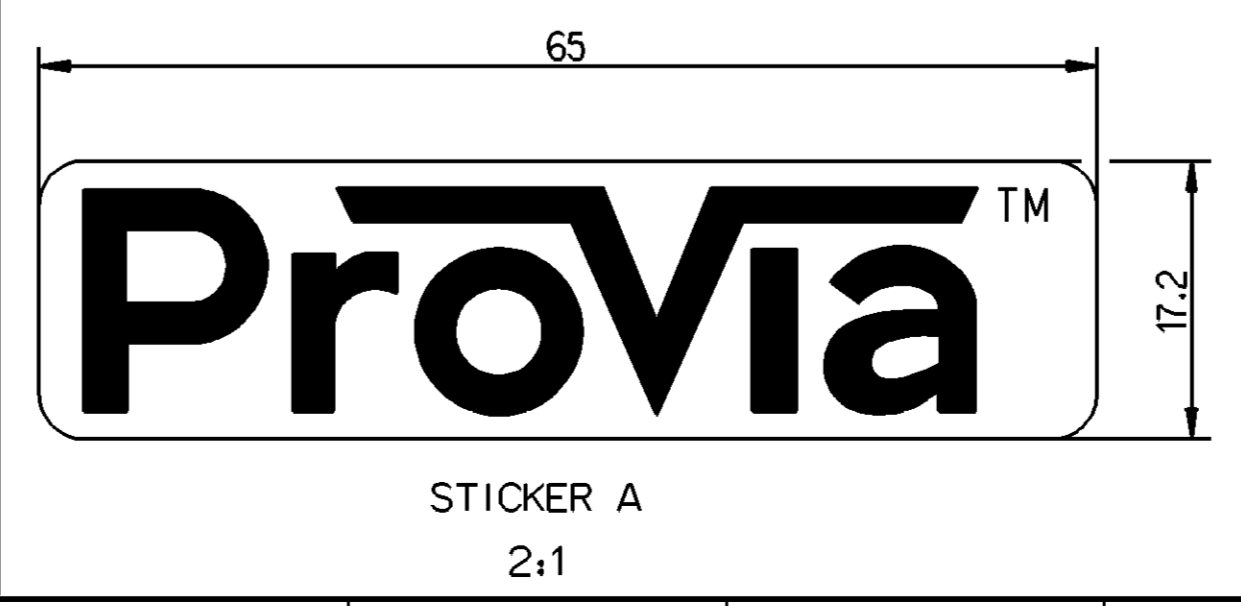
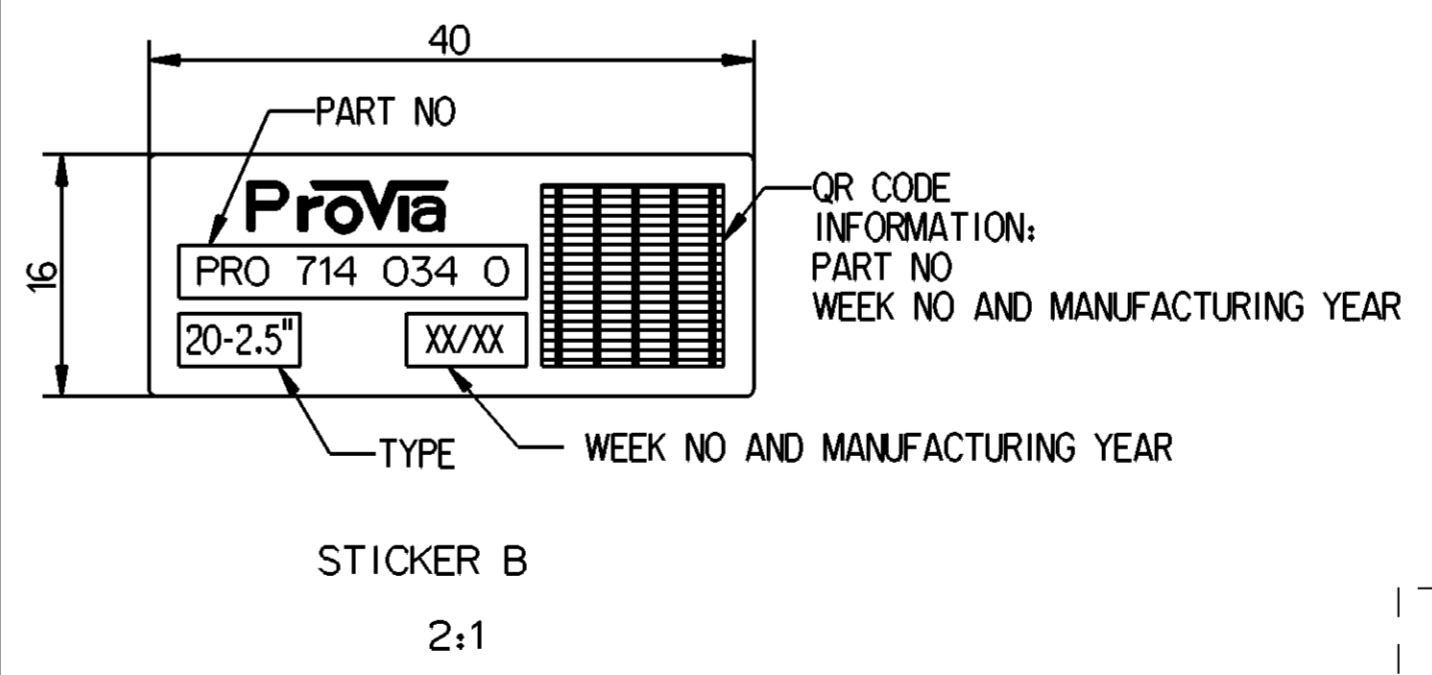
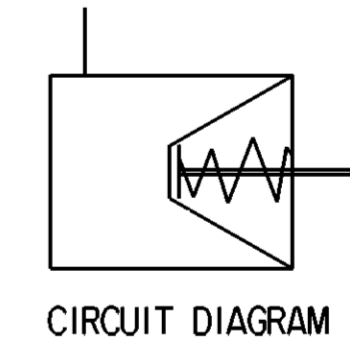
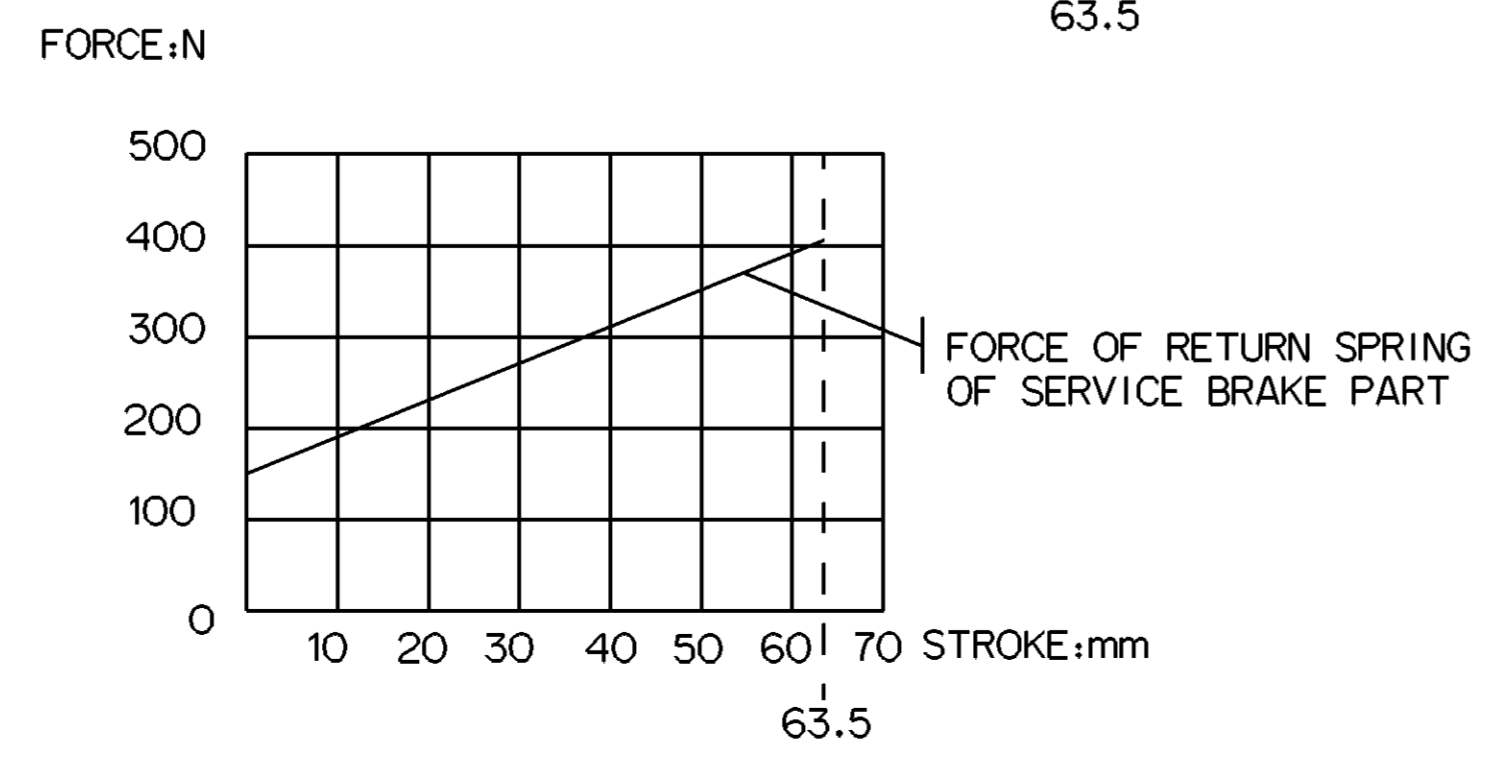
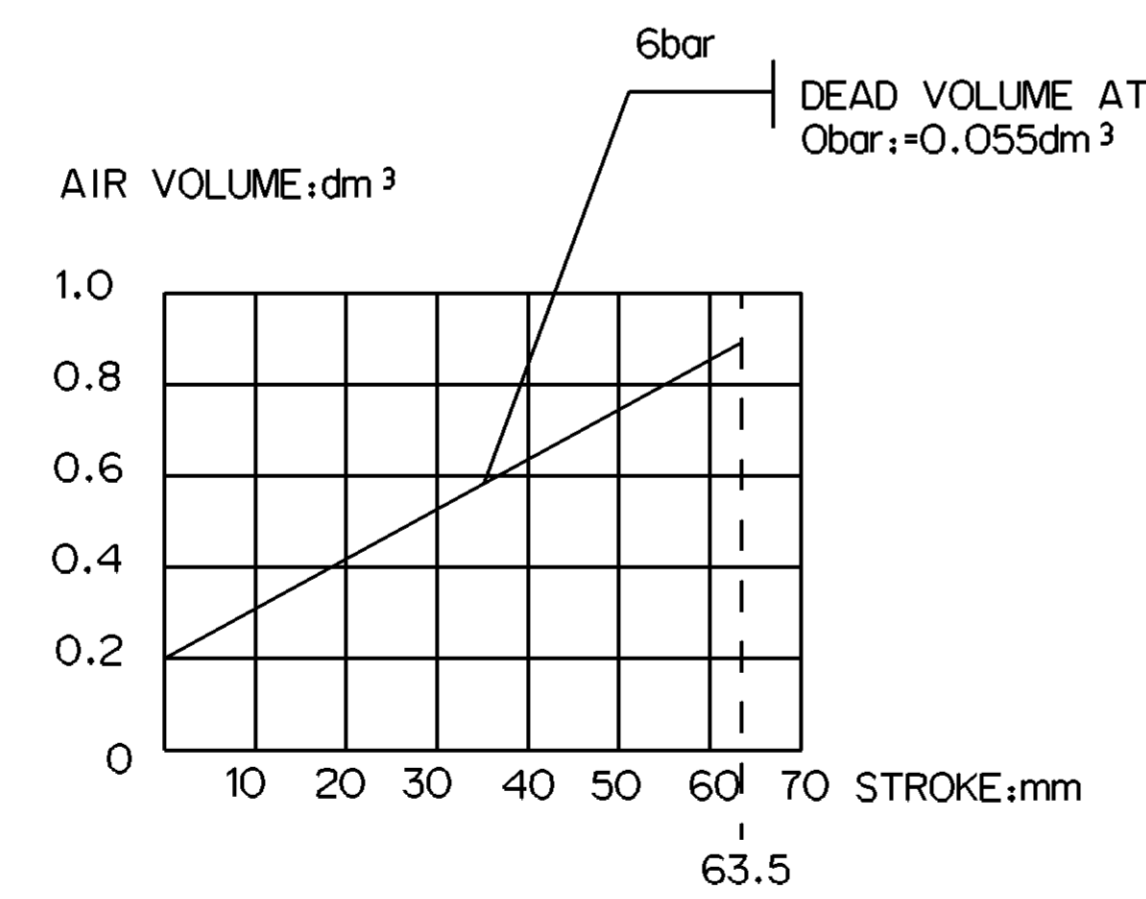
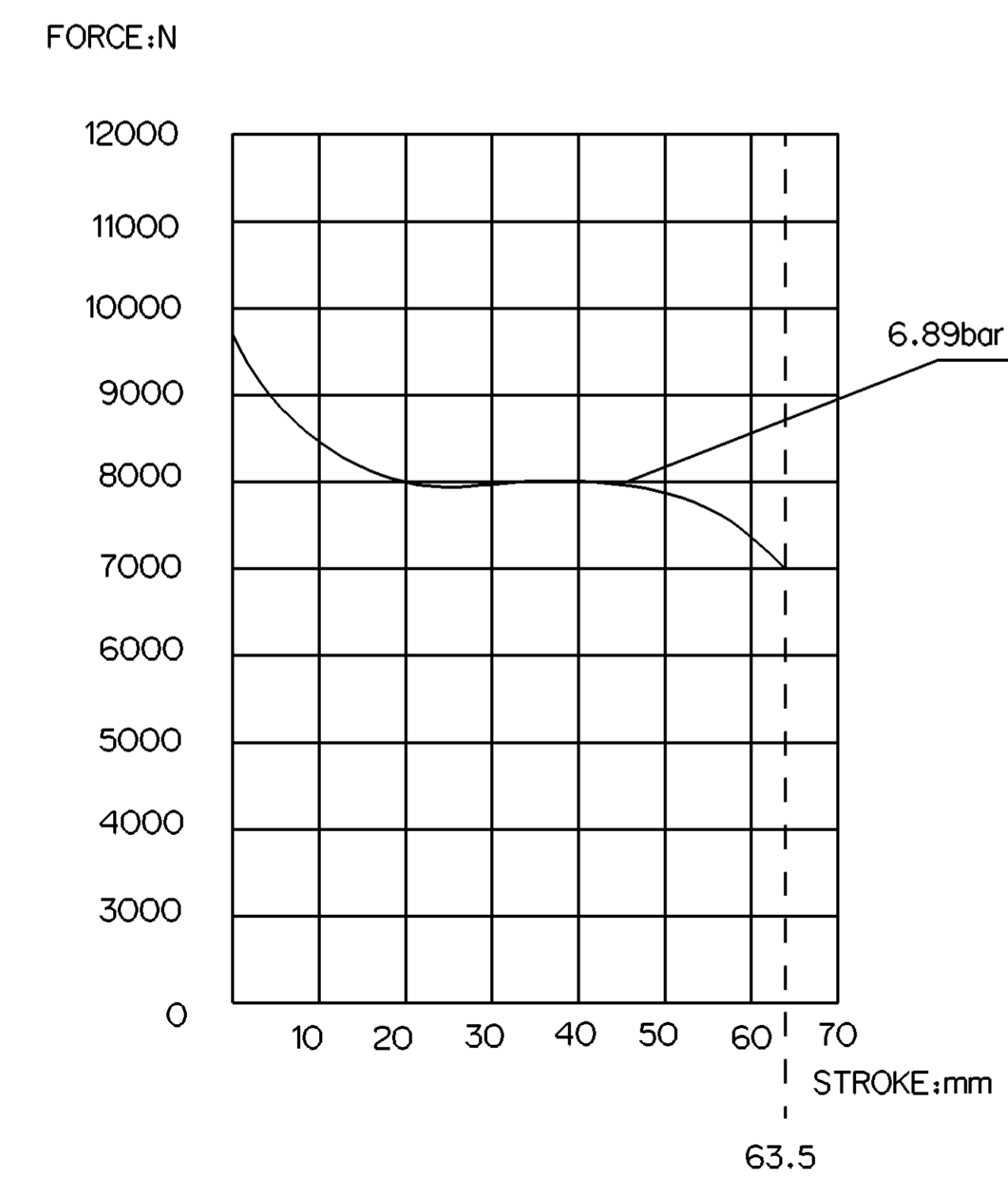
<I>	SAFETY CHARACTERISTICS	0
<II>	SIGNIFICANT CHARACTERISTICS	0
<CI>	CUSTOMER INTERFACE	4



- TECHNICAL REQUIREMENT:
- STROKE:  $\geq 63.5$ mm
  - WORKING PRESSURE :  
Pmax : 10.2 Bar, TEMPORARILY 13 Bar
  - WORKING TEMPERATURE: -40°C.....+80°C
  - WORKING MEDIUM: AIR
  - THIS PRODUCT MEETS THE REQUIREMENT OF QC/T 790 STANDARD

- (1) OPEN BREATHER HOLE
- (2) TORQUE: 220±20 Nm
- (3) TORQUE: 35-40 Nm
- (4) TORQUE: 45±5 Nm
- (5) ADMISSIBLE INSTALLATION POSITION
- (6) DEFLECTION: 8° MAX AT STROKE 0mm

### GRAPHS FOR INFORMATION ONLY



General Specifications: ISO 8015, JED-334-1, Size ISO H4405 LP		Copyright WABCO®	
Further Technical Data: PRO 714 033 0		Date	Signature
Doc. Code: 035	Sheet: 1 To 10	2023-04-27	Kariya
General Tolerances JED-261		Checked	
Range of Nominal Dimensions ( ± mm)		2023-04-27 Subbiah	
Class	1) ≤ 50 > 50 > 180 > 180 > 400 > 400	Dimensions in mm	
Fine	±0.5 ±1 ±1.5 ±2	Mass	Scale
Medium	±1 ±2 ±3 ±4 ±5	3.4 kg	1:1 (2:1)
Coarse	±2 ±3.5 ±5 ±6.5	Size	CAD System
Tapped Holes acc.		Material No.	
1) Tolerance Class Applied Crossmarked		PRO 714 034 0	
		Date of first issue: 2023-04-19	
		Doc. Code Language Sheet	
		005 EN 1/1	
		Ech. No. Techn. Resp.	
		A 5350_AM	
		Replacement for	

Tutti i diritti sono riservati. È vietata espressamente la ristampa o l'uso non autorizzato senza permesso scritto dalla WABCO. La WABCO non è responsabile per danni di qualsiasi natura. Tutti i diritti sono riservati. È vietata espressamente la ristampa o l'uso non autorizzato senza permesso scritto dalla WABCO. La WABCO non è responsabile per danni di qualsiasi natura.