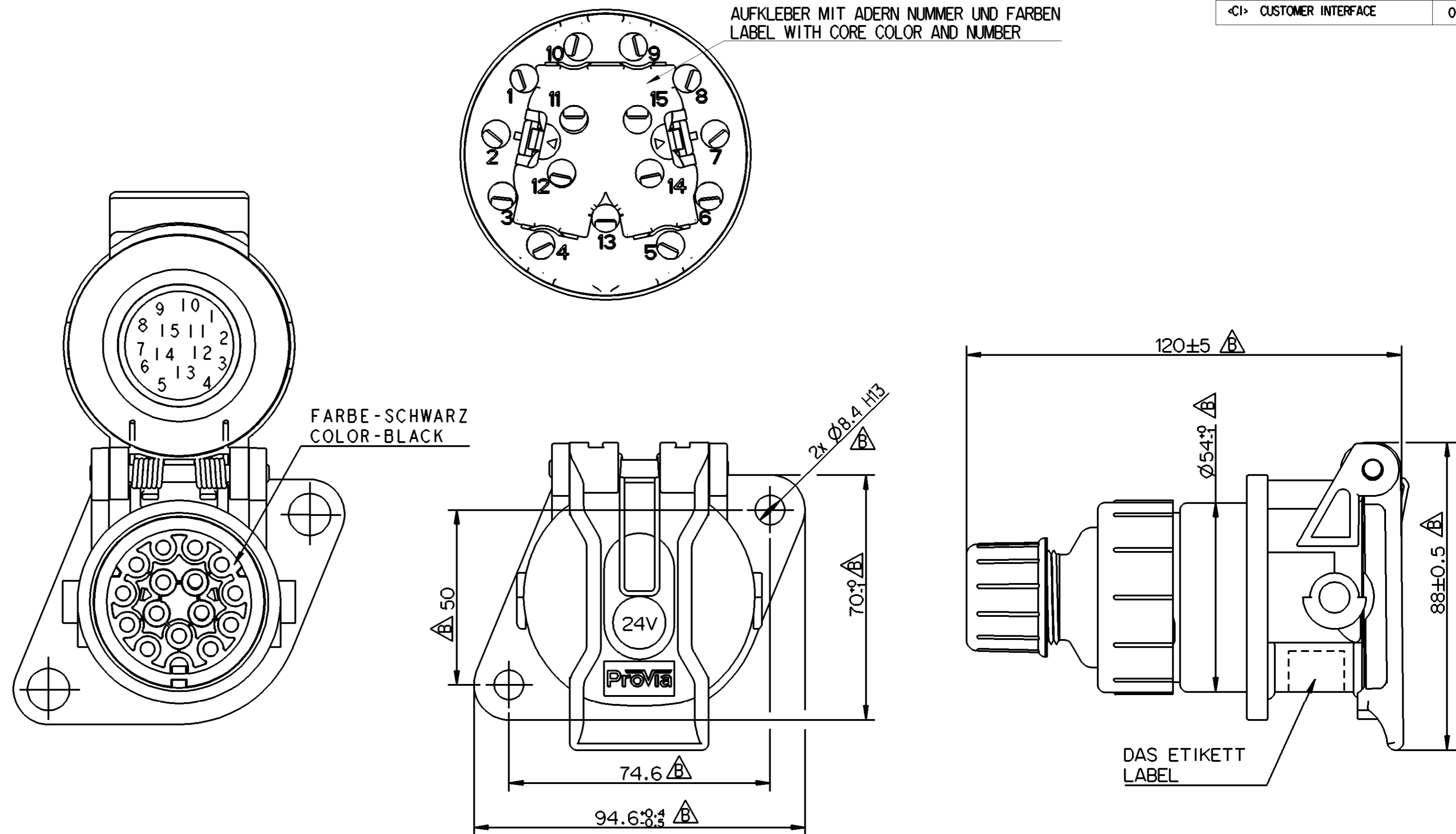


NUMMER NUMBER	FARBE COLOR	QUERSCHNITT(mm2) CROSS SECTION (mm2)
1	GELB \ YELLOW	1.5
2	GRUEN \ GREEN	
3	BLAU \ BLUE	
4	WEISS \ WHITE	2.5
5	SCHWARZ \ BLACK	
6	BRAUN \ BROWN	1.5
7	ROT \ RED	
8	PINK	
9	ORANGE	2.5
10	GRAU \ GREY	
11	WEISS - SCHWARZ WHITE - BLACK	1.5
12	WEISS - BLAU WHITE - BLUE	
13	WEISS - ROT WHITE - RED	2.5
14	WEISS - GRUEN WHITE - GREEN	
15	WEISS - BRAUN WHITE - BROWN	1.5

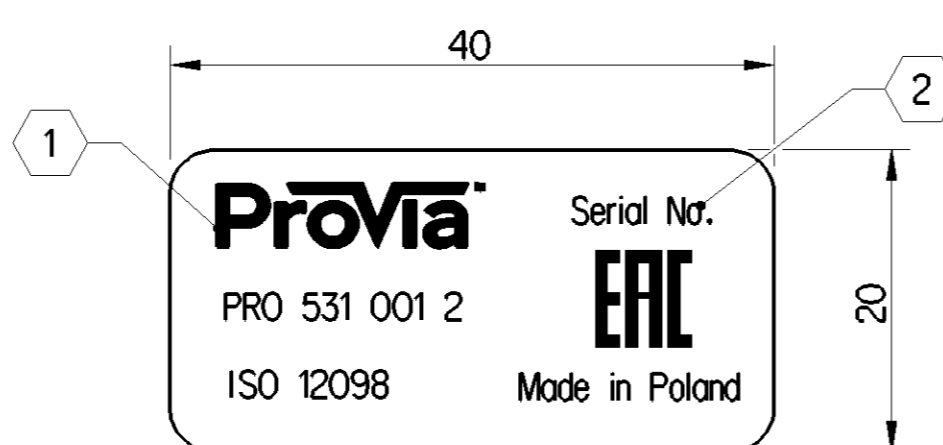
<1> SAFETY CHARACTERISTICS	0
<2> SIGNIFICANT CHARACTERISTICS	0
<3> CUSTOMER INTERFACE	0



Non e permesso copiare, o terzi o riprodurre questo documento, ne utilizzare il contenuto o renderlo comunque noto o terzi senza autorizzazione esplicita. Ogni infrazione costituisce un evidente abuso e comportera il risarcimento dei danni subiti. E' fatta riserva di tutti i diritti derivanti da brevetti o modelli.  
 Copying of this document and giving it to others and the use or communication of the contents thereof, are forbidden without express authority. Contravention of this restriction will constitute an evident abuse and result in a liability to the payment of damages. All rights are reserved in the event of the grant of patent or registration of a utility model or design. This document is the subject of copyright.

Toute communication ou reproduction de ce document, toute exploitation ou communication de son contenu sont interdites, sauf autorisation expresse. Tout manquement a cette regle constitue un abus evident et expose son auteur au versement de dommages et interets. Tous droits de propriete industrielle reserves, notamment en matiere de brevets et de modesles.  
 Weitergabe sowie Vervielfaltigung dieser Unterlagen, Verwertung und Mitteilung ihres Inhalts nicht gestattet, soweit nicht ausdrücklich ansonsten, Zuerkennung, sind ein offensichtliches Missbrauch der und verfahren zu Schadenersatz. Alle Rechte hier den Fall der Patentierung oder Gebrauchsmuster-Eintragung vorbehalten.

- BEMERKUNGEN:**
1. ENTSPRICHT - ISO 12098
  2. SPANNUNG - 24V
  3. TEMPERATURBEREICH -40°C....+90°C
  4. MATERIAL-GEHAUSE - PA6+30GF
  5. SCHUTZART - IP69
  6. ETIKETTENMASE - 40x20 mm
- NOTES:**
1. CORRSPONDS TO - ISO 12098
  2. VOLTAGE - 24V
  3. TEMPERATURE RANGE -40°C....+90°C
  4. MATERIAL-BODY - PA6+30GF
  5. DEGREE OF PROTECTION - IP69
  6. LABEL DIMENSION - 40x20 mm



- KENNZEICHNUNGSETIKETT / LABEL
- 1 LOGO ACCORDING TO JED-868  
LOGO NACH JED-868
  - 2 MANUFACTURING WEEK / YEAR  
HERSTELLUNG KW / R

GENERELLE SPECIFIKATION : ISO 12098; ISO 4091; JED-367; JED-220; JED-762; JED-622  
 GENERAL SPECIFICATION : ISO 12098; ISO 4091; JED-367; JED-220; JED-762; JED-622

General Specification: ISO 8015, JED-334-1, Size ISO 14405 LP		Copyright ZF®		<b>ProVia</b> SOCKET 15-PIN, 24 V STECKDOSE 15-PIN, 24V	
Further Technical Data:		Date	Signature		
Doc. Code:	Sheet: To	2023-10-06	Murugan	Material No.: <b>PRO 531 001 2</b>	
General Tolerances JED-261		Checked	Vignesh		
Range of Nominal Dimensions ( ± mm)		Dimensions in mm		Date of first issue: <b>2017-12-04</b>	
Class 1)	≤ 50 > 50 ≤ 180 > 180 ≤ 400 > 400	Mass	Scale	Doc.Code Language Sheet	
Fine	±0.5 ±1 ±1.5 ±2	0.27	NTS	005	ML 1/1
Medium	±1 ±2 ±3 ±4	Size	CAD System	Revision Techn. Resp. Replacement for	
Coarse	±2 ±3.5 ±5 ±6.5	A 2	CREO	511207	15x B 6280_AM
Tapped Holes acc. -		ECN-No.		Revision Techn. Resp. Replacement for	
1) Tolerance Class Applied Crossmarked		511207		15x	B 6280_AM