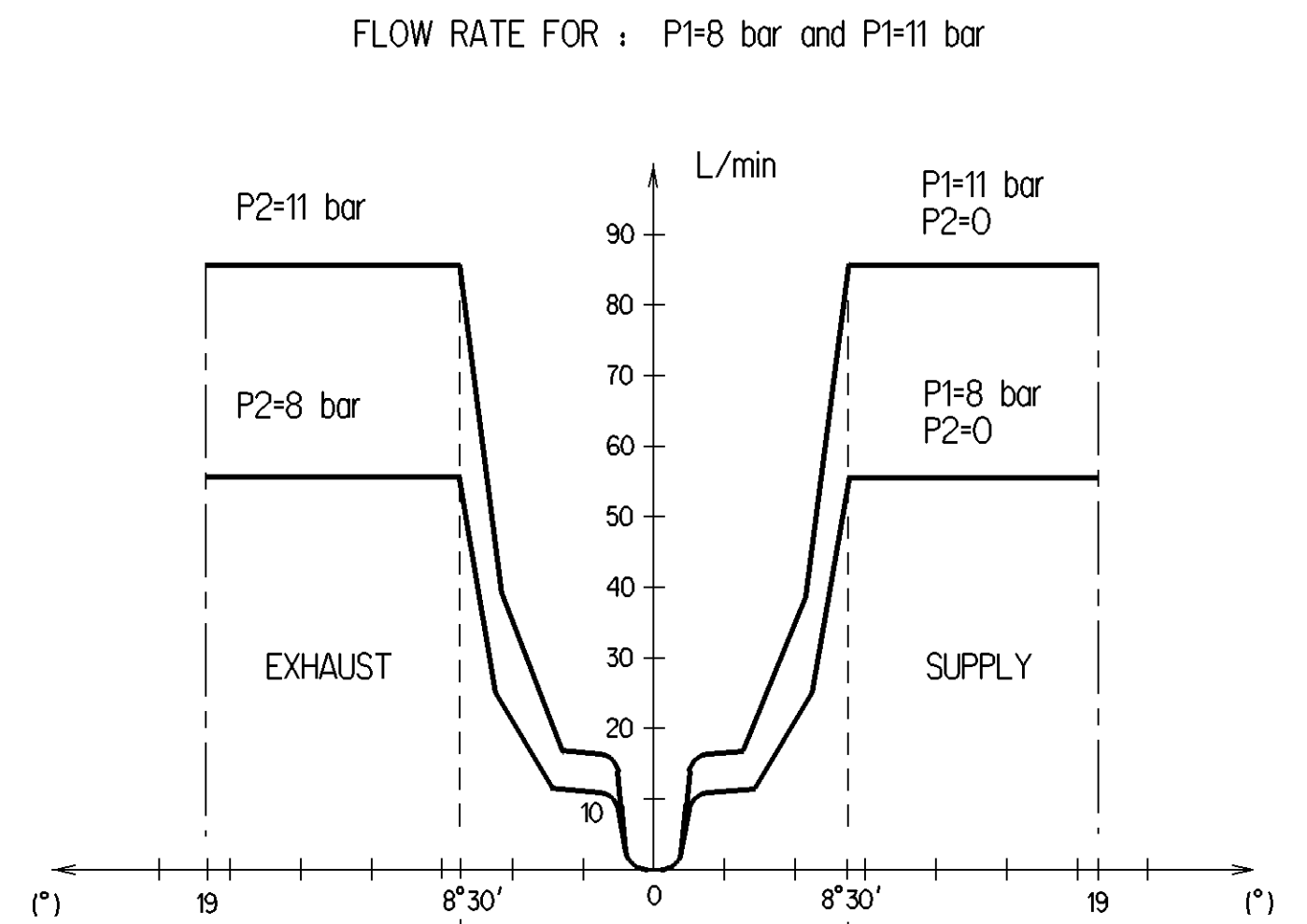
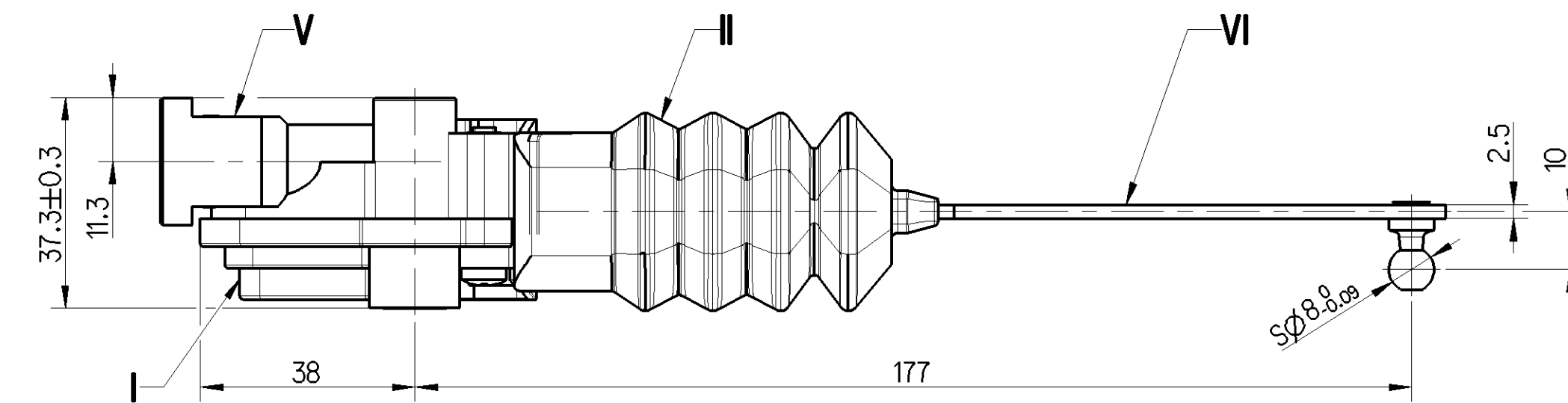
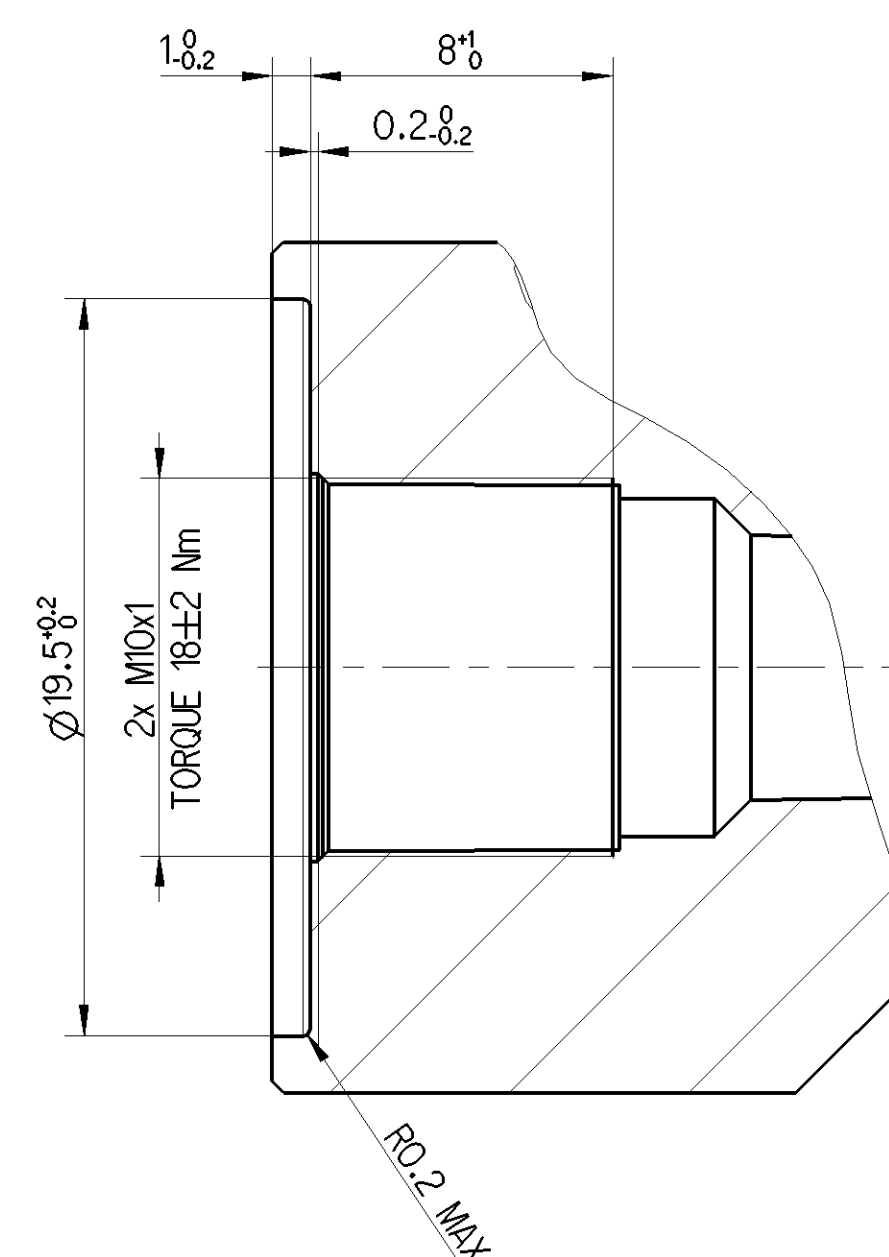
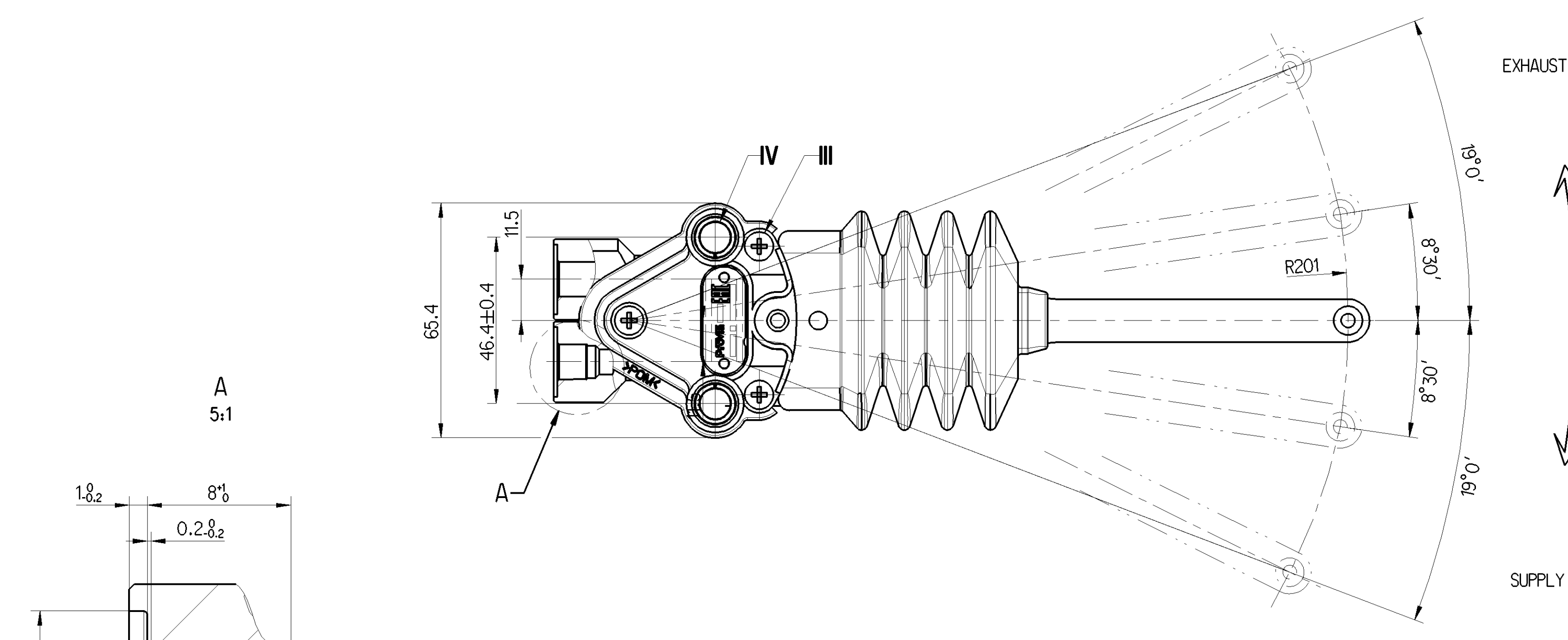
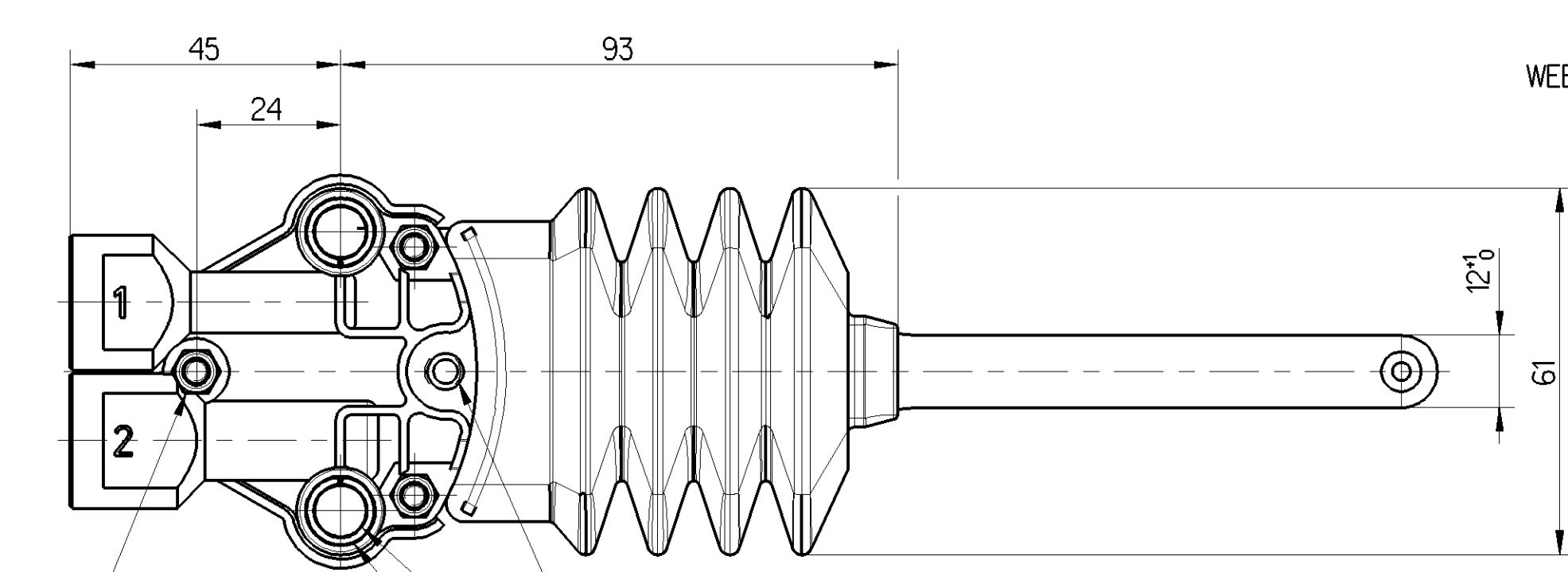
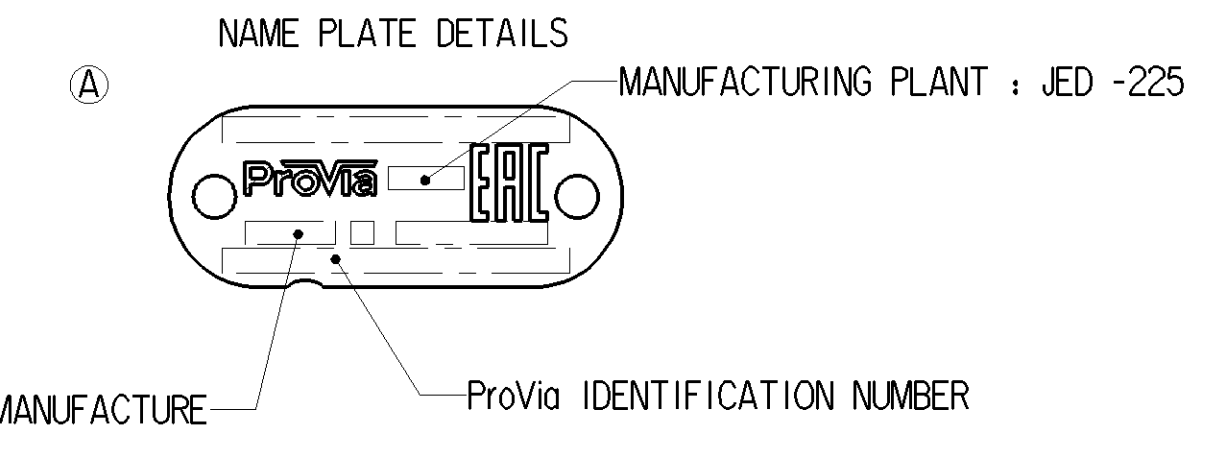


	MATERIAL	SURFACE PROTECTION
I	POM	
II	EPDM	
III	STEEL	Zn
IV	STEEL	Zn
V	Zn Alloy	Cr III
VI	STEEL	Zn
VII	STEEL	Zn

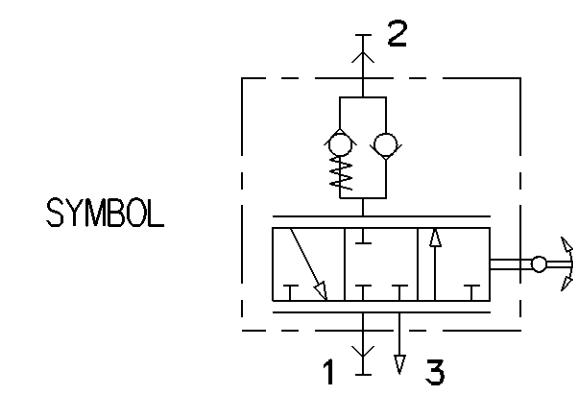


1	SUPPLY
2	DELIVERY
THERMAL RANGE	-45°C ... +80°C
WORKING PRESSURE	P1= 11 bar MAX.
EXCEPTIONAL INLET PRESSURE	P1= 14 bar MAX.
RESIDUAL PRESSURE	P2= 0.6±0.3 bar



2x Ø8.5±0.2, FIXING OF THE VALVE BY SCREW: M8 TORQUE: 28Nm MAX.

FOR INFORMATION: BUSH EXTERNAL DIAMETER (Ø11.5±0.5)



General Specification: JED-334-1 - Size ISO 14405 LP

Copyright WABCO®

Further Technical Data: PRO0070010

Doc. Code: 035 Sheet: 1 To 5

2018-09-24 Scavaron

2018-09-24 Vallarosa

THOMAS BILSING

Mass: 0.373 kg Scale: 1:1

Material No.: PRO 007 003 0 Date of first issue: 2016-12-05

Doc. Code: 005 Language: EN Sheet: 1/1

ECN No.: 171205 Revision: 1 Techn. Resp.: 5642\_AM

1) Tolerance Class Applied Crossmarked

Non è permesso copiare o riprodurre questo documento, né utilizzare o copiare il contenuto di questo documento (non a fini di ricerca) senza permesso scritto dalla WABCO. Tutti i diritti sono riservati. Toute réimpression ou utilisation non autorisée sans la permission écrite de la WABCO est formellement interdite. Toute réimpression ou utilisation non autorisée sans la permission écrite de la WABCO est formellement interdite.