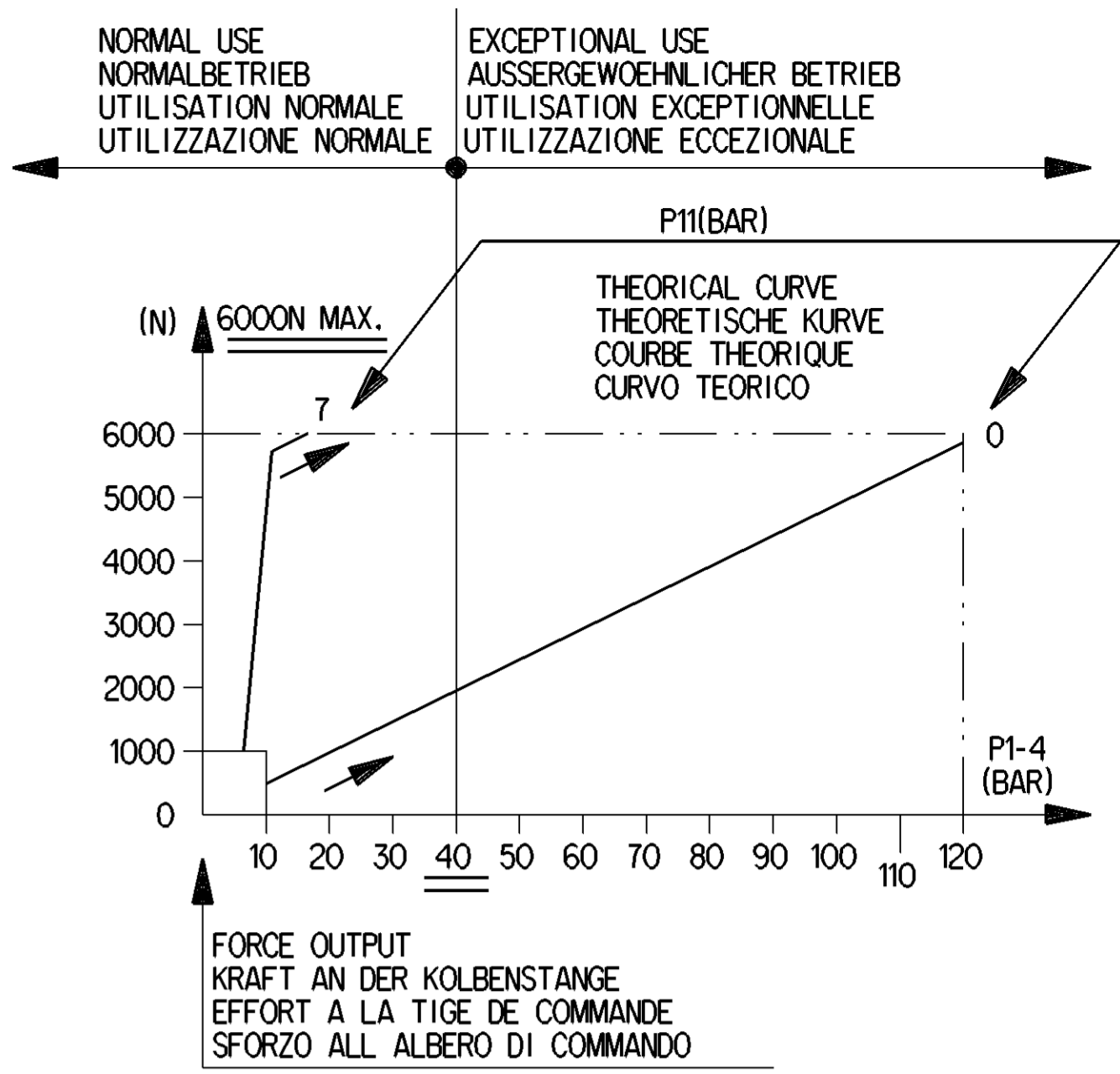


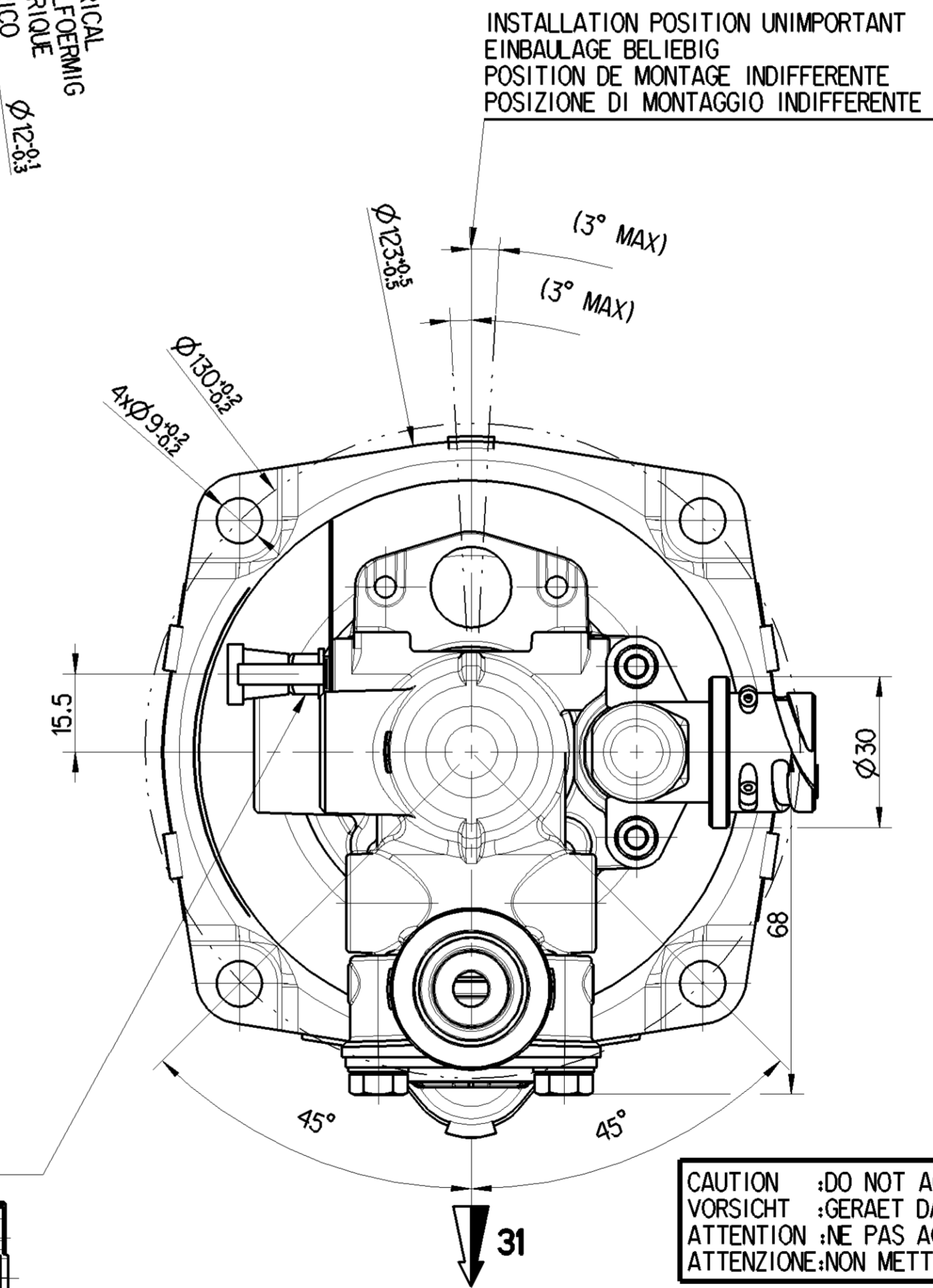
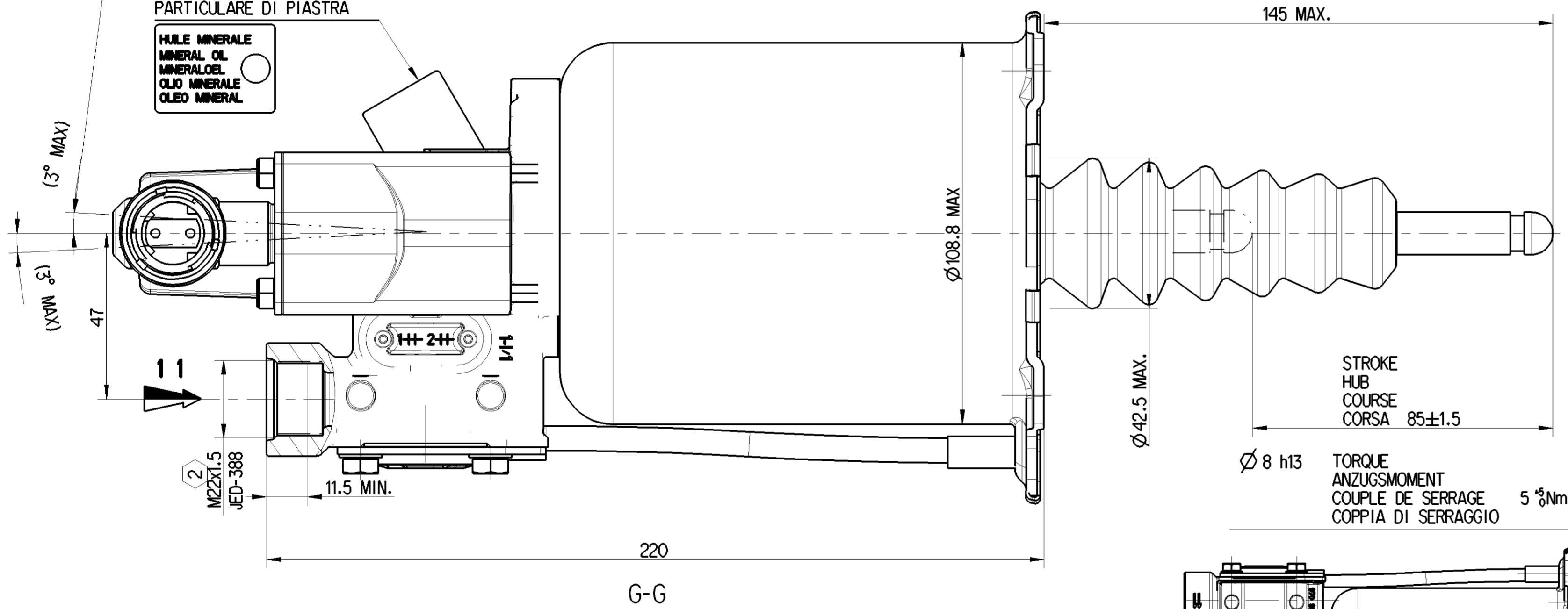
MISALIGNMENT OF PUSH ROD IN ANY DIRECTION  
 AUSLENKUNG DER DRUCKSTANGE ALLSEITIG  
 DEBATTEMENT DE LA BIELLE EN TOUTES DIRECTIONS  
 DEVIATIONE DELL'ASTA DI COMANDO IN TUTTE LE DIREZIONE



DEVICE EXTREME POSITIONS WHEN BLEEDING  
 MAX. SCHIEFSTAND DES GERÄTES WAHREND DER ENTLUEFTUNG  
 POSITIONS EXTREMES DE L'APPAREIL PENDANT LA PURGE  
 POSIZIONI ESTREME DELL'APPARECCHIO DURANTE LO SPURGO

DETAIL OF PLATE  
 EINZELHEITPLATTE  
 DETAIL DE LA PLAQUE  
 PARTICOLARE DI PIASTRA

HUILE MINERALE  
 MINERAL OIL  
 MINERALÖL  
 OLIO MINERALE  
 OLIO MINERALE

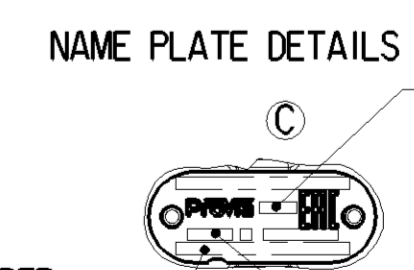


INSTALLATION POSITION UNIMPORTANT  
 EINBAULAGE BELIEBIG  
 POSITION DE MONTAGE INDIFFERENTE  
 POSIZIONE DI MONTAGGIO INDIFFERENTE

OIL VOLUME INPUT NUTZBARES HYDRAULISCHES VOLUMEN VOLUME D'HUILE ABSORBIE VOLUME D'OLIO ASSORBITO		V=(Sh+c)+K	
K	ABSORPTION AT 120 BAR AUFNAHME BEI 120 BAR ASSORBIMENTO A	FOR FUEL PER C=0	K<1.5 cm <sup>3</sup>
SH	HYDRAULIC SECTIONAL AREA HYDRAULISCHER QUERSCHNITT SECTION HYDRAULIQUE SEZIONE IDRAULICO		4.89 cm <sup>2</sup>
C	GEAR DISENGAGING STROKE AUSKUPPLUNGSHUB COURSE DE DEBRAYAGE CORSO DI DISINNESTO		
HYDRAULIC FLUID HYDRAULIKFLUESSIGKEIT FLUIDE HYDRAULIQUE FLUIDO IDRAULICO		MINERAL OIL MINERALÖL HUILE MINERALE OLIO MINERALE	
THERMAL RANGE THERMISCHER ANWENDUNGSBEREICH TEMPERATURE D'UTILISATION TEMPERATURA DI UTILIZZAZIONE		-40°C...+100°C	
SUPPLY PRESSURE VORRATSDRUCK PRESSION PNEUMATIQUE D'ALIMENTATION PRESSIONE PNEUMATICA DI ALIMENTAZIONE		10 BAR MAX	
NO STROKE LIMITER IN THE DEVICE KEIN HUBBEGRENZUNG IM GERÄT PAS DE LIMITATION DE COURSE DANS L'APPAREIL NESSUNA LIMITAZIONE DI CORSA NELL'APPARECCHIO			

CAUTION :DO NOT ACTUATE THE DEVICE IF NOT FITTED ON ITS MOUNTING BRACKET  
 VORSICHT :GERÄT DARF NUR IM EINGEBAUTEN ZUSTAND BETÄTIGT WERDEN  
 ATTENTION :NE PAS ACTIONNER L'APPAREIL S'IL N'EST PAS FIXE SUR SON SUPPORT  
 ATTENZIONE:NON METTERE IN FUNZIONE L'APPARECCHIO SE NON E'FISSATO AL SUPPORTO

MANUFACTURING PLANT:  
 PRODUKTIONSSTAETTE: JED-225  
 LIEU DE FABRICATION:  
 LUOGO DI FABBRICAZIONE:



ProVia IDENTIFICATION NUMBER  
 ProVia TEILE NUMBER  
 NUMERO D'IDENTIFICATION ProVia  
 NUMERO D'IDENTIFICAZIONE

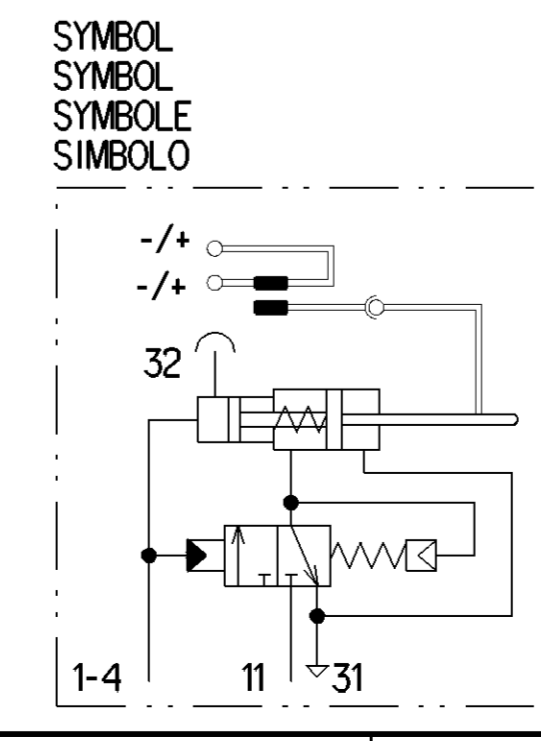
WEEK / YEAR OF MANUFACTURE  
 FERTIGUNGSWOCHE / JAHR  
 SEMAINE / ANNEE DE FABRICATION  
 SETTIMANA / ANNO DELLA FABBRICAZIONE

11	AIR INLET VORRATSLEITUNG ALIMENTATION AIR ALIMENTAZIONE ARIA
1-4	OIL INLET ÖELZUFUSS ALIMENTATION HUILE ALIMENTAZIONE OLIO
31	AIR EXHAUST ENTLUEFTUNG ECHAPPEMENT SCARICO
32	BLEED SCREW ENTLUEFTUNGSSCHRAUBE VIS DE PURGE VITE DI SPURGO

TORQUE FOR CONNECTIONS ANZUGSMOMENT FUER ANSCHLUSSE COUPLE DE SERRAGE DES RACCORDS COPPIA DI SERRAGGIO DEI RACCORDI	1 25 N.m MAX 2 53 N.m MAX
--	------------------------------

● KURZEITIGER MAXIMALER BETRIEBSDRUCK 13 BAR EINE STUDE LANG  
 PRESSION DE SERVICE MAX. EXCEPTIONNELLE 1 HEURE A 13 BAR

LENGTH OF CABLE BETWEEN SENSOR AND ELECTRONICS KABELLANGE ZWISCHEN SENSOR UND ELEKTRONIK LONGUEUR DE CABLE ENTRE CAPTEUR ET ELECTRONIQUE LUNGHEZZA DEL CAVO TRA SENSORE E CENTRALINA ELETTRONICA	10m MAX.	MEASURING PRINCIPLE MESSPRINZIP PRINCIPE DE MESURE PRINCIPIO DI MISURA	INDUCTIVE INDUKTIV INDUCTIF INDUTTIVO
SUPPLY VOLTAGE SPEISESPANNUNG TENSION D'ALIMENTATION TENSION D'ALIMENTAZIONE	PULSE IMPULS IMPULSION IMPULO	OHMIC RESISTANCE OHMSCHER WIDERSTAND RESISTANZA OHMICA RISISTANZA OHMICO	72 Ω ± 5 %
PRECISION AFTER CALIBRATION GENAUIGKEIT NACH KALIBRIERUNG PRECISION APRES CALIBRAGE PRECISIONE DOPO CALIBRATURA		CURRENT CONSUMPTION STROMAUFNAHME CONSUMATION DE COURANT ASSORBIMENTO DI CORRENTE	90ma MAX.



General Specification: JED-334-1, Size ISO 14405 LP	Copyright WABCO	ProVia
Further Technical Data: PRO 051 001 0	Date: 2018-09-11	CLUTCH SERVO KUPPLUNGSVERSTAERKER SERVO-DEBRAYAGE SERVO-FRIZIONE
Doc. Code: 035	Sheet: 1 To 5	005 ML 1/1
General Tolerances JED-261	Checked: Aswinkumar	
Range of Nominal Dimensions (± mm)	2018-09-20	
Class 1) ± 0.5	Expert: Valrosu	
Fine 0.5 1.0 1.5 2.0	Material No.	
Medium 1.0 2.0 3.0 4.0	3.1	
Coarse 2.0 3.5 5.0 6.5	1:1	
Tapped Holes acc. JED-152 / JED-388	Size CAD System	
1) Tolerance Class Applied Crossmarked	A 1 CREO	
	177205	
	1 C	
	5630_AM	
	177205	
	1 C	
	5630_AM	

Note e permesso consegnare a terzi in riproduzione questo documento, re utilizzando il contenuto a fini di ricerca, commerciale o di altro tipo. È vietata espressamente la ristampa o l'uso non autorizzato. L'utente assume la responsabilità di verificare l'accuratezza delle informazioni contenute in questo documento. Toute communication ou reproduction de ce document, sans autorisation écrite préalable, est formellement interdite. Toute utilisation non autorisée de ce document est formellement interdite. Toute réimpression ou utilisation non autorisée sans la permission écrite de la ProVia est formellement interdite. Toute utilisation non autorisée de ce document est formellement interdite.