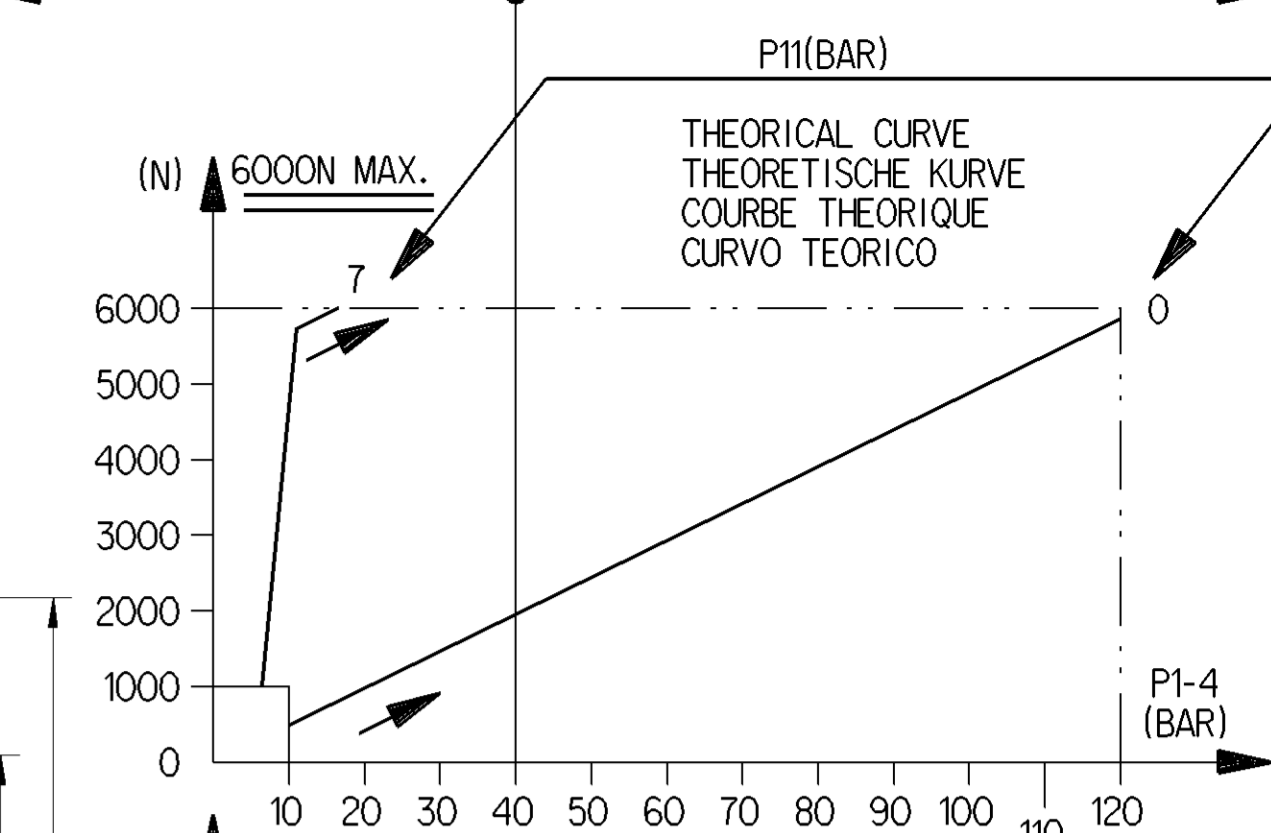


DEVICE EXTREME POSITIONS WHEN BLEEDING
 MAX. SCHIEFSTAND DES GERÄTES WAHREND DER ENTLUEFTUNG
 POSITIONS EXTREMES DE L'APPAREIL PENDANT LA PURGE
 POSIZIONI ESTREME DELL'APPARECCHIO DURANTE LO SPURGO

NORMAL USE
 NORMALBETRIEB
 UTILISATION NORMALE
 UTILIZZAZIONE NORMALE

EXCEPTIONAL USE
 AUSSERGEWOEHLICHER BETRIEB
 UTILIZZAZIONE ECCEZIONALE
 UTILIZZAZIONE ECCEZIONALE



FORCE OUTPUT
 KRAFT AN DER KOLBENSTANGE
 EFFORT A LA TIGE DE COMMANDE
 SFORZO ALL ALBERO DI COMMANDE

OIL VOLUME INPUT
 NUTZBARES HYDRAULISCHES VOLUMEN
 VOLUME D'HUILE ASSORBITE
 VOLUME D'OLIO ASSORBITO

K	ABSORPTION AT 120 BAR AUFNAHME BEI 120 BAR ABSORPTION A 120 BAR ASSORBIMENTO A	FOR FUEL C=0 POUR C=0 PER C=0	1.5xK+2.5 cm ³
SH	HYDRAULIC SECTIONAL AREA HYDRAULISCHER QUERSCHNITT SECTION HYDRAULIQUE SEZIONE IDRAULICO		4.89 cm ²
C	GEAR DISENGAGING STROKE AUSKUPPLUNGSHUB COURSE DE DEBRAYAGE CORSO DI DISINNESTO		

HYDRAULIC FLUID :BRAKE FLUID
 HYDRAULIKFLUESSIGKEIT :BREMSFLUESSIGKEIT
 FLUIDE HYDRAULIQUE :GLYCERO ALCOOLIQUE
 FLUIDO IDRAULICO :LIQUIDO PER FRENI

SAE J 1703

THERMAL RANGE
 THERMISCHER ANWENDUNGSBEREICH
 TEMPERATURE D'UTILISATION
 TEMPERATURA DI UTILIZZAZIONE

-40 °C...+100 °C

SUPPLY PRESSURE
 VORRATSDRUCK
 PRESSION PNEUMATIQUE D'ALIMENTATION
 PRESSIONE PNEUMATICA DI ALIMENTAZIONE

10 BAR MAX.

NO STROKE LIMITER IN THE DEVICE
 KEIN HUBBEGRENZUNG IM GERÄT
 PAS DE LIMITATION DE COURSE DANS L'APPAREIL
 NESSUNA LIMITAZIONE DI CORSA NELL'APPARECCHIO

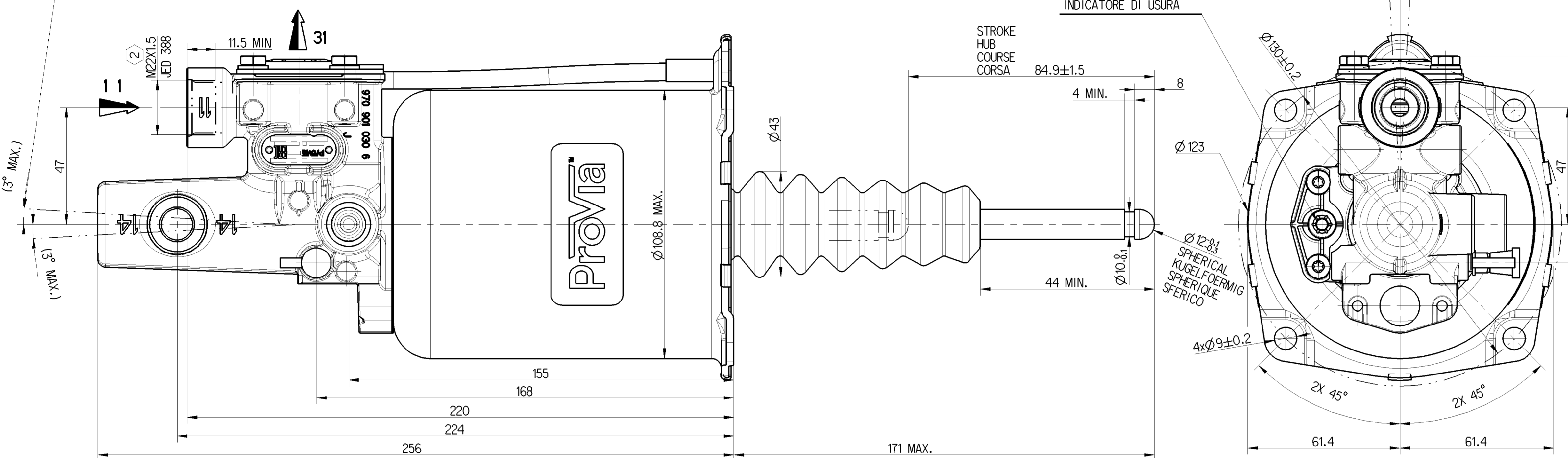
CAUTION :DO NOT ACTUATE THE DEVICE IF NOT FITTED ON ITS MOUNTING BRACKET
 VORSICHT :GERÄT DARF NUR IM EINGEBAUTEN ZUSTAND BETÄTIGT WERDEN
 ATTENTION :NE PAS ACTIONNER L'APPAREIL S'IL N'EST PAS FIXE SUR SON SUPPORT
 ATTENZIONE:NON METTERE IN FUNZIONE L'APPARECCHIO SE NON E'FISSATO AL SUPPORTO

WEEK / YEAR OF MANUFACTURE
 FERTIGUNGSWOCHE / JAHR
 SEMAINE / ANNEE DE FABRICATION
 SETTIMANA / ANNO DELLA FABRICAZIONE

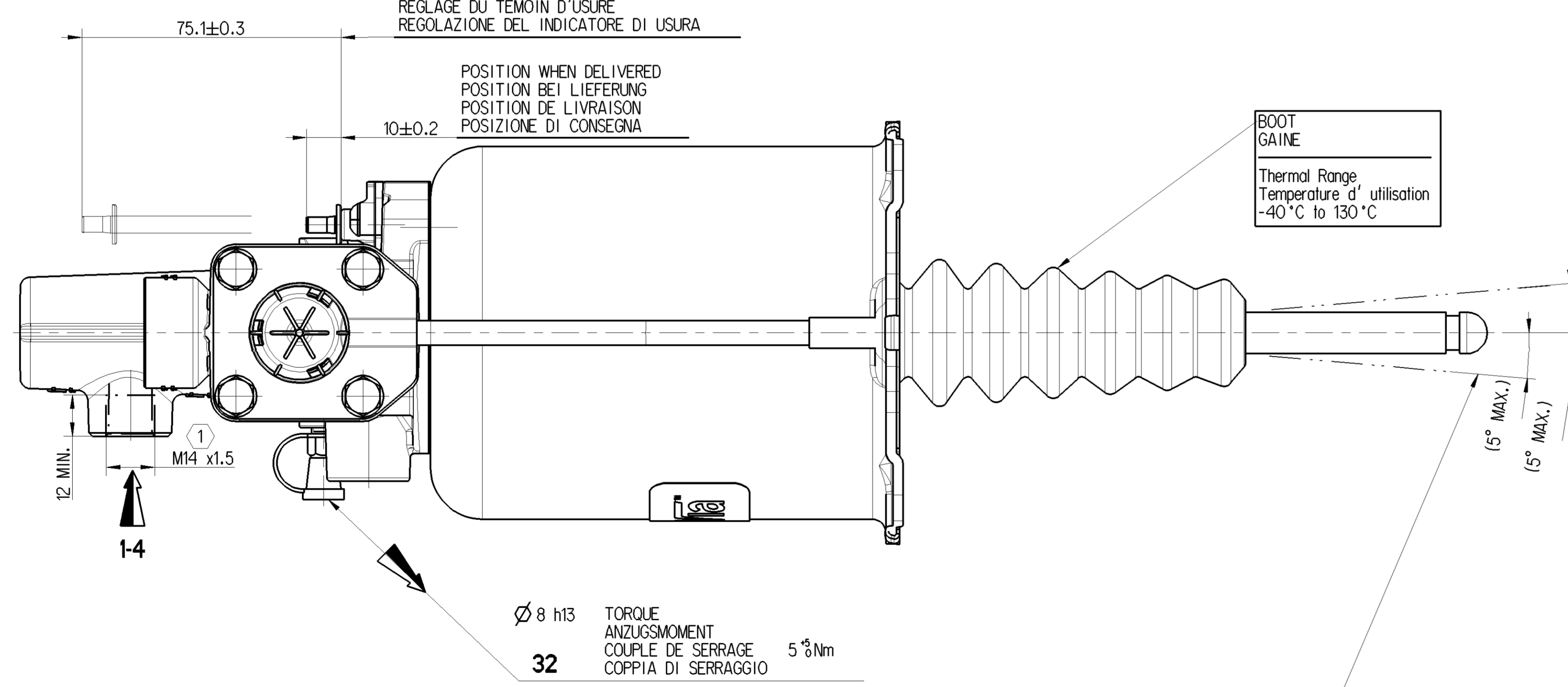
NAME PLATE DETAILS

MANUFACTURING PLANT:
 PRODUKTIONSSTAETTE: JED-225
 LIEU DE FABRICATION:
 LUOGO DI FABRICAZIONE:

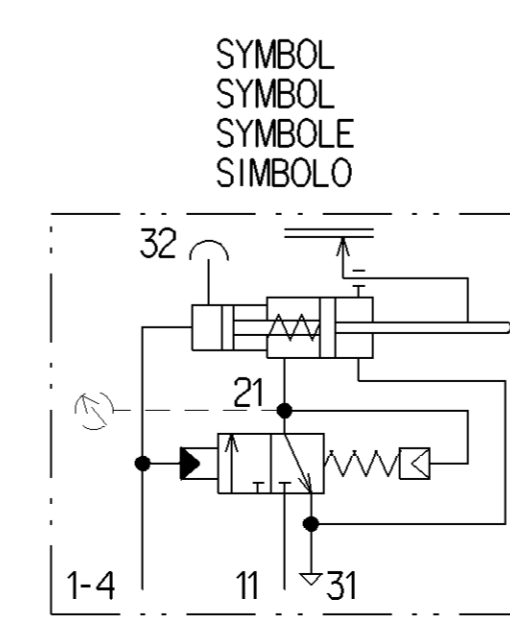
ProVia IDENTIFICATION NUMBER
 ProVia TEILE NUMBER
 NUMERO D'IDENTIFICATION ProVia
 NUMERO D'IDENTIFICAZIONE



ADJUSTMENT OF WEAR INDICATOR
 VERSCHLEISSANZEIGER
 REGLAGE DU TEMOIN D'USURE
 REGOLAZIONE DEL INDICATORE DI USURA



MISALIGNMENT OF PUSH ROD IN ANY DIRECTION
 AUSLENKUNG DER DRUCKSTANGE ALLSEITIG
 DEBATTEMENT DE LA BIELLE EN TOUTES DIRECTIONS
 DEVIAZIONE DELL ASTA DI COMMANDE IN TUTTE LE DIREZIONE



MARKING OF PORTS KENNZEICHNUNG DER ANSCHLUESSE MARQUAGE DES ORIFICES MARCATURA DEGLI ORIFIZI	21	PRESSURE CONNECTION DRUCKANSCHLUSS PRISE DE PRESSION PRESA DI PRESSIONE	
11	AIR INLET VORRATSLIETUNG ALIMENTATION AIR ALIMENTAZIONE ARIA	31	AIR EXHAUST ENTLUEFTUNG ECHAPPEMENT SCARICO
1-4	OIL INLET OELZUFLUSS ALIMENTATION HUILE ALIMENTAZIONE OLIO	32	BLEED SCREW ENTLUEFTUNGSSCHRAUBE VIS DE PURGE VITE DI SPURGO

● KURZZEITIGER MAXIMALER BETRIEBSDRUCK 13 BAR EINE STUDE LANG
 PRESSION DE SERVICE MAX. EXCEPTIONNELLE 1 HEURE A 13 BAR

TORQUE FOR CONNECTIONS ANZUGSMOMENT FUER ANSCHLUESSE COUPLE DE SERRAGE DES RACCORDS COPPIA DI SERRAGGIO DEI RACCORDI	① 25 N.m MAX
	② 53 N.m MAX

General Specification: JED-334-1 - Size ISO 14405 LP	Copyright WABCO®	ProVia			
Further Technical Data: PRO 051 001 0	Date: 2018-09-11	Signature: Aswinkumar			
Doc. Code: 035	Sheet: 1	To: 5			
General Tolerances JED-261	Checked: 2018-09-20	Valirasu			
Range of Nominal Dimensions (± mm)	Expert: SURESH				
Class 1) ≤ 50	2.0	1.5	2.0	±3°	
Fine	0.5	1.0	1.5	2.0	
Medium	1.0	2.0	3.0	4.0	
Coarse	2.0	3.5	5.0	6.5	
Tapped Holes acc. JED-152 / JED-388					
1) Tolerance Class Applied Crossmarked					
Mass: 2.974 kg	Scale: 1:1	Material No.: PRO 051 009 0	Date of first issue: 2017-08-02		
Size: CAD System		Doc. Code: 005	Language: ML		
A 1 CREO		Revision: 1	Techn. Resp.: 5630_AM		
		177205	Replacement for: -		

Non e' permesso copiare o riprodurre questo documento, ne utilizzare il contenuto o i marchi, come parte di un altro documento, senza permesso scritto dalla WABCO. Tutti i diritti sono riservati. Toute réimpression ou utilisation non autorisée sans la permission écrite de la WABCO est formellement interdite. Toute utilisation non autorisée sera considérée comme une violation de la loi. All rights reserved. No part of this document may be reproduced, stored in a retrieval system, or transmitted in any form or by any means, electronic, mechanical, photocopying, recording, or by any information storage and retrieval system, without the prior written permission of WABCO. Copyright © 2018 WABCO. All rights reserved.