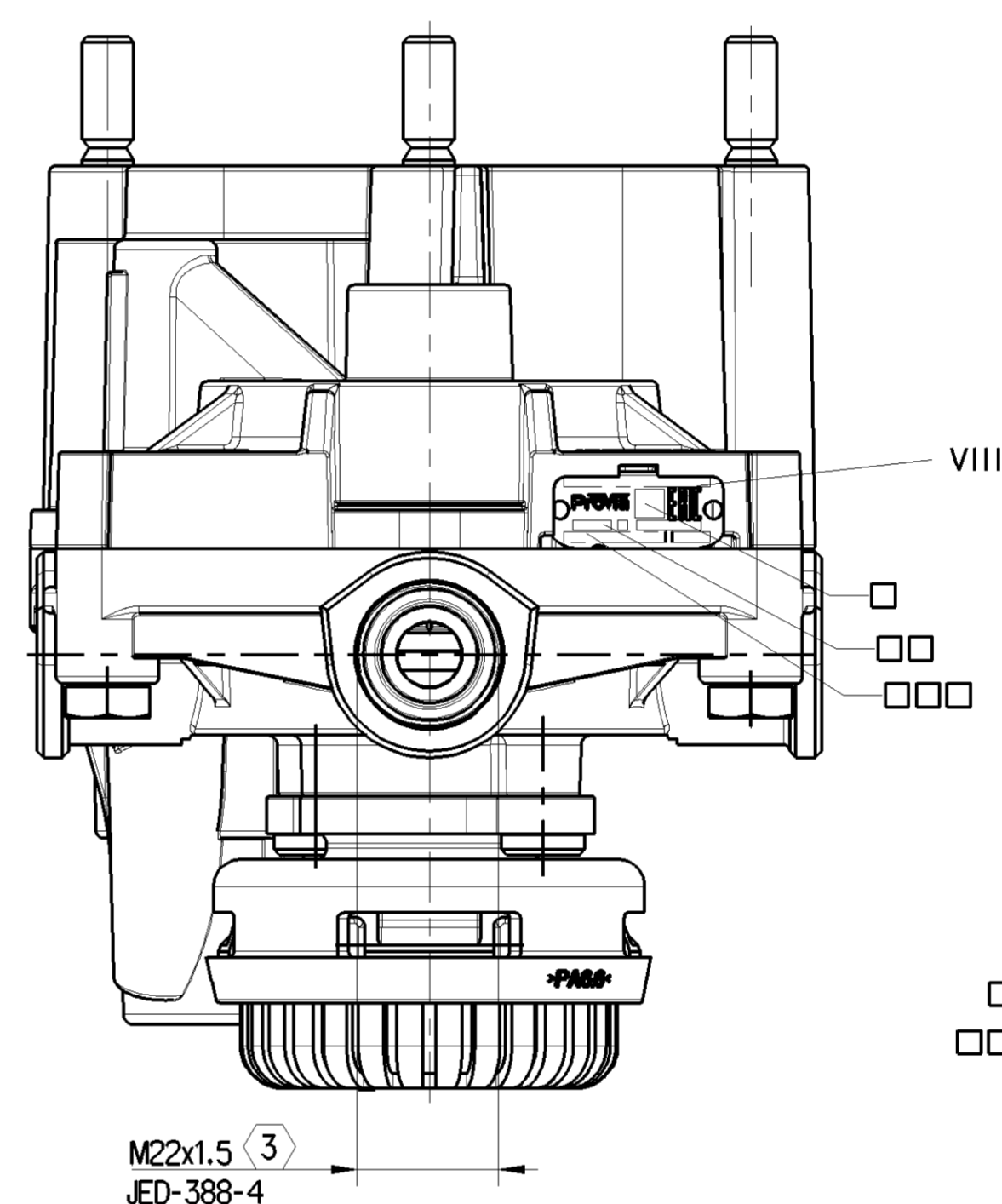
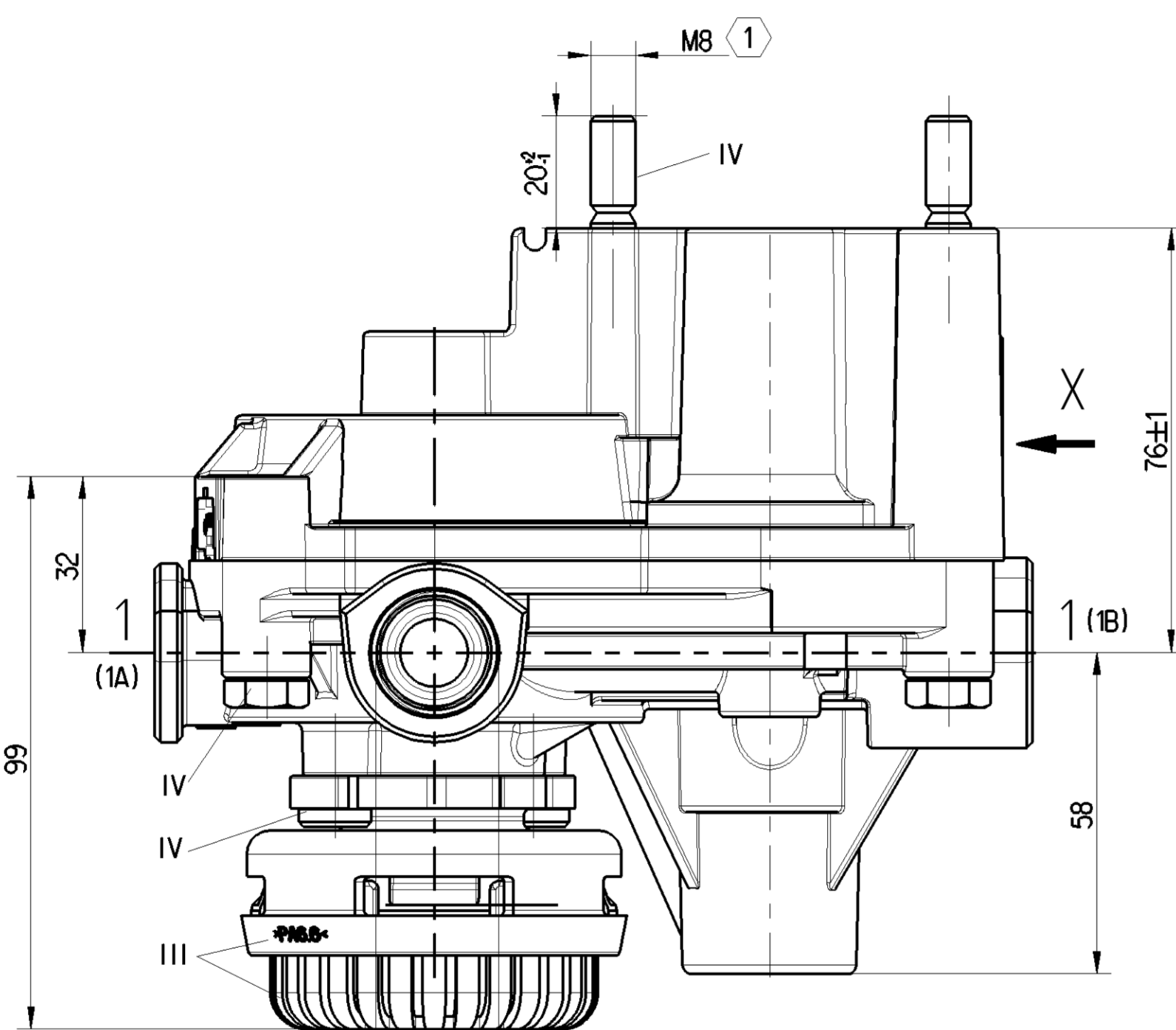
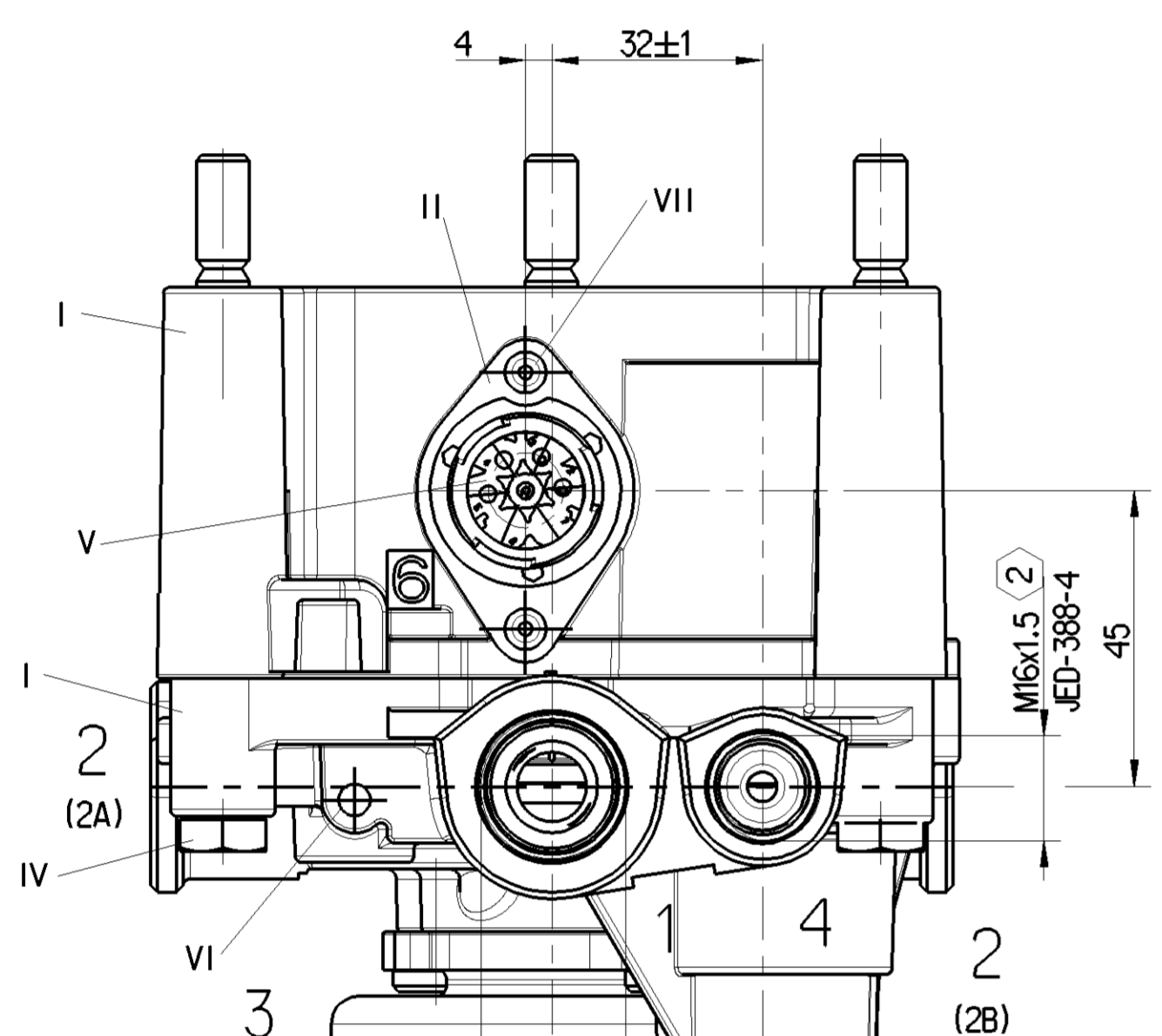
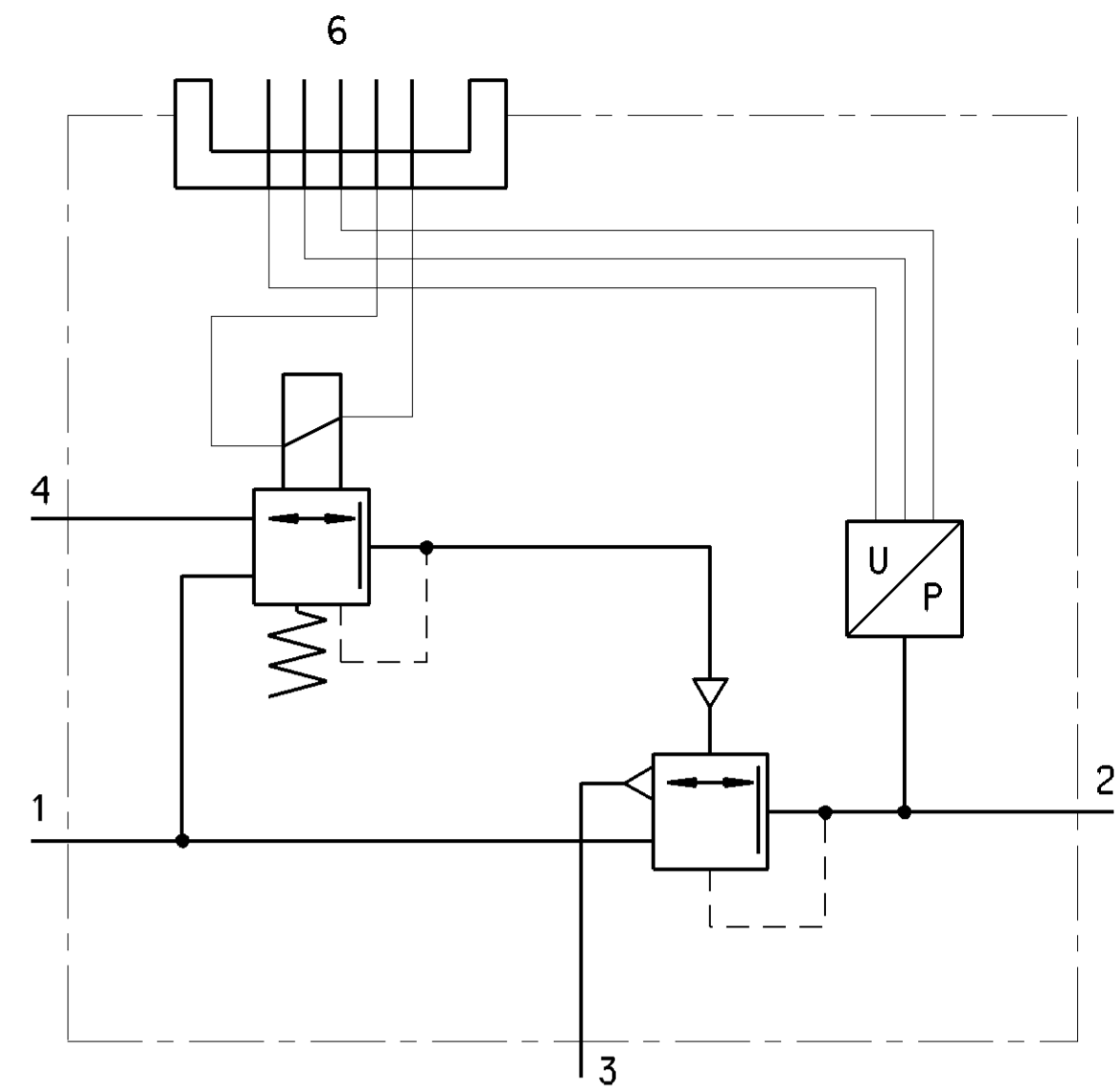
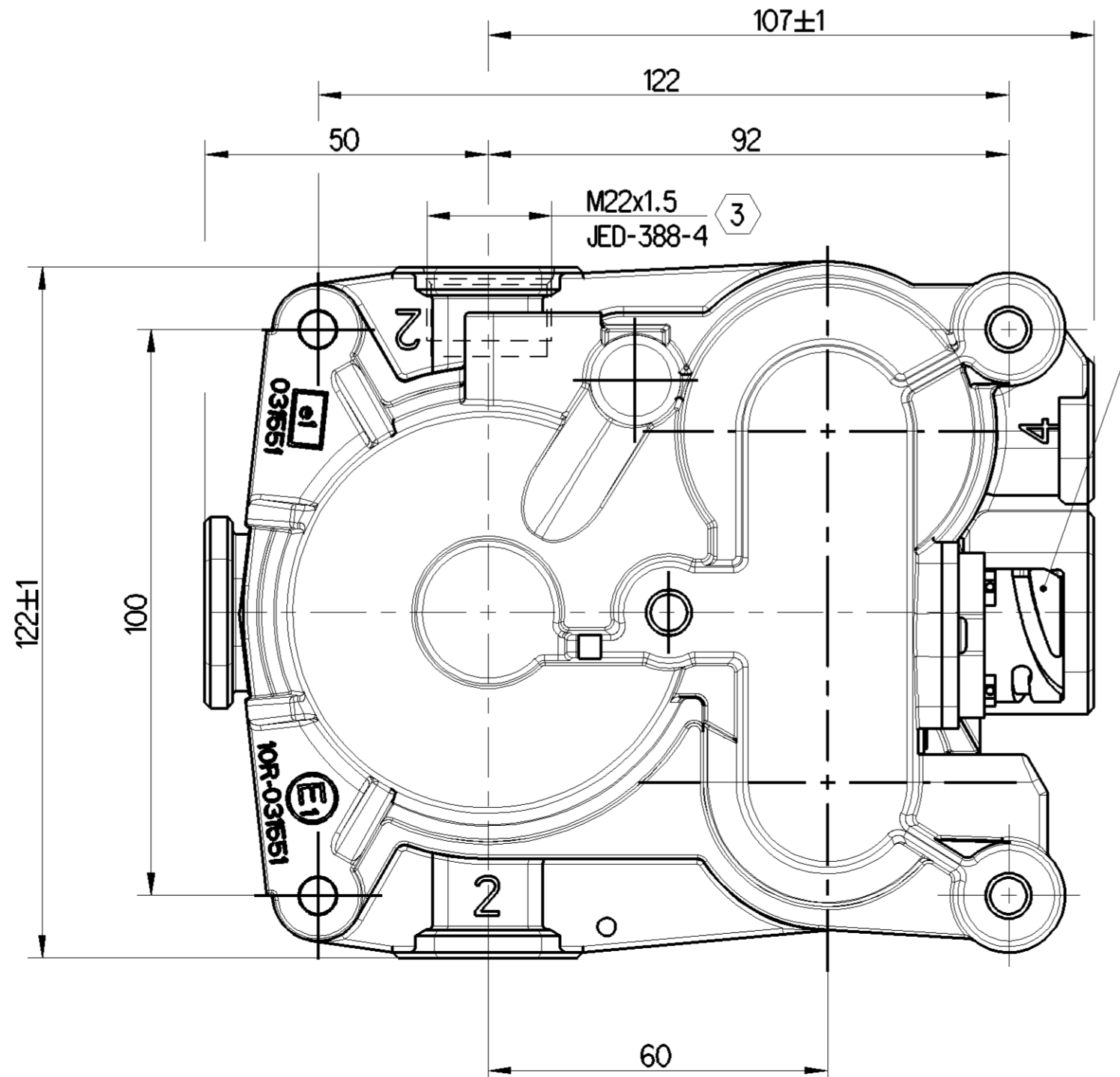
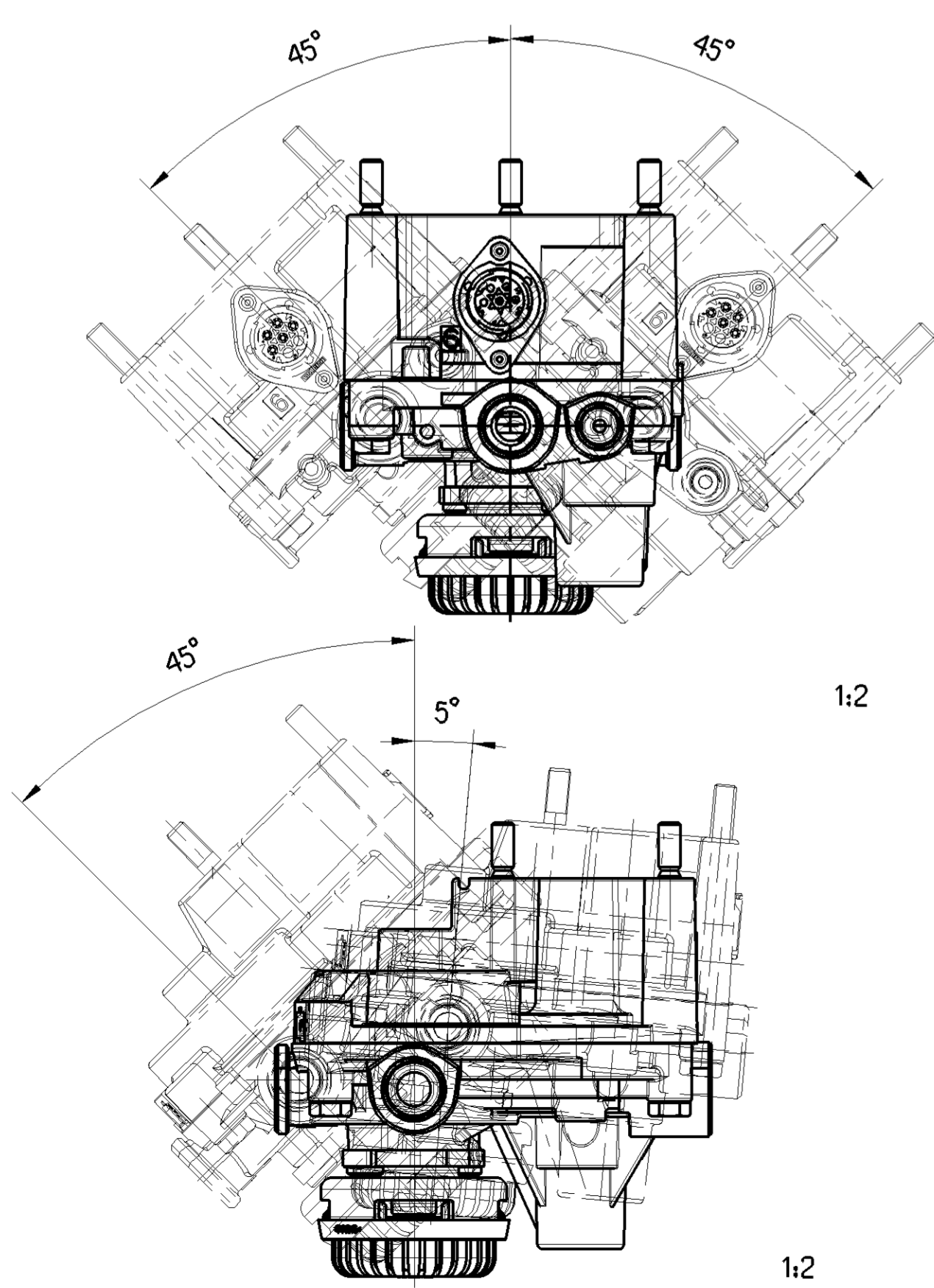


	MATERIAL AND SURFACE PROTECTION MATERIAL UND OBERFLAECHENSCHUTZ MATERIAU ET PROTECTION SUPERFICIELLE MATERIALE E PROTEZIONE SUPERFICIALE	PORT ANSCHLUSS ORIFICE ORIFIZIO	FUNCTION FUNKTION FONCTION FUNZIONE
I	Al JED-029M1 / JED-259-3	6	
II	PA6.6 JED-359-1		PRESSURE SENSOR, DRUCKSENSOR
III	PA6.6 JED-354-1		CAPTEUR DE PRESSION, SENSORE DI PRESSIONE
IV	Fe JED-051M4 / JED-256-1	6.1	Ue +
V	Cu Ni Si / Gal Sn1 JED-570-516	6.2	GROUND, MASSE, MASSE, MASSA
VI	Fe JED-024M0	6.3	SIGNAL, SIGNAL, SIGNAL, SEGNALE
VII	Al Mg2 Mn0.3		
VIII	Al JED-077-1 / JED-007-1		SOLENOID, MAGNET, AIMANT, SOLENOIDE
IX		6.4	HIGH, HIGH, HIGH, ALTO
X		6.5	LOW, LOW, LOW, BASSO

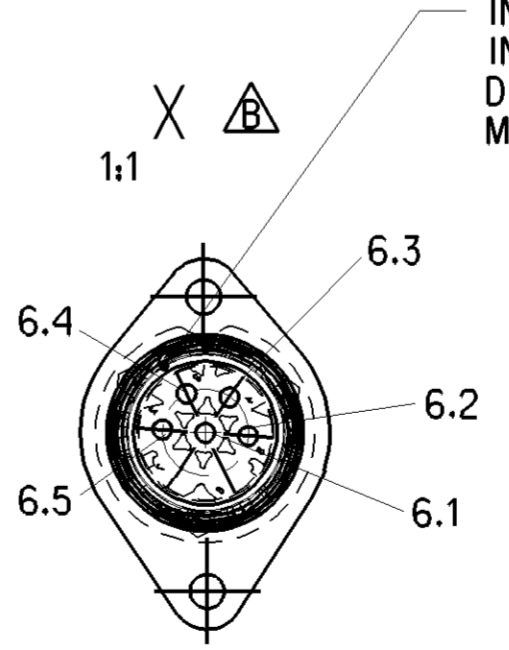


4 INSTALLATION POSITION
EINBAULAGE
POSITION D'INSTALLATION
POSIZIONE DI MONTAGGIO



OVERALL DIMENSIONS
AUSSENABMESSUNGEN DIN 72585
DIMENSIONS HORS TOUT
MISURE ESTERNE

INSIDE DIMENSIONS
INNENABMESSUNGEN NACH
DIMENSIONS INTERIEUR
MISURE INTERNO



- DATA MATRIX CODING
- DATE OF MANUFACTURE (WW/YY)
- PROVIA IDENTIFICATION NUMBER

- 1 SUPPLY ENERGIEZUFUSS VOM VORRAT ALIMENTATION ALIMENTAZIONE
 - 2 DELIVERY ENERGIEABFLUSS IN DIE ARBEITSLEITUNG UTILISATION MANDATA
 - 3 EXHAUST ANSCHLUSS ATMOSPHAERE ECHAPPEMENT SCARICO
 - 4 BACK UP PORT REDUNDANZANSCHLUSS ORIFICE DE REDONDANCE ATTACCO DI RIDONDANZA
 - 6 ELECTRICAL CONTROL ELEKTRISCHER STEUERANSCHLUSS COMMANDE ELECTRIQUE COMANDO ELETTRICO
- PRESSURE SENSOR PORT
DRUCKSENSOR ANSCHLUSS
PORT DE CAPTEUR DE PRESSION
ATTACCO DI SENSORE DI PRESSIONE
- INSPECTION MARK
PRUEFZEICHEN
MARQUE DE CONTRÔLE
STAMPA DI COLLAUDO

6 DEVICE IS DESIGNED FOR USE IN ZF SYSTEMS AND OTHER DEDICATED RELEASED APPLICATIONS. POWER SUPPLY AND CONTROL ARE ALWAYS PROVIDED BY ZF CENTRAL MODULE. STANDALONE USAGE NOT ALLOWED.

	2	3
FOR THREAD PERMISSIBLE FUER GEWINDE ZULAESSIG POUR FILETAGE ADMISE PER FILETTATURA AMMESSA	M16	M22
TORQUE ACCORDING TO JED-366 ANZUGSMOMENT ENTSPRECHEND JED-366 COUPLE DE SERRAGE SUIVANT JED-366 COPPIA DI SERRAGGIO SECONDO JED-366	MAX. 34 Nm	MAX. 53 Nm

	1
MAX. TORQUE MAX. ANZUGSMOMENT COUPLE MAXI DE SERRAGE COPPIA MASSIMA DI SERRAGGIO	26 Nm

General Specification: ISO 8015, JED-334-1, Size ISO 14405 LP	Copyright ZF*	ProVia
Further Technical Data: Product Specification	Date: 2023-10-19	Signature: Murugan
Doc. Code: 035	Sheet: 1 To 25	Checklist: Powlowski
General Tolerances JED-261	Dimensions in mm	
Range of Nominal Dimensions (± mm)	Mass	Scale
Class 1) ≤ 50 > 50 > 180 > 400	2.2 kg	1:1
Fine ±0.5 ±1 ±1.5 ±2	Size	CAD System
Medium X ±1 ±2 ±3 ±4 ±3°	A 1	CREO
Coarse ±2 ±3.5 ±5 ±6.5	Material No.: PRO 643 102 0	
Tapped Holes acc. JED-388-4	Date of first issue: 2022-02-02	
1) Tolerance Class Applied Crossmarked	Doc. Code Language Sheet	
	515620 tx B 5220_AM	
	Revision: 1x	
	Tech. Resp.: ML	
	Replacement for: 1/2	

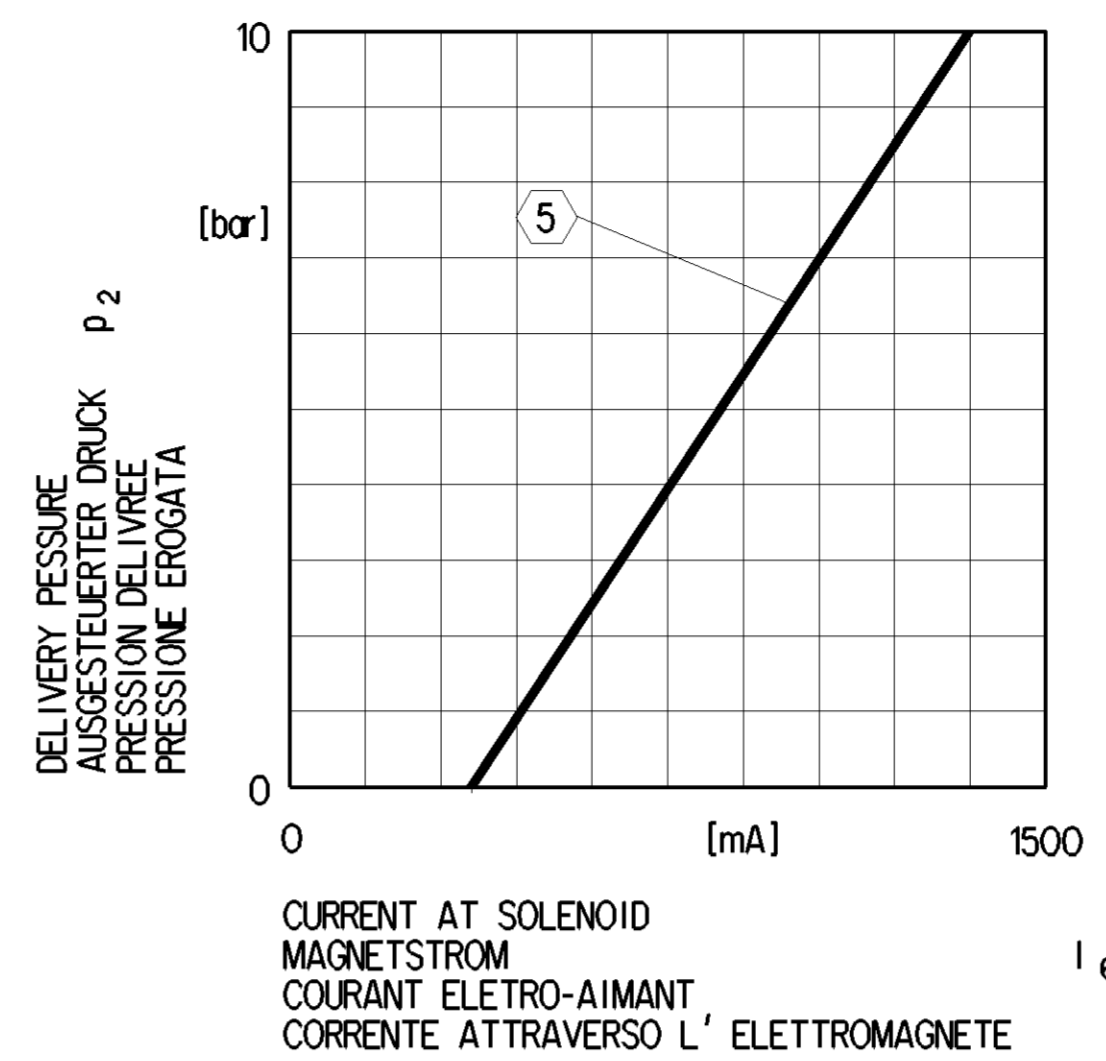
Non è permesso copiare o riprodurre questo documento, né utilizzare il contenuto a fini di ricerca, commerciale o altri. È vietata espressamente la ristampa o l'uso non autorizzato. Toute réimpression ou utilisation non autorisée sans la permission de ZF est formellement interdite. Toute utilisation non autorisée sera considérée comme une violation de la loi. All rights reserved. No part of this document may be reproduced, stored in a retrieval system, or transmitted in any form or by any means, electronic, mechanical, photocopying, recording, or by any information storage and retrieval system, without the prior written permission of ZF.

THE VALVE CORRESPONDS TO THE REGULATIONS FOR ELECTROMAGNETIC DEVICES ACCORDING TO VDE 0580
 GERAET ENTSPRICHT DEN BESTIMMUNGEN FUER ELEKTROMAGNETISCHE GERAETE NACH VDE 0580
 LA VALVE CORRESPOND AUX CONDITIONS POUR DES APPAREILS ELECTROMAGNETIQUES SUIVANT VDE 0580
 LA VALVOLA CORRISPONDE ALLE CONDIZIONI PER APPARECCHI ELETTROMAGNETICI SECONDO VDE 0580

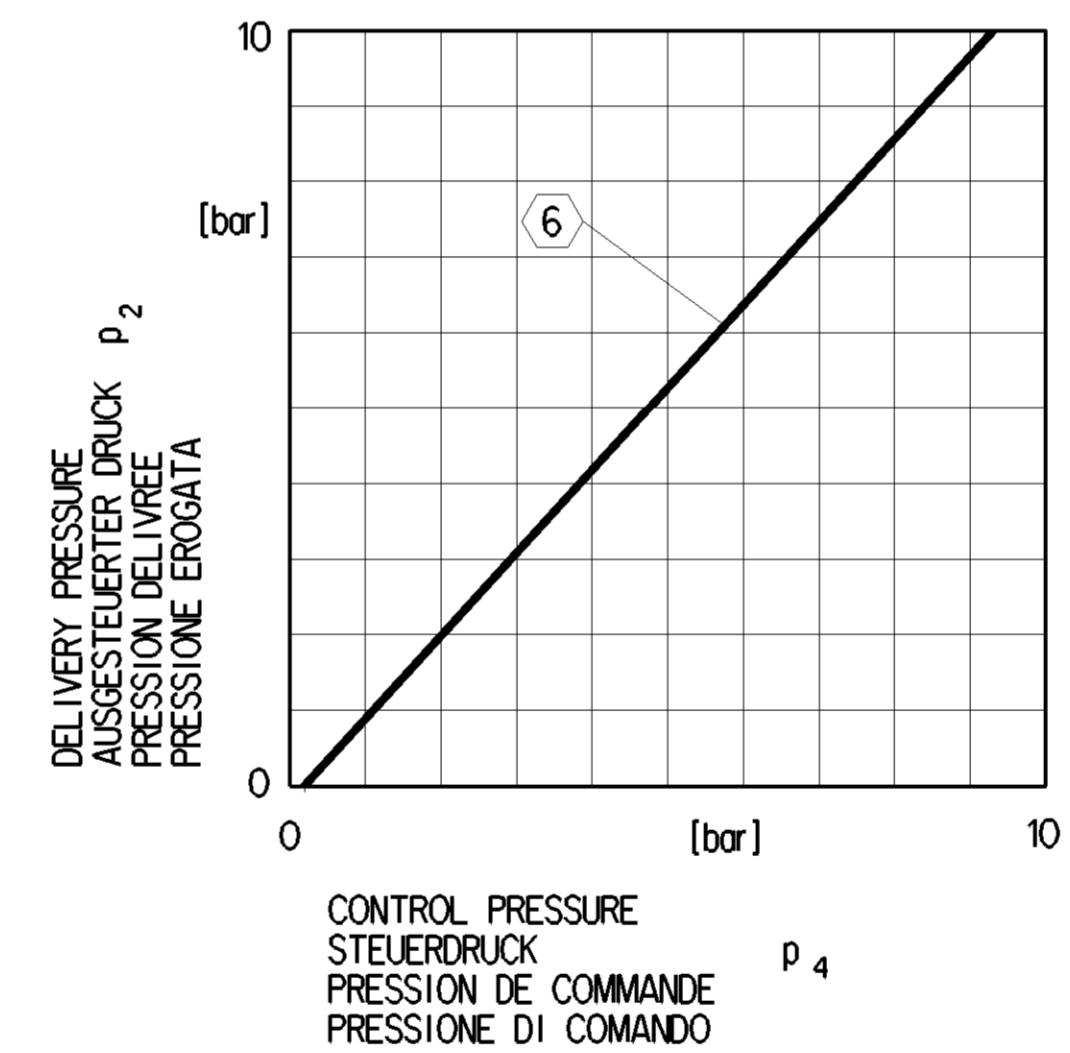
- 1.1 WORKING MEDIUM : AIR (CONTAINING WATER, OIL AND ALCOHOL)
 ARBEITSMEDIUM : LUFT (WASSER-, OEL- UND ALKOHOLHALTIG)
 FLUIDE D'UTILISATION: AIR (CHARGE D'EAU, D'HUILE ET D'ALCOOL)
 FLUIDO DI ESERCIZIO : ARIA (CONTENENTE ACQUA, OLIO ED ALCOOL)
- 1.2 AMBIENT ENVIRONMENT: AIR (CONTAINING WATER, SALT, DUST AND OIL)
 UMGEBUNGSMEDIUM : LUFT (WASSER-, SALZ-, STAUB- UND OELHALTIG)
 FLUIDE AMBIENT : AIR (CHARGE D'EAU, DE SEL, DE POUSSIERE ET D'HUILE)
 FLUIDO AMBIENTE : ARIA (CONTENENTE ACQUA, SALE, POLVERO ED OLIO)
- 2.1 THERMAL RANGE OF APPLICATION UNDER NORMAL AMBIANT CONDITIONS :
 THERMISCHER ANWENDUNGSBEREICH UNTER NORMALEN UMGEBUNGSBEDINGUNGEN: -40°...+80°C
 PLAGE DE TEMPERATURE EN UTILISATION CONTINUE DE
 CAMPO D'APPLICAZIONE TERMICA NELLE NORMALI CONDIZIONE AMBIENTALI :
- 2.2 SHORT TERM RESISTANCE TO HEAT : WITHOUT FUNCTION
 KURZZEITIGE WAERMEBESTAENDIGKEIT : +110°C OHNE FUNKTION
 RESISTANCE THERMIQUE TEMPORAIRE : (p₁ = 0 bar, max. 1h) SANS FONCTION
 RESISTANZA TERMICA PER BREVE PERIODO: SENZA FUNZIONE
- 3.1 WORKING PRESSURE (SUPPLY) :
 BETRIEBSDRUCK (VORRAT) : p₁ = 5...10 bar
 PRESSION D'UTILISATION (ALIMENTATION) :
 PRESSIONE DI ESERCIZIO (ALIMENTAZIONE) :
- 3.2 MAX. PERMISSIBLE WORKING PRESSURE (WITHOUT FUNCTION) (SUPPLY) :
 MAX. ZULAESSIGER BETRIEBSDRUCK (OHNE FUNKTION) (VORRAT) : p₁ = 13 bar
 PRESSION D'UTILISATION MAXI ADMISSIBLE (SANS FONCTION) (ALIMENTATION) :
 PRESSIONE DI ESERCIZIO MAX. AMMISSIBILE (SENZA FUNZIONE) (ALIMENTAZIONE) :
- 3.3 OUTPUT PRESSURE :
 AUSGANGSDRUCK : p₂ = 10 bar / ED = 100%
 PRESSION DE SORTIE :
 PRESSIONE D'USCITA :
- 4 MIN. FLOW PASSAGE / NOMINAL DIAMETER : PORT 1 - 2 :
 MIN. DURCHFLOSSEFFNUNG / NENNWEITE : ANSCHLUSS 1 - 2 : 78.5 mm² /NW 10
 MIN. ORIFICE CALIBRE / DIAMETRE NOMINAL : ORIFICE 1 - 2 :
 MIN. PASSAGIO LIBERO / DIAMETRO NOMINALE: ORIFIZIO 1 - 2 :
 PORT 2 - 3 :
 ANSCHLUSS 2 - 3 : 78.5 mm² / NW 10
 ORIFICE 2 - 3 :
 ORIFIZIO 2 - 3 :

- 5 VOLTAGE :
 SPANNUNG : 24 +/-6.5 V
 TENSION :
 TENSIONE :
- 5.1 MAX. CONTINUOUS VOLTAGE BETWEEN PORTS 6.4 AND 6.5 : 8 V
 MAX. DAUERSPANNUNG ZWISCHEN ANSCHLUSS 6.4 UND 6.5 : 8 V
 TENSION PERMANENTE MAX. ENTRE ORIFICE 6.4 ET 6.5 : 8 V
 TENSIONE PERMANENTE MAX. FRA ORIFICIO 6.4 E 6.5 : 8 V
- 6 MAX. CURRENT (SOLENOID) : DIRECT CURRENT
 MAX. STROM (MAGNET) : I_{max} = 1.4 A GLEICHSTROM
 COURANT MAX. (AIMANT) : COURANT CONTINU
 CORRENTE MAX. (SOLENOIDE) : CORRENTE CONTINUA
- 7 DEGREE OF PROTECTION : COMPLETE DEVICE WITH MOUNTED COUPLING : IP 6K 6K, IP 6K 9K
 SCHUTZART : KOMPLETTES GERAET MIT MONTIERTER KUPPLUNG :
 DEGRE DE PROTECTION : APPAREIL COMPLET AVEC L' ACCOUPLEMENT MONTE :
 GRADO DI PROTEZIONE : APPARECCHIO COMPLETO CON ACCOPIAMENTO MONTATO :
 ELECTRICTERMINALS WITH MOUNTED COUPLING : IP 6K 7
 ELEKTRISCHE ANSCHLUESSE MIT MONTIERTER KUPPLUNG :
 BORNES ELECTRIQUES AVEC L' ACCOUPLEMENT MONTE :
 TERMINALI ELETTRICI CON ACCOPIAMENTO MONTATO :
- 8 PROTECTION CLASS :
 SCHUTZKLASSE : III
 CLASSE DE PROTECTION:
 CLASSE DI PROTEZIONE:

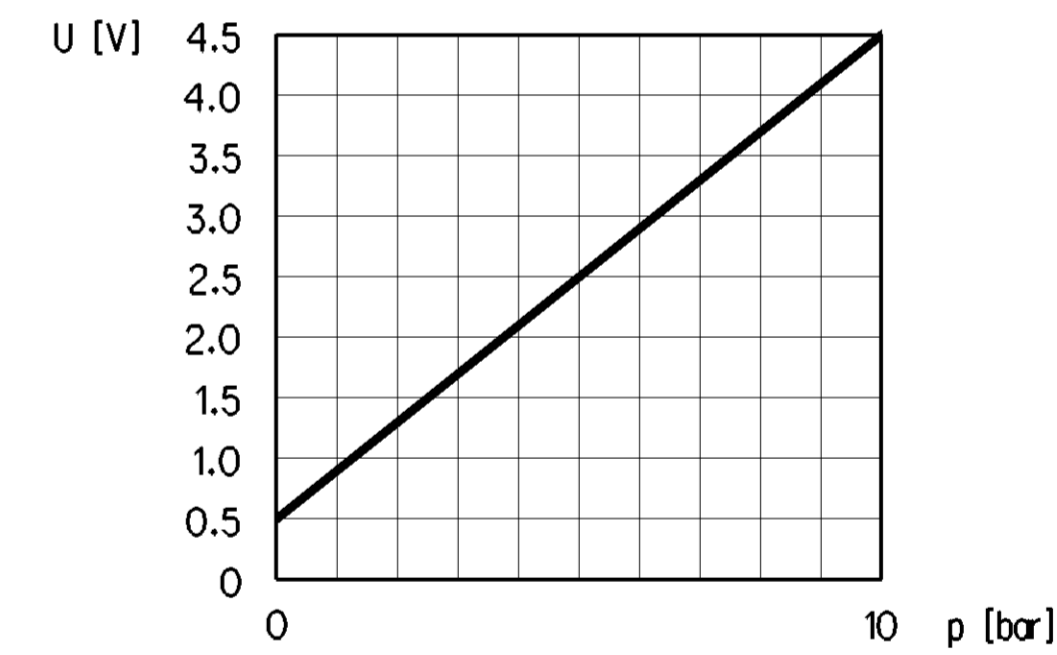
FURTHER TECHNICAL DATA SEE PRODUCT SPECIFICATION.
 WEITERE TECHNISCHE DATEN SIEHE PRODUKT SPEZIFIKATION.
 POUR INFORMATION COMPLEMENTAIRES VOIR LES SPECIFICATIONS DU PRODUIT.
 PER INFORMAZIONI ULTERIORI VEDI LA SPEZIFICAZIONE DEL PRODOTTO.



- 5 CHARACTERISTIC CURVE : FAILURE OF BACK UP PORT 4
 KENNLINIE : AUSFALL DES REDUNDANZANSCHLUSSES 4
 COURBE CARACTERISTIQUE : DEFAILLANCE DU ORIFICE DE REDONDANCE 4
 CURVA CARATTERISTICA : DIFETTO DELL' ATTACCO DI RIDONDANZA 4
- 6 CHARACTERISTIC CURVE : FAILURE OF ELECTRICAL CONTROL 6
 KENNLINIE : AUSFALL DES STEUERANSCHLUSSES 6
 COURBE CARACTERISTIQUE : DEFAILLANCE DU COMMANDE ELECTRIQUE 6
 CURVA CARATTERISTICA : DIFETTO DEL COMANDO ELETTRICO 6



CHARACTERISTIC CURVE PRESSURE SENSOR
 KENNLINIE DRUCKSENSOR
 COURBE CARACTERISTIQUE CAPTEUR DE PRESSION
 CURVA CARATTERISTICA SENSORE DI PRESSIONE



Non e permesso copiare o riprodurre questo documento, ne utilizzare il contenuto o i marchi, come marchio o logo, senza permesso scritto dalla ProVia. Tutti i diritti sono riservati. In caso di violazione, la ProVia si riserva il diritto di agire in giudizio. Il presente documento e' un documento di lavoro e non deve essere considerato un documento definitivo. La ProVia non e' responsabile per danni di qualsiasi natura.

General Specifications: ISO 9015, JED-334-1, Size ISO 14405 LP		Copyright ©*	
Further Technical Data: Product Specification		Date	Signature
Doc. Code: O35	Sheet: 1 To 25	2023-10-19	Murugan
General Tolerances JED-261		Checked: Pawlowski	
Range of Nominal Dimensions (± mm)			
Class	1)	> 50 > 180 > 400	Δ
Fine		±0.5 ±1 ±1.5 ±2	
Medium	X	±1 ±2 ±3 ±4 ±3°	
Coarse		±2 ±3.5 ±5 ±6.5	
Tapped Holes acc. JED-388-4		Dimensions in mm	
1) Tolerance Class Applied Crossmarked		Mass	Scale
A 1 CREO		2.2 kg	
Material No.		Date of first issue: 2022-02-02	
PRO 643 102 0		Doc. Code	Language
		O05	ML
Revision		Sheet	
- B		2/2	
Tech. Resp.		Replacement for	
51520		-	
5220_AM			