

ProVia™

ProVia™

CATALOGO PRODOTTI



Affidabile.
Economica.
ProVia

Per ulteriori informazioni, visitare
il sito www.provia-auto.com



ProVia è un marchio di parti di ricambio a basso costo per veicoli commerciali, che garantisce prestazioni affidabili senza compromessi sulla qualità o sulla sicurezza per veicoli commerciali.

ProVia è disponibile per distributori, officine e flotte che servono l'industria mondiale dei veicoli commerciali.

Per ulteriori informazioni, **visitare il sito www.provia-auto.com**

DICHIARAZIONE DI NON RESPONSABILITÀ

I dati o le informazioni contenuti in questo documento sono destinati solamente ai distributori autorizzati ProVia e non devono essere passati a terzi.

Tale documentazione è distribuita a solo scopo informativo, pertanto non fornisce alcuna garanzia sull'esattezza, precisione, completezza e utilità dei dati e delle informazioni sulle caratteristiche di un prodotto.

© 2022 ProVia Tutti i diritti riservati. Edizione 04/2022

SOMMARIO

ProVia

Sistema frenante ad aria a due linee negli autocarri	4
Sistema frenante ad aria a due linee nei rimorchi	5
ProVia è l'alternativa economica	6

Freno ad aria

Brake chamber	10
Cilindro a molla	18
Cilindro a molla a diaframma doppio	24
Pastiglie freno	29

Trattamento dell'aria

Essiccatori d'aria	36
Unità di trattamento dell'aria	38
Riscaldatore	40
Cartuccia	41
Valvola di protezione a più circuiti	42
Valvola di protezione a quattro circuiti	43
Testa cilindri compressore	48

Sospensione pneumatica

Valvola livellatrice	52
Valvola livellatrice cabina	54
Rubinetto a cassetto rotativo	56

Controllo di azionamento

Servofrizione	60
Attuatore pneumatico frizione	62

Controllo freno tradizionale

Distributore freno a pedale	66
Valvola freno a mano	67
Valvola di emergenza di rilascio dei freni	69
Valvola relè	71
Valvola relè di emergenza	74
Valvola di rilascio rimorchio	76

Controllo freno elettronico

Sensore di velocità ruota	80
Valvola modulatore solenoide ABS	86

Sospensione pneumatica a controllo elettronico

Elettrovalvola ECAS	90
Sensore di posizione ECAS	97

Connessione rimorchiato

Tubi dritti e a spirale	100
Testata di accoppiamento	101
Accessori elettrotecnici	102

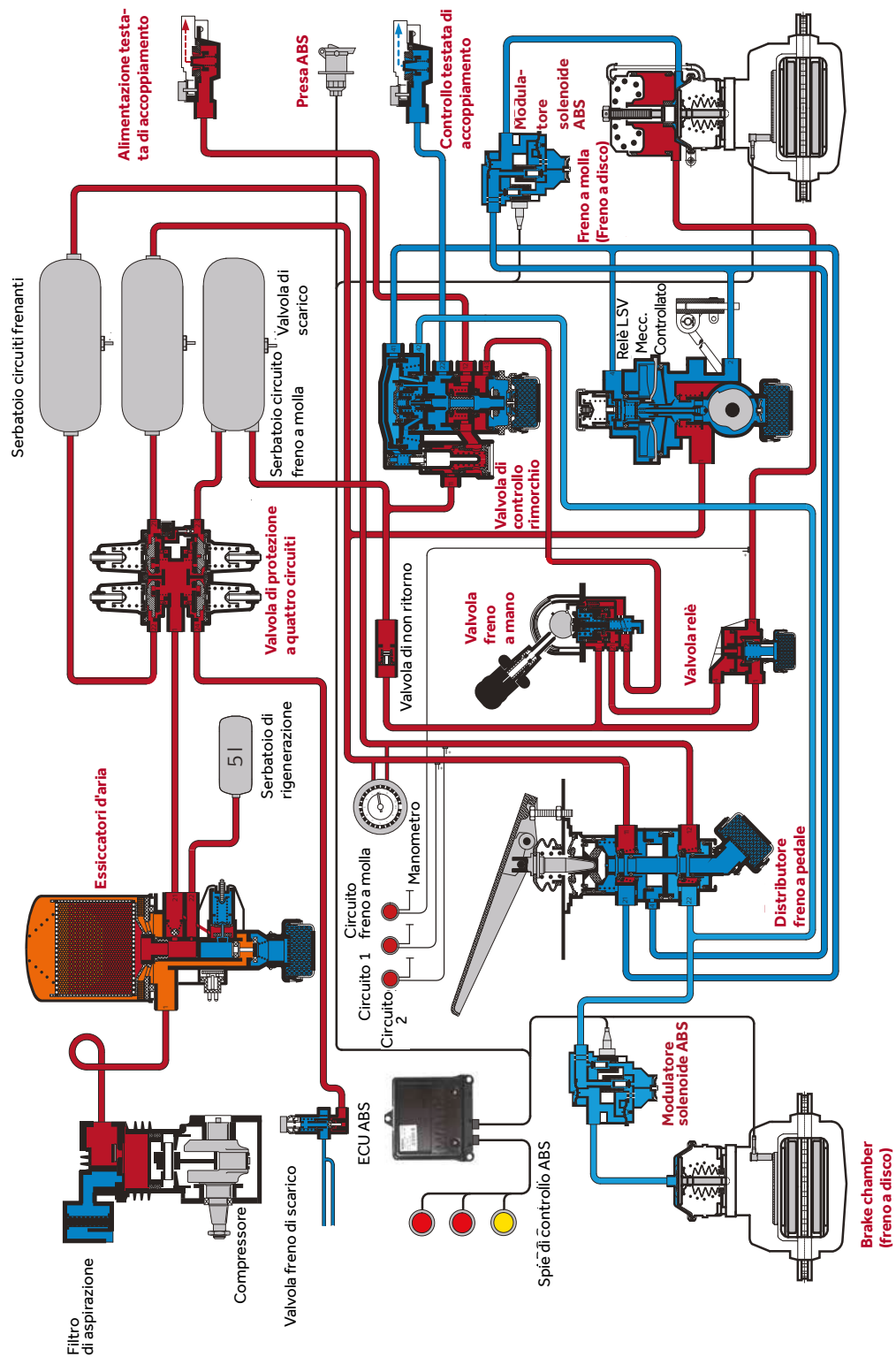
Elenchi indice, elenco riferimenti incrociati

Indice in base al nome ricambio ProVia	106
Indice in base al numero ProVia	106
Riferimento OE » Numero ProVia	108

Sistema frenante ad aria a due linee negli autocarri

● Ventaglio di prodotti ProVia

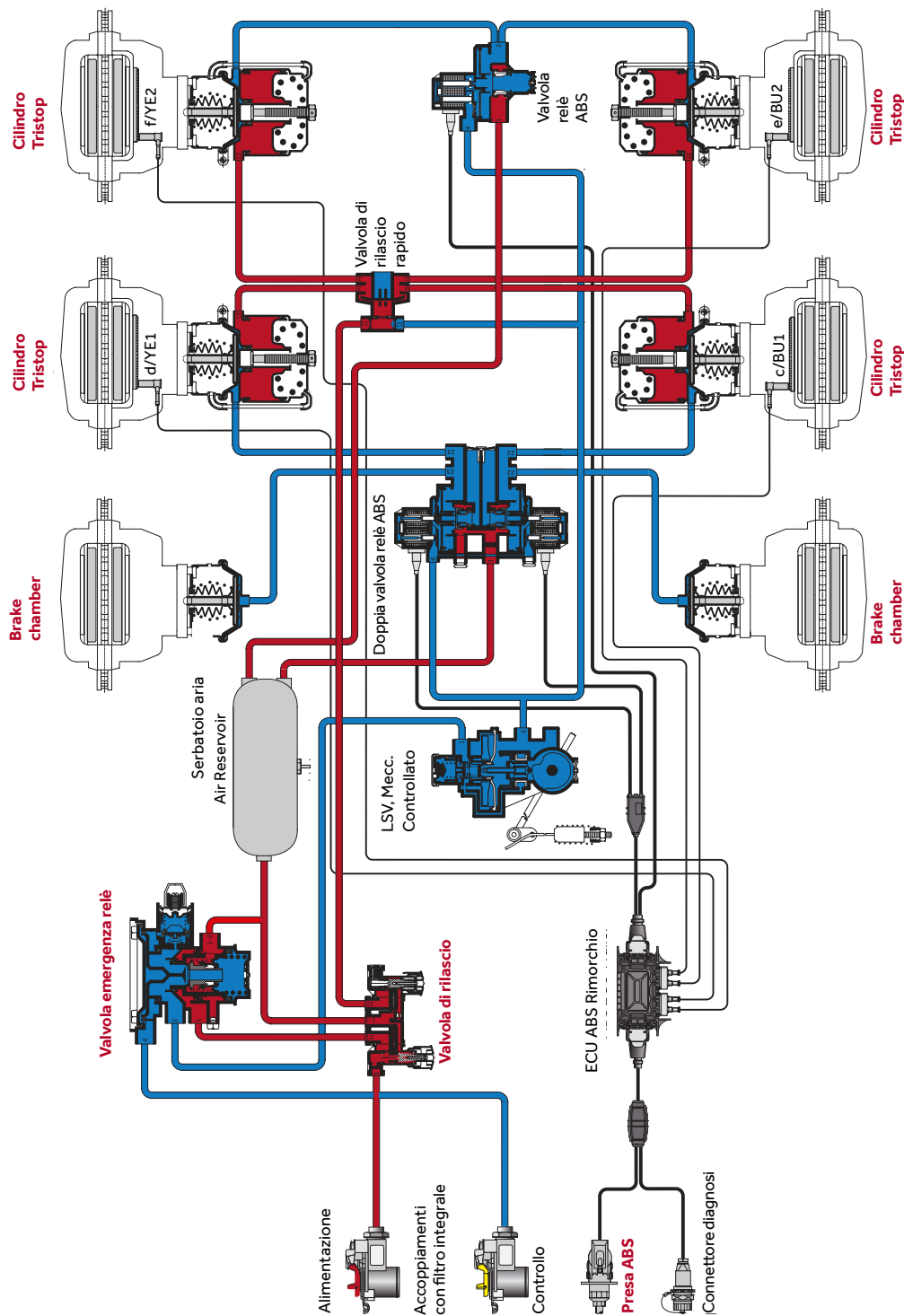
○ Altre parti



Sistema frenante ad aria a due linee nei rimorchi

● Ventaglio di prodotti ProVia

○ Altre parti



ProVia è l'alternativa economica

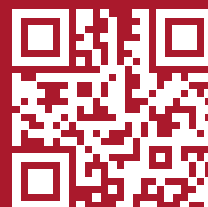
	PREMIUM (OEM)	PROVIA	MEDIA CONCORRENTI A BASSO COSTO
Gamma di prodotti	Una gamma completa e di qualità fatta da parti di ricambio innovative, altamente tecnologiche e certificate OE.	Ricambi a basso costo, senza fronzoli, senza compromessi in fatto di sicurezza e disponibilità costante. Gamma con un numero minore di ricambi, perfetti per la riparazione di un elevato numero di riferimenti OE.	Parti di ricambio a basso costo.
Sicurezza			
Durata			
Prezzo			
Certificazione			
Servizi			
Rete logistica	Sistema di ordinazione di qualità, che consente un'elaborazione dell'ordine e una consegna all'insegna della velocità e dell'efficienza		
Quantità ordinazione	Al livello dei ricambi	Dimensioni dei lotti convenienti	
Gestione dei reclami	Pratica gestione dei reclami online / la rete di assistenza	Online in tutta praticità	
Assistenza tecnica (sul campo)	Assistenza veloce e di facile accesso	Assistenza limitata	
Garanzia	2 anni	1 anno	
Kit riparazione	Gamma completa	Limitati	



Affidabile. Economica. ProVia

Per ulteriori informazioni, visitare il sito www.provia-auto.com

*Scansionare
il codice per
scoprire ulteriori
informazioni alla
pagina:
provia-auto.com*





able. Economical. ProVia.

FRENO AD ARIA

BRAKE CHAMBER • CILINDRO A MOLLA • CILINDRO
A MOLLA A DIAFRAMMA DOPPIO • PASTIGLIE FRENO



BRAKE CHAMBER

La Brake chamber ProVia converte efficacemente la pressione dell'aria in forza di spinta meccanica per frenare i veicoli. ProVia offre ai Clienti un'altra opzione di Brake chamber dal prezzo conveniente e dotata di certificazione TÜV caratterizzata da prestazioni straordinarie e da un funzionamento affidabile.

Caratteristiche principali

- Fino a 1 milione di cicli di vita per camera
- 96 ore di resistenza alla corrosione
- Temperatura di esercizio: -40 °C ... +80 °C
- Pressione di esercizio massima: 10,2 bar
- Standard TÜV e SAE
- Lunghezza corsa 57,0/63,5/76,2 mm



Camma Brake chamber



Brake chamber per freni a disco



Diaframma Brake chamber

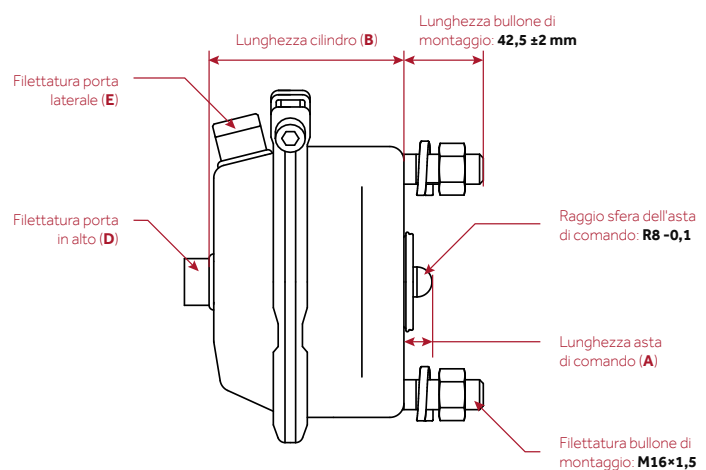
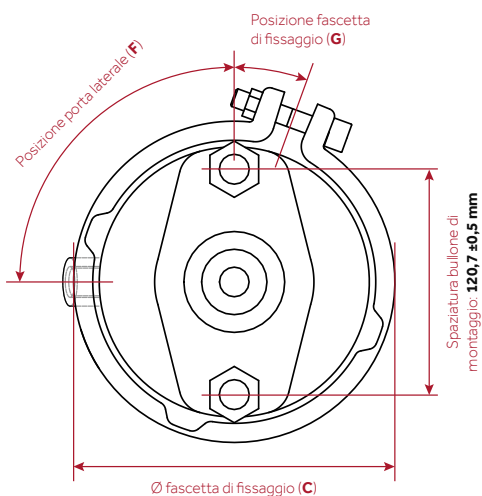
CARATTERISTICA	OE ORIGINALE	PROVIA	MEDIA AFTERMARKET*
Qualità			
Resistenza alla corrosione (ore)			
Perdita (cm ³ / min)			

* Media prodotto alternativo con specifiche basse

Brake chamber per freni a disco ProVia - Dimensioni e dettagli tecnici

Numero ProVia	Tipo	Corsa	Lunghezza asta di comando (A)	Lunghezza cilindro (B)	Ø fascetta di fissaggio (C)	Porta / raccordo		Posizione	
						In alto (D)	Di lato (E)	Porta laterale (F)	Fascetta di fissaggio (G)
PRO 7140190	20	63,5 mm	15 ± 0,5 mm	108 mm	Ø 179 mm	M16×1,5 / -	M16×1,5 / -	0°	20°

Numero ProVia	Tipo	Corsa	Lunghezza asta di comando (A)	Lunghezza cilindro (B)	Ø fascetta di fissaggio (C)	Porta / raccordo		Posizione	
						In alto (D)	Di lato (E)	Porta laterale (F)	Fascetta di fissaggio (G)
PRO 714 020 0	20	57,0 mm	15 ± 0,5 mm	102 mm	Ø 179 mm	M16×1,5 / -	-	-	90°
PRO 714 030 0	20	63,5 mm	15 ± 0,5 mm	108 mm	Ø 179 mm	M12×1,5 / -	M22×1,5 / NG12 Voss 232	125°	50°
PRO 714 241 0	24	63,5 mm	15 ± 0,5 mm	108 mm	Ø 189 mm	M16×1,5 / -	M16×1,5 / -	0°	20°
PRO 714 242 0	24	63,5 mm	15 ± 0,5 mm	108 mm	Ø 189 mm	M12×1,5 / -	M22×1,5 / NG12 Voss 232	30°	90°
PRO 714 244 0	24	76,2 mm	20 ± 0,5 mm	118 mm	Ø 189 mm	-	M22×1,5 / -	180°	90°
PRO 714 245 0	24	76,2 mm	26 ± 0,5 mm	107 mm	Ø 189 mm	-	M22×1,5 / -	90°	167°
PRO 714 330 0	16	57,0 mm	15 ± 0,5 mm	102 mm	Ø 172 mm	-	M16×1,5 / -	90°	45°
PRO 714 710 0	16	57,0 mm	15 ± 0,5 mm	102 mm	Ø 172 mm	M16×1,5 / -	M16×1,5 / -	0°	20°



Diaframma ProVia per la riparazione della Brake chamber ProVia

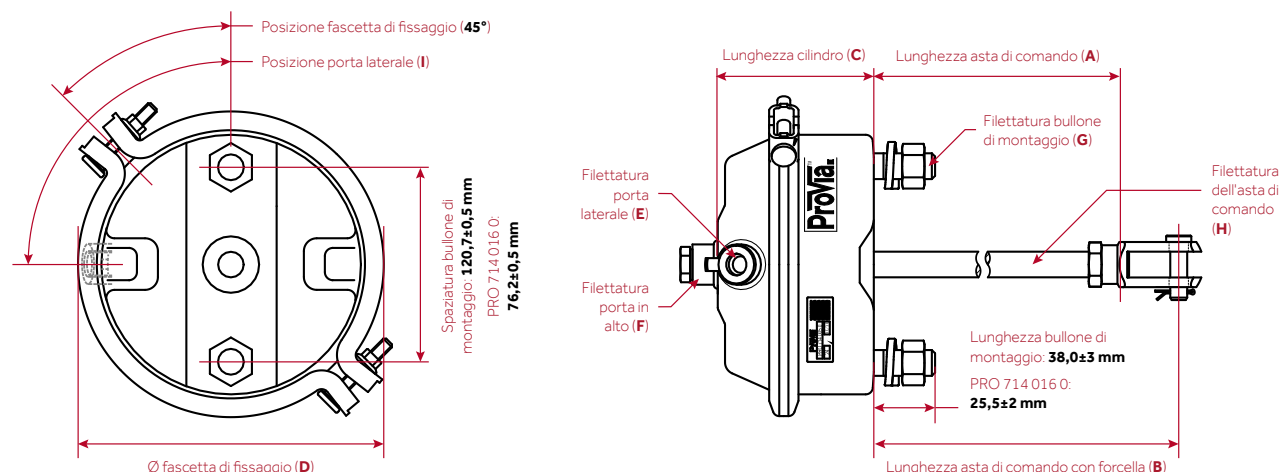
Brake chamber per freni a disco ProVia	Diaframma ProVia	Camma Brake chamber ProVia	Diaframma ProVia
PRO 714 019 0 PRO 714 020 0 PRO 714 030 0	PRO 714 024 4	PRO 714 000 0	PRO 714 026 4
PRO 714 241 0 PRO 714 242 0	PRO 714 025 4	PRO 714 007 0	PRO 714 022 4
PRO 714 244 0 PRO 714 245 0	PRO 714 026 4	PRO 714 015 0	PRO 714 028 4
PRO 714 330 0 PRO 714 710 0	PRO 714 023 4	PRO 714 016 0	PRO 714 021 4

Riferimenti incrociati Brake chamber per freni a disco ProVia

Brand OE	Riferimento OE	Brand OE	Riferimento OE	Brand OE	Riferimento OE
PRO 714 019 0			A0084201524		BS3514
Knorr-Bremse	0203277400		BS3401		K002624
	0203277500		BS3435		K002624N00
	0544434010		II38414FN00		K003996N00
	0544434020		K004171N00	PRO 714 244 0	
	1020756		K004486N00	Knorr-Bremse	81511016434
	14315	PRO 714 241 0			81511016498
	1456901	Knorr-Bremse	0203277800		BS3536
	1517954		0203277900		II37133
	1932639		0544436010		K015589N00
	21151205030		0544436020	PRO 714 245 0	
	337900		118867	Knorr-Bremse	BS3526
	3454106760		1517956		II32723
	3454108260		1542896		K015591N00
	4454106760		1664253	MAN	81511016425
	4454108260		17157		81511016491
	7054446		1932640	PRO 714 330 0	
	A0074201224		3177339	Knorr-Bremse	54203924
	BS3404		337902		74207424
	II31098		3454106960		BS3300
	N2504016063		3519015DA1S		II14535
	WA4235050000		500590336	PRO 714 710 0	
PRO 714 020 0			70330019	Ashok Leyland	445332068
Knorr-Bremse	1524853		7054433	BPW	0203277000
			A0074201424		0203277100
	81511016384		AB4235061430		0544432010
	81511019384		WA4235060010		0544432020
	BS3417	PRO 714 242 0		DAF	1505241
PRO 714 030 0		Knorr-Bremse	120924321	EvoBus	A0064205224
Knorr-Bremse	120920326		0054207724		
	5021204036		0054208324		
	A0054206824		0084200624		

Camma per Brake chamber ProVia - Dimensioni e dettagli tecnici

Numero ProVia	Tipo	Corsa	Forcella	Lunghezza asta di comando		Lunghezza cilindro (C)	Ø fascetta di fissaggio (D)	Filettatura			Posizione porta laterale (I)
				senza forcella (A)	con forcella (B)			Porta (E, F)	Bullone di montaggio (G)	Asta di comando (H)	
PRO 714 0000	24"	≥76,2 mm	-	186±3 mm	-	110 mm	Ø 189 mm	M16×1,5	M16×1,5	M16×1,5	180°
PRO 714 0070	30"	≥76,2 mm	-	186±3 mm	-	110 mm	Ø 212 mm	M16×1,5	M16×1,5	M16×1,5	180°
PRO 714 0150	20"	≥76,2 mm	-	186±3 mm	-	118 mm	Ø 179 mm	M16×1,5	M16×1,5	M16×1,5	180°
PRO 714 0160	16"	≥75,0 mm	-	186±3 mm	-	118 mm	Ø 172 mm	M16×1,5	M12×1,5	M16×1,5	180°



Riferimenti incrociati camma Brake chamber ProVia

Brand OE	Riferimento OE	Brand OE	Riferimento OE	Brand OE	Riferimento OE
PRO 714 000 0		BOSCH	482022407 482022408	DAF	834483
Alexander Dennis	AB4231069000	Bosch Rexroth	4231069000	DAHL	1252400000 1252401000 1252410000 1252411000 1252412000 1252413000 1252414000 1252415000
Arfesan	1620021 1620037 1620049	BPW	203273100 544415010 544415100 544415110		
BEDFORD	A4028470	CASE IH	84014961		
Bendix	295533 295555				

Brand OE	Riferimento OE	Brand OE	Riferimento OE	Brand OE	Riferimento OE
	1252420000		BX3534		14203924
	1252421000		BX3535		14206724
	1252422000		BX3538		14206824
	1252423000		BZ3501		14207424
	1252424000		BZ3508		44208618
Europart	3990006650		BZ3509		44208718
FAYMONVILLE	0844		BZ3510		64201618
Feldbinder	6760		BZ3520		64201718
	6761		BZ3521	NATO	2530123112454
Fruehauf	1H312161609		BZ3523		2530233112454
	ASX0014020		BZ3533	Neoplan	7010024
Goldhofer	200262		BZ3534		11015181
			BZ3535		80220100
Haldex	120350201		BZ3536	Nooteboom	5209
	120350203	KÖGEL	BZ3537		305051
	120351101		77348	Orthaus	407007
	120351201		79303	Paccar	834483
	123240s001	KRONE	175203		CV114086
	345001031		945153	Ppt	20644210
	345004021		50945153	Renault	38855200
	345004231	Langendorf	1109376		4231069000
	345004241	LECITRAILER	4112037		5000809565
	345043001	Leyland DAF	834483		5021170051
	345043002		BBU5932	Ritec	49800024900
	345044001	LIEBHERR	10167586	SAF	4454112900
	345045001		10167586	Samro	401041
	345050001	LOHR	A05010131		4000022
	345050002	Mafi	5680010	Scania	1010154
	345400010	MAGNETI MARELLI	EF240A		1738480
	345400011		EF240B	Schmitz	51012
	345400012		EF240E		4231069000
	345400110		EF246AK	Schwarzmüller	3552
	345400111	MAN	81511016080	SEDDON ATKINSON	3345108R1
	345403157		81511016081	Terex-Demag	96926300
	345415010		81511016082	Tirsan	21151105025
	345415011		81511016083	VDL Bus	20223066
	345415012		81511016105	Volvo	6212188
	345415111		81511016111		WA4231069000
	345425010		81511016115	PRO 714 007 0	
	345425110		81511019105	Arfesan	1630000
	345425112	Meiller	79936239004980		1630007
Hendrickson	NB1702	Mercedes-Benz	4207424	Benalu	605107100
HQ-Metal	SD91005		4207524		
IVECO	3345108R1		4209124		
KÄSSBOHRER	21151105025		4209224		
KEMPF	2001008		14203524		
Knorr-Bremse	295555		14203624		
	125 2423 000		14203724		
	BX3507		14203824		

Brand OE	Riferimento OE	Brand OE	Riferimento OE	Brand OE	Riferimento OE
Bendix	295534 295556		345525011 345525110	Renault	5000815361 5021170052
BERG	120360101		345525111 345525112	Ritec	49800025000
Bosch Rexroth	4231079000	Hendrickson	4231079000	SAF	4454103900
BPW	203272900 544416010 544416100 544416110	John Deere	AZ52824 AZ52824(I) WZ2480155	Samro	4000023
CASE IH	84012958	KÄSSBOHRER	82830500000	SAUER-WERKZEUG	4454103900
DAF	705707 834484	KEMPF	2001009	Scania	1010155 1738481
DAHL	1253000000 1253010000 1253011000 1253012000 1253013000 1253014000 1253015000 1253016000 1253020000 1253021000 1253022000 1253023000 1253024000	KENWORTH	S423-107-900-0	Schmitz	51017 1232785 4231079000 82830500000 1BREMSE0091
EvoBus	8283572000 8283850000 89199797614	Knorr-Bremse	BX3604 BX3605 BX3607 BZ3600 BZ3611 BZ3627 BZ3636	Schwarz Müller	3553
FAYMONVILLE	0943	KÖGEL	79545 175204	Terex-Demag	96924700
Feldbinder	6674 6763	KRONE	945152 50945152	Tirsan	21151105030
FREIGHTLINER	9628S4231079000	Langendorf	1109377	TOHO CAR	T42-106
Fruehauf	A3309600VAS ASX0014021 M02027203	LECITRAILER	4110441	Volvo	WA4231079000
Goldhofer	201241	Leyland DAF	834484 BBU5933	PRO 714 015 0	
Haldex	120360201 120360203 120361101 120361201 123300001 345013001 345500010 345500011 345500012 345500110 345500111 345525010	LIEBHERR	502920501 502966208	Alexander Dennis	4321059000
		LOHR	4231079000	Arfesan	1610000 1610014 1610016 1610021
		Mafi	5680047	Benalu	605109100
		MAGNETI MARELLI	EF306AK	Bendix	295532 295554
		Meiller	79936339004981	Bosch Rexroth	4231059000
		Mercedes-Benz	4208024	BPW	203273200 203362000 544414010
		MERITOR	S4231079000	DAF	834482
		NATO	2530123138352 2530233138352	DAHL	1252000000 1252010000 1252011000 1252014000 1252015000 1252021000
		Neoplan	7010030	EvoBus	A6984203721 A6994200724
		Nooteboom	305052	FAYMONVILLE	0941
		Paccar	834484	Feldbinder	6677
		PETERBILT	S423-107-900-0		
		Ppt	20644270		

Brand OE	Riferimento OE	Brand OE	Riferimento OE	Brand OE	Riferimento OE
Fruehauf	ASX0014019	Langendorf	1109374	PRO 714 016 0	
Goldhofer	200260	Leyland DAF	834482 BBU5931	Arfesan	1600000 1600004
Haldex	120340201 120340203 120341101 120341201 345011001 345031003 345031004 345037001 345037002 345300012 345300110 345300111 345315010 345315011 345315012 345315110 345315111 345315112 345325110 345325112 345325155	LIEBHERR	502918601	Benalu	605110100
		LOHR	A05010104	Bendix	295531 295553
		MAGNETI MARELLI	EF206AK	BOSCH	482022001 482022003
		MAN	81511016076 81511016077 81511016078 81511016079 81511016199 81511019076	Bosch Rexroth	4231049000
		Meiller	79936139004979	BPW	203272700
		Mercedes-Benz	24206518 6984203721 6994200724 6994203721 A6984203721 A6994200724 A6994203721	CASE IH	84320807
		MERITOR	S4231059000	DAF	721180 735929 745398 834481
		NATO	2530123127703 2530233127703	DAHL	1251615000 1551614000
Hendrickson	NB1759	Neoplan	7010020	Europart	3400033198 3405335300 3419836580 3450406745
IVECO	34140 3345107R1	Nooteboom	305050	EvoBus	8283569000 A0034201324
KEMPF	2001006	Paccar	834482	FAYMONVILLE	0940
Knorr-Bremse	BX3402 BX3416 BX3417 BX3419 BZ3400 BZ3404 BZ3421 BZ3424 BZ3425 BZ3427 BZ3428 BZ3429 BZ3433 BZ3434 BZ3435 BZ3436 BZ3437 BZ3460	Ppt	20644160	Feldbinder	1658
		Renault	5021170049	Fruehauf	AFA9104001 ASX0014018
		Ritec	49800024800	Goldhofer	200255
		SAF	4454112600	Haldex	120330201 120331101 120331201 345010111 345200010 345200011 345200012 345200101 345200110 345200111 345200112 345215011 345215111 345225110 345225112
		Scania	1738479	Hendrickson	4231049000
		Schmitz	51009 1020753 4231059000	IVECO	100287
		Schwarz Müller	3551		
		SEDDON ATKINSON	3345107R1		
		STEYR	99000360485		
		Volvo	526031200000 BBU5931 WA4231059000		

Brand OE	Riferimento OE	Brand OE	Riferimento OE
John Deere	AZ50953 AZ50953(I)	LIEBHERR	10003357 502962408
Kali & Salz	M4792629	MACK	7016
KEMPF	2001005	MAGNETI MARELLI	EF166AK
Knorr-Bremse	BY3301 BZ3300 BZ3301 BZ3302 BZ3303 BZ3304 BZ3306 BZ3307 BZ3308 BZ3309 BZ3310 BZ3320 BZ3326 BZ3332 BZ3337 BZ3338 BZ3339 BZ3340 BZ3341 BZ3353 BZ3365 BZ3370 BZ3374 I54213 I54213AT I68252 I78008 I78491 I78872 I78873 I83658 I89000 I133198 I133198A I133457 SEB01060 SEB01360	MAN	81511016172 81511016173 81511016174 81511016175 81511016198 81511016221 81511016222 81511016223 81511016225 81511016249 81511016260 81511016266 81511019249
		Mercedes-Benz	4209924 14200224 14200624 14200824 14200924 14206224 14206324 34201324 54207518 64202718 74200018 74200118 A0034201324
		NATO	2530121913561 2530211913561
		Neoplan	7010016
		Nooteboom	5207 305049
		Paccar	834481
		Ppt	20644100
		Renault	5021170047
		Ritec	49800024700
		Scania	1010153 1912301
		Schmitz	51007 4231049000
		VAN HOOL	637207570
		Volvo	WA4231049000
KÖGEL	79537		
KRONE	945157 9451570 50945157 500945157		
Langendorf	1109373		
Leyland DAF	834481 BBU5930 PR4982		

CILINDRO A MOLLA

I cilindri a molla sono costituiti da una camera di servizio e una di parcheggio. La pressione dell'aria applicata alla camera di servizio viene convertita in forza di spinta meccanica. La camera di parcheggio fornisce la forza frenante meccanica per parcheggiare il veicolo. Inoltre, nell'unità è prevista una funzione di rilascio meccanico del freno di stazionamento dopo un guasto ai freni.

Caratteristiche principali

- Con appena qualche variante, ProVia riesce a coprire ben oltre 200 riferimenti incrociati OEM
- Una durata maggiore e una migliore resistenza alla corrosione riducono il ritmo di sostituzione di questo componente rispetto ad altri a prezzo analogo
- La valvola di ventilazione interna (IBV) offre una protezione con aria pulita e asciutta da condizioni ambientali aggressive aumentando la durata del dispositivo. La maggior parte delle camere dei concorrenti respira con fori esterni nell'involucro posteriore
- Pressione operativa massima fino a 13 bar
- Lunghezza corsa 57 / 65



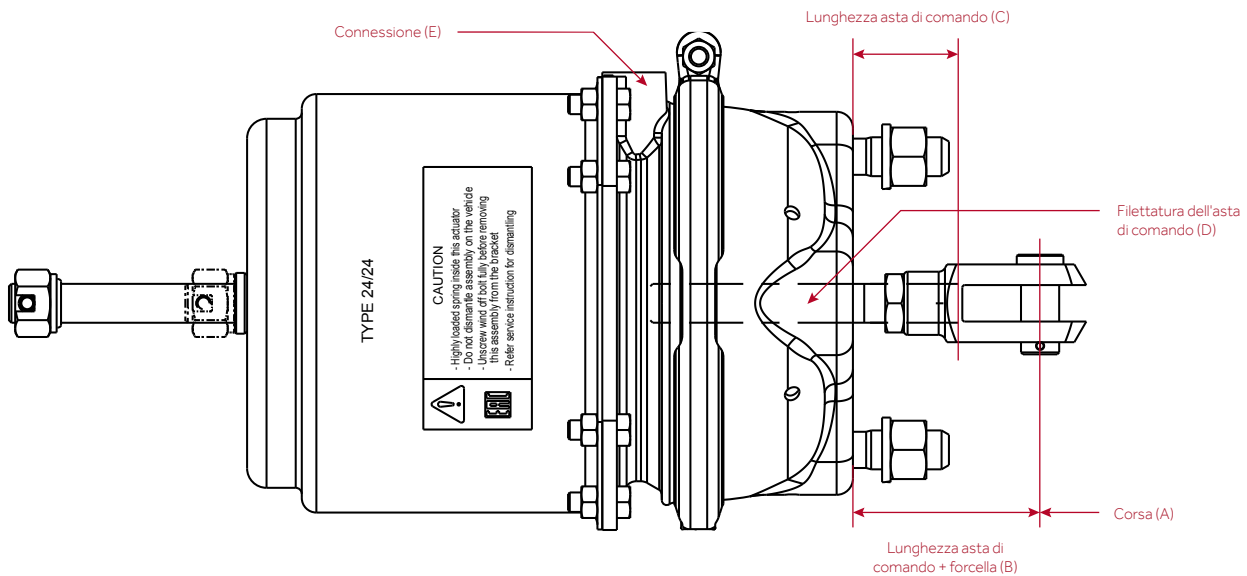
Cilindro a molla DISCO



Cilindro a molla CAMMA

CARATTERISTICA	OE ORIGINALE	PROVIA	MEDIA AFTERMARKET*
Resistenza alla corrosione (ore)			
Perdita -40 °C (cm ³ /min)			
Perdita +80 °C (cm ³ /min)			

* Media prodotto alternativo con specifiche basse



Cilindro a molla DISCO ProVia

Forza della molla di richiamo: 220 N, pressione in uscita: 6,5 bar, forma camera no pressione: ovale

Numero ProVia	Tipo	Corsa [mm]	Lunghezza asta di comando [mm]	Connessione		Porta: pressione di esercizio [P _e max.]	Forza di spinta [kN]	
				Porta / raccordo	Specifica		Freno di servizio	Freno a molla
PRO 461 1010	24/24	65/65	15	M16×1,5 / -	JED-152	11: 10 bar (13 bar) 12: 8,5 bar (11 bar)	9,0	5,5-10
PRO 480 0100	20/24	65/65	15	M22×1,5 / VOSS 232	JED-388-3	11: 10 bar (13 bar) 12: 8,5 bar (11 bar)	7,7	5,5-10
PRO 481 0120	24/24	65/65	15	M22×1,5 / VOSS 232	JED-388-3	11: 10 bar (13 bar) 12: 8,5 bar (11 bar)	9,0	5,5-10
PRO 481 0500	24/24	65/65	15	M16×1,5	JED-464-0	11: 10 bar (13 bar) 12: 8,5 bar (11 bar)	9,0	5,5-10

EDIZIONE 03.2019

Cilindro a molla CAMMA ProVia

Forza della molla di richiamo: **190 N**, pressione in uscita: **6,5 bar**, forma camera no pressione: **trasversale**

Numero ProVia	Tipo	Corsa (A) [mm]	Lunghezza asta di comando [mm]		Filettatura dell'asta di comando (D)	Tipo di forcella di fissaggio	Connessione (E)		Porta: pressione di esercizio [P _e max.]	Forza di spinta [kN]	
			+ forcella (B)	senza forcella (C)			Porta / raccordo	Specifica		Freno di servizio	Freno a molla
PRO 420 0010	20/24	57/57	75	45,80	M16×1,5	Avvitato	M22×1,5 / M22×1,5	JED-388-0	11 / 12: 10 bar (13 bar)	7,8	6,8-11,0

Numero ProVia	Tipo	Corsa (A) [mm]	Lunghezza asta di comando [mm]		Filettatura dell'asta di comando (D)	Tipo di forcella di fissaggio	Connessione (E)		Porta: pressione di esercizio [Pe max.]	Forza di spinta [kN]	
			+ forcella (B)	senza forcella (C)			Porta / raccordo	Specifica		Freno di servizio	Freno a molla
PRO 421 002 0	24/24	57/57	290	257,45	M16×1,5	Avvitato	M22×1,5 / M22×1,5	JED-388-0	11: 10 bar (13 bar) 12: 8,5 bar (11 bar)	9,0	6,8-11,0
PRO 421 004 0	24/30	65/65	77	44,40	M16×1,5	Avvitato	M16×1,5 / M16×1,5	JED-152	11: 10 bar (13 bar) 12: 8,5 bar (11 bar)	9,0	8,6-15,5
PRO 430 001 0	20/24	65/65	70	37,00	M16×1,5	Avvitato	M16×1,5 / -	JED-152	11: 10 bar (13 bar) 12: 8,5 bar (11 bar)	7,8	5,8-10,0
PRO 431 001 0	24/24	65/65	77	44,65	M16×1,5	Avvitato	M16×1,5 / -	JED-152	11: 10 bar (13 bar) 12: 8,5 bar (11 bar)	9,0	5,8-10,0
PRO 432 001 0	30/24	65/65	-	75,00	M16×1,5	Avvitato	M16×1,5 / -	JED-152	11: 10 bar (13 bar) 12: 8,5 bar (11 bar)	12,1	6,5-11,0
PRO 491 001 0	24/24	65/65	298	248,65	M16×1,5	Avvitato	M16×1,5 / -	JED-464-0	11: 10 bar (13 bar) 12: 8,5 bar (11 bar)	9,0	5,8-10,0
PRO 491 002 0	24/24	57/57	37	11,00	Ø16	Saldato	M22×1,5 / VOSS 232	JED-388-3	11 / 12: 10 bar (13 bar)	9,0	5,8-10,0
PRO 491 003 0	24/24	57/57	290	257,45	M16×1,5	Avvitato	M22×1,5 / VOSS 232	JED-388-3	11: 10 bar (13 bar) 12: 8,5 bar (11 bar)	9,0	5,8-10,0
PRO 491 004 0	24/30	65/65	90	58,00	M16×1,5	Avvitato	M16×1,5 / M16×1,5	JED-464-0	11: 10 bar (13 bar) 12: 8,5 bar (11 bar)	9,0	8,0-13,0
PRO 492 001 0	30/24	65/65	58	20,50	Ø16	Saldato	M16×1,5 / -	JED-152	11 / 12: 10 bar (13 bar)	12,1	6,5-11,0
PRO 492 002 0	30/24	65/65	-	75,00	M16×1,5	Avvitato	Rc 3/8 / -	ISO-7-1	11: 10 bar (13 bar) 12: 8,5 bar (11 bar)	12,1	7,5-10,0
PRO 492 003 0	30/30	65/65	37	10,90	Ø 16	Saldato	M22×1,5 / VOSS 232	JED-388-0	11: 10 bar (13 bar) 12: 8,5 bar (11 bar)	12,1	8,0-13,0
PRO 492 005 0	30/30	65/65	92	59,00	M16×1,5	Avvitato	M16×1,5 / M16×1,5	JED-152	11: 10 bar (13 bar) 12: 8,5 bar (11 bar)	12,1	8,0-13,0
PRO 492 006 0	30/30	65/65	285	252,90	M16×1,5	Avvitato	M16×1,5 / M16×1,5	JED-152	11: 10 bar (13 bar) 12: 8,5 bar (11 bar)	12,1	8,0-13,0
PRO 499 001 0	27/24	65/65	-	247,00	M16×1,5	Avvitato	M16×1,5 / -	JED-464-0	11: 10 bar (13 bar) 12: 8,5 bar (11 bar)	11,1	7,5-10,0

Riferimenti incrociati cilindro a molla ProVia

Brand OE	Riferimento OE	Brand OE	Riferimento OE	Brand OE	Riferimento OE
PRO 420 001 0			1446037	Mercedes-Benz	A0114205818
DAF	1505191R		1446038		A0114205918
	1519152		1446039		A0114209118
MAN	81504106607		1446040		A0144200018
	81504106703		1505333		A0144200118
	81504106704		1740206	Scania	1313823
Mercedes-Benz	A0164204018		1935409		1367493
			1935410		1446056
			570823		1505338
PRO 421 002 0			570830		2385751
DAF	0867215R		571145		571788
	1487296		571775	Volvo	20466209
	1487296R		571776		
	1519158		571777	PRO 461 101 0	
	1523549	PRO 431 001 0		DAF	884491
	1523549R	DAF	1505115R	Fontenax	2100382
	867215		1505199R		2100383
EvoBus	A0234204918	Scania	1313819	Gigant	19123
FAYMONVILLE	84233		1313821		19124
LIEBHERR	571538008		1313822		19125
MAN	81504106608		1372909	IVECO	500590358
	81504106609		1372910	LECITRAILER	4112029
	81504106610		1372911	LIEBHERR	10218885
Scania	1935401		1412859		11080017
	1935471		1412860	Mercedes-Benz	A0244200918
	2089719		1446042		A0244201018
Schmitz Cargobull	1020765		1446043	Nooteboom	1664248
	1020766		1446048		1664252
Terberg Benshop	V1573854		1446049	Scania	1935452
			1446050		2079867
PRO 421 004 0			1505334		8500253
DAF	1506390		1505335	Terex-Demag	19920112
Scania	1446052		1505336	Volvo	20386381
Volvo	20986736		1734796		20386416
	20986737		1903631		20401590
			1935411		20401591
PRO 430 001 0			570834		20409105
DAF	1505114R		570835		20466070
	1505198R		570844		20466071
	1519176R		570845		20466072
Scania	1313803		571778		20466073
	1313813		571784		3197932
	1313829	PRO 432 001 0			3197933
	1313830	EvoBus	A0114205818		3987614
	1446036		A0114205918		8113459
			A0144200018		
			A0144200118		
		Knorr-Bremse	37276		

Brand OE	Riferimento OE	Brand OE	Riferimento OE	Brand OE	Riferimento OE
	85000253		7420573922		85000635
PRO 480 010 0			7420573923		85003834
			7420721845	PRO 491 001 0	
DAF	1506681		7420809445	DAF	1505463R
	1519442		7421283616	Renault	20713921
	1524581		7421283617		20713922
	1530832		7421283618		22080435
	1530833		7421326201		7420533196
Mercedes-Benz	A0204203318		7421326202		7420533199
	A0204203418		7421401943		7420713921
	A0204203518		7421401944		7420713922
	A0204203618		7421596228		7420815460
Rosenbauer	542529		7421596229		7420974639
	542530		7422080447		7420974642
Scania	2131116		7422080448		7421380908
			7424425719		7422080435
PRO 481 012 0			7424425720		
		Scania	1935462	Scania	1935413
DAF	1519378	Terberg Benshop	33185	Volvo	20533195
Mercedes-Benz	A0154209318		V21596226		20533196
	A0194205618		V21596227		20533197
	A0194205718	Volvo	20522028		20533198
	A0234205318		20522029		20533199
	A0234205418		20522030		20533200
	A0234207018		20522031		21011720
	A0234207118		20721845		21011721
PRO 481 050 0			20721846		21011722
			20721847		21027722
DAF	1527168R		20742392		21027725
	1527601R		20742393		21027732
	1528230R		20742394		21027734
Renault	20533213		20844352		21794667
	20573922		20844353		21795851
	20573923		21283628		21988040
	20809444		21283629		22067390
	20809445		21323797		22067391
	21283616		21326199		22080434
	21283617		21326200		22152604
	21283618		21326203		22303995
	21326197		21423487		22303997
	21326198		21444612		85000576
	21326201		21596226		85000580
	21326202		21596227		85000581
	21596228		21752714		85003171
	21596229		21752715	PRO 491 002 0	
	22080447		21869990	Mercedes-Benz	A0194209118
	22080448		22080445		A0194209218
	24425719		22080446	PRO 491 003 0	
	24425720		22273774	Mercedes-Benz	A0194207718
	7420522028		22273775		A0194207818
	7420522029		85000466		
	7420533213		85000607		

Brand OE	Riferimento OE	Brand OE	Riferimento OE	Brand OE	Riferimento OE
PRO 491 004 0			1270263	Volvo	20533210
MERITOR	20533205		1519162		20533211
Paccar	1529084	EvoBus	A0134206718		21569207
Volvo	20533205		A0134206818		21988037
PRO 492 001 0		Goldhofer	151118		21994025
Kamaz	960-3519300	IVECO	5010260188		21994026
PRO 492 002 0		KÖGEL	320136		
HINO	S49UO-EOF60	MAN	81.50410-6146		
	S49UO-EOJ20		81.50410-6674		
UD Trucks	44320NA03A	Mercedes-Benz	0004209624		
	44320NA03B		0004209724		
PRO 492 003 0		Renault	5010260186		
Mercedes-Benz	A0194208118		5010260187		
	A0194208218		5010260188		
	A0194209918		5010260348		
	A0204200018		5010260349		
PRO 492 005 0		Scania	1935403		
GAZ	9254920000		1935448		
MAZ	9254920000	PRO 499 001 0			
Scania	1446059	MERITOR	3276-X-1142		
	1734797		3276-Y-1143		
PRO 492 006 0		Renault	21994025		
DAF	1526572		5010216959		
			5010251265		
			5010260960		
			7421994025		

CILINDRO A MOLLA A DIAFRAMMA DOPPIO

Il cilindro a molla a diaframma doppio (DDSB) è composto dalla camera del freno di servizio e dalla camera del freno a molla. La pressione dell'aria applicata alla camera di servizio viene convertita in forza di spinta meccanica. La camera del freno a molla fornisce la forza frenante meccanica che consente di parcheggiare il veicolo. Inoltre, nell'unità è prevista una funzione di rilascio meccanico del freno di stazionamento dopo un guasto ai freni. ProVia offre cilindri a molla dal prezzo conveniente e dalle prestazioni elevate per veicoli commerciali.

Informazioni

- I cilindri a molla a diaframma doppio ProVia presentano un design universale che copre un'ampia gamma di applicazioni OE
- I cilindri presentano una vita utile più lunga in termini di cicli operativi e una migliore resistenza alla corrosione rispetto ad altri cilindri più economici

Caratteristiche principali

- Fino a 1 milione di cicli di vita per la camera di servizio, fino a 200.000 cicli per la camera di parcheggio
- 96 ore di resistenza alla corrosione
- Temperatura di esercizio: da -40 °C a +80 °C
- Design arriciato sulla camera del freno a molla per la sicurezza dei clienti
- Varianti con forcella disponibili
- Conforme agli standard previsti (TÜV, SAE, QCT)



Cilindro a molla a diaframma doppio disco con tubo prolunga



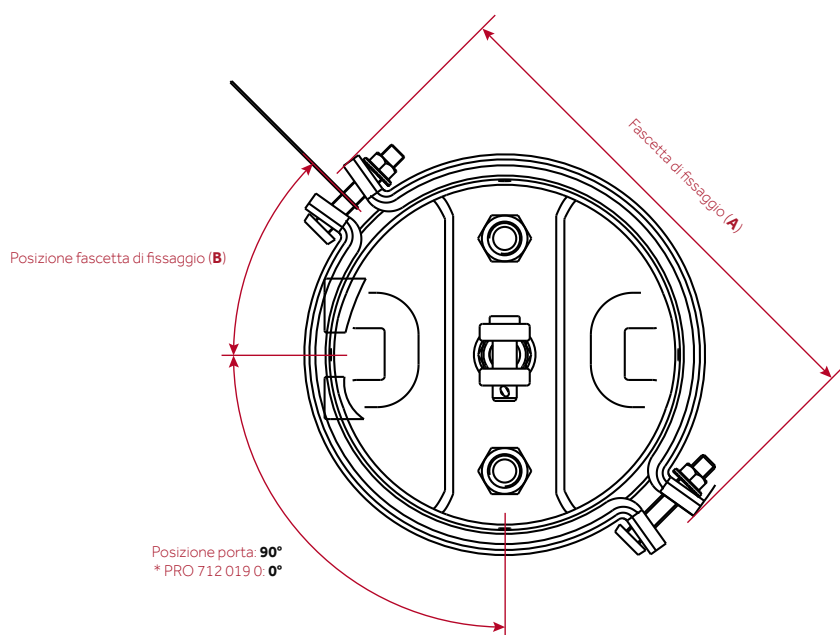
Cilindro a molla a diaframma doppio camma

CARATTERISTICA	OE ORIGINALE	PROVIA	MEDIA AFTERMARKET*
Vita utile prodotto Camera di servizio (cicli)			
Vita utile prodotto Camera di parcheggio (cicli)			
Resistenza alla corrosione (ore)			
Perdita (cm³/min)			

* Media prodotto alternativo con specifiche basse

Cilindro a molla a diaframma doppio camma ProVia - Dettagli tecnici

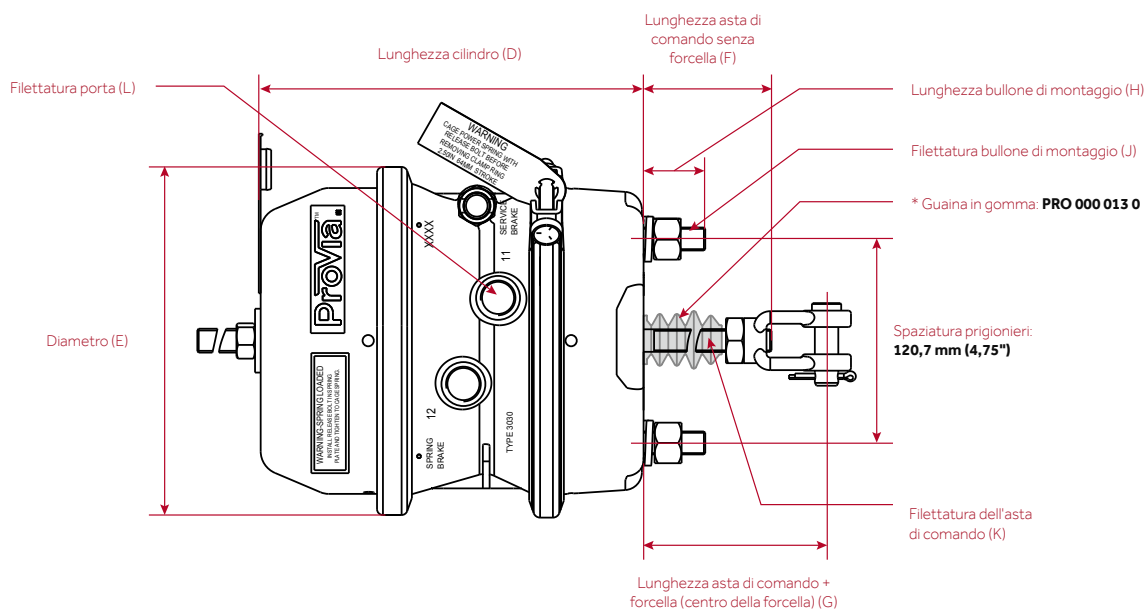
Numero ProVia	Dimensione	Corsa	Forcella	Norma	Pressione		Fascetta di fissaggio (A)	Posizione fascetta di fissaggio (B)
					Di esercizio	Massima		
PRO 000 006 0	30/30	63,5 mm	✓	QCT	8,0 bar	10,0 bar	262 mm	90°
PRO 000 007 0	30/30	76,2 mm	✓	QCT	8,0 bar	10,0 bar	262 mm	90°
PRO 000 008 0	20/30	76,2 mm	✓	SAE e TÜV	8,5 bar	10,0 bar	224 mm	45°
PRO 000 009 0	24/30	76,2 mm	✓	SAE e TÜV	8,5 bar	10,0 bar	234 mm	45°
PRO 000 010 0	30/30	76,2 mm	✓	SAE e TÜV	8,5 bar	10,0 bar	262 mm	45°
PRO 000 011 0	24/30	76,2 mm	–	SAE e TÜV	8,5 bar	10,0 bar	234 mm	45°
PRO 000 012 0	30/30	76,2 mm	–	SAE e TÜV	8,5 bar	10,0 bar	262 mm	45°
PRO 000 013 0	30/30	76,2 mm	–	SAE e TÜV	8,5 bar	10,0 bar	262 mm	45°
PRO 000 017 0	30/30	63,5 mm	✓	QCT	8,0 bar	10,0 bar	262 mm	45°
PRO 000 018 0	24/30	63,5 mm	✓	SAE	8,0 bar	10,0 bar	230 mm	45°
PRO 392 200 0	30/30	63,5 mm	✓	SAE	8,0 bar	10,0 bar	249 mm	90°
PRO 392 201 0	30/30	63,5 mm	✓	SAE	8,0 bar	10,0 bar	249 mm	45°
PRO 392 202 0	24/30	63,5 mm	✓	SAE	8,0 bar	10,0 bar	232 mm	45°
PRO 392 203 0	30/30	63,5 mm	✓	SAE	8,0 bar	10,0 bar	249 mm	40°
PRO 392 204 0	30/30	63,5 mm	✓	SAE	8,0 bar	10,0 bar	249 mm	40°
PRO 393 100 0	30/30	3,00"	✓	SAE	116 psi	145 psi	9,8"	45°
PRO 393 101 0	30/30	3,00"	✓	SAE	116 psi	145 psi	9,8"	45°
PRO 393 102 0	30/30	3,00"	✓	SAE	116 psi	145 psi	9,8"	45°
PRO 393 103 0	30/30	3,00"	✓	SAE	116 psi	145 psi	9,8"	45°
PRO 393 200 0	30/30	2,50"	✓	SAE	116 psi	145 psi	9,8"	45°
PRO 393 201 0	30/30	2,50"	✓	SAE	116 psi	145 psi	9,8"	45°
PRO 393 202 0	30/30	2,50"	✓	SAE	116 psi	145 psi	9,8"	45°
PRO 393 203 0	30/30	2,50"	✓	SAE	116 psi	145 psi	9,8"	45°
PRO 393 204 0	30/30	2,50"	✓	SAE	116 psi	145 psi	9,8"	45°
PRO 712 019 0*	24/30	63,5 mm	✓	SAE	8,0 bar	10,0 bar	230 mm	45°



Cilindro a molla a diaframma doppio camma ProVia - Dimensioni

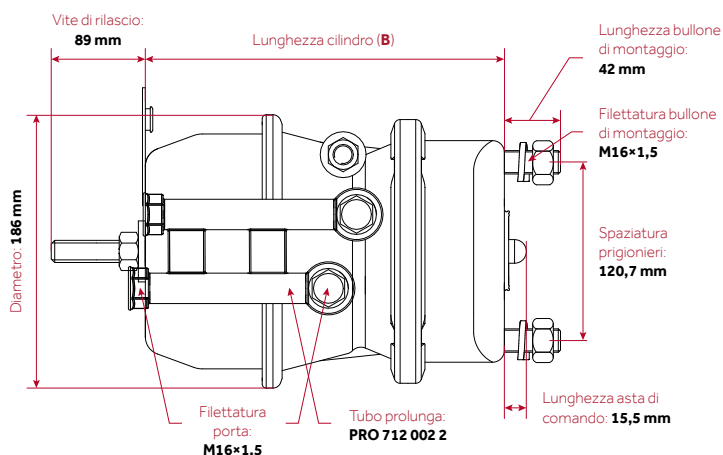
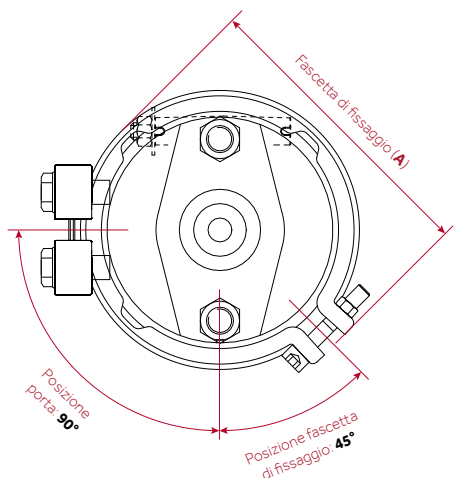
Numero ProVia	Lunghezza (D)	Diametro (E)	Lunghezza asta di comando (F)	Lunghezza asta di comando + forcella (G)	Lunghezza bullone di montaggio (H)	Filettatura		
						Bullone di montaggio (J)	Asta di comando (K)	Porta (L)
PRO 000 006 0	227 mm	208,5 mm	230 mm	260 mm	38 mm	M16×1,5	M16×1,5	3/8-18 NPTF
PRO 000 007 0	256 mm	208,5 mm	187 mm	227 mm	38 mm	M16×1,5	M16×1,5	M16×1,5
PRO 000 008 0	261 mm	208,5 mm	198 mm	251 mm	43 mm	M16×1,5	M16×1,5	M16×1,5
PRO 000 009 0	261 mm	208,5 mm	226 mm	279 mm	38 mm	M16×1,5	M16×1,5	M16×1,5
PRO 000 010 0	268 mm	208,5 mm	235 mm	288 mm	38 mm	M16×1,5	M16×1,5	M16×1,5
PRO 000 011 0	261 mm	208,5 mm	226 mm	–	38 mm	M16×1,5	M16×1,5	M16×1,5
PRO 000 012 0	268 mm	208,5 mm	235 mm	–	38 mm	M16×1,5	M16×1,5	M16×1,5
PRO 000 013 0 *	268 mm	208,5 mm	235 mm	–	38 mm	M16×1,5	M16×1,5	M16×1,5
RRO 000 017 0	227 mm	208,5 mm	200 mm	230 mm	38 mm	5/8-11 UNC2A	5/8-18 UNF2A	3/8-18 NPTF
PRO 000 018 0	234 mm	208,5 mm	169 mm	222 mm	38 mm	M16×1,5	M16×1,5	M16×1,5
PRO 392 200 0	231 mm	206,0 mm	248 mm	279 mm	37 mm	5/8-11 UNC2A	5/8-18 UNF2A	3/8-18 NPTF
PRO 392 201 0	231 mm	206,0 mm	200 mm	230 mm	37 mm	5/8-11 UNC2A	5/8-18 UNF2A	3/8-18 NPTF
PRO 392 202 0	228 mm	206,0 mm	248 mm	279 mm	37 mm	5/8-11 UNC2A	5/8-18 UNF2A	3/8-18 NPTF
PRO 392 203 0	231 mm	206,0 mm	179 mm	211 mm	37 mm	M16×1,5	M16×1,5	3/8-18 NPTF
PRO 392 204 0	231 mm	206,0 mm	179 mm	211 mm	37 mm	M16×1,5	M16×1,5	M16×1,5
PRO 393 100 0	10,5"	8,21"	1,00"	2,25"	1,50"	5/8-11 UNC2A	5/8-18 UNF2A	3/8-18 NPTF
PRO 393 101 0	10,5"	8,21"	5,55"	6,80"	1,50"	5/8-11 UNC2A	5/8-18 UNF2A	3/8-18 NPTF

Numero ProVia	Lunghezza (D)	Diametro (E)	Lunghezza asta di comando (F)	Lunghezza asta di comando + forcella (G)	Lunghezza bullone di montaggio (H)	Filettatura		
						Bullone di montaggio (J)	Asta di comando (K)	Porta (L)
PRO 393 102 0	10,5"	8,21"	1,62"	2,88"	1,50"	5/8-11 UNC2A	5/8-18 UNF2A	3/8-18 NPTF
PRO 393 103 0	10,5"	8,21"	11,3"	12,60"	1,50"	5/8-11 UNC2A	5/8-18 UNF2A	3/8-18 NPTF
PRO 393 200 0	9,1"	8,11"	1,00"	2,25"	1,46"	5/8-11 UNC2A	5/8-18 UNF2A	3/8-18 NPTF
PRO 393 201 0	9,1"	8,11"	11,3"	12,50"	1,46"	5/8-11 UNC2A	5/8-18 UNF2A	3/8-18 NPTF
PRO 393 202 0	9,1"	8,11"	9,75"	11,00"	1,46"	5/8-11 UNC2A	5/8-18 UNF2A	3/8-18 NPTF
PRO 393 203 0	9,1"	8,11"	5,50"	6,80"	1,46"	5/8-11 UNC2A	5/8-18 UNF2A	3/8-18 NPTF
PRO 393 204 0	9,1"	8,11"	1,62"	2,87"	1,46"	5/8-11 UNC2A	5/8-18 UNF2A	3/8-18 NPTF
PRO 712 019 0	234 mm	208,5 mm	169 mm	222 mm	38 mm	M16×1,5	M16×1,5	M16×1,5



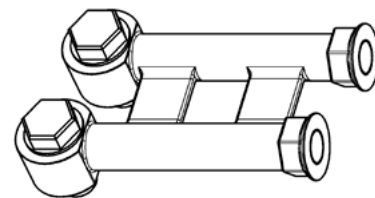
Cilindro a molla a diaframma doppio disco ProVia

Numero ProVia	Dimensione	Corsa	Tubo prolunga	Norma	Pressione di esercizio		Fascetta di fissaggio (A)	Lunghezza (B)
					Freno di servizio	Freno a molla		
PRO 712 712 0	16/24"	57,0 mm	–	SAE e TÜV	10,5 bar	8,5 bar	191 mm	235,5 ± 5 mm
PRO 712 713 0	20/24"	63,5 mm	–	SAE e TÜV	10,5 bar	8,5 bar	197 mm	243,0 ± 5 mm
PRO 712 715 0	16/24"	57,0 mm	PRO 712 002 2	SAE e TÜV	10,5 bar	8,5 bar	191 mm	235,5 ± 5 mm
PRO 712 716 0	20/24"	63,5 mm	PRO 712 002 2	SAE e TÜV	10,5 bar	8,5 bar	197 mm	243,0 ± 5 mm



La nuova prolunga tubolare ProVia offre numerosi vantaggi:

- **elevato standard di sicurezza:** il posizionamento sfalsato identifica chiaramente le porte pneumatiche di servizio e di parcheggio, impedendo una connessione errata
- **risparmio sui costi:** assemblaggio rapido grazie alle connessioni spostate da una posizione di installazione angusta; di conseguenza il flessibile dei freni può essere collegato con facilità
- **maneggevolezza:** si adatta anche a spazi di installazione limitati; uno dei design più compatti (combinazione di cilindro e prolunga tubolare) sul mercato.



Prolunga tubolare ProVia
PRO 712 002 2

Riferimenti incrociati cilindro a molla a diaframma doppio disco ProVia

Brand OE	Riferimento OE	Brand OE	Riferimento OE	Brand OE	Riferimento OE
PRO 712 712 0		Schmitz Cargobull	122760	PRO 712 715 0	
BPW	05.444.40.01.0 05.444.40.02.0	PRO 712 713 0		BPW	05.444.40.01.3 05.444.40.02.3
Gigant	719001007	BPW	05.444.44.01.0 05.444.44.02.0	PRO 712 716 0	
Haldex	1363430001	Haldex	346187001 1352024004	BPW	05.444.44.01.3 05.444.44.02.3
Knorr-Bremse	K037970N00	Knorr-Bremse	BS7400 BS7401 BS7402 BS7403		
KÖGEL	6609441 6609442	SAF	4 454 1078 30 4 454 1079 30		
KRONE	550017680				
SAF	4 454 1072 30 4 454 1076 30				

PASTIGLIE FRENO

Le pastiglie freno convertono l'energia cinetica del veicolo in energia termica tramite attrito. Il ventaglio di pastiglie freno ProVia copre i più comuni freni pneumatici a disco del mercato. I kit di pastiglie, quasi tutti dotati di accessori, assicurano un funzionamento sicuro nelle principali applicazioni del mercato.

Caratteristiche principali

- Montaggio universale per un tipo di dimensione/freno
- Offriamo pastiglie freno diverse che coprono i principali freni del mercato come KNORR, WABCO, Meritor, Haldex, Bendix, BPW, TEVES e più di 350 riferimenti OE
- Conformi alle norme ECE-R90. Oltre alle norme ECE-R90, le pastiglie freno sono sottoposte a vari test aggiuntivi, come test sulle prestazioni di frenatura in diverse situazioni (ad esempio in situazioni di eccessivo stress), test per il raggiungimento del massimo comfort (dei pedali, ad esempio) e test sull'affidabilità e sul ciclo di vita del disco e delle pastiglie



CARATTERISTICA	OE ORIGINALE	PROVIA	MEDIA AFTERMARKET*
Bassa usura della pastiglia			
Bassa usura dei dischi			
Basso livello di rumorosità e vibrazioni			
Coefficiente di frizione			
Caratteristiche			

* Media prodotto alternativo con specifiche basse



Pastiglie freno ProVia



Numero ProVia	Numero WVA	Applicazione dei freni	Accessori
340 175 000 2	29285, 29088, 29091	WABCO PAN™17	6 molle
340 195 000 2	29313, 29126	WABCO PAN™19	6 molle
340 225 000 2	29336, 29162	WABCO PAN™22	6 molle
340 319 001 2	29181	Haldex DB19 - Renault	4 molle, 2 bulloni e 2 fascette di fissaggio
340 319 003 2	29227	BPW TSB3709	4 molle, 2 piastre, 2 spine elastiche, 2 spine, 2 rosette e 2 calotte in gomma
340 319 004 2	29228	BPW TB4309	4 molle, 2 piastre, 2 spine elastiche, 2 spine, 2 rosette e 2 calotte in gomma
340 319 005 2*	29298, 29299	Knorr-Bremse SL7 - Mercedes	4 molle
340 319 006 2*	29300, 29301	Knorr-Bremse SM7 - Mercedes	4 molle
340 322 000 2	29279	WABCO MAXX™22	6 molle
340 901 050 2	29183, 29115, 29148	KNORR SN 5, SB5	4 molle, 2 bulloni, 2 listelli, 2 rosette, 2 piccole calotte in materiale plastico, 2 grandi calotte in materiale plastico
340 901 060 2	29095, 29093	KNORR SN6, SB6	4 molle, 2 bulloni, 2 listelli, 2 rosette, 2 piccole calotte in materiale plastico, 2 grandi calotte in materiale plastico
340 901 061 2	29306, 29165	BPW / KNORR SN6	4 molle, 2 bulloni, 2 listelli, 2 rosette, 2 piccole calotte in materiale plastico, 2 grandi calotte in materiale plastico
340 901 070 2	29202, 29059, 29061, 29087, 29106, 29108, 29253, 29278	KNORR SN7, SB7	4 molle, 2 bulloni, 2 listelli, 2 rosette, 2 piccole calotte in materiale plastico, 2 grandi calotte in materiale plastico
340 901 071 2	29308, 29171	BPW / KNORR SK7	4 molle, 2 bulloni, 2 listelli, 2 rosette, 2 piccole calotte in materiale plastico, 2 grandi calotte in materiale plastico
340 901 072 2	29307, 29167	BPW / KNORR SN7	4 molle, 2 bulloni, 2 listelli, 2 rosette, 2 piccole calotte in materiale plastico, 2 grandi calotte in materiale plastico
340 901 073 2	29269, 29158	KNORR SK7	4 molle, 2 bulloni, 2 listelli, 2 rosette, 2 calotte in materiale plastico
340 902 000 2	29277, 29125	Meritor D-DUCO	4 molle, 2 viti
340 902 001 2	29090	Meritor D-LISA	2 molle, 8 molle piccole, 8 bulloni
340 902 002 2	29030, 29053, 29083, 29084, 29113, 29114	Meritor D3, D-ELSA 1	6 molle
340 902 003 2	29131	Meritor D-ELSA 2	6 molle
340 902 004 2	29124	Meritor DX 195	4 molle, 2 bulloni, 2 listelli, 2 viti, 2 rosette
340 902 005 2	29067, 29039, 29302	Meritor	–
340 902 191 2	29177	Meritor VGT 195	–
340 902 192 2	29100	Meritor C-LISA	–
340 902 220 2	29173	Meritor ELSA 225-1	–
340 902 221 2	29174	Meritor ELSA 225-3	–
340 902 222 2	29137	Meritor C-DUCO	–
340 902 223 2	29151	Meritor, DLE-DUCO	–
340 903 220 2	29143	Bendix ESD225, Haldex DB22	2 staffe molla, 4 molle, 4 bulloni, 2 calotte
340 904 000 2	29122	Brembo 2×60	–

Numero ProVia	Numero WVA	Applicazione dei freni	Accessori
340 904 001 2	29160	Brembo	–
340 904 002 2	29121	Brembo	–
340 904 003 2	29835	Teves	–
340 904 004 2	29581	ATE	–
340 904 005 2	29984	Bendix	–

*LA VARIANTE NON È PREVISTA PER LA (RI) VENDITA IN GERMANIA E NON SARÀ CONSEGNA IN GERMANIA.

Riferimenti incrociati pastiglie freno ProVia

Brand OE	Riferimento OE	Brand OE	Riferimento OE	Brand OE	Riferimento OE	
3401750002		3403190062		Gigant	9291072 9291073	
DAF	1436901	Mercedes-Benz	A0064201420	IVECO	2992336 2996468	
IVECO	1906467 2996430 500055372	3403220002		MAN	81508205017 81508205094	
MAN	81508206006 81508206020 81508206042	MAN	81508206065 81508206066	MAN	81508205098 81508206008 81508206022 81508206058 81508206059 81508206060	
Renault	5001866951 5010848607	3409010502		Mercedes-Benz	14211710 24207820 24207920 4210710 4210810 4215010 54202320 A0004210710 A0004210810 A0004215010 A0014211710 A0024207820 A0024207920 A0054202320	
3401950002		Mercedes-Benz	14210510 14210610 14212510 14212610 34201120 34201220 34206620 34207220 34207320 4211010 4211210 44206120 A0004211010 A0004211210 A0014210510 A0014210610 A0014212510 A0014212610 A0034201120 A0034201220 A0034206620 A0034207220 A0034207320 A0044206120		SAF	3057008000 3057008001
DAF	1628064	3402250002		3409010612		
Dennis	6597421	SAF	3057008400 3057008401	BPW	509290040 509290050 509290100 509290220 980102750 980102930	
SAF	3057008000 3057008001	Schmitz Cargobull	101449 1195232			
3403190012		3403190032				
Renault	5001866914	BPW	0980107550			
3403190032		3403190042				
BPW	0980107550	BPW	0980107570			
3403190042		3403190052				
BPW	0980107570	Mercedes-Benz	A0064201520			
3403190052		3409010602				
Mercedes-Benz	A0064201520	Fruehauf	M91000101			

Brand OE	Riferimento OE	Brand OE	Riferimento OE	Brand OE	Riferimento OE
	980106210		A0034203520		5001865750
	980106350		A0044202220	Volvo	20825594
	980106430		A0044206020		20850194
	980107090	Neoplan	82135100		3093919
	980107240	Prevost	N8893599		85105485
	980108150				85506111
3409010702		SAE-SMB	M100669	3409020022	
Bova	204552		M91004501	EvoBus	82854085340
BPW	536270020	SAF	3057007700	KÄSSBOHRER	68320504NGZ
	980102570		3057007701		8285388435
	980102920		3057007900		8285388533
	980106360		5317002300		8285408463
DAF	1439324	Scania	1390428		8285408534
	1617343		1521979		8285521000
	1797053		1527633		8285522000
	1800830		1734529		8285525000
	1878030	Schmitz Cargobull	1182462		8285526000
IVECO	2992348	3409010712		MAN	81508205006
	2992476	BPW	509290060		81508205020
	2995637		509290080		81508205040
	2995809		509290230		81508205047
	2995819		980106440		81508205060
	2995938		980106950		81508205064
	2996378		980107260		81508205066
	2996515		980108160		81508205068
	41211278	3409010722			81508205078
	41212279	BPW	509290070		81508205087
KÄSSBOHRER	8285515573		509290090		81508205091
MAN	81508206030		980106200		81508206000
	81508206032		980106450		81508206002
	81508206033		980106960		81508206004
	81508206055		980107250		81508206014
	81508206056		980108170		81508206016
	81508206061	3409010732			81508206025
Mercedes-Benz	2420222010	Mercedes-Benz	44207020		81508206034
	24204920		A0044207020		81508206036
	34201620	SAF	3057008500	Mercedes-Benz	24200820
	34202020		3057008501		24205520
	34202220	3409020002			34208420
	34203520	Volvo	20768092		A0024200820
	4210510		20918891		A0024205520
	4214310		20931343		A0034208420
	44202220		209313430	MERITOR	MDP5038
	44206020		20932682		MDP5065
	A0004210510	3409020012		Renault	5001823000
	A0004214310	Renault	5001846034		5001854342
	A0024202010				
	A0024204920				
	A0034201620				
	A0034202020				
	A0034202220				

Brand OE	Riferimento OE	Brand OE	Riferimento OE	Brand OE	Riferimento OE
Setra	8285388435	3409022202		3409040022	
3409020032		Renault	5001864365 7421399915	IVECO	1906401 2992339 42535791
Irisbus	2996068 5001020312 5006028410	Volvo	20560414 20568712 20568715 21352573	Renault	5001844747 5001850859
IVECO	5006028410 503136113 503142454	3409022212		3409040032	
MAN	81508205072 81508205080 81508206041 81508206051 81508206052	Renault	5001864363 5001864364 7421399929	Mercedes-Benz	14201520 24205720 24206220 34201520 34204420 34207720 44204820 6694200020 6694200120 6704202820 9054200020 A0014201520 A0024205720 A0024206220 A0034201520 A0034204420 A0034207720 A0044204820 A6694200020 A6694200120 A6704202820 A9054200020
MERITOR	68324558 68325346 68326015	Volvo	20526568 20560412 20568711 20568714 21024701 21024702 21352570 21496550		
Renault	5001020312 5001855646	3409022222			
Rockwell	15227419T 68324558N2P	Volvo	20768115 3093532		
Volvo	20976509 21309468 85107768	3409022232			
3409020042		Volvo	20768101 3099533 3198394	3409040042	
MERITOR	MDP1314 MDP5076	3409032202		Mercedes-Benz	14200920 14209220 15866342 34203620 34207420 4207520 A0004207520 A0014200920 A0014209220 A0015866342 A0034203620 A0034207420
3409020052		Gigant	M91002703 M91002704		
IVECO	1906043 1906146 1906297	SAE-SMB	9291063 M91002704		
Nissan	410609X425	SAF	3057317900		
Renault	5001014704 5001825339 5001873218	Scania	725857		
3409021912		3409040002			
Renault	5001864380 7420560415 7421496557	IVECO	1906416 42555669		
Volvo	20568713 20765963 21496552	3409040012		3409040052	
3409021922		IVECO	2996532 42536101	Nissan	41060G490A 5000295329 5000815574 69052941 7701203700
Renault	5001833104 5001857615 68321585	Mercedes-Benz	34204620 A0034204620	Renault	5001842048
		Nissan	41060MB225 41060MB625		
		Renault	5001844748		



TRATTAMENTO DELL'ARIA

ESSICCATORE D'ARIA • UNITÀ DI TRATTAMENTO DELL'ARIA • CARTUCCIA RISCALDATORE
• VALVOLA DI PROTEZIONE A PIÙ CIRCUITI • VALVOLA DI PROTEZIONE A QUATTRO
CIRCUITI • VALVOLA LIMITATRICE PRESSIONE • TESTA CILINDRI COMPRESSORE



ESSICCATORI D'ARIA

Gli essiccatori d'aria sono installati tra il compressore dell'aria e il serbatoio su autocarri commerciali e autobus. Sono progettati per filtrare ed escludere l'aria umida e altri contaminanti prima che raggiungano i sistemi pneumatici a valle del veicolo.

Caratteristiche principali

- Design universale che copre diverse applicazioni OE
- Prodotto in Europa per esigenze globali
- Installati con una cartuccia ProVia (M39×1.5 filettatura destrorsa, montaggio e smontaggio in tutta semplicità)
- Elevata resistenza alla corrosione grazie alla protezione superfici
- Riscaldatore ProVia separato disponibile a richiesta
- Pressione di esercizio: 13 bar



CARATTERISTICA	OE ORIGINALE	PROVIA	MEDIA AFTERMARKET*
Pressione di apertura valvola di sicurezza (bar)			
Prestazioni di essiccazione della cartuccia			
Resistenza alla corrosione (ore)			

* Media prodotto alternativo con specifiche basse

Numero ProVia	Scaricatore	Pressione di disinserimento	Range operativo	Porte	Riscaldatore ProVia	Osservazione
PRO 1220050	–	12,0±0,2 bar	1,4±0,4 bar	1, 21: M22×1,5; 22: M12×1,5; 3: silenziatore	PRO 410 9202	
PRO 1220060	–	9,0±0,3 bar	1,3±0,4 bar	1, 21: M22×1,5; 22: M12×1,5; 3: silenziatore	PRO 410 9202	
PRO 1220070	–	10,0±0,2 bar	1,0 ^{0,5} _{-0,0} bar	1: M22×1,5; 21: M22×1,5 (Voss); 22: M16×1,5 (Voss); 3: silenziatore	PRO 410 9202	
PRO 1220080	–	≤13 bar	–	1, 21: M22×1,5 (Voss); 22: M16×1,5 (Voss); 4, 23: M16×1,5 (Voss); 3: silenziatore	PRO 410 9202	
PRO 1220190	–	8,5±0,5 bar	4,3±0,5 bar	1, 21: 1/2" - 14 NPTF; 4: 1/4" - 18 NPTF 31: scarico (valvola di sicurezza); 3: Scarico	375 260 046 2 (incluso)	Set essiccatore d'aria

Numero ProVia	Scaricatore	Pressione di disinserimento	Range operativo	Porte	Riscaldatore ProVia	Osservazione
PRO 4000010	✓	12,0±0,3 bar	1,5±0,5 bar	11, 21, 24: M22×1,5; 22, 23: M16×1,5; 12: M12×1,5; 4, 25: M10×1,0	PRO 4009202	
PRO 4000020	✓	10,0±0,2 bar	1,3±0,4 bar	11, 21, 24: M22×1,5; 22, 23: M16×1,5; 12: M12×1,5; 4, 25: M10×1,0	PRO 4009202	
PRO 4100010	–	12,5±0,3 bar	1,5±0,5 bar	1, 21, 22: M22×1,5	PRO 4109202	
PRO 4100020	–	9,1±0,3 bar	1,3±0,4 bar	1, 21, 22: M22×1,5; 4, 23: M12×1,5	–	
PRO 4100030	–	8,3±0,3 bar	1,3±0,4 bar	1, 21: M22×1,5; 4, 22, 23: M12×1,5	PRO 4109202	
PRO 4100040	–	12,5±0,3 bar	1,5±0,5 bar	1, 21: M22×1,5; 22: M16×1,5	PRO 4109202	

Riferimenti incrociati essiccatore d'aria ProVia

Brand OE	Riferimento OE	Brand OE	Riferimento OE	Brand OE	Riferimento OE
PRO 122 005 0		Otokar	12F00-08085-AA	PRO 122 020 0	
DAF	1505034	PRO 122 007 0		Foton	1120835680050
	1517965	Knorr-Bremse	LA8209	Golden Dragon	35ACC-03512
	1518674	MAN	81521026098	Shenlong	1350005000005
	1505033R		81521026100	Sunwin	SWB563050199
Irisbus	8137622	Neoplan	81521026098	YUTONG	352900019
	8160475	PRO 122 008 0		PRO 122 021 0	
IVECO	8160471	DAF	1517978	Beiben	509-431-00-15
	8160475	EvoBus	A0014312215	CNHTC	AZ87355500100
	4324100350	Knorr-Bremse	K023357		WG9000360521/1
	08137622	Mercedes-Benz	A0014312215		WG9000360521/2
Paccar	1505034	PRO 122 019 0		JAC	59551-Y43G6
PRO 122 006 0		Tectran	AT955205	Sunwin	SWB563050137
DAF	1517964	PRO 122 019 0		PRO 400 001 0	
	1517970	Automann	170.955.205	DAF	1505119
EvoBus	A0014312315	Midwest	WAR955205		1506409
Irisbus	42079486	S&S	S-13728		1506410
IVECO	110450	SORL	RL3511ES		1518168
	42079486	VIE	V955205		1519202R
	42079586				1526796
	9010099029				
Mercedes-Benz	A0014312315				

Brand OE	Riferimento OE	Brand OE	Riferimento OE	Brand OE	Riferimento OE
EvoBus	A0004301215		81521026219		81521026027
	A0004301315		81521026223		81521026048
	A0004302915		81521026367		88521026001
	A0004303015		81521026368		99100360454
	A0004309815		81521026369		99100360471
			81521026399		
IVECO	500070484			Mercedes-Benz	8285407000
Knorr-Bremse	II38308FN00	PRO 410 002 0			A0004318815
	K024634N00	MAN	2T0607373F	Neoplan	11017447
	LA9034				502657308
		PRO 410 003 0		Nissan	47540D6400
Mercedes-Benz	A0004301215	DAF	1505967	Scania	1932680
	A0004301315		1517963	Solaris	1102734000
	A0004302915	EvoBus	8285407000	Volvo	1183403
	A0004303015	Goldhofer	254559		
	A0004309815	IVECO	500004419	PRO 410 004 0	
PRO 400 002 0			7000343220	DAF	1517967
EvoBus	A0004301515		980829	Knorr-Bremse	LA6222
Mercedes-Benz	A0004301515		981819		LA8211
		John Deere	AL202707A		LA8212
PRO 410 001 0		Knorr-Bremse	II30448		LA8254
Knorr-Bremse	K017710		LA8234	MAN	81521026024
	LA8542	MAN	2TA607349		81521026097
MAN	2V5607373C				
	81521026209				

UNITÀ DI TRATTAMENTO DELL'ARIA

L'unità di trattamento dell'aria (APU) ProVia è un sistema in due parti che comprende un essiccatore d'aria ProVia e una valvola di protezione a più circuiti ProVia.

Asciuga e pulisce l'aria fornita dal compressore, regolando la pressione per i rispettivi circuiti di carico e fornendo una protezione contro i sovraccarichi.

Caratteristiche principali

- Assicura la pressione dei circuiti di carico individuali (uno in relazione all'altro e in relazione alla pressione atmosferica)
- In caso di guasto del circuito, mantiene la pressione negli altri circuiti al livello prescritto. Grazie al funzionamento successivo del sistema, i circuiti pressurizzati vengono riempiti fino alla pressione di apertura del circuito guasto
- Durata più lunga del componente con prestazioni di essiccazione sensibilmente ottimizzate e maggiore affidabilità se confrontata con brand economici (test)



CARATTERISTICA	OE ORIGINALE	PROVIA	MEDIA AFTERMARKET*
Pressione di apertura valvola di sicurezza (bar)			
Prestazioni di essiccazione della cartuccia			
Resistenza alla corrosione (ore)			

* Media prodotto alternativo con specifiche basse

Numero ProVia	Pressione operativa massima	Gamma temperature di funzionamento	Riscaldatore ProVia a scelta
PRO 100 100 0	≤13 bar	da -40 °C a 80 °C	PRO 400 920 2

Riferimenti incrociati unità di trattamento dell'aria ProVia

Brand OE	Riferimento OE	Brand OE	Riferimento OE	Brand OE	Riferimento OE
PRO 100 100 0				PRO 122 018 0	
DAF	1505230		A0014316815	DFLQ	9325001130
EvoBus	1935482		A0014317815	FAW	3515020-73A
	A0014318115		A0014317915		3515020-73A/C
	A0024310415		A0014318115		3515020-73AWA
	A0024310515		A0014318215		3515020-73B
	A0024310615		A0024310415		
	A0024310715		A0024310515		
	A0024311515		A0024310615		
	A0024313815		A0024310715		
Ford	6C462A131AA	Renault	5021171136		
Knorr-Bremse	II35530		5021175244		
	II35530170	Scania	1935483		
	II35531	PRO 122 017 0			
	II38310F	DFLQ	9325001120		
	II38310F170		K000574		
	II38310FN00		RY3332VX-3543010		
	II38311F	JAC	3513100Y41J4		
	II38311F170	Shandong Auto	EZ9A069361005		
Mercedes-Benz	A0014316415				
	A0014316515				

RISCALDATORE

Opzionalmente è possibile accoppiare un riscaldatore all'essiccatore d'aria e all'unità di trattamento dell'aria. ProVia raccomanda l'uso di un riscaldatore come parte del sistema di essiccazione dell'aria, per garantire che il sistema funzioni alla normale temperatura di esercizio e per proteggerlo in ambienti con basse temperature.

Caratteristiche principali

- È possibile ordinare come opzione dei riscaldatori separati
- Prodotto in Europa per esigenze globali
- Rendimento elevato
- Progettato per adattarsi tra riscaldatore e connessione corpo
- 70W



CARATTERISTICA	OE ORIGINALE	PROVIA	MEDIA AFTERMARKET*
Rendimento			
Raccordo riscaldatore con corpo essiccatore d'aria			
Potenza (W)			

* Media prodotto alternativo con specifiche basse

Applicazione

Numero ProVia	
Essiccatore d'aria / unità di trattamento dell'aria	Riscaldatore
PRO 122 005 0	PRO 410 920 2
PRO 122 006 0	PRO 410 920 2
PRO 122 007 0	PRO 410 920 2
PRO 122 008 0	PRO 410 920 2
PRO 400 001 0	PRO 400 920 2
PRO 400 002 0	PRO 400 920 2
PRO 410 001 0	PRO 410 920 2
PRO 410 002 0	—
PRO 410 003 0	PRO 410 920 2
PRO 410 004 0	PRO 410 920 2
PRO 100 100 0	PRO 400 920 2



PRO 400 920 2
PRO 410 920 2

CARTUCCIA

All'interno del sistema pneumatico, la cartuccia dell'essiccatore d'aria è un componente importante per la sicurezza del sistema. Montata tra il compressore e i serbatoi, la cartuccia è la prima protezione del sistema dell'aria di un veicolo.



Riferimenti incrociati cartuccia compatta ProVia

Brand OE	Riferimento OE
PRO 124 000 2	
DAF	1391510 1439553
Knorr-Bremse	1141300F
Scania	SP1037105

Caratteristiche principali

- Prestazioni straordinarie nel mercato delle cartucce grazie al materiale antiumidità di alta qualità
- ProVia è in grado di coprire svariati riferimenti incrociati OEM in diverse applicazioni
- Le cartucce ProVia sono adatte per tutte le applicazioni su veicoli per lunghe distanze
- Consigliata soprattutto per servizio su lunghe distanze caratterizzato da poche fermate e ripartenze, frenate ecc.
- Cartucce diverse per separazione acqua/olio, prestazioni di essiccazione e dimensioni della filettatura
- Le cartucce evitano che l'umidità entri nel sistema, proteggendolo da corrosione e congelamento

CARATTERISTICA	OE ORIGINALE	PROVIA	MEDIA AFTERMARKET*
Prestazioni di essiccazione			
Materiale disseccante			
Cartuccia a coalescenza per la separazione dell'olio			

* Media prodotto alternativo con specifiche basse

Numero ProVia	PRO 124 002 2	PRO 010 200 2	PRO 124 000 2	PRO 124 701 2
Prodotto				
Tecnologia	Norma	Norma	Norma	A coalescenza
Filtro	Acqua	Acqua	Acqua	Acqua, olio
Pressione operativa	≤10 bar	≤13 bar	≤14 bar	≤13 bar
Porta	M39×1,5 filettatura destrorsa	M39×1,5 filettatura destrorsa	M41×1,5 filettatura destrorsa	M39×1,5 filettatura destrorsa
Applicazioni				

Affidabile. Economica. ProVia

Per ulteriori informazioni, visitare il sito www.provia-auto.com

VALVOLA DI PROTEZIONE A PIÙ CIRCUITI

All'interno del sistema pneumatico, la valvola di protezione a più circuiti (MCPV) di ProVia assicura la protezione di pressione negli impianti frenanti a più circuiti. Utilizzata nel sistema frenante degli autocarri, una MCPV distribuisce l'aria compressa, regola la pressione in base ai circuiti corrispondenti e protegge i circuiti funzionanti in caso di guasti.

Caratteristiche principali

- Grande funzionalità, compreso elemento di recupero, valvola di limitazione pressione e funzione di bypass tra le porte 21 e 22
- Pienamente compatibile con gli essiccatori d'aria ProVia
- Dotata di sensori per il monitoraggio del livello di pressione
- Pressione operativa massima ≤ 13 bar.
- Gamma temperature di funzionamento per servizio continuo: da -40°C a 80°C



CARATTERISTICA	OE ORIGINALE	PROVIA	MEDIA AFTERMARKET*
Resistenza alla corrosione (ore)			
Perdita al test rapido (cm^3 / min)			
Perdita $+80^{\circ}\text{C}$ (cm^3 / min)			
Durata prodotto			

* Media prodotto alternativo con specifiche basse

Numero ProVia	Pressione di apertura	Pressione di chiusura	Limitazione di pressione
PRO 934 005 0	9,0 bar (circuito 1+2) 7,5 bar (circuito 3+4)	$\geq 7,0$ bar (circuito 1+2) $\geq 4,5$ bar (circuito 3+4)	10,0 bar (circuito 1+2) 8,5 bar (circuito 3+4)

Brand OE	Riferimento OE	Brand OE	Riferimento OE	Brand OE	Riferimento OE
PRO 934 005 0					A0034316806
DAF	1505128 1519211R	MAN	II37680004 II37680N50	Renault	5021170905
EvoBus	A0034315706	Mercedes-Benz	ZG046430002	Sanwa Seiki	1571020002
Knorr-Bremse	II37680		A0034315406 A0034315706 A0034316106	Scania	1935509 1935510

VALVOLA DI PROTEZIONE A QUATTRO CIRCUITI

La valvola di protezione a quattro circuiti ProVia (Quad) funge da punto di distribuzione per assicurare la pressione in un sistema frenante pneumatico per veicoli a più circuiti. In caso di guasto del circuito, la pressione negli altri circuiti viene mantenuta al livello prescritto. Grazie al funzionamento successivo del sistema, i circuiti di esercizio vengono riempiti fino alla pressione di apertura del circuito guasto.

Caratteristiche principali

- In condizioni normali di funzionamento, funziona in modo analogo a un blocco molteplice
- La funzione di bypass controllata incrementa la velocità di riempimento dei circuiti del freno di servizio
- Diverse varianti con pressioni di apertura e chiusura predefinite, per quantità differenti di porte e circuiti
- Pressione operativa massima: 13 bar
- Gamma temperature di funzionamento: da -40 °C a 90 °C
- Pressione di apertura/chiusura: in base alla variante – copertura di un'ampia gamma di numeri OE
- Due tipi disponibili: QUAD (5 porte) e MP7 (7 porte)



CARATTERISTICA	OE ORIGINALE	PROVIA	MEDIA AFTERMARKET*
Resistenza alla corrosione (ore)			
Perdita (cm ³ / min)			

* Media prodotto alternativo con specifiche basse

Numero ProVia	Pressione di apertura (bar) sulla porta				Pressione di chiusura (bar)	Porta
	21	22	23	24		
PRO 122 001 0	6,9 +0/-0,3	6,9 +0/-0,3	7,0 +0/-0,3	6,9 +0/-0,3	≥ 5,0	1, 21, 22, 23, 24: M22×1,5 Voss
PRO 122 002 0	6,5 +0/-0,3	6,5 +0/-0,3	7,2 +0/-0,3	6,5 +0/-0,3	≥ 4,5	1: M22×1,5; 21, 22, 23, 24: M16×1,5
PRO 122 003 0	6,5 +0/-0,3	6,5 +0/-0,3	7,4 +0/-0,3	6,5 +0/-0,3	≥ 4,5	1: M22×1,5; 21, 22, 23, 24: M16×1,5
PRO 122 004 0	6,3 +0/-0,3	6,3 +0/-0,3	5,8 +0/-0,3	5,8 +0/-0,3	≥ 5,5	1: M22×1,5; 11, 12, 21, 22, 23, 24: M16×1,5

Riferimenti incrociati valvola di protezione a quattro circuiti ProVia

Brand OE	Riferimento OE	Brand OE	Riferimento OE	Brand OE	Riferimento OE
PRO 122 001 0		PRO 122 003 0		PRO 122 004 0	
Knorr-Bremse	AE4609	Alexander Dennis	AB9347142110	Volvo	20382309
MAN	81521516099	MAN	ZG046460002		20452151
	81521516105	Paccar	1505406		20716313
	81521516106	Scania	1381883		20755195
	64521516001		1431049		21225479
	81521516095		1935516		
	81521516098	VAN HOOL	10740689		
Neoplan	81521516098	VDL Bus	28210202900		
PRO 122 002 0		Volvo	1431049		
Volvo	20382310				
	20452152				
	21811707				

VALVOLA LIMITATRICE PRESSIONE

Le valvole limitatrici pressione fanno sì che la pressione del sistema rimanga al di sotto di un limite massimo desiderato e mantengono una pressione impostata in parti rilevanti del circuito. La maggior parte dei sistemi pneumatici è progettata per funzionare in un campo di pressione prestabilito. Senza controllare o limitare la pressione di alimentazione, i componenti (e altre costose attrezzature) rischiano di essere danneggiati. Le valvole impediscono un accumulo eccessivo di pressione o di vuoto che rischia di sbilanciare il sistema. Sono dispositivi che limitano la pressione in un sistema scaricandola quando diventa troppo elevata.

Caratteristiche principali

- Design universale che copre diverse applicazioni OE: con circa 100 riferimenti incrociati OEM con 28 varianti
- Sviluppate congiuntamente in Europa e India per le esigenze del mercato globale
- Pressione operativa normale di 10 bar, con un massimo di 20 bar
- Un foro di fissaggio di Ø 8,6 mm per ospitare prigionieri M8
- Due fori di fissaggio di Ø 8,6 mm con passo da 56 mm



CARATTERISTICA	OE ORIGINALE	PROVIA	MEDIA AFTERMARKET*
Resistenza alla corrosione (ore)			
Perdita -40 °C (cm³/ min)			
Perdita +80 °C (cm³/ min)			

* Media prodotto alternativo con specifiche basse

Valvola limitatrice di pressione ProVia

Numero ProVia	Pressione (bar)			Porta 1, 2	Regolabile
	Max.	Alimentazione	Mandata		
PRO 010 3000	20,0	10,0	8,5	M22×1,5	✓
PRO 010 3010	20,0	12,5	10,0	M22×1,5	✓
PRO 010 3020	20,0	7,5	5,3	M22×1,5	✓
PRO 010 3140	20,0	10,0	7,0	M22×1,5	✓
PRO 010 3170	20,0	12,0	6,5	M22×1,5	✓
PRO 010 3180	20,0	12,0	8,0	M22×1,5	✓
PRO 010 3320	20,0	10,0	3,5	M22×1,5	✓
PRO 010 3330	20,0	12,5	9,3	M22×1,5	✓
PRO 015 0040	20,0	8,0	3,5	M16×1,5	–
PRO 015 0050	20,0	12,0	8,0	M16×1,5	–
PRO 015 0260	15,0	8,0	2,5	M16×1,5	–
PRO 015 0680	14,0	10,0	9,0	M16×1,5	–
PRO 015 0720	15,0	11,0	8,5	M16×1,5	–
PRO 015 0730	15,0	10,0	7,5	M16×1,5	–
PRO 015 5120	20,0	8,5	5,5	M16×1,5	–
PRO 643 0010	20,0	16,0	7,4	M16×1,5	–

Numero ProVia	Pressione (bar)			Porta 1, 2	Regolabile
	Max.	Alimentazione	Mandata		
PRO 643 031 0	20,0	11,0	7,5	M16×1,5	–
PRO 643 037 0	20,0	11,0	9,5	M16×1,5	–
PRO 643 083 0	20,0	12,0	8,0	M16×1,5	–
PRO 643 307 0	20,0	8,0	1,8	M22×1,5	–
PRO 643 308 0	20,0	10,0	7,8	M22×1,5	–
PRO 643 325 0	20,0	8,0	4,6	M22×1,5 Voss	–
PRO 643 328 0	20,0	10,0	2,5	M22×1,5 Voss	–
PRO 643 330 0	20,0	12,0	6,5	M22×1,5 Voss	–
PRO 643 331 0	20,0	12,0	8,0	M22×1,5 Voss	–
PRO 643 335 0	20,0	10,0	8,5	M22×1,5 Voss	–
PRO 643 339 0	20,0	12,3	8,5	M22×1,5 Voss	–
PRO 643 500 0	20,0	8,0	6,5	M16×1,5	–

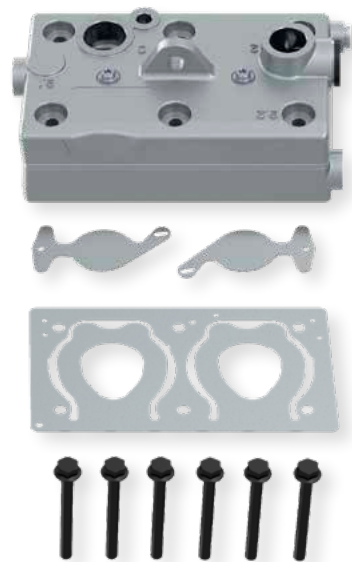
Riferimenti incrociati valvola limitatrice pressione ProVia

Brand OE	Riferimento OE	Brand OE	Riferimento OE	Brand OE	Riferimento OE
PRO 010 300 0		Scania	1935018	PRO 010 317 0	
Daewoo	3454402440	Tatra	4750103010	DAF	1518116
DAF	1505392	PRO 010 302 0		MAN	81521016284
Hyundai	594507C700	DAF	1406784	PRO 010 318 0	
MAN	1260667 81521016269	Knorr-Bremse	l61236	DAF	1531568
PRO 010 301 0		Scania	2090272	MAN	81521016287
Daewoo	4750103010	PRO 010 314 0		Mercedes-Benz	A0044299644
DAF	1518113	DAF	1518115	PRO 010 332 0	
MAN	81521016270	MAN	81521016283	Mercedes-Benz	A0054290344
Paccar	1518113	Mercedes-Benz	A0054290444	PRO 010 333 0	
				DAF	1531548

Brand OE	Riferimento OE	Brand OE	Riferimento OE	Brand OE	Riferimento OE
MAN	81521016295	Scania	1935026	PRO 643 308 0	
Paccar	1528899	Volvo	20382312 21339179	FAUN	99707766160
PRO 015 004 0		PRO 015 073 0		KRONE	9454010
DAF	1517895	Volvo	21339181	Paccar	1658313
IVECO	5006002630	PRO 015 512 0		PRO 643 325 0	
Knorr-Bremse	481009014000 DB1151	DAF	906782	DAF	1518117
MAN	81521016153	Mercedes-Benz	A0034318906	MAN	81521016285
Mercedes-Benz	A0024311206	Paccar	906782	Tatra	4750103250
Neoplan	11017339 110243200	PRO 643 001 0		PRO 643 328 0	
Paccar	1517895	Knorr-Bremse	481009022000	MAN	81521016294
Scania	1935023	MAN	81521016150	PRO 643 330 0	
PRO 015 005 0		Mercedes-Benz	A0034310106	Mercedes-Benz	A0054293244
DAF	1505095	Paccar	1505094	PRO 643 331 0	
Knorr-Bremse	481009029 481009029000 AC156B DB1155	Scania	1935021	Mercedes-Benz	A0044299644
MAN	82521016036	PRO 643 031 0		PRO 643 335 0	
Mercedes-Benz	A0024312406	DAF	1505096	EvoBus	A0054297444
Paccar	1505095	IVECO	04780200	Mercedes-Benz	A0054297444
Renault	5021170206	Knorr-Bremse	AC156A	PRO 643 339 0	
Scania	1935024	Paccar	1505096	Mercedes-Benz	A0054298544
PRO 015 026 0		PRO 643 037 0		PRO 643 500 0	
Volvo	21076527	Knorr-Bremse	AC156C	LECITRAILER	4110841
PRO 015 068 0		Scania	1935025	Paccar	1506196
DAF	1725688	PRO 643 083 0		VAN HOOL	637211400
PRO 015 072 0		Scania	2205623		
DAF	1505097 1524015 1531547	PRO 643 307 0			
IVECO	8169587	BPW	0243109600		
Knorr-Bremse	AC156B	DAF	1503133		
Paccar	1505097 1524015 1528902 1708305	Feldbinder	011591		
Renault	7421339179	Goldhofer	151866		
		KEMPF	2105005		
		KRONE	505812505		
		MAN	84521016040		
		Paccar	1503133		
		Scania	2090276		
		Volvo	WA4750103070		

TESTA CILINDRI COMPRESSORE

Oggi la gamma include una testa cilindri di ricambio in grado di pilotare il flusso d'aria tramite il compressore, compatibile con un'ampia gamma di autocarri e autobus nei mercati dei veicoli pesanti, medi e leggeri.



Caratteristiche principali

- Design universale compatibile con un'ampia gamma di applicazioni OE in diversi settori del mercato dei veicoli commerciali
- Costruita in acciaio di classe superiore per una migliore prestazione in termini di scambio di calore e una maggiore durata del prodotto
- Progettata per applicazioni ad alte temperature
- Prestazioni superiori di riscaldamento rispetto ai competitor di fascia economica
- Maggiore protezione delle superfici ed eccellente durata

CARATTERISTICA	OE ORIGINALE	PROVIA	MEDIA AFTERMARKET*
Pressione operativa (bar)			
Caratteristiche prodotto			
Capacità scambio di calore			
Durata prodotto			

* Media prodotto alternativo con specifiche basse

Riferimenti incrociati testa cilindri compressore ProVia

Brand OE	Riferimento OE	Brand OE	Riferimento OE	Brand OE	Riferimento OE
PRO 154 002 2		PRO 510 920 2		PRO 704 932 2	
Mercedes-Benz	A0001315119 A0011307915	Mercedes-Benz	A0011304715 A0011305915	Renault	20701803
PRO 352 922 2		PRO 510 930 2		Volvo	20701803
Mercedes-Benz	A0011301215 A0011302615 A0011305219	Mercedes-Benz	4571306915S1		

Testa cilindri compressore ProVia - Contenuto/applicazione

Kit adattatori teste cilindri compressore		Per la riparazione di compressori		
Numero ProVia	Contenuto	Brand OE	Riferimento OE	Numero WABCO
PRO 154 002 2	Testa cilindri 4 viti a testa esagonale O-ring Istruzioni di riparazione	DAIMLER	A 906 130 28 15 A 906 130 41 15 A 906 130 54 15 A 906 130 29 15 A 906 130 42 15 A 906 130 49 15	411 151 003 0 411 151 008 0 / 009 0 411 154 000 0 411 154 003 0 / 004 0 411 151 012 0 411 154 005 0 411 154 008 0
PRO 352 922 2	Testa cilindri 4 viti a testa esagonale 3 anelli di tenuta 2 O-ring Istruzioni di riparazione	DAIMLER	A 475 130 44 15 A 457 130 08 15 A 457 130 681 5	412 352 026 0 412 352 006 0 / 007 0 412 352 009 0 ... 011 0 412 352 013 0 ... 016 0 412 352 027 0 412 352 031 0
PRO 510 920 2	Testa cilindri 6 viti a testa esagonale Istruzioni di riparazione	DAIMLER	A 475 130 48 15 A 457 130 701 5 A 457 130 711 5	912 510 100 0 / 101 0 912 510 103 0 / 104 0
PRO 510 930 2	Testa cilindri 6 viti a testa esagonale 2 anelli di tenuta Istruzioni di riparazione	DAIMLER	A 457 130 691 5 A 457 130 721 5 A 457 130 751 5	912 510 200 0 ... 203 0
PRO 704 932 2	Testa cilindri 6 viti a testa esagonale Istruzioni di riparazione	Volvo Renault	20713886 20701801	412 704 001 0 412 704 004 0 / 005 0 412 704 008 0 / 009 0



SOSPENSIONE PNEUMATICA

VALVOLA LIVELLATRICE • VALVOLA LIVELLATRICE CABINA • RUBINETTO A CASSETTO ROTATIVO



VALVOLA LIVELLATRICE

La valvola livellatrice ProVia fornisce il controllo delle sospensioni per veicoli dotati di sospensioni pneumatiche/molle ad aria. Modula precisamente l'aria compressa nei soffietti della sospensione in rapporto al carico del veicolo. La valvola livellatrice garantisce un livello di guida corretto rispetto al carico effettivo del veicolo, al variare del carico durante la normale attività di scarico e carico a veicolo fermo.

Caratteristiche principali

- Porte di alimentazione e mandata (soffietto) che includono filtri aria integrati
- Elevata resistenza alla corrosione dimostrata nella prova in nebbia salina dopo 96 ore di test
- Durata elevata e grande affidabilità rispetto a possibili alternative a basso costo
- In aggiunta alle prove di temperatura e durata, la valvola livellatrice è sottoposta a una serie di test supplementari
- I filtri aria integrati evitano la contaminazione e garantiscono una funzionalità eccellente



CARATTERISTICA	OE ORIGINALE	PROVIA	MEDIA AFTERMARKET*
Resistenza alla corrosione (ore)			
Perdita -40 °C (cm ³ / min)			
Durata prodotto			

* Media prodotto alternativo con specifiche basse

Numero ProVia	PRO 006 001 0	PRO 006 002 0	PRO 006 003 0	PRO 006 004 0
Variante	Limitazione dell'altezza	Limitazione dell'altezza	Basic	Basic
Raccordi a innesto	–	Ø 8×1,0	–	Ø 8×1,0



PRO0060010



PRO0060020



PRO0060030



PRO0060040

Riferimenti incrociati valvola livellatrice ProVia

Brand OE	Riferimento OE	Brand OE	Riferimento OE	Brand OE	Riferimento OE
PRO 006 001 0		VAN HOOL	637213050	Samro	4000932
Benalu	F005268	Zorzi	1013140	Schmitz Cargobull	055634
BPW	243113500	PRO 006 002 0		Schwarz Müller	21884
DAF	EXABRB613	Samro	4001483	Tirsan	21151103150
E.R.F.	1260680	PRO 006 003 0		UD Trucks	53810D9400
EvoBus	8285499000	Benalu	F001572	VAN HOOL	10505355
FAYMONVILLE	3852	BPW	243109200	Zorzi	1013120
Feldbinder	071432	Doll	8143280	PRO 006 004 0	
Ford	XCT2K432AA	E.R.F.	4027060	KÖGEL	6502260
Fruehauf	CF352131 F005268	FAYMONVILLE	5139	LOHR	A05021228A
Goldhofer	162347	Feldbinder	001797	Schmitz Cargobull	1118421
Haldex	612032001	Ford	4C462K433AA	Schwarz Müller	86425
Hendrickson	464/006/100/0	Fruehauf	CF351950/F001572		
KÄSSBOHRER	21151103151 8285499000	Goldhofer	157537		
KEMPF	2129007	Haldex	612017091		
Knorr-Bremse	I98289 SV1410	Hendrickson	464/006/002/0		
KÖGEL	318955	Kalmar	9236180001		
KRONE	505808613	KÄSSBOHRER	21151103150		
Langendorf	1111173	KEMPF	2129005		
LECITRAILER	4110261	Kinglong	229600060		
Leyland DAF	EXABRB613	Knorr-Bremse	II19425 SV1307 SV1395		
LIEBHERR	503200001	KÖGEL	312470		
LOHR	A05021256	KRONE	500945035/1		
Mafi	5661833	Langendorf	1111172		
Meiller	799158/70045868	LECITRAILER	4110201		
Nooteboom	3323119	LIEBHERR	502918201		
Orthaus	495040	LOHR	A05020507		
Otokar	F005268	Mafi	5661808		
SAF	4425013400	Meiller	795113/39004636		
Samro	4000721	Nooteboom	309101		
Schmitz Cargobull	050637 1103985	Orthaus	495039		
Schwarz Müller	27475	Renault	5010260213		
		SAF	04425010400		

VALVOLA LIVELLATRICE CABINA

Una valvola livellatrice cabina ProVia migliora il comfort del guidatore garantendo una precisa posizione della cabina. Progettata per le cabine dotate di un sistema di sospensione pneumatica, la valvola livellatrice garantisce un corretto assetto, adattandosi in modo intelligente al carico della cabina e ad una vasta gamma di condizioni della strada.

Caratteristiche principali

- Tecnologia in ceramica affidabile e robusta, con custodia in polimero. Eccellente resistenza alla corrosione, dimostrata nella prova in nebbia salina da 96 ore, per offrire una longevità superiore rispetto agli altri marchi più accessibili
- Pressione operativa: 11 bar
- Pressione operativa massima: 14 bar



CARATTERISTICA	OE ORIGINALE	PROVIA	MEDIA AFTERMARKET*
Resistenza alla corrosione (ore)			
Perdita -40 °C (cm ³ / min)			
Perdita +80 °C (cm ³ / min)			

* Media prodotto alternativo con specifiche basse

Numero ProVia	Lunghezza di fissaggio (corpo + leva)	Materiale corpo	Tipo di fissaggio leva	Porta
PRO 007 001 0	177 mm	Materiale plastico	1 foro di fissaggio	Raccordo a innesto Ø 6 mm
PRO 007 003 0	177 mm	Metallo	Sfera Ø 8 mm, ruotata a 90°	M10×1,0
PRO 007 007 0	147 mm	Materiale plastico	3 fori di fissaggio	Raccordo a innesto Ø 6 mm
PRO 007 010 0	137 mm	Metallo	2 fori di fissaggio	M10×1,0
PRO 007 011 0	171 mm	Metallo	Sfera Ø 10 mm	M10×1,0
PRO 007 023 0	177 mm	Materiale plastico	1 foro di fissaggio	Raccordo a innesto Ø 6 mm
PRO 007 028 0	171 mm	Materiale plastico	Sfera Ø 14,8 mm	Raccordo a innesto Ø 6 mm
PRO 007 030 0	177 mm	Materiale plastico	1 foro di fissaggio	Raccordo a innesto Ø 6 mm

Numero ProVia	Lunghezza di fissaggio (corpo + leva)	Materiale corpo	Tipo di fissaggio leva	Porta
PRO 007 036 0	176 mm	Materiale plastico	Sfera Ø 10 mm	Raccordo a innesto Ø 6 mm
PRO 417 004 0	177 mm	Materiale plastico	1 foro di fissaggio	Raccordo a innesto Ø ¼"
PRO 417 025 0	177 mm	Materiale plastico	Sfera Ø 8 mm	Piccola cartuccia esterna Raufoss ABC Ø 6mm
PRO 417 034 0	136,5 mm	Materiale plastico	Leva forata Ø 6,5 mm	Piccola cartuccia esterna Raufoss ABC Ø 6mm



Riferimenti incrociati valvola limitatrice cabina ProVia

Brand OE	Riferimento OE	Brand OE	Riferimento OE	Brand OE	Riferimento OE
PRO 007 001 0		PRO 007 010 0		PRO 417 025 0	
CNHCT	WG1642440051/1	MAN	N2509990136	Renault	7421321296
DAF	1505081	Renault	5021170191	Volvo	21304773
	759050	Scania	1934939	PRO 417 034 0	
DF	5001090-C1100	PRO 007 011 0		Scania	2093357
	5001090-C6100	EvoBus	A0003284530		
FAW	5001320-Q824A	Mercedes-Benz	A0003284530		
Ford	3C465C100AA	PRO 007 023 0			
IVECO	412 113 34	Renault	5010136105		
	8188642		7420746460		
JAC	64006-Y4010XZ	Volvo	20746460		
KÖGEL	332419	PRO 007 028 0			
MAN	4134534	Foton	H4502A01056A0		
	81436106129	PRO 007 030 0			
Renault	5021170189	Beiben	1288910046		
Scania	1934938	CAMC	50H08-01060		
SXQC	81436106129	FAW	5001075CA/01-C00/B		
PRO 007 003 0			5001075CA01/A		
Volvo	20531967	PRO 007 036 0			
PRO 007 007 0		Foton	1B24950201013		
Renault	5010260136	PRO 417 004 0			
	7420746465	DTNA	18-28710-000		
Volvo	20746465	Paccar	08-02772		

RUBINETTO A CASSETTO ROTATIVO

Il rubinetto a cassetto rotativo controlla l'innalzamento e l'abbassamento dei veicoli con sospensione ad aria con leva manuale.

ProVia offre un rubinetto a cassetto rotativo robusto, conveniente e ad elevate prestazioni.



Caratteristiche principali

- Una durata elevata basata su materiali robusti riduce il ritmo di sostituzione di questo componente rispetto ad altri componenti a prezzo conveniente
- Elevata resistenza alla corrosione dimostrata nella prova in nebbia salina da 96 ore
- Basse percentuali di perdita per una lunga durata

CARATTERISTICA	OE ORIGINALE	PROVIA	MEDIA AFTERMARKET*
Resistenza alla corrosione (ore)			
Perdita -40 °C (cm³/ min)			
Perdita +80 °C (cm³/ min)			

* Media prodotto alternativo con specifiche basse

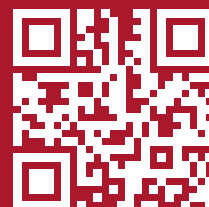
Numero ProVia	Raccordo a innesto	Funzione	Pressione di esercizio massima
PRO 032 020 0	-	-	10,0 bar
PRO 032 120 0	-	Ritorno automatico	8,5 bar
PRO 032 220 0	Ø 8×1,0	-	10,0 bar

Brand OE	Riferimento OE	Brand OE	Riferimento OE	Brand OE	Riferimento OE
PRO 032 020 0		PRO 032 120 0		PRO 032 220 0	
Benalu	F001882	Feldbinder	1016901	KÖGEL	6503484
BPW	243112800	KÄSSBOHRER	21151103133	KRONE	515003585
DAF	1506100	KÖGEL	338023/0	Scania	2089913
EvoBus	8025172000	KRONE	505813933		
Goldhofer	159118	LECITRAILER	4110861		
IVECO	500002862	Scania	1934915		
KRONE	500945047	Tirsan	21151103133		
MAN	81436196006				



Affidabile. Economica. ProVia
Per ulteriori informazioni, visitare il sito www.provia-auto.com

*Scansionare
il codice per
scoprire ulteriori
informazioni alla
pagina:
provia-auto.com*





CONTROLLO DI AZIONAMENTO

SERVOFRIZIONE • ATTUATORE PNEUMATICO FRIZIONE



SERVOFRIZIONE

Il servofrizione consente al dispositivo di trascinamento di disinnestare e innestare la frizione con una pressione minima sul pedale. Il servofrizione è un dispositivo di azionamento della frizione idraulico assistito pneumaticamente che consente un azionamento sensibile e preciso della frizione nel veicolo.

Caratteristiche principali

- Elevata resistenza alla corrosione dimostrata nella prova in nebbia salina da 96 ore
- Basse percentuali di perdita per una prestazione affidabile del prodotto e una qualità costante



PRO 411 031 0
Maestro servo



Servofrizione

CARATTERISTICA	OE ORIGINALE	PROVIA	MEDIA AFTERMARKET*
Resistenza alla corrosione (ore)			
Perdita -40 °C (cm³/ min)			
Perdita +80 °C (cm³/ min)			

* Media prodotto alternativo con specifiche basse

Numero ProVia	Tipo di liquido	Misurazione usura	Dimensione	Porte
PRO 051 001 0	Olio minerale	Modulo di sensore di prossimità elettronico	4"	1-4: M14×1,5; 11: M22×1,5 Voss 230
PRO 051 002 0	Olio minerale	Modulo di sensore di prossimità elettronico	4"	1-4: M14×1,5; 11: M22×1,5 Voss 230
PRO 051 003 0	Olio minerale	Modulo di sensore di prossimità elettronico	4"	1-4: Raccordi speciali; 11: M16×1,5
PRO 051 004 0	Liquido freno	Indicatore d'usura meccanico	4"	1-4: M14×1,5; 11, 21: M16×1,5
PRO 051 005 0	Liquido freno	Indicatore d'usura meccanico	4"	1-4: M14×1,5; 11, 21: M16×1,5
PRO 051 006 0	Liquido freno	Indicatore d'usura meccanico	4"	1-4: M14×1,5; 11, 21: M16×1,5
PRO 051 007 0	Liquido freno	Indicatore d'usura meccanico	4"	1-4: M14×1,5; 11: M16×1,5
PRO 051 008 0	Liquido freno	Modulo di sensore di prossimità elettronico	4"	1-4: Raccordi speciali; 11: M16×1,5
PRO 051 009 0	Liquido freno	Indicatore d'usura meccanico	4"	1-4: M14×1,5; 11: M22×1,5 Voss 230
PRO 051 010 0	Liquido freno	Indicatore d'usura meccanico	4"	1-4: M14×1,5; 11: M22×1,5 Voss 230
PRO 411 011 0	Olio minerale	Modulo di sensore di prossimità elettronico	4"	1-4: M14×1,5; 11: M22×1,5 Voss 230
PRO 411 031 0	Liquido freno	Nessun indicatore d'usura	4"	1: Raccordi speciali 12: Raccordi speciali;
PRO 411 300 0	Liquido freno	Indicatore d'usura meccanico	6"	1: Raccordi speciali 14: M14x1.5



Riferimenti incrociati servofrizione ProVia

Brand OE	Riferimento OE	Brand OE	Riferimento OE	Brand OE	Riferimento OE
PRO 051 001 0		FAW	160230576A	PRO 411 002 0	
MAN	81307256116	Foton	1612516205010	FAW	1602300A363
Neoplan	81307256116	Irisbus	5010556022	PRO 411 003 0	
PRO 051 002 0		IVECO	5010556022	FAW	16080180030
DAF	1506465	Kinglong	16MC104010 216500050	PRO 411 004 0	
MAN	81307256084 81307256107 81307259084	MAN	N2307160011	DF	1608010-T1102
Neoplan	81307256084	Paccar	1506467	PRO 411 005 0	
Paccar	1506465R	Scania	1935602	DF	1608010-T1103
Scania	1935599	VAN HOOL	10709118	PRO 411 011 0	
PRO 051 003 0		YUTONG	160400213	MAN	81307256115
DAF	1527600	ZF	0501006375 0501006795	Neoplan	81307256115
MAN	81307256104	PRO 051 007 0		PRO 411 020 0	
Mercedes-Benz	A0002540447	CNHTC	WG8701230003 WG9725230041/2 WG9725230041/4 WG9725230051/2	SQ	DZ9112230181
Neoplan	81307256104	Foton	1432116280002	PRO 411 021 0	
Paccar	1527600	Kinglong	16MC104010C1	CNHTC	WG9725230041/1
Scania	1935609	PRO 051 008 0		PRO 411 022 0	
PRO 051 004 0		DAF	1505143 1506464 1506468	SQ	DZ9112230166
Daewoo	3329101150 3329101151	EvoBus	A0002540047 A0002541247 A0002952818	PRO 411 023 0	
DAF	1506466	Mercedes-Benz	A0002540047 A0002541247 A0002952818	FAW	1602305A70A
FAW	1602305A70A	Paccar	1506464 1505143R	PRO 411 024 0	
Ford	7C467K626AA	Renault	5021170437	SQ	DZ9112230178
HINO	S31A0E0780	Scania	1935608	PRO 411 025 0	
Hyundai	4170077000K	PRO 051 009 0		CNHTC	WG9725230051
Kinglong	216500010	MAZ	9700514370	PRO 411 026 0	
Renault	501006570	PRO 051 010 0		FAW	9700514230
Scania	1935601	MAZ	9700514570	PRO 411 030 0	
VAN HOOL	10730817	PRO 411 000 0		FAW	1602350-D849
YUTONG	160400241	DF	1608Z36-001	PRO 411 031 0	
PRO 051 005 0		PRO 411 001 0		Kongsberg	1000178631
FAW	1602305A70A/B 1602305A7A	FAW	1602300-367	Scania	1523399 1784480 1927825 2555088
YUTONG	160400455			PRO 411 300 0	
PRO 051 006 0				Kongsberg	629683AM
Alexander Dennis	659826 6573091			Scania	1421186 1454590 1513717
DAF	1506467				

ATTUATORE PNEUMATICO FRIZIONE

L'attuatore pneumatico frizione viene utilizzato nei veicoli commerciali dotati di trasmissioni manuali automatizzate. La sua funzione è quella di azionare automaticamente la frizione (su comando dell'ECU della trasmissione), eliminando efficacemente ruvidità di funzionamento e sobbalzi e consentendo, di conseguenza, un azionamento fluido della frizione nelle fasi di partenza, di arresto e di cambio marcia.

Caratteristiche principali

- Basse percentuali di perdita per una prestazione affidabile del prodotto e una qualità costante
- Tenuta in conformità allo standard IP67 con idoneo collegamento
- Con robusta scatola elettrovalvole integrata
- Struttura di espulsione dell'aria esausta nel carter della campana frizione



CARATTERISTICA	OE ORIGINALE	PROVIA	MEDIA AFTERMARKET*
Durata sistema (cicli)			
Perdita (cm ³ /min)			
Temperatura (°C)			

* Media prodotto alternativo con specifiche basse

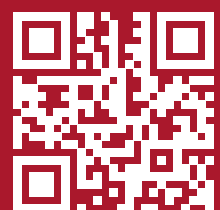
Numero ProVia	Temperatura	Pressione massima	Corsa
PRO 411 006 0	da -30°C a +90°C	10 bar	69,5 mm

Riferimenti incrociati attuatore pneumatico frizione ProVia

Brand OE	Riferimento OE
PRO 411 006 0	
Mercedes-Benz	A0002500562 A0002501562



Scansionare
il codice per
scoprire ulteriori
informazioni alla
pagina:
provia-auto.com



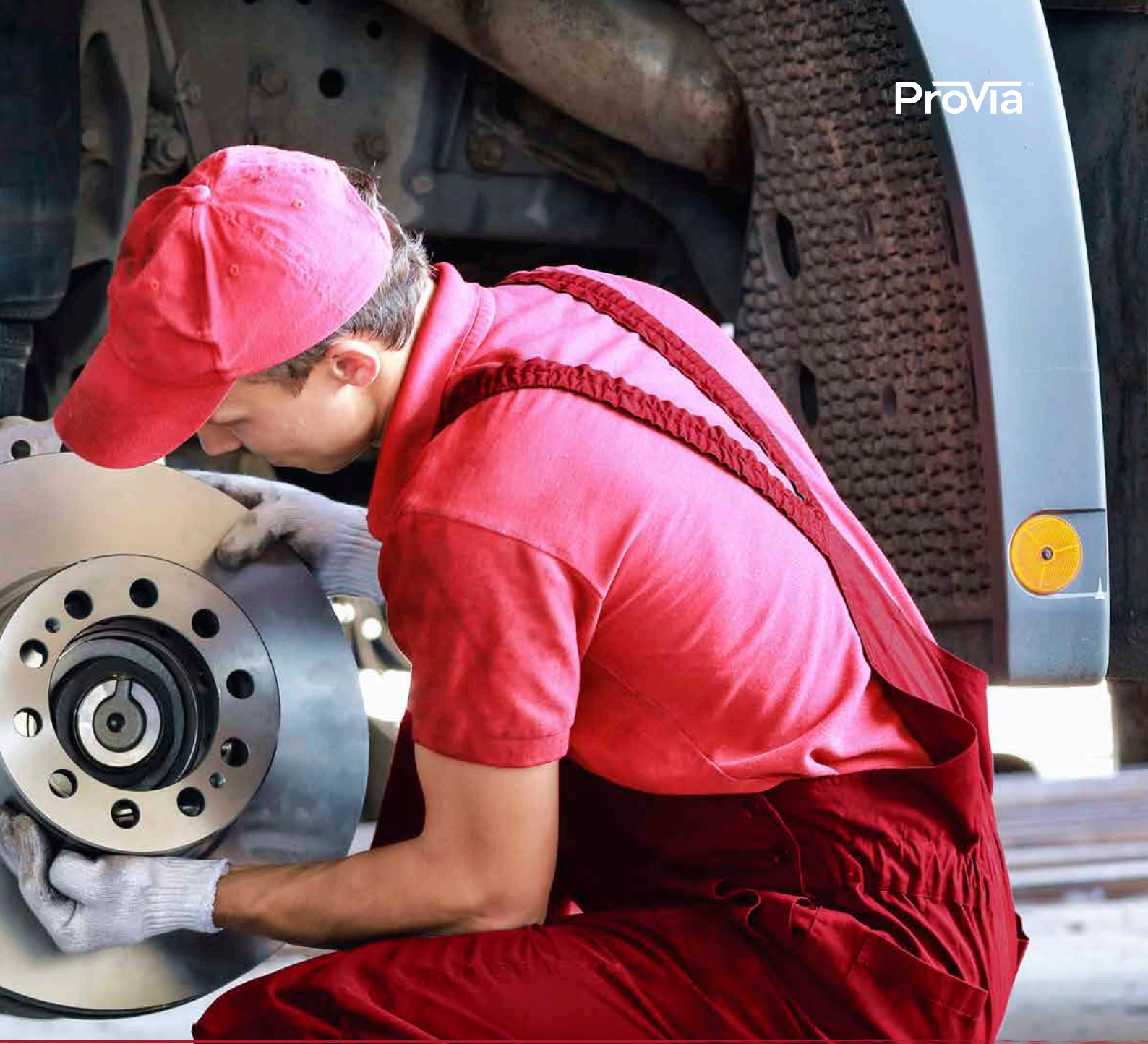
Affidabile. Economica. ProVia

Per ulteriori informazioni, visitare il sito www.provia-auto.com



CONTROLLO FRENO TRADIZIONALE

DISTRIBUTORE FRENO A PEDALE • VALVOLA FRENO A MANO • VALVOLA DI EMERGENZA DI RILASCIO
DEI FRENI • VALVOLA RELÈ • VALVOLA RELÈ DI EMERGENZA • VALVOLA DI RILASCIO RIMORCHIO



DISTRIBUTORE FRENO A PEDALE

Il distributore freno a pedale (FBV) ProVia viene impiegato per la frenatura di sistemi frenanti pneumatici a doppio circuito, precisa e graduale, e per un controllo attivo del processo di frenatura. Funziona in concerto con meccanismi di attuazione in un'ampia gamma di veicoli commerciali. È progettato per proteggere entrambi i circuiti dell'aria, permettendo così un funzionamento sempre sicuro del veicolo.

Caratteristiche principali

- Lunga durata ed elevata resistenza alla corrosione, dimostrata nella prova in nebbia salina della durata di 96 ore
- La predominanza a livello di pressione del circuito uno rispetto al circuito due è 0,15 bar vs. 0,3 bar
- Corsa totale fino all'arresto disponibile da 12,5 mm a 15 mm
- Conforme allo standard di prestazione ECE-R13
- Oltre a ECE-R13, il distributore freno a pedale viene sottoposto a vari test supplementari, tra cui una prova in nebbia salina della durata di 96 ore



CARATTERISTICA	OE ORIGINALE	PROVIA	MEDIA AFTERMARKET*
Resistenza alla corrosione (ore)			
Perdita -40°C (cm³/min)			
Perdita +80°C (cm³/min)			
Durata prodotto			

* Media prodotto alternativo con specifiche basse

Numero ProVia	Scarico	Porta	Pressione (bar)	
			In funzione	Breve tempo solo
PRO 315 008 0	Nipplo flessibile (90°)	M16×1,5	10,0	12,0
PRO 315 077 0	Nipplo flessibile (90°)	M16×1,5	10,0	12,0
PRO 315 180 0	Silenziatore	Ø 12 mm	9,0	11,0
PRO 315 263 0	Silenziatore	M22×1,5 Voss	10,2	13,0
PRO 315 264 0	Silenziatore	M22×1,5 Voss	10,2	13,0

Riferimenti incrociati distributore freno a pedale ProVia

Brand OE	Riferimento OE	Brand OE	Riferimento OE	Brand OE	Riferimento OE
PRO 315 004 0	CNHTC WG9000360520/2	PRO 315 008 0	EvoBus A0014318305	PRO 315 180 0	DAF 1504971
PRO 315 005 0	CNHTC WG9719360005/6	Hyundai B587105K200	IVECO 4783981	Paccar 1504971	
PRO 315 006 0	Foton 1419335570001	Kia B587105K200	MAN 8550001-4354	PRO 315 263 0	DAF 1522226
PRO 315 007 0	Shanqi DZ9100360080	Mercedes-Benz A0014318305	Tata Daewoo Z442145010087	EvoBus A0044314105	Mercedes-Benz A0044314105
PRO 315 009 0	DF 3514010-9002	PRO 315 077 0	CNHTC WG9719360005/1	PRO 315 264 0	DAF 1518065
PRO 315 000 0	FAW 3514010-50A	IVECO 5801103156		Mercedes-Benz A0044314605	A0044315905
				Paccar 1518065	

VALVOLA FRENO A MANO

Le valvole freno a mano ProVia permettono di gestire in modo progressivo e con precisione l'attivazione del freno ausiliario e il funzionamento del sistema freno di stazionamento. Il controllo attivo del freno è possibile grazie a una precisa regolazione della pressione dell'aria nel sistema frenante a doppio circuito. Liberando gradualmente l'aria dai cilindri a molla o cilindri Tristop™ collegati, la valvola freno a mano permette una decelerazione controllata del veicolo.

Caratteristiche principali

- I livelli di pressione in tutti i circuiti vengono mantenuti entro i valori di tolleranza per l'intera vita utile del dispositivo
- Durata operativa affidabile, che riduce i tassi di sostituzione
- Elevata resistenza alla corrosione
- Gamma temperature di funzionamento: da -40 °C a 80 °C



CARATTERISTICA	OE ORIGINALE	PROVIA	MEDIA AFTERMARKET*
Mantenimento dei livelli di pressione (test di durata)			
Protezione delle superfici			

* Media prodotto alternativo con specifiche basse

Numero ProVia	Posizione di parcheggio	Porta di controllo del rimorchio	Posizione di test del rimorchio	Pressione massima	Porte	Montaggio	Commenti
PRO 645 000 0	59,5°	✓	–	10 bar	Connettore dedicato	Ø8, piastra di montaggio	Valvola di bloccaggio
PRO 645 001 0	59,5°	✓	–	10 bar	Connettore dedicato	Ø8, piastra di montaggio	Valvola di bloccaggio, guida a destra
PRO 645 002 0	73,0°	✓	–	10 bar	M16×1,5 Voss	M6	
PRO 645 003 0	73,0°	✓	✓	10 bar	M16×1,5	M8	
PRO 645 004 0	73,0°	✓	✓	10 bar	M16×1,5 Voss	M6	
PRO 645 005 0	73,0°	✓	✓	10 bar	M16×1,5	M6	
PRO 645 006 0	73,0°	✓	✓	11 bar	M16×1,5	M8	Interruttore elettrico
PRO 645 007 0	85,0°	–	–	10 bar	M16×1,5 Voss	M6	
PRO 645 008 0	85,0°	–	–	10 bar	M16×1,5 Voss	M6	
PRO 645 009 0	–	–	–	10 bar	M16×1,5	M8	Solo per rimorchio
PRO 645 010 0	68,0°	✓	–	13 bar	Connettore dedicato	2 x Ø9,4 2 x Ø10,4	

Riferimenti incrociati valvola freno a mano ProVia

Brand OE	Riferimento OE	Brand OE	Riferimento OE	Brand OE	Riferimento OE
PRO 645 000 0			81523156161	Knorr-Bremse	DPM90EY
DAF	1524321		81523156162	PRO 645 007 0	
Volvo	20367533		81523156171	DAF	371274
			81523156181	PRO 645 008 0	
PRO 645 001 0		Scania	1935570	DAF	1505331
DAF	1524322	PRO 645 004 0		Scania	1935564
Volvo	20367534	Renault	7420813850	Volvo	6792610
PRO 645 002 0		PRO 645 005 0		PRO 645 009 0	
DAF	1505340	DAF	1309813	EvoBus	A0034305981
Scania	1935576	Knorr-Bremse	DPM90DA	Mercedes-Benz	0034305981
Solaris	1102408340	PRO 645 006 0		PRO 645 010 0	
PRO 645 003 0		DAF	1524294	Scania	1882111
MAN	81523156156		1524802		
	81523156160	IVECO	8132394		
			98405732		

VALVOLA DI EMERGENZA DI RILASCIO DEI FRENI

La valvola di emergenza di rilascio dei freni (PREV) è usata per controllare la pressione verso il modulatore TEBS-E. La valvola PREV è dotata di un pulsante di attuazione rosso per attivare il freno di stazionamento e di un altro pulsante di attuazione nero per rilasciare il freno che viene attivato automaticamente quando il veicolo del rimorchio non è collegato.

Caratteristiche principali

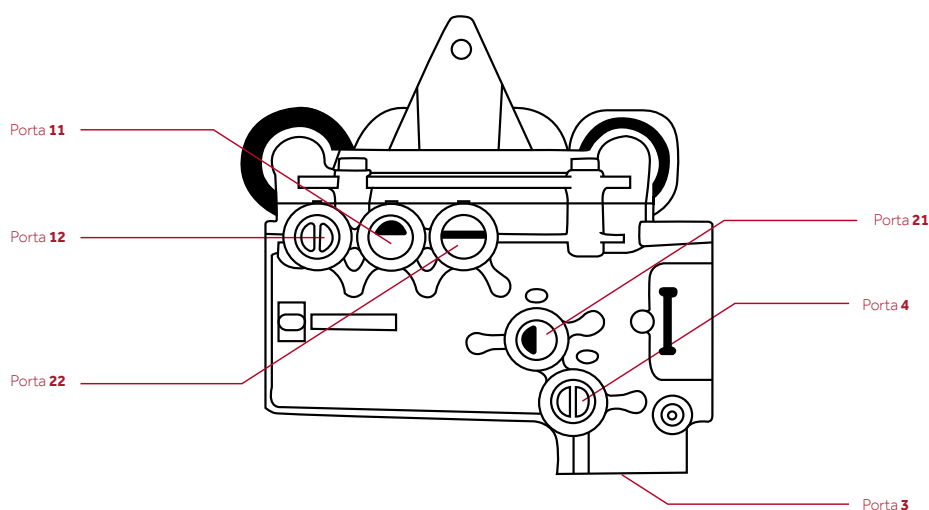
- Questa variante base può sostituire la variante rilevante disponibile sul mercato, basta aggiungere il raccordo corrispondente e testare i connettori.
- Una durata maggiore e una migliore resistenza alla corrosione riducono il ritmo di sostituzione di questo componente rispetto ad altri a prezzo analogo



CARATTERISTICA	OE ORIGINALE	PROVIA	MEDIA AFTERMARKET*
Resistenza alla corrosione (ore)			
Perdita -40 °C (cm ³ / min)			
Perdita +65 °C (cm ³ / min)			

* Media prodotto alternativo con specifiche basse

Numero ProVia	Pressione di esercizio	Pressione di esercizio massima	Colore manopola	Porte	Collegamento linea	
					Fori maschiati JED-152	Raccordo, diametro per tubo
 PRO 648 000 0	8,5 bar	10 bar	Rosso e nero	3 Scarico aria	–	–
				4 Linea di servizio	M16x1,5 – 12 mm	Ø8x1
				11 Alimentazione	M16x1,5 – 12 mm	Ø8x1
				12 Serbatoio aria	M16x1,5 – 12 mm	Ø8x1
				21 Modulatore	M16x1,5 – 12 mm	Ø8x1
				22 Cilindro freno a molla	M16x1,5 – 12 mm	Ø8x1



Riferimenti incrociati valvola di rilascio freno di stazionamento ProVia PRO 648 000 0

Raccordi supplementari non richiesti

Brand OE	Riferimento OE	Brand OE	Riferimento OE	Brand OE	Riferimento OE
DAF	908049 1518261	Langendorf	1240051	PETERBILT	S971-002-900-0
Doll	7086972	LIEBHERR	10167537	ROSSETTI	700840230
EGSA	2402000104	LIESS	3801011644	Scania	1738468 2089928
ENGATCAR	420273C	Linshalm	68587	Schmitz Cargobull	1060744 8283021000 INS0120079
FACCHINI	308712972	LOHR	A05021220	Schwarz Müller	60950 83636
FAYMONVILLE	64047	MACK	2S971 002 900 0 2S9710029000 6300-9710029000	SERGOMEL	24252
Feldbinder	1026483	MAN	ZG046540002	Tirsan	21151103199
Goldhofer	168783	MANOS	2157	VAN HOOL	10950969
Hüffermann	6BE00210100	Meiller	79905170062155	Volvo	WA9710029000 WAB9710029000
IBIPORÃ	3051000114	MERITOR	S9710029000 S9710029120	Zorzi	1012019
KÄSSBOHRER	8283021000 21150110052	NIPPON SHARYO	A3000JC15901		
KENWORTH	S971-002-900-0 S971-002-912-0	NIPPON TREX	912002-00012		
KODAIRA INDUSTRIAL	VS70000149	NOMA	9213005		
KÖGEL	361687 6502259 22361687	Nooteboom	2090150 400712115		
KRONE	5817911 58179110 58179111 505817911	Otokar	AIF1164 AIF2006		
		Paccar	1518261		
		PASTRE	931160602		

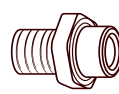
Raccordi supplementari richiesti



893 800 001 2
Raccordo (M16 x 1,5)



893 800 001 2
Raccordo (M16 x 1,5)



893 129 192 2
Raccordo (M16 x 1,5)



893 800 001 2
Raccordo (M16 x 1,5)



893 800 009 2
Raccordo (M16 x 1,5)

Brand OE	Riferimento OE	Brand OE	Riferimento OE	Brand OE	Riferimento OE
DAMBROZ	997904020	Krone	5817911	Krone	515003584
Feldbinder	1065595		58179111		515008380
IBIPORÃ	3051000015		505817911		
KÄSSBOHRER	21151103199	Krone	515003584		
LIBRELATO	9519733		515008380		
Meiller	79838370182395	Scania	2089923		
METANOX	10078	Schmitz Cargobull	57016		
RODOTÉCNICA	112282		INSO120079		
ROSSETTI	700840185				
Scania	2089925				
Schmitz Cargobull	1043606				










VALVOLA RELÈ

Le valvole relè aumentano o diminuiscono rapidamente la pressione dell'aria compressa e abbreviano i tempi di risposta e i tempi di risalita della pressione. Le valvole relè non solo aiutano a pressurizzare rapidamente i cilindri dei freni, ma agiscono anche da valvole di scarico rapido quando i freni sono aperti.

Caratteristiche principali

- Con una gamma di 11 varianti, oggi ProVia riesce a coprire circa 70 riferimenti OEM
- Silenziatore a scatto
- Il beccuccio di scarico fa parte del corpo inferiore destinato al montaggio del silenziatore, ove necessario
- Escursione termica: da -40 °C a +80 °C



CARATTERISTICA	OE ORIGINALE	PROVIA	MEDIA AFTERMARKET*
Resistenza alla corrosione (ore)			
Perdita -40 °C (cm³/ min)			
Perdita +80 °C (cm³/ min)			

* Media prodotto alternativo con specifiche basse

Numero ProVia	Pressione (bar)			Porte	Silenziatore	Osservazione
	Operativa	In funzione	Response			
PRO 011 000 0	13,0	11,0	2,50	1, 2: M22×1,5 Voss; 4: M16×1,5 Voss	–	Anti-compound
PRO 011 001 0	12,0	10,0	0,20* 0,30**	1: M22×1,5; 2, 4: M16×1,5	–	Protezione contro i sovraccarichi
PRO 011 002 0	13,0	10,0	0,20	1, 3: M22×1,5; 2, 4: M16×1,5	–	Non ritorno
PRO 011 003 0	8,5	8,5	0,90	1, 2: M22×1,5 Voss; 4: M16×1,5 Voss	✓	
PRO 011 004 0	13,0	10,0	0,20	1, 2: M22×1,5; 4: M16×1,5	–	
PRO 011 005 0	13,0	10,0	0,38	1, 2: M22×1,5; 4: M16×1,5	–	
PRO 011 006 0	13,0	10,0	0,20	1, 2: M22×1,5 Voss; 4: M16×1,5 Voss	–	
PRO 011 007 0	13,0	10,0	0,20	1, 2: M22×1,5 Voss; 4: M16×1,5 Voss	✓	
PRO 011 008 0	13,0	10,0	0,20	1, 2: M22×1,5 Voss; 4: M16×1,5 Voss	✓	Porta 4 ruotata di 90°
PRO 011 009 0	13,0	10,0	0,20	1, 2: M22×1,5; 4: M16×1,5	✓	
PRO 643 000 0	10,0	8,0	0,80	1, 2: M22×1,5 Voss; 4: M16×1,5 Voss	–	
PRO 643 002 0	10,0	10,0	0,30	1, 2: M22x1,5 Voss; 4: M16x1,5 Voss	–	
PRO 643 003 0	10,0	10,0	0,30	1, 2: M22×1,5; 4: M16×1,5	–	
PRO 643 004 0	10,0	10,0	0,30	1, 2: M22x1,5 Voss; 4: M16x1,5 Voss	✓	

Porta con doppio segnale: * freno di servizio; ** freno di stazionamento

Riferimenti incrociati valvola relè ProVia

Brand OE	Riferimento OE	Brand OE	Riferimento OE	Brand OE	Riferimento OE
PRO 011 000 0		Setra	8285438000	MAN	81521166067
DAF	1518271	Volvo	11117866 3173150		81521166068 81521166069 81521169067
EvoBus	A0044299444	PRO 011 005 0		Mercedes-Benz	0044290644 0044291144
MAN	81521166089	Scania	1411244 2131071	Neoplan	81521166068
Renault	5010588270	PRO 011 006 0		Renault	5021170458
Scania	1935668	DAF	1506485	Scania	1935645
Volvo	20733197	E.R.F.	81521166070	PRO 643 002 0	
PRO 011 001 0		Knorr-Bremse	481026022000	Alexander Dennis	DP002103
DAF	1519332	MAN	81521166070	EvoBus	A0044297644
MAN	ZG046570002	Mercedes-Benz	004429384480 A0044293844	LOHR	F10003356
Scania	1935666	Scania	2090236	MAN	81521166071
PRO 011 002 0		PRO 011 007 0		Mercedes-Benz	A0044297644
DAF	1504903	FIAT	5001843220	PRO 643 003 0	
MAN	ZG046560002	Knorr-Bremse	0481026026	FAUN	99707005415
Scania	1935660	MAN	11017334	IVECO	41025604
PRO 011 003 0		Mercedes-Benz	0044297844 A0044296244	Scania	2090240
DAF	1518267	Scania	2090238 2090239	VDL Bus	30011287
EvoBus	A0044296344	Volvo	20590781	YUTONG	352700032
Knorr-Bremse	481026307000 AC577A	PRO 011 008 0		PRO 643 004 0	
MAN	81521166075	Leyland DAF	1703663	DAF	1302103
Mercedes-Benz	A0044296344	Paccar	1703663	IVECO	5010207451
Scania	1935646	PRO 011 009 0		Mercedes-Benz	A0054291044
PRO 011 004 0		Knorr-Bremse	AC574AXY AC574AY	Otokar	13C2508396AA
DAF	1505410 5021172710	MAN	E41031426	PRO 643 000 0	
Knorr-Bremse	0481026021 481026021000 AC574AX AC574CXY RE1110	PRO 643 000 0		Alexander Dennis	DP002130
MAN	81436066008	DAF	1505150	EvoBus	A0044290644
Mercedes-Benz	0024733006 A0034291344	Knorr-Bremse	481026301000	Knorr-Bremse	481026301000
Scania	1313871 1322986 2090235 2090237	LOHR	9730060010		

VALVOLA RELÈ DI EMERGENZA

Una valvola relè di emergenza (REV) ProVia controlla un sistema frenante a due linee del rimorchiato azionato dal sistema frenante della motrice. Il prodotto controlla il funzionamento del freno di emergenza, avviando una frenata automatica del rimorchiato quando si rileva una caduta di pressione parziale o totale nel condotto di alimentazione.

Caratteristiche principali

- Funzione di rilascio per lo spostamento manuale del rimorchiato
- Funzione di frenata di emergenza in caso di evacuazione del condotto di alimentazione o di scollegamento della motrice/rimorchiato
- Elevata resistenza alla corrosione dimostrata nella prova in nebbia salina dopo 96 ore di test
- Durata elevata e grande affidabilità rispetto a possibili alternative a basso costo
- Conforme allo standard di prestazione ECE-R13



CARATTERISTICA	OE ORIGINALE	PROVIA	MEDIA AFTERMARKET*
Resistenza alla corrosione (ore)			
Perdita (cm ³ /min)			
Durata prodotto			

* Media prodotto alternativo con specifiche basse

Numero ProVia	Funzione	Porte
PRO 648 001 0	Predominanza	M22×1,5
PRO 648 002 0	–	M22×1,5
PRO 648 003 0	Predominanza, rilascio	M22×1,5 / M22×1,5
PRO 648 004 0	Predominanza, rilascio	M22×1,5 / M16×1,5

Riferimenti incrociati valvola relè di emergenza ProVia

Brand OE	Riferimento OE	Brand OE	Riferimento OE	Brand OE	Riferimento OE
PRO 648 001 0				PRO 648 004 0	
DAF	1359971	MAN	N2521160026	DAF	1519312
FAYMONVILLE	10553	Meiller	706060/70044428	FAYMONVILLE	10549
Goldhofer	163414	Nooteboom	1745134	Paccar	1519312
Hendrickson	HB100197	Paccar	1506171	Scania	2090081
KRONE	58111590	Renault	5021208823	Schmitz Cargobull	1060752
LECITRAILER	4110691	Scania	1912351		
MAN	N2521160024	Schmitz Cargobull	1042995		
Meiller	796894/39004885	Schwarzmüller	54789		
Nooteboom	308033	Tirsan	21150110046		
Renault	5021208761	VAN HOOL	10868345		
Schmitz Cargobull	52504	PRO 648 003 0			
Schwarzmüller	7241	DAF	1519310		
VAN HOOL	10536639	Goldhofer	163413		
PRO 648 002 0		LIEBHERR	502814801		
FAYMONVILLE	46031	Meiller	799027/70143221		
Feldbinder	297449	Scania	2090079		
Goldhofer	167732	Schmitz Cargobull	53355		
KRONE	5816897/0		8283884000		
LOHR	A05021208	Schwarzmüller	32939		

VALVOLA DI RILASCIO RIMORCHIO

La valvola di rilascio rimorchio (TRV) ProVia rilascia i freni su un rimorchiato non accoppiato, permettendo a quest'ultimo di muoversi indipendentemente dalla motrice. La TRV è stata concepita quale alternativa più economica dei componenti OE, senza che la sicurezza sia compromessa. È disponibile in una gamma di varianti ed è progettata per essere compatibile con un'ampia scelta di sistemi OE.



Caratteristiche principali

- Funzione di rilascio per lo spostamento di un rimorchiato non accoppiato
- Elevata resistenza alla corrosione dimostrata nella prova in nebbia salina da 96 ore
- Durata elevata e grande affidabilità rispetto a possibili alternative a basso costo
- Design robusto, altamente sicura

CARATTERISTICA	OE ORIGINALE	PROVIA	MEDIA AFTERMARKET*
Resistenza alla corrosione (ore)			
Perdita (cm ³ /min)			
Durata prodotto			

* Media prodotto alternativo con specifiche basse

Numero ProVia	Variante	Montaggio	Porta di alimentazione	Osservazione
PRO 527 001 0	Singola	Flangia	M16×1,5	–
PRO 527 002 0	Singola	Flangia	M22×1,5	–
PRO 527 004 0	Singola	Fori di fissaggio	M16×1,5	–
PRO 527 005 0	Doppia	Fori di fissaggio	M16×1,5	Con valvola di ritenuta; con porta di copertura
PRO 527 006 0	Doppia	Fori di fissaggio	M16×1,5	Senza valvola di ritenuta; con porta di copertura



PRO 527 001 0
PRO 527 002 0



PRO 527 004 0



PRO 527 005 0
PRO 527 006 0

Riferimenti incrociati valvola di rilascio rimorchio ProVia

Brand OE	Riferimento OE	Brand OE	Riferimento OE	Brand OE	Riferimento OE
PRO 527 001 0		Goldhofer	152092	Langendorf	1133254
Benalu	605252200	Haldex	352018001	LIEBHERR	10102276
FAYMONVILLE	01019	Hendrickson	963/006/001/0	LOHR	A05021210
Feldbinder	006675	KEMPF	2102005	Meiller	39004884 796892
Fruehauf	A-71519M70-A11	Knorr-Bremse	AE4217 ll36160 ll36160AT	Neoplan	7133000
Goldhofer	160191	KRONE	500945021	Nooteboom	1319581
Hendrickson	963/001/012/0	Langendorf	1133255	Orthaus	495060
KÄSSBOHRER	82851740000	LECITRAILER	4110241	Otokar	A-IF0503
KEMPF	2102004	LOHR	A05020211	Samro	4001199
Knorr-Bremse	ll36134	Meiller	39004882 796890	Schmitz Cargobull	052190 1060742
KRONE	500945418	Neoplan	7128000	Schwarz Müller	36006
Langendorf	1133253	Nooteboom	308063	Tirsan	21151103260
LOHR	A05020209	Orthaus	49501101000	Zorzi	1013171
Nooteboom	308066	Otokar	A-IF0772	PRO 527 006 0	
Orthaus	495058	Samro	4000227	Haldex	352044001
Renault	5021170423	Schmitz Cargobull	053010	Hendrickson	963/001/052/0
Samro	4000009	Schwarz Müller	9141	Knorr-Bremse	AE4230 ll36128
Schmitz Cargobull	050304	Terex-Demag	32413640	Otokar	A-IF0944
Schwarz Müller	4629	Zorzi	1013065	Samro	4001059
VAN HOOL	637209540	PRO 527 005 0		Schmitz Cargobull	114017
Zorzi	6169370	Doll	7069646	Zorzi	1013165
PRO 527 002 0		FAYMONVILLE	7886		
Feldbinder	011626	Feldbinder	6916		
Goldhofer	163623	Goldhofer	164265		
Knorr-Bremse	AE4232 ll36133l	Haldex	352044001 352045000 352045001		
KÖGEL	185055	KÄSSBOHRER	21151103260 8283012000		
Nooteboom	0308065	KEMPF	2102006		
Schmitz Cargobull	50309	Knorr-Bremse	AE4247 ll36131		
Schwarz Müller	23740	KÖGEL	336490		
PRO 527 004 0		KRONE	505812423 5812423/0		
Benalu	605323000				
FAYMONVILLE	1020				
Feldbinder	006712				
Fruehauf	A-FA4271-008				



CONTROLLO FRENO ELETTRONICO

SENSORE DI VELOCITÀ RUOTA • VALVOLA MODULATORE SOLENOIDE ABS

ProVia™



Affidabile. Economica. ProVia

Per ulteriori informazioni, visitare il sito www.provia-auto.com

SENSORE DI VELOCITÀ RUOTA

Il sensore di velocità ruota è un dispositivo creato per leggere la velocità di rotazione della ruota di un veicolo. Il sistema monitora inoltre il corretto funzionamento di varie caratteristiche tra cui la prestazione dei freni, garantendo così al veicolo la massima sicurezza. I sensori di velocità ruota rilevano e utilizzano uscite a tensione alternata che corrispondono alla velocità di rotazione relativa della ruota, passando le informazioni al sistema elettronico del veicolo.

Caratteristiche principali

- Un design con una torsione della bobina assicura una riduzione del rumore generato alla ECU, evitando qualsiasi irregolarità di funzionamento
- Una connessione robusta e modellata tra la testa del sensore e il cavo
- Funziona benissimo con temperature fino ai 150 °C
- Montaggio: Dimensioni della testa standard
- Interfaccia: Connettori finali standard
- Escursione termica: zona bobina: -40 °C ... +200 °C
 testa del sensore: -40 °C ... +150 °C
 cavo sensore: -40 °C ... +180 °C
 connettore finale: -40 °C ... +80 °C



Sensore di velocità ruota



Cavo di estensione ABS

CARATTERISTICA	OE ORIGINALE	PROVIA	MEDIA AFTERMARKET*
Resistenza dell'avvolgimento (ohm)			
Voltaggio indotto (mV)			
Resistenza di isolamento (Ohm)			

* Media prodotto alternativo con specifiche basse



Sensore 90°



Sensore dritto

Sensore di velocità ruota ProVia

Prodotto	Codice spina	Lunghezza	Numero ProVia
		400 mm 1000 mm 1500 mm 2050 mm	PRO 032 000 0 PRO 032 001 0 PRO 032 002 0 PRO 032 003 0
		2050 mm	PRO 032 004 0
		1650 mm	PRO 032 005 0
		2675 mm	PRO 032 006 0
	A B	1940 mm 1400 mm	PRO 032 007 0 PRO 032 008 0
		350 mm 1700 mm 3000 mm	PRO 032 009 0 PRO 032 010 0 PRO 032 011 0
	A	1650 mm	PRO 032 012 0
	C	2675 mm	PRO 032 013 0
	A	4100 mm	PRO 032 014 0
	B	2650 mm	PRO 032 015 0
	A	1500 mm	PRO 032 016 0

Riferimenti incrociati sensore di velocità ruota ProVia

Brand OE	Riferimento OE	Brand OE	Riferimento OE	Brand OE	Riferimento OE
PRO 032 000 0		Mercedes-Benz	A0015426818	PRO 032 008 0	
DAF	1315698		A0015427818	DAF	1862602
	1361393		A0015427819		1869290
	1504951	Paccar	A0025422518	PRO 032 009 0	
	1518724		1529040	FAUN	99707007090
	1778552	PRO 032 003 0		KRONE	505820819
	1778554	DAF	1505215	MAN	N2255200060
EvoBus	A0025423118		1518008	Renault	5021170124
IVECO	500070461	EvoBus	A0015423118	Volvo	WA4410329050
	5801115879		A0015428718	PRO 032 010 0	
	9441032808		A68054200418	DAF	1400071
MAN	ZG005610007	Hyundai	946007A050		1506149
Mercedes-Benz	A0025423118	IVECO	5006010272	EvoBus	A0019050400
	A15-0101	MAN	81271206117		A0065427618
Otokar	16N00-05728-BA	Mercedes-Benz	A0015423118	Ford	7C462B372AA
Paccar	1361393		A0015428718	Hyundai	946007A500
	1504951	Neoplan	81271206117		946007A550
	1778554	Paccar	1505215	IVECO	42554824
Renault	5010604322		1518008		504013848
	5021170121	Renault	5010422334	Mercedes-Benz	A0019050400
	5021170122	Scania	2090022		A0065427618
Scania	1934568	Solaris	720387939	Nissan	479009X600
	1934570	Tata Daewoo	3879500610	Paccar	1400071
	2090021	PRO 032 004 0			1505052
	2149659	DAF	1524828	Scania	2090024
Solaris	1102905340	IVECO	41200560	Solaris	1021400501
PRO 032 001 0			41200561	Volvo	21760204
DAF	1504929	Paccar	1524828	PRO 032 011 0	
	1506003			DAF	1518009
Ford	98CT2B372AA	PRO 032 005 0			1531495
Hyundai	946007A150	Scania	1892051	EvoBus	A0015423318
IVECO	4460000009	PRO 032 006 0			A0015428818
Paccar	1504929	Scania	1892053		A0015428918
	1506003	PRO 032 007 0			A0025422618
Renault	5010422332	DAF	1850203	Mercedes-Benz	A0015423318
	5021170123		1862600		A0015428818
Scania	1934569		1870628		A0015428918
	2090023	Mercedes-Benz	A0075427218		A0025422618
PRO 032 002 0					A0025423818
EvoBus	A0015426818				
	A0015427818				
	A0025422518				

Brand OE	Riferimento OE	Brand OE	Riferimento OE	Brand OE	Riferimento OE
Paccar	1518009	PRO 032 014 0	Renault 21361881	Volvo	20509865
Solaris	920100080				21361884
PRO 032 012 0					21361893
Scania	1892057	PRO 032 015 0	Renault 21361893	PRO 032 016 0	
PRO 032 013 0					
Scania	1892058				7421296829
				Volvo	21296829

Cavi di estensione ABS ProVia



Prodotto	Lunghezza	Numero ProVia
	1800 mm	PRO 537 018 0
	2300 mm	PRO 537 023 0
	3000 mm	PRO 537 030 0
	3800 mm	PRO 537 038 0
	4000 mm	PRO 537 040 0
	5100 mm	PRO 537 051 0
	6000 mm	PRO 537 060 0
	8000 mm	PRO 537 080 0
	10000 mm	PRO 537 100 0

Riferimenti incrociati ABS ProVia

Brand OE	Riferimento OE	Brand OE	Riferimento OE	Brand OE	Riferimento OE
PRO 531 018 0		Hyundai	10033431	MERITOR	S4497120180
Benalu	M058296	KÄSSBOHRER	7176020000	Nooteboom	8815
CLAAS	8351830	KEMPF	2305503		310020
DAF	1506061	KENWORTH	S449-712-018-0	Paccar	865699
FAYMONVILLE	13491	KÖGEL	341980	PETERBILT	S449-712-018-0
FREIGHTLINER	TDAS4497120180		2341980	Renault	5021170141
Fruehauf	CF371494	Langendorf	1110875	Scania	1912312
	M058296	LOHR	A05101394	Schmitz Cargobull	51213
	MO58296	MACK	6300-4497120180		7176020000
Goldhofer	162653		8235-S4497120180	SHOWA AIRCRAFT	A8188-003500
Great Dane	40500255	MAN	N2255200064	Utility Trailer	4497120180
Hendrickson	4497120180	Manac	981-128969-03	VDL	20279117
					41156003

Brand OE	Riferimento OE	Brand OE	Riferimento OE	Brand OE	Riferimento OE
Volvo	3093242 WA4497120180 WAB4497120180	Solaris	1102905320	Volvo	WA4497120300
PRO 531 023 0		Tirsan	21150110041	PRO 531 038 0	
Benalu	M058431	VDL	41156004	DAF	1505060
DAF	1505058	Volvo	WA4497120230	FREIGHTLINER	TDAS4497120380
Doll	7029687	Zorzi	1070056	Fruehauf	1H312779603
FAYMONVILLE	8905	PRO 531 030 0		Goldhofer	162654
Feldbinder	865 8865	Benalu	M058318	Hendrickson	4497120380
FREIGHTLINER	TDAS4497120230	DAF	1505059	KÄSSBOHRER	7176022000 7788085000 1940(HENDRICKS)
Fruehauf	M058431 M05843101 MO5843101	Doll	7028007	KEMPF	2305525ALTERNATIV
Goldhofer	162657	FAYMONVILLE	1120	KENWORTH	S449-712-038-0
Hendrickson	4497120230	Feldbinder	63169	KRONE	5811313 58113130
IVECO	9449712023	Fruehauf	M059318	Langendorf	1110879
KÄSSBOHRER	21150110041	Goldhofer	163625	LIEBHERR	10010262
KEMPF	2305020 2305020ALTERNATIV	KÄSSBOHRER	21150110007	LOHR	A05101304
KENWORTH	S449-712-023-0	KODAIRA INDUSTRIAL	VS70000133	MACK	6300-4497120380 8235-S4497120380
KÖGEL	341981	KÖGEL	341982	MAN	N2255200065
KRONE	5818310 58183100 505818310	KRONE	5811094 58110940 505811094	MERITOR	S4497120380
Langendorf	1110876	Langendorf	1110877	NIPPON FRUEHAUF	7385-267
LIEBHERR	10010261	LIEBHERR	104000106 502664408 502815701	NIPPON TREX	924301-00123
Meiller	79684270112650	LOHR	4497120300	Nooteboom	310021 1529250
MERITOR	S4497120230	MAN	N2955010109	Paccar	1505060
Neoplan	7173023	Meiller	79684339017403	PETERBILT	S449-712-038-0
Nooteboom	310023 1552750	NIPPON TREX	924301-00122	Renault	5021170144
Orthaus	508068 50809802300	Orthaus	508070	Scania	1912313
Otokar	AIF0637	Otokar	AIF0840	Schmitz Cargobull	51214 4497120380 7176022000 7788085000 SO51214
Paccar	1505058	Paccar	1505059	Schwarz Müller	33684
PETERBILT	S449-712-023-0	Renault	5021170143	TEREX	2153412
Renault	5021170142	Scania	1738452	Tirsan	21150110011
Scania	1788951	Schmitz Cargobull	51276 SO51276 T2004493	VAN HOOL	10544069
Schmitz Cargobull	51276 53996 4497120230	Schwarz Müller	34254	Volvo	3095724 WAB4497120380
		SHOWA AIRCRAFT	A8188-012300	Zorzi	6106028
		Tirsan	21150110007		
		VAN HOOL	10522033		

Brand OE	Riferimento OE	Brand OE	Riferimento OE	Brand OE	Riferimento OE
PRO 531 040 0		Nootboom	2008950 3311373	KÖGEL	332398
DAF	867636	Orthaus	50809805100	Langendorf	1110884
FAYMONVILLE	82016	Paccar	1505061	LIEBHERR	502663508
Feldbinder	8864	PETERBILT	S449-712-051-0	Neoplan	7173080
IVECO	5801110953	Renault	5021170145	Nootboom	15502 1077834
KEMPF	2305525	SAF	5400012800	Paccar	867637
KÖGEL	330417	Scania	1784591	Scania	1784592
Langendorf	1110880	Schmitz Cargobull	51368 4497120510 7176023000 7788086000 S051368	Schwarz Müller	35268
Meiller	79684470121992	Schwarz Müller	33869	PRO 531 100 0	
Paccar	867636	Tirsan	21150110010	Alexander Dennis	65387712
Scania	2091317	VAN HOOL	10545601	DAF	871383
Schmitz Cargobull	1BREMSE0201	Volvo	8065627 WAB4497120510	FAYMONVILLE	8908
Volvo	WA4497120400	Wabash National	11400191-03	Feldbinder	8836
PRO 531 051 0		PRO 531 060 0		Goldhofer	163540
DAF	1505061	DAF	1505062	Hüffermann	6BA0010004
Doll	7040303	FAYMONVILLE	8906	KÄSSBOHRER	21150110009
FAYMONVILLE	8917	Feldbinder	8860	KEMPF	2305520
Feldbinder	854 8854	Goldhofer	163541	KÖGEL	339637
FREIGHTLINER	TDAS4497120510	KÖGEL	328454 3284540	KRONE	5811098 58110980 505811098
Goldhofer	162655	Langendorf	1110882	Langendorf	1110886
Hendrickson	4497120510	LIEBHERR	502663608	LOHR	A05101315
Irizar	8015554	Meiller	79684639019947	MERITOR	S4497121000
KÄSSBOHRER	7176023000 7788086000 21150110010	Otokar	16N0803778AA	NIPPON TREX	924301-00126
KENWORTH	S449-712-051-0	Paccar	1505062	Nootboom	1599220 3311371
KÖGEL	330419	Scania	2091318	Orthaus	508075 50809810002
KRONE	5811089 58110890	Volvo	WA4497120600	Paccar	871383
Langendorf	1110881	PRO 531 080 0		Scania	1738453
LIEBHERR	5010086 10167900 502663708	DAF	867637	Schmitz Cargobull	52144 SO52144
LOHR	4497120510	Doll	7055990	Schwarz Müller	33862
MACK	6300-4497120510 8235-S4497120510	FAYMONVILLE	8907	Tirsan	21150110009
Meiller	79696139004922	Feldbinder	61392	Trolley Boats LLC	4497121000
MERITOR	S4497120510	Goldhofer	163639	VAN HOOL	10574059
NIPPON FRUEHAUF	7835-389	KEMPF	2305508	Volvo	WA4497121000

VALVOLA MODULATORE SOLENOIDE ABS

La valvola modulatore solenoide ABS è studiata per aumentare, ridurre o mantenere la pressione come richiesto nei cilindri dei freni di un veicolo durante il processo di frenatura. Aumenta la sicurezza complessiva del veicolo e migliora l'efficienza dei freni per ottimizzare le prestazioni.

Caratteristiche principali

- Pressione massima 13 bar
- Classe di protezione III VDE 0580
- Funzione di limitazione della pressione rimorchiato
- La funzione di frenata di emergenza viene quindi svolta dal BBA ed è controllata dall'ABS
- Garantisce il massimo livello di sicurezza negli impianti frenanti EBS dei rimorchiati



CARATTERISTICA	OE ORIGINALE	PROVIA	MEDIA AFTERMARKET*
Resistenza alla corrosione (ore)			
Perdita (cm ³ /min) dopo test di durata			
Durata			

* Media prodotto alternativo con specifiche basse

Numero ProVia	Pressione di esercizio massima	Resistenza	Tensione	Corrente nominale	Porta 1	Porta 2
PRO 472 001 0	13 bar	IP69K DIN 40050 BI.8	24 V CC	≤1,65	M22 x 1,5 JED-388	M22 x 1,5 JED-388
PRO 472 002 0	13 bar	IP69K DIN 40050 BI.9	24 V CC	≤1,65	M22 x 1,5 JED-152	M22 x 1,5 JED-152



Riferimenti incrociati valvola modulatore solenoide ABS ProVia

Brand OE	Riferimento OE	Brand OE	Riferimento OE	Brand OE	Riferimento OE
PRO 472 001 0		Mercedes-Benz	44296544	HYUNDAI	594207F000
Alexander Dennis	6575332		5010143058	IRISBUS	41027224
Ashok Leyland	445332075		81524526038		4460000008
			A0044296544	IRIZAR	8015515
CNHTC	AZ87355000100	MERITOR	S4721950160	IVECO	1079666
	WG90003605151				41027224
	WG90003605152	Neoplan	81524526019		41211070
	WG9000360515/1				42070065
DAF	1304635	Nissan	464139X401		42123220
	1505210				42542734
	1524831	Paccar	1505210		4460000008
ERF	4082200		1524831		5801091133
EvoBus	A0044296544	PETERBILT	S472-195-016-0		E4460000008
				KENWORTH	S472-195-018-0
FAW	355031050A	Renault	44296544		
Foton	1417135900001		5010143058	KIA	OK87T43802
	1419335676004		81524526038	KING LONG	235600020
	1612135900002	Scania	1453761		35A0350010
	H0356D02001A0		1934974	LIEBHERR	502666708
	H4356D02001A0		1934978		
	L0356012003A0	Shaanxi	DZ95189583020	MACK	6300-4721950180
HINO	899960117A	UD Trucks	464139X401		8235-54721950180
Irisbus	41211070			MERITOR	S4721950180
	5006034256	VDL	20252300	OTOKAR	13C0008804AA
	5006143405			PACCAR	1504901
IVECO	125726	Volvo	WA4721950160	PETERBILT	S472-195-018-0
	41027224		WAB4721950160		
	41211070	PRO 472 002 0		SCANIA	1376793
	42070065	ALEXANDER DENNIS	6538771		1453761
	42123220		6576932		1518589
	42542734		6579421		1934975
	5006034256	ASHOK LEYLAND	445332007	SCHWARZMÜLLER	12992
	5006143405				
	9472195055	CNHTC	WG9718360002	Shaanxi	61223550112
KENWORTH	S472-195-016-0		WG97183600021		DZ9100580213
			WG9718360002/1	Solaris	1102963200
Leyland DAF	1304635	DAEWOO	3453401300	TEREX	132412
	ABRA143			VAN HOOL	10674229
	ABRD758	DAF	1504901		
MACK	6300-4721950160			VDL	28210607900
		FAUN	99707006699	VOLVO	1079666
MAN	4082200				41027224
	44296544	FAW	35503156S		41211070
	4721950160		S35503156S		42070065
	5010143058	FELDBINDER	7292		42123220
	81524525019				42542734
	81524526019	FORD	YC442C219AA		WAB4721950180
	81524526038			YUTONG	355000017
	ZG110050007	FOTON	1106935600030		
			1106936800030		
			1417135900001		
		FREIGHTLINER	TDAS4721950180		



SOSPENSIONE PNEUMATICA A CONTROLLO ELETTRONICO

ELETTRIVALVOLA ECAS • SENSORE DI POSIZIONE ECAS



ELETTROVALVOLA ECAS

Nella sospensione pneumatica a controllo elettronico, l'elettrovalvola costituisce l'interfaccia tra i segnali di uscita elettronici dalla centralina elettronica e i segnali di azionamento pneumatico per i soffietti di sospensione pneumatica.

Caratteristiche principali

- Gamma di temperatura: da -40 °C a +80 °C
- Pressione di esercizio: 5 – 13 bar
- Interfaccia: tipo di connessione elettrica, tipo di connessione pneumatica, posizione delle viti di fissaggio
- Tutte le varianti (eccetto PRO 412 004 0 e PRO 412 005 0) con silenziatore
- Filettatura porta M22×1.5 in conformità allo standard Voss 230
- Connettori con pin elettrici in conformità allo standard DIN 72585



CARATTERISTICA	OE ORIGINALE	PROVIA	MEDIA AFTERMARKET*
Perdita -40 °C (cm ³ /min)			
Perdita +80 °C (cm ³ /min)			
Durata prodotto			

* Media prodotto alternativo con specifiche basse

Elettrovalvola ECAS ProVia

Numero ProVia	Applicazione	Connessione elettrica	Osservazione
PRO 412 000 0	Comando a 2 punti asse posteriore (2 sensori di posizione)	1 baionetta DIN 72585-A1-4.1-Sn/K2	<ul style="list-style-type: none"> • Silenziatore sulla porta 3
PRO 412 001 0	Comando a 2 punti asse posteriore (2 sensori di posizione)	1 baionetta DIN 72585-A1-4.1-Sn/K2	<ul style="list-style-type: none"> • Silenziatore sulla porta 3 • Porta 21 chiusa
PRO 412 002 0	Comando a 1 punto asse posteriore (1 sensore di posizione)	1 baionetta DIN 72585-A1-4.2-Sn/K1	<ul style="list-style-type: none"> • Valvola a farfalla trasversale • Silenziatore sulla porta 3
PRO 412 003 0	Comando a 1 punto asse anteriore (1 sensore di posizione)	1 baionetta DIN 72585-A1-3.6-Sn/K2	<ul style="list-style-type: none"> • Valvola a farfalla trasversale • Ventilazione tramite valvola asse posteriore • Silenziatore sulla porta 3
PRO 412 004 0	Comando a 1 punto asse anteriore (1 sensore di posizione)	1 baionetta DIN 72585-A1-2.1-Sn/K2	<ul style="list-style-type: none"> • Valvola a farfalla trasversale • Ventilazione tramite valvola asse posteriore
PRO 412 005 0	Comando a 1 punto asse anteriore (1 sensore di posizione)	1 baionetta DIN 72585-A1-3.6-Sn/K2	<ul style="list-style-type: none"> • Valvola a farfalla trasversale • Ventilazione tramite valvola asse posteriore

Numero ProVia	Applicazione	Connessione elettrica	Osservazione
PRO 412 006 0	Asse anteriore negli autobus	1 baionetta DIN 72585-A1-3.6-Sn/K2 1 baionetta DIN 72585-A1-4.1-Sn/K2	<ul style="list-style-type: none"> • Funzione Kneeling • Funzione di ventilazione integrata • Silenziatore sulla porta 3
PRO 412 007 0	Asse anteriore negli autobus	1 baionetta DIN 72585-A1-3.6-Sn/K2 1 baionetta DIN 72585-A1-4.2-Sn/K2	<ul style="list-style-type: none"> • Funzione Kneeling • Silenziatore sulla porta 3

Riferimenti incrociati elettrovalvola ECAS ProVia

Brand OE	Riferimento OE	Brand OE	Riferimento OE	Brand OE	Riferimento OE
PRO 412 000 0		Langendorf	1111648	YUTONG	350601075
EvoBus	A0003278525	Leyland DAF	1302682	PRO 412 002 0	
Hyundai	558028KZZ0		1343254	Alexander Dennis	AB4729000550
Kia	558028KZZ0		ABRA180	Ashok Leyland	442562004
Mercedes-Benz	0003278525		ABRB811	DAF	1343255
PRO 412 001 0		LOHR	F00257376		1304587
Alexander Dennis	661657	MAN	81259026146	Doll	7055976
	AB4729000530		81259026239		7088657
	ABA0003276825		\2Z0607361G	FAW	2941605-55A
			N2259026006	FAYMONVILLE	14177
Daewoo	3425002880	Mercedes-Benz	A0003276725	Feldbinder	1042813
DAF	1302682		4810123666446		083184
	1343254	Neoplan	1101016529	Goldhofer	165646
	1505294		81259026146	Irisbus	41211012
	1506180		81259026239	Isuzu	1825639780
E.R.F.	81259026146	Orthaus	495068	IVECO	41211012
EvoBus	A0003276725	Renault	5010143096	KÄSSBOHRER	21145210032
FAYMONVILLE	13769		5010422345		21150110028
Ford	4C463038AA	Scania	1383956	Kinglong	29Y11-45020
Foton	1618029600001		1934983	KÖGEL	339077
Hyundai	559507K700		1934990	KRONE	5813398
Irisbus	41211013	Schmitz Cargobull	1023612		505820672/0
	500310195	Schwarzmüller	36833	Langendorf	1111649
Irizar	8015530	Solaris	1021402002	Leyland DAF	1304587
Isuzu	1825637130	VDL Bus	41343254		ABRA090
IVECO	41211013		759000177		ABRB810
	500310195		28220102600	LOHR	F00295081
Kinglong	29Y11-45025	Volvo	20707211	MAN	81259026145
KRONE	505820513	VW	2Z0607361F		

Brand OE	Riferimento OE	Brand OE	Riferimento OE	Brand OE	Riferimento OE	
	81259026238	PRO 412 004 0		EvoBus	A0003279725	
	81259029145		Mercedes-Benz	A0003278425	Foton	1618029600001
	N2259026005		PRO 412 005 0		Irizar	8015529
Meiller	798307/70009948		Doll	7093146	MAN	2Z0601361F
	798857/70193564		E.R.F.	81259026144	Mercedes-Benz	A0003279725
Neoplan	81259026145		Goldhofer	168923	Shaanxi	6180J-3629112
Nooteboom	16062		Hyundai	558018R900	VDL Bus	41150130
	3478624		Irisbus	41211011		759000174
Renault	5010457434		IVECO	41211011	VW	\2Z0601361G
Scania	1934984		Kia	558018R900	YUTONG	3506-01316
	1934991		KRONE	5813774	PRO 412 007 0	
Schmitz Cargobull	1066451			505821128	Hyundai	558018KZZO
	052540		MAN	81259026144	KRONE	5813774
	INS033-0018			81259029144		5813774/1
Schwarzmüller	38091		Renault	4729000540	MAN	81259026144
	93651			5010143097		81259026230
Tirsan	21145210032			5010457151		81259029144
	21150110028		Volvo	20734168	Neoplan	81259026230
VDL Bus	9116823	PRO 412 006 0		Renault	5010143097	
Volvo	20707214	Alexander Dennis	662174			
PRO 412 003 0		DAF	1150130			
MAN	81259026237		1525422			
	82259026237					
Neoplan	81259026237					

Sostituzione di valvole ECAS1 con valvole ProVia ECAS3

Una conversione facile da una valvola ECAS1 a una ECAS3 richiede kit adattatori specifici. Potrebbero essere necessari fino a 3 kit adattatori per garantire la corretta integrazione della valvola ECAS3 nel sistema ECAS di un veicolo.

I tipi di kit adattatori sono mostrati di seguito, raggruppati per funzione.

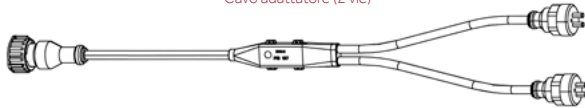
Connessione elettrovalvola

I kit adattatori sono utilizzati per consentire il passaggio da un modello a singolo elettromagnete M27 (ECAS1) a elettromagneti DIN con baionetta (ECAS3).

894 601 134 2
Cavo adattatore (1 via)



472 880 929 2
Cavo adattatore (2 vie)



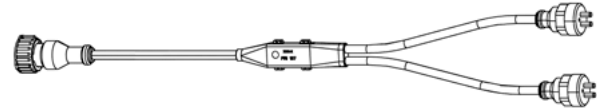
472 880 928 2
Cavo adattatore (3 vie)



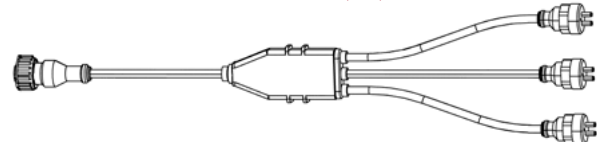
472 880 930 2
3 cavi: 1 cavo adattatore (1 via)



1 cavo adattatore (2 vie)



1 cavo adattatore (3 vie)



Connessione elettrica

I kit adattatori assicurano la corretta connessione elettrica alla porta.

Il kit adattatore 894 601 161 2 funge da estensione e imposta l'assegnazione pin in modo corretto.

Anche il kit adattatore 472 880 931 2 (senza estensione) converte l'assegnazione pin in una presa di corrente.

894 601 161 2
Adattatore (cavo di estensione)



472 880 931 2
Adattatore (estensione e cavo assegnazione pin)



Connessione Voss

Varianti ECAS1 specifiche vantano una porta di alimentazione pneumatica M16×1,5 Voss, mentre le varianti ECAS3 sono dotate di una porta Voss M22×1.5. I kit adattatori consentono la riduzione da M22×1.5 a M16×1.5 e garantiscono la tenuta. È possibile utilizzare la connessione pneumatica esistente del veicolo.

472 880 932 2
Adattatore Voss, 2 O-ring
(M22×1.5 / M16×1.5), rosetta



472 880 933 2
Adattatore Voss, O-ring (M22×1.5)

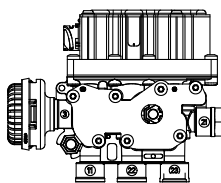


Connessione pneumatica

Valvole ECAS1 specifiche hanno filettature metriche standard su tutte le porte di sfogo dell'aria, mentre tutte le valvole ECAS3 hanno filettature metriche per connettori Voss. Per queste valvole, i kit adattatori 472 900 931 2 vanno utilizzati per assicurare la tenuta della connessione per l'aria.

472 900 931 2
4 O-ring



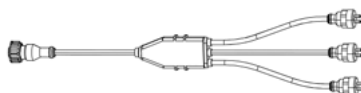


Sostituzione di valvole ECAS1 con valvola ProVia ECAS3 PRO 412 001 0

PRO 412 001 0 con i kit adattatori riportati sotto sostituisce i riferimenti incrociati OE mostrati.



472 880 928 2
Cavo adattatore (3 vie)



472 880 928 2
Cavo adattatore (3 vie)

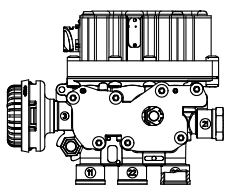


472 900 931 2
4 O-ring



472 900 931 2
4 O-ring

Brand OE	Riferimento OE	Brand OE	Riferimento OE	Brand OE	Riferimento OE
Alexander Dennis	AB4729000010	DAF	1505290 1505292	DAF	1518917
DAF	1249402 1506152 1505291R 1506179 527488	EvoBus	8241562000	Irisbus	41003307
EvoBus	82416830000 A0003276225	MAN	81259026117	Iveco	41003307
Faymonville	3545	Neoplan	81259026117		
Irisbus	97106463 U401907801	Paccar	1505290 1505292		
Langendorf	1111646	SCANIA	1105670		
MAN	1169000 81259026154				
Mercedes-Benz	A0003276225				
Neoplan	11016528 102140300 81259026154				
Paccar	1505291R				
Renault	5021170199				
SCANIA	1934986 2089751				
VDL Bus	1249402 41249402				



Sostituzione di valvole ECAS1 con valvola ProVia ECAS3 PRO 412 002 0

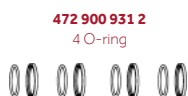
PRO 412 002 0 con i kit adattatori riportati sotto sostituisce i riferimenti incrociati OE mostrati.



472 880 929 2
Cavo adattatore (2 vie)



472 880 929 2
Cavo adattatore (2 vie)



472 900 931 2
4 O-ring



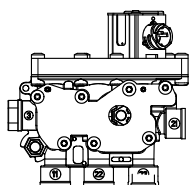
472 900 931 2
4 O-ring

Brand OE	Riferimento OE	Brand OE	Riferimento OE	Brand OE	Riferimento OE
DAF	1249319 1518916	Goldhofer	164786	Irisbus	41003310
Feldbinder	11594	MAN	81259026132	Iveco	41003310
Kögel	324471	Meiller	39004927 796967		
Krone	505810491/0	Neoplan	81259026132		
MAN	1168275 81259026155	Schmitz	050703		
Neoplan	81259026155				
Paccar	ACHE898				
Renault	5010235153				
SCANIA	1347572 1934988				
Schmitz	051347				
VDL Bus	1249319 41249319				



472 880 931 2
Adattatore (estensione e cavo assegnazione pin)

Brand OE	Riferimento OE
DAF	1506181
SCANIA	1934993

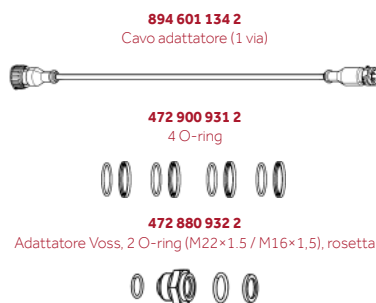


Sostituzione di valvole ECAS1 con valvola ProVia ECAS3 PRO 412 005 0

PRO 412 005 0 con i kit adattatori riportati sotto sostituisce i riferimenti incrociati OE mostrati.



Brand OE	Riferimento OE	Brand OE	Riferimento OE	Brand OE	Riferimento OE
EvoBus	A0003276325	Neoplan	81259026144	Renault	5010422018
Irisbus	U401907802				
Kögel	325209				
Krone	505810492 5810492				
MAN	81259026144				
Mercedes-Benz	A0003276325				
Neoplan	102140210				
SCANIA	1934989				



Brand OE	Riferimento OE	Brand OE	Riferimento OE
Irisbus	41003308	EvoBus	8241563000
Iveco	41003308	MAN	1213753 81259026113
		Neoplan	11016526 102140200 81259026113
		Renault	5810112384
		Schmitz	50704

SENSORE DI POSIZIONE ECAS

Nella sospensione pneumatica a controllo elettronico (ECAS), un sensore di posizione, connesso al proprio asse mediante un braccio della leva, monitora la distanza tra l'asse stesso e la carrozzeria del veicolo, inviando segnali all'unità ECU mediante il cavo di sensore. Si tratta del punto di inizio nel processo di controllo elettronico della stabilità dell'autocarro.

Caratteristiche principali

- Movimento rotativo di precisione dell'indotto
- Adatto per il funzionamento su entrambi i lati del veicolo
- Tre varianti di leva incrociata e una di leva standard disponibili
- Tensione di alimentazione: PULSE 8 – 16 V CC
- Consumo di corrente: max. 90 mA
- Connessione elettrica: baionetta ISO 15170
- Escursione termica: da -40 °C a +80 °C
- Protezione in conformità con la norma ISO 20653: IP 6K9K



Numero ProVia	Tipo di leva	Tolleranza della curva caratteristica
PRO 412 030 0	Leva standard	–
PRO 412 031 0	Leva incrociata	$t_{+50^\circ} - t_{0^\circ} = 150 \pm 8 \mu s$
PRO 412 032 0	Leva incrociata	$t_{+50^\circ} - t_{0^\circ} = 146 \pm 4 \mu s$
PRO 412 033 0	Leva incrociata	$t_{+50^\circ} - t_{0^\circ} = 142 \pm 8 \mu s$

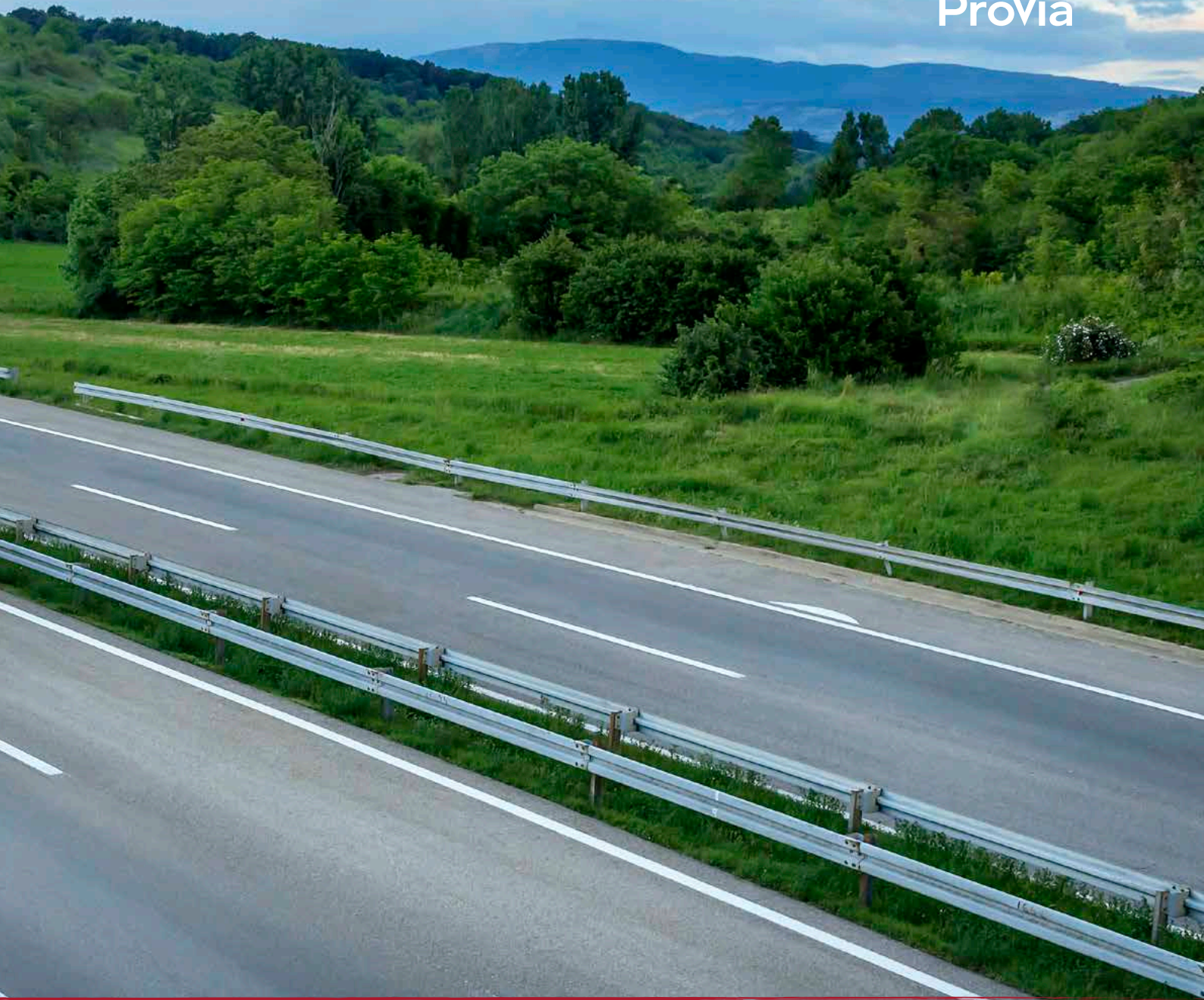
Riferimenti incrociati sensore di posizione ProVia ECAS

Brand OE	Riferimento OE	Brand OE	Riferimento OE	Brand OE	Riferimento OE
PRO 412 030 0		Nooteboom	3478622	FAW	3614315-Y671/A
Alexander Dennis	662172	Otokar	A-IF2063	Hyundai	558508D000
DAF	1365935	Paccar	1365935	Irisbus	41200708
Doll	7119045	Renault	5010422344	IVECO	41200708
FAYMONVILLE	214004	Scania	1495828 1934584 2099046	Kia	558508D000
Irizar	8015544	Schmitz Cargobull	1055349	MAN	81259370040
IVECO	M78121482	Schwarz Müller	86461	Mercedes-Benz	A0025426718
KÄSSBOHRER	21151103152	Tirsan	21151103152	Scania	1448082 1934585
KÖGEL	6503143/0	VDL Bus	262643 2026243 759000181	PRO 412 032 0	
KRONE	515005712	Volvo	WA4410501000	EvoBus	A0035422618
Langendorf	1273177	PRO 412 031 0		Mercedes-Benz	0035422618
LECITRAILER	4501002	CNHTC	WG9925715101/1	Paccar	1528811
Leyland DAF	1365935 ABRA506	Daewoo	3425002890	Scania	1934586
LOHR	A05101487	DAF	1524843	PRO 412 033 0	
Meiller	798385/70182397	EvoBus	A0025426718	MAN	81259370040
NATO	6695123889365			Neoplan	81259370040



CONNESSIONE RIMORCHIATO

TUBI DRITTI E A SPIRALE • TESTATA DI ACCOPPIAMENTO • ACCESSORI ELETTROTECNICI



TUBI DRITTI E A SPIRALE

I tubi a spirale ProVia sono applicati al sistema di frenatura pneumatica come connessione flessibile tra il veicolo trainante e il semirimorchio.



Caratteristiche principali

- Un tubo multistrato a spirale
- Lo strato esterno di PA12 assicura resistenza contro particolari fattori pericolosi e agisce da indicatore di usura
- Minore complessità, in quanto le varianti ProVia sono compatibili con un'ampia gamma di sistemi OE
- Parte antipiega che evita l'usura della spirale
- Raccordi in ottone
- Escursione termica: da -40 °C a +100 °C
- Tutti i tubi ProVia sono conformi alla norma ISO7628
- In aggiunta, i tubi a spirale sono certificati in conformità alla norma ISO7375

CARATTERISTICA	OE ORIGINALE	PROVIA	MEDIA AFTERMARKET*
Struttura materiale			
Resistenza			
Gamma di temperatura (°C)			
Protezione superfici dei raccordi			
Flessibilità			

* Media prodotto alternativo con specifiche basse

Tubi a spirale

Norma: ISO 7375 / ISO 7628
Lunghezza di esercizio: 4 m

Colore: **nero**, dimensioni: 12×1,5 mm
Pressione operativa massima: 10 bar

Numero ProVia	Raccordi	Colore guaina spirale
PRO 711 056 0	M16×1,5 maschio / M16×1,5 maschio	Rosso
PRO 711 057 0	M16×1,5 maschio / M16×1,5 maschio	Giallo
PRO 711 058 0	M22×1,5 maschio / M22×1,5 maschio	Rosso
PRO 711 059 0	M22×1,5 maschio / M22×1,5 maschio	Giallo
PRO 711 060 0	M16×1,5 maschio / M18×1,5 femmina	Rosso
PRO 711 061 0	M16×1,5 maschio / M18×1,5 femmina	Giallo
PRO 711 062 0	M18×1,5 femmina / M18×1,5 femmina	Rosso
PRO 711 063 0	M18×1,5 femmina / M18×1,5 femmina	Giallo

Tubi dritti

Norma: ISO 7628
Colore: **nero**
Lunghezza di esercizio: 25 m
Pressione operativa massima: 12,5 bar

Numero ProVia	Dimensione
PRO 251 106 6	6×1,0 mm
PRO 251 108 6	8×1,0 mm
PRO 251 110 6	10×1,0 mm
PRO 251 112 6	12×1,5 mm
PRO 251 115 6	15×1,5 mm

TESTATA DI ACCOPPIAMENTO

Permette la connessione pneumatica tra un autocarro e un rimorchio. Consente di collegare due linee di alimentazione e di controllo, evitando un errato accoppiamento.

Informazioni

- Prestazione norma ISO 1728
- Design del corpo semplificato, resistente a dure condizioni meteorologiche
- Resistente rivestimento protettivo contro la polvere



Autocarro

- Automatico
- M16×1,5
- Alimentazione + Linea di Servizio
- Giallo + Rosso
- Con valvola

Rimorchio

- Norma
- M16×1,5
- Alimentazione + Linea di Servizio
- Giallo + Rosso

CARATTERISTICA	OE ORIGINALE	PROVIA	MEDIA AFTERMARKET*
Indurimento			
Durata prodotto (cicli di accoppiamento / disaccoppiamento)			
Vita utile (pressurizzazione e depressurizzazione)			
Resistenza alla corrosione (ore)			
Perdita +80 °C (cm ³ / min)			

* Media prodotto alternativo con specifiche basse

Numero ProVia	Tipo di veicolo	Norma	Rivestimento	Porta	Osservazione
PRO 200 221 0	Trattore	ISO 1728	Rosso	M16×1,5	Con valvola
PRO 200 222 0	Trattore	ISO 1728	Giallo	M16×1,5	Con valvola
PRO 200 021 0	Rimorchio	ISO 1728	Rosso	M16×1,5	Free Flow
PRO 200 022 0	Rimorchio	ISO 1728	Giallo	M16×1,5	Free Flow

ACCESSORI ELETTRICI

La gamma di accessori elettrotecnici di ProVia offre un'ampia selezione di soluzioni per collegare autocarro e rimorchiato. La gamma ProVia comprende prese di corrente, spine, cavi adattatori e cavi a 7 e 15 poli.

Caratteristiche principali

- Compatibili con ABS (5 poli) e EBS (7 poli)
- Il cavo adattatore consente connessioni da 15 poli a 2x 7 poli
- Raccordi filettati con chiara identificazione dei pin, nessuno strumento speciale per il montaggio
- **Cavi:** lunghezza di esercizio 3,5 m; protezione anti piega; in robusto poliuretano
- **Prese di corrente:** morsetti a vite e codici di colore per un cablaggio più semplice
- **Spine:** protette da sigillatura
- L'intera gamma di accessori elettrotecnici ProVia è certificata ADR/GGVS
- Gamma di funzionamento da -40 °C a +80 °C
- Cavo a spirale ABS/EBS a 7 poli, presa di corrente a 7 pin e spina a 7 poli conformi alla norma ISO 7638
- Cavo a spirale a 15 poli, cavo adattatore, presa di corrente a 15 pin e spina a 15 poli in conformità alla norma ISO 12098



CARATTERISTICA	OE ORIGINALE	PROVIA	MEDIA AFTERMARKET*
Gamma di temperatura (°C)			
Lunghezza massima di estensione			
Diametro bobine			
Numero di bobine			

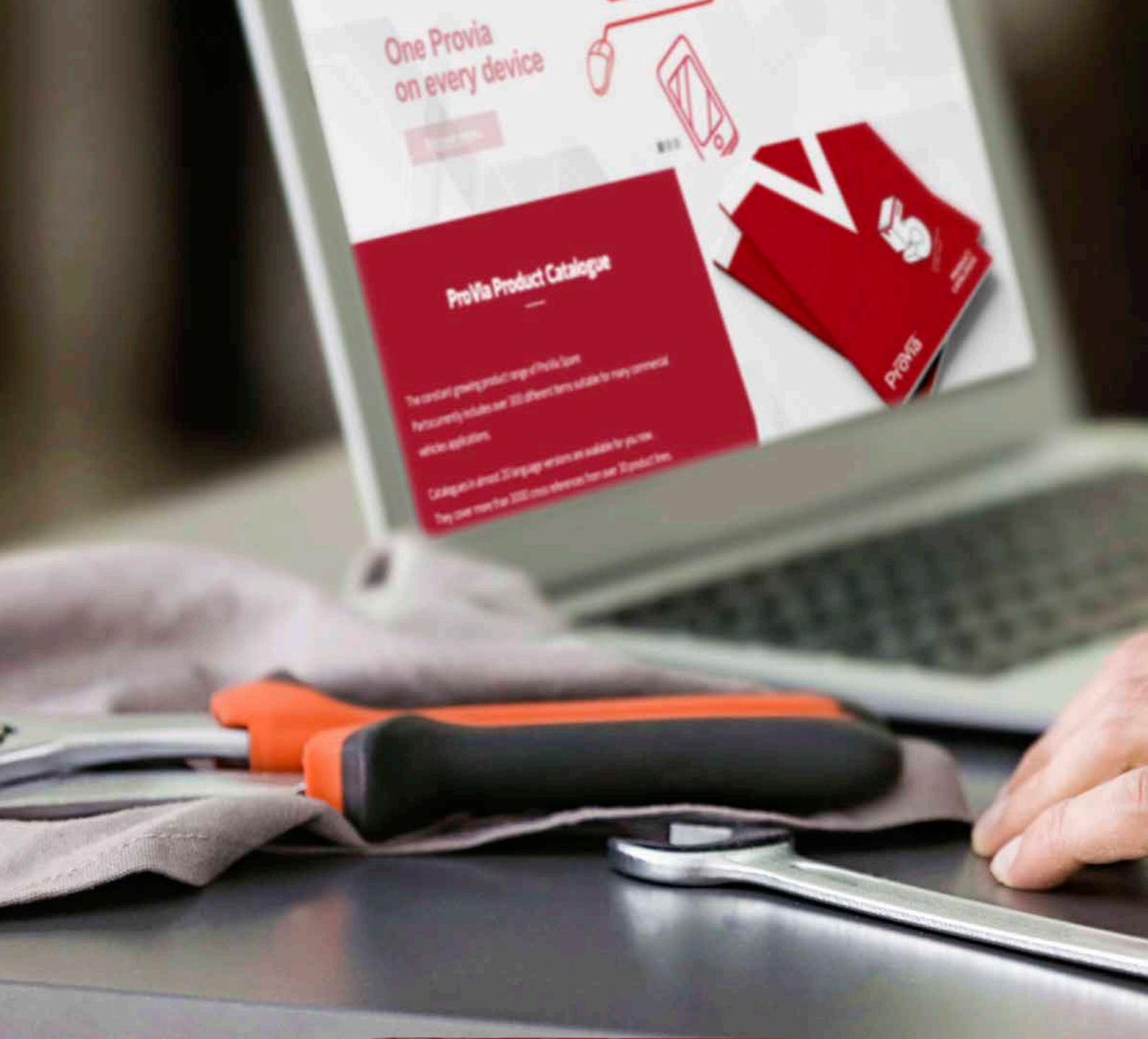
* Media prodotto alternativo con specifiche basse

Cavi a spirale

Numero ProVia	PRO 531 000 0	PRO 531 001 0	PRO 531 002 0
Prodotto			
Descrizione	Cavo a spirale ABS/EBS a 7 poli	Cavo a spirale a 15 poli	Bobina adattatrice da 15 poli a 2x7 poli
Voltaggio (V)	24 V	24 V	24 V
Numero di bobine	29 ±2	26 ±2	36 ±2
Materiale sovrastampaggio bobina	PU	PU	PU
Colore della bobina	Nero	Nero	Nero
Diametro bobine	50 ±5	60 ±5	40 ±5
Lunghezza di lavoro	3,5 m	3,5 m	3,5 m
Estensione cavo ammissibile	4,0 m	4,0 m	4,0 m
Sezioni trasversali conduttore	3× 1,5 mm ² + 2× 4 mm ² + 2× 1,5 mm ²	3× 2,5 mm ² + 10× 1,5 mm ² + 2× 1,5 mm ²	6× 1,0 mm ² + 1× 1,5 mm ²
Gamma di temperatura	Da -40 °C a +80 °C	Da -40 °C a +80 °C	Da -40 °C a +80 °C
Colore protezione anti piega	Rosso	Blu	Nero
Certificazioni	ISO 7638, ISO 4091, GGVS/ADR	ISO 12098, ISO 4091, GGVS/ADR	ISO 12098, ISO 4091, GGVS/ADR

Spine e prese di corrente

Numero ProVia	PRO 531 000 2	PRO 531 001 2	PRO 531 010 2	PRO 531 011 2
Prodotto				
Descrizione	Presa di corrente ABS/EBS a 7 pin	Presa di corrente a 15 pin	Spina ABS/EBS a 7 poli	Spina a 15 poli
Voltaggio (V)	24 V	24 V	24 V	24 V
Gamma di temperatura	Da -40 °C a +80 °C	Da -40 °C a +80 °C	Da -40 °C a +80 °C	Da -40 °C a +80 °C
Tipo di montaggio dei pin	Avvitato	Avvitato	Avvitato	Avvitato
Codice di colore	✓	✓	✓	✓
Certificazioni	ISO 7638, ISO 4091, GGVS/ADR	ISO 12098, ISO 4091, GGVS/ADR	ISO 7638, ISO 4091, GGVS/ADR	ISO 12098, ISO 4091, ADR/GGVS



ELENCO INDICE, ELENCO RIFERIMENTI INCROCIATI

INDICE IN BASE AL NOME RICAMBIO PROVIA • INDICE IN BASE AL
NUMERO PROVIA • RIFERIMENTO OE NUMERO PROVIA



Elenchi indice, elenco riferimenti incrociati

Indice in base al nome ricambio ProVia

Nome ricambio ProVia	Pagina	Nome ricambio ProVia	Pagina	Nome ricambio ProVia	Pagina
Valvola modulatore solenoide ABS.....	86	Testa cilindri compressore.....	48	Valvola di emergenza di rilascio dei freni.....	69
Essiccatore d'aria.....	36	Testata di accoppiamento.....	101	Attuatore pneumatico frizione.....	62
Unità di trattamento dell'aria.....	38	Cilindro a molla a diaframma doppio.....	24	Valvola limitatrice pressione.....	44
Brake chamber.....	10	Sensore di posizione ECAS.....	97	Valvola di protezione a quattro circuiti.....	43
Pastiglie freno.....	29	Elettrovalvola ECAS.....	90	Valvola relè di emergenza.....	74
Valvola livellatrice cabina.....	54	Accessori elettrotecnici.....	102	Valvola relè.....	71
Cartuccia.....	41	Distributore freno a pedale.....	66	Rubinetto a cassetto rotativo.....	56
Valvola livellatrice.....	52	Valvola freno a mano.....	67	Cilindro a molla.....	18
Servofrizione.....	60	Riscaldatore.....	40	Valvola di rilascio rimorchio.....	76
Tubi dritti e a spirale.....	100	Valvola di protezione a più circuiti.....	42	Sensore di velocità ruota.....	80

Indice in base al numero ProVia

Numero ProVia	Pagina	Numero ProVia	Pagina	Numero ProVia	Pagina
340 175 000 2.....	30	PRO 000 007 0.....	25	PRO 011 005 0.....	72
340 195 000 2.....	30	PRO 000 008 0.....	25	PRO 011 006 0.....	72
340 225 000 2.....	30	PRO 000 009 0.....	25	PRO 011 007 0.....	72
340 319 001 2.....	30	PRO 000 010 0.....	25	PRO 011 008 0.....	72
340 319 003 2.....	30	PRO 000 011 0.....	25	PRO 011 009 0.....	72
340 319 004 2.....	30	PRO 000 012 0.....	25	PRO 015 004 0.....	45
340 319 005 2*.....	30	PRO 000 013 0.....	25	PRO 015 005 0.....	45
340 319 006 2*.....	30	PRO 000 017 0.....	25	PRO 015 026 0.....	45
340 322 000 2.....	30	PRO 000 018 0.....	25	PRO 015 068 0.....	45
340 901 050 2.....	30	PRO 006 001 0.....	52	PRO 015 072 0.....	45
340 901 060 2.....	30	PRO 006 002 0.....	52	PRO 015 073 0.....	45
340 901 061 2.....	30	PRO 006 003 0.....	52	PRO 015 512 0.....	45
340 901 070 2.....	30	PRO 006 004 0.....	52	PRO 032 000 0.....	81
340 901 071 2.....	30	PRO 007 001 0.....	54	PRO 032 001 0.....	81
340 901 072 2.....	30	PRO 007 003 0.....	54	PRO 032 002 0.....	81
340 901 073 2.....	30	PRO 007 007 0.....	54	PRO 032 003 0.....	81
340 902 000 2.....	30	PRO 007 010 0.....	54	PRO 032 004 0.....	81
340 902 001 2.....	30	PRO 007 011 0.....	54	PRO 032 005 0.....	81
340 902 002 2.....	30	PRO 007 023 0.....	54	PRO 032 006 0.....	81
340 902 003 2.....	30	PRO 007 028 0.....	54	PRO 032 007 0.....	81
340 902 004 2.....	30	PRO 007 030 0.....	54	PRO 032 008 0.....	81
340 902 005 2.....	30	PRO 007 036 0.....	55	PRO 032 009 0.....	81
340 902 191 2.....	30	PRO 010 200 2.....	41	PRO 032 010 0.....	81
340 902 192 2.....	30	PRO 010 300 0.....	45	PRO 032 011 0.....	81
340 902 220 2.....	30	PRO 010 301 0.....	45	PRO 032 012 0.....	81
340 902 221 2.....	30	PRO 010 302 0.....	45	PRO 032 013 0.....	81
340 902 222 2.....	30	PRO 010 314 0.....	45	PRO 032 014 0.....	81
340 902 223 2.....	30	PRO 010 317 0.....	45	PRO 032 015 0.....	81
340 903 220 2.....	30	PRO 010 318 0.....	45	PRO 032 016 0.....	81
340 904 000 2.....	30	PRO 010 332 0.....	45	PRO 032 020 0.....	56
340 904 001 2.....	31	PRO 010 333 0.....	45	PRO 032 120 0.....	56
340 904 002 2.....	31	PRO 011 000 0.....	72	PRO 032 220 0.....	56
340 904 003 2.....	31	PRO 011 001 0.....	72	PRO 051 001 0.....	60
340 904 004 2.....	31	PRO 011 002 0.....	72	PRO 051 002 0.....	60
340 904 005 2.....	31	PRO 011 003 0.....	72	PRO 051 003 0.....	60
PRO 000 006 0.....	25	PRO 011 004 0.....	72	PRO 051 004 0.....	60

Numero ProVia	Pagina	Numero ProVia	Pagina	Numero ProVia	Pagina
PRO 051 005 0	60	PRO 412 002 0	90	PRO 643 031 0	46
PRO 051 006 0	60	PRO 412 003 0	90	PRO 643 037 0	46
PRO 051 007 0	60	PRO 412 004 0	90	PRO 643 083 0	46
PRO 051 008 0	60	PRO 412 005 0	90	PRO 643 307 0	46
PRO 051 009 0	60	PRO 412 006 0	91	PRO 643 308 0	46
PRO 051 010 0	60	PRO 412 007 0	91	PRO 643 325 0	46
PRO 100 100 0	39	PRO 412 030 0	97	PRO 643 328 0	46
PRO 122 001 0	43	PRO 412 031 0	97	PRO 643 330 0	46
PRO 122 002 0	43	PRO 412 032 0	97	PRO 643 331 0	46
PRO 122 003 0	43	PRO 412 033 0	97	PRO 643 335 0	46
PRO 122 004 0	43	PRO 417 004 0	55	PRO 643 339 0	46
PRO 122 005 0	36	PRO 417 025 0	55	PRO 643 500 0	46
PRO 122 005 0	40	PRO 417 034 0	55	PRO 645 000 0	68
PRO 122 007 0	36	PRO 420 001 0	19	PRO 645 001 0	68
PRO 122 008 0	36	PRO 421 002 0	20	PRO 645 002 0	68
PRO 122 019 0	36	PRO 421 004 0	20	PRO 645 003 0	68
PRO 124 000 2	41	PRO 430 001 0	20	PRO 645 004 0	68
PRO 124 002 2	41	PRO 431 001 0	20	PRO 645 005 0	68
PRO 124 701 2	41	PRO 432 001 0	20	PRO 645 006 0	68
PRO 154 002 2	49	PRO 461 101 0	19	PRO 645 007 0	68
PRO 200 021 0	101	PRO 472 001 0	86	PRO 645 008 0	68
PRO 200 022 0	101	PRO 472 002 0	86	PRO 645 009 0	68
PRO 200 221 0	101	PRO 480 010 0	19	PRO 645 010 0	68
PRO 200 222 0	101	PRO 481 012 0	19	PRO 648 000 0	69
PRO 251 106 6	100	PRO 481 050 0	19	PRO 648 001 0	74
PRO 251 108 6	100	PRO 491 001 0	20	PRO 648 002 0	74
PRO 251 110 6	100	PRO 491 002 0	20	PRO 648 003 0	74
PRO 251 112 6	100	PRO 491 003 0	20	PRO 648 004 0	74
PRO 251 115 6	100	PRO 491 004 0	20	PRO 704 932 2	49
PRO 315 008 0	66	PRO 492 001 0	20	PRO 711 056 0	100
PRO 315 077 0	66	PRO 492 002 0	20	PRO 711 057 0	100
PRO 315 180 0	66	PRO 492 003 0	20	PRO 711 058 0	100
PRO 315 263 0	66	PRO 492 005 0	20	PRO 711 059 0	100
PRO 315 264 0	66	PRO 492 006 0	20	PRO 711 060 0	100
PRO 352 922 2	49	PRO 499 001 0	20	PRO 711 061 0	100
PRO 392 200 0	25	PRO 510 920 2	49	PRO 711 062 0	100
PRO 392 201 0	25	PRO 510 930 2	49	PRO 711 063 0	100
PRO 392 202 0	25	PRO 527 001 0	76	PRO 712 002 2	27
PRO 392 203 0	25	PRO 527 002 0	76	PRO 712 019 0	27
PRO 392 204 0	25	PRO 527 004 0	76	PRO 712 712 0	27
PRO 393 100 0	25	PRO 527 005 0	76	PRO 712 713 0	27
PRO 393 101 0	25	PRO 527 006 0	76	PRO 712 715 0	27
PRO 393 102 0	25	PRO 531 000 0	103	PRO 712 716 0	27
PRO 393 103 0	25	PRO 531 000 2	103	PRO 714 000 0	12
PRO 393 200 0	25	PRO 531 001 0	103	PRO 714 007 0	12
PRO 393 201 0	25	PRO 531 001 2	103	PRO 714 015 0	12
PRO 393 202 0	25	PRO 531 002 0	103	PRO 714 015 0	13
PRO 393 203 0	25	PRO 531 010 2	103	PRO 714 019 0	10
PRO 393 204 0	25	PRO 531 011 2	103	PRO 714 020 0	11
PRO 400 001 0	37	PRO 537 018 0	83	PRO 714 030 0	11
PRO 400 002 0	37	PRO 537 023 0	83	PRO 714 241 0	11
PRO 400 920 2	37	PRO 537 030 0	83	PRO 714 242 0	11
PRO 410 001 0	37	PRO 537 038 0	83	PRO 714 244 0	11
PRO 410 002 0	37	PRO 537 040 0	83	PRO 714 245 0	11
PRO 410 003 0	37	PRO 537 051 0	83	PRO 714 330 0	11
PRO 410 004 0	37	PRO 537 060 0	83	PRO 714 710 0	11
PRO 410 920 2	36	PRO 537 080 0	83	PRO 934 005 0	42
PRO 411 006 0	62	PRO 537 100 0	83		
PRO 411 011 0	60	PRO 643 000 0	72		
PRO 411 031 0	60	PRO 643 001 0	45		
PRO 411 300 0	60	PRO 643 002 0	72		
PRO 412 000 0	90	PRO 643 003 0	72		
PRO 412 001 0	90	PRO 643 004 0	72		

Riferimento OE » Numero ProVia

Riferimento OE	Codice ProVia/prodotto	Pagina	Riferimento OE	Codice ProVia/prodotto	Pagina
Alexander Dennis					
659826	PRO 051 006 0	Servofrizione61	F001882	PRO 032 020 0	Rubinetto a cassetto rotativo56
661657	PRO 412 001 0	Elettrovalvola ECAS91	F005268	PRO 006 001 0	Valvola livellatrice53
662172	PRO 412 030 0	Sensore di posizione ECAS97	M058296	PRO 531 018 0	Cavo di estensione ABS83
662174	PRO 412 006 0	Elettrovalvola ECAS92	M058318	PRO 531 030 0	Cavo di estensione ABS84
6538771	PRO 472 002 0	Valvola modulatore solenoide ABS85	M058431	PRO 531 023 0	Cavo di estensione ABS84
6573091	PRO 051 006 0	Servofrizione61	Bendix		
6575332	PRO 472 001 0	Valvola modulatore solenoide ABS87	295531	PRO 714 016 0	Camma Brake chamber16
6576932	PRO 472 002 0	Valvola modulatore solenoide ABS87	295532	PRO 714 015 0	Camma Brake chamber15
6579421	PRO 472 002 0	Valvola modulatore solenoide ABS87	295533	PRO 714 000 0	Camma Brake chamber13
6579422	PRO 472 002 0	Valvola modulatore solenoide ABS87	295534	PRO 714 007 0	Camma Brake chamber15
65387712	PRO 531 100 0	Cavo di estensione ABS85	295553	PRO 714 016 0	Camma Brake chamber16
4321059000	PRO 714 015 0	Camma Brake chamber15	295554	PRO 714 015 0	Camma Brake chamber15
AB4231069000	PRO 714 000 0	Camma Brake chamber13	295555	PRO 714 000 0	Camma Brake chamber13
AB4729000530	PRO 412 001 0	Elettrovalvola ECAS91	295556	PRO 714 007 0	Camma Brake chamber15
AB4729000550	PRO 412 002 0	Elettrovalvola ECAS91	BERG		
AB9347142110	PRO 122 003 0	Valvola di protezione a quattro circuiti44	120360101	PRO 714 007 0	Camma Brake chamber15
ABA0003276825	PRO 412 001 0	Elettrovalvola ECAS91	BOSCH		
DP002103	PRO 643 002 0	Valvola relè73	482022001	PRO 714 016 0	Camma Brake chamber16
DP002130	PRO 643 000 0	Valvola relè73	482022003	PRO 714 016 0	Camma Brake chamber16
Arfesan			482022407	PRO 714 000 0	Camma Brake chamber13
1600000	PRO 714 016 0	Camma Brake chamber16	482022408	PRO 714 000 0	Camma Brake chamber13
1600004	PRO 714 016 0	Camma Brake chamber16	Bosch Rexroth		
1610000	PRO 714 015 0	Camma Brake chamber15	4231049000	PRO 714 016 0	Camma Brake chamber16
1610014	PRO 714 015 0	Camma Brake chamber15	4231059000	PRO 714 015 0	Camma Brake chamber15
1610016	PRO 714 015 0	Camma Brake chamber15	4231069000	PRO 714 000 0	Camma Brake chamber13
1610021	PRO 714 015 0	Camma Brake chamber15	4231079000	PRO 714 007 0	Camma Brake chamber15
1620021	PRO 714 000 0	Camma Brake chamber13	Bova		
1620037	PRO 714 000 0	Camma Brake chamber13	204552	340 901 070 2	Pastiglie freno32
1620049	PRO 714 000 0	Camma Brake chamber13	BPW		
1630000	PRO 714 007 0	Camma Brake chamber14	203272700	PRO 714 016 0	Camma Brake chamber16
1630007	PRO 714 007 0	Camma Brake chamber14	203272900	PRO 714 007 0	Camma Brake chamber15
Ashok Leyland			203273100	PRO 714 000 0	Camma Brake chamber13
442562004	PRO 412 002 0	Elettrovalvola ECAS91	203273200	PRO 714 015 0	Camma Brake chamber15
445332007	PRO 472 002 0	Valvola modulatore solenoide ABS87	203362000	PRO 714 015 0	Camma Brake chamber15
445332075	PRO 472 001 0	Valvola modulatore solenoide ABS87	243109200	PRO 006 003 0	Valvola livellatrice53
445332068	PRO 714 710 0	Brake chamber per freni a disco12	243113500	PRO 006 001 0	Valvola livellatrice53
Automann			544414010	PRO 714 015 0	Camma Brake chamber15
170.955.205	PRO 122 019 0	Essiccatori d'aria37	544415010	PRO 714 000 0	Camma Brake chamber13
BEDFORD			544415100	PRO 714 000 0	Camma Brake chamber13
A4028470	PRO 714 000 0	Camma Brake chamber13	544415110	PRO 714 000 0	Camma Brake chamber13
Beiben			544416010	PRO 714 007 0	Camma Brake chamber15
1288910046	PRO 007 030 0	Valvola livellatrice cabina55	544416100	PRO 714 007 0	Camma Brake chamber15
509-431-00-15	PRO 122 021 0	Essiccatori d'aria37	544416110	PRO 714 007 0	Camma Brake chamber15
Benalu			0203277000	PRO 714 710 0	Brake chamber per freni a disco12
605107100	PRO 714 007 0	Camma Brake chamber14	0203277100	PRO 714 710 0	Brake chamber per freni a disco12
605109100	PRO 714 015 0	Camma Brake chamber15	0243109600	PRO 643 307 0	Valvola limitatrice pressione47
605110100	PRO 714 016 0	Camma Brake chamber16	05.444.40.01.0	PRO 712 712 0	Disco DDSB28
605252200	PRO 527 001 0	Valvola di rilascio rimorchio77	05.444.40.01.3	PRO 712 715 0	Disco DDSB28
605323000	PRO 527 004 0	Valvola di rilascio rimorchio77	05.444.40.02.0	PRO 712 712 0	Disco DDSB28
F001572	PRO 006 003 0	Valvola livellatrice53	05.444.40.02.3	PRO 712 715 0	Disco DDSB28
			05.444.44.01.0	PRO 712 713 0	Disco DDSB28

Riferimento OE	Codice ProVia/prodotto	Pagina	Riferimento OE	Codice ProVia/prodotto	Pagina
1506468	PRO 051 008 0	Servofrizione61	1518008	PRO 032 003 0	Sensore di velocità ruota82
1517965	PRO 122 005 0	Essiccatori d'aria37	1518009	PRO 032 011 0	Sensore di velocità ruota82
1517978	PRO 122 008 0	Essiccatori d'aria37	1518065	PRO 315 264 0	Distributore freno a pedale67
1518117	PRO 643 325 0	Valvola limitatrice pressione47	1518113	PRO 010 301 0	Valvola limitatrice pressione46
1518261	PRO 648 000 0	Valvola di emergenza di rilascio dei freni70	1518115	PRO 010 314 0	Valvola limitatrice pressione46
1518674	PRO 122 005 0	Essiccatori d'aria37	1518116	PRO 010 317 0	Valvola limitatrice pressione46
1524294	PRO 645 006 0	Valvola freno a mano68	1518168	PRO 400 001 0	Essiccatori d'aria37
1524321	PRO 645 000 0	Valvola freno a mano68	1518267	PRO 011 003 0	Valvola relè73
1524322	PRO 645 001 0	Valvola freno a mano68	1518271	PRO 011 000 0	Valvola relè73
1524802	PRO 645 006 0	Valvola freno a mano68	1518724	PRO 032 000 0	Sensore di velocità ruota82
1524831	PRO 472 001 0	Valvola modulatore solenoide ABS87	1519152	PRO 420 001 0	Cilindro a molla21
1524843	PRO 412 031 0	Sensore di posizione ECAS97	1519158	PRO 421 002 0	Cilindro a molla21
1525422	PRO 412 006 0	Elettrovalvola ECAS92	1519162	PRO 492 006 0	Cilindro a molla23
1526572	PRO 492 006 0	Cilindro a molla23	1519176R	PRO 430 001 0	Cilindro a molla21
1527600	PRO 051 003 0	Servofrizione61	1519202R	PRO 400 001 0	Essiccatori d'aria37
0867215R	PRO 421 002 0	Cilindro a molla21	1519211R	PRO 934 005 0	Valvola di protezione a più circuiti42
1270263	PRO 492 006 0	Cilindro a molla23	1519310	PRO 648 003 0	Valvola relè di emergenza75
1304587	PRO 412 002 0	Elettrovalvola ECAS91	1519312	PRO 648 004 0	Valvola relè di emergenza75
1315698	PRO 032 000 0	Sensore di velocità ruota82	1519332	PRO 011 001 0	Valvola relè73
1359971	PRO 648 001 0	Valvola relè di emergenza75	1519378	PRO 481 012 0	Cilindro a molla22
1361393	PRO 032 000 0	Sensore di velocità ruota82	1519442	PRO 480 010 0	Cilindro a molla22
1391510	PRO 124 000 2	Cartuccia41	1522226	PRO 315 263 0	Distributore freno a pedale67
1400071	PRO 032 010 0	Sensore di velocità ruota82	1523549	PRO 421 002 0	Cilindro a molla21
1406784	PRO 010 302 0	Valvola limitatrice pressione46	1523549R	PRO 421 002 0	Cilindro a molla21
1436901	340 175 000 2	Pastiglie freno31	1524015	PRO 015 072 0	Valvola limitatrice pressione47
1439324	340 901 070 2	Pastiglie freno32	1524581	PRO 480 010 0	Cilindro a molla22
1439553	PRO 124 000 2	Cartuccia41	1524828	PRO 032 004 0	Sensore di velocità ruota82
1487296	PRO 421 002 0	Cilindro a molla21	1526796	PRO 400 001 0	Essiccatori d'aria37
1487296R	PRO 421 002 0	Cilindro a molla21	1527168R	PRO 481 050 0	Cilindro a molla22
1504903	PRO 011 002 0	Valvola relè73	1527601R	PRO 481 050 0	Cilindro a molla22
1504929	PRO 032 001 0	Sensore di velocità ruota82	1528230R	PRO 481 050 0	Cilindro a molla22
1504951	PRO 032 000 0	Sensore di velocità ruota82	1530832	PRO 480 010 0	Cilindro a molla22
1504971	PRO 315 180 0	Distributore freno a pedale67	1530833	PRO 480 010 0	Cilindro a molla22
1505033R	PRO 122 005 0	Essiccatori d'aria37	1531495	PRO 032 011 0	Sensore di velocità ruota82
1505081	PRO 007 001 0	Valvola livellatrice cabina55	1531547	PRO 015 072 0	Valvola limitatrice pressione47
1505095	PRO 015 005 0	Valvola limitatrice pressione47	1531548	PRO 010 333 0	Valvola limitatrice pressione46
1505097	PRO 015 072 0	Valvola limitatrice pressione47	1531568	PRO 010 318 0	Valvola limitatrice pressione46
1505114R	PRO 430 001 0	Cilindro a molla21	1617343	340 901 070 2	Pastiglie freno32
1505115R	PRO 431 001 0	Cilindro a molla21	1628064	340 195 000 2	Pastiglie freno31
1505119	PRO 400 001 0	Essiccatori d'aria37	1725688	PRO 015 068 0	Valvola limitatrice pressione47
1505128	PRO 934 005 0	Valvola di protezione a più circuiti42	1778552	PRO 032 000 0	Sensore di velocità ruota82
1505191R	PRO 420 001 0	Cilindro a molla21	1778554	PRO 032 000 0	Sensore di velocità ruota82
1505198R	PRO 430 001 0	Cilindro a molla21	1797053	340 901 070 2	Pastiglie freno32
1505199R	PRO 431 001 0	Cilindro a molla21	1800830	340 901 070 2	Pastiglie freno32
1505215	PRO 032 003 0	Sensore di velocità ruota82	1850203	PRO 032 007 0	Sensore di velocità ruota82
1505230	PRO 100 100 0	Unità di trattamento dell'aria39	1862600	PRO 032 007 0	Sensore di velocità ruota82
1505241	PRO 714 710 0	Brake chamber per freni a disco12	1862602	PRO 032 008 0	Sensore di velocità ruota82
1505392	PRO 010 300 0	Valvola limitatrice pressione46	1869290	PRO 032 008 0	Sensore di velocità ruota82
1505410	PRO 011 004 0	Valvola relè73	1870628	PRO 032 007 0	Sensore di velocità ruota82
1505463R	PRO 491 001 0	Cilindro a molla22	1878030	340 901 070 2	Pastiglie freno32
1505967	PRO 410 003 0	Essiccatori d'aria38	5021172710	PRO 011 004 0	Valvola relè73
1506003	PRO 032 001 0	Sensore di velocità ruota82	759050	PRO 007 001 0	Valvola livellatrice cabina55
1506100	PRO 032 020 0	Rubinetto a cassetto rotativo56	867215	PRO 421 002 0	Cilindro a molla21
1506149	PRO 032 010 0	Sensore di velocità ruota82	884491	PRO 461 101 0	Cilindro a molla21
1506409	PRO 400 001 0	Essiccatori d'aria37	906782	PRO 015 512 0	Valvola limitatrice pressione47
1506410	PRO 400 001 0	Essiccatori d'aria37	EXABRB613	PRO 006 001 0	Valvola livellatrice53
1506485	PRO 011 006 0	Valvola relè73			
1506681	PRO 480 010 0	Cilindro a molla22	DAHL		
1517895	PRO 015 004 0	Valvola limitatrice pressione47	1251615000	PRO 714 016 0	Camma Brake chamber16
1517963	PRO 410 003 0	Essiccatori d'aria38	1252000000	PRO 714 015 0	Camma Brake chamber15
1517964	PRO 122 006 0	Essiccatori d'aria37	1252010000	PRO 714 015 0	Camma Brake chamber15
1517967	PRO 410 004 0	Essiccatori d'aria38	1252011000	PRO 714 015 0	Camma Brake chamber15
1517970	PRO 122 006 0	Essiccatori d'aria37	1252014000	PRO 714 015 0	Camma Brake chamber15

Riferimento OE	Codice ProVia/prodotto	Pagina	Riferimento OE	Codice ProVia/prodotto	Pagina
1252015000	PRO 714 015 0	Camma Brake chamber15	DTNA		
1252021000	PRO 714 015 0	Camma Brake chamber15	18-28710-000	PRO 417 004 0	Valvola livellatrice cabina.....55
1252400000	PRO 714 000 0	Camma Brake chamber13	E.R.F.		
1252401000	PRO 714 000 0	Camma Brake chamber13	81259026144	PRO 412 005 0	Elettrovalvola ECAS92
1252410000	PRO 714 000 0	Camma Brake chamber13	81259026146	PRO 412 001 0	Elettrovalvola ECAS91
1252411000	PRO 714 000 0	Camma Brake chamber13	1260680	PRO 006 001 0	Valvola livellatrice53
1252412000	PRO 714 000 0	Camma Brake chamber13	4027060	PRO 006 003 0	Valvola livellatrice53
1252413000	PRO 714 000 0	Camma Brake chamber13	81521166070	PRO 011 006 0	Valvola relè.....73
1252414000	PRO 714 000 0	Camma Brake chamber13	EGSA		
1252415000	PRO 714 000 0	Camma Brake chamber13	2402000104	PRO 648 000 0	Valvola di emergenza di rilascio dei freni ...70
1252420000	PRO 714 000 0	Camma Brake chamber14	ENGATCAR		
1252421000	PRO 714 000 0	Camma Brake chamber14	420273C	PRO 648 000 0	Valvola di emergenza di rilascio dei freni ...70
1252422000	PRO 714 000 0	Camma Brake chamber14	ERF		
1252423000	PRO 714 000 0	Camma Brake chamber14	4082200	PRO 472 001 0	Valvola modulatore solenoide ABS.....87
1252424000	PRO 714 000 0	Camma Brake chamber14	Europart		
1253000000	PRO 714 007 0	Camma Brake chamber15	3400033198	PRO 714 016 0	Camma Brake chamber16
1253010000	PRO 714 007 0	Camma Brake chamber15	3405335300	PRO 714 016 0	Camma Brake chamber16
1253011000	PRO 714 007 0	Camma Brake chamber15	3419836580	PRO 714 016 0	Camma Brake chamber16
1253012000	PRO 714 007 0	Camma Brake chamber15	3450406745	PRO 714 016 0	Camma Brake chamber16
1253013000	PRO 714 007 0	Camma Brake chamber15	3990006650	PRO 714 000 0	Camma Brake chamber14
1253014000	PRO 714 007 0	Camma Brake chamber15	EvoBus		
1253015000	PRO 714 007 0	Camma Brake chamber15	8283569000	PRO 714 016 0	Camma Brake chamber16
1253016000	PRO 714 007 0	Camma Brake chamber15	8283572000	PRO 714 007 0	Camma Brake chamber15
1253020000	PRO 714 007 0	Camma Brake chamber15	8283850000	PRO 714 007 0	Camma Brake chamber15
1253020000	PRO 714 007 0	Camma Brake chamber15	89199797614	PRO 714 007 0	Camma Brake chamber15
1253021000	PRO 714 007 0	Camma Brake chamber15	1935482	PRO 100 100 0	Unità di trattamento dell'aria.....39
1253022000	PRO 714 007 0	Camma Brake chamber15	8025172000	PRO 032 020 0	Rubinetto a cassetto rotativo.....56
1253023000	PRO 714 007 0	Camma Brake chamber15	8285407000	PRO 410 003 0	Essiccatori d'aria38
1253024000	PRO 714 007 0	Camma Brake chamber15	82854085340	340 902 002 2	Pastiglie freno32
1551614000	PRO 714 016 0	Camma Brake chamber16	8285499000	PRO 006 001 0	Valvola livellatrice53
DAMBROZ			A0002540047	PRO 051 008 0	Servofrizione61
997904020	PRO 648 000 0	Valvola di emergenza di rilascio dei freni ...71	A0002541247	PRO 051 008 0	Servofrizione61
Dennis			A0002952818	PRO 051 008 0	Servofrizione61
6597421	340 195 000 2	Pastiglie freno31	A0003276725	PRO 412 001 0	Elettrovalvola ECAS91
DF			A0003278525	PRO 412 000 0	Elettrovalvola ECAS91
1608010-T1102	PRO 411 004 0	Servofrizione61	A0003279725	PRO 412 006 0	Elettrovalvola ECAS92
1608010-T1103	PRO 411 005 0	Servofrizione61	A0003284530	PRO 007 011 0	Valvola livellatrice cabina.....55
1608Z36-001	PRO 411 000 0	Servofrizione61	A0004301215	PRO 400 001 0	Essiccatori d'aria38
3514010-9002	PRO 31 500 9	Distributore freno a pedale.....67	A0004301315	PRO 400 001 0	Essiccatori d'aria38
5001090-C1100	PRO 007 001 0	Valvola livellatrice cabina.....55	A0004302915	PRO 400 001 0	Essiccatori d'aria38
5001090-C6100	PRO 007 001 0	Valvola livellatrice cabina.....55	A0004303015	PRO 400 001 0	Essiccatori d'aria38
DFLQ			A0004309815	PRO 400 001 0	Essiccatori d'aria38
9325001120	PRO 122 017 0	Unità di trattamento dell'aria.....39	A0014312215	PRO 122 008 0	Essiccatori d'aria37
9325001130	PRO 122 018 0	Unità di trattamento dell'aria.....39	A0014312315	PRO 122 006 0	Essiccatori d'aria37
K000574	PRO 122 017 0	Unità di trattamento dell'aria.....39	A0014318115	PRO 100 100 0	Unità di trattamento dell'aria.....39
RY3332VX-3543010	PRO 122 017 0	Unità di trattamento dell'aria.....39	A0014318305	PRO 315 008 0	Distributore freno a pedale.....67
Doll			A0015423118	PRO 032 003 0	Sensore di velocità ruota.....82
7028007	PRO 531 030 0	Cavo di estensione ABS.....84	A0015423318	PRO 032 011 0	Sensore di velocità ruota.....82
7029687	PRO 531 023 0	Cavo di estensione ABS.....84	A0015426818	PRO 032 002 0	Sensore di velocità ruota.....82
7040303	PRO 531 051 0	Cavo di estensione ABS.....85	A0015427818	PRO 032 002 0	Sensore di velocità ruota.....82
7055976	PRO 412 002 0	Elettrovalvola ECAS91	A0015428718	PRO 032 003 0	Sensore di velocità ruota.....82
7055990	PRO 531 080 0	Cavo di estensione ABS.....85	A0015428818	PRO 032 011 0	Sensore di velocità ruota.....82
7086972	PRO 648 000 0	Valvola di emergenza di rilascio dei freni ...70	A0015428918	PRO 032 011 0	Sensore di velocità ruota.....82
7088657	PRO 412 002 0	Elettrovalvola ECAS91	A0019050400	PRO 032 010 0	Sensore di velocità ruota.....82
7093146	PRO 412 005 0	Elettrovalvola ECAS92	A0024310415	PRO 100 100 0	Unità di trattamento dell'aria.....39
7119045	PRO 412 030 0	Sensore di posizione ECAS97	A0024310515	PRO 100 100 0	Unità di trattamento dell'aria.....39
7069646	PRO 527 005 0	Valvola di rilascio rimorchio.....77			
8143280	PRO 006 003 0	Valvola livellatrice.....53			

Riferimento OE	Codice ProVia/prodotto	Pagina	Riferimento OE	Codice ProVia/prodotto	Pagina
A0024310615	PRO 100 100 0	Unità di trattamento dell'aria.....39	5001320-Q824A	PRO 007 001 0	Valvola livellatrice cabina.....55
A0024310715	PRO 100 100 0	Unità di trattamento dell'aria.....39	9700514230	PRO 411 026 0	Servofrizione.....61
A0024311515	PRO 100 100 0	Unità di trattamento dell'aria.....39	S35503156S	PRO 472 002 0	Valvola modulatore solenoide ABS.....87
A0024313815	PRO 100 100 0	Unità di trattamento dell'aria.....39			
A0025422518	PRO 032 002 0	Sensore di velocità ruota.....82	FAYMONVILLE		
A0025422618	PRO 032 011 0	Sensore di velocità ruota.....82	1120	PRO 531 030 0	Cavo di estensione ABS.....21
A0025423118	PRO 032 000 0	Sensore di velocità ruota.....82	8905	PRO 531 023 0	Cavo di estensione ABS.....84
A0025423818	PRO 032 011 0	Sensore di velocità ruota.....82	8906	PRO 531 060 0	Cavo di estensione ABS.....47
A0025426718	PRO 412 031 0	Sensore di posizione ECAS.....97	8907	PRO 531 080 0	Cavo di estensione ABS.....85
A0034201324	PRO 714 016 0	Camma Brake chamber.....16	8908	PRO 531 100 0	Cavo di estensione ABS.....85
A0034305981	PRO 645 009 0	Valvola freno a mano.....68	8917	PRO 531 051 0	Cavo di estensione ABS.....85
A0034315706	PRO 934 005 0	Valvola di protezione a più circuiti.....42	13491	PRO 531 018 0	Cavo di estensione ABS.....83
A0035422618	PRO 412 032 0	Sensore di posizione ECAS.....97	13769	PRO 412 001 0	Elettrovalvola ECAS.....91
A0044290644	PRO 643 000 0	Valvola relè.....73	14177	PRO 412 002 0	Elettrovalvola ECAS.....91
A0044296344	PRO 011 003 0	Valvola relè.....73	64047	PRO 648 000 0	Valvola di emergenza di rilascio dei freni.....70
A0044296544	PRO 472 001 0	Valvola modulatore solenoide ABS.....87	82016	PRO 531 040 0	Cavo di estensione ECAS.....85
A0044297644	PRO 643 002 0	Valvola relè.....73	214004	PRO 412 030 0	Sensore di posizione ECAS.....97
A0044299444	PRO 011 000 0	Valvola relè.....73	01019	PRO 527 001 0	Valvola di rilascio rimorchio.....77
A0044314105	PRO 315 263 0	Distributore freno a pedale.....67	0844	PRO 714 000 0	Camma Brake chamber.....21
A0054297444	PRO 643 335 0	Valvola limitatrice pressione.....47	0940	PRO 714 016 0	Camma Brake chamber.....16
A0064205224	PRO 714 710 0	Brake chamber per freni a disco.....12	0941	PRO 714 015 0	Camma Brake chamber.....15
A0065427618	PRO 032 010 0	Sensore di velocità ruota.....82	0943	PRO 714 007 0	Camma Brake chamber.....15
A0114205818	PRO 432 001 0	Cilindro a molla.....21	1020	PRO 527 004 0	Valvola di rilascio rimorchio.....21
A0114205918	PRO 432 001 0	Cilindro a molla.....21	10549	PRO 648 004 0	Valvola relè di emergenza.....75
A0134206718	PRO 492 006 0	Cilindro a molla.....23	10553	PRO 648 001 0	Valvola relè di emergenza.....75
A0134206818	PRO 492 006 0	Cilindro a molla.....23	3852	PRO 006 001 0	Valvola livellatrice.....53
A0144200018	PRO 432 001 0	Cilindro a molla.....21	46031	PRO 648 002 0	Valvola relè di emergenza.....75
A0144200118	PRO 432 001 0	Cilindro a molla.....21	5139	PRO 006 003 0	Valvola livellatrice.....53
A0234204918	PRO 421 002 0	Cilindro a molla.....21	7886	PRO 527 005 0	Valvola di rilascio rimorchio.....77
A68054200418	PRO 032 003 0	Sensore di velocità ruota.....82	84233	PRO 421 002 0	Cilindro a molla.....21
A6984203721	PRO 714 015 0	Camma Brake chamber.....15			
A6994200724	PRO 714 015 0	Camma Brake chamber.....15	Feldbinder		
FACCHINI			854	PRO 531 051 0	Cavo di estensione ABS.....21
308712972	PRO 648 000 0	Valvola di emergenza di rilascio dei freni.....70	865	PRO 531 023 0	Cavo di estensione ABS.....32
FAUN			1658	PRO 714 016 0	Camma Brake chamber.....16
99707005415	PRO 643 003 0	Valvola relè.....73	6674	PRO 714 007 0	Camma Brake chamber.....23
99707006699	PRO 472 002 0	Valvola modulatore solenoide ABS.....87	6677	PRO 714 015 0	Camma Brake chamber.....15
99707766160	PRO 643 308 0	Valvola limitatrice pressione.....47	6760	PRO 714 000 0	Camma Brake chamber.....14
99707007090	PRO 032 009 0	Sensore di velocità ruota.....82	6761	PRO 714 000 0	Camma Brake chamber.....14
FAW			6763	PRO 714 007 0	Camma Brake chamber.....15
1602300-367	PRO 411 001 0	Servofrizione.....61	7292	PRO 472 002 0	Valvola modulatore solenoide ABS.....87
1602300A363	PRO 411 002 0	Servofrizione.....61	8836	PRO 531 100 0	Cavo di estensione ABS.....85
160230576A	PRO 051 006 0	Servofrizione.....61	8854	PRO 531 051 0	Cavo di estensione ABS.....85
1602305A70A	PRO 051 004 0	Servofrizione.....61	8860	PRO 531 060 0	Cavo di estensione ABS.....85
1602305A70A	PRO 411 023 0	Servofrizione.....61	8864	PRO 531 040 0	Cavo di estensione ABS.....85
1602305A70A/B	PRO 051 005 0	Servofrizione.....61	8865	PRO 531 023 0	Cavo di estensione ABS.....84
1602305A7A	PRO 051 005 0	Servofrizione.....61	61392	PRO 531 080 0	Cavo di estensione ABS.....85
1602350-D849	PRO 411 030 0	Servofrizione.....61	63169	PRO 531 030 0	Cavo di estensione ABS.....84
16080180030	PRO 411 003 0	Servofrizione.....61	1026483	PRO 648 000 0	Valvola di emergenza di rilascio dei freni.....70
2941605-55A	PRO 412 002 0	Elettrovalvola ECAS.....91	1042813	PRO 412 002 0	Elettrovalvola ECAS.....91
3514010-50A	PRO 315 000 0	Distributore freno a pedale.....67	1065595	PRO 648 000 0	Valvola di emergenza di rilascio dei freni.....71
3515020-73A	PRO 122 018 0	Unità di trattamento dell'aria.....39	001797	PRO 006 003 0	Valvola livellatrice.....53
3515020-73A/C	PRO 122 018 0	Unità di trattamento dell'aria.....39	006675	PRO 527 001 0	Valvola di rilascio rimorchio.....77
3515020-73AWA	PRO 122 018 0	Unità di trattamento dell'aria.....39	006712	PRO 527 004 0	Valvola di rilascio rimorchio.....77
3515020-73B	PRO 122 018 0	Unità di trattamento dell'aria.....39	011591	PRO 643 307 0	Valvola limitatrice pressione.....47
355031050A	PRO 472 001 0	Valvola modulatore solenoide ABS.....87	011626	PRO 527 002 0	Valvola di rilascio rimorchio.....77
35503156S	PRO 472 002 0	Valvola modulatore solenoide ABS.....87	071432	PRO 006 001 0	Valvola livellatrice.....53
3614315-Y671/A	PRO 412 031 0	Sensore di posizione ECAS.....97	083184	PRO 412 002 0	Elettrovalvola ECAS.....91
5001075CA/01-C00/B	PRO 007 030 0	Valvola livellatrice cabina.....55	1016901	PRO 032 120 0	Rubinetto a cassetto rotativo.....56
5001075CA01/A	PRO 007 030 0	Valvola livellatrice cabina.....55	297449	PRO 648 002 0	Valvola relè di emergenza.....75
			6916	PRO 527 005 0	Valvola di rilascio rimorchio.....77

Riferimento OE	Codice ProVia/prodotto	Pagina	Riferimento OE	Codice ProVia/prodotto	Pagina
FIAT			M058431	PRO 531 023 0	Cavo di estensione ABS.....84
5001843220	PRO 011 007 0	Valvola relè.....73	M05843101	PRO 531 023 0	Cavo di estensione ABS.....84
Fontenax			M059318	PRO 531 030 0	Cavo di estensione ABS.....84
2100382	PRO 461 101 0	Cilindro a molla21	M91000101	340 901 060 2	Pastiglie freno31
2100383	PRO 461 101 0	Cilindro a molla21	MO58296	PRO 531 018 0	Cavo di estensione ABS.....83
Ford			MO5843101	PRO 531 023 0	Cavo di estensione ABS.....84
3C465C100AA	PRO 007 001 0	Valvola livellatrice cabina.....55	GAZ		
4C462K433AA	PRO 006 003 0	Valvola livellatrice53	9254920000	PRO 492 005 0	Cilindro a molla23
4C463038AA	PRO 412 001 0	Elettrovalvola ECAS91	Gigant		
6C462A131AA	PRO 100 100 0	Unità di trattamento dell'aria.....39	719001007	PRO 712 712 0	Disco DDSB28
7C462B372AA	PRO 032 010 0	Sensore di velocità ruota.....82	19123	PRO 461 101 0	Cilindro a molla21
7C467K626AA	PRO 051 004 0	Servofrizione61	19124	PRO 461 101 0	Cilindro a molla21
98CT2B372AA	PRO 032 001 0	Sensore di velocità ruota.....82	19125	PRO 461 101 0	Cilindro a molla21
XCT2K432AA	PRO 006 001 0	Valvola livellatrice53	9291072	340 901 060 2	Pastiglie freno31
YC442C219AA	PRO 472 002 0	Valvola modulatore solenoide ABS.....87	9291073	340 901 060 2	Pastiglie freno31
Foton			M91002703	340 903 220 2	Pastiglie freno33
1106935600030	PRO 472 002 0	Valvola modulatore solenoide ABS.....87	M91002704	340 903 220 2	Pastiglie freno33
1106936800030	PRO 472 002 0	Valvola modulatore solenoide ABS.....87	Golden Dragon		
1120835680050	PRO 122 020 0	Essiccatori d'aria37	35ACC-03512	PRO 122 020 0	Essiccatori d'aria37
1417135900001	PRO 472 001 0	Valvola modulatore solenoide ABS.....87	Goldhofer		
1417135900001	PRO 472 002 0	Valvola modulatore solenoide ABS.....87	151118	PRO 492 006 0	Cilindro a molla23
1419335570001	PRO 31 500 6	Distributore freno a pedale.....67	151866	PRO 643 307 0	Valvola limitatrice pressione.....47
1419335676004	PRO 472 001 0	Valvola modulatore solenoide ABS.....87	162653	PRO 531 018 0	Cavo di estensione ABS.....83
1432116280002	PRO 051 007 0	Servofrizione61	162654	PRO 531 038 0	Cavo di estensione ABS.....84
1612135900002	PRO 472 001 0	Valvola modulatore solenoide ABS.....87	162655	PRO 531 051 0	Cavo di estensione ABS.....85
1612516205010	PRO 051 006 0	Servofrizione61	162657	PRO 531 023 0	Cavo di estensione ABS.....84
1618029600001	PRO 412 001 0	Elettrovalvola ECAS91	163540	PRO 531 100 0	Cavo di estensione ABS.....85
1618029600001	PRO 412 006 0	Elettrovalvola ECAS91	163541	PRO 531 060 0	Cavo di estensione ABS.....85
1B24950201013	PRO 007 036 0	Valvola livellatrice cabina.....55	163625	PRO 531 030 0	Cavo di estensione ABS.....84
H0356D02001A0	PRO 472 001 0	Valvola modulatore solenoide ABS.....87	163639	PRO 531 080 0	Cavo di estensione ABS.....85
H4356D02001A0	PRO 472 001 0	Valvola modulatore solenoide ABS.....87	165646	PRO 412 002 0	Elettrovalvola ECAS91
H4502A01056A0	PRO 007 028 0	Valvola livellatrice cabina.....55	168783	PRO 648 000 0	Valvola di emergenza di rilascio dei freni...70
L0356012003A0	PRO 472 001 0	Valvola modulatore solenoide ABS.....87	168923	PRO 412 005 0	Elettrovalvola ECAS92
FREIGHTLINER			200255	PRO 714 016 0	Camma Brake chamber16
9628S4231079000	PRO 714 007 0	Camma Brake chamber15	200260	PRO 714 015 0	Camma Brake chamber16
TDAS4497120180	PRO 531 018 0	Cavo di estensione ABS.....83	200262	PRO 714 000 0	Camma Brake chamber14
TDAS4497120230	PRO 531 023 0	Cavo di estensione ABS.....84	201241	PRO 714 007 0	Camma Brake chamber15
TDAS4497120380	PRO 531 038 0	Cavo di estensione ABS.....84	152092	PRO 527 004 0	Valvola di rilascio rimorchio.....77
TDAS4497120510	PRO 531 051 0	Cavo di estensione ABS.....85	157537	PRO 006 003 0	Valvola livellatrice53
TDAS4721950180	PRO 472 002 0	Valvola modulatore solenoide ABS.....87	159118	PRO 032 020 0	Rubinetto a cassetto rotativo56
Fruehauf			160191	PRO 527 001 0	Valvola di rilascio rimorchio.....77
1H312161609	PRO 714 000 0	Camma Brake chamber14	162347	PRO 006 001 0	Valvola livellatrice53
1H312779603	PRO 531 038 0	Cavo di estensione ABS.....84	163413	PRO 648 003 0	Valvola relè di emergenza.....75
A3309600VAS	PRO 714 007 0	Camma Brake chamber15	163414	PRO 648 001 0	Valvola relè di emergenza.....75
A-71519M70-A11	PRO 527 001 0	Valvola di rilascio rimorchio.....77	163623	PRO 527 002 0	Valvola di rilascio rimorchio.....77
A-FA4271-008	PRO 527 004 0	Valvola di rilascio rimorchio.....77	164265	PRO 527 005 0	Valvola di rilascio rimorchio.....77
AFA9104001	PRO 714 016 0	Camma Brake chamber16	167732	PRO 648 002 0	Valvola relè di emergenza.....75
ASX0014018	PRO 714 016 0	Camma Brake chamber16	254559	PRO 410 003 0	Essiccatori d'aria38
ASX0014019	PRO 714 015 0	Camma Brake chamber16	Great Dane		
ASX0014020	PRO 714 000 0	Camma Brake chamber14	40500255	PRO 531 018 0	Cavo di estensione ABS.....83
ASX0014021	PRO 714 007 0	Camma Brake chamber15	HALDEX		
CF351950/F001572	PRO 006 003 0	Valvola livellatrice53	120330201	PRO 714 016 0	Camma Brake chamber16
CF352131	PRO 006 001 0	Valvola livellatrice53	120331101	PRO 714 016 0	Camma Brake chamber16
CF371494	PRO 531 018 0	Cavo di estensione ABS.....83	120331201	PRO 714 016 0	Camma Brake chamber16
F001572	PRO 006 003 0	Valvola livellatrice53	120340201	PRO 714 015 0	Camma Brake chamber16
F005268	PRO 006 001 0	Valvola livellatrice53	120340203	PRO 714 015 0	Camma Brake chamber16
M02027203	PRO 714 007 0	Camma Brake chamber15	120341101	PRO 714 015 0	Camma Brake chamber16
M058296	PRO 531 018 0	Cavo di estensione ABS.....83			

Riferimento OE	Codice ProVia/prodotto	Pagina	Riferimento OE	Codice ProVia/prodotto	Pagina
120341201	PRO 714 015 0	Camma Brake chamber16	345500010	PRO 714 007 0	Camma Brake chamber15
120350201	PRO 714 000 0	Camma Brake chamber14	345500011	PRO 714 007 0	Camma Brake chamber15
120350203	PRO 714 000 0	Camma Brake chamber14	345500012	PRO 714 007 0	Camma Brake chamber15
120351101	PRO 714 000 0	Camma Brake chamber14	345500110	PRO 714 007 0	Camma Brake chamber15
120351201	PRO 714 000 0	Camma Brake chamber14	345500111	PRO 714 007 0	Camma Brake chamber15
120360201	PRO 714 007 0	Camma Brake chamber15	345525010	PRO 714 007 0	Camma Brake chamber15
120360203	PRO 714 007 0	Camma Brake chamber15	345525011	PRO 714 007 0	Camma Brake chamber15
120361101	PRO 714 007 0	Camma Brake chamber15	345525110	PRO 714 007 0	Camma Brake chamber15
120361201	PRO 714 007 0	Camma Brake chamber15	345525111	PRO 714 007 0	Camma Brake chamber15
123300001	PRO 714 007 0	Camma Brake chamber15	345525112	PRO 714 007 0	Camma Brake chamber15
345001031	PRO 714 000 0	Camma Brake chamber14	346187001	PRO 712 713 0	Disco DDSB.....28
345004021	PRO 714 000 0	Camma Brake chamber14	612017091	PRO 006 003 0	Valvola livellatrice53
345004231	PRO 714 000 0	Camma Brake chamber14	612032001	PRO 006 001 0	Valvola livellatrice53
345004241	PRO 714 000 0	Camma Brake chamber14	1352024004	PRO 712 713 0	Disco DDSB.....28
345010111	PRO 714 016 0	Camma Brake chamber16	1363430001	PRO 712 712 0	Disco DDSB.....28
345011001	PRO 714 015 0	Camma Brake chamber16	352018001	PRO 527 004 0	Valvola di rilascio rimorchio77
345013001	PRO 714 007 0	Camma Brake chamber15	352044001	PRO 527 005 0	Valvola di rilascio rimorchio77
345031003	PRO 714 015 0	Camma Brake chamber16	352044001	PRO 527 006 0	Valvola di rilascio rimorchio77
345031004	PRO 714 015 0	Camma Brake chamber16	352045000	PRO 527 005 0	Valvola di rilascio rimorchio77
345037001	PRO 714 015 0	Camma Brake chamber16	352045001	PRO 527 005 0	Valvola di rilascio rimorchio77
345037002	PRO 714 015 0	Camma Brake chamber16			
345043001	PRO 714 000 0	Camma Brake chamber14	HENDRICKSON		
345043002	PRO 714 000 0	Camma Brake chamber14	4231049000	PRO 714 016 0	Camma Brake chamber16
345044001	PRO 714 000 0	Camma Brake chamber14	4231079000	PRO 714 007 0	Camma Brake chamber15
345045001	PRO 714 000 0	Camma Brake chamber14	4497120180	PRO 531 018 0	Cavo di estensione ABS.....83
345050001	PRO 714 000 0	Camma Brake chamber14	4497120230	PRO 531 023 0	Cavo di estensione ABS.....84
345050002	PRO 714 000 0	Camma Brake chamber14	4497120380	PRO 531 038 0	Cavo di estensione ABS.....84
345200010	PRO 714 016 0	Camma Brake chamber16	4497120510	PRO 531 051 0	Cavo di estensione ABS.....85
345200011	PRO 714 016 0	Camma Brake chamber16	464/006/002/0	PRO 006 003 0	Valvola livellatrice53
345200012	PRO 714 016 0	Camma Brake chamber16	464/006/100/0	PRO 006 001 0	Valvola livellatrice53
345200101	PRO 714 016 0	Camma Brake chamber16	963/001/012/0	PRO 527 001 0	Valvola di rilascio rimorchio77
345200110	PRO 714 016 0	Camma Brake chamber16	963/001/052/0	PRO 527 006 0	Valvola di rilascio rimorchio77
345200111	PRO 714 016 0	Camma Brake chamber16	963/006/001/0	PRO 527 004 0	Valvola di rilascio rimorchio77
345200112	PRO 714 016 0	Camma Brake chamber16	HB100197	PRO 648 001 0	Valvola relè di emergenza.....75
345215011	PRO 714 016 0	Camma Brake chamber16	NB1702	PRO 714 000 0	Camma Brake chamber14
345215111	PRO 714 016 0	Camma Brake chamber16	NB1759	PRO 714 015 0	Camma Brake chamber16
345225110	PRO 714 016 0	Camma Brake chamber16			
345225112	PRO 714 016 0	Camma Brake chamber16	HINO		
345300012	PRO 714 015 0	Camma Brake chamber16	899960117A	PRO 472 001 0	Valvola modulatore solenoide ABS.....87
345300110	PRO 714 015 0	Camma Brake chamber16	S31A0E0780	PRO 051 004 0	Servofrizione61
345300111	PRO 714 015 0	Camma Brake chamber16	S49UO-E0F60	PRO 492 002 0	Cilindro a molla23
345315010	PRO 714 015 0	Camma Brake chamber16	S49UO-E0J20	PRO 492 002 0	Cilindro a molla23
345315011	PRO 714 015 0	Camma Brake chamber16			
345315012	PRO 714 015 0	Camma Brake chamber16	HQ-Metal		
345315110	PRO 714 015 0	Camma Brake chamber16	SD91005	PRO 714 000 0	Camma Brake chamber14
345315111	PRO 714 015 0	Camma Brake chamber16			
345315112	PRO 714 015 0	Camma Brake chamber16	Hüffermann		
345325110	PRO 714 015 0	Camma Brake chamber16	6BA0010004	PRO 531 100 0	Cavo di estensione ABS.....85
345325112	PRO 714 015 0	Camma Brake chamber16	6BE00210100	PRO 648 000 0	Valvola di emergenza di rilascio dei freni70
345325155	PRO 714 015 0	Camma Brake chamber16			
345400010	PRO 714 000 0	Camma Brake chamber14	Hyundai		
345400011	PRO 714 000 0	Camma Brake chamber14	10033431	PRO 531 018 0	Cavo di estensione ABS.....83
345400012	PRO 714 000 0	Camma Brake chamber14	4170077000K	PRO 051 004 0	Servofrizione61
345400110	PRO 714 000 0	Camma Brake chamber14	558018KZZ0	PRO 412 007 0	Elettrovalvola ECAS92
345400111	PRO 714 000 0	Camma Brake chamber14	558018R900	PRO 412 005 0	Elettrovalvola ECAS92
345403157	PRO 714 000 0	Camma Brake chamber14	558028KZZ0	PRO 412 000 0	Elettrovalvola ECAS91
345415010	PRO 714 000 0	Camma Brake chamber14	558508D000	PRO 412 031 0	Sensore di posizione ECAS.....97
345415011	PRO 714 000 0	Camma Brake chamber14	559507K700	PRO 412 001 0	Elettrovalvola ECAS91
345415012	PRO 714 000 0	Camma Brake chamber14	594207F000	PRO 472 002 0	Valvola modulatore solenoide ABS.....87
345415111	PRO 714 000 0	Camma Brake chamber14	594507C700	PRO 010 300 0	Valvola limitatrice pressione.....46
345425010	PRO 714 000 0	Camma Brake chamber14	946007A050	PRO 032 003 0	Sensore di velocità ruota.....82
345425110	PRO 714 000 0	Camma Brake chamber14	946007A150	PRO 032 001 0	Sensore di velocità ruota.....82
345425112	PRO 714 000 0	Camma Brake chamber14	946007A500	PRO 032 010 0	Sensore di velocità ruota.....82

Riferimento OE	Codice ProVia/prodotto	Pagina	Riferimento OE	Codice ProVia/prodotto	Pagina
946007A550	PRO 032 010 0	Sensore di velocità ruota.....82	4460000008	PRO 472 002 0	Valvola modulatore solenoide ABS.....87
B587105K200	PRO 315 008 0	Distributore freno a pedale.....67	5006034256	PRO 472 001 0	Valvola modulatore solenoide ABS.....87
IBIPORÄ			5006143405	PRO 472 001 0	Valvola modulatore solenoide ABS.....87
3051000015	PRO 648 000 0	Valvola di emergenza di rilascio dei freni71	5010207451	PRO 643 004 0	Valvola relè.....73
3051000114	PRO 648 000 0	Valvola di emergenza di rilascio dei freni70	5010556022	PRO 051 006 0	Servofrizione.....61
Irisbus			5801091133	PRO 472 002 0	Valvola modulatore solenoide ABS.....87
8137622	PRO 122 005 0	Essiccatori d'aria.....37	5801110953	PRO 531 040 0	Cavo di estensione ABS.....85
8160475	PRO 122 005 0	Essiccatori d'aria.....37	9449712023	PRO 531 023 0	Cavo di estensione ABS.....84
41027224	PRO 472 002 0	Valvola modulatore solenoide ABS.....87	9472195055	PRO 472 001 0	Valvola modulatore solenoide ABS.....87
41200708	PRO 412 031 0	Sensore di posizione ECAS.....97	04780200	PRO 643 031 0	Valvola limitatrice pressione.....47
41211011	PRO 412 005 0	Elettrovalvola ECAS.....92	08137622	PRO 122 005 0	Essiccatori d'aria.....37
41211012	PRO 412 002 0	Elettrovalvola ECAS.....91	110450	PRO 122 006 0	Essiccatori d'aria.....37
41211013	PRO 412 001 0	Elettrovalvola ECAS.....91	1906043	340 902 005 2	Pastiglie freno.....33
41211070	PRO 472 001 0	Valvola modulatore solenoide ABS.....87	1906146	340 902 005 2	Pastiglie freno.....33
500310195	PRO 412 001 0	Elettrovalvola ECAS.....91	1906297	340 902 005 2	Pastiglie freno.....33
4460000008	PRO 472 002 0	Valvola modulatore solenoide ABS.....87	1906401	340 904 002 2	Pastiglie freno.....33
5006034256	PRO 472 001 0	Valvola modulatore solenoide ABS.....87	1906416	340 904 000 2	Pastiglie freno.....33
5006143405	PRO 472 001 0	Valvola modulatore solenoide ABS.....87	1906467	340 175 000 2	Pastiglie freno.....31
5010556022	PRO 051 006 0	Servofrizione.....61	2992336	340 901 060 2	Pastiglie freno.....31
2996068	340 902 003 2	Pastiglie freno.....33	2992339	340 904 002 2	Pastiglie freno.....33
42079486	PRO 122 006 0	Essiccatori d'aria.....37	2992348	340 901 070 2	Pastiglie freno.....32
5001020312	340 902 003 2	Pastiglie freno.....33	2992476	340 901 070 2	Pastiglie freno.....32
5006028410	340 902 003 2	Pastiglie freno.....33	2995637	340 901 070 2	Pastiglie freno.....32
Irizar			2995809	340 901 070 2	Pastiglie freno.....32
8015515	PRO 472 002 0	Valvola modulatore solenoide ABS.....87	2995819	340 901 070 2	Pastiglie freno.....32
8015530	PRO 412 001 0	Elettrovalvola ECAS.....91	2995938	340 901 070 2	Pastiglie freno.....32
8015544	PRO 412 030 0	Sensore di posizione ECAS.....97	2996378	340 901 070 2	Pastiglie freno.....32
8015554	PRO 531 051 0	Cavo di estensione ABS.....85	2996430	340 175 000 2	Pastiglie freno.....31
8015529	PRO 412 006 0	Elettrovalvola ECAS.....92	2996468	340 901 060 2	Pastiglie freno.....31
Isuzu			2996515	340 901 070 2	Pastiglie freno.....32
1825637130	PRO 412 001 0	Elettrovalvola ECAS.....91	2996532	340 904 001 2	Pastiglie freno.....33
1825639780	PRO 412 002 0	Elettrovalvola ECAS.....91	3345107R1	PRO 714 015 0	Camma Brake chamber.....16
IVECO			3345108R1	PRO 714 000 0	Camma Brake chamber.....14
34140	PRO 714 015 0	Camma Brake chamber.....16	412 113 34	PRO 007 001 0	Valvola livellatrice cabina.....55
100287	PRO 714 016 0	Camma Brake chamber.....16	41200560	PRO 032 004 0	Sensore di velocità ruota.....82
125726	PRO 472 001 0	Valvola modulatore solenoide ABS.....87	41200561	PRO 032 004 0	Sensore di velocità ruota.....82
1079666	PRO 472 002 0	Valvola modulatore solenoide ABS.....87	41211278	340 901 070 2	Pastiglie freno.....32
8132394	PRO 645 006 0	Valvola freno a mano.....68	41212279	340 901 070 2	Pastiglie freno.....32
8160471	PRO 122 005 0	Essiccatori d'aria.....37	42079486	PRO 122 006 0	Essiccatori d'aria.....37
8160475	PRO 122 005 0	Essiccatori d'aria.....37	42079586	PRO 122 006 0	Essiccatori d'aria.....37
41025604	PRO 643 003 0	Valvola relè.....73	42535791	340 904 002 2	Pastiglie freno.....33
41027224	PRO 472 001 0	Valvola modulatore solenoide ABS.....87	42536101	340 904 001 2	Pastiglie freno.....33
41027224	PRO 472 002 0	Valvola modulatore solenoide ABS.....87	42554824	PRO 032 010 0	Sensore di velocità ruota.....82
41200708	PRO 412 031 0	Sensore di posizione ECAS.....97	42555669	340 904 000 2	Pastiglie freno.....33
41211011	PRO 412 005 0	Elettrovalvola ECAS.....92	4460000009	PRO 032 001 0	Sensore di velocità ruota.....82
41211012	PRO 412 002 0	Elettrovalvola ECAS.....91	4783981	PRO 315 008 0	Distributore freno a pedale.....67
41211013	PRO 412 001 0	Elettrovalvola ECAS.....91	500002862	PRO 032 020 0	Rubinetto a cassetto rotativo.....56
41211070	PRO 472 001 0	Valvola modulatore solenoide ABS.....87	500004419	PRO 410 003 0	Essiccatori d'aria.....38
41211070	PRO 472 002 0	Valvola modulatore solenoide ABS.....87	500055372	340 175 000 2	Pastiglie freno.....31
42070065	PRO 472 001 0	Valvola modulatore solenoide ABS.....87	500070461	PRO 032 000 0	Sensore di velocità ruota.....82
42070065	PRO 472 002 0	Valvola modulatore solenoide ABS.....87	500070484	PRO 400 001 0	Essiccatori d'aria.....38
42123220	PRO 472 001 0	Valvola modulatore solenoide ABS.....87	500590358	PRO 461 101 0	Cilindro a molla.....21
42123220	PRO 472 002 0	Valvola modulatore solenoide ABS.....87	5006002630	PRO 015 004 0	Valvola limitatrice pressione.....47
42542734	PRO 472 001 0	Valvola modulatore solenoide ABS.....87	5006010272	PRO 032 003 0	Sensore di velocità ruota.....82
42542734	PRO 472 002 0	Valvola modulatore solenoide ABS.....87	5006028410	340 902 003 2	Pastiglie freno.....33
98405732	PRO 645 006 0	Valvola freno a mano.....68	5010260188	PRO 492 006 0	Cilindro a molla.....23
500310195	PRO 412 001 0	Elettrovalvola ECAS.....91	503136113	340 902 003 2	Pastiglie freno.....33
4324100350	PRO 122 005 0	Essiccatori d'aria.....37	503142454	340 902 003 2	Pastiglie freno.....33
			504013848	PRO 032 010 0	Sensore di velocità ruota.....82
			5801103156	PRO 315 077 0	Distributore freno a pedale.....67
			5801115879	PRO 032 000 0	Sensore di velocità ruota.....82
			7000343220	PRO 410 003 0	Essiccatori d'aria.....38
			8169587	PRO 015 072 0	Valvola limitatrice pressione.....47

Riferimento OE	Codice ProVia/prodotto	Pagina	Riferimento OE	Codice ProVia/prodotto	Pagina
8188642	PRO 007 001 0	Valvola livellatrice cabina.....55	8285522000	340 902 002 2	Pastiglie freno32
9010099029	PRO 122 006 0	Essiccatori d'aria37	8285525000	340 902 002 2	Pastiglie freno32
9441032808	PRO 032 000 0	Sensore di velocità ruota82	8285526000	340 902 002 2	Pastiglie freno32
980829	PRO 410 003 0	Essiccatori d'aria38			
981819	PRO 410 003 0	Essiccatori d'aria38	KEMPF		
E4460000008	PRO 472 002 0	Valvola modulatore solenoide ABS.....87	2001005	PRO 714 016 0	Camma Brake chamber17
M78121482	PRO 412 030 0	Sensore di posizione ECAS97	2001006	PRO 714 015 0	Camma Brake chamber16
			2001008	PRO 714 000 0	Camma Brake chamber14
JAC			2001009	PRO 714 007 0	Camma Brake chamber15
3513100Y41J4	PRO 122 017 0	Unità di trattamento dell'aria.....39	2105005	PRO 643 307 0	Valvola limitatrice pressione47
59551-Y43G6	PRO 122 021 0	Essiccatori d'aria37	2305020	PRO 531 023 0	Cavo di estensione ABS.....84
64006-Y4010XZ	PRO 007 001 0	Valvola livellatrice cabina55	2305503	PRO 531 018 0	Cavo di estensione ABS.....83
			2305508	PRO 531 080 0	Cavo di estensione ABS.....85
John Deere			2305520	PRO 531 100 0	Cavo di estensione ABS.....85
AL202707A	PRO 410 003 0	Essiccatori d'aria38	2305525	PRO 531 040 0	Cavo di estensione ABS.....84
AZ50953	PRO 714 016 0	Camma Brake chamber17	2102004	PRO 527 001 0	Valvola di rilascio rimorchio77
AZ50953(I)	PRO 714 016 0	Camma Brake chamber15	2102005	PRO 527 004 0	Valvola di rilascio rimorchio77
AZ52824	PRO 714 007 0	Camma Brake chamber15	2102006	PRO 527 005 0	Valvola di rilascio rimorchio77
AZ52824(I)	PRO 714 007 0	Camma Brake chamber15	2129005	PRO 006 003 0	Valvola livellatrice53
WZ2480155	PRO 714 007 0	Camma Brake chamber15	2129007	PRO 006 001 0	Valvola livellatrice53
			2305020	PRO 531 023 0	Cavo di estensione ABS.....84
Kali & Salz			2305525	PRO 531 038 0	Cavo di estensione ABS.....84
M4792629	PRO 714 016 0	Camma Brake chamber17			
			KENWORTH		
Kalmar			S423-107-900-0	PRO 714 007 0	Camma Brake chamber15
9236180001	PRO 006 003 0	Valvola livellatrice53	S449-712-018-0	PRO 531 018 0	Cavo di estensione ABS.....83
			S449-712-023-0	PRO 531 023 0	Cavo di estensione ABS.....83
Kamaz			S449-712-038-0	PRO 531 038 0	Cavo di estensione ABS.....84
960-3519300	PRO 492 001 0	Cilindro a molla23	S449-712-051-0	PRO 531 051 0	Cavo di estensione ABS.....85
			S472-195-016-0	PRO 472 001 0	Valvola modulatore solenoide ABS.....55
KÄSSBOHRER			S472-195-018-0	PRO 472 002 0	Valvola modulatore solenoide ABS.....55
7176020000	PRO 531 018 0	Cavo di estensione ABS.....83	S971-002-900-0	PRO 648 000 0	Valvola di emergenza di rilascio dei freni70
7176022000	PRO 531 038 0	Cavo di estensione ABS.....84	S971-002-912-0	PRO 648 000 0	Valvola di emergenza di rilascio dei freni70
7176023000	PRO 531 051 0	Cavo di estensione ABS.....85			
7788085000	PRO 531 038 0	Cavo di estensione ABS.....84	Kia		
7788086000	PRO 531 051 0	Cavo di estensione ABS.....85	0K87T43802	PRO 472 002 0	Valvola modulatore solenoide ABS.....87
8283021000	PRO 648 000 0	Valvola di emergenza di rilascio dei freni70	558018R900	PRO 412 005 0	Elettrovalvola ECAS92
21145210032	PRO 412 002 0	Elettrovalvola ECAS91	558028KZZ0	PRO 412 000 0	Elettrovalvola ECAS91
21150110007	PRO 531 030 0	Cavo di estensione ABS.....84	558508D000	PRO 412 031 0	Sensore di posizione ECAS.....97
21150110009	PRO 531 100 0	Cavo di estensione ABS.....85	B587105K200	PRO 315 008 0	Distributore freno a pedale67
21150110010	PRO 531 051 0	Cavo di estensione ABS.....85			
21150110028	PRO 412 002 0	Elettrovalvola ECAS91	Kinglong		
21150110041	PRO 531 023 0	Cavo di estensione ABS.....84	216500010	PRO 051 004 0	Servofrizione61
21150110052	PRO 648 000 0	Valvola di emergenza di rilascio dei freni70	235600020	PRO 472 002 0	Valvola modulatore solenoide ABS.....87
21151103152	PRO 412 030 0	Sensore di posizione ECAS.....97	16MC104010	PRO 051 006 0	Servofrizione61
21151103199	PRO 648 000 0	Valvola di emergenza di rilascio dei freni70	16MC104010C1	PRO 051 007 0	Servofrizione61
21151105025	PRO 714 000 0	Camma Brake chamber14	216500050	PRO 051 006 0	Servofrizione61
82830500000	PRO 714 007 0	Camma Brake chamber15	229600060	PRO 006 003 0	Valvola livellatrice53
1940	PRO 531 038 0	Cavo di estensione ABS.....81	29Y11-45020	PRO 412 002 0	Elettrovalvola ECAS92
21151103133	PRO 032 120 0	Rubinetto a cassetto rotativo56	29Y11-45025	PRO 412 001 0	Elettrovalvola ECAS92
21151103150	PRO 006 003 0	Valvola livellatrice53	35A0350010	PRO 472 002 0	Valvola modulatore solenoide ABS.....87
21151103151	PRO 006 001 0	Valvola livellatrice53			
21151103260	PRO 527 005 0	Valvola di rilascio rimorchio77	Knorr-Bremse		
68320504NGZ	340 902 002 2	Pastiglie freno32	295555	PRO 714 000 0	Camma Brake chamber13
8283012000	PRO 527 005 0	Valvola di rilascio rimorchio77	54203924	PRO 714 330 0	Brake chamber per freni a disco12
82851740000	PRO 527 001 0	Valvola di rilascio rimorchio77	74207424	PRO 714 330 0	Brake chamber per freni a disco12
8285388435	340 902 002 2	Pastiglie freno32	120920326	PRO 714 030 0	Brake chamber per freni a disco12
8285388533	340 902 002 2	Pastiglie freno32	120924321	PRO 714 242 0	Brake chamber per freni a disco12
8285408463	340 902 002 2	Pastiglie freno32	5021204036	PRO 714 030 0	Brake chamber per freni a disco12
8285408534	340 902 002 2	Pastiglie freno32	K037970N00	PRO 712 712 0	Disco DDSB28
8285499000	PRO 006 001 0	Valvola livellatrice53	0054207724	PRO 714 242 0	Brake chamber per freni a disco12
8285515573	340 901 070 2	Pastiglie freno32	0054208324	PRO 714 242 0	Brake chamber per freni a disco12
8285521000	340 902 002 2	Pastiglie freno32	0084200624	PRO 714 242 0	Brake chamber per freni a disco12

Riferimento OE	Codice ProVia/prodotto	Pagina	Riferimento OE	Codice ProVia/prodotto	Pagina
0203277400	PRO 714 019 0	Brake chamber per freni a disco12	AE4230	PRO 527 006 0	Valvola di rilascio rimorchio77
0203277500	PRO 714 019 0	Brake chamber per freni a disco12	AE4232	PRO 527 002 0	Valvola di rilascio rimorchio77
0203277800	PRO 714 241 0	Brake chamber per freni a disco12	AE4247	PRO 527 005 0	Valvola di rilascio rimorchio77
0203277900	PRO 714 241 0	Brake chamber per freni a disco12	AE4609	PRO 122 001 0	Valvola di protezione a quattro circuiti44
0481026021	PRO 011 004 0	Valvola relè.....73	BS3300	PRO 714 330 0	Brake chamber per freni a disco12
0481026026	PRO 011 007 0	Valvola relè.....73	BS3401	PRO 714 030 0	Brake chamber per freni a disco12
0544434010	PRO 714 019 0	Brake chamber per freni a disco12	BS3404	PRO 714 019 0	Brake chamber per freni a disco12
0544434020	PRO 714 019 0	Brake chamber per freni a disco12	BS3417	PRO 714 020 0	Brake chamber per freni a disco12
0544436010	PRO 714 241 0	Brake chamber per freni a disco12	BS3435	PRO 714 030 0	Brake chamber per freni a disco12
0544436020	PRO 714 241 0	Brake chamber per freni a disco12	BS3514	PRO 714 242 0	Brake chamber per freni a disco12
1020756	PRO 714 019 0	Brake chamber per freni a disco12	BS3526	PRO 714 245 0	Brake chamber per freni a disco12
118867	PRO 714 241 0	Brake chamber per freni a disco12	BS3536	PRO 714 244 0	Brake chamber per freni a disco12
125 2423 000	PRO 714 000 0	Camma Brake chamber14	BS7400	PRO 712 713 0	Disco DDSB28
14315	PRO 714 019 0	Brake chamber per freni a disco12	BS7401	PRO 712 713 0	Disco DDSB28
1456901	PRO 714 019 0	Brake chamber per freni a disco12	BS7402	PRO 712 713 0	Disco DDSB28
1517954	PRO 714 019 0	Brake chamber per freni a disco12	BS7403	PRO 712 713 0	Disco DDSB28
1517956	PRO 714 241 0	Brake chamber per freni a disco12	BX3402	PRO 714 015 0	Camma Brake chamber16
1524853	PRO 714 020 0	Brake chamber per freni a disco12	BX3416	PRO 714 015 0	Camma Brake chamber16
1542896	PRO 714 241 0	Brake chamber per freni a disco12	BX3417	PRO 714 015 0	Camma Brake chamber16
1664253	PRO 714 241 0	Brake chamber per freni a disco12	BX3419	PRO 714 015 0	Camma Brake chamber16
17157	PRO 714 241 0	Brake chamber per freni a disco12	BX3507	PRO 714 000 0	Camma Brake chamber14
1932639	PRO 714 019 0	Brake chamber per freni a disco12	BX3534	PRO 714 000 0	Camma Brake chamber14
1932640	PRO 714 241 0	Brake chamber per freni a disco12	BX3535	PRO 714 000 0	Camma Brake chamber14
21151205030	PRO 714 019 0	Brake chamber per freni a disco12	BX3538	PRO 714 000 0	Camma Brake chamber14
3177339	PRO 714 241 0	Brake chamber per freni a disco12	BX3604	PRO 714 007 0	Camma Brake chamber15
337900	PRO 714 019 0	Brake chamber per freni a disco12	BX3605	PRO 714 007 0	Camma Brake chamber15
337902	PRO 714 241 0	Brake chamber per freni a disco12	BX3607	PRO 714 007 0	Camma Brake chamber15
3454106760	PRO 714 019 0	Brake chamber per freni a disco12	BY3301	PRO 714 016 0	Camma Brake chamber17
3454106960	PRO 714 241 0	Brake chamber per freni a disco12	BZ3300	PRO 714 016 0	Camma Brake chamber17
3454108260	PRO 714 019 0	Brake chamber per freni a disco12	BZ3301	PRO 714 016 0	Camma Brake chamber17
3519015DA15	PRO 714 241 0	Brake chamber per freni a disco12	BZ3302	PRO 714 016 0	Camma Brake chamber17
4454106760	PRO 714 019 0	Brake chamber per freni a disco12	BZ3303	PRO 714 016 0	Camma Brake chamber17
4454108260	PRO 714 019 0	Brake chamber per freni a disco12	BZ3304	PRO 714 016 0	Camma Brake chamber17
481009014000	PRO 015 004 0	Valvola limitatrice pressione47	BZ3306	PRO 714 016 0	Camma Brake chamber17
481009022000	PRO 643 001 0	Valvola limitatrice pressione47	BZ3307	PRO 714 016 0	Camma Brake chamber17
481009029	PRO 015 005 0	Valvola limitatrice pressione47	BZ3308	PRO 714 016 0	Camma Brake chamber17
481009029000	PRO 015 005 0	Valvola limitatrice pressione47	BZ3309	PRO 714 016 0	Camma Brake chamber17
481026021000	PRO 011 004 0	Valvola relè.....73	BZ3310	PRO 714 016 0	Camma Brake chamber17
481026022000	PRO 011 006 0	Valvola relè.....73	BZ3320	PRO 714 016 0	Camma Brake chamber17
481026307000	PRO 011 003 0	Valvola relè.....73	BZ3326	PRO 714 016 0	Camma Brake chamber17
500590336	PRO 714 241 0	Brake chamber per freni a disco12	BZ3332	PRO 714 016 0	Camma Brake chamber17
70330019	PRO 714 241 0	Brake chamber per freni a disco12	BZ3337	PRO 714 016 0	Camma Brake chamber17
7054433	PRO 714 241 0	Brake chamber per freni a disco12	BZ3338	PRO 714 016 0	Camma Brake chamber17
7054446	PRO 714 019 0	Brake chamber per freni a disco12	BZ3339	PRO 714 016 0	Camma Brake chamber17
81511016384	PRO 714 020 0	Brake chamber per freni a disco12	BZ3340	PRO 714 016 0	Camma Brake chamber17
81511016434	PRO 714 244 0	Brake chamber per freni a disco12	BZ3341	PRO 714 016 0	Camma Brake chamber17
81511016498	PRO 714 244 0	Brake chamber per freni a disco12	BZ3353	PRO 714 016 0	Camma Brake chamber17
81511019384	PRO 714 020 0	Brake chamber per freni a disco12	BZ3365	PRO 714 016 0	Camma Brake chamber17
A0054206824	PRO 714 030 0	Brake chamber per freni a disco12	BZ3370	PRO 714 016 0	Camma Brake chamber17
A0074201224	PRO 714 019 0	Brake chamber per freni a disco12	BZ3374	PRO 714 016 0	Camma Brake chamber17
A0074201424	PRO 714 241 0	Brake chamber per freni a disco12	BZ3400	PRO 714 015 0	Camma Brake chamber16
A0084201524	PRO 714 030 0	Brake chamber per freni a disco12	BZ3404	PRO 714 015 0	Camma Brake chamber16
AB4235061430	PRO 714 241 0	Brake chamber per freni a disco12	BZ3421	PRO 714 015 0	Camma Brake chamber16
AC156A	PRO 643 031 0	Valvola limitatrice pressione47	BZ3424	PRO 714 015 0	Camma Brake chamber16
AC156B	PRO 015 005 0	Valvola limitatrice pressione47	BZ3425	PRO 714 015 0	Camma Brake chamber16
AC156B	PRO 015 072 0	Valvola limitatrice pressione47	BZ3427	PRO 714 015 0	Camma Brake chamber16
AC156C	PRO 643 037 0	Valvola limitatrice pressione47	BZ3428	PRO 714 015 0	Camma Brake chamber16
AC574AX	PRO 011 004 0	Valvola relè.....73	BZ3429	PRO 714 015 0	Camma Brake chamber16
AC574AXY	PRO 011 009 0	Valvola relè.....73	BZ3433	PRO 714 015 0	Camma Brake chamber16
AC574AY	PRO 011 009 0	Valvola relè.....73	BZ3434	PRO 714 015 0	Camma Brake chamber16
AC574CXY	PRO 011 004 0	Valvola relè.....73	BZ3435	PRO 714 015 0	Camma Brake chamber16
AC577A	PRO 011 003 0	Valvola relè.....73	BZ3436	PRO 714 015 0	Camma Brake chamber16
AE4217	PRO 527 004 0	Valvola di rilascio rimorchio77	BZ3437	PRO 714 015 0	Camma Brake chamber16

Riferimento OE	Codice ProVia/prodotto	Pagina	Riferimento OE	Codice ProVia/prodotto	Pagina
BZ3460	PRO 714 015 0	16	K002624N00	PRO 714 242 0	12
BZ3501	PRO 714 000 0	14	K003996N00	PRO 714 242 0	12
BZ3508	PRO 714 000 0	14	K004171N00	PRO 714 030 0	12
BZ3509	PRO 714 000 0	14	K004486N00	PRO 714 030 0	12
BZ3510	PRO 714 000 0	14	K015589N00	PRO 714 244 0	12
BZ3520	PRO 714 000 0	14	K015591N00	PRO 714 245 0	12
BZ3521	PRO 714 000 0	14	K017710	PRO 410 001 0	38
BZ3523	PRO 714 000 0	14	K023357	PRO 122 008 0	37
BZ3533	PRO 714 000 0	14	K024634N00	PRO 400 001 0	38
BZ3534	PRO 714 000 0	14	LA6222	PRO 410 004 0	38
BZ3535	PRO 714 000 0	14	LA8209	PRO 122 007 0	37
BZ3536	PRO 714 000 0	14	LA8211	PRO 410 004 0	38
BZ3537	PRO 714 000 0	14	LA8212	PRO 410 004 0	38
BZ3600	PRO 714 007 0	15	LA8234	PRO 410 003 0	38
BZ3611	PRO 714 007 0	15	LA8254	PRO 410 004 0	38
BZ3627	PRO 714 007 0	15	LA8542	PRO 410 001 0	38
BZ3636	PRO 714 007 0	15	LA9034	PRO 400 001 0	38
DB1151	PRO 015 004 0	47	N2504016063	PRO 714 019 0	12
DB1155	PRO 015 005 0	47	RE1110	PRO 011 004 0	73
DPM90DA	PRO 645 005 0	68	SEB01060	PRO 714 016 0	17
DPM90EY	PRO 645 006 0	68	SEB01360	PRO 714 016 0	17
I54213	PRO 714 016 0	17	SV1307	PRO 006 003 0	53
I54213AT	PRO 714 016 0	17	SV1395	PRO 006 003 0	53
I61236	PRO 010 302 0	46	SV1410	PRO 006 001 0	53
I68252	PRO 714 016 0	17	WA4235050000	PRO 714 019 0	12
I78008	PRO 714 016 0	17	WA4235060010	PRO 714 241 0	12
I78491	PRO 714 016 0	17			
I78872	PRO 714 016 0	17	KODAIRA INDUSTRIAL		
I78873	PRO 714 016 0	17	VS70000133	PRO 531 030 0	84
I83658	PRO 714 016 0	17	VS70000149	PRO 648 000 0	70
I89000	PRO 714 016 0	17			
I98289	PRO 006 001 0	53	KÖGEL		
I114535	PRO 714 330 0	12	77348	PRO 714 000 0	14
I119425	PRO 006 003 0	53	79302	PRO 714 015 0	16
I130448	PRO 410 003 0	38	79303	PRO 714 000 0	14
I131098	PRO 714 019 0	12	79537	PRO 714 016 0	17
I132723	PRO 714 245 0	12	79545	PRO 714 007 0	15
I133198	PRO 714 016 0	17	175202	PRO 714 015 0	16
I133198A	PRO 714 016 0	17	175203	PRO 714 000 0	14
I133457	PRO 714 016 0	17	175204	PRO 714 007 0	15
I135530	PRO 100 100 0	39	320136	PRO 492 006 0	23
I135530170	PRO 100 100 0	39	328454	PRO 531 060 0	85
I135531	PRO 100 100 0	39	330417	PRO 531 040 0	85
I136128	PRO 527 006 0	77	330419	PRO 531 051 0	85
I136131	PRO 527 005 0	77	332398	PRO 531 080 0	85
I136133I	PRO 527 002 0	77	339077	PRO 412 002 0	91
I136134	PRO 527 001 0	77	339637	PRO 531 100 0	85
I136160	PRO 527 004 0	77	341980	PRO 531 018 0	83
I136160AT	PRO 527 004 0	77	341981	PRO 531 023 0	84
I137133	PRO 714 244 0	12	341982	PRO 531 030 0	84
I137276	PRO 432 001 0	21	361687	PRO 648 000 0	70
I137680	PRO 934 005 0	42	2341980	PRO 531 018 0	83
I137680004	PRO 934 005 0	42	3284540	PRO 531 060 0	85
I137680N50	PRO 934 005 0	42	6502259	PRO 648 000 0	70
I138308FN00	PRO 400 001 0	38	6609441	PRO 712 712 0	28
I138310F	PRO 100 100 0	39	6609442	PRO 712 712 0	28
I138310F170	PRO 100 100 0	39	22361687	PRO 648 000 0	70
I138310FN00	PRO 100 100 0	39	185055	PRO 527 002 0	77
I138311F	PRO 100 100 0	39	312470	PRO 006 003 0	53
I138311F170	PRO 100 100 0	39	318955	PRO 006 001 0	53
I138414FN00	PRO 714 030 0	12	332419	PRO 007 001 0	55
I141300F	PRO 124 000 2	41	336490	PRO 527 005 0	77
K002624	PRO 714 242 0	12	338023/0	PRO 032 120 0	37

Riferimento OE	Codice ProVia/prodotto	Pagina	Riferimento OE	Codice ProVia/prodotto	Pagina
6502260	PRO 006 004 0	Valvola livellatrice53			
6503143/0	PRO 412 030 0	Sensore di posizione ECAS97			
6503484	PRO 032 220 0	Rubinetto a cassetto rotativo56			
Kongsberg					
1000178631	PRO 411 031 0	Servofrizione61			
629683AM	PRO 411 300 0	Servofrizione61			
KRONE					
945152	PRO 714 007 0	Camma Brake chamber15			
945153	PRO 714 000 0	Camma Brake chamber14			
945154	PRO 714 015 0	Camma Brake chamber16			
945157	PRO 714 016 0	Camma Brake chamber17			
5811089	PRO 531 051 0	Cavo di estensione ABS85			
5811094	PRO 531 030 0	Cavo di estensione ABS84			
5811098	PRO 531 100 0	Cavo di estensione ABS85			
5811313	PRO 531 038 0	Cavo di estensione ABS84			
5813398	PRO 412 002 0	Elettrovalvola ECAS91			
5813774	PRO 412 005 0	Elettrovalvola ECAS92			
5817911	PRO 648 000 0	Valvola di emergenza di rilascio dei freni70			
5818310	PRO 531 023 0	Cavo di estensione ABS84			
9451570	PRO 714 016 0	Camma Brake chamber17			
9454010	PRO 643 308 0	Valvola limitatrice pressione47			
50945152	PRO 714 007 0	Camma Brake chamber15			
50945153	PRO 714 000 0	Camma Brake chamber14			
50945154	PRO 714 015 0	Camma Brake chamber16			
50945157	PRO 714 016 0	Camma Brake chamber17			
58110890	PRO 531 051 0	Cavo di estensione ABS85			
58110940	PRO 531 030 0	Cavo di estensione ABS84			
58110980	PRO 531 100 0	Cavo di estensione ABS85			
58113130	PRO 531 038 0	Cavo di estensione ABS84			
58179110	PRO 648 000 0	Valvola di emergenza di rilascio dei freni70			
58179111	PRO 648 000 0	Valvola di emergenza di rilascio dei freni70			
58183100	PRO 531 023 0	Cavo di estensione ABS84			
500945157	PRO 714 016 0	Camma Brake chamber17			
505811094	PRO 531 030 0	Cavo di estensione ABS84			
505811098	PRO 531 100 0	Cavo di estensione ABS85			
505812505	PRO 643 307 0	Valvola limitatrice pressione47			
505817911	PRO 648 000 0	Valvola di emergenza di rilascio dei freni70			
505818310	PRO 531 023 0	Cavo di estensione ABS84			
505820513	PRO 412 001 0	Elettrovalvola ECAS91			
505821128	PRO 412 005 0	Elettrovalvola ECAS92			
515003584	PRO 648 000 0	Valvola di emergenza di rilascio dei freni71			
515005712	PRO 412 030 0	Sensore di posizione ECAS97			
515008380	PRO 648 000 0	Valvola di emergenza di rilascio dei freni71			
550017680	PRO 712 712 0	Disco DDSB28			
500945021	PRO 527 004 0	Valvola di rilascio rimorchio77			
500945035/1	PRO 006 003 0	Valvola livellatrice53			
500945047	PRO 032 020 0	Rubinetto a cassetto rotativo56			
500945418	PRO 527 001 0	Valvola di rilascio rimorchio77			
505808613	PRO 006 001 0	Valvola livellatrice53			
505812423	PRO 527 005 0	Valvola di rilascio rimorchio77			
505813933	PRO 032 120 0	Rubinetto a cassetto rotativo56			
505820672/0	PRO 412 002 0	Elettrovalvola ECAS92			
505820819	PRO 032 009 0	Sensore di velocità ruota82			
515003585	PRO 032 220 0	Rubinetto a cassetto rotativo56			
58111590	PRO 648 001 0	Valvola relè di emergenza75			
5812423/0	PRO 527 005 0	Valvola di rilascio rimorchio77			
5813774/1	PRO 412 007 0	Elettrovalvola ECAS92			
5816897/0	PRO 648 002 0	Valvola relè di emergenza75			
			Langendorf		
			1109373	PRO 714 016 0	Camma Brake chamber17
			1109374	PRO 714 015 0	Camma Brake chamber16
			1109376	PRO 714 000 0	Camma Brake chamber14
			1109377	PRO 714 007 0	Camma Brake chamber15
			1110875	PRO 531 018 0	Cavo di estensione ABS83
			1110876	PRO 531 023 0	Cavo di estensione ABS84
			1110877	PRO 531 030 0	Cavo di estensione ABS84
			1110879	PRO 531 038 0	Cavo di estensione ABS84
			1110880	PRO 531 040 0	Cavo di estensione ABS85
			1110881	PRO 531 051 0	Cavo di estensione ABS85
			1110882	PRO 531 060 0	Cavo di estensione ABS85
			1110884	PRO 531 080 0	Cavo di estensione ABS85
			1110886	PRO 531 100 0	Cavo di estensione ABS85
			1111648	PRO 412 001 0	Elettrovalvola ECAS91
			1111649	PRO 412 002 0	Elettrovalvola ECAS91
			1240051	PRO 648 000 0	Valvola di emergenza di rilascio dei freni70
			1273177	PRO 412 030 0	Sensore di posizione ECAS97
			1111172	PRO 006 003 0	Valvola livellatrice53
			1111173	PRO 006 001 0	Valvola livellatrice53
			1133253	PRO 527 001 0	Valvola di rilascio rimorchio77
			1133254	PRO 527 005 0	Valvola di rilascio rimorchio77
			1133255	PRO 527 004 0	Valvola di rilascio rimorchio77
			Lecitrailer		
			4110441	PRO 714 007 0	Camma Brake chamber15
			4110841	PRO 643 500 0	Valvola limitatrice pressione47
			4112037	PRO 714 000 0	Camma Brake chamber14
			4501002	PRO 412 030 0	Sensore di posizione ECAS97
			4110201	PRO 006 003 0	Valvola livellatrice53
			4110241	PRO 527 004 0	Valvola di rilascio rimorchio77
			4110261	PRO 006 001 0	Valvola livellatrice53
			4110691	PRO 648 001 0	Valvola relè di emergenza75
			4110861	PRO 032 120 0	Rubinetto a cassetto rotativo56
			4112029	PRO 461 101 0	Cilindro a molla21
			Leyland DAF		
			834481	PRO 714 016 0	Camma Brake chamber16
			834482	PRO 714 015 0	Camma Brake chamber15
			834483	PRO 714 000 0	Camma Brake chamber13
			834484	PRO 714 007 0	Camma Brake chamber15
			1302682	PRO 412 001 0	Elettrovalvola ECAS91
			1304587	PRO 412 002 0	Elettrovalvola ECAS91
			1304635	PRO 472 001 0	Valvola modulatore solenoide ABS87
			1343254	PRO 412 001 0	Elettrovalvola ECAS91
			1365935	PRO 412 030 0	Sensore di posizione ECAS97
			1703663	PRO 011 008 0	Valvola relè73
			ABRA090	PRO 412 002 0	Elettrovalvola ECAS91
			ABRA143	PRO 472 001 0	Valvola modulatore solenoide ABS87
			ABRA180	PRO 412 001 0	Elettrovalvola ECAS91
			ABRA506	PRO 412 030 0	Sensore di posizione ECAS97
			ABRB810	PRO 412 002 0	Elettrovalvola ECAS91
			ABRB811	PRO 412 001 0	Elettrovalvola ECAS91
			ABRD758	PRO 472 001 0	Valvola modulatore solenoide ABS87
			BBU5930	PRO 714 016 0	Camma Brake chamber17
			BBU5931	PRO 714 015 0	Camma Brake chamber16
			BBU5932	PRO 714 000 0	Camma Brake chamber14
			BBU5933	PRO 714 007 0	Camma Brake chamber15
			EXABRB613	PRO 006 001 0	Valvola livellatrice53
			PR4982	PRO 714 016 0	Camma Brake chamber17

Riferimento OE	Codice ProVia/prodotto	Pagina	Riferimento OE	Codice ProVia/prodotto	Pagina
LIBRELATO					
9519733	PRO 648 000 0	Valvola di emergenza di rilascio dei freni ...71	6300-4497120180	PRO 531 018 0	Cavo di estensione ABS.....83
			6300-4497120380	PRO 531 038 0	Cavo di estensione ABS.....83
			6300-4497120510	PRO 531 051 0	Cavo di estensione ABS.....83
LIEBHERR			6300-4721950160	PRO 472 001 0	Valvola modulatore solenoide ABS.....55
5010086	PRO 531 051 0	Cavo di estensione ABS.....85	6300-4721950180	PRO 472 002 0	Valvola modulatore solenoide ABS.....55
10003357	PRO 714 016 0	Camma Brake chamber17	6300-9710029000	PRO 648 000 0	Valvola di emergenza di rilascio dei freni...70
10010261	PRO 531 023 0	Cavo di estensione ABS.....84	8235-S4497120180	PRO 531 018 0	Cavo di estensione ABS.....83
10010262	PRO 531 038 0	Cavo di estensione ABS.....84	8235-S4497120380	PRO 531 038 0	Cavo di estensione ABS.....83
10167537	PRO 648 000 0	Valvola di emergenza di rilascio dei freni ...70	8235-S4497120510	PRO 531 051 0	Cavo di estensione ABS.....83
10167586	PRO 714 000 0	Camma Brake chamber14	8235-S4721950180	PRO 472 002 0	Valvola modulatore solenoide ABS.....55
10167900	PRO 531 051 0	Cavo di estensione ABS.....85			
104000106	PRO 531 030 0	Cavo di estensione ABS.....84	Mafi		
502663508	PRO 531 080 0	Cavo di estensione ABS.....85	5661808	PRO 006 003 0	Valvola livellatrice53
502663608	PRO 531 060 0	Cavo di estensione ABS.....85	5661833	PRO 006 001 0	Valvola livellatrice53
502663708	PRO 531 051 0	Cavo di estensione ABS.....85	5680010	PRO 714 000 0	Camma Brake chamber14
502664408	PRO 531 030 0	Cavo di estensione ABS.....84	5680047	PRO 714 007 0	Camma Brake chamber15
502666708	PRO 472 002 0	Valvola modulatore solenoide ABS.....87			
502815701	PRO 531 030 0	Cavo di estensione ABS.....84	MAGNETI MARELLI		
502918201	PRO 006 003 0	Valvola livellatrice53	EF166AK	PRO 714 016 0	Camma Brake chamber17
502918601	PRO 714 015 0	Camma Brake chamber16	EF206AK	PRO 714 015 0	Camma Brake chamber16
502920501	PRO 714 007 0	Camma Brake chamber15	EF240A	PRO 714 000 0	Camma Brake chamber14
502962408	PRO 714 016 0	Camma Brake chamber17	EF240B	PRO 714 000 0	Camma Brake chamber14
502966208	PRO 714 007 0	Camma Brake chamber15	EF240E	PRO 714 000 0	Camma Brake chamber14
503200001	PRO 006 001 0	Valvola livellatrice53	EF246AK	PRO 714 000 0	Camma Brake chamber14
10102276	PRO 527 005 0	Valvola di rilascio rimorchio.....77	EF306AK	PRO 714 007 0	Camma Brake chamber15
10218885	PRO 461 101 0	Cilindro a molla21			
11080017	PRO 461 101 0	Cilindro a molla21	MAN		
502814801	PRO 648 003 0	Valvola relè di emergenza.....75	4082200	PRO 472 001 0	Valvola modulatore solenoide ABS.....87
571538008	PRO 421 002 0	Cilindro a molla21	44296544	PRO 472 001 0	Valvola modulatore solenoide ABS.....87
			4721950160	PRO 472 001 0	Valvola modulatore solenoide ABS.....87
LIESS			5010143058	PRO 472 001 0	Valvola modulatore solenoide ABS.....87
3801011644	PRO 648 000 0	Valvola di emergenza di rilascio dei freni ...70	81259026144	PRO 412 005 0	Elettrovalvola ECAS92
			81259026145	PRO 412 002 0	Elettrovalvola ECAS91
Linshalm			81259026146	PRO 412 001 0	Elettrovalvola ECAS91
68587	PRO 648 000 0	Valvola di emergenza di rilascio dei freni ...70	81259026230	PRO 412 007 0	Elettrovalvola ECAS92
			81259026237	PRO 412 003 0	Elettrovalvola ECAS92
LOHR			81259026238	PRO 412 002 0	Elettrovalvola ECAS92
4231079000	PRO 714 007 0	Camma Brake chamber15	81259026239	PRO 412 001 0	Elettrovalvola ECAS91
4497120300	PRO 531 030 0	Cavo di estensione ABS.....84	81259029144	PRO 412 005 0	Elettrovalvola ECAS92
4497120510	PRO 531 051 0	Cavo di estensione ABS.....85	81259029145	PRO 412 002 0	Elettrovalvola ECAS92
9730060010	PRO 643 000 0	Valvola relè.....73	81259370040	PRO 412 031 0	Sensore di posizione ECAS.....97
A05010104	PRO 714 015 0	Camma Brake chamber16	81271206117	PRO 032 003 0	Sensore di velocità ruota.....82
A05010131	PRO 714 000 0	Camma Brake chamber14	81307256084	PRO 051 002 0	Servofrizione61
A05020209	PRO 527 001 0	Valvola di rilascio rimorchio.....77	81307256104	PRO 051 003 0	Servofrizione61
A05020211	PRO 527 004 0	Valvola di rilascio rimorchio.....77	81307256107	PRO 051 002 0	Servofrizione61
A05020507	PRO 006 003 0	Valvola livellatrice53	81307256115	PRO 411 011 0	Servofrizione61
A05021208	PRO 648 002 0	Valvola relè di emergenza.....75	81307256116	PRO 051 001 0	Servofrizione61
A05021210	PRO 527 005 0	Valvola di rilascio rimorchio.....77	81307259084	PRO 051 002 0	Servofrizione61
A05021220	PRO 648 000 0	Valvola di emergenza di rilascio dei freni ...70	81511016076	PRO 714 015 0	Camma Brake chamber16
A05021228A	PRO 006 004 0	Valvola livellatrice53	81511016077	PRO 714 015 0	Camma Brake chamber16
A05021256	PRO 006 001 0	Valvola livellatrice53	81511016078	PRO 714 015 0	Camma Brake chamber16
A05101304	PRO 531 038 0	Cavo di estensione ABS.....84	81511016079	PRO 714 015 0	Camma Brake chamber16
A05101315	PRO 531 100 0	Cavo di estensione ABS.....85	81511016080	PRO 714 000 0	Camma Brake chamber14
A05101394	PRO 531 018 0	Cavo di estensione ABS.....83	81511016081	PRO 714 000 0	Camma Brake chamber14
A05101487	PRO 412 030 0	Sensore di posizione ECAS.....97	81511016082	PRO 714 000 0	Camma Brake chamber14
F00257376	PRO 412 001 0	Elettrovalvola ECAS91	81511016083	PRO 714 000 0	Camma Brake chamber14
F00295081	PRO 412 002 0	Elettrovalvola ECAS91	81511016105	PRO 714 000 0	Camma Brake chamber14
F10003356	PRO 643 002 0	Valvola relè.....73	81511016111	PRO 714 000 0	Camma Brake chamber14
			81511016115	PRO 714 000 0	Camma Brake chamber14
			81511016172	PRO 714 016 0	Camma Brake chamber17
MACK			81511016173	PRO 714 016 0	Camma Brake chamber17
7016	PRO 714 016 0	Camma Brake chamber17	81511016174	PRO 714 016 0	Camma Brake chamber17
2S9710029000	PRO 648 000 0	Valvola di emergenza di rilascio dei freni ...70	81511016175	PRO 714 016 0	Camma Brake chamber17
2S9710029000	PRO 648 000 0	Valvola di emergenza di rilascio dei freni ...70			

Riferimento OE	Codice ProVia/prodotto	Pagina	Riferimento OE	Codice ProVia/prodotto	Pagina
81511016198	PRO 714 016 0	Camma Brake chamber17	81508205060	340 902 002 2	Pastiglie freno32
81511016199	PRO 714 015 0	Camma Brake chamber16	81508205064	340 902 002 2	Pastiglie freno32
81511016221	PRO 714 016 0	Camma Brake chamber17	81508205066	340 902 002 2	Pastiglie freno32
81511016222	PRO 714 016 0	Camma Brake chamber17	81508205068	340 902 002 2	Pastiglie freno32
81511016223	PRO 714 016 0	Camma Brake chamber17	81508205072	340 902 003 2	Pastiglie freno33
81511016225	PRO 714 016 0	Camma Brake chamber17	81508205078	340 902 002 2	Pastiglie freno32
81511016249	PRO 714 016 0	Camma Brake chamber17	81508205080	340 902 003 2	Pastiglie freno33
81511016260	PRO 714 016 0	Camma Brake chamber17	81508205085	340 901 050 2	Pastiglie freno31
81511016266	PRO 714 016 0	Camma Brake chamber17	81508205087	340 902 002 2	Pastiglie freno32
81511016425	PRO 714 245 0	Brake chamber per freni a disco12	81508205091	340 902 002 2	Pastiglie freno32
81511016491	PRO 714 245 0	Brake chamber per freni a disco12	81508205094	340 901 060 2	Pastiglie freno31
81511019076	PRO 714 015 0	Camma Brake chamber16	81508205098	340 901 060 2	Pastiglie freno31
81511019105	PRO 714 000 0	Camma Brake chamber14	81508206000	340 902 002 2	Pastiglie freno32
81511019249	PRO 714 016 0	Camma Brake chamber17	81508206002	340 902 002 2	Pastiglie freno32
81521016150	PRO 643 001 0	Valvola limitatrice pressione47	81508206004	340 902 002 2	Pastiglie freno32
81521016285	PRO 643 325 0	Valvola limitatrice pressione47	81508206006	340 175 000 2	Pastiglie freno31
81521016294	PRO 643 328 0	Valvola limitatrice pressione47	81508206008	340 901 060 2	Pastiglie freno31
81521026098	PRO 122 007 0	Essiccatori d'aria37	81508206014	340 902 002 2	Pastiglie freno32
81521026100	PRO 122 007 0	Essiccatori d'aria37	81508206016	340 902 002 2	Pastiglie freno32
81521166067	PRO 643 000 0	Valvola relè73	81508206020	340 175 000 2	Pastiglie freno31
81521166068	PRO 643 000 0	Valvola relè73	81508206022	340 901 060 2	Pastiglie freno31
81521166069	PRO 643 000 0	Valvola relè73	81508206025	340 902 002 2	Pastiglie freno32
81521166071	PRO 643 002 0	Valvola relè73	81508206030	340 901 070 2	Pastiglie freno32
81521169067	PRO 643 000 0	Valvola relè73	81508206032	340 901 070 2	Pastiglie freno32
81521516099	PRO 122 001 0	Valvola di protezione a quattro circuiti44	81508206033	340 901 070 2	Pastiglie freno32
81521516105	PRO 122 001 0	Valvola di protezione a quattro circuiti44	81508206034	340 902 002 2	Pastiglie freno32
81521516106	PRO 122 001 0	Valvola di protezione a quattro circuiti44	81508206036	340 902 002 2	Pastiglie freno32
81523156156	PRO 645 003 0	Valvola freno a mano68	81508206041	340 902 003 2	Pastiglie freno33
81523156160	PRO 645 003 0	Valvola freno a mano68	81508206042	340 175 000 2	Pastiglie freno31
81523156161	PRO 645 003 0	Valvola freno a mano68	81508206043	340 901 050 2	Pastiglie freno31
81523156162	PRO 645 003 0	Valvola freno a mano68	81508206044	340 902 002 2	Pastiglie freno32
81523156171	PRO 645 003 0	Valvola freno a mano68	81508206046	340 902 002 2	Pastiglie freno32
81523156181	PRO 645 003 0	Valvola freno a mano68	81508206051	340 902 003 2	Pastiglie freno33
81524525019	PRO 472 001 0	Valvola modulatore solenoide ABS87	81508206052	340 902 003 2	Pastiglie freno33
81524526019	PRO 472 001 0	Valvola modulatore solenoide ABS87	81508206054	340 901 050 2	Pastiglie freno31
81524526038	PRO 472 001 0	Valvola modulatore solenoide ABS87	81508206055	340 901 070 2	Pastiglie freno32
82259026237	PRO 412 003 0	Elettrovalvola ECAS92	81508206056	340 901 070 2	Pastiglie freno32
84521016040	PRO 643 307 0	Valvola limitatrice pressione47	81508206058	340 901 060 2	Pastiglie freno31
11017334	PRO 011 007 0	Valvola relè73	81508206059	340 901 060 2	Pastiglie freno31
1260667	PRO 010 300 0	Valvola limitatrice pressione46	81508206060	340 901 060 2	Pastiglie freno31
2T0607373F	PRO 410 002 0	Essiccatori d'aria38	81508206061	340 901 070 2	Pastiglie freno32
2TA607349	PRO 410 003 0	Essiccatori d'aria38	81508206065	340 322 000 2	Pastiglie freno31
2V5607373C	PRO 410 001 0	Essiccatori d'aria38	81508206066	340 322 000 2	Pastiglie freno31
2Z0601361F	PRO 412 006 0	Elettrovalvola ECAS92	81508206046	340 902 002 2	Pastiglie freno32
\2Z0607361G	PRO 412 001 0	Elettrovalvola ECAS91	81508226044	340 902 002 2	Pastiglie freno32
4134534	PRO 007 001 0	Valvola livellatrice cabina55	81521016153	PRO 015 004 0	Valvola limitatrice pressione47
64521516001	PRO 122 001 0	Valvola di protezione a quattro circuiti44	81521016269	PRO 010 300 0	Valvola limitatrice pressione46
81.50410-6146	PRO 492 006 0	Cilindro a molla23	81521016270	PRO 010 301 0	Valvola limitatrice pressione46
81.50410-6674	PRO 492 006 0	Cilindro a molla23	81521016283	PRO 010 314 0	Valvola limitatrice pressione46
81436066008	PRO 011 004 0	Valvola relè73	81521016284	PRO 010 317 0	Valvola limitatrice pressione46
81436106129	PRO 007 001 0	Valvola livellatrice cabina55	81521016287	PRO 010 318 0	Valvola limitatrice pressione46
81436196006	PRO 032 020 0	Rubinetto a cassetto rotativo56	81521016295	PRO 010 333 0	Valvola limitatrice pressione47
81504106607	PRO 420 001 0	Cilindro a molla21	81521026024	PRO 410 004 0	Essiccatori d'aria38
81504106608	PRO 421 002 0	Cilindro a molla21	81521026027	PRO 410 003 0	Essiccatori d'aria38
81504106609	PRO 421 002 0	Cilindro a molla21	81521026048	PRO 410 003 0	Essiccatori d'aria38
81504106610	PRO 421 002 0	Cilindro a molla21	81521026097	PRO 410 004 0	Essiccatori d'aria38
81504106703	PRO 420 001 0	Cilindro a molla21	81521026209	PRO 410 001 0	Essiccatori d'aria38
81504106704	PRO 420 001 0	Cilindro a molla21	81521026219	PRO 410 001 0	Essiccatori d'aria38
81508205006	340 902 002 2	Pastiglie freno32	81521026223	PRO 410 001 0	Essiccatori d'aria38
81508205017	340 901 060 2	Pastiglie freno31	81521026367	PRO 410 001 0	Essiccatori d'aria38
81508205020	340 902 002 2	Pastiglie freno32	81521026368	PRO 410 001 0	Essiccatori d'aria38
81508205040	340 902 002 2	Pastiglie freno32	81521026369	PRO 410 001 0	Essiccatori d'aria38
81508205047	340 902 002 2	Pastiglie freno32	81521026399	PRO 410 001 0	Essiccatori d'aria38

Riferimento OE	Codice ProVia/prodotto	Descrizione	Pagina	Riferimento OE	Codice ProVia/prodotto	Descrizione	Pagina
81521166070	PRO 011 006 0	Valvola relè.....	73				
81521166075	PRO 011 003 0	Valvola relè.....	73				
81521166089	PRO 011 000 0	Valvola relè.....	73				
81521516095	PRO 122 001 0	Valvola di protezione a quattro circuiti.....	44				
81521516098	PRO 122 001 0	Valvola di protezione a quattro circuiti.....	44				
82521016036	PRO 015 005 0	Valvola limitatrice pressione.....	47				
8550001-4354	PRO 315 008 0	Distributore freno a pedale.....	67				
88521026001	PRO 410 003 0	Essiccatori d'aria.....	38				
99100360454	PRO 410 003 0	Essiccatori d'aria.....	38				
99100360471	PRO 410 003 0	Essiccatori d'aria.....	38				
E41031426	PRO 011 009 0	Valvola relè.....	73				
N2255200060	PRO 032 009 0	Sensore di velocità ruota.....	82				
N2255200064	PRO 531 018 0	Cavo di estensione ABS.....	83				
N2255200065	PRO 531 038 0	Cavo di estensione ABS.....	84				
N2259026005	PRO 412 002 0	Elettrovalvola ECAS.....	92				
N2259026006	PRO 412 001 0	Elettrovalvola ECAS.....	92				
N2307160011	PRO 051 006 0	Servofrizione.....	61				
N2509990136	PRO 007 010 0	Valvola livellatrice cabina.....	55				
N2521160024	PRO 648 001 0	Valvola relè di emergenza.....	75				
N2521160026	PRO 648 002 0	Valvola relè di emergenza.....	75				
N2955010109	PRO 531 030 0	Cavo di estensione ABS.....	84				
ZG005610007	PRO 032 000 0	Sensore di velocità ruota.....	82				
ZG046430002	PRO 934 005 0	Valvola di protezione a più circuiti.....	42				
ZG046460002	PRO 122 003 0	Valvola di protezione a quattro circuiti.....	44				
ZG046540002	PRO 648 000 0	Valvola di emergenza di rilascio dei freni.....	70				
ZG046560002	PRO 011 002 0	Valvola relè.....	73				
ZG046570002	PRO 011 001 0	Valvola relè.....	73				
ZG110050007	PRO 472 001 0	Valvola modulatore solenoide ABS.....	87				
Manac				Mercedes-Benz			
981-128969-03	PRO 531 018 0	Cavo di estensione ABS.....	83	4207424	PRO 714 000 0	Camma Brake chamber.....	14
MANOS				4207524	PRO 714 000 0	Camma Brake chamber.....	14
2157	PRO 648 000 0	Valvola di emergenza di rilascio dei freni.....	70	4208024	PRO 714 007 0	Camma Brake chamber.....	15
MAZ				4209124	PRO 714 000 0	Camma Brake chamber.....	14
9254920000	PRO 492 005 0	Cilindro a molla.....	23	4209224	PRO 714 000 0	Camma Brake chamber.....	14
9700514370	PRO 051 009 0	Servofrizione.....	61	4209924	PRO 714 016 0	Camma Brake chamber.....	17
9700514570	PRO 051 010 0	Servofrizione.....	61	14200224	PRO 714 016 0	Camma Brake chamber.....	17
Meiller				14200624	PRO 714 016 0	Camma Brake chamber.....	17
39004882	PRO 527 004 0	Valvola di rilascio rimorchio.....	77	14200824	PRO 714 016 0	Camma Brake chamber.....	17
39004884	PRO 527 005 0	Valvola di rilascio rimorchio.....	77	14200924	PRO 714 016 0	Camma Brake chamber.....	17
706060/70044428	PRO 648 002 0	Valvola relè di emergenza.....	75	14203524	PRO 714 000 0	Camma Brake chamber.....	14
795113/39004636	PRO 006 003 0	Valvola livellatrice.....	53	14203624	PRO 714 000 0	Camma Brake chamber.....	14
796890	PRO 527 004 0	Valvola di rilascio rimorchio.....	77	14203724	PRO 714 000 0	Camma Brake chamber.....	14
796892	PRO 527 005 0	Valvola di rilascio rimorchio.....	77	14203824	PRO 714 000 0	Camma Brake chamber.....	14
796894/39004885	PRO 648 001 0	Valvola relè di emergenza.....	75	14203924	PRO 714 000 0	Camma Brake chamber.....	14
798307/70009948	PRO 412 002 0	Elettrovalvola ECAS.....	92	14206224	PRO 714 016 0	Camma Brake chamber.....	17
79838370182395	PRO 648 000 0	Valvola di emergenza di rilascio dei freni.....	71	14206324	PRO 714 016 0	Camma Brake chamber.....	17
798385/70182397	PRO 412 030 0	Sensore di posizione ECAS.....	97	14206724	PRO 714 000 0	Camma Brake chamber.....	14
798857/70193564	PRO 412 002 0	Elettrovalvola ECAS.....	92	14206824	PRO 714 000 0	Camma Brake chamber.....	14
799027/70143221	PRO 648 003 0	Valvola relè di emergenza.....	75	14207424	PRO 714 000 0	Camma Brake chamber.....	14
79905170062155	PRO 648 000 0	Valvola di emergenza di rilascio dei freni.....	70	24206518	PRO 714 015 0	Camma Brake chamber.....	16
799158/70045868	PRO 006 001 0	Valvola livellatrice.....	53	34201324	PRO 714 016 0	Camma Brake chamber.....	16
79684270112650	PRO 531 023 0	Cavo di estensione ABS.....	84	44208618	PRO 714 000 0	Camma Brake chamber.....	14
79684339017403	PRO 531 030 0	Cavo di estensione ABS.....	84	44208718	PRO 714 000 0	Camma Brake chamber.....	14
79684470121992	PRO 531 040 0	Cavo di estensione ABS.....	85	44296544	PRO 472 001 0	Valvola modulatore solenoide ABS.....	87
79696139004922	PRO 531 051 0	Cavo di estensione ABS.....	85	54207518	PRO 714 016 0	Camma Brake chamber.....	17
79684639019947	PRO 531 060 0	Cavo di estensione ABS.....	85	64201618	PRO 714 000 0	Camma Brake chamber.....	14
79936239004980	PRO 714 000 0	Camma Brake chamber.....	14	64201718	PRO 714 000 0	Camma Brake chamber.....	14
79936339004981	PRO 714 007 0	Camma Brake chamber.....	14	64202718	PRO 714 016 0	Camma Brake chamber.....	17
79936139004979	PRO 714 015 0	Camma Brake chamber.....	16	74200018	PRO 714 016 0	Camma Brake chamber.....	17
79838370182395	PRO 648 000 0	Valvola di emergenza di rilascio dei freni.....	70	74200118	PRO 714 016 0	Camma Brake chamber.....	17
				5010143058	PRO 472 001 0	Valvola modulatore solenoide ABS.....	87
				6984203721	PRO 714 015 0	Camma Brake chamber.....	15
				6994200724	PRO 714 015 0	Camma Brake chamber.....	15
				6994203721	PRO 714 015 0	Camma Brake chamber.....	16
				81524526038	PRO 472 001 0	Valvola modulatore solenoide ABS.....	87
				0003278525	PRO 412 000 0	Elettrovalvola ECAS.....	91
				0004209624	PRO 492 006 0	Cilindro a molla.....	23
				0004209724	PRO 492 006 0	Cilindro a molla.....	23
				0024733006	PRO 011 004 0	Valvola relè.....	73
				0034305981	PRO 645 009 0	Valvola freno a mano.....	68
				0035422618	PRO 412 032 0	Sensore di posizione ECAS.....	97
				0044290644	PRO 643 000 0	Valvola relè.....	73
				0044291144	PRO 643 000 0	Valvola relè.....	73
				004429384480	PRO 011 006 0	Valvola relè.....	73
				0044297844	PRO 011 007 0	Valvola relè.....	73
				14200920	340 904 004 2	Pastiglie freno.....	33
				14201520	340 904 003 2	Pastiglie freno.....	33
				14209220	340 904 004 2	Pastiglie freno.....	33
				14210510	340 901 050 2	Pastiglie freno.....	31
				14210610	340 901 050 2	Pastiglie freno.....	31
				14211710	340 901 060 2	Pastiglie freno.....	31
				14212510	340 901 050 2	Pastiglie freno.....	31
				14212610	340 901 050 2	Pastiglie freno.....	31
				15866342	340 904 004 2	Pastiglie freno.....	33
				24200820	340 902 002 2	Pastiglie freno.....	32
				2420222010	340 901 070 2	Pastiglie freno.....	32
				24204920	340 901 070 2	Pastiglie freno.....	32
				24205520	340 902 002 2	Pastiglie freno.....	32
				24205720	340 904 003 2	Pastiglie freno.....	33
				24206220	340 904 003 2	Pastiglie freno.....	33
				24207820	340 901 060 2	Pastiglie freno.....	31

Riferimento OE	Codice ProVia/prodotto	Pagina	Riferimento OE	Codice ProVia/prodotto	Pagina
24207920	340 901 060 2	Pastiglie freno31	A0011301215	PRO 352 922 2	Testa cilindri compressore48
34201120	340 901 050 2	Pastiglie freno31	A0011302615	PRO 352 922 2	Testa cilindri compressore48
34201220	340 901 050 2	Pastiglie freno31	A0011304715	PRO 510 920 2	Testa cilindri compressore48
34201520	340 904 003 2	Pastiglie freno33	A0011305219	PRO 352 922 2	Testa cilindri compressore48
34201620	340 901 070 2	Pastiglie freno32	A0011305915	PRO 510 920 2	Testa cilindri compressore48
34202020	340 901 070 2	Pastiglie freno32	A0011307915	PRO 154 002 2	Testa cilindri compressore48
34202220	340 901 070 2	Pastiglie freno32	A0014200920	340 904 004 2	Pastiglie freno33
34203520	340 901 070 2	Pastiglie freno32	A0014201520	340 904 003 2	Pastiglie freno33
34203620	340 904 004 2	Pastiglie freno33	A0014209220	340 904 004 2	Pastiglie freno33
34204420	340 904 003 2	Pastiglie freno33	A0014210510	340 901 050 2	Pastiglie freno31
34204620	340 904 001 2	Pastiglie freno33	A0014210610	340 901 050 2	Pastiglie freno31
34206620	340 901 050 2	Pastiglie freno31	A0014211710	340 901 060 2	Pastiglie freno31
34207220	340 901 050 2	Pastiglie freno31	A0014212510	340 901 050 2	Pastiglie freno31
34207320	340 901 050 2	Pastiglie freno31	A0014212610	340 901 050 2	Pastiglie freno31
34207420	340 904 004 2	Pastiglie freno33	A0014312215	PRO 122 008 0	Essiccatori d'aria37
34207720	340 904 003 2	Pastiglie freno33	A0014312315	PRO 122 006 0	Essiccatori d'aria37
34208420	340 902 002 2	Pastiglie freno32	A0014316415	PRO 100 100 0	Unità di trattamento dell'aria39
4207520	340 904 004 2	Pastiglie freno33	A0014316515	PRO 100 100 0	Unità di trattamento dell'aria39
4210510	340 901 070 2	Pastiglie freno31	A0014316815	PRO 100 100 0	Unità di trattamento dell'aria39
4210710	340 901 060 2	Pastiglie freno31	A0014317815	PRO 100 100 0	Unità di trattamento dell'aria39
4210810	340 901 060 2	Pastiglie freno31	A0014317915	PRO 100 100 0	Unità di trattamento dell'aria39
4211010	340 901 050 2	Pastiglie freno31	A0014318115	PRO 100 100 0	Unità di trattamento dell'aria39
4211210	340 901 050 2	Pastiglie freno31	A0014318215	PRO 100 100 0	Unità di trattamento dell'aria39
4214310	340 901 070 2	Pastiglie freno32	A0014318305	PRO 315 008 0	Distributore freno a pedale67
4215010	340 901 060 2	Pastiglie freno31	A0015423118	PRO 032 003 0	Sensore di velocità ruota82
44202220	340 901 070 2	Pastiglie freno32	A0015423318	PRO 032 011 0	Sensore di velocità ruota82
44204820	340 904 003 2	Pastiglie freno33	A0015426818	PRO 032 002 0	Sensore di velocità ruota82
44206020	340 901 070 2	Pastiglie freno32	A0015427818	PRO 032 002 0	Sensore di velocità ruota82
44206120	340 901 050 2	Pastiglie freno31	A0015427819	PRO 032 002 0	Sensore di velocità ruota82
44207020	340 901 073 2	Pastiglie freno32	A0015428718	PRO 032 003 0	Sensore di velocità ruota82
457130691551	PRO 510 930 2	Testa cilindri compressore48	A0015428818	PRO 032 011 0	Sensore di velocità ruota82
54202320	340 901 060 2	Pastiglie freno31	A0015428918	PRO 032 011 0	Sensore di velocità ruota82
6694200020	340 904 003 2	Pastiglie freno33	A0015866342	340 904 004 2	Pastiglie freno33
6694200120	340 904 003 2	Pastiglie freno33	A0019050400	PRO 032 010 0	Sensore di velocità ruota82
6704202820	340 904 003 2	Pastiglie freno33	A0024200820	340 902 002 2	Pastiglie freno32
8285407000	PRO 410 003 0	Essiccatori d'aria38	A0024202010	340 901 070 2	Pastiglie freno32
9054200020	340 904 003 2	Pastiglie freno33	A0024204920	340 901 070 2	Pastiglie freno32
A0001315119	PRO 154 002 2	Testa cilindri compressore48	A0024205520	340 902 002 2	Pastiglie freno32
A0002500562	PRO 411 006 0	Attuatore pneumatico frizione62	A0024205720	340 904 003 2	Pastiglie freno33
A0002501562	PRO 411 006 0	Attuatore pneumatico frizione62	A0024206220	340 904 003 2	Pastiglie freno33
A0002540047	PRO 051 008 0	Servofrizione61	A0024207820	340 901 060 2	Pastiglie freno31
A0002540447	PRO 051 003 0	Servofrizione61	A0024207920	340 901 060 2	Pastiglie freno31
A0002541247	PRO 051 008 0	Servofrizione61	A0024310415	PRO 100 100 0	Unità di trattamento dell'aria39
A0002952818	PRO 051 008 0	Servofrizione61	A0024310515	PRO 100 100 0	Unità di trattamento dell'aria39
A0003276725	PRO 412 001 0	Elettrovalvola ECAS91	A0024310615	PRO 100 100 0	Unità di trattamento dell'aria39
A0003278425	PRO 412 004 0	Elettrovalvola ECAS92	A0024310715	PRO 100 100 0	Unità di trattamento dell'aria39
A0003279725	PRO 412 006 0	Elettrovalvola ECAS92	A0024311206	PRO 015 004 0	Valvola limitatrice pressione47
A0003284530	PRO 007 011 0	Valvola livellatrice cabina55	A0024311515	PRO 100 100 0	Unità di trattamento dell'aria39
A0004207520	340 904 004 2	Pastiglie freno33	A0024312406	PRO 015 005 0	Valvola limitatrice pressione47
A0004210510	340 901 070 2	Pastiglie freno32	A0024313815	PRO 100 100 0	Unità di trattamento dell'aria39
A0004210710	340 901 060 2	Pastiglie freno31	A0025422518	PRO 032 002 0	Sensore di velocità ruota82
A0004210810	340 901 060 2	Pastiglie freno31	A0025422618	PRO 032 011 0	Sensore di velocità ruota82
A0004211010	340 901 050 2	Pastiglie freno31	A0025423118	PRO 032 000 0	Sensore di velocità ruota82
A0004211210	340 901 050 2	Pastiglie freno31	A0025423818	PRO 032 011 0	Sensore di velocità ruota82
A0004214310	340 901 070 2	Pastiglie freno32	A0025426718	PRO 412 031 0	Sensore di posizione ECAS97
A0004215010	340 901 060 2	Pastiglie freno31	A0034201120	340 901 050 2	Pastiglie freno31
A0004301215	PRO 400 001 0	Essiccatori d'aria38	A0034201220	340 901 050 2	Pastiglie freno31
A0004301315	PRO 400 001 0	Essiccatori d'aria38	A0034201324	PRO 714 016 0	Camma Brake chamber16
A0004301515	PRO 400 002 0	Essiccatori d'aria38	A0034201520	340 904 003 2	Pastiglie freno33
A0004302915	PRO 400 001 0	Essiccatori d'aria38	A0034201620	340 901 070 2	Pastiglie freno32
A0004303015	PRO 400 001 0	Essiccatori d'aria38	A0034202020	340 901 070 2	Pastiglie freno32
A0004309815	PRO 400 001 0	Essiccatori d'aria38	A0034202220	340 901 070 2	Pastiglie freno32
A0004318815	PRO 410 003 0	Essiccatori d'aria38	A0034203520	340 901 070 2	Pastiglie freno32

Riferimento OE	Codice ProVia/prodotto	Pagina	Riferimento OE	Codice ProVia/prodotto	Pagina
A0034203620	340 904 004 2	Pastiglie freno33	A0234205318	PRO 481 012 0	Cilindro a molla22
A0034204420	340 904 003 2	Pastiglie freno33	A0234205418	PRO 481 012 0	Cilindro a molla22
A0034204620	340 904 001 2	Pastiglie freno33	A0234207018	PRO 481 012 0	Cilindro a molla22
A0034206620	340 901 050 2	Pastiglie freno31	A0234207118	PRO 481 012 0	Cilindro a molla22
A0034207220	340 901 050 2	Pastiglie freno31	A0244200918	PRO 461 101 0	Cilindro a molla21
A0034207320	340 901 050 2	Pastiglie freno31	A0244201018	PRO 461 101 0	Cilindro a molla21
A0034207420	340 904 004 2	Pastiglie freno33	A15-0101	PRO 032 000 0	Sensore di velocità ruota50
A0034207720	340 904 003 2	Pastiglie freno33	A6694200020	340 904 003 2	Pastiglie freno33
A0034208420	340 902 002 2	Pastiglie freno32	A6694200120	340 904 003 2	Pastiglie freno33
A0034291344	PRO 011 004 0	Valvola relè.....73	A6704202820	340 904 003 2	Pastiglie freno33
A0034310106	PRO 643 001 0	Valvola limitatrice pressione47	A6984203721	PRO 714 015 0	Camma Brake chamber15
A0034315406	PRO 934 005 0	Valvola di protezione a più circuiti.....42	A6994200724	PRO 714 015 0	Camma Brake chamber16
A0034315706	PRO 934 005 0	Valvola di protezione a più circuiti.....42	A6994203721	PRO 714 015 0	Camma Brake chamber16
A0034316106	PRO 934 005 0	Valvola di protezione a più circuiti.....42	A9054200020	340 904 003 2	Pastiglie freno33
A0034316806	PRO 934 005 0	Valvola di protezione a più circuiti.....42			
A0034318906	PRO 015 512 0	Valvola limitatrice pressione47	MERITOR		
A0044202220	340 901 070 2	Pastiglie freno32	20533205	PRO 491 004 0	Cilindro a molla23
A0044204820	340 904 003 2	Pastiglie freno33	3276-X-1142	PRO 499 001 0	Cilindro a molla23
A0044206020	340 901 070 2	Pastiglie freno32	3276-Y-1143	PRO 499 001 0	Cilindro a molla23
A0044206120	340 901 050 2	Pastiglie freno31	68324558	340 902 003 2	Pastiglie freno33
A0044207020	340 901 073 2	Pastiglie freno32	68325346	340 902 003 2	Pastiglie freno33
A0044293844	PRO 011 006 0	Valvola relè.....73	68326015	340 902 003 2	Pastiglie freno33
A0044296244	PRO 011 007 0	Valvola relè.....73	MDP1314	340 902 004 2	Pastiglie freno33
A0044296344	PRO 011 003 0	Valvola relè.....73	MDP5038	340 902 002 2	Pastiglie freno32
A0044296544	PRO 472 001 0	Valvola modulatore solenoide ABS.....87	MDP5065	340 902 002 2	Pastiglie freno32
A0044297644	PRO 643 002 0	Valvola relè.....73	MDP5076	340 902 004 2	Pastiglie freno33
A0044299644	PRO 010 318 0	Valvola limitatrice pressione46	S4231059000	PRO 714 015 0	Camma Brake chamber16
A0044314105	PRO 315 263 0	Distributore freno a pedale.....67	S4231079000	PRO 714 007 0	Camma Brake chamber15
A0044314605	PRO 315 264 0	Distributore freno a pedale.....67	S4497120180	PRO 531 018 0	Cavo di estensione ABS.....83
A0044315905	PRO 315 264 0	Distributore freno a pedale.....67	S4497120230	PRO 531 023 0	Cavo di estensione ABS.....84
A0054202320	340 901 060 2	Pastiglie freno31	S4497120380	PRO 531 038 0	Cavo di estensione ABS.....84
A0054290344	PRO 010 332 0	Valvola limitatrice pressione46	S4497120510	PRO 531 051 0	Cavo di estensione ABS.....85
A0054290444	PRO 010 314 0	Valvola limitatrice pressione46	S4497121000	PRO 531 100 0	Cavo di estensione ABS.....85
A0054291044	PRO 643 004 0	Valvola relè.....73	S4721950160	PRO 472 001 0	Valvola modulatore solenoide ABS.....87
A0054293244	PRO 643 330 0	Valvola limitatrice pressione47	S4721950180	PRO 472 002 0	Valvola modulatore solenoide ABS.....87
A0054297444	PRO 643 335 0	Valvola limitatrice pressione47	S9710029000	PRO 648 000 0	Valvola di emergenza di rilascio dei freni70
A0054298544	PRO 643 339 0	Valvola limitatrice pressione47	S9710029120	PRO 648 000 0	Valvola di emergenza di rilascio dei freni70
A0064201420	340 319 006 2	Pastiglie freno31			
A0064201520	340 319 005 2	Pastiglie freno31	METANOX		
A0064205224	PRO 714 710 0	Brake chamber per freni a disco12	10078	PRO 648 000 0	Valvola di emergenza di rilascio dei freni71
A0065427618	PRO 032 010 0	Sensore di velocità ruota82			
A0075427218	PRO 032 007 0	Sensore di velocità ruota82	Midwest		
A0114205818	PRO 432 001 0	Cilindro a molla21	WAR955205	PRO 122 019 0	Essiccatori d'aria37
A0114205918	PRO 432 001 0	Cilindro a molla21			
A0114209118	PRO 432 001 0	Cilindro a molla21	NATO		
A0144200018	PRO 432 001 0	Cilindro a molla21	2530121913561	PRO 714 016 0	Camma Brake chamber16
A0144200118	PRO 432 001 0	Cilindro a molla21	2530123112454	PRO 714 000 0	Camma Brake chamber13
A0154209318	PRO 481 012 0	Cilindro a molla22	2530123127703	PRO 714 015 0	Camma Brake chamber16
A0164204018	PRO 420 001 0	Cilindro a molla21	2530123138352	PRO 714 007 0	Camma Brake chamber15
A0194205618	PRO 481 012 0	Cilindro a molla22	2530211913561	PRO 714 016 0	Camma Brake chamber17
A0194205718	PRO 481 012 0	Cilindro a molla22	2530233112454	PRO 714 000 0	Camma Brake chamber14
A0194207718	PRO 491 003 0	Cilindro a molla22	2530233127703	PRO 714 015 0	Camma Brake chamber16
A0194207818	PRO 491 003 0	Cilindro a molla22	2530233138352	PRO 714 007 0	Camma Brake chamber15
A0194208118	PRO 492 003 0	Cilindro a molla23	4810123666446	PRO 412 001 0	Elettrovalvola ECAS91
A0194208218	PRO 492 003 0	Cilindro a molla23	6695123889365	PRO 412 030 0	Sensore di posizione ECAS97
A0194209118	PRO 491 002 0	Cilindro a molla22			
A0194209218	PRO 491 002 0	Cilindro a molla22	Neoplan		
A0194209918	PRO 492 003 0	Cilindro a molla23	7010016	PRO 714 016 0	Camma Brake chamber17
A0204200018	PRO 492 003 0	Cilindro a molla23	7010020	PRO 714 015 0	Camma Brake chamber16
A0204203318	PRO 480 010 0	Cilindro a molla22	7010024	PRO 714 000 0	Camma Brake chamber14
A0204203418	PRO 480 010 0	Cilindro a molla22	7010030	PRO 714 007 0	Camma Brake chamber15
A0204203518	PRO 480 010 0	Cilindro a molla22	7133000	PRO 527 005 0	Valvola di rilascio rimorchio77
A0204203618	PRO 480 010 0	Cilindro a molla22	7173023	PRO 531 023 0	Cavo di estensione ABS84

Riferimento OE	Codice ProVia/prodotto	Pagina	Riferimento OE	Codice ProVia/prodotto	Pagina
7173080	PRO 531 080 0	Cavo di estensione ABS.....85	305051	PRO 714 000 0	Camma Brake chamber14
11015181	PRO 714 000 0	Camma Brake chamber14	305052	PRO 714 007 0	Camma Brake chamber15
80220100	PRO 714 000 0	Camma Brake chamber14	310020	PRO 531 018 0	Cavo di estensione ABS.....83
1101016529	PRO 412 001 0	Elettrovalvola ECAS91	310021	PRO 531 038 0	Cavo di estensione ABS.....84
81259026145	PRO 412 002 0	Elettrovalvola ECAS91	310023	PRO 531 023 0	Cavo di estensione ABS.....84
81259026146	PRO 412 001 0	Elettrovalvola ECAS91	1077834	PRO 531 080 0	Cavo di estensione ABS.....85
81259026230	PRO 412 007 0	Elettrovalvola ECAS92	1529250	PRO 531 038 0	Cavo di estensione ABS.....84
81259026237	PRO 412 003 0	Elettrovalvola ECAS92	1552750	PRO 531 023 0	Cavo di estensione ABS.....84
81259026239	PRO 412 001 0	Elettrovalvola ECAS91	1599220	PRO 531 100 0	Cavo di estensione ABS.....85
81259370040	PRO 412 033 0	Sensore di posizione ECAS.....97	2008950	PRO 531 051 0	Cavo di estensione ABS.....85
81271206117	PRO 032 003 0	Sensore di velocità ruota.....82	2090150	PRO 648 000 0	Valvola di emergenza di rilascio dei freni...70
81307256084	PRO 051 002 0	Servofrizione61	3311371	PRO 531 100 0	Cavo di estensione ABS.....85
81307256104	PRO 051 003 0	Servofrizione61	3311373	PRO 531 051 0	Cavo di estensione ABS.....85
81307256115	PRO 411 011 0	Servofrizione61	3478622	PRO 412 030 0	Sensore di posizione ECAS.....97
81307256116	PRO 051 001 0	Servofrizione61	3478624	PRO 412 002 0	Elettrovalvola ECAS92
81521026098	PRO 122 007 0	Essiccatori d'aria37	400712115	PRO 648 000 0	Valvola di emergenza di rilascio dei freni...70
81521166068	PRO 643 000 0	Valvola relè.....73	0308065	PRO 527 002 0	Valvola di rilascio rimorchio.....77
81524526019	PRO 472 001 0	Valvola modulatore solenoide ABS.....87	1319581	PRO 527 005 0	Valvola di rilascio rimorchio.....77
11017339	PRO 015 004 0	Valvola limitatrice pressione47	1664248	PRO 461 101 0	Cilindro a molla21
11017447	PRO 410 003 0	Essiccatori d'aria38	1664252	PRO 461 101 0	Cilindro a molla21
110243200	PRO 415 004 0	Valvola limitatrice pressione47	1745134	PRO 648 002 0	Valvola relè di emergenza.....75
502657308	PRO 410 003 0	Essiccatori d'aria38	308033	PRO 648 001 0	Valvola relè di emergenza.....75
7128000	PRO 527 004 0	Valvola di rilascio rimorchio.....77	308063	PRO 527 004 0	Valvola di rilascio rimorchio.....77
81521516098	PRO 122 001 0	Valvola di protezione a quattro circuiti.....44	308066	PRO 527 001 0	Valvola di rilascio rimorchio.....77
82135100	340 901 070 2	Pastiglie freno32	309101	PRO 006 003 0	Valvola livellatrice53
			3323119	PRO 006 001 0	Valvola livellatrice53
NIPPON FRUEHAUF			Orthaus		
7385-267	PRO 531 038 0	Cavo di estensione ABS.....83	407007	PRO 714 000 0	Camma Brake chamber14
7835-389	PRO 531 051 0	Cavo di estensione ABS.....83	495068	PRO 412 001 0	Elettrovalvola ECAS91
NIPPON SHARYO			508068	PRO 531 023 0	Cavo di estensione ABS.....84
A3000JC15901	PRO 648 000 0	Valvola di emergenza di rilascio dei freni...70	508070	PRO 531 030 0	Cavo di estensione ABS.....84
NIPPON TREX			508075	PRO 531 100 0	Cavo di estensione ABS.....85
912002-00012	PRO 648 000 0	Valvola di emergenza di rilascio dei freni...70	49501101000	PRO 527 004 0	Valvola di rilascio rimorchio.....77
924301-00122	PRO 531 030 0	Cavo di estensione ABS.....83	50809802300	PRO 531 023 0	Cavo di estensione ABS.....84
924301-00123	PRO 531 038 0	Cavo di estensione ABS.....83	50809805100	PRO 531 051 0	Cavo di estensione ABS.....85
924301-00126	PRO 531 100 0	Cavo di estensione ABS.....83	50809810002	PRO 531 100 0	Cavo di estensione ABS.....85
Nissan			495039	PRO 006 003 0	Valvola livellatrice53
410609X425	340 902 005 2	Pastiglie freno33	495040	PRO 006 001 0	Valvola livellatrice53
41060G490A	340 904 005 2	Pastiglie freno33	495058	PRO 527 001 0	Valvola di rilascio rimorchio.....77
41060MB225	340 904 001 2	Pastiglie freno33	495060	PRO 527 005 0	Valvola di rilascio rimorchio.....77
41060MB625	340 904 001 2	Pastiglie freno33	Otokar		
464139X401	PRO 472 001 0	Valvola modulatore solenoide ABS.....87	12F00-08085-AA	PRO 122 006 0	Essiccatori d'aria37
47540D6400	PRO 410 003 0	Essiccatori d'aria38	13C0008804AA	PRO 472 002 0	Valvola modulatore solenoide ABS.....87
479009X600	PRO 032 010 0	Sensore di velocità ruota.....82	13C2508396AA	PRO 643 004 0	Valvola relè.....73
5000295329	340 904 005 2	Pastiglie freno33	16N00-05728-BA	PRO 032 000 0	Sensore di velocità ruota.....50
5000815574	340 904 005 2	Pastiglie freno33	16N0803778AA	PRO 531 060 0	Cavo di estensione ABS.....85
69052941	340 904 005 2	Pastiglie freno33	A-IF0503	PRO 527 005 0	Valvola di rilascio rimorchio.....77
7701203700	340 904 005 2	Pastiglie freno33	AIF0637	PRO 531 023 0	Cavo di estensione ABS.....84
NOMA			A-IF0772	PRO 527 004 0	Valvola di rilascio rimorchio.....77
9213005	PRO 648 000 0	Valvola di emergenza di rilascio dei freni...70	AIF0840	PRO 531 030 0	Cavo di estensione ABS.....84
Nooteboom			A-IF0944	PRO 527 006 0	Valvola di rilascio rimorchio.....77
5207	PRO 714 016 0	Camma Brake chamber17	AIF1164	PRO 648 000 0	Valvola di emergenza di rilascio dei freni...70
5209	PRO 714 000 0	Camma Brake chamber14	AIF2006	PRO 648 000 0	Valvola di emergenza di rilascio dei freni...70
8815	PRO 531 018 0	Cavo di estensione ABS.....38	A-IF2063	PRO 412 030 0	Sensore di posizione ECAS.....97
15502	PRO 531 080 0	Cavo di estensione ABS.....85	F005268	PRO 006 001 0	Valvola livellatrice53
16062	PRO 412 002 0	Elettrovalvola ECAS92	Paccar		
305049	PRO 714 016 0	Camma Brake chamber17	834481	PRO 714 016 0	Camma Brake chamber16
305050	PRO 714 015 0	Camma Brake chamber16	834482	PRO 714 015 0	Camma Brake chamber15
			834483	PRO 714 000 0	Camma Brake chamber13
			834484	PRO 714 007 0	Camma Brake chamber15

Riferimento OE	Codice ProVia/prodotto	Pagina	Riferimento OE	Codice ProVia/prodotto	Pagina
865699	PRO 531 018 0	Cavo di estensione ABS.....83	S449-712-023-0	PRO 531 023 0	Cavo di estensione ABS.....83
867636	PRO 531 040 0	Cavo di estensione ABS.....85	S449-712-038-0	PRO 531 038 0	Cavo di estensione ABS.....83
867637	PRO 531 080 0	Cavo di estensione ABS.....85	S449-712-051-0	PRO 531 051 0	Cavo di estensione ABS.....85
871383	PRO 531 100 0	Cavo di estensione ABS.....85	S472-195-016-0	PRO 472 001 0	Valvola modulatore solenoide ABS.....55
1365935	PRO 412 030 0	Sensore di posizione ECAS.....97	S472-195-018-0	PRO 472 002 0	Valvola modulatore solenoide ABS.....55
1503133	PRO 643 307 0	Valvola limitatrice pressione.....47	S971-002-900-0	PRO 648 000 0	Valvola di emergenza di rilascio dei freni.....70
1504901	PRO 472 002 0	Valvola modulatore solenoide ABS.....87			
1505034	PRO 122 005 0	Essiccatori d'aria.....37			
1505058	PRO 531 023 0	Cavo di estensione ABS.....84	Ppt		
1505059	PRO 531 030 0	Cavo di estensione ABS.....84	20644100	PRO 714 016 0	Camma Brake chamber.....17
1505060	PRO 531 038 0	Cavo di estensione ABS.....84	20644160	PRO 714 015 0	Camma Brake chamber.....16
1505061	PRO 531 051 0	Cavo di estensione ABS.....85	20644210	PRO 714 000 0	Camma Brake chamber.....14
1505062	PRO 531 060 0	Cavo di estensione ABS.....85	20644270	PRO 714 007 0	Camma Brake chamber.....15
1505094	PRO 643 001 0	Valvola limitatrice pressione.....47			
1505096	PRO 643 031 0	Valvola limitatrice pressione.....47	Prevost		
1505210	PRO 472 001 0	Valvola modulatore solenoide ABS.....87	N8893599	340 901 070 2	Pastiglie freno.....32
1506196	PRO 643 500 0	Valvola limitatrice pressione.....47			
1506464	PRO 051 008 0	Servofrizione.....61	Renault		
1506467	PRO 051 006 0	Servofrizione.....61	38855200	PRO 714 000 0	Camma Brake chamber.....14
1518261	PRO 648 000 0	Valvola di emergenza di rilascio dei freni.....70	44296544	PRO 472 001 0	Valvola modulatore solenoide ABS.....87
1524831	PRO 472 001 0	Valvola modulatore solenoide ABS.....87	501006570	PRO 051 004 0	Servofrizione.....61
1527600	PRO 051 003 0	Servofrizione.....61	4231069000	PRO 714 000 0	Camma Brake chamber.....13
1529084	PRO 491 004 0	Cilindro a molla.....23	4729000540	PRO 412 005 0	Elettrovalvola ECAS.....92
1658313	PRO 643 308 0	Valvola limitatrice pressione.....47	5000809565	PRO 714 000 0	Camma Brake chamber.....14
08-02772	PRO 417 004 0	Valvola livellatrice cabina.....55	5000815361	PRO 714 007 0	Camma Brake chamber.....15
1361393	PRO 032 000 0	Sensore di velocità ruota.....82	5001866914	340 319 001 2	Pastiglie freno.....31
1400071	PRO 032 010 0	Sensore di velocità ruota.....82	5010143058	PRO 472 001 0	Valvola modulatore solenoide ABS.....87
1504929	PRO 032 001 0	Sensore di velocità ruota.....82	5010143096	PRO 412 001 0	Elettrovalvola ECAS.....91
1504951	PRO 032 000 0	Sensore di velocità ruota.....82	5010143097	PRO 412 005 0	Elettrovalvola ECAS.....92
1504971	PRO 315 180 0	Distributore freno a pedale.....67	5010422344	PRO 412 030 0	Sensore di posizione ECAS.....97
1505052	PRO 032 010 0	Sensore di velocità ruota.....82	5010422345	PRO 412 001 0	Elettrovalvola ECAS.....91
1505095	PRO 015 005 0	Valvola limitatrice pressione.....47	5010457151	PRO 412 005 0	Elettrovalvola ECAS.....92
1505097	PRO 015 072 0	Valvola limitatrice pressione.....47	5010457434	PRO 412 002 0	Elettrovalvola ECAS.....92
1505143R	PRO 051 008 0	Servofrizione.....61	5021170047	PRO 714 016 0	Camma Brake chamber.....17
1505215	PRO 032 003 0	Sensore di velocità ruota.....82	5021170049	PRO 714 015 0	Camma Brake chamber.....16
1505406	PRO 122 003 0	Valvola di protezione a quattro circuiti.....44	5021170051	PRO 714 000 0	Camma Brake chamber.....14
1506003	PRO 032 001 0	Sensore di velocità ruota.....82	5021170052	PRO 714 007 0	Camma Brake chamber.....15
1506171	PRO 648 002 0	Valvola relè di emergenza.....75	5021170141	PRO 531 018 0	Cavo di estensione ABS.....83
1506465R	PRO 051 002 0	Servofrizione.....61	5021170142	PRO 531 023 0	Cavo di estensione ABS.....84
1517895	PRO 015 004 0	Valvola limitatrice pressione.....47	5021170143	PRO 531 030 0	Cavo di estensione ABS.....84
1518008	PRO 032 003 0	Sensore di velocità ruota.....82	5021170144	PRO 531 038 0	Cavo di estensione ABS.....84
1518009	PRO 032 011 0	Sensore di velocità ruota.....82	5021170145	PRO 531 051 0	Cavo di estensione ABS.....85
1518065	PRO 315 264 0	Distributore freno a pedale.....67	5021170437	PRO 051 008 0	Servofrizione.....61
1518113	PRO 010 301 0	Valvola limitatrice pressione.....46	5021170458	PRO 643 000 0	Valvola relè.....73
1519312	PRO 648 004 0	Valvola relè di emergenza.....75	7420813850	PRO 645 004 0	Valvola freno a mano.....68
1524015	PRO 015 072 0	Valvola limitatrice pressione.....47	7421321296	PRO 417 025 0	Valvola livellatrice cabina.....55
1524828	PRO 032 004 0	Sensore di velocità ruota.....82	81524526038	PRO 472 001 0	Valvola modulatore solenoide ABS.....87
1528811	PRO 412 032 0	Sensore di posizione ECAS.....97	20533213	PRO 481 050 0	Cilindro a molla.....22
1528899	PRO 010 333 0	Valvola limitatrice pressione.....47	20573922	PRO 481 050 0	Cilindro a molla.....22
1528902	PRO 015 072 0	Valvola limitatrice pressione.....47	20573923	PRO 481 050 0	Cilindro a molla.....22
1529040	PRO 032 002 0	Sensore di velocità ruota.....82	20701803	PRO 704 932 2	Testa cilindri compressore.....48
1703663	PRO 011 008 0	Valvola relè.....73	20713921	PRO 491 001 0	Cilindro a molla.....22
1708305	PRO 015 072 0	Valvola limitatrice pressione.....47	20713922	PRO 491 001 0	Cilindro a molla.....22
1778554	PRO 032 000 0	Sensore di velocità ruota.....82	20809444	PRO 481 050 0	Cilindro a molla.....22
906782	PRO 015 512 0	Valvola limitatrice pressione.....47	20809445	PRO 481 050 0	Cilindro a molla.....22
CV114086	PRO 714 000 0	Camma Brake chamber.....14	21283616	PRO 481 050 0	Cilindro a molla.....22
			21283617	PRO 481 050 0	Cilindro a molla.....22
			21283618	PRO 481 050 0	Cilindro a molla.....22
			21296829	PRO 032 016 0	Sensore di velocità ruota.....83
PASTRE			21326197	PRO 481 050 0	Cilindro a molla.....22
931160602	PRO 648 000 0	Valvola di emergenza di rilascio dei freni.....70	21326198	PRO 481 050 0	Cilindro a molla.....22
			21326201	PRO 481 050 0	Cilindro a molla.....22
PETERBILT			21326202	PRO 481 050 0	Cilindro a molla.....22
S423-107-900-0	PRO 714 007 0	Camma Brake chamber.....15	21361881	PRO 032 014 0	Sensore di velocità ruota.....83
S449-712-018-0	PRO 531 018 0	Cavo di estensione ABS.....83			

Riferimento OE	Codice ProVia/prodotto	Pagina	Riferimento OE	Codice ProVia/prodotto	Pagina
21361893	PRO 032 015 0	Sensore di velocità ruota.....83	7420533213	PRO 481 050 0	Cilindro a molla.....22
21596228	PRO 481 050 0	Cilindro a molla.....22	7420560415	340 902 191 2	Pastiglie freno.....33
21596229	PRO 481 050 0	Cilindro a molla.....22	7420573922	PRO 481 050 0	Cilindro a molla.....22
21994025	PRO 499 001 0	Cilindro a molla.....23	7420573923	PRO 481 050 0	Cilindro a molla.....22
22080435	PRO 491 001 0	Cilindro a molla.....22	7420713921	PRO 491 001 0	Cilindro a molla.....22
22080447	PRO 481 050 0	Cilindro a molla.....22	7420713922	PRO 491 001 0	Cilindro a molla.....22
22080448	PRO 481 050 0	Cilindro a molla.....22	7420721845	PRO 481 050 0	Cilindro a molla.....22
24425719	PRO 481 050 0	Cilindro a molla.....22	7420746460	PRO 007 023 0	Valvola livellatrice cabina.....55
24425720	PRO 481 050 0	Cilindro a molla.....22	7420746465	PRO 007 007 0	Valvola livellatrice cabina.....55
5001014704	340 902 005 2	Pastiglie freno.....33	7420809445	PRO 481 050 0	Cilindro a molla.....22
5001020312	340 902 003 2	Pastiglie freno.....33	7420815460	PRO 491 001 0	Cilindro a molla.....22
5001823000	340 902 002 2	Pastiglie freno.....32	7420974639	PRO 491 001 0	Cilindro a molla.....22
5001825339	340 902 005 2	Pastiglie freno.....33	7420974642	PRO 491 001 0	Cilindro a molla.....22
5001833104	340 902 192 2	Pastiglie freno.....33	7421283616	PRO 481 050 0	Cilindro a molla.....22
5001842048	340 904 005 2	Pastiglie freno.....33	7421283617	PRO 481 050 0	Cilindro a molla.....22
5001844747	340 904 002 2	Pastiglie freno.....33	7421283618	PRO 481 050 0	Cilindro a molla.....22
5001844748	340 904 001 2	Pastiglie freno.....33	7421296829	PRO 032 016 0	Sensore di velocità ruota.....83
5001846034	340 902 001 2	Pastiglie freno.....32	7421326201	PRO 481 050 0	Cilindro a molla.....22
5001850859	340 904 002 2	Pastiglie freno.....33	7421326202	PRO 481 050 0	Cilindro a molla.....22
5001854342	340 902 002 2	Pastiglie freno.....32	7421339179	PRO 015 072 0	Valvola limitatrice pressione.....47
5001855646	340 902 003 2	Pastiglie freno.....33	7421380908	PRO 491 001 0	Cilindro a molla.....22
5001857615	340 902 192 2	Pastiglie freno.....33	7421399915	340 902 220 2	Pastiglie freno.....33
5001864363	340 902 221 2	Pastiglie freno.....33	7421399929	340 902 221 2	Pastiglie freno.....33
5001864364	340 902 221 2	Pastiglie freno.....33	7421401943	PRO 481 050 0	Cilindro a molla.....22
5001864365	340 902 220 2	Pastiglie freno.....33	7421401944	PRO 481 050 0	Cilindro a molla.....22
5001864380	340 902 191 2	Pastiglie freno.....33	7421496557	340 902 191 2	Pastiglie freno.....33
5001865750	340 902 001 2	Pastiglie freno.....32	7421596228	PRO 481 050 0	Cilindro a molla.....22
5001866951	340 175 000 2	Pastiglie freno.....31	7421596229	PRO 481 050 0	Cilindro a molla.....22
5001873218	340 902 005 2	Pastiglie freno.....33	7421994025	PRO 499 001 0	Cilindro a molla.....23
5010136105	PRO 007 023 0	Valvola livellatrice cabina.....55	7422080435	PRO 491 001 0	Cilindro a molla.....22
5010216959	PRO 499 001 0	Cilindro a molla.....23	7422080447	PRO 481 050 0	Cilindro a molla.....22
5010251265	PRO 499 001 0	Cilindro a molla.....23	7422080448	PRO 481 050 0	Cilindro a molla.....22
5010260136	PRO 007 007 0	Valvola livellatrice cabina.....55	7424425719	PRO 481 050 0	Cilindro a molla.....22
5010260186	PRO 492 006 0	Cilindro a molla.....23	7424425720	PRO 481 050 0	Cilindro a molla.....22
5010260187	PRO 492 006 0	Cilindro a molla.....23			
5010260188	PRO 492 006 0	Cilindro a molla.....23	Rittec		
5010260213	PRO 006 003 0	Valvola livellatrice.....53	49800024700	PRO 714 016 0	Camma Brake chamber.....17
5010260348	PRO 492 006 0	Cilindro a molla.....23	49800024800	PRO 714 015 0	Camma Brake chamber.....16
5010260349	PRO 492 006 0	Cilindro a molla.....23	49800024900	PRO 714 000 0	Camma Brake chamber.....14
5010260960	PRO 499 001 0	Cilindro a molla.....23	49800025000	PRO 714 007 0	Camma Brake chamber.....15
5010422332	PRO 032 001 0	Sensore di velocità ruota.....82			
5010422334	PRO 032 003 0	Sensore di velocità ruota.....82	Rockwell		
5010588270	PRO 011 000 0	Valvola relè.....73	15227419T	340 902 003 2	Pastiglie freno.....33
5010604322	PRO 032 000 0	Sensore di velocità ruota.....82	68324558N2P	340 902 003 2	Pastiglie freno.....33
5010848607	340 175 000 2	Pastiglie freno.....31			
5021170121	PRO 032 000 0	Sensore di velocità ruota.....82	RODOTÉCNICA		
5021170122	PRO 032 000 0	Sensore di velocità ruota.....82	112282	PRO 648 000 0	Valvola di emergenza di rilascio dei freni...71
5021170123	PRO 032 001 0	Sensore di velocità ruota.....82			
5021170124	PRO 032 009 0	Sensore di velocità ruota.....82	Rosenbauer		
5021170189	PRO 007 001 0	Valvola livellatrice cabina.....55	542529	PRO 480 010 0	Cilindro a molla.....22
5021170191	PRO 007 010 0	Valvola livellatrice cabina.....55	542530	PRO 480 010 0	Cilindro a molla.....22
5021170206	PRO 015 005 0	Valvola limitatrice pressione.....47			
5021170423	PRO 527 001 0	Valvola di rilascio rimorchio.....77	ROSSETTI		
5021170905	PRO 934 005 0	Valvola di protezione a più circuiti.....42	700840185	PRO 648 000 0	Valvola di emergenza di rilascio dei freni...71
5021171136	PRO 100 100 0	Unità di trattamento dell'aria.....39	700840230	PRO 648 000 0	Valvola di emergenza di rilascio dei freni...70
5021175244	PRO 100 100 0	Unità di trattamento dell'aria.....39			
5021208761	PRO 648 001 0	Valvola relè di emergenza.....75	S&S		
5021208823	PRO 648 002 0	Valvola relè di emergenza.....75	S-13728	PRO 122 019 0	Essiccatori d'aria.....37
68321585	340 902 192 2	Pastiglie freno.....33			
7420522028	PRO 481 050 0	Cilindro a molla.....22	SAE-SMB		
7420522029	PRO 481 050 0	Cilindro a molla.....22	9291063	340 903 220 2	Pastiglie freno.....33
7420533196	PRO 491 001 0	Cilindro a molla.....22	M100669	340 901 070 2	Pastiglie freno.....32
7420533199	PRO 491 001 0	Cilindro a molla.....22	M91002704	340 903 220 2	Pastiglie freno.....33
			M91004501	340 901 070 2	Pastiglie freno.....32

Riferimento OE	Codice ProVia/prodotto	Pagina	Riferimento OE	Codice ProVia/prodotto	Pagina
SAF					
4425013400	PRO 006 001 0	Valvola livellatrice53	1738480	PRO 714 000 0	Camma Brake chamber14
4454103900	PRO 714 007 0	Camma Brake chamber15	1738481	PRO 714 007 0	Camma Brake chamber15
4454112600	PRO 714 015 0	Camma Brake chamber16	1784480	PRO 411 031 0	Servofrizione61
4454112900	PRO 714 000 0	Camma Brake chamber14	1784591	PRO 531 051 0	Cavo di estensione ABS85
5400012800	PRO 531 051 0	Cavo di estensione ABS85	1784592	PRO 531 080 0	Cavo di estensione ABS85
04425010400	PRO 006 003 0	Valvola livellatrice53	1788951	PRO 531 023 0	Cavo di estensione ABS84
3057007700	340 901 070 2	Pastiglie freno32	1882111	PRO 645 010 0	Valvola freno a mano68
3057007701	340 901 070 2	Pastiglie freno32	1912301	PRO 714 016 0	Camma Brake chamber17
3057007800	340 901 060 2	Pastiglie freno31	1912312	PRO 531 018 0	Cavo di estensione ABS83
3057007801	340 901 060 2	Pastiglie freno31	1912313	PRO 531 038 0	Cavo di estensione ABS84
3057007900	340 901 070 2	Pastiglie freno32	1927825	PRO 411 031 0	Servofrizione61
3057008000	340 195 000 2	Pastiglie freno31	1934585	PRO 412 031 0	Sensore di posizione ECAS97
3057008001	340 195 000 2	Pastiglie freno31	1934586	PRO 412 032 0	Sensore di posizione ECAS97
3057008400	340 225 000 2	Pastiglie freno31	1934974	PRO 472 001 0	Valvola modulatore solenoide ABS87
3057008401	340 225 000 2	Pastiglie freno31	1934975	PRO 472 002 0	Valvola modulatore solenoide ABS87
3057008500	340 901 073 2	Pastiglie freno32	1934978	PRO 472 001 0	Valvola modulatore solenoide ABS87
3057008501	340 901 073 2	Pastiglie freno32	1934983	PRO 412 001 0	Elettrovalvola ECAS91
3057317900	340 903 220 2	Pastiglie freno33	1934984	PRO 412 002 0	Elettrovalvola ECAS92
4 454 1072 30	PRO 712 712 0	Disco DDSB28	1934990	PRO 412 001 0	Elettrovalvola ECAS91
4 454 1076 30	PRO 712 712 0	Disco DDSB28	1934991	PRO 412 002 0	Elettrovalvola ECAS92
4 454 1078 30	PRO 712 713 0	Disco DDSB28	1934994	PRO 412 001 0	Elettrovalvola ECAS91
4 454 1079 30	PRO 712 713 0	Disco DDSB28	1935021	PRO 643 001 0	Valvola limitatrice pressione47
5317002300	340 901 070 2	Pastiglie freno32	1935025	PRO 643 037 0	Valvola limitatrice pressione47
5317002400	340 901 060 2	Pastiglie freno31	1935564	PRO 645 008 0	Valvola freno a mano68
			1935570	PRO 645 003 0	Valvola freno a mano68
			1935576	PRO 645 002 0	Valvola freno a mano68
			1935599	PRO 051 002 0	Servofrizione61
Samro			1935601	PRO 051 004 0	Servofrizione61
401041	PRO 714 000 0	Camma Brake chamber14	1935602	PRO 051 006 0	Servofrizione61
4000023	PRO 714 000 0	Camma Brake chamber14	1935608	PRO 051 008 0	Servofrizione61
4000025	PRO 714 007 0	Camma Brake chamber15	1935609	PRO 051 003 0	Servofrizione61
4000009	PRO 527 001 0	Valvola di rilascio rimorchio77	1935645	PRO 643 000 0	Valvola relè73
4000227	PRO 527 004 0	Valvola di rilascio rimorchio77	2089923	PRO 648 000 0	Valvola di emergenza di rilascio dei freni71
4000721	PRO 006 001 0	Valvola livellatrice53	2089925	PRO 648 000 0	Valvola di emergenza di rilascio dei freni71
4000932	PRO 006 003 0	Valvola livellatrice53	2089928	PRO 648 000 0	Valvola di emergenza di rilascio dei freni70
4001059	PRO 527 006 0	Valvola di rilascio rimorchio77	2090240	PRO 643 003 0	Valvola relè73
4001199	PRO 527 005 0	Valvola di rilascio rimorchio77	2090276	PRO 643 307 0	Valvola limitatrice pressione47
4001483	PRO 006 002 0	Valvola livellatrice53	2091317	PRO 531 040 0	Cavo di estensione ABS85
			2091318	PRO 531 060 0	Cavo di estensione ABS85
Sanwa Seiki			2093357	PRO 417 034 0	Valvola livellatrice cabina55
1571020002	PRO 934 005 0	Valvola di protezione a più circuiti42	2205623	PRO 643 083 0	Valvola limitatrice pressione47
			2555088	PRO 411 031 0	Servofrizione61
SAUER-WERKZEUG			1313803	PRO 430 001 0	Cilindro a molla21
4454103900	PRO 714 007 0	Camma Brake chamber15	1313813	PRO 430 001 0	Cilindro a molla21
			1313819	PRO 431 001 0	Cilindro a molla21
Scania			1313821	PRO 431 001 0	Cilindro a molla21
1010153	PRO 714 016 0	Camma Brake chamber17	1313822	PRO 431 001 0	Cilindro a molla21
1010154	PRO 714 000 0	Camma Brake chamber14	1313823	PRO 432 001 0	Cilindro a molla21
1010155	PRO 714 007 0	Camma Brake chamber15	1313829	PRO 430 001 0	Cilindro a molla21
1376793	PRO 472 002 0	Valvola modulatore solenoide ABS87	1313830	PRO 430 001 0	Cilindro a molla21
1383956	PRO 412 001 0	Elettrovalvola ECAS91	1313871	PRO 011 004 0	Valvola relè73
1421186	PRO 411 300 0	Servofrizione61	1322986	PRO 011 004 0	Valvola relè73
1446059	PRO 492 005 0	Cilindro a molla23	1367493	PRO 432 001 0	Cilindro a molla21
1448082	PRO 412 031 0	Sensore di posizione ECAS97	1372909	PRO 431 001 0	Cilindro a molla21
1453761	PRO 472 001 0	Valvola modulatore solenoide ABS87	1372910	PRO 431 001 0	Cilindro a molla21
1454590	PRO 411 300 0	Servofrizione61	1372911	PRO 431 001 0	Cilindro a molla21
1513717	PRO 411 300 0	Servofrizione61	1381883	PRO 122 003 0	Valvola di protezione a quattro circuiti44
1518589	PRO 472 002 0	Valvola modulatore solenoide ABS87	1390428	340 901 070 2	Pastiglie freno32
1523399	PRO 411 031 0	Servofrizione61	1411244	PRO 011 005 0	Valvola relè73
1734797	PRO 492 005 0	Cilindro a molla23	1412859	PRO 431 001 0	Cilindro a molla21
1738452	PRO 531 030 0	Cavo di estensione ABS84	1412860	PRO 431 001 0	Cilindro a molla21
1738453	PRO 531 100 0	Cavo di estensione ABS85	1431049	PRO 122 003 0	Valvola di protezione a quattro circuiti44
1738468	PRO 648 000 0	Valvola di emergenza di rilascio dei freni70	1446036	PRO 430 001 0	Cilindro a molla21
1738479	PRO 714 015 0	Camma Brake chamber16			

Riferimento OE	Codice ProVia/prodotto	Pagina	Riferimento OE	Codice ProVia/prodotto	Pagina
1446037	PRO 430 001 0	Cilindro a molla21	2090023	PRO 032 001 0	Sensore di velocità ruota82
1446038	PRO 430 001 0	Cilindro a molla21	2090024	PRO 032 010 0	Sensore di velocità ruota82
1446039	PRO 430 001 0	Cilindro a molla21	2090079	PRO 648 003 0	Valvola relè di emergenza75
1446040	PRO 430 001 0	Cilindro a molla21	2090081	PRO 648 004 0	Valvola relè di emergenza75
1446042	PRO 431 001 0	Cilindro a molla21	2090235	PRO 011 004 0	Valvola relè73
1446043	PRO 431 001 0	Cilindro a molla21	2090236	PRO 011 006 0	Valvola relè73
1446048	PRO 431 001 0	Cilindro a molla21	2090237	PRO 011 004 0	Valvola relè73
1446049	PRO 431 001 0	Cilindro a molla21	2090238	PRO 011 007 0	Valvola relè73
1446050	PRO 431 001 0	Cilindro a molla21	2090239	PRO 011 007 0	Valvola relè73
1446052	PRO 421 004 0	Cilindro a molla21	2090272	PRO 010 302 0	Valvola limitatrice pressione46
1446056	PRO 432 001 0	Cilindro a molla21	2099046	PRO 412 030 0	Sensore di posizione ECAS97
1495828	PRO 412 030 0	Sensore di posizione ECAS97	2131071	PRO 011 005 0	Valvola relè73
1505333	PRO 430 001 0	Cilindro a molla21	2131116	PRO 480 010 0	Cilindro a molla22
1505334	PRO 431 001 0	Cilindro a molla21	2149659	PRO 032 000 0	Sensore di velocità ruota82
1505335	PRO 431 001 0	Cilindro a molla21	2385751	PRO 432 001 0	Cilindro a molla21
1505336	PRO 431 001 0	Cilindro a molla21	570823	PRO 430 001 0	Cilindro a molla21
1505338	PRO 432 001 0	Cilindro a molla21	570830	PRO 430 001 0	Cilindro a molla21
1521979	340 901 070 2	Pastiglie freno32	570834	PRO 431 001 0	Cilindro a molla21
1527633	340 901 070 2	Pastiglie freno32	570835	PRO 431 001 0	Cilindro a molla21
1734529	340 901 070 2	Pastiglie freno32	570844	PRO 431 001 0	Cilindro a molla21
1734796	PRO 431 001 0	Cilindro a molla21	570845	PRO 431 001 0	Cilindro a molla21
1740206	PRO 430 001 0	Cilindro a molla21	571145	PRO 430 001 0	Cilindro a molla21
1892051	PRO 032 005 0	Sensore di velocità ruota82	571775	PRO 430 001 0	Cilindro a molla21
1892053	PRO 032 006 0	Sensore di velocità ruota82	571776	PRO 430 001 0	Cilindro a molla21
1892057	PRO 032 012 0	Sensore di velocità ruota83	571777	PRO 430 001 0	Cilindro a molla21
1892058	PRO 032 013 0	Sensore di velocità ruota83	571778	PRO 431 001 0	Cilindro a molla21
1903631	PRO 431 001 0	Cilindro a molla21	571784	PRO 431 001 0	Cilindro a molla21
1912351	PRO 648 002 0	Valvola relè di emergenza75	571788	PRO 432 001 0	Cilindro a molla21
1932680	PRO 410 003 0	Essiccatori d'aria38	725857	340 903 220 2	Pastiglie freno33
1934568	PRO 032 000 0	Sensore di velocità ruota82	8500253	PRO 461 101 0	Cilindro a molla21
1934569	PRO 032 001 0	Sensore di velocità ruota82	SP1037105	PRO 124 000 2	Cartuccia41
1934570	PRO 032 000 0	Sensore di velocità ruota82			
1934584	PRO 412 030 0	Sensore di posizione ECAS97			
1934915	PRO 032 120 0	Rubinetto a cassetto rotativo56	Schmitz		
1934938	PRO 007 001 0	Valvola livellatrice cabina55	51007	PRO 714 016 0	Camma Brake chamber17
1934939	PRO 007 010 0	Valvola livellatrice cabina55	51009	PRO 714 015 0	Camma Brake chamber16
1935018	PRO 010 301 0	Valvola limitatrice pressione46	51012	PRO 714 000 0	Camma Brake chamber14
1935023	PRO 015 004 0	Valvola limitatrice pressione47	51017	PRO 714 007 0	Camma Brake chamber15
1935024	PRO 015 005 0	Valvola limitatrice pressione47	1020753	PRO 714 015 0	Camma Brake chamber16
1935026	PRO 015 072 0	Valvola limitatrice pressione47	1232785	PRO 714 007 0	Camma Brake chamber15
1935401	PRO 421 002 0	Cilindro a molla21	4231049000	PRO 714 016 0	Camma Brake chamber16
1935403	PRO 492 006 0	Cilindro a molla23	4231059000	PRO 714 015 0	Camma Brake chamber15
1935409	PRO 430 001 0	Cilindro a molla21	4231069000	PRO 714 000 0	Camma Brake chamber13
1935410	PRO 430 001 0	Cilindro a molla21	4231079000	PRO 714 007 0	Camma Brake chamber15
1935411	PRO 431 001 0	Cilindro a molla21	82830500000	PRO 714 007 0	Camma Brake chamber15
1935413	PRO 491 001 0	Cilindro a molla22	1BREMSE0091	PRO 714 007 0	Camma Brake chamber15
1935448	PRO 492 006 0	Cilindro a molla23			
1935452	PRO 461 101 0	Cilindro a molla21	Schmitz Cargobull		
1935462	PRO 481 050 0	Cilindro a molla22	51213	PRO 531 018 0	Cavo di estensione ABS83
1935471	PRO 421 002 0	Cilindro a molla21	51214	PRO 531 038 0	Cavo di estensione ABS84
1935483	PRO 100 100 0	Unità di trattamento dell'aria39	51276	PRO 531 023 0	Cavo di estensione ABS84
1935509	PRO 934 005 0	Valvola di protezione a più circuiti42	51276	PRO 531 030 0	Cavo di estensione ABS84
1935510	PRO 934 005 0	Valvola di protezione a più circuiti42	51368	PRO 531 051 0	Cavo di estensione ABS85
1935516	PRO 122 003 0	Valvola di protezione a quattro circuiti44	52144	PRO 531 100 0	Cavo di estensione ABS85
1935646	PRO 011 003 0	Valvola relè73	53996	PRO 531 023 0	Cavo di estensione ABS84
1935660	PRO 011 002 0	Valvola relè73	57016	PRO 648 000 0	Valvola di emergenza di rilascio dei freni71
1935666	PRO 011 001 0	Valvola relè73	122760	PRO 712 712 0	Disco DDSB28
1935668	PRO 011 000 0	Valvola relè73	1023612	PRO 412 001 0	Elettrovalvola ECAS91
2079867	PRO 461 101 0	Cilindro a molla21	1043606	PRO 648 000 0	Valvola di emergenza di rilascio dei freni71
2089719	PRO 421 002 0	Cilindro a molla21	1060744	PRO 648 000 0	Valvola di emergenza di rilascio dei freni70
2089913	PRO 032 220 0	Rubinetto a cassetto rotativo56	1066451	PRO 412 002 0	Elettrovalvola ECAS92
2090021	PRO 032 000 0	Sensore di velocità ruota82	4497120230	PRO 531 023 0	Cavo di estensione ABS84
2090022	PRO 032 003 0	Sensore di velocità ruota82	4497120380	PRO 531 038 0	Cavo di estensione ABS84
			4497120510	PRO 531 051 0	Cavo di estensione ABS85

Riferimento OE	Codice ProVia/prodotto	Pagina	Riferimento OE	Codice ProVia/prodotto	Pagina
717602000	PRO 531 018 0	Cavo di estensione ABS.....83	9141	PRO 527 004 0	Valvola di rilascio rimorchio.....77
7176022000	PRO 531 038 0	Cavo di estensione ABS.....84	SEDDON ATKINSON		
7176023000	PRO 531 051 0	Cavo di estensione ABS.....85	3345107R1	PRO 714 015 0	Camma Brake chamber16
7788085000	PRO 531 038 0	Cavo di estensione ABS.....84	3345108R1	PRO 714 000 0	Camma Brake chamber14
7788086000	PRO 531 051 0	Cavo di estensione ABS.....85	SERGOMEL		
8283021000	PRO 648 000 0	Valvola di emergenza di rilascio dei freni...70	24252	PRO 648 000 0	Valvola di emergenza di rilascio dei freni...70
050304	PRO 527 001 0	Valvola di rilascio rimorchio.....77	Setra		
050637	PRO 006 001 0	Valvola livellatrice.....53	8285388435	340 902 002 2	Pastiglie freno32
052190	PRO 527 005 0	Valvola di rilascio rimorchio.....77	8285438000	PRO 011 004 0	Valvola relè.....73
052540	PRO 412 002 0	Elettrovalvola ECAS92	SHAANXI		
053010	PRO 527 004 0	Valvola di rilascio rimorchio.....77	61223550112	PRO 472 002 0	Valvola modulatore solenoide ABS.....87
055634	PRO 006 003 0	Valvola livellatrice.....53	6180J-3629112	PRO 412 006 0	Elettrovalvola ECAS92
101449	340 225 000 2	Pastiglie freno31	DZ9100580213	PRO 472 002 0	Valvola modulatore solenoide ABS.....87
1020765	PRO 421 002 0	Cilindro a molla.....21	DZ95189583020	PRO 472 001 0	Valvola modulatore solenoide ABS.....87
1020766	PRO 421 002 0	Cilindro a molla.....21	Shandong Auto		
1042995	PRO 648 002 0	Valvola relè di emergenza.....75	EZ9A069361005	PRO 122 017 0	Unità di trattamento dell'aria.....39
1055349	PRO 412 030 0	Sensore di posizione ECAS.....97	Shanqi		
1060742	PRO 527 005 0	Valvola di rilascio rimorchio.....77	DZ9100360080	PRO 31 500 7	Distributore freno a pedale.....67
1060752	PRO 648 004 0	Valvola relè di emergenza.....75	Shenlong		
1103985	PRO 006 001 0	Valvola livellatrice.....53	135000500005	PRO 122 020 0	Essiccatori d'aria.....37
1118421	PRO 006 004 0	Valvola livellatrice.....53	SHOWA AIRCRAFT		
114017	PRO 527 006 0	Valvola di rilascio rimorchio.....77	A8188-003500	PRO 531 018 0	Cavo di estensione ABS.....83
1182462	340 901 070 2	Pastiglie freno32	A8188-012300	PRO 531 030 0	Cavo di estensione ABS.....84
1195232	340 225 000 2	Pastiglie freno31	Solaris		
1BREMSE0201	PRO 531 040 0	Cavo di estensione ABS.....85	720387939	PRO 032 003 0	Sensore di velocità ruota.....82
50309	PRO 527 002 0	Valvola di rilascio rimorchio.....77	1021400501	PRO 032 010 0	Sensore di velocità ruota.....82
52504	PRO 648 001 0	Valvola relè di emergenza.....75	1021402002	PRO 412 001 0	Elettrovalvola ECAS91
53355	PRO 648 003 0	Valvola relè di emergenza.....75	1102408340	PRO 645 002 0	Valvola freno a mano68
8283884000	PRO 648 003 0	Valvola relè di emergenza.....75	1102905320	PRO 531 023 0	Cavo di estensione ABS.....84
INS0120079	PRO 648 000 0	Valvola di emergenza di rilascio dei freni...70	1102963200	PRO 472 002 0	Valvola modulatore solenoide ABS.....87
INS033-0018	PRO 412 002 0	Elettrovalvola ECAS.....92	1102734000	PRO 410 003 0	Essiccatori d'aria.....38
INSO120079	PRO 648 000 0	Valvola di emergenza di rilascio dei freni...71	1102905340	PRO 032 000 0	Sensore di velocità ruota.....82
S051368	PRO 531 051 0	Cavo di estensione ABS.....85	920100080	PRO 032 011 0	Sensore di velocità ruota.....83
SO51214	PRO 531 038 0	Cavo di estensione ABS.....84	SORL		
SO51276	PRO 531 030 0	Cavo di estensione ABS.....84	RL3511ES	PRO 122 019 0	Essiccatori d'aria.....37
SO52144	PRO 531 100 0	Cavo di estensione ABS.....85	SQ		
T2004493	PRO 531 030 0	Cavo di estensione ABS.....84	DZ9112230166	PRO 411 022 0	Servofrizione61
Schwarz Müller			DZ9112230178	PRO 411 024 0	Servofrizione61
3551	PRO 714 015 0	Camma Brake chamber42	DZ9112230181	PRO 411 020 0	Servofrizione61
3552	PRO 714 000 0	Camma Brake chamber14	STEYR		
3553	PRO 714 007 0	Camma Brake chamber39	99000360485	PRO 714 015 0	Camma Brake chamber16
12992	PRO 472 002 0	Valvola modulatore solenoide ABS.....87	Sunwin		
33684	PRO 531 038 0	Cavo di estensione ABS.....84	SWB563050137	PRO 122 021 0	Essiccatori d'aria.....37
33862	PRO 531 100 0	Cavo di estensione ABS.....85	SWB563050199	PRO 122 020 0	Essiccatori d'aria.....37
33869	PRO 531 051 0	Cavo di estensione ABS.....85			
34254	PRO 531 030 0	Cavo di estensione ABS.....84			
35268	PRO 531 080 0	Cavo di estensione ABS.....85			
36833	PRO 412 001 0	Elettrovalvola ECAS91			
38091	PRO 412 002 0	Elettrovalvola ECAS92			
60950	PRO 648 000 0	Valvola di emergenza di rilascio dei freni...70			
83636	PRO 648 000 0	Valvola di emergenza di rilascio dei freni...70			
93651	PRO 412 002 0	Elettrovalvola ECAS92			
21884	PRO 006 003 0	Valvola livellatrice.....53			
23740	PRO 527 002 0	Valvola di rilascio rimorchio.....77			
27475	PRO 006 001 0	Valvola livellatrice.....53			
32939	PRO 648 003 0	Valvola relè di emergenza.....75			
36006	PRO 527 005 0	Valvola di rilascio rimorchio.....77			
4629	PRO 527 001 0	Valvola di rilascio rimorchio.....77			
54789	PRO 648 002 0	Valvola relè di emergenza.....75			
7241	PRO 648 001 0	Valvola relè di emergenza.....75			
86425	PRO 006 004 0	Valvola livellatrice.....53			
86461	PRO 412 030 0	Sensore di posizione ECAS.....97			

Riferimento OE	Codice ProVia/prodotto	Pagina	Riferimento OE	Codice ProVia/prodotto	Pagina
SXQC					
81436106129	PRO 007 001 0	Valvola livellatrice cabina.....55	10544069	PRO 531 038 0	Cavo di estensione ABS.....84
			10545601	PRO 531 051 0	Cavo di estensione ABS.....85
			10574059	PRO 531 100 0	Cavo di estensione ABS.....85
Tata Daewoo			10674229	PRO 472 002 0	Valvola modulatore solenoide ABS.....87
3879500610	PRO 032 003 0	Sensore di velocità ruota.....82	10709118	PRO 051 006 0	Servofrizione.....61
Z442145010087	PRO 315 008 0	Distributore freno a pedale.....67	10730817	PRO 051 004 0	Servofrizione.....61
			10950969	PRO 648 000 0	Valvola di emergenza di rilascio dei freni.....70
Tatra			637207570	PRO 714 016 0	Camma Brake chamber.....17
4750103250	PRO 643 325 0	Valvola limitatrice pressione.....47	637211400	PRO 643 500 0	Valvola limitatrice pressione.....47
4750103010	PRO 010 301 0	Valvola limitatrice pressione.....46	10505355	PRO 006 003 0	Valvola livellatrice.....53
			10536639	PRO 648 001 0	Valvola relè di emergenza.....75
Tectran			10740689	PRO 122 003 0	Valvola di protezione a quattro circuiti.....44
AT955205	PRO 122 019 0	Essiccatori d'aria.....37	10868345	PRO 648 002 0	Valvola relè di emergenza.....75
			637209540	PRO 527 001 0	Valvola di rilascio rimorchio.....77
Terberg Benschop			637213050	PRO 006 001 0	Valvola livellatrice.....53
33185	PRO 481 050 0	Cilindro a molla.....22			
V1573854	PRO 421 002 0	Cilindro a molla.....21	VDL		
V21596226	PRO 481 050 0	Cilindro a molla.....22	20252300	PRO 472 001 0	Valvola modulatore solenoide ABS.....87
V21596227	PRO 481 050 0	Cilindro a molla.....22	20279117	PRO 531 018 0	Cavo di estensione ABS.....83
TEREX			41156003	PRO 531 018 0	Cavo di estensione ABS.....83
solenoid ABS	132412	PRO 472 002 0.....Valvola modulatore	41156004	PRO 531 023 0	Cavo di estensione ABS.....84
2153412	PRO 531 038 0	Cavo di estensione ABS.....84	28210607900	PRO 472 002 0	Valvola modulatore solenoide ABS.....87
Terex-Domag			VDL Bus		
32413640	PRO 527 004 0	Valvola di rilascio rimorchio.....77	262643	PRO 412 030 0	Sensore di posizione ECAS.....97
96924700	PRO 714 007 0	Camma Brake chamber.....15	2026243	PRO 412 030 0	Sensore di posizione ECAS.....97
96926300	PRO 714 000 0	Camma Brake chamber.....14	9116823	PRO 412 002 0	Elettrovalvola ECAS.....92
19920112	PRO 461 101 0	Cilindro a molla.....21	20223066	PRO 714 000 0	Camma Brake chamber.....14
			30011287	PRO 643 003 0	Valvola relè.....73
Tirsan			41150130	PRO 412 006 0	Elettrovalvola ECAS.....92
21145210032	PRO 412 002 0	Elettrovalvola ECAS.....91	41343254	PRO 412 001 0	Elettrovalvola ECAS.....91
21150110007	PRO 531 030 0	Cavo di estensione ABS.....84	759000174	PRO 412 006 0	Elettrovalvola ECAS.....92
21150110009	PRO 531 100 0	Cavo di estensione ABS.....85	759000177	PRO 412 001 0	Elettrovalvola ECAS.....91
21150110010	PRO 531 051 0	Cavo di estensione ABS.....85	759000181	PRO 412 030 0	Sensore di posizione ECAS.....97
21150110011	PRO 531 038 0	Cavo di estensione ABS.....84	28220102600	PRO 412 001 0	Elettrovalvola ECAS.....91
21150110028	PRO 412 002 0	Elettrovalvola ECAS.....91	28210202900	PRO 122 003 0	Valvola di protezione a quattro circuiti.....44
21150110041	PRO 531 023 0	Cavo di estensione ABS.....84			
21151103199	PRO 648 000 0	Valvola di emergenza di rilascio dei freni.....70	VIE		
21151105025	PRO 714 000 0	Camma Brake chamber.....14	V955205	PRO 122 019 0	Essiccatori d'aria.....37
21151105030	PRO 714 007 0	Camma Brake chamber.....15			
21150110046	PRO 648 002 0	Valvola relè di emergenza.....75	Volvo		
21151103133	PRO 032 120 0	Rubinetto a cassetto rotativo.....56	1079666	PRO 472 002 0	Valvola modulatore solenoide ABS.....87
21151103150	PRO 006 003 0	Valvola livellatrice.....53	3093242	PRO 531 018 0	Cavo di estensione ABS.....84
21151103152	PRO 412 030 0	Sensore di posizione ECAS.....97	3095724	PRO 531 038 0	Cavo di estensione ABS.....84
21151103260	PRO 527 005 0	Valvola di rilascio rimorchio.....77	6212188	PRO 714 000 0	Camma Brake chamber.....14
			6792610	PRO 645 008 0	Valvola freno a mano.....68
TOHO CAR			8065627	PRO 531 051 0	Cavo di estensione ABS.....85
T42-106	PRO 714 007 0	Camma Brake chamber.....15	20367533	PRO 645 000 0	Valvola freno a mano.....68
			20367534	PRO 645 001 0	Valvola freno a mano.....68
Trolley Boats LLC			20533205	PRO 491 004 0	Cilindro a molla.....23
4497121000	PRO 531 100 0	Cavo di estensione ABS.....85	20707211	PRO 412 001 0	Elettrovalvola ECAS.....91
			20707214	PRO 412 002 0	Elettrovalvola ECAS.....92
UD TRUCKS			20734168	PRO 412 005 0	Elettrovalvola ECAS.....92
44320NA03A	PRO 492 002 0	Cilindro a molla.....23	20986736	PRO 421 004 0	Cilindro a molla.....21
44320NA03B	PRO 492 002 0	Cilindro a molla.....23	20986737	PRO 421 004 0	Cilindro a molla.....21
464139X401	PRO 472 001 0	Valvola modulatore solenoide ABS.....87	21304773	PRO 417 025 0	Valvola livellatrice cabina.....55
53810D9400	PRO 006 003 0	Valvola livellatrice.....53	41027224	PRO 472 002 0	Valvola modulatore solenoide ABS.....87
			41211070	PRO 472 002 0	Valvola modulatore solenoide ABS.....87
Utility Trailer			42070065	PRO 472 002 0	Valvola modulatore solenoide ABS.....87
4497120180	PRO 531 018 0	Cavo di estensione ABS.....83	42123220	PRO 472 002 0	Valvola modulatore solenoide ABS.....87
			42542734	PRO 472 002 0	Valvola modulatore solenoide ABS.....87
VAN HOOL			11117866	PRO 011 004 0	Valvola relè.....73
10522033	PRO 531 030 0	Cavo di estensione ABS.....84	1183403	PRO 410 003 0	Essiccatori d'aria.....38

Riferimento OE	Codice ProVia/prodotto	Pagina	Riferimento OE	Codice ProVia/prodotto	Pagina
1431049	PRO 122 003 0	Valvola di protezione a quattro circuiti.....44	20932682	340 902 000 2	Pastiglie freno32
20382309	PRO 122 004 0	Valvola di protezione a quattro circuiti.....44	20976509	340 902 003 2	Pastiglie freno33
20382310	PRO 122 002 0	Valvola di protezione a quattro circuiti.....44	21011720	PRO 491 001 0	Cilindro a molla22
20382312	PRO 015 072 0	Valvola limitatrice pressione.....47	21011721	PRO 491 001 0	Cilindro a molla22
20386381	PRO 461 101 0	Cilindro a molla21	21011722	PRO 491 001 0	Cilindro a molla22
20386416	PRO 461 101 0	Cilindro a molla21	21024701	340 902 221 2	Pastiglie freno33
20401590	PRO 461 101 0	Cilindro a molla21	21024702	340 902 221 2	Pastiglie freno33
20401591	PRO 461 101 0	Cilindro a molla21	21027722	PRO 491 001 0	Cilindro a molla22
20409105	PRO 461 101 0	Cilindro a molla21	21027725	PRO 491 001 0	Cilindro a molla22
20452151	PRO 122 004 0	Valvola di protezione a quattro circuiti.....44	21027732	PRO 491 001 0	Cilindro a molla22
20452152	PRO 122 002 0	Valvola di protezione a quattro circuiti.....44	21027734	PRO 491 001 0	Cilindro a molla22
20466070	PRO 461 101 0	Cilindro a molla21	21076527	PRO 015 026 0	Valvola limitatrice pressione.....47
20466071	PRO 461 101 0	Cilindro a molla21	21225479	PRO 122 004 0	Valvola di protezione a quattro circuiti.....44
20466072	PRO 461 101 0	Cilindro a molla21	21283628	PRO 481 050 0	Cilindro a molla22
20466073	PRO 461 101 0	Cilindro a molla21	21283629	PRO 481 050 0	Cilindro a molla22
20466209	PRO 432 001 0	Cilindro a molla21	21296829	PRO 032 016 0	Sensore di velocità ruota.....83
20509865	PRO 032 015 0	Sensore di velocità ruota83	21309468	340 902 003 2	Pastiglie freno33
20509869	PRO 032 014 0	Sensore di velocità ruota83	21323797	PRO 481 050 0	Cilindro a molla22
20522028	PRO 481 050 0	Cilindro a molla22	21326199	PRO 481 050 0	Cilindro a molla22
20522029	PRO 481 050 0	Cilindro a molla22	21326200	PRO 481 050 0	Cilindro a molla22
20522030	PRO 481 050 0	Cilindro a molla22	21326203	PRO 481 050 0	Cilindro a molla22
20522031	PRO 481 050 0	Cilindro a molla22	21339179	PRO 015 072 0	Valvola limitatrice pressione.....47
20526568	340 902 221 2	Pastiglie freno33	21339181	PRO 015 073 0	Valvola limitatrice pressione.....47
20531967	PRO 007 003 0	Valvola livellatrice cabina.....55	21352570	340 902 221 2	Pastiglie freno33
20533195	PRO 491 001 0	Cilindro a molla22	21352573	340 902 220 2	Pastiglie freno33
20533196	PRO 491 001 0	Cilindro a molla22	21361881	PRO 032 014 0	Sensore di velocità ruota.....83
20533197	PRO 491 001 0	Cilindro a molla22	21361884	PRO 032 015 0	Sensore di velocità ruota.....83
20533198	PRO 491 001 0	Cilindro a molla22	21361893	PRO 032 015 0	Sensore di velocità ruota.....83
20533199	PRO 491 001 0	Cilindro a molla22	21423487	PRO 481 050 0	Cilindro a molla22
20533200	PRO 491 001 0	Cilindro a molla22	21444612	PRO 481 050 0	Cilindro a molla22
20533210	PRO 499 001 0	Cilindro a molla23	21496550	340 902 221 2	Pastiglie freno33
20533211	PRO 499 001 0	Cilindro a molla23	21496552	340 902 191 2	Pastiglie freno33
20560412	340 902 221 2	Pastiglie freno33	21569207	PRO 499 001 0	Cilindro a molla23
20560414	340 902 220 2	Pastiglie freno33	21596226	PRO 481 050 0	Cilindro a molla22
20568711	340 902 221 2	Pastiglie freno33	21596227	PRO 481 050 0	Cilindro a molla22
20568712	340 902 220 2	Pastiglie freno33	21752714	PRO 481 050 0	Cilindro a molla22
20568713	340 902 191 2	Pastiglie freno33	21752715	PRO 481 050 0	Cilindro a molla22
20568714	340 902 221 2	Pastiglie freno33	21760204	PRO 032 010 0	Sensore di velocità ruota.....82
20568715	340 902 220 2	Pastiglie freno33	21794667	PRO 491 001 0	Cilindro a molla22
20590781	PRO 011 007 0	Valvola relè.....73	21795851	PRO 491 001 0	Cilindro a molla22
20701803	PRO 704 932 2	Testa cilindri compressore.....48	21811707	PRO 122 002 0	Valvola di protezione a quattro circuiti.....44
20716313	PRO 122 004 0	Valvola di protezione a quattro circuiti.....44	21869990	PRO 481 050 0	Cilindro a molla22
20721845	PRO 481 050 0	Cilindro a molla22	21988037	PRO 499 001 0	Cilindro a molla23
20721846	PRO 481 050 0	Cilindro a molla22	21988040	PRO 491 001 0	Cilindro a molla22
20721847	PRO 481 050 0	Cilindro a molla22	21994025	PRO 499 001 0	Cilindro a molla23
20733197	PRO 011 000 0	Valvola relè.....73	21994026	PRO 499 001 0	Cilindro a molla23
20742392	PRO 481 050 0	Cilindro a molla22	22067390	PRO 491 001 0	Cilindro a molla22
20742393	PRO 481 050 0	Cilindro a molla22	22067391	PRO 491 001 0	Cilindro a molla22
20742394	PRO 481 050 0	Cilindro a molla22	22080434	PRO 491 001 0	Cilindro a molla22
20746460	PRO 007 023 0	Valvola livellatrice cabina.....55	22080445	PRO 481 050 0	Cilindro a molla22
20746465	PRO 007 007 0	Valvola livellatrice cabina.....55	22080446	PRO 481 050 0	Cilindro a molla22
20755195	PRO 122 004 0	Valvola di protezione a quattro circuiti.....44	22152604	PRO 491 001 0	Cilindro a molla22
20765963	340 902 191 2	Pastiglie freno33	22273774	PRO 481 050 0	Cilindro a molla22
20768092	340 902 000 2	Pastiglie freno32	22273775	PRO 481 050 0	Cilindro a molla22
20768101	340 902 223 2	Pastiglie freno33	22303995	PRO 491 001 0	Cilindro a molla22
20768115	340 902 222 2	Pastiglie freno33	22303997	PRO 491 001 0	Cilindro a molla22
20825594	340 902 001 2	Pastiglie freno32	3093532	340 902 222 2	Pastiglie freno33
20844352	PRO 481 050 0	Cilindro a molla22	3093919	340 902 001 2	Pastiglie freno32
20844353	PRO 481 050 0	Cilindro a molla22	3095396	340 902 000 2	Pastiglie freno32
20850194	340 902 001 2	Pastiglie freno32	3099533	340 902 223 2	Pastiglie freno33
20918891	340 902 000 2	Pastiglie freno32	3173150	PRO 011 004 0	Valvola relè.....73
20931343	340 902 000 2	Pastiglie freno32	3197932	PRO 461 101 0	Cilindro a molla21
209313430	340 902 000 2	Pastiglie freno32	3197933	PRO 461 101 0	Cilindro a molla21

Riferimento OE	Codice ProVia/prodotto	Pagina	Riferimento OE	Codice ProVia/prodotto	Pagina
3198394	340 902 223 2	Pastiglie freno33	Zorzi		
3987614	PRO 461 101 0	Cilindro a molla21	1012019	PRO 648 000 0	Valvola di emergenza di rilascio dei freni70
8113459	PRO 461 101 0	Cilindro a molla21	1013065	PRO 527 004 0	Valvola di rilascio rimorchio77
85000253	PRO 461 101 0	Cilindro a molla22	1013120	PRO 006 003 0	Valvola livellatrice53
85000466	PRO 481 050 0	Cilindro a molla22	1013140	PRO 006 001 0	Valvola livellatrice53
85000576	PRO 491 001 0	Cilindro a molla22	1013165	PRO 527 006 0	Valvola di rilascio rimorchio77
85000580	PRO 491 001 0	Cilindro a molla22	1013171	PRO 527 005 0	Valvola di rilascio rimorchio77
85000581	PRO 491 001 0	Cilindro a molla22	1070056	PRO 531 023 0	Cavo di estensione ABS84
85000607	PRO 481 050 0	Cilindro a molla22	6106028	PRO 531 038 0	Cavo di estensione ABS84
85000635	PRO 481 050 0	Cilindro a molla22	6169370	PRO 527 001 0	Valvola di rilascio rimorchio77
85003171	PRO 491 001 0	Cilindro a molla22			
85003834	PRO 481 050 0	Cilindro a molla22			
85105485	340 902 001 2	Pastiglie freno32			
85107768	340 902 003 2	Pastiglie freno33			
85506111	340 902 001 2	Pastiglie freno32			
BBU5931	PRO 714 015 0	Camma Brake chamber16			
WA4231049000	PRO 714 016 0	Camma Brake chamber17			
WA4231059000	PRO 714 015 0	Camma Brake chamber16			
WA4231069000	PRO 714 000 0	Camma Brake chamber14			
WA4231079000	PRO 714 007 0	Camma Brake chamber15			
WA4410329050	PRO 032 009 0	Sensore di velocità ruota82			
WA4410501000	PRO 412 030 0	Sensore di posizione ECAS97			
WA4497120180	PRO 531 018 0	Cavo di estensione ABS84			
WA4497120230	PRO 531 023 0	Cavo di estensione ABS84			
WA4497120300	PRO 531 030 0	Cavo di estensione ABS84			
WA4497120400	PRO 531 040 0	Cavo di estensione ABS85			
WA4497120600	PRO 531 060 0	Cavo di estensione ABS85			
WA4497121000	PRO 531 100 0	Cavo di estensione ABS85			
WA4721950160	PRO 472 001 0	Valvola modulatore solenoide ABS87			
WA4750103070	PRO 643 307 0	Valvola limitatrice pressione47			
WA9710029000	PRO 648 000 0	Valvola di emergenza di rilascio dei freni70			
WAB4497120180	PRO 531 018 0	Cavo di estensione ABS84			
WAB4497120380	PRO 531 038 0	Cavo di estensione ABS84			
WAB4497120510	PRO 531 051 0	Cavo di estensione ABS85			
WAB4721950160	PRO 472 001 0	Valvola modulatore solenoide ABS87			
WAB4721950180	PRO 472 002 0	Valvola modulatore solenoide ABS87			
WAB9710029000	PRO 648 000 0	Valvola di emergenza di rilascio dei freni70			
VW					
12Z0601361G	PRO 412 006 0	Elettrovalvola ECAS92			
2Z0607361F	PRO 412 001 0	Elettrovalvola ECAS91			
Wabash National					
11400191-03	PRO 531 051 0	Cavo di estensione ABS85			
YUTONG					
160400213	PRO 051 006 0	Servofrizione61			
160400241	PRO 051 004 0	Servofrizione61			
160400455	PRO 051 005 0	Servofrizione61			
350601075	PRO 412 001 0	Elettrovalvola ECAS91			
352700032	PRO 643 003 0	Valvola relè73			
352900019	PRO 122 020 0	Essiccatori d'aria37			
355000017	PRO 472 002 0	Valvola modulatore solenoide ABS87			
3506-01316	PRO 412 006 0	Elettrovalvola ECAS92			
ZF					
0501006375	PRO 051 006 0	Servofrizione61			
0501006795	PRO 051 006 0	Servofrizione61			

ProVia™

ProVia

Vuoi sapere di più su ProVia?



Visita la homepage ProVia

Qui troverai le informazioni più aggiornate su nuovi lanci, download di materiali e altro ancora...

www.provia-auto.com



Segui la Facebook Fan Page

Qui troverai le informazioni più recenti su eventi, quiz, prodotti e iniziative ProVia

www.facebook.com/ProViaSpareParts/