

ProVia™

ProVia™

КАТАЛОГ ПРОДУКЦИИ



Надежно.
Экономично.
ProVia

Дополнительную информацию вы найдете
на сайте www.provia-auto.com



ProVia — это недорогие комплектующие для коммерческого транспорта, которые обеспечивают надежную производительность и не предполагают компромисса в отношении качества и безопасности.

Детали ProVia доступны для дистрибьюторов, сервисных станций и автопарков, представляющих индустрию коммерческого транспорта по всему миру.

Дополнительную информацию вы найдете на сайте www.provia-auto.com

ОТКАЗ ОТ ОТВЕТСТВЕННОСТИ

Данные или информация, приведенные в настоящем документе, предназначены исключительно для официальных дистрибьюторов ProVia, их запрещено передавать любому третьему лицу.

Настоящий документ предоставлен только для информации, и его предоставление не должно истолковываться как гарантия точности, достоверности, полноты, актуальности или практической ценности данных, информации или характеристик продукта.

© 2022 ProVia. Все права защищены. Редакция от 04.2022

СОДЕРЖАНИЕ

О бренде ProVia

Двухконтурная пневматическая тормозная система для грузовых автомобилей.....	4
Двухконтурная пневматическая тормозная система для прицепов	5
ProVia - умная и экономичная альтернатива	6

Пневматический тормоз

Тормозная камера.....	10
Пружинный энергоаккумулятор.....	18
Двухмембранный пружинный энергоаккумулятор.....	24
Тормозные колодки.....	29

Подготовка воздуха

Осушитель воздуха	36
Устройство подготовки воздуха.....	38
Нагреватель.....	40
Картридж.....	41
Многоконтурный предохранительный клапан.....	42
Четырехконтурный предохранительный клапан.....	43
Головка блока цилиндров компрессора	48

Пневматическая подвеска

Клапан выравнивания шасси.....	52
Клапан выравнивания кабины.....	54
Поворотный золотниковый клапан	56

Управление приводом

Пневмогидравлический усилитель сцепления	60
Пневматический привод сцепления.....	62

Управление традиционной тормозной системой

Педаальный клапан тормоза.....	66
Ручной клапан тормоза	67
Клапан аварийного растормаживания.....	69
Ускорительный клапан	71
Релейный ускорительный клапан.....	74
Клапан растормаживания прицепа.....	76

Тормозная система с электронным управлением

Датчик скорости вращения колеса	80
Электромагнитный модулятор системы ABS.....	86

Пневматическая подвеска с электронным управлением

Электромагнитный клапан пневмоподвески с электронным управлением	90
Датчик расстояния пневмоподвески с электронным управлением.....	97

Соединение с прицепом

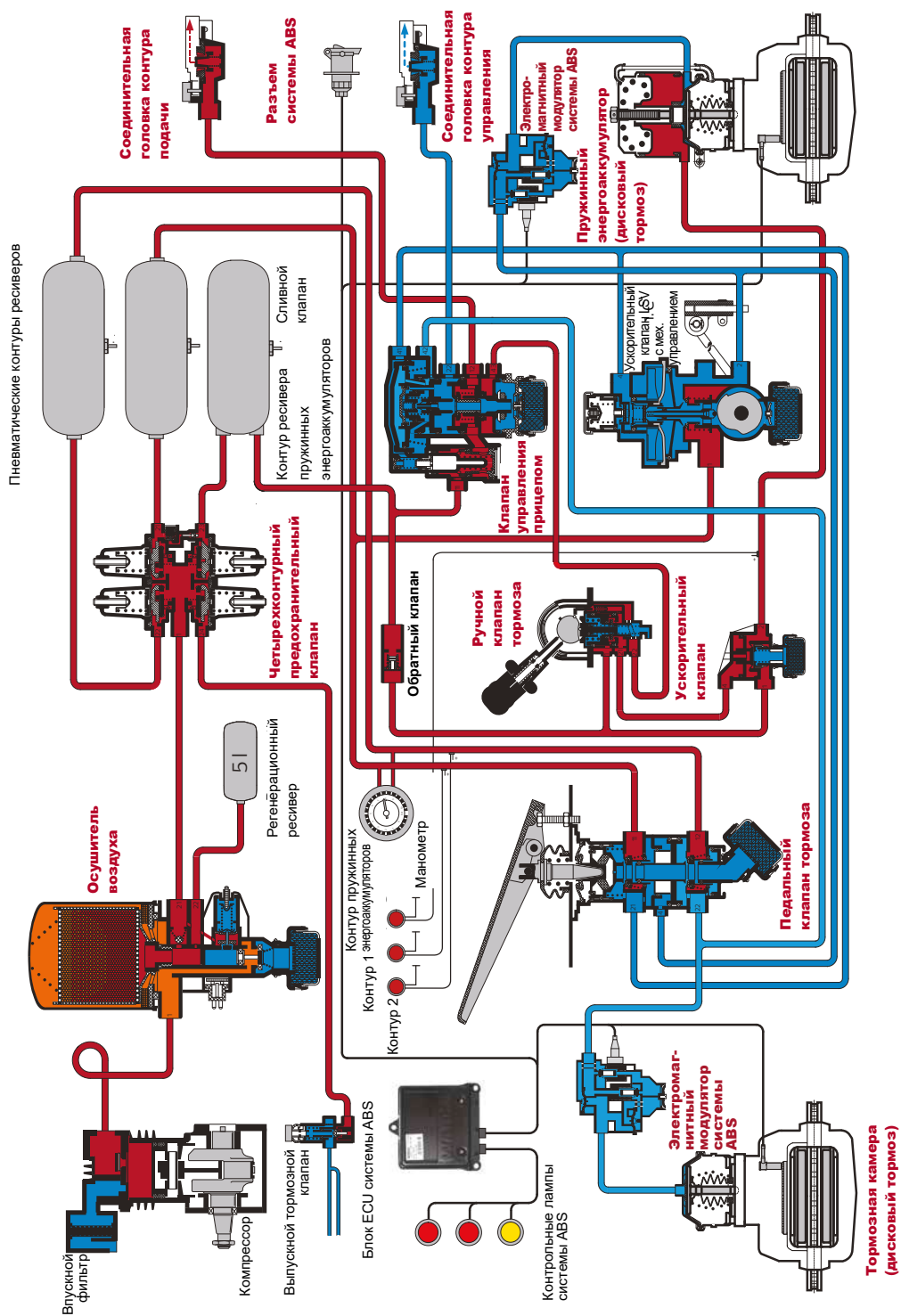
Витые и прямые трубки.....	100
Соединительная головка.....	101
Электрические аксессуары.....	102

Указатели, список перекрестных ссылок

Указатель по наименованию детали ProVia.....	106
Указатель по номеру детали ProVia	106
Номер OE » Номер ProVia	108

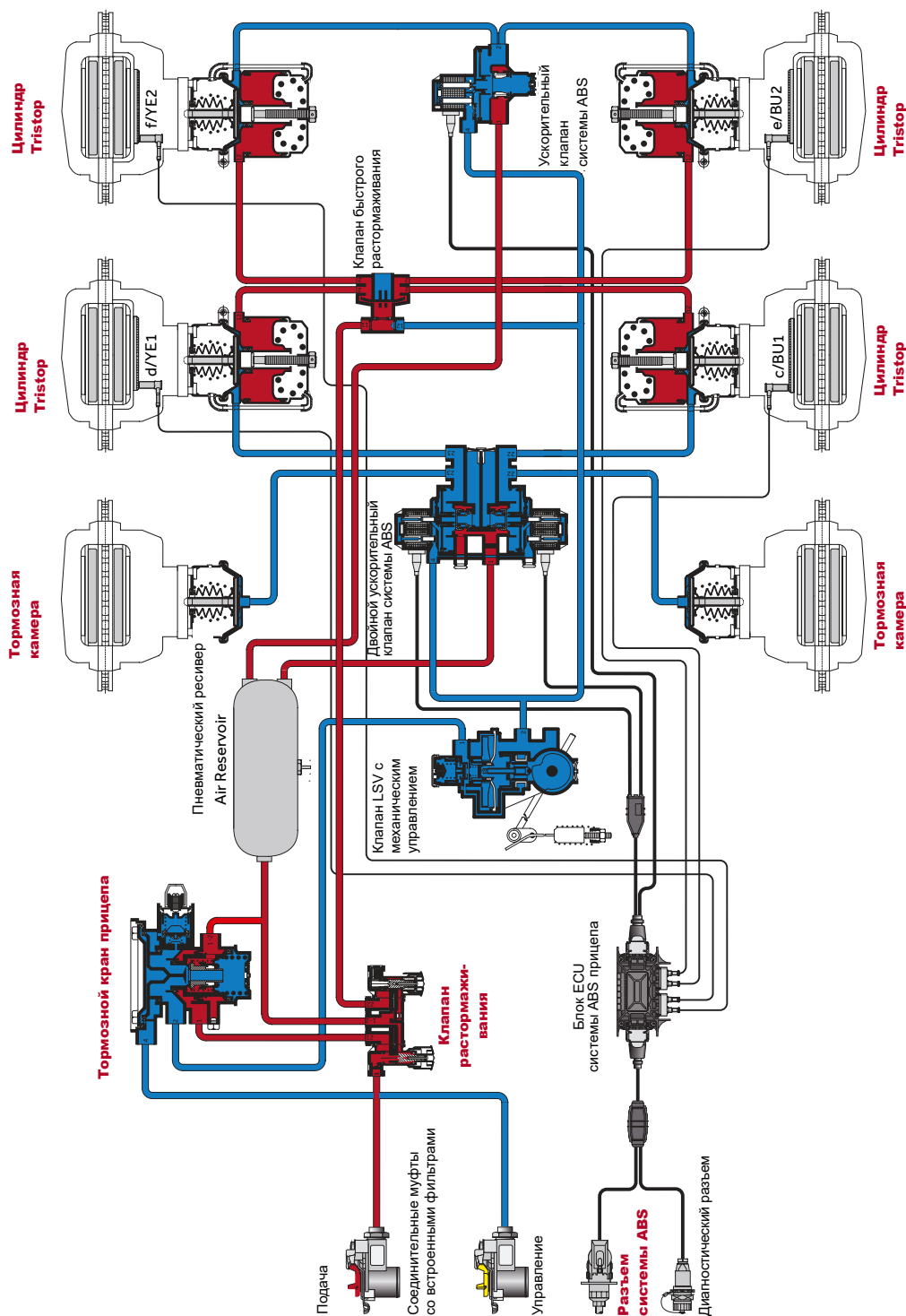
Двухконтурная пневматическая тормозная система для грузовых автомобилей

- Номенклатура продукции ProVia
- Комплектующие других изготовителей



Двухконтурная пневматическая тормозная система для прицепов













- Номенклатура продукции ProVia
- Комплектующие других изготовителей



Надежно. Экономично. ProVia

Дополнительную информацию вы найдете на сайте www.provia-auto.com

ProVia - умная и экономичная альтернатива

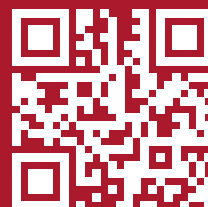
	ПЕРВОКЛАССНЫЕ ИЗДЕЛИЯ (ОЕМ)	PROVIA	СРЕДНИЕ ТОВАРЫ КОНКУРИРУЮЩИХ ПРОИЗВОДИТЕЛЕЙ НИЗКОГО ЦЕНОВОГО ДИАПАЗОНА
Ассортимент изделий	Первоклассный ассортимент инновационных, высокотехнологичных, сертифицированных производителями OEM запасных частей.	Ассортимент бюджетных, без излишеств, запасных частей, которые не допускают компромиссов в отношении безопасности и постоянно имеются в наличии. Ассортимент с ограниченным количеством комплектующих для ремонта многочисленных изделий производителей комплектующих.	Недорогие запасные части.
Безопасность			
Жизненный цикл			
Цена			
Сертификация			
Услуги			
Логистическая сеть	Первоклассная система заказа, обеспечивающая быструю и эффективную обработку заказа и его доставку		
Заказываемое количество	На уровне детали	Удобные размеры партий	
Обработка претензий	Удобный способ онлайн рассмотрения претензий/сеть сервисных партнеров	Удобный способ онлайн-рассмотрения претензий	
Техническая (на местах) поддержка	Быстрая и доступная поддержка	Ограниченная поддержка	
Гарантия	2 года	1 год	
Ремкомплекты	Полный набор	Ограниченный набор	



Надежно. Экономично. ProVia

Дополнительную информацию вы найдете на сайте www.provia-auto.com

*отсканируйте
код для
получения
дополнительной
информации на:
provia-auto.com*





able. Economical. ProVia.

ПНЕВМАТИЧЕСКИЙ ТОРМОЗ

ТОРМОЗНАЯ КАМЕРА • ПРУЖИННЫЙ ЭНЕРГОАККУМУЛЯТОР • ДВУХМЕМБРАННЫЙ ПРУЖИННЫЙ ЭНЕРГОАККУМУЛЯТОР • ТОРМОЗНЫЕ КОЛОДКИ



ТОРМОЗНАЯ КАМЕРА

В тормозной камере ProVia давление воздуха эффективно преобразуется в механическое выходное усилие для торможения транспортного средства. ProVia предлагает клиентам еще один экономичный вариант тормозной камеры с выдающимися характеристиками и безотказной работой, сертифицированный институтом TÜV.

Основные преимущества

- До 1 миллиона рабочих циклов для камеры
- Коррозионная устойчивость 96 часов
- Рабочая температура: -40 ... +80 °C
- Максимальное рабочее давление: 10,2 бар
- Стандарты TÜV и SAE
- Ход 57,0/63,5/76,2 мм



Тормозная камера для кулачкового тормозного механизма



Тормозная камера для дискового тормоза



Диафрагма тормозной камеры

ХАРАКТЕРИСТИКА	ОРИГИНАЛЬНЫЕ ЗАПАСНЫЕ ЧАСТИ	PROVIA	В СРЕДНЕМ ДЛЯ РЫНКА ПОСЛЕПРОДАЖНОГО ОБСЛУЖИВАНИЯ*
----------------	-----------------------------	--------	---

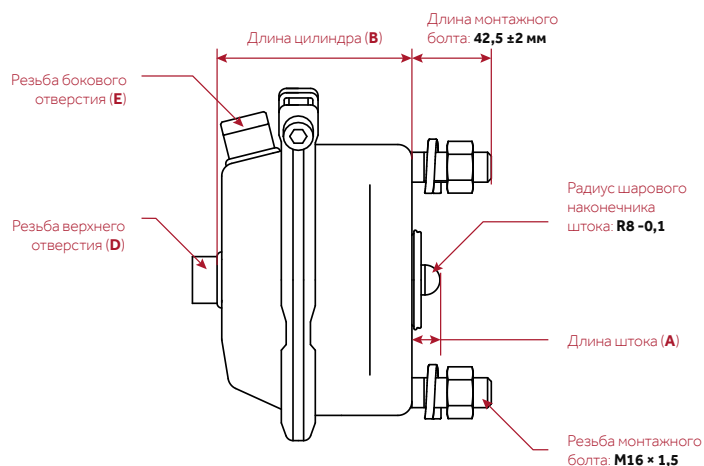
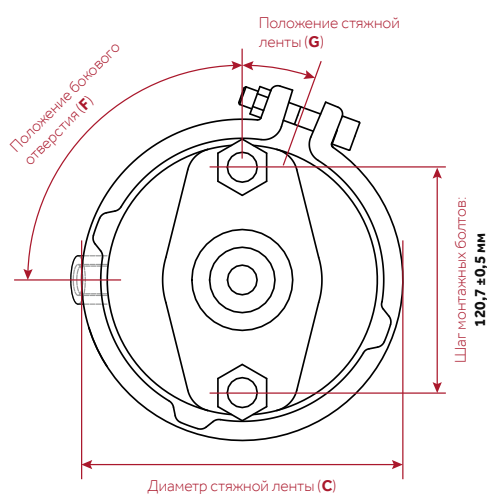
Качество			
Коррозионная устойчивость (часов)			
Утечка (см³/мин)			

* Среднее альтернативное изделие с низкими характеристиками

Тормозная камера ProVia для дискового тормоза — размеры и технические данные

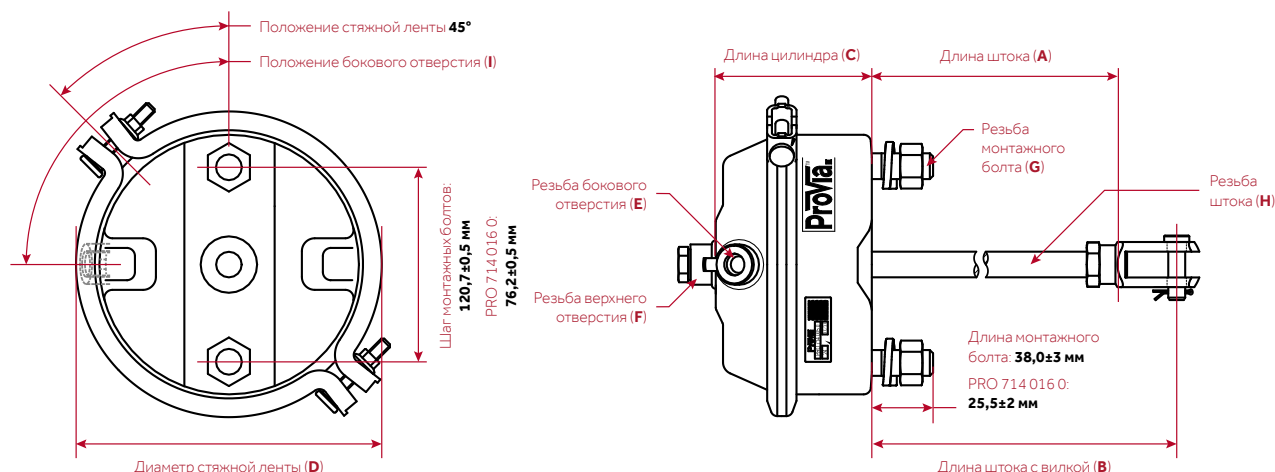
Номер ProVia	Тип	Ход	Длина штока (А)	Длина цилиндра (В)	Диаметр стяжной ленты (С)	Отверстие/штуцер		Позиция	
						Сверху (D)	Сбоку (E)	Боковое отверстие (F)	Стяжная лента (G)
PRO 714 019 0	20	63,5 мм	15 ± 0,5 мм	108 мм	Ø 179 мм	M16 × 1,5 / —	M16 × 1,5 / —	0°	20°

Номер ProVia	Тип	Ход	Длина штока (А)	Длина цилиндра (В)	Диаметр стяжной ленты (С)	Отверстие/штуцер		Позиция	
						Сверху (D)	Сбоку (E)	Боковое отверстие (F)	Стяжная лента (G)
PRO 714 020 0	20	57,0 мм	15 ± 0,5 мм	102 мм	Ø 179 мм	M16 × 1,5 / –	–	–	90°
PRO 714 030 0	20	63,5 мм	15 ± 0,5 мм	108 мм	Ø 179 мм	M12 × 1,5 / –	M22 × 1,5 / NG12 Voss 232	125°	50°
PRO 714 241 0	24	63,5 мм	15 ± 0,5 мм	108 мм	Ø 189 мм	M16 × 1,5 / –	M16 × 1,5 / –	0°	20°
PRO 714 242 0	24	63,5 мм	15 ± 0,5 мм	108 мм	Ø 189 мм	M12 × 1,5 / –	M22 × 1,5 / NG12 Voss 232	30°	90°
PRO 714 244 0	24	76,2 мм	20 ± 0,5 мм	118 мм	Ø 189 мм	–	M22 × 1,5 / –	180°	90°
PRO 714 245 0	24	76,2 мм	26 ± 0,5 мм	107 мм	Ø 189 мм	–	M22 × 1,5 / –	90°	167°
PRO 714 330 0	16	57,0 мм	15 ± 0,5 мм	102 мм	Ø 172 мм	–	M16 × 1,5 / –	90°	45°
PRO 714 710 0	16	57,0 мм	15 ± 0,5 мм	102 мм	Ø 172 мм	M16 × 1,5 / –	M16 × 1,5 / –	0°	20°



Тормозная камера ProVia для кулачкового тормозного механизма — размеры и технические данные

Номер ProVia	Тип	Ход	Вилка	Длина штока		Длина цилиндра (C)	Диаметр стяжной ленты (D)	Резьба			Положение бокового отверстия (I)
				без вилки (A)	с вилкой (B)			Отверстие (E, F)	Монтажный болт (G)	Шток (H)	
PRO 714 000 0	24"	≥ 76,2 мм	—	186 ± 3 мм	—	110 мм	Ø 189 мм	M16 × 1,5	M16 × 1,5	M16 × 1,5	180°
PRO 714 007 0	30 дюймов	≥ 76,2 мм	—	186 ± 3 мм	—	110 мм	Ø 212 мм	M16 × 1,5	M16 × 1,5	M16 × 1,5	180°
PRO 714 015 0	20 дюймов	≥ 76,2 мм	—	186 ± 3 мм	—	118 мм	Ø 179 мм	M16 × 1,5	M16 × 1,5	M16 × 1,5	180°
PRO 714 016 0	16 дюймов	≥ 75,0 мм	—	186 ± 3 мм	—	118 мм	Ø 172 мм	M16 × 1,5	M12 × 1,5	M16 × 1,5	180°



Унифицированные комплектующие ProVia для барабанных тормозов

Бренд	Номер OE	Бренд	Номер OE	Бренд	Номер OE
PRO 714 000 0		BOSCH	482022407	DAF	834483
Alexander Dennis	AB4231069000		482022408	DAHL	1252400000
Arfesan	1620021	Bosch Rexroth	4231069000		1252401000
	1620037	BPW	203273100		1252410000
	1620049		544415010		1252411000
BEDFORD	A4028470		544415100		1252412000
Bendix	295533	CASE IH	84014961		1252413000
	295555				1252414000
					1252415000

Бренд	Номер OE	Бренд	Номер OE	Бренд	Номер OE
	1252420000		BX3534		14203924
	1252421000		BX3535		14206724
	1252422000		BX3538		14206824
	1252423000		BZ3501		14207424
	1252424000		BZ3508		44208618
Europart	3990006650		BZ3509		44208718
FAYMONVILLE	0844		BZ3510		64201618
Feldbinder	6760		BZ3520		64201718
	6761		BZ3521	NATO	2530123112454
Fruehauf	1H312161609		BZ3523		2530233112454
	ASX0014020		BZ3533	Neoplan	7010024
Goldhofer	200262		BZ3534		11015181
			BZ3535		80220100
Haldex	120350201		BZ3536	Nooteboom	5209
	120350203	KÖGEL	BZ3537		305051
	120351101		77348	Orthaus	407007
	120351201		79303	Paccar	834483
	123240s001		175203		CV114086
	345001031	KRONE	945153	Ppt	20644210
	345004021		50945153	Renault	38855200
	345004231	Langendorf	1109376		4231069000
	345004241	LECITRAILER	4112037		5000809565
	345043001	Leyland DAF	834483		5021170051
	345043002		BBU5932	Ritec	49800024900
	345044001	LIEBHERR	10167586	SAF	4454112900
	345045001			Samro	401041
	345050001	LOHR	A05010131		4000022
	345050002	Mafi	5680010	Scania	1010154
	345400010	MAGNETI MARELLI	EF240A		1738480
	345400011		EF240B	Schmitz	51012
	345400012		EF240E		4231069000
	345400110		EF246AK	Schwarzmüller	3552
	345400111	MAN	81511016080	SEDDON ATKINSON	3345108R1
	345403157		81511016081	Terex-Demag	96926300
	345415010		81511016082	Tirsan	21151105025
	345415011		81511016083	VDL Bus	20223066
	345415012		81511016105	Volvo	6212188
	345415111		81511016111		WA4231069000
	345425010		81511016115	PRO 714 007 0	
	345425110		81511019105	Arfesan	1630000
	345425112	Meiller	79936239004980		1630007
Hendrickson	NB1702	Mercedes-Benz	4207424	Benalu	605107100
HQ-Metal	SD91005		4207524		
IVECO	3345108R1		4209124		
KÄSSBOHRER	21151105025		4209224		
KEMPF	2001008		14203524		
Knorr-Bremse	295555		14203624		
	125 2423 000		14203724		
	BX3507		14203824		

Бренд	Номер OE	Бренд	Номер OE	Бренд	Номер OE
Bendix	295534		345525011	Renault	5000815361
	295556		345525110		5021170052
BERG	120360101		345525111	Ritec	49800025000
Bosch Rexroth	4231079000		345525112	SAF	4454103900
BPW	203272900	Hendrickson	4231079000	Samro	4000023
	544416010	John Deere	AZ52824	SAUER-WERKZEUG	4454103900
	544416100		AZ52824(I)	Scania	1010155
	544416110		WZ2480155		1738481
CASE IH	84012958	KÄSSBOHRER	82830500000	Schmitz	51017
DAF	705707	KEMPF	2001009		1232785
	834484	KENWORTH	S423-107-900-0		4231079000
DAHL	1253000000	Knorr-Bremse	BX3604		82830500000
	1253010000		BX3605		1BREMSE0091
	1253011000		BX3607	Schwarz Müller	3553
	1253012000		BZ3600	Terex-Demag	96924700
	1253013000		BZ3611	Tirsan	21151105030
	1253014000		BZ3627	TOHO CAR	T42-106
	1253015000		BZ3636	Volvo	WA4231079000
	1253016000	KÖGEL	79545	PRO 714 015 0	
	1253020000		175204	Alexander Dennis	4321059000
	1253021000	KRONE	945152	Arfesan	1610000
	1253022000		50945152		1610014
	1253023000	Langendorf	1109377		1610016
	1253024000	LECITRAILER	4110441		1610021
EvoBus	8283572000	Leyland DAF	834484	Benalu	605109100
	8283850000		BBU5933	Bendix	295532
	89199797614	LIEBHERR	502920501		295554
FAYMONVILLE	0943		502966208	Bosch Rexroth	4231059000
Feldbinder	6674	LOHR	4231079000	BPW	203273200
	6763	Mafi	5680047		203362000
FREIGHTLINER	9628S4231079000	MAGNETI MARELLI	EF306AK		544414010
Fruehauf	A3309600VAS	Meiller	79936339004981	DAF	834482
	ASX0014021	Mercedes-Benz	4208024	DAHL	1252000000
	M02027203	MERITOR	S4231079000		1252010000
Goldhofer	201241	NATO	2530123138352		1252011000
Haldex	120360201		2530233138352		1252014000
	120360203	Neoplan	7010030		1252015000
	120361101	Nooteboom	305052	EvoBus	A6984203721
	120361201	Paccar	834484		A6994200724
	123300001	PETERBILT	S423-107-900-0	FAYMONVILLE	0941
	345013001		Ppt 20644270	Feldbinder	6677
	345500010				
	345500011				
	345500012				
	345500110				
	345500111				
	345525010				

Бренд	Номер OE	Бренд	Номер OE	Бренд	Номер OE
Fruehauf	ASX0014019	Langendorf	1109374	PRO 714 016 0	
Goldhofer	200260	Leyland DAF	834482 BBU5931	Arfesan	1600000 1600004
Haldex	120340201 120340203 120341101 120341201 345011001 345031003 345031004 345037001 345037002 345300012 345300110 345300111 345315010 345315011 345315012 345315110 345315111 345315112 345325110 345325112 345325155	LIEBHERR	502918601	Benalu	605110100
		LOHR	A05010104	Bendix	295531 295553
		MAGNETI MARELLI	EF206AK	BOSCH	482022001 482022003
		MAN	81511016076 81511016077 81511016078 81511016079 81511016199 81511019076	Bosch Rexroth	4231049000
		Meiller	79936139004979	BPW	203272700
		Mercedes-Benz	24206518 6984203721 6994200724 6994203721 A6984203721 A6994200724 A6994203721	CASE IH	84320807
		MERITOR	S4231059000	DAF	721180 735929 745398 834481
		NATO	2530123127703 2530233127703	DAHL	1251615000 1551614000
		Neoplan	7010020	Europart	3400033198 3405335300 3419836580 3450406745
Hendrickson	NB1759	NOOTEBOOM	305050	EvoBus	8283569000 A0034201324
IVECO	34140 3345107R1	Paccar	834482	FAYMONVILLE	0940
KEMPF	2001006	Ppt	20644160	Feldbinder	1658
Knorr-Bremse	BX3402 BX3416 BX3417 BX3419 BZ3400 BZ3404 BZ3421 BZ3424 BZ3425 BZ3427 BZ3428 BZ3429 BZ3433 BZ3434 BZ3435 BZ3436 BZ3437 BZ3460	Renault	5021170049	Fruehauf	AFA9104001 ASX0014018
		Ritec	49800024800	Goldhofer	200255
		SAF	4454112600	Haldex	120330201 120331101 120331201 345010111 345200010 345200011 345200012 345200101 345200110 345200111 345200112 345215011 345215111 345225110 345225112
		Scania	1738479	Hendrickson	4231049000
		Schmitz	51009 1020753 4231059000	IVECO	100287
		Schwarz Müller	3551		
		SEDDON ATKINSON	3345107R1		
		STEYR	99000360485		
		Volvo	526031200000 BBU5931 WA4231059000		

Бренд	Номер OE	Бренд	Номер OE
John Deere	AZ50953 AZ50953(I)	LIEBHERR	10003357 502962408
Kali & Salz	M4792629	MACK	7016
KEMPF	2001005	MAGNETI MARELLI	EF166AK
Knorr-Bremse	BY3301 BZ3300 BZ3301 BZ3302 BZ3303 BZ3304 BZ3306 BZ3307 BZ3308 BZ3309 BZ3310 BZ3320 BZ3326 BZ3332 BZ3337 BZ3338 BZ3339 BZ3340 BZ3341 BZ3353 BZ3365 BZ3370 BZ3374 I54213 I54213AT I68252 I78008 I78491 I78872 I78873 I83658 I89000 I133198 I133198A I133457 SEB01060 SEB01360	MAN	81511016172 81511016173 81511016174 81511016175 81511016198 81511016221 81511016222 81511016223 81511016225 81511016249 81511016260 81511016266 81511019249
KÖGEL	79537	Mercedes-Benz	4209924 14200224 14200624 14200824 14200924 14206224 14206324 34201324 54207518 64202718 74200018 74200118 A0034201324
KRONE	945157 9451570 50945157 500945157	NATO	2530121913561 2530211913561
Langendorf	1109373	Neoplan	7010016
Leyland DAF	834481 BBU5930 PR4982	Nooteboom	5207 305049
		Paccar	834481
		Ppt	20644100
		Renault	5021170047
		Ritec	49800024700
		Scania	1010153 1912301
		Schmitz	51007 4231049000
		VAN HOOL	637207570
		Volvo	WA4231049000

ПРУЖИННЫЙ ЭНЕРГОАККУМУЛЯТОР

Пружинные энергоаккумуляторы состоят из камер рабочего и стояночного тормозов. Давление воздуха, нагнетаемое в камеру рабочего тормоза, преобразуется в механическое выходное усилие. Камера стояночного тормоза сообщает механическое тормозное усилие для остановки транспортного средства. Кроме того, устройство включает механический узел оттормаживания, отпускающий стояночный тормоз после отказа тормоза.

Основные преимущества

- Всего несколько моделей ProVia охватывают невероятно широкий спектр из более чем 200 наименований унифицированных комплектующих
- Благодаря увеличению срока службы и улучшению коррозионной устойчивости сокращается интервал замены данного компонента по сравнению с более бюджетными аналогами
- Внутренний дыхательный клапан (IBV) обеспечивает чистую и сухую защиту воздуха от агрессивных условий окружающей среды, и за счет этого увеличивается срок службы вашего устройства. В большинство камер производства наших конкурентов воздух поступает через внешние отверстия в задней части корпуса
- Макс. рабочее давление до 13 бар
- Ход 57/65



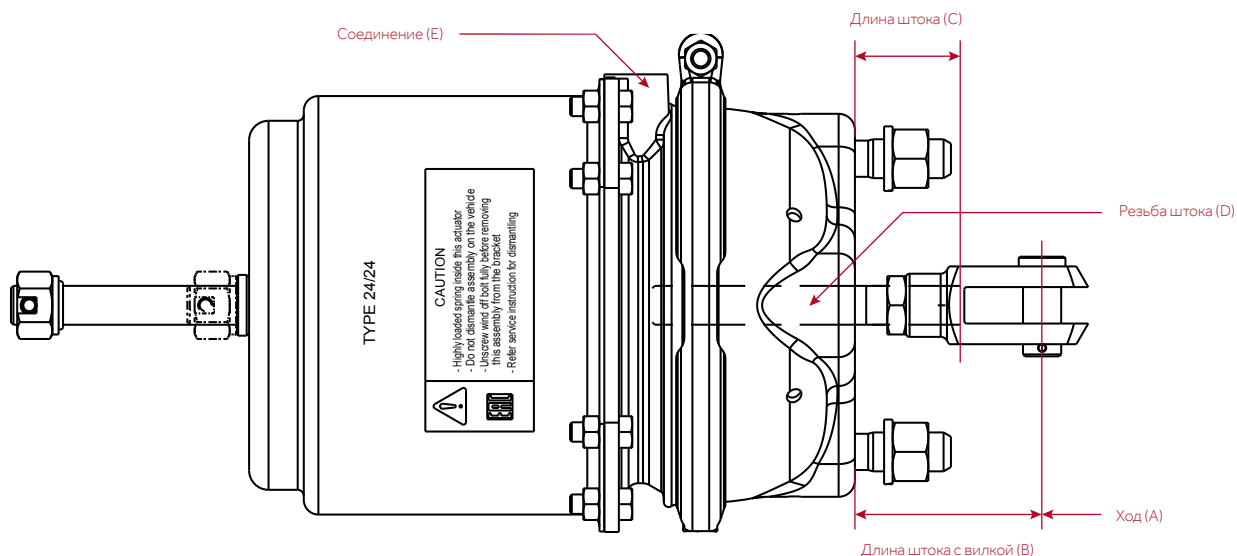
Пружинный энергоаккумулятор для дисковых тормозов



Пружинный энергоаккумулятор для барабанных тормозов

ХАРАКТЕРИСТИКА	ОРИГИНАЛЬНЫЕ ЗАПАСНЫЕ ЧАСТИ	PROVIA	В СРЕДНЕМ ДЛЯ РЫНКА ПОСЛЕПРОДАЖНОГО ОБСЛУЖИВАНИЯ*
Коррозионная устойчивость (часов)			
Утечка при -40 °C (см³/мин)			
Утечка при +80 °C (см³/мин)			

* Среднее альтернативное изделие с низкими характеристиками



Пружинный энергоаккумулятор ProVia для дисковых тормозов

Усилие возвратной пружины: 220 Н. Выходное давление: 6,5 бар. Форма безнапорной камеры: овальная

Номер ProVia	Тип	Ход (мм)	Длина штока (мм)	Соединение		Отверстие: Рабочее давление (P _e макс.)	Усилие на выходе (кН)	
				Отверстие/штуцер	Спецификация		Рабочий тормоз	Пружинный тормоз
PRO 461 101 0	24/24	65/65	15	M16 × 1,5 / -	JED-152	11: 10 бар (13 бар) 12: 8,5 бар (11 бар)	9,0	5,5-10
PRO 480 010 0	20/24	65/65	15	M22 × 1,5 / VOSS 232	JED-388-3	11: 10 бар (13 бар) 12: 8,5 бар (11 бар)	7,7	5,5-10
PRO 481 012 0	24/24	65/65	15	M22 × 1,5 / VOSS 232	JED-388-3	11: 10 бар (13 бар) 12: 8,5 бар (11 бар)	9,0	5,5-10
PRO 481 050 0	24/24	65/65	15	M16 × 1,5	JED-464-0	11: 10 бар (13 бар) 12: 8,5 бар (11 бар)	9,0	5,5-10

РЕДАКЦИЯ 03.2019

Пружинный энергоаккумулятор ProVia для барабанных тормозов

Усилие возвратной пружины: 190 Н. Выходное давление: 6,5

бар. Форма безнапорной камеры: перекрестная

Номер ProVia	Тип	Ход (A) (мм)	Длина штока (мм)		Резьба штока (D)	Тип крепежной вилки	Соединение (E)		Отверстие: Рабочее давление (P _e макс.)	Усилие на выходе (кН)	
			с вилкой (B)	без вилки (C)			Отверстие/штуцер	Характеристика		Рабочий тормоз	Пружинный тормоз
PRO 4200010	20/24	57/57	75	45,80	M16 × 1,5	Резьбовой	M22 × 1,5 / M22 × 1,5	JED-388-0	11 / 12: 10 бар (13 бар)	7,8	6,8-11,0

Надежно. Экономично. ProVia

Дополнительную информацию вы найдете на сайте www.provia-auto.com

Номер ProVia	Тип	Ход (А) (мм)	Длина штока (мм)		Резьба штока (D)	Тип крепежной вилки	Соединение (E)		Отверстие: Рабочее давление (Ре макс.)	Усилие на выходе (кН)	
			с вилкой (B)	без вилки (C)			Отверстие/штуцер	Характеристика		Рабочий тормоз	Пружинный тормоз
PRO 421 002 0	24/24	57/57	290	257,45	M16 × 1,5	Резьбовой	M22 × 1,5 / M22 × 1,5	JED-388-0	11: 10 бар (13 бар) 12: 8,5 бар (11 бар)	9,0	6,8-11,0
PRO 421 004 0	24/30	65/65	77	44,40	M16 × 1,5	Резьбовой	M16 × 1,5 / M16 × 1,5	JED-152	11: 10 бар (13 бар) 12: 8,5 бар (11 бар)	9,0	8,6-15,5
PRO 430 001 0	20/24	65/65	70	37,00	M16 × 1,5	Резьбовой	M16 × 1,5 / –	JED-152	11: 10 бар (13 бар) 12: 8,5 бар (11 бар)	7,8	5,8-10,0
PRO 431 001 0	24/24	65/65	77	44,65	M16 × 1,5	Резьбовой	M16 × 1,5 / –	JED-152	11: 10 бар (13 бар) 12: 8,5 бар (11 бар)	9,0	5,8-10,0
PRO 432 001 0	30/24	65/65	–	75,00	M16 × 1,5	Резьбовой	M16 × 1,5 / –	JED-152	11: 10 бар (13 бар) 12: 8,5 бар (11 бар)	12,1	6,5-11,0
PRO 491 001 0	24/24	65/65	298	248,65	M16 × 1,5	Резьбовой	M16 × 1,5 / –	JED-464-0	11: 10 бар (13 бар) 12: 8,5 бар (11 бар)	9,0	5,8-10,0
PRO 491 002 0	24/24	57/57	37	11,00	Ø 16	Сварной	M22 × 1,5 / VOSS 232	JED-388-3	11 / 12: 10 бар (13 бар)	9,0	5,8-10,0
PRO 491 003 0	24/24	57/57	290	257,45	M16 × 1,5	Резьбовой	M22 × 1,5 / VOSS 232	JED-388-3	11: 10 бар (13 бар) 12: 8,5 бар (11 бар)	9,0	5,8-10,0
PRO 491 004 0	24/30	65/65	90	58,00	M16 × 1,5	Резьбовой	M16 × 1,5 / M16 × 1,5	JED-464-0	11: 10 бар (13 бар) 12: 8,5 бар (11 бар)	9,0	8,0-13,0
PRO 492 001 0	30/24	65/65	58	20,50	Ø 16	Сварной	M16 × 1,5 / –	JED-152	11 / 12: 10 бар (13 бар)	12,1	6,5-11,0
PRO 492 002 0	30/24	65/65	–	75,00	M16 × 1,5	Резьбовой	Rc 3/8 / –	ISO-7-1	11: 10 бар (13 бар) 12: 8,5 бар (11 бар)	12,1	7,5-10,0
PRO 492 003 0	30/30	65/65	37	10,90	Ø 16	Сварной	M22 × 1,5 / VOSS 232	JED-388-0	11: 10 бар (13 бар) 12: 8,5 бар (11 бар)	12,1	8,0-13,0
PRO 492 005 0	30/30	65/65	92	59,00	M16 × 1,5	Резьбовой	M16 × 1,5 / M16 × 1,5	JED-152	11: 10 бар (13 бар) 12: 8,5 бар (11 бар)	12,1	8,0-13,0
PRO 492 006 0	30/30	65/65	285	252,90	M16 × 1,5	Резьбовой	M16 × 1,5 / M16 × 1,5	JED-152	11: 10 бар (13 бар) 12: 8,5 бар (11 бар)	12,1	8,0-13,0
PRO 499 001 0	27/24	65/65	–	247,00	M16 × 1,5	Резьбовой	M16 × 1,5 / –	JED-464-0	11: 10 бар (13 бар) 12: 8,5 бар (11 бар)	11,1	7,5-10,0

Унифицированные комплектующие, пружинный энергоаккумулятор ProVia

Бренд	Номер OE	Бренд	Номер OE	Бренд	Номер OE
PRO 420 001 0			1446037	Mercedes-Benz	A0114205818
DAF	1505191R		1446038		A0114205918
	1519152		1446039		A0114209118
MAN	81504106607		1446040		A0144200018
	81504106703		1505333		A0144200118
	81504106704		1740206	Scania	1313823
Mercedes-Benz	A0164204018		1935409		1367493
			1935410		1446056
PRO 421 002 0			570823		1505338
			570830		2385751
DAF	0867215R		571145		571788
	1487296		571775	Volvo	20466209
	1487296R		571776	PRO 461 101 0	
	1519158		571777	DAF	884491
	1523549	PRO 431 001 0		Fontenax	2100382
	1523549R		DAF 1505115R		2100383
	867215		1505199R	Gigant	19123
EvoBus	A0234204918				19124
FAYMONVILLE	84233		Scania 1313819		19125
LIEBHERR	571538008		1313821	IVECO	500590358
			1313822	LECITRAILER	4112029
MAN	81504106608		1372909	LIEBHERR	10218885
	81504106609		1372910		11080017
	81504106610		1372911	Mercedes-Benz	A0244200918
Scania	1935401		1412859		A0244201018
	1935471		1412860	Nooteboom	1664248
	2089719		1446042		1664252
Schmitz Cargobull	1020765		1446043	Scania	1935452
	1020766		1446048		2079867
Terberg Benshop	V1573854		1446049		8500253
			1446050	Terex-Demag	19920112
PRO 421 004 0			1505334	Volvo	20386381
			1505335		20386416
DAF	1506390		1505336		20401590
			1734796		20401591
Scania	1446052		1903631		20409105
			1935411		20466070
Volvo	20986736		570834		20466071
	20986737		570835		20466072
PRO 430 001 0			570844		20466073
			570845		3197932
DAF	1505114R		571778		3197933
	1505198R		571784		3987614
	1519176R				8113459
Scania	1313803	PRO 432 001 0			
	1313813		EvoBus A0114205818		
	1313829		A0114205918		
	1313830		A0144200018		
	1446036		A0144200118		
				Knorr-Bremse	ll37276

Бренд	Номер OE	Бренд	Номер OE	Бренд	Номер OE
	85000253		7420573922		85000635
PRO 480 010 0			7420573923		85003834
			7420721845	PRO 491 001 0	
DAF	1506681		7420809445	DAF	1505463R
	1519442		7421283616	Renault	20713921
	1524581		7421283617		20713922
	1530832		7421283618		22080435
	1530833		7421326201		7420533196
Mercedes-Benz	A0204203318		7421326202		7420533199
	A0204203418		7421401943		7420713921
	A0204203518		7421401944		7420713922
	A0204203618		7421596228		7420815460
Rosenbauer	542529		7421596229		7420974639
	542530		7422080447		7420974642
			7422080448		7421380908
Scania	2131116		7424425719		7422080435
			7424425720		
PRO 481 012 0		Scania	1935462	Scania	1935413
DAF	1519378	Terberg Benshop	33185	Volvo	20533195
Mercedes-Benz	A0154209318		V21596226		20533196
	A0194205618		V21596227		20533197
	A0194205718	Volvo	20522028		20533198
	A0234205318		20522029		20533199
	A0234205418		20522030		20533200
	A0234207018		20522031		21011720
	A0234207118		20721845		21011721
PRO 481 050 0			20721846		21011722
			20721847		21027722
DAF	1527168R		20742392		21027725
	1527601R		20742393		21027732
	1528230R		20742394		21027734
Renault	20533213		20844352		21794667
	20573922		20844353		21795851
	20573923		21283628		21988040
	20809444		21283629		22067390
	20809445		21323797		22067391
	21283616		21326199		22080434
	21283617		21326200		22152604
	21283618		21326203		22303995
	21326197		21423487		22303997
	21326198		21444612		85000576
	21326201		21596226		85000580
	21326202		21596227		85000581
	21596228		21752714		85003171
	21596229		21752715	PRO 491 002 0	
	22080447		21869990	Mercedes-Benz	A0194209118
	22080448		22080445		A0194209218
	24425719		22080446	PRO 491 003 0	
	24425720		22273774	Mercedes-Benz	A0194207718
	7420522028		22273775		A0194207818
	7420522029		85000466		
	7420533213		85000607		

Бренд	Номер OE	Бренд	Номер OE	Бренд	Номер OE
PRO 491 004 0			1270263	Volvo	20533210
MERITOR	20533205		1519162		20533211
Рaccar	1529084	EvoBus	A0134206718		21569207
Volvo	20533205		A0134206818		21988037
PRO 492 001 0		Goldhofer	151118		21994025
Kamaz	960-3519300	IVECO	5010260188		21994026
PRO 492 002 0		KÖGEL	320136		
HINO	S49UO-EOF60	MAN	81.50410-6146		
	S49UO-EOJ20		81.50410-6674		
UD Trucks	44320NA03A	Mercedes-Benz	0004209624		
	44320NA03B		0004209724		
PRO 492 003 0		Renault	5010260186		
Mercedes-Benz	A0194208118		5010260187		
	A0194208218		5010260188		
	A0194209918		5010260348		
	A0204200018		5010260349		
PRO 492 005 0		Scania	1935403		
GAZ	9254920000		1935448		
MAZ	9254920000	PRO 499 001 0			
Scania	1446059	MERITOR	3276-X-1142		
	1734797		3276-Y-1143		
PRO 492 006 0		Renault	21994025		
DAF	1526572		5010216959		
			5010251265		
			5010260960		
			7421994025		

ДВУХМЕМБРАННЫЙ ПРУЖИННЫЙ ЭНЕРГОАККУМУЛЯТОР

Двухмембранный пружинный энергоаккумулятор (DDSB) состоит из камеры рабочего тормоза и камеры пружинного тормоза. Давление воздуха, нагнетаемое в камеру рабочего тормоза, преобразуется в механическое выходное усилие. Камера рабочего тормоза сообщает механическое тормозное усилие для остановки транспортного средства. Кроме того, устройство включает механический узел оттормаживания, отпускающий стояночный тормоз после отказа тормоза. ProVia предлагает недорогие, высокоэффективные пружинные энергоаккумуляторы для коммерческих транспортных средств.

О продукции

- Двухмембранный пружинный энергоаккумулятор ProVia имеет универсальную конструкцию, совместимую с широким перечнем комплектующих
- Обладает намного более длительным сроком службы по количеству рабочих циклов и намного более высокой коррозионной устойчивостью по сравнению со многими более бюджетными аналогами



Двухмембранный пружинный энергоаккумулятор для дисковых тормозов с удлинительной трубкой

Основные преимущества

- До 1 миллиона жизненных циклов камеры рабочего тормоза, до 200 000 циклов камеры стояночного тормоза
- Коррозионная устойчивость 96 часов
- Рабочая температура: -40 ... +80 °C
- Специальная конструкция тормозной камеры для безопасности заказчика
- Доступны исполнения с хомутом
- Соответствует требуемым стандартам (TÜV, SAE, QCT)



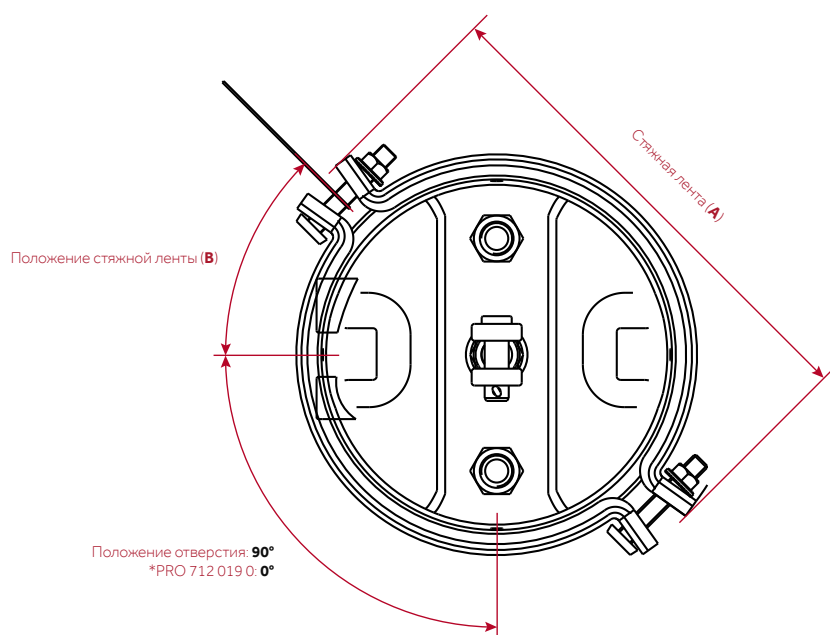
Двухмембранный пружинный энергоаккумулятор для барабанных тормозов

ХАРАКТЕРИСТИКА	ОРИГИНАЛЬНЫЕ ЗАПАСНЫЕ ЧАСТИ	PROVIA	В СРЕДНЕМ ДЛЯ РЫНКА ПОСЛЕПРОДАЖНОГО ОБСЛУЖИВАНИЯ*
Срок службы камеры рабочего тормоза (циклов)			
Срок службы камеры стояночного тормоза (циклов)			
Коррозионная стойкость (часов)			
Утечка (см³/мин)			

* Среднее альтернативное изделие с низкими характеристиками

Двухмембранный пружинный энергоаккумулятор ProVia для барабанных тормозов — технические данные

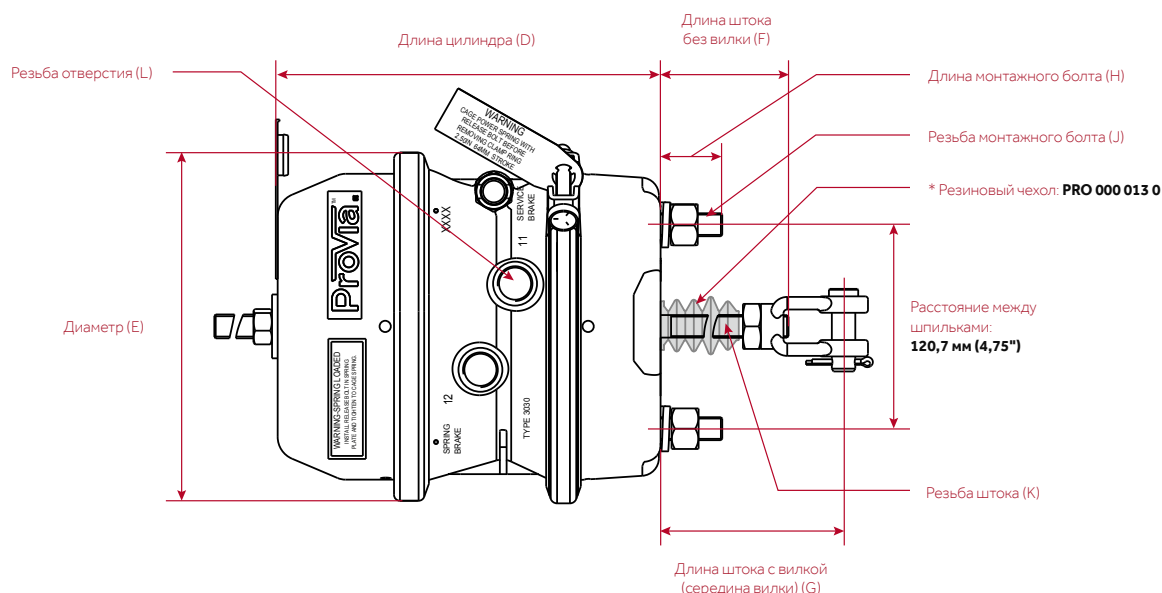
Номер ProVia	Размер	Ход	Вилка	Стандарт	Давление		Стяжная лента (A)	Положение стяжной ленты (B)
					Рабочее	Максимум		
PRO 000 006 0	30/30	63,5 мм	✓	QCT	8,0 бар	10,0 бар	262 мм	90°
PRO 000 007 0	30/30	76,2 мм	✓	QCT	8,0 бар	10,0 бар	262 мм	90°
PRO 000 008 0	20/30	76,2 мм	✓	SAE и TÜV	8,5 бар	10,0 бар	224 мм	45°
PRO 000 009 0	24/30	76,2 мм	✓	SAE и TÜV	8,5 бар	10,0 бар	234 мм	45°
PRO 000 010 0	30/30	76,2 мм	✓	SAE и TÜV	8,5 бар	10,0 бар	262 мм	45°
PRO 000 011 0	24/30	76,2 мм	–	SAE и TÜV	8,5 бар	10,0 бар	234 мм	45°
PRO 000 012 0	30/30	76,2 мм	–	SAE и TÜV	8,5 бар	10,0 бар	262 мм	45°
PRO 000 013 0	30/30	76,2 мм	–	SAE и TÜV	8,5 бар	10,0 бар	262 мм	45°
PRO 000 017 0	30/30	63,5 мм	✓	QCT	8,0 бар	10,0 бар	262 мм	45°
PRO 000 018 0	24/30	63,5 мм	✓	SAE	8,0 бар	10,0 бар	230 мм	45°
PRO 392 200 0	30/30	63,5 мм	✓	SAE	8,0 бар	10,0 бар	249 мм	90°
PRO 392 201 0	30/30	63,5 мм	✓	SAE	8,0 бар	10,0 бар	249 мм	45°
PRO 392 202 0	24/30	63,5 мм	✓	SAE	8,0 бар	10,0 бар	232 мм	45°
PRO 392 203 0	30/30	63,5 мм	✓	SAE	8,0 бар	10,0 бар	249 мм	40°
PRO 392 204 0	30/30	63,5 мм	✓	SAE	8,0 бар	10,0 бар	249 мм	40°
PRO 393 100 0	30/30	3,00"	✓	SAE	116 фунт/кв. дюйм	145 фунт/кв. дюйм	9,8"	45°
PRO 393 101 0	30/30	3,00"	✓	SAE	116 фунт/кв. дюйм	145 фунт/кв. дюйм	9,8"	45°
PRO 393 102 0	30/30	3,00"	✓	SAE	116 фунт/кв. дюйм	145 фунт/кв. дюйм	9,8"	45°
PRO 393 103 0	30/30	3,00"	✓	SAE	116 фунт/кв. дюйм	145 фунт/кв. дюйм	9,8"	45°
PRO 393 200 0	30/30	2,50"	✓	SAE	116 фунт/кв. дюйм	145 фунт/кв. дюйм	9,8"	45°
PRO 393 201 0	30/30	2,50"	✓	SAE	116 фунт/кв. дюйм	145 фунт/кв. дюйм	9,8"	45°
PRO 393 202 0	30/30	2,50"	✓	SAE	116 фунт/кв. дюйм	145 фунт/кв. дюйм	9,8"	45°
PRO 393 203 0	30/30	2,50"	✓	SAE	116 фунт/кв. дюйм	145 фунт/кв. дюйм	9,8"	45°
PRO 393 204 0	30/30	2,50"	✓	SAE	116 фунт/кв. дюйм	145 фунт/кв. дюйм	9,8"	45°
PRO 712 019 0*	24/30	63,5 мм	✓	SAE	8,0 бар	10,0 бар	230 мм	45°



Двухмембранный пружинный энергоаккумулятор ProVia для барабанных тормозов — размеры

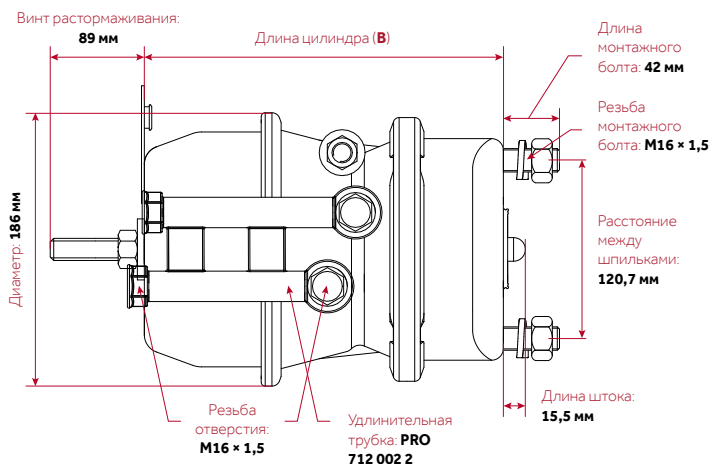
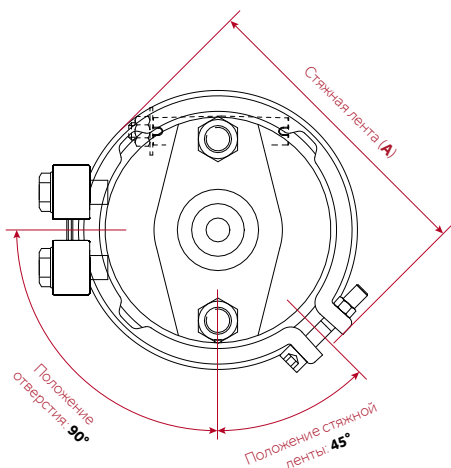
Номер ProVia	Длина (D)	Диаметр (E)	Длина штока (F)	Длина штока с вилкой (G)	Длина монтажного болта (H)	Резьба		
						Монтажный болт (J)	Шток толкателя (K)	Отверстие (L)
PRO 000 006 0	227 мм	208,5 мм	230 мм	260 мм	38 мм	M16 × 1,5	M16 × 1,5	3/8" — 18 NPTF
PRO 000 007 0	256 мм	208,5 мм	187 мм	227 мм	38 мм	M16 × 1,5	M16 × 1,5	M16 × 1,5
PRO 000 008 0	261 мм	208,5 мм	198 мм	251 мм	43 мм	M16 × 1,5	M16 × 1,5	M16 × 1,5
PRO 000 009 0	261 мм	208,5 мм	226 мм	279 мм	38 мм	M16 × 1,5	M16 × 1,5	M16 × 1,5
PRO 000 010 0	268 мм	208,5 мм	235 мм	288 мм	38 мм	M16 × 1,5	M16 × 1,5	M16 × 1,5
PRO 000 011 0	261 мм	208,5 мм	226 мм	—	38 мм	M16 × 1,5	M16 × 1,5	M16 × 1,5
PRO 000 012 0	268 мм	208,5 мм	235 мм	—	38 мм	M16 × 1,5	M16 × 1,5	M16 × 1,5
PRO 000 013 0 *	268 мм	208,5 мм	235 мм	—	38 мм	M16 × 1,5	M16 × 1,5	M16 × 1,5
RRO 000 017 0	227 мм	208,5 мм	200 мм	230 мм	38 мм	5/8-11 UNC2A	5/8-18 UNF2A	3/8" — 18 NPTF
PRO 000 018 0	234 мм	208,5 мм	169 мм	222 мм	38 мм	M16 × 1,5	M16 × 1,5	M16 × 1,5
PRO 392 200 0	231 мм	206,0 мм	248 мм	279 мм	37 мм	5/8-11 UNC2A	5/8-18 UNF2A	3/8" — 18 NPTF
PRO 392 201 0	231 мм	206,0 мм	200 мм	230 мм	37 мм	5/8-11 UNC2A	5/8-18 UNF2A	3/8" — 18 NPTF
PRO 392 202 0	228 мм	206,0 мм	248 мм	279 мм	37 мм	5/8-11 UNC2A	5/8-18 UNF2A	3/8" — 18 NPTF
PRO 392 203 0	231 мм	206,0 мм	179 мм	211 мм	37 мм	M16 × 1,5	M16 × 1,5	3/8" — 18 NPTF
PRO 392 204 0	231 мм	206,0 мм	179 мм	211 мм	37 мм	M16 × 1,5	M16 × 1,5	M16 × 1,5
PRO 393 100 0	10,5"	8,21"	1,00 дюйм	2,25"	1,50"	5/8-11 UNC2A	5/8-18 UNF2A	3/8" — 18 NPTF
PRO 393 101 0	10,5"	8,21"	5,55"	6,80"	1,50"	5/8-11 UNC2A	5/8-18 UNF2A	3/8" — 18 NPTF

Номер ProVia	Длина (D)	Диаметр (E)	Длина штока (F)	Длина штока с вилкой (G)	Длина монтажного болта (H)	Резьба		
						Монтажный болт (J)	Шток толкателя (K)	Отверстие (L)
PRO 393 102 0	10,5"	8,21"	1,62"	2,88"	1,50"	5/8-11 UNC2A	5/8-18 UNF2A	3/8" — 18 NPTF
PRO 393 103 0	10,5"	8,21"	11,3"	12,60"	1,50"	5/8-11 UNC2A	5/8-18 UNF2A	3/8" — 18 NPTF
PRO 393 200 0	9,1"	8,11"	1,00 дюйм	2,25"	1,46"	5/8-11 UNC2A	5/8-18 UNF2A	3/8" — 18 NPTF
PRO 393 201 0	9,1"	8,11"	11,3"	12,50"	1,46"	5/8-11 UNC2A	5/8-18 UNF2A	3/8" — 18 NPTF
PRO 393 202 0	9,1"	8,11"	9,75"	11,00"	1,46"	5/8-11 UNC2A	5/8-18 UNF2A	3/8" — 18 NPTF
PRO 393 203 0	9,1"	8,11"	5,50"	6,80"	1,46"	5/8-11 UNC2A	5/8-18 UNF2A	3/8" — 18 NPTF
PRO 393 204 0	9,1"	8,11"	1,62"	2,87"	1,46"	5/8-11 UNC2A	5/8-18 UNF2A	3/8" — 18 NPTF
PRO 712 019 0	234 мм	208,5 мм	169 мм	222 мм	38 мм	M16 × 1,5	M16 × 1,5	M16 × 1,5



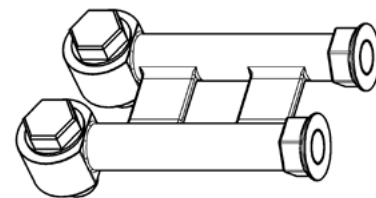
Двухмембранный пружинный энергоаккумулятор ProVia для дисковых тормозов

Номер ProVia	Размер	Ход	Удлинительная трубка	Стандарт	Рабочее давление		Стяжная лента (A)	Длина (B)
					Рабочий тормоз	Пружинный тормоз		
PRO 712 712 0	16/24"	57,0 мм	—	SAE и TÜV	10,5 бар	8,5 бар	191 мм	235,5 ± 5 мм
PRO 712 713 0	20/24"	63,5 мм	—	SAE и TÜV	10,5 бар	8,5 бар	197 мм	243,0 ± 5 мм
PRO 712 715 0	16/24"	57,0 мм	PRO 712 002 2	SAE и TÜV	10,5 бар	8,5 бар	191 мм	235,5 ± 5 мм
PRO 712 716 0	20/24"	63,5 мм	PRO 712 002 2	SAE и TÜV	10,5 бар	8,5 бар	197 мм	243,0 ± 5 мм



Новая удлинительная трубка ProVia обеспечивает множество преимуществ

- **Высокий стандарт безопасности:** четкая идентификация отверстий для стояночного и рабочего тормозов по смещенному позиционированию; исключается неправильное соединение.
- **Экономичность:** быстрая сборка благодаря выносу соединений из тесного монтажного положения. Поэтому: тормозной шланг удобно подсоединять.
- **Удобство обращения:** даже в стесненных монтажных условиях. Одна из самых компактных конструкций на рынке (комбинация цилиндра и удлинительной трубки).



Удлинительная трубка ProVia
PRO 712 002 2

Унифицированные комплектующие, пружинный двухмембранный энергоаккумулятор ProVia для дисковых тормозов

Бренд	Номер OE	Бренд	Номер OE	Бренд	Номер OE
PRO 712 712 0		Schmitz Cargobull 122760		PRO 712 715 0	
BPW	05.444.40.01.0 05.444.40.02.0	PRO 712 713 0		BPW	05.444.40.01.3 05.444.40.02.3
Gigant	719001007	BPW	05.444.44.01.0 05.444.44.02.0	PRO 712 716 0	
Haldex	1363430001	Haldex	346187001 1352024004	BPW	05.444.44.01.3 05.444.44.02.3
Knorr-Bremse	K037970N00	Knorr-Bremse			
KÖGEL	6609441 6609442	BS7400 BS7401 BS7402 BS7403			
KRONE	550017680	SAF			
SAF	4 454 1072 30 4 454 1076 30	4 454 1078 30 4 454 1079 30			

ТОРМОЗНЫЕ КОЛОДКИ

Тормозные колодки преобразуют кинетическую энергию транспортного средства в тепловую энергию за счет трения. Ассортимент тормозных колодок ProVia охватывает самые ходовые на рынке пневматические дисковые тормоза. Комплекты колодок с дополнительными принадлежностями обеспечивают безопасную адаптацию к основным применениям на рынке.

Основные преимущества

- Универсальный комплект для одного тормоза/типоразмера
- В наш ассортимент входят различные комплекты колодок, соответствующие основным типам тормозов, доступных на рынке, таких как KNORR, WABCO, Meritor, Haldex, Bendix, BPW, TEVES, и более 350 наименованиям комплектного оборудования
- Аттестация в соответствии с требованиями стандартов ECE-R90. Помимо ECE-R90, тормозные колодки проходят ряд дополнительных испытаний, включая проверку тормозных характеристик в различных ситуациях (например, при высоких нагрузках), с целью обеспечения высокого уровня комфорта (например, отдача педали), а также повышения надежности и ресурса диска и колодки



ХАРАКТЕРИСТИКА	ОРИГИНАЛЬНЫЕ ЗАПАСНЫЕ ЧАСТИ	PROVIA	В СРЕДНЕМ ДЛЯ РЫНКА ПОСЛЕПРОДАЖНОГО ОБСЛУЖИВАНИЯ*
Низкий износ колодки			
Низкий износ дисков			
Низкий уровень шума и вибраций			
Коэффициент трения			
Характеристики			

* Среднее альтернативное изделие с низкими характеристиками



Надежно. Экономично. ProVia

Дополнительную информацию вы найдете на сайте www.provia-auto.com

Тормозные колодки ProVia



Номер ProVia	Номер WVA	Применение тормоза	Принадлежности
340 175 000 2	29285, 29088, 29091	WABCO PANT™17	6 пружин
340 195 000 2	29313, 29126	WABCO PANT™19	6 пружин
340 225 000 2	29336, 29162	WABCO PANT™22	6 пружин
340 319 001 2	29181	Haldex DB19 — Renault	4 пружины, 2 болта и 2 стяжные ленты
340 319 003 2	29227	BPW TSB3709	4 пружины, 2 пластины, 2 цилиндрических штифта, 2 штифта, 2 шайбы и 2 резиновые крышки
340 319 004 2	29228	BPW TB4309	4 пружины, 2 пластины, 2 цилиндрических штифта, 2 штифта, 2 шайбы и 2 резиновые крышки
340 319 005 2*	29298, 29299	Knorr-Bremse SL7 — Mercedes	4 пружины
340 319 006 2*	29300, 29301	Knorr-Bremse SM7 — Mercedes	4 пружины
340 322 000 2	29279	WABCO MAXX™22	6 пружин
340 901 050 2	29183, 29115, 29148	KNORR SN 5, SB5	4 пружины, 2 болта, 2 шплинта, 2 шайбы, 2 маленькие пластиковые крышки, 2 большие пластиковые крышки
340 901 060 2	29095, 29093	KNORR SN6, SB6	4 пружины, 2 болта, 2 шплинта, 2 шайбы, 2 маленькие пластиковые крышки, 2 большие пластиковые крышки
340 901 061 2	29306, 29165	BPW / KNORR SN6	4 пружины, 2 болта, 2 шплинта, 2 шайбы, 2 маленькие пластиковые крышки, 2 большие пластиковые крышки
340 901 070 2	29202, 29059, 29061, 29087, 29106, 29108, 29253, 29278	KNORR SN7, SB7	4 пружины, 2 болта, 2 шплинта, 2 шайбы, 2 маленькие пластиковые крышки, 2 большие пластиковые крышки
340 901 071 2	29308, 29171	BPW / KNORR SK7	4 пружины, 2 болта, 2 шплинта, 2 шайбы, 2 маленькие пластиковые крышки, 2 большие пластиковые крышки
340 901 072 2	29307, 29167	BPW / KNORR SN7	4 пружины, 2 болта, 2 шплинта, 2 шайбы, 2 маленькие пластиковые крышки, 2 большие пластиковые крышки
340 901 073 2	29269, 29158	KNORR SK7	4 пружины, 2 болта, 2 шплинта, 2 шайбы, 2 маленькие пластиковые крышки
340 902 000 2	29277, 29125	Meritor D-DUCO	4 пружины, 2 винта
340 902 001 2	29090	Meritor D-LISA	2 пружины, 8 маленькие пружины, 8 болтов
340 902 002 2	29030, 29053, 29083, 29084, 29113, 29114	Meritor D3, D-ELSA 1	6 пружин
340 902 003 2	29131	Meritor D-ELSA 2	6 пружин
340 902 004 2	29124	Meritor DX 195	4 пружины, 2 болта, 2 шплинта, 2 винта, 2 шайбы
340 902 005 2	29067, 29039, 29302	Meritor	–
340 902 191 2	29177	Meritor VGT 195	–
340 902 192 2	29100	Meritor C-LISA	–
340 902 220 2	29173	Meritor ELSA 225-1	–
340 902 221 2	29174	Meritor ELSA 225-3	–
340 902 222 2	29137	Meritor C-DUCO	–
340 902 223 2	29151	Meritor, DLE-DUCO	–
340 903 220 2	29143	Bendix ESD225, Haldex DB22	2 пружинных кронштейна, 4 пружины, 4 болта, 2 крышки
340 904 000 2	29122	Brembo 2×60	–

Номер ProVia	Номер WVA	Применение тормоза	Принадлежности
340 904 001 2	29160	Brembo	–
340 904 002 2	29121	Brembo	–
340 904 003 2	29835	Teves	–
340 904 004 2	29581	ATE	–
340 904 005 2	29984	Bendix	–

*ДАННЫЙ ВАРИАНТ ИСПОЛНЕНИЯ НЕ ПОДЛЕЖИТ ПРОДАЖЕ/ПЕРЕПРОДАЖЕ НА ТЕРРИТОРИИ ГЕРМАНИИ, ПОЭТОМУ НЕ ПОСТАВЛЯЕТСЯ В ЭТУ СТРАНУ.

Унифицированные комплектующие, тормозные колодки ProVia

Бренд	Номер OE	Бренд	Номер OE	Бренд	Номер OE
3401750002		3403190062		Gigant	9291072 9291073
DAF	1436901	Mercedes-Benz	A0064201420	IVECO	2992336 2996468
IVECO	1906467 2996430 500055372	3403220002		MAN	81508205017 81508205094 81508205098 81508206008 81508206022 81508206058 81508206059 81508206060
MAN	81508206006 81508206020 81508206042	MAN	81508206065 81508206066	Mercedes-Benz	14211710 24207820 24207920 4210710 4210810 4215010 54202320 A0004210710 A0004210810 A0004215010 A0014211710 A0024207820 A0024207920 A0054202320
Renault	5001866951 5010848607	3409010502		SAF	3057007800 3057007801 5317002400
3401950002		MAN	81508205085 81508206043 81508206054	3409010612	
DAF	1628064	Mercedes-Benz	14210510 14210610 14212510 14212610 34201120 34201220 34206620 34207220 34207320 4211010 4211210 44206120 A0004211010 A0004211210 A0014210510 A0014210610 A0014212510 A0014212610 A0034201120 A0034201220 A0034206620 A0034207220 A0034207320 A0044206120	BPW	509290040 509290050 509290100 509290220 980102750 980102930
Dennis	6597421	3409010602		Fruehauf	M91000101
SAF	3057008000 3057008001				
3402250002					
SAF	3057008400 3057008401				
Schmitz Cargobull	101449 1195232				
3403190012					
Renault	5001866914				
3403190032					
BPW	0980107550				
3403190042					
BPW	0980107570				
3403190052					
Mercedes-Benz	A0064201520				

Бренд	Номер OE	Бренд	Номер OE	Бренд	Номер OE
	980106210		A0034203520		5001865750
	980106350		A0044202220	Volvo	20825594
	980106430		A0044206020		20850194
	980107090	Neoplan	82135100		3093919
	980107240	Prevost	N8893599		85105485
	980108150				85506111
3409010702		SAE-SMB	M100669	3409020022	
Bova	204552		M91004501	EvoBus	82854085340
BPW	536270020	SAF	3057007700	KÄSSBOHRER	68320504NGZ
	980102570		3057007701		8285388435
	980102920		3057007900		8285388533
	980106360		5317002300		8285408463
DAF	1439324	Scania	1390428		8285408534
	1617343		1521979		8285521000
	1797053		1527633		8285522000
	1800830		1734529		8285525000
	1878030	Schmitz Cargobull	1182462		8285526000
IVECO	2992348	3409010712		MAN	81508205006
	2992476	BPW	509290060		81508205020
	2995637		509290080		81508205040
	2995809		509290230		81508205047
	2995819		980106440		81508205060
	2995938		980106950		81508205064
	2996378		980107260		81508205066
	2996515		980108160		81508205068
	41211278	3409010722			81508205078
	41212279	BPW	509290070		81508205087
KÄSSBOHRER	8285515573		509290090		81508205091
MAN	81508206030		980106200		81508206000
	81508206032		980106450		81508206002
	81508206033		980106960		81508206004
	81508206055		980107250		81508206014
	81508206056		980108170		81508206016
	81508206061	3409010732			81508206025
Mercedes-Benz	2420222010	Mercedes-Benz	44207020		81508206034
	24204920		A0044207020		81508206036
	34201620	SAF	3057008500		81508206044
	34202020		3057008501		81508206046
	34202220	3409020002		Mercedes-Benz	81508226044
	34203520	Volvo	20768092		24200820
	4210510		20918891		24205520
	4214310		20931343		34208420
	44202220		209313430		A0024200820
	44206020		20932682		A0024205520
	A0004210510		3095396		A0034208420
	A0004214310	3409020012		MERITOR	MDP5038
	A0024202010	Renault	5001846034		MDP5065
	A0024204920			Renault	5001823000
	A0034201620				5001854342
	A0034202020				
	A0034202220				

Бренд	Номер OE	Бренд	Номер OE	Бренд	Номер OE
Setra	8285388435	3409022202		3409040022	
3409020032		Renault	5001864365 7421399915	IVECO	1906401 2992339 42535791
Irisbus	2996068 5001020312 5006028410	Volvo	20560414 20568712 20568715 21352573	Renault	5001844747 5001850859
IVECO	5006028410 503136113 503142454	3409022212		3409040032	
MAN	81508205072 81508205080 81508206041 81508206051 81508206052	Renault	5001864363 5001864364 7421399929	Mercedes-Benz	14201520 24205720 24206220 34201520 34204420 34207720 44204820 6694200020 6694200120 6704202820 9054200020 A0014201520 A0024205720 A0024206220 A0034201520 A0034204420 A0034207720 A0044204820 A6694200020 A6694200120 A6704202820 A9054200020
MERITOR	68324558 68325346 68326015	Volvo	20526568 20560412 20568711 20568714 21024701 21024702 21352570 21496550		
Renault	5001020312 5001855646	3409022222			
Rockwell	15227419T 68324558N2P	Volvo	20768115 3093532		
Volvo	20976509 21309468 85107768	3409022232			
3409020042		Volvo	20768101 3099533 3198394	3409040042	
MERITOR	MDP1314 MDP5076	3409032202		Mercedes-Benz	14200920 14209220 15866342 34203620 34207420 4207520 A0004207520 A0014200920 A0014209220 A0015866342 A0034203620 A0034207420
3409020052		Gigant	M91002703 M91002704		
IVECO	1906043 1906146 1906297	SAE-SMB	9291063 M91002704		
Nissan	410609X425	SAF	3057317900		
Renault	5001014704 5001825339 5001873218	Scania	725857		
3409021912		3409040002			
Renault	5001864380 7420560415 7421496557	IVECO	1906416 42555669		
Volvo	20568713 20765963 21496552	3409040012		3409040052	
3409021922		IVECO	2996532 42536101	Nissan	41060G490A 5000295329 5000815574 69052941 7701203700
Renault	5001833104 5001857615 68321585	Mercedes-Benz	34204620 A0034204620	Renault	5001842048
		Nissan	41060MB225 41060MB625		
		Renault	5001844748		



ПОДГОТОВКА ВОЗДУХА

ОСУШИТЕЛЬ ВОЗДУХА • УСТРОЙСТВО ПОДГОТОВКИ ВОЗДУХА • КАРТРИДЖ
НАГРЕВАТЕЛЯ • МНОГОКОНТУРНЫЙ ПРЕДОХРАНИТЕЛЬНЫЙ КЛАПАН •
ЧЕТЫРЕХКОНТУРНЫЙ ПРЕДОХРАНИТЕЛЬНЫЙ КЛАПАН • РЕДУКЦИОННЫЙ
КЛАПАН • ГОЛОВКА БЛОКА ЦИЛИНДРОВ КОМПРЕССОРА



ОСУШИТЕЛЬ ВОЗДУХА

Осушители воздуха устанавливаются между воздушным компрессором и резервуаром на грузовых автомобилях коммерческого назначения и автобусах. Они предназначены для отфильтровывания влажного воздуха и других загрязняющих веществ перед их попаданием в пневматические системы транспортного средства, расположенные ниже.

Основные преимущества

- Универсальная конструкция, способная заменить широкий перечень оригинального оборудования
- Производится в Европе для мирового рынка
- Устанавливается с картриджем ProVia (M39×1.5 (правосторонняя резьба, простота монтажа и демонтажа))
- Высокая устойчивость к коррозии благодаря защите поверхности
- Нагреватель ProVia можно заказать дополнительно
- Рабочее давление: 13 бар



ХАРАКТЕРИСТИКА	ОРИГИНАЛЬНЫЕ ЗАПАСНЫЕ ЧАСТИ	PROVIA	В СРЕДНЕМ ДЛЯ РЫНКА ПОСЛЕПРОДАЖНОГО ОБСЛУЖИВАНИЯ*
----------------	-----------------------------	--------	---

Давление открывания предохранительного клапана (бар)



Эффективность сушки картриджа



Коррозионная устойчивость (часов)



* Среднее альтернативное изделие с низкими характеристиками

Номер ProVia	Разгрузчик	Давление отключения	Рабочий диапазон	Отверстия	Нагреватель ProVia	Примечание
PRO 122 005 0	–	12,0 ± 0,2 бар	1,4 ± 0,4 бар	1, 21: M22 × 1,5; 22: M12 × 1,5; 3: глушитель	PRO 410 920 2	
PRO 122 006 0	–	9,0 ± 0,3 бар	1,3 ± 0,4 бар	1, 21: M22 × 1,5; 22: M12 × 1,5; 3: глушитель	PRO 410 920 2	
PRO 122 007 0	–	10,0 ± 0,2 бар	1,0 ^{+0,5} _{-0,0} бар	1: M22 × 1,5; 21: M22 × 1,5 (Voss); 22: M16 × 1,5 (Voss); 3: глушитель	PRO 410 920 2	
PRO 122 008 0	–	≤ 13 бар	–	1, 21: M22 × 1,5 (Voss); 22: M16 × 1,5 (Voss); 4, 23: M16 × 1,5 (Voss); 3: глушитель	PRO 410 920 2	
PRO 122 019 0	–	8,5 ± 0,5 бар	4,3 ± 0,5 бар	1, 21: 1/2"-14 NPTF; 4: 1/4"-18 NPTF 31: выпуск (предохранительный клапан); 3: Выпуск	375 260 046 2 (входит в состав)	Комплектный осушитель воздуха

Номер ProVia	Разгрузчик	Давление отключения	Рабочий диапазон	Отверстия	Нагреватель ProVia	Примечание
PRO 400 001 0	✓	12,0 ± 0,3 бар	1,5 ± 0,5 бар	11, 21, 24: M22 × 1,5; 22, 23: M16 × 1,5; 12: M12 × 1,5; 4, 25: M10 × 1,0	PRO 400 920 2	
PRO 400 002 0	✓	10,0 ± 0,2 бар	1,3 ± 0,4 бар	11, 21, 24: M22 × 1,5; 22, 23: M16 × 1,5; 12: M12 × 1,5; 4, 25: M10 × 1,0	PRO 400 920 2	
PRO 410 001 0	–	12,5 ± 0,3 бар	1,5 ± 0,5 бар	1, 21, 22: M22 × 1,5	PRO 410 920 2	
PRO 410 002 0	–	9,1 ± 0,3 бар	1,3 ± 0,4 бар	1, 21, 22: M22 × 1,5; 4, 23: M12 × 1,5	–	
PRO 410 003 0	–	8,3 ± 0,3 бар	1,3 ± 0,4 бар	1, 21: M22 × 1,5; 4, 22, 23: M12 × 1,5	PRO 410 920 2	
PRO 410 004 0	–	12,5 ± 0,3 бар	1,5 ± 0,5 бар	1, 21: M22 × 1,5; 22: M16 × 1,5	PRO 410 920 2	

Унифицированные комплектующие, осушитель воздуха ProVia

Бренд	Номер OE	Бренд	Номер OE	Бренд	Номер OE
PRO 122 005 0		Otokar	12F00-08085-AA	PRO 122 020 0	
DAF	1505034 1517965 1518674 1505033R	PRO 122 007 0		Foton	1120835680050
Irisbus	8137622 8160475	Knorr-Bremse	LA8209	Golden Dragon	35ACC-03512
IVECO	8160471 8160475 4324100350 08137622	MAN	81521026098 81521026100	Shenlong	1350005000005
Paccar	1505034	Neoplan	81521026098	Sunwin	SWB563050199
PRO 122 006 0		PRO 122 008 0		YUTONG	352900019
DAF	1517964 1517970	DAF	1517978	PRO 122 021 0	
EvoBus	A0014312315	EvoBus	A0014312215	Beiben	509-431-00-15
Irisbus	42079486	Knorr-Bremse	K023357	CNHTC	AZ87355500100 WG9000360521/1 WG9000360521/2
IVECO	110450 42079486 42079586 9010099029	Mercedes-Benz	A0014312215	JAC	59551-Y43G6
Mercedes-Benz	A0014312315	PRO 122 019 0		Sunwin	SWB563050137
		Tectran	AT955205	PRO 400 001 0	
		PRO 122 019 0		DAF	1505119 1506409 1506410 1518168 1519202R 1526796
		Automann	170.955.205		
		Midwest	WAR955205		
		S&S	S-13728		
		SORL	RL3511ES		
		VIE	V955205		

Бренд	Номер OE	Бренд	Номер OE	Бренд	Номер OE
EvoBus	A0004301215		81521026219		81521026027
	A0004301315		81521026223		81521026048
	A0004302915		81521026367		88521026001
	A0004303015		81521026368		99100360454
	A0004309815		81521026369		99100360471
IVECO	500070484		81521026399	Mercedes-Benz	8285407000
Knorr-Bremse	II38308FN00	PRO 410 002 0			A0004318815
	K024634N00	MAN	2T0607373F	Neoplan	11017447
	LA9034	PRO 410 003 0			502657308
Mercedes-Benz	A0004301215	DAF	1505967	Nissan	47540D6400
	A0004301315		1517963	Scania	1932680
	A0004302915	EvoBus	8285407000	Solaris	1102734000
	A0004303015	Goldhofer	254559	Volvo	1183403
	A0004309815	IVECO	500004419	PRO 410 004 0	
PRO 400 002 0			7000343220	DAF	1517967
EvoBus	A0004301515		980829	Knorr-Bremse	LA6222
Mercedes-Benz	A0004301515		981819		LA8211
PRO 410 001 0		John Deere	AL202707A		LA8212
Knorr-Bremse	K017710	Knorr-Bremse	II30448		LA8254
	LA8542		LA8234	MAN	81521026024
MAN	2V5607373C	MAN	2TA607349		81521026097
	81521026209				

УСТРОЙСТВО ПОДГОТОВКИ ВОЗДУХА

Устройство подготовки воздуха ProVia представляет собой систему, состоящую из двух частей: осушителя воздуха ProVia и многоконтурного предохранительного клапана ProVia. Он сушит и очищает воздух, нагнетаемый компрессором, регулирует давление для соответствующих контуров нагрузки и обеспечивает защиту от перегрузки.

Основные преимущества

- Обеспечивает нужное давление в отдельных контурах нагрузки относительно друг друга и атмосферного давления
- При отказе в одном контуре поддерживает необходимое давление в других контурах. Последующая работа системы позволяет заполнить исправные контуры до давления открывания неисправного контура
- Более долговечный компонент с намного более эффективной сушкой и более высокой надежностью по сравнению с другими бюджетными аналогами



ХАРАКТЕРИСТИКА	ОРИГИНАЛЬНЫЕ ЗАПАСНЫЕ ЧАСТИ	PROVIA	В СРЕДНЕМ ДЛЯ РЫНКА ПОСЛЕПРОДАЖНОГО ОБСЛУЖИВАНИЯ*
----------------	-----------------------------	--------	---

Давление открывания предохранительного клапана (бар)



Эффективность сушки картриджа



Коррозионная устойчивость (часов)



* Среднее альтернативное изделие с низкими характеристиками

Номер ProVia	Макс. рабочее давление	Рабочий температурный диапазон	Дополнительный нагреватель ProVia
PRO 100 100 0	≤13 бар	-40 ... 80 °C	PRO 400 920 2

Унифицированные комплектующие, устройство подготовки воздуха ProVia

Бренд	Номер OE	Бренд	Номер OE	Бренд	Номер OE
PRO 100 100 0				PRO 122 018 0	
DAF	1505230		A0014316815	DFLQ	9325001130
EvoBus	1935482		A0014317815	FAW	3515020-73A
	A0014318115		A0014317915		3515020-73A/C
	A0024310415		A0014318115		3515020-73AWA
	A0024310515		A0014318215		3515020-73B
	A0024310615		A0024310415		
	A0024310715		A0024310515		
	A0024311515		A0024310615		
	A0024313815		A0024310715		
Ford	6C462A131AA	Renault	5021171136		
Knorr-Bremse	I135530		5021175244		
	I135530170	Scania	1935483		
	I135531	PRO 122 017 0			
	I138310F	DFLQ	9325001120		
	I138310FN00		K000574		
	I138311F		RY3332VX-3543010		
I138311F170	JAC	3513100Y41J4			
Mercedes-Benz	A0014316415	Shandong Auto	EZ9A069361005		
	A0014316515				

НАГРЕВАТЕЛЬ

Нагреватель может быть подсоединен к осушителю воздуха и устройству подготовки воздуха в качестве опции. ProVia рекомендует использовать нагреватель в составе системы осушителя воздуха, чтобы обеспечить работу системы при нормальной рабочей температуре и защитить ее от низких температур.

Основные преимущества

- Отдельные нагреватели можно заказать дополнительно
- Производится в Европе для мирового рынка
- Высокий КПД
- Предназначен для установки в корпус осушителя
- 70 Вт



ХАРАКТЕРИСТИКА	ОРИГИНАЛЬНЫЕ ЗАПАСНЫЕ ЧАСТИ	PROVIA	В СРЕДНЕМ ДЛЯ РЫНКА ПОСЛЕПРОДАЖНОГО ОБСЛУЖИВАНИЯ*
КПД			
Соединение нагревателя с корпусом осушителя воздуха			
Мощность (Вт)			

* Среднее альтернативное изделие с низкими характеристиками

Применение

Номер ProVia	
Осушитель воздуха/устройство подготовки воздуха	Нагреватель
PRO 122 005 0	PRO 410 920 2
PRO 122 006 0	PRO 410 920 2
PRO 122 007 0	PRO 410 920 2
PRO 122 008 0	PRO 410 920 2
PRO 400 001 0	PRO 400 920 2
PRO 400 002 0	PRO 400 920 2
PRO 410 001 0	PRO 410 920 2
PRO 410 002 0	—
PRO 410 003 0	PRO 410 920 2
PRO 410 004 0	PRO 410 920 2
PRO 100 100 0	PRO 400 920 2



PRO 400 920 2
PRO 410 920 2

КАРТРИДЖ

В пневматической системе картридж осушителя воздуха является важным, значимым для безопасности компонентом. Устанавливаемый между компрессором и ресиверами, картридж является первой линией обороны, защищающей пневматическую систему транспортного средства.



Унифицированные комплектующие, картридж ProVia Compact

Бренд	Номер OE
PRO 124 000 2	
DAF	1391510 1439553
Knorr-Bremse	1141300F
Scania	SP1037105

Основные преимущества

- Выдающаяся производительность недорогого картриджа обусловлена применением высококачественного абсорбирующего материала
- Картридж ProVia применим для широкого ассортимента унифицированных комплектующих OEM и различных транспортных средств
- Картриджи ProVia пригодны для применения на любом магистральном автотранспорте
- Рекомендуется в основном для дальних рейсов без частых остановок, торможений и т. п.
- Различные картриджи с группировкой по функции отделения воды/масла, производительности сушки и размеру резьбы
- Картриджи предотвращают проникновение влажного воздуха в систему, защищая ее от коррозии и замораживания

ХАРАКТЕРИСТИКА	ОРИГИНАЛЬНЫЕ ЗАПАСНЫЕ ЧАСТИ	PROVIA	В СРЕДНЕМ ДЛЯ РЫНКА ПОСЛЕПРОДАЖНОГО ОБСЛУЖИВАНИЯ*
Эффективность сушки			
Осушитель			
Каплеулавливающий картридж для фильтрации масла			

* Среднее альтернативное изделие с низкими характеристиками

Номер ProVia	PRO 124 000 2	PRO 010 200 2	PRO 124 000 2	PRO 124 701 2
Изделие				
Технология	Стандарт	Стандарт	Стандарт	Коалесцентный
Фильтр	Вода	Вода	Вода	Вода, масло
Рабочее давление	≤10 бар	≤13 бар	≤14 бар	≤13 бар
Отверстие	M39 × 1,5, правая резьба	M39 × 1,5, правая резьба	M41 × 1,5, правая резьба	M39 × 1,5, правая резьба
Сферы применения				

Надежно. Экономично. ProVia

Дополнительную информацию вы найдете на сайте www.provia-auto.com

МНОГОКОНТУРНЫЙ ПРЕДОХРАНИТЕЛЬНЫЙ КЛАПАН

Внутри пневматической системы многоконтурный предохранительный клапан (MCPV) ProVia обеспечивает защиту от превышения давления в многоконтурных тормозных системах. Многоконтурный предохранительный клапан, применяемый в тормозных системах грузовых автомобилей, распределяет сжатый воздух, регулирует давление в соответствующих контурах и защищает исправные контуры при отказе одного из контуров.



Основные преимущества

- Широкий выбор функций, включая безнапорный выпуск, клапан ограничения давления и байпас между портами 21 и 22
- Полностью совместим с осушителями воздуха ProVia
- Оснащен датчиком для контроля уровня давления
- Макс. рабочее давление ≤ 13 бар.
- Рабочий температурный диапазон при непрерывном режиме эксплуатации: $-40 \dots 80$ °C

ХАРАКТЕРИСТИКА	ОРИГИНАЛЬНЫЕ ЗАПАСНЫЕ ЧАСТИ	PROVIA	В СРЕДНЕМ ДЛЯ РЫНКА ПОСЛЕПРОДАЖНОГО ОБСЛУЖИВАНИЯ*
Коррозионная устойчивость (часов)			
Утечка при ускоренном испытании (см ³ /мин)			
Утечка при +80°C (см ³ /мин)			
Срок службы			

* Среднее альтернативное изделие с низкими характеристиками

Номер ProVia	Давление открывания	Давление закрывания	Ограничение давления
PRO 934 005 0	9,0 бар (контур 1+2) 7,5 бар (контур 3+4)	$\geq 7,0$ бар (контур 1+2) $\geq 4,5$ бар (контур 3+4)	10,0 бар (контур 1+2) 8,5 бар (контур 3+4)

Бренд	Номер OE	Бренд	Номер OE	Бренд	Номер OE
PRO 934 005 0					
DAF	1505128 1519211R		II37680004 II37680N50		A0034316806
EvoBus	A0034315706	MAN	ZG046430002	Renault	5021170905
Knorr-Bremse	II37680	Mercedes-Benz	A0034315406 A0034315706 A0034316106	Sanwa Seiki	1571020002
				Scania	1935509 1935510

ЧЕТЫРЕХКОНТУРНЫЙ ПРЕДОХРАНИТЕЛЬНЫЙ КЛАПАН

Четырехконтурный предохранительный клапан ProVia (Quad) служит распределительным пунктом, обеспечивающим требуемое давление в многоконтурной пневматической тормозной системе транспортного средства. При отказе в одном контуре клапан поддерживает необходимое давление в других контурах. Последующая работа системы позволяет создать в рабочих контурах давление открывания неисправного контура.

Основные преимущества

- При нормальных условиях эксплуатации аналогично коллектору гидросистемы
- Благодаря контролю работы байпаса увеличивает скорость наполнения контуров рабочего тормоза
- Различные варианты с предварительно определенными значениями давления открытия и закрытия, для разного количества контуров и отверстий
- Макс. рабочее давление: 13 бар
- Рабочий температурный диапазон: -40 ... 90 °C
- Давление открывания/закрывания: зависит от модели — соответствует широкому спектру номеров производителей комплектного оборудования
- Доступно два типа: QUAD (5 портов) и MP7 (7 портов)



ХАРАКТЕРИСТИКА	ОРИГИНАЛЬНЫЕ ЗАПАСНЫЕ ЧАСТИ	PROVIA	В СРЕДНЕМ ДЛЯ РЫНКА ПОСЛЕПРОДАЖНОГО ОБСЛУЖИВАНИЯ*
----------------	-----------------------------	--------	---

Коррозионная устойчивость (часов)



Утечка (см³/мин)



* Среднее альтернативное изделие с низкими характеристиками

Номер ProVia	Давление открывания (бар) на порте				Давление закрывания (бар)	Отверстие
	21	22	23	24		
PRO 122 001 0	6,9 +0/-0,3	6,9 +0/-0,3	7,0 +0/-0,3	6,9 +0/-0,3	≥ 5,0	1, 21, 22, 23, 24: M22 × 1,5 Voss
PRO 122 002 0	6,5 +0/-0,3	6,5 +0/-0,3	7,2 +0/-0,3	6,5 +0/-0,3	≥ 4,5	1: M22 × 1,5; 21, 22, 23, 24: M16 × 1,5
PRO 122 003 0	6,5 +0/-0,3	6,5 +0/-0,3	7,4 +0/-0,3	6,5 +0/-0,3	≥ 4,5	1: M22 × 1,5; 21, 22, 23, 24: M16 × 1,5
PRO 122 004 0	6,3 +0/-0,3	6,3 +0/-0,3	5,8 +0/-0,3	5,8 +0/-0,3	≥ 5,5	1: M22 × 1,5; 11, 12, 21, 22, 23, 24: M16 × 1,5

Унифицированные комплектующие, четырехконтурный предохранительный клапан ProVia

Бренд	Номер OE	Бренд	Номер OE	Бренд	Номер OE
PRO 122 001 0		PRO 122 003 0		PRO 122 004 0	
Knorr-Bremse	AE4609	Alexander Dennis	AB9347142110	Volvo	20382309
MAN	81521516099	MAN	ZG046460002		20452151
	81521516105	Рaccar	1505406		20716313
	81521516106	Scania	1381883		20755195
	64521516001		1431049		21225479
	81521516095		1935516		
	81521516098	VAN HOOL	10740689		
Neoplan	81521516098	VDL Bus	28210202900		
PRO 122 002 0		Volvo	1431049		
Volvo	20382310				
	20452152				
	21811707				

РЕДУКЦИОННЫЙ КЛАПАН

Редукционный клапан помогает удерживать давление в системе ниже требуемого верхнего предела, а также поддерживает заданное давление в соответствующих частях контура. Большинство пневматических систем предназначены для работы в пределах предварительно заданного диапазона давления. Без контроля или ограничения этих сил силовые компоненты (и дорогостоящее оборудование) могут быть повреждены. Клапаны предотвращают чрезмерное нагнетание давления или создание вакуума, которые могут внести дисбаланс в систему. Они являются предохранительными элементами, ограничивающими максимальное давление в системе посредством сбрасывания при чрезмерном повышении.

Основные преимущества

- Универсальная конструкция, способная заменить широкий перечень оригинального оборудования: охвачено около 100 унифицированных изделий производителей комплектующих в 28 вариантах
- Производится в Европе и Индии для мирового рынка
- Нормальное рабочее давление 10 бар, максимальное 20 бар
- Одно монтажное отверстие Ø 8,6 мм для шпильки M8
- Два монтажных отверстия Ø 8,6 мм с шагом 56 мм



ХАРАКТЕРИСТИКА	ОРИГИНАЛЬНЫЕ ЗАПАСНЫЕ ЧАСТИ	PROVIA	В СРЕДНЕМ ДЛЯ РЫНКА ПОСЛЕПРОДАЖНОГО ОБСЛУЖИВАНИЯ*
Коррозионная устойчивость (часов)			
Утечка при -40 °С (см³/мин)			
Утечка при +80 °С (см³/мин)			

* Среднее альтернативное изделие с низкими характеристиками

Редукционный клапан ProVia

Номер ProVia	Давление (бар)			Отверстие 1, 2	Регулируется
	Макс.	Подача	На выходе		
PRO 010 3000	20,0	10,0	8,5	M22 × 1,5	✓
PRO 010 3010	20,0	12,5	10,0	M22 × 1,5	✓
PRO 010 3020	20,0	7,5	5,3	M22 × 1,5	✓
PRO 010 3140	20,0	10,0	7,0	M22 × 1,5	✓
PRO 010 3170	20,0	12,0	6,5	M22 × 1,5	✓
PRO 010 3180	20,0	12,0	8,0	M22 × 1,5	✓
PRO 010 3320	20,0	10,0	3,5	M22 × 1,5	✓
PRO 010 3330	20,0	12,5	9,3	M22 × 1,5	✓
PRO 015 0040	20,0	8,0	3,5	M16 × 1,5	–
PRO 015 0050	20,0	12,0	8,0	M16 × 1,5	–
PRO 015 0260	15,0	8,0	2,5	M16 × 1,5	–
PRO 015 0680	14,0	10,0	9,0	M16 × 1,5	–
PRO 015 0720	15,0	11,0	8,5	M16 × 1,5	–
PRO 015 0730	15,0	10,0	7,5	M16 × 1,5	–
PRO 015 5120	20,0	8,5	5,5	M16 × 1,5	–
PRO 643 0010	20,0	16,0	7,4	M16 × 1,5	–

Номер ProVia	Давление (бар)			Отверстие 1, 2	Регулируется
	Макс.	Подача	На выходе		
PRO 643 031 0	20,0	11,0	7,5	M16 × 1,5	–
PRO 643 037 0	20,0	11,0	9,5	M16 × 1,5	–
PRO 643 083 0	20,0	12,0	8,0	M16 × 1,5	–
PRO 643 307 0	20,0	8,0	1,8	M22 × 1,5	–
PRO 643 308 0	20,0	10,0	7,8	M22 × 1,5	–
PRO 643 325 0	20,0	8,0	4,6	M22 × 1,5 Voss	–
PRO 643 328 0	20,0	10,0	2,5	M22 × 1,5 Voss	–
PRO 643 330 0	20,0	12,0	6,5	M22 × 1,5 Voss	–
PRO 643 331 0	20,0	12,0	8,0	M22 × 1,5 Voss	–
PRO 643 335 0	20,0	10,0	8,5	M22 × 1,5 Voss	–
PRO 643 339 0	20,0	12,3	8,5	M22 × 1,5 Voss	–
PRO 643 500 0	20,0	8,0	6,5	M16 × 1,5	–

Унифицированные комплектующие, редукционный клапан ProVia

Бренд	Номер OE	Бренд	Номер OE	Бренд	Номер OE
PRO 010 300 0		Scania	1935018	PRO 010 317 0	
Daewoo	3454402440	Tatra	4750103010	DAF	1518116
DAF	1505392	PRO 010 302 0		MAN	81521016284
Hyundai	594507C700	DAF	1406784	PRO 010 318 0	
MAN	1260667 81521016269	Knorr-Bremse	l61236	DAF	1531568
PRO 010 301 0		Scania	2090272	MAN	81521016287
Daewoo	4750103010	PRO 010 314 0		Mercedes-Benz	A0044299644
DAF	1518113	DAF	1518115	PRO 010 332 0	
MAN	81521016270	MAN	81521016283	Mercedes-Benz	A0054290344
Paccar	1518113	Mercedes-Benz	A0054290444	PRO 010 333 0	
				DAF	1531548

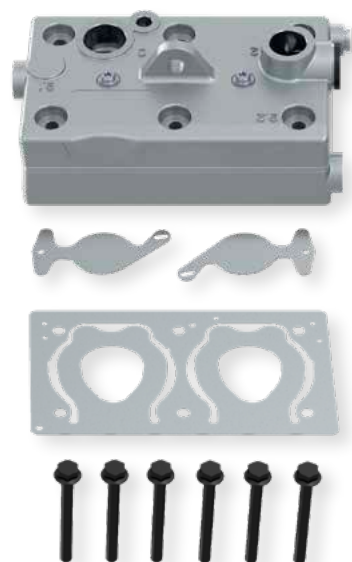
Бренд	Номер OE	Бренд	Номер OE	Бренд	Номер OE
MAN	81521016295	Scania	1935026	PRO 643 308 0	
Paccar	1528899	Volvo	20382312 21339179	FAUN	99707766160
PRO 015 004 0		PRO 015 073 0		KRONE	9454010
DAF	1517895	Volvo	21339181	Paccar	1658313
IVECO	5006002630	PRO 015 512 0		PRO 643 325 0	
Knorr-Bremse	481009014000 DB1151	DAF	906782	DAF	1518117
MAN	81521016153	Mercedes-Benz	A0034318906	MAN	81521016285
Mercedes-Benz	A0024311206	Paccar	906782	Tatra	4750103250
Neoplan	11017339 110243200	PRO 643 001 0		PRO 643 328 0	
Paccar	1517895	Knorr-Bremse	481009022000	MAN	81521016294
Scania	1935023	MAN	81521016150	PRO 643 330 0	
PRO 015 005 0		Mercedes-Benz	A0034310106	Mercedes-Benz	A0054293244
DAF	1505095	Paccar	1505094	PRO 643 331 0	
Knorr-Bremse	481009029 481009029000 AC156B DB1155	Scania	1935021	Mercedes-Benz	A0044299644
MAN	82521016036	PRO 643 031 0		PRO 643 335 0	
Mercedes-Benz	A0024312406	DAF	1505096	EvoBus	A0054297444
Paccar	1505095	IVECO	04780200	Mercedes-Benz	A0054297444
Renault	5021170206	Knorr-Bremse	AC156A	PRO 643 339 0	
Scania	1935024	Paccar	1505096	Mercedes-Benz	A0054298544
PRO 015 026 0		PRO 643 037 0		PRO 643 500 0	
Volvo	21076527	Knorr-Bremse	AC156C	LECITRAILER	4110841
PRO 015 068 0		Scania	1935025	Paccar	1506196
DAF	1725688	PRO 643 083 0		VAN HOOL	637211400
PRO 015 072 0		Scania	2205623		
DAF	1505097 1524015 1531547	PRO 643 307 0			
IVECO	8169587	BPW	0243109600		
Knorr-Bremse	AC156B	DAF	1503133		
Paccar	1505097 1524015 1528902 1708305	Feldbinder	011591		
Renault	7421339179	Goldhofer	151866		
		KEMPF	2105005		
		KRONE	505812505		
		MAN	84521016040		
		Paccar	1503133		
		Scania	2090276		
		Volvo	WA4750103070		

ГОЛОВКА БЛОКА ЦИЛИНДРОВ КОМПРЕССОРА

Мы предлагаем сменную головку блока цилиндров, регулирующую поток воздуха, проходящий через компрессор. Головка подходит для многих тяжелых, средних и легких грузовых автомобилей и автобусов.

Основные преимущества

- Универсальная конструкция, совместимая с широким спектром оригинального оборудования международных производителей для коммерческого транспорта
- Изделие выполнено из стали высших марок, что повышает эффективность теплообмена и продлевает срок службы изделия
- Изделие, устойчивое к воздействию высоких температур
- Великолепная эффективность охлаждения по сравнению с другими бюджетными аналогами
- Улучшенная защита поверхности и высокая долговечность



ХАРАКТЕРИСТИКА	ОРИГИНАЛЬНЫЕ ЗАПАСНЫЕ ЧАСТИ	PROVIA	В СРЕДНЕМ ДЛЯ РЫНКА ПОСЛЕПРОДАЖНОГО ОБСЛУЖИВАНИЯ*
Рабочее давление (бар)			
Характеристики продукта			
Свойства теплообмена			
Срок службы			

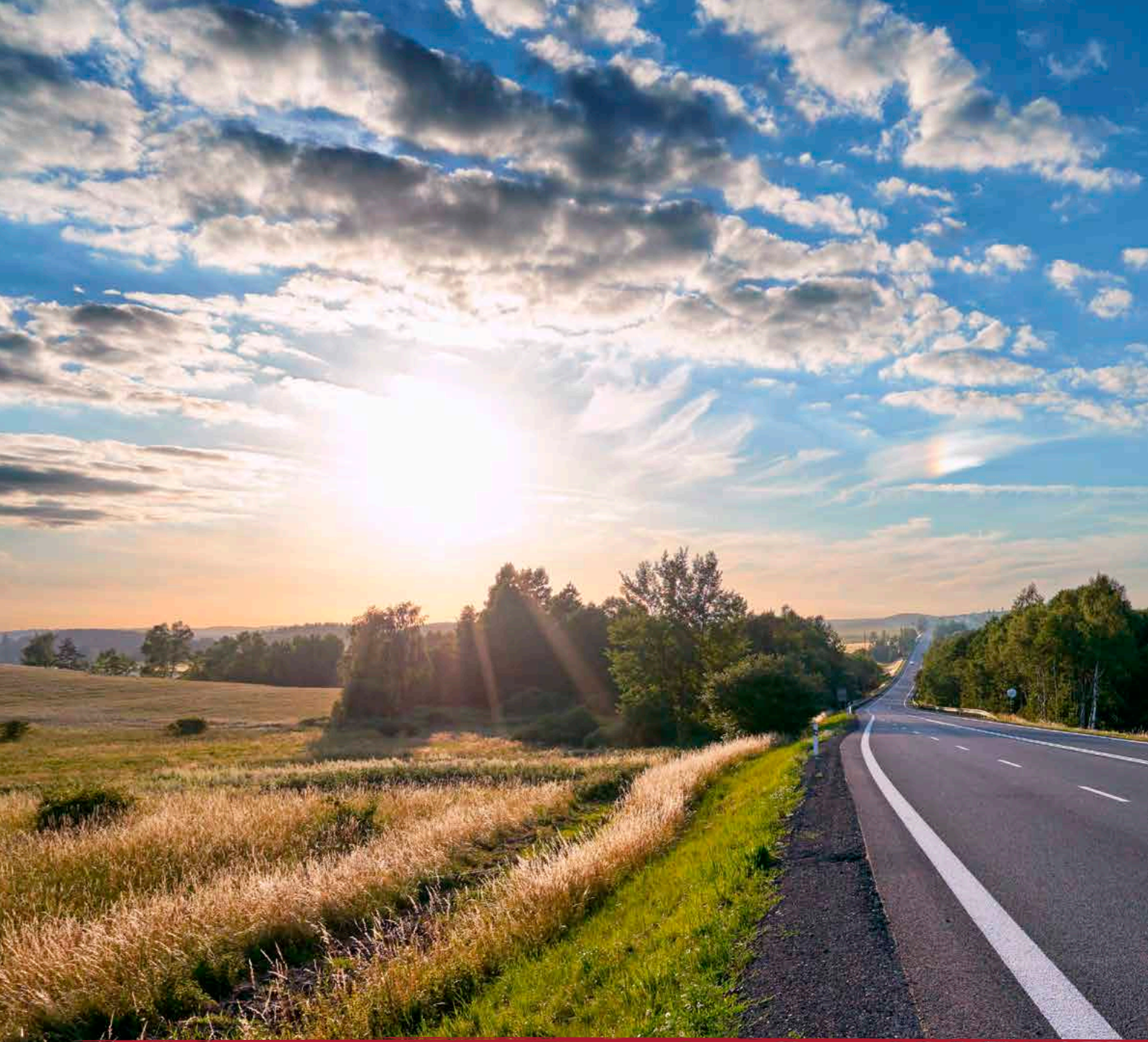
* Среднее альтернативное изделие с низкими характеристиками

Унифицированные комплектующие, головка блока цилиндров компрессора ProVia

Бренд	Номер OE	Бренд	Номер OE	Бренд	Номер OE
PRO 154 002 2		PRO 510 920 2		PRO 704 932 2	
Mercedes-Benz	A0001315119 A0011307915	Mercedes-Benz	A0011304715 A0011305915	Renault	20701803
PRO 352 922 2		PRO 510 930 2		Volvo	20701803
Mercedes-Benz	A0011301215 A0011302615 A0011305219	Mercedes-Benz	4571306915S1		

Головка блока цилиндров компрессора ProVia — комплект поставки/применение

Комплекты для ремонта головки блока цилиндров компрессора		Для ремонта компрессора		
Номер ProVia	Содержание	Бренд	Номер OE	Номер WABCO
PRO 154 002 2	Головка блока цилиндров 4 фланцевых болта с шестигранной головкой Уплотнительное кольцо круглого сечения Инструкция по ремонту	DAIMLER	A 906 130 28 15 A 906 130 41 15 A 906 130 54 15 A 906 130 29 15 A 906 130 42 15 A 906 130 49 15	411 151 003 0 411 151 008 0 / 009 0 411 154 000 0 411 154 003 0 / 004 0 411 151 012 0 411 154 005 0 411 154 008 0
PRO 352 922 2	Головка блока цилиндров 4 фланцевых болта с шестигранной головкой 3 уплотнительные шайбы 2 уплотнительных кольца круглого сечения Инструкция по ремонту	DAIMLER	A 475 130 44 15 A 457 130 08 15 A 457 130 681 5	412 352 026 0 412 352 006 0 / 007 0 412 352 009 0 ... 011 0 412 352 013 0 ... 016 0 412 352 027 0 412 352 031 0
PRO 510 920 2	Головка блока цилиндров 6 фланцевых болтов с шестигранной головкой Инструкция по ремонту	DAIMLER	A 475 130 48 15 A 457 130 701 5 A 457 130 711 5	912 510 100 0 / 101 0 912 510 103 0 / 104 0
PRO 510 930 2	Головка блока цилиндров 6 фланцевых болтов с шестигранной головкой 2 уплотнительные шайбы Инструкция по ремонту	DAIMLER	A 457 130 691 5 A 457 130 721 5 A 457 130 751 5	912 510 200 0 ... 203 0
PRO 704 932 2	Головка блока цилиндров 6 фланцевых болтов с шестигранной головкой Инструкция по ремонту	Volvo Renault	20713886 20701801	412 704 001 0 412 704 004 0 / 005 0 412 704 008 0 / 009 0



ПНЕВМАТИЧЕСКАЯ ПОДВЕСКА

КЛАПАН РЕГУЛИРОВАНИЯ ВЫСОТЫ ПОДВЕСКИ ПРИЦЕПА • КЛАПАН
ВЫРАВНИВАНИЯ КАБИНЫ • ПОВОРОТНЫЙ ЗОЛОТНИКОВЫЙ КЛАПАН



КЛАПАН ВЫРАВНИВАНИЯ ШАССИ

Клапан выравнивания шасси ProVia регулирует высоту пневматической подвески. Он точно регулирует подачу сжатого воздуха в баллонах подвески с учетом нагрузки автомобиля. Клапан выравнивания шасси обеспечивает постоянный дорожный просвет, нагнетая воздух в пневматическую подвеску при загрузке и выпуская его при разгрузке.

Основные преимущества

- Отверстия для подачи и нагнетания (пневмобаллон) включают встроенные воздушные фильтры
- Высокое сопротивление коррозии, доказанное во время испытаний солевым туманом на протяжении 96 часов
- Более высокая надежность и более длительный срок службы, чем у других бюджетных клапанов
- В дополнение к испытаниям на воздействие температур и долговечность клапан регулирования высоты подвески прицепа подвергается также и прочим исследованиям
- Встроенные воздушные фильтры предотвращают загрязнение и обеспечивают великолепную функциональность



ХАРАКТЕРИСТИКА	ОРИГИНАЛЬНЫЕ ЗАПАСНЫЕ ЧАСТИ	PROVIA	В СРЕДНЕМ ДЛЯ РЫНКА ПОСЛЕПРОДАЖНОГО ОБСЛУЖИВАНИЯ*
----------------	-----------------------------	--------	---

Коррозионная устойчивость (часов)

Утечка при -40 °C (см³/мин)

Срок службы



* Среднее альтернативное изделие с низкими характеристиками

Номер ProVia	PRO 006 001 0	PRO 006 002 0	PRO 006 003 0	PRO 006 004 0
Исполнение	ограничение по высоте	ограничение по высоте	базовое	базовое
Вставные фитинги	–	Ø 8 × 1,0	–	Ø 8 × 1,0



PRO0060010



PRO0060020



PRO0060030



PRO0060040

Унифицированные комплектующие, клапан выравнивания шасси ProVia

Бренд	Номер OE	Бренд	Номер OE	Бренд	Номер OE
PRO 006 001 0		VAN HOOL	637213050	SAF	04425010400
Benalu	F005268	Zorzi	1013140	Samro	4000932
BPW	243113500	PRO 006 002 0		Schmitz Cargobull	055634
DAF	EXABRB613	Samro	4001483	Schwarzmüller	21884
E.R.F.	1260680	PRO 006 003 0		Tirsan	21151103150
EvoBus	8285499000	Benalu	F001572	UD Trucks	53810D9400
FAYMONVILLE	3852	BPW	243109200	VAN HOOL	10505355
Feldbinder	071432	Doll	8143280	Zorzi	1013120
Ford	XCT2K432AA	E.R.F.	4027060	PRO 006 004 0	
Fruehauf	CF352131 F005268	FAYMONVILLE	5139	KÖGEL	6502260
Goldhofer	162347	Feldbinder	001797	LOHR	A05021228A
Haldex	612032001	Ford	4C462K433AA	Schmitz Cargobull	1118421
Hendrickson	464/006/100/0	Fruehauf	CF351950/F001572	Schwarzmüller	86425
KÄSSBOHRER	21151103151 8285499000	Goldhofer	157537		
KEMPF	2129007	Haldex	612017091		
Knorr-Bremse	198289 SV1410	Hendrickson	464/006/002/0		
KÖGEL	318955	Kalmar	9236180001		
KRONE	505808613	KÄSSBOHRER	21151103150		
Langendorf	1111173	KEMPF	2129005		
LECITRAILER	4110261	Kinglong	229600060		
Leyland DAF	EXABRB613	Knorr-Bremse	1119425 SV1307 SV1395		
LIEBHERR	503200001	KÖGEL	312470		
LOHR	A05021256	KRONE	500945035/1		
Mafi	5661833	Langendorf	1111172		
Meiller	799158/70045868	LECITRAILER	4110201		
Nooteboom	3323119	LIEBHERR	502918201		
Orthaus	495040	LOHR	A05020507		
Otokar	F005268	Mafi	5661808		
SAF	4425013400	Meiller	795113/39004636		
Samro	4000721	Nooteboom	309101		
Schmitz Cargobull	050637 1103985	Orthaus	495039		
Schwarzmüller	27475	Renault	5010260213		

КЛАПАН ВЫРАВНИВАНИЯ КАБИНЫ

Клапан выравнивания кабины ProVia повышает комфорт вождения, поддерживая точное положение кабины. Клапан выравнивания кабины поддерживает правильное положение кабин, оснащенных системой пневматической подвески, при этом учитывая нагрузку на кабину и широкий спектр дорожных условий.

Основные преимущества

- Прочная и надежная керамическая конструкция с полимерным корпусом. Высокое сопротивление коррозии, доказанное во время испытаний соевым туманом на протяжении 96 часов, обеспечивает более долгий срок службы по сравнению с другими бюджетными брендами
- Рабочее давление: 11 бар
- Макс. рабочее давление: 14 бар



ХАРАКТЕРИСТИКА	ОРИГИНАЛЬНЫЕ ЗАПАСНЫЕ ЧАСТИ	PROVIA	В СРЕДНЕМ ДЛЯ РЫНКА ПОСЛЕПРОДАЖНОГО ОБСЛУЖИВАНИЯ*
Коррозионная устойчивость (часов)			
Утечка при -40 °C (см³/мин)			
Утечка при +80 °C (см³/мин)			

* Среднее альтернативное изделие с низкими характеристиками

Номер ProVia	Давление крепления (корпус + рычаг)	Материал корпуса	Тип крепления рычага	Отверстие
PRO 007 001 0	177 мм	Пластик	1 крепежное отверстие	Вставной фитинг Ø 6 мм
PRO 007 003 0	177 мм	Металл	Шариковый Ø 8 мм, вращение на 90°	M10 × 1,0
PRO 007 007 0	147 мм	Пластик	3 крепежных отверстия	Вставной фитинг Ø 6 мм
PRO 007 010 0	137 мм	Металл	2 крепежных отверстия	M10 × 1,0
PRO 007 011 0	171 мм	Металл	Шариковый Ø 10 мм	M10 × 1,0
PRO 007 023 0	177 мм	Пластик	1 крепежное отверстие	Вставной фитинг Ø 6 мм
PRO 007 028 0	171 мм	Пластик	Шариковый Ø 14,8 мм	Вставной фитинг Ø 6 мм
PRO 007 030 0	177 мм	Пластик	1 крепежное отверстие	Вставной фитинг Ø 6 мм



Номер ProVia	Давление крепления (корпус + рычаг)	Материал корпуса	Тип крепления рычага	Отверстие
PRO 007 036 0	176 мм	Пластик	Шариковый Ø 10 мм	Вставной фитинг Ø 6 мм
PRO 417 004 0	177 мм	Пластик	1 крепежное отверстие	Вставной фитинг Ø ¼"
PRO 417 025 0	177 мм	Пластик	Шариковый Ø 8 мм	ABC картридж Raufoss, малый, наружный Ø 6 мм
PRO 417 034 0	136,5 мм	Пластик	Отверстие-рычаг Ø 6,5 мм	ABC картридж Raufoss, малый, наружный Ø 6 мм

Унифицированные комплектующие, редуционный клапан кабины ProVia

Бренд	Номер OE	Бренд	Номер OE	Бренд	Номер OE
PRO 007 001 0		PRO 007 010 0		PRO 417 025 0	
CNHTC	WG1642440051/1	MAN	N2509990136	Renault	7421321296
DAF	1505081	Renault	5021170191	Volvo	21304773
	759050	Scania	1934939	PRO 417 034 0	
DF	5001090-C1100	PRO 007 011 0		Scania	2093357
	5001090-C6100	EvoBus	A0003284530		
FAW	5001320-Q824A	Mercedes-Benz	A0003284530		
Ford	3C465C100AA	PRO 007 023 0			
IVECO	412 113 34	Renault	5010136105		
	8188642		7420746460		
JAC	64006-Y4010XZ	Volvo	20746460		
KÖGEL	332419	PRO 007 028 0			
MAN	4134534	Foton	H4502A01056A0		
	81436106129	PRO 007 030 0			
Renault	5021170189	Beiben	1288910046		
Scania	1934938	CAMC	50H08-01060		
SXQC	81436106129	FAW	5001075CA/01-C00/B		
PRO 007 003 0			5001075CA01/A		
Volvo	20531967	PRO 007 036 0			
PRO 007 007 0		Foton	1B24950201013		
Renault	5010260136	PRO 417 004 0			
	7420746465	DTNA	18-28710-000		
Volvo	20746465	Paccar	08-02772		

ПОВОРОТНЫЙ ЗОЛОТНИКОВЫЙ КЛАПАН

Поворотный клапан ручного управления подвеской регулирует подъем и опускание транспортных средств на пневматической подвеске с помощью ручки. ProVia предлагает прочный, недорогой, высокоэффективный кран ручного управления подвеской прицепа.



Основные преимущества

- Высокая надежность благодаря применению прочного материала способствует сокращению интервала замены данного компонента по сравнению с более бюджетными аналогами
- Высокое сопротивление коррозии, проверенное во время испытаний солевым туманом на протяжении 96 часов
- Незначительная степень утечки, обеспечивающая высокую долговечность

ХАРАКТЕРИСТИКА	ОРИГИНАЛЬНЫЕ ЗАПАСНЫЕ ЧАСТИ	PROVIA	В СРЕДНЕМ ДЛЯ РЫНКА ПОСЛЕПРОДАЖНОГО ОБСЛУЖИВАНИЯ*
Коррозионная устойчивость (часов)			
Утечка при -40 °C (см³/мин)			
Утечка при +80 °C (см³/мин)			

* Среднее альтернативное изделие с низкими характеристиками

Номер ProVia	Вставной фитинг	Функция	Макс. рабочее давление
PRO 032 020 0	–	–	10,0 бар
PRO 032 120 0	–	Автоматический возврат	8,5 бар
PRO 032 220 0	Ø 8 × 1,0	–	10,0 бар

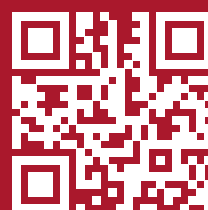
Бренд	Номер OE	Бренд	Номер OE	Бренд	Номер OE
PRO 032 020 0		PRO 032 120 0		PRO 032 220 0	
Benalu	F001882	Feldbinder	1016901	KÖGEL	6503484
BPW	243112800	KÄSSBOHRER	21151103133	KRONE	515003585
DAF	1506100	KÖGEL	338023/0	Scania	2089913
EvoBus	8025172000	KRONE	505813933		
Goldhofer	159118	LECITRAILER	4110861		
IVECO	500002862	Scania	1934915		
KRONE	500945047	Tirsan	21151103133		
MAN	81436196006				



Надежно. Экономично. ProVia

Дополнительную информацию вы найдете на сайте www.provia-auto.com

*отсканируйте
код для
получения
дополнительной
информации на:
provia-auto.com*





УПРАВЛЕНИЕ ПРИВОДОМ

ПНЕВМОГИДРАВЛИЧЕСКИЙ УСИЛИТЕЛЬ • ПНЕВМАТИЧЕСКИЙ ПРИВОД СЦЕПЛЕНИЯ



ПНЕВМОГИДРАВЛИЧЕСКИЙ УСИЛИТЕЛЬ СЦЕПЛЕНИЯ

С помощью пневмогидравлического усилителя водитель может отключать и включать муфту сцепления с минимальным усилием на педали сцепления. Пневмогидравлический усилитель сцепления представляет собой гидравлическое исполнительное устройство с пневматическим усилителем, которое обеспечивает чувствительное и точное задействование муфты сцепления на автомобиле.

Основные преимущества

- Высокое сопротивление коррозии, проверенное во время испытаний соевым туманом на протяжении 96 часов
- Незначительная степень утечки, обеспечивающая надежную работу и неизменно высокое качество продукта



PRO 411 031 0
Главный сервопривод



Пневмогидравлический
усилитель сцепления

ХАРАКТЕРИСТИКА	ОРИГИНАЛЬНЫЕ ЗАПАСНЫЕ ЧАСТИ	PROVIA	В СРЕДНЕМ ДЛЯ РЫНКА ПОСЛЕПРОДАЖНОГО ОБСЛУЖИВАНИЯ*
Коррозионная устойчивость (часов)			
Утечка при -40 °C (см³/мин)			
Утечка при +80 °C (см³/мин)			

* Среднее альтернативное изделие с низкими характеристиками

Номер ProVia	Тип жидкости	Измерение износа	Размер	Отверстия
PRO 051 001 0	Минеральное масло	Электронный модуль датчика перемещения	4"	1-4: M14 × 1,5; 11: M22 × 1,5 Voss 230
PRO 051 002 0	Минеральное масло	Электронный модуль датчика перемещения	4"	1-4: M14 × 1,5; 11: M22 × 1,5 Voss 230
PRO 051 003 0	Минеральное масло	Электронный модуль датчика перемещения	4"	1-4: Специальные фитинги; 11: M16 × 1,5
PRO 051 004 0	Тормозная жидкость	Индикатор механического износа	4"	1-4: M14 × 1,5; 11, 21: M16 × 1,5
PRO 051 005 0	Тормозная жидкость	Индикатор механического износа	4"	1-4: M14 × 1,5; 11, 21: M16 × 1,5
PRO 051 006 0	Тормозная жидкость	Индикатор механического износа	4"	1-4: M14 × 1,5; 11, 21: M16 × 1,5
PRO 051 007 0	Тормозная жидкость	Индикатор механического износа	4"	1-4: M14 × 1,5; 11: M16 × 1,5
PRO 051 008 0	Тормозная жидкость	Электронный модуль датчика перемещения	4"	1-4: Специальные фитинги; 11: M16 × 1,5
PRO 051 009 0	Тормозная жидкость	Индикатор механического износа	4"	1-4: M14 × 1,5; 11: M22 × 1,5 Voss 230
PRO 051 010 0	Тормозная жидкость	Индикатор механического износа	4"	1-4: M14 × 1,5; 11: M22 × 1,5 Voss 230
PRO 411 011 0	Минеральное масло	Электронный модуль датчика перемещения	4"	1-4: M14 × 1,5; 11: M22 × 1,5 Voss 230
PRO 411 031 0	Тормозная жидкость	Без индикатора износа	4"	1: Специальные фитинги 12: специальные фитинги;
PRO 411 300 0	Тормозная жидкость	Индикатор механического износа	6 дюймов	1: Специальные фитинги 14: M14x1.5



Унифицированные комплектующие, пневмогидравлический усилитель сцепления ProVia

Бренд	Номер OE	Бренд	Номер OE	Бренд	Номер OE
PRO 051 001 0		FAW	160230576A	PRO 411 002 0	
MAN	81307256116	Foton	1612516205010	FAW	1602300A363
Neoplan	81307256116	Irisbus	5010556022	PRO 411 003 0	
PRO 051 002 0		IVECO	5010556022	FAW	16080180030
DAF	1506465	Kinglong	16MC104010 216500050	PRO 411 004 0	
MAN	81307256084 81307256107 81307259084	MAN	N2307160011	DF	1608010-T1102
Neoplan	81307256084	Paccar	1506467	PRO 411 005 0	
Paccar	1506465R	Scania	1935602	DF	1608010-T1103
Scania	1935599	VAN HOOL	10709118	PRO 411 011 0	
PRO 051 003 0		YUTONG	160400213	MAN	81307256115
DAF	1527600	ZF	0501006375 0501006795	Neoplan	81307256115
MAN	81307256104	PRO 051 007 0		PRO 411 020 0	
Mercedes-Benz	A0002540447	CNHTC	WG8701230003 WG9725230041/2 WG9725230041/4 WG9725230051/2	SQ	DZ9112230181
Neoplan	81307256104	Foton	1432116280002	PRO 411 021 0	
Paccar	1527600	Kinglong	16MC104010C1	CNHTC	WG9725230041/1
Scania	1935609	PRO 051 008 0		PRO 411 022 0	
PRO 051 004 0		DAF	1505143 1506464 1506468	SQ	DZ9112230166
Daewoo	3329101150 3329101151	EvoBus	A0002540047 A0002541247 A0002952818	PRO 411 023 0	
DAF	1506466	Mercedes-Benz	A0002540047 A0002541247 A0002952818	FAW	1602305A70A
FAW	1602305A70A	Paccar	1506464 1505143R	PRO 411 024 0	
Ford	7C467K626AA	Renault	5021170437	SQ	DZ9112230178
HINO	S31A0E0780	Scania	1935608	PRO 411 025 0	
Hyundai	4170077000K	PRO 051 009 0		CNHTC	WG9725230051
Kinglong	216500010	MAZ	9700514370	PRO 411 026 0	
Renault	501006570	PRO 051 010 0		FAW	9700514230
Scania	1935601	MAZ	9700514570	PRO 411 030 0	
VAN HOOL	10730817	PRO 411 000 0		FAW	1602350-D849
YUTONG	160400241	DF	1608Z36-001	PRO 411 031 0	
PRO 051 005 0		PRO 411 001 0		Kongsberg	1000178631
FAW	1602305A70A/B 1602305A7A	FAW	1602300-367	Scania	1523399 1784480 1927825 2555088
YUTONG	160400455	PRO 411 000 0		PRO 411 300 0	
PRO 051 006 0		DF	1608Z36-001	Kongsberg	629683AM
Alexander Dennis	659826 6573091	PRO 411 000 0		Scania	1421186 1454590 1513717
DAF	1506467	PRO 411 000 0			

ПНЕВМАТИЧЕСКИЙ ПРИВОД СЦЕПЛЕНИЯ

Пневматический привод сцепления применяется в грузовых автомобилях с автоматизированными механическими коробками передач. Его функция заключается в автоматическом включении сцепления (по команде ЭБУ коробки передач), что позволяет эффективно устранять любые толчки или рывки и, следовательно, обеспечивает плавную работу сцепления при начале движения, остановке и переключении передач.

Основные преимущества

- Незначительная степень утечки, обеспечивающая надежную работу и неизменно высокое качество продукта
- Герметичность соответствует степени защиты IP67 при соответствующем подсоединении
- Встроенный прочный блок электромагнитных клапанов
- Устройство для выпуска воздуха в картере сцепления



ХАРАКТЕРИСТИКА	ОРИГИНАЛЬНЫЕ ЗАПАСНЫЕ ЧАСТИ	PROVIA	В СРЕДНЕМ ДЛЯ РЫНКА ПОСЛЕПРОДАЖНОГО ОБСЛУЖИВАНИЯ*
Срок службы системы (циклов)			
Утечка (см³/мин)			
Температура (°C)			

* Среднее альтернативное изделие с низкими характеристиками

Номер ProVia	Температура	Максимальное давление	Ход
PRO 411 006 0	-30 ... +90 °C	10 бар	69,5 мм

Унифицированные комплектующие, пневматический привод сцепления ProVia

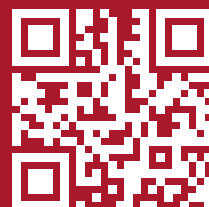
Бренд	Номер OE
PRO 411 006 0	
Mercedes-Benz	A0002500562 A0002501562



Надежно. Экономично. ProVia

Дополнительную информацию вы найдете на сайте www.provia-auto.com

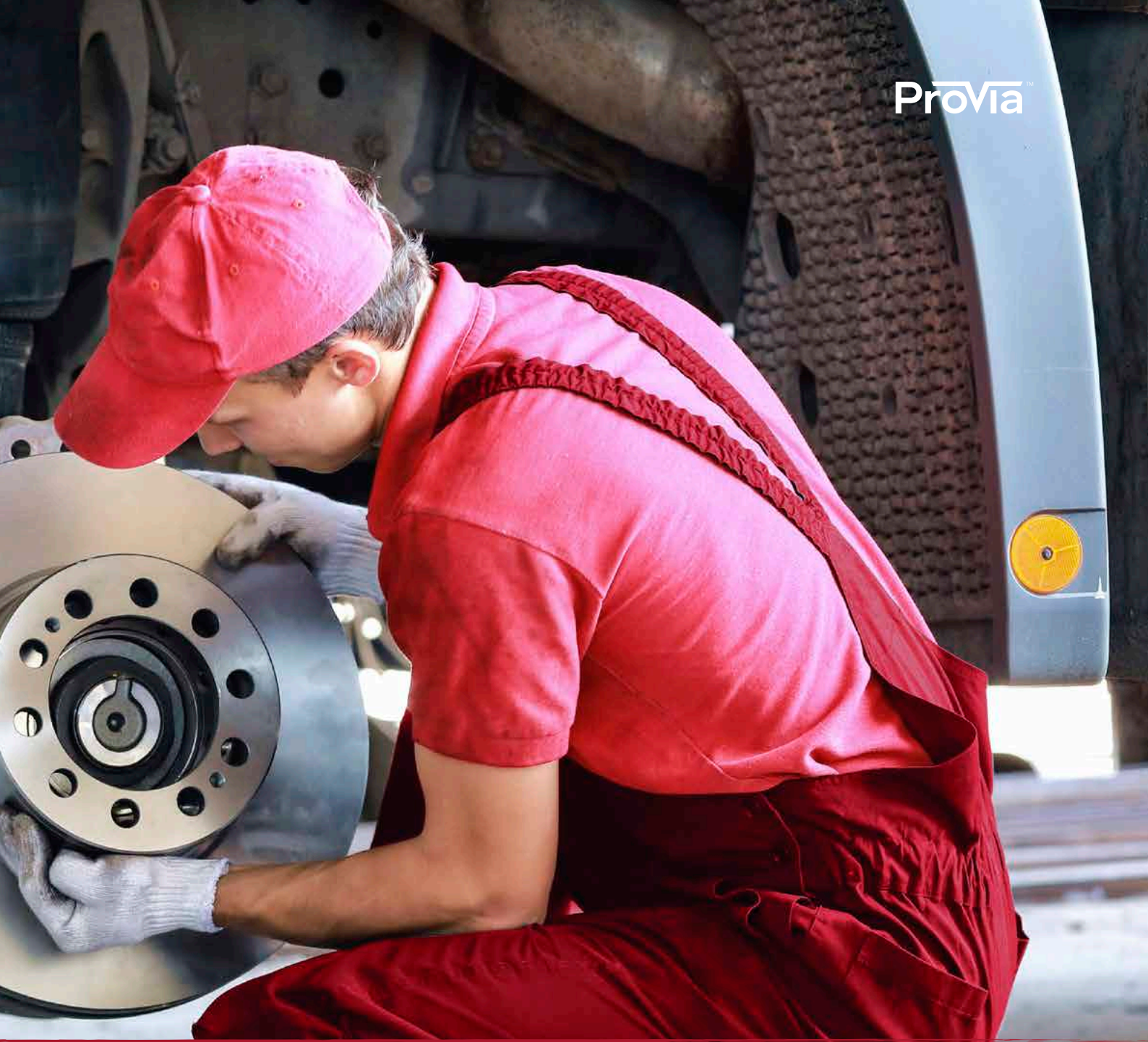
*отсканируйте
код для
получения
дополнительной
информации на:
provia-auto.com*





УПРАВЛЕНИЕ ТРАДИЦИОННОЙ ТОРМОЗНОЙ СИСТЕМОЙ

ПЕДАЛЬНЫЙ КЛАПАН ТОРМОЗА • КЛАПАН СТОЯНОЧНОГО ТОРМОЗА • КЛАПАН
АВАРИЙНОГО РАСТОРМАЖИВАНИЯ • РЕЛЕЙНЫЙ КЛАПАН • РЕЛЕЙНЫЙ
УСКОРИТЕЛЬНЫЙ КЛАПАН • КЛАПАН РАСТОРМАЖИВАНИЯ ПРИЦЕПА



ПЕДАЛЬНЫЙ КЛАПАН ТОРМОЗА

Педаальный клапан тормоза ProVia (FBV) предназначен для точного создания давления в пневматических двухконтурных тормозных системах и их продувки с активным контролем процесса торможения. Он работает с приводными механизмами на многих коммерческих транспортных средствах. Он предназначен для обоих пневматических контуров, что обеспечивает безопасную эксплуатацию автомобиля в любое время.

Основные преимущества

- Высокая долговечность и прекрасное сопротивление коррозии, доказанное во время испытаний соевым туманом на протяжении 96 часов
- Опережение давлением первого контура давления второго контура составляет от 0,15 до 0,3 бар
- Полный ход до остановки составляет от 12,5 до 15 мм
- Соответствует стандарту рабочих характеристик ECE-R13
- Помимо ECE-R13, педаальный клапан тормоза проходит различные дополнительные оценки, в том числе испытание соевым туманом на протяжении 96 часов



ХАРАКТЕРИСТИКА	ОРИГИНАЛЬНЫЕ ЗАПАСНЫЕ ЧАСТИ	PROVIA	В СРЕДНЕМ ДЛЯ РЫНКА ПОСЛЕПРОДАЖНОГО ОБСЛУЖИВАНИЯ*
Коррозионная устойчивость (часов)			
Утечка при -40°C (см³/мин)			
Утечка при +80°C (см³/мин)			
Срок службы			

* Среднее альтернативное изделие с низкими характеристиками

Номер ProVia	Выпуск	Отверстие	Давление (бар)	
			Рабочее	Временное
PRO 315 008 0	Патрубок для шланга (90°)	M16 × 1,5	10,0	12,0
PRO 315 077 0	Патрубок для шланга (90°)	M16 × 1,5	10,0	12,0
PRO 315 180 0	Глушитель	Ø 12 мм	9,0	11,0
PRO 315 263 0	Глушитель	M22 × 1,5 Voss	10,2	13,0
PRO 315 264 0	Глушитель	M22 × 1,5 Voss	10,2	13,0

Унифицированные комплектующие, педальный клапан тормоза ProVia

Бренд	Номер OE	Бренд	Номер OE	Бренд	Номер OE
PRO 315 004 0		PRO 315 008 0		PRO 315 180 0	
CNHTC	WG9000360520/2	EvoBus	A0014318305	DAF	1504971
PRO 315 005 0		Hyundai	B587105K200	Paccar	1504971
CNHTC	WG9719360005/6	IVECO	4783981	PRO 315 263 0	
PRO 315 006 0		Kia	B587105K200	DAF	1522226
Foton	1419335570001	MAN	8550001-4354	EvoBus	A0044314105
PRO 315 007 0		Mercedes-Benz	A0014318305	Mercedes-Benz	A0044314105
Shanqi	DZ9100360080	Tata Daewoo	Z442145010087	PRO 315 264 0	
PRO 315 009 0		PRO 315 077 0		DAF	1518065
DF	3514010-9002	CNHTC	WG9719360005/1	Mercedes-Benz	A0044314605 A0044315905
PRO 315 000 0		IVECO	5801103156	Paccar	1518065
FAW	3514010-50A				

РУЧНОЙ КЛАПАН ТОРМОЗА

С помощью ручного клапана тормоза ProVia обеспечивается информативное, плавное задействование вспомогательного тормоза и активация стояночного тормоза. Активное управление торможением возможно на основе точного регулирования давления воздуха в двухконтурной тормозной системе. Постепенно выпуская воздух из подключенных приводов Tristop™ или пружинного тормоза, ручной клапан тормоза обеспечивает контролируемое замедление транспортного средства.

Основные преимущества

- Уровни давления во всех контурах поддерживаются в допустимых пределах на протяжении всего срока службы устройства
- Надежная работа, сокращение интервалов замены
- Высокая коррозионная устойчивость
- Рабочий температурный диапазон: -40 ... 80 °C



ХАРАКТЕРИСТИКА	ОРИГИНАЛЬНЫЕ ЗАПАСНЫЕ ЧАСТИ	PROVIA	В СРЕДНЕМ ДЛЯ РЫНКА ПОСЛЕПРОДАЖНОГО ОБСЛУЖИВАНИЯ*
----------------	-----------------------------	--------	---

Поддержание уровней давления (испытание на долговечность)



Поверхностная защита



* Среднее альтернативное изделие с низкими характеристиками

Номер ProVia	Стояночное положение	Отверстие для управления прицепом	Положение проверки прицепа	Максимальное давление	Отверстия	Монтаж	Комментарии
PRO 645 000 0	59,5°	✓	–	10 бар	специальный соединитель	Ø 8, монтажная пластина	блокирующий клапан
PRO 645 001 0	59,5°	✓	–	10 бар	специальный соединитель	Ø 8, монтажная пластина	блокирующий клапан, правостороннее управление
PRO 645 002 0	73,0°	✓	–	10 бар	M16 × 1,5 Voss	M6	
PRO 645 003 0	73,0°	✓	✓	10 бар	M16 × 1,5	M8	
PRO 645 004 0	73,0°	✓	✓	10 бар	M16 × 1,5 Voss	M6	
PRO 645 005 0	73,0°	✓	✓	10 бар	M16 × 1,5	M6	
PRO 645 006 0	73,0°	✓	✓	11 бар	M16 × 1,5	M8	электрический выключатель
PRO 645 007 0	85,0°	–	–	10 бар	M16 × 1,5 Voss	M6	
PRO 645 008 0	85,0°	–	–	10 бар	M16 × 1,5 Voss	M6	
PRO 645 009 0	–	–	–	10 бар	M16 × 1,5	M8	только для прицепа
PRO 645 010 0	68,0°	✓	–	13 бар	специальный соединитель	2 x Ø 9,4 2 x Ø 10,4	

Унифицированные комплектующие, ручной клапан тормоза ProVia

Бренд	Номер OE	Бренд	Номер OE	Бренд	Номер OE
PRO 645 000 0			81523156161	Knorr-Bremse	DPM90EY
DAF	1524321		81523156162	PRO 645 007 0	
Volvo	20367533		81523156171	DAF	371274
			81523156181	PRO 645 008 0	
PRO 645 001 0		Scania	1935570	DAF	1505331
DAF	1524322	PRO 645 004 0		Scania	1935564
Volvo	20367534	Renault	7420813850	Volvo	6792610
PRO 645 002 0		PRO 645 005 0		PRO 645 009 0	
DAF	1505340	DAF	1309813	EvoBus	A0034305981
Scania	1935576	Knorr-Bremse	DPM90DA	Mercedes-Benz	0034305981
Solaris	1102408340	PRO 645 006 0		PRO 645 010 0	
PRO 645 003 0		DAF	1524294	Scania	1882111
MAN	81523156156		1524802		
	81523156160	IVECO	8132394		
			98405732		

КЛАПАН АВАРИЙНОГО РАСТОРМАЖИВАНИЯ

Клапан аварийного растормаживания (PREV) используется для сброса управляющего давления в модулятор TEBS-E. Клапан аварийного растормаживания оснащается красной кнопкой включения стояночного тормоза, а также дополнительной черной кнопкой отключения тормоза, который автоматически включается при отцеплении прицепа.

Основные преимущества

- Данное базовое исполнение может заменить представленную на рынке модель, достаточно дооснастить его необходимым штуцером и контрольными соединениями.
- Благодаря увеличению срока службы и улучшению коррозионной устойчивости сокращается интервал замены данного компонента по сравнению с более бюджетными аналогами



ХАРАКТЕРИСТИКА	ОРИГИНАЛЬНЫЕ ЗАПАСНЫЕ ЧАСТИ	PROVIA	В СРЕДНЕМ ДЛЯ РЫНКА ПОСЛЕПРОДАЖНОГО ОБСЛУЖИВАНИЯ*
----------------	-----------------------------	--------	---

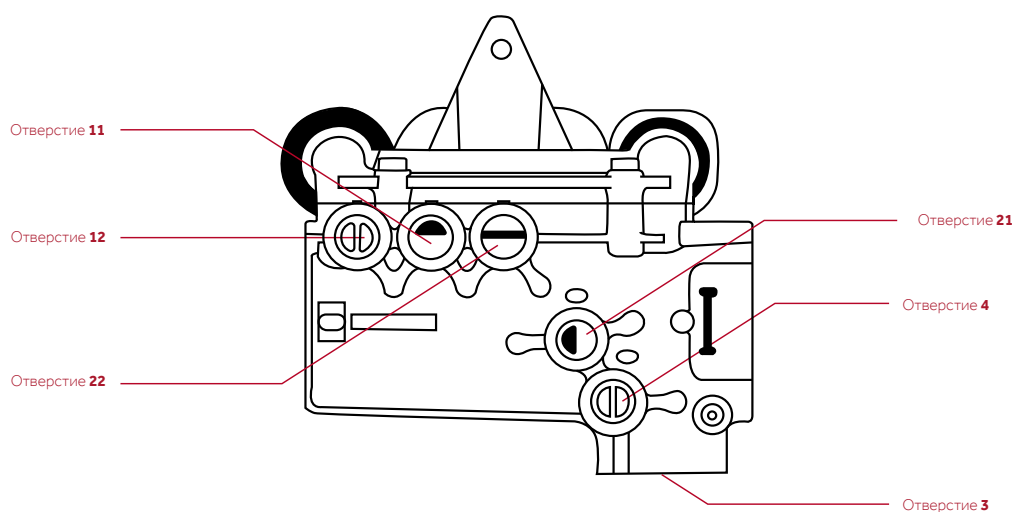
Коррозионная устойчивость (часов)			
Утечка при -40 °C (см³/мин)			
Утечка при +65 °C (см³/мин)			

* Среднее альтернативное изделие с низкими характеристиками

Номер ProVia	Рабочее давление	Макс. рабочее давление	Цвет ручки	Отверстия	Подключение линии	
					Резьбовые отверстия JED-152	Штуцер, присоединительный диаметр
 PRO 648 000 0	8,5 бар	10 бар	Красная и черная	3 выхлопная система	—	—
				4 рабочая магистраль	M16x1,5 — 12 мм	Ø 8x1
				11 магистраль подачи	M16x1,5 — 12 мм	Ø 8x1
				12 пневматический ресивер	M16x1,5 — 12 мм	Ø 8x1
				21 модулятор	M16x1,5 — 12 мм	Ø 8x1
22 пружинный тормозной цилиндр	M16x1,5 — 12 мм	Ø 8x1				

Надежно. Экономично. ProVia

Дополнительную информацию вы найдете на сайте www.provia-auto.com



Перекрестные ссылка на клапан растормаживания ProVia PRO 648 000 0

Дополнительный фитинг не требуется

Бренд	Номер OE	Бренд	Номер OE	Бренд	Номер OE
DAF	908049 1518261	Langendorf	1240051	PETERBILT	S971-002-900-0
Doll	7086972	LIEBHERR	10167537	ROSSETTI	700840230
EGSA	2402000104	LIESS	3801011644	Scania	1738468 2089928
ENGATCAR	420273C	Linshalm	68587	Schmitz Cargobull	1060744 8283021000 INS0120079
FACCHINI	308712972	LOHR	A05021220	Schwarzmüller	60950 83636
FAYMONVILLE	64047	MACK	2S971 002 900 0 2S9710029000 6300-9710029000	SERGOMEL	24252
Feldbinder	1026483	MAN	ZG046540002	Tirsan	21151103199
Goldhofer	168783	MANOS	2157	VAN HOOL	10950969
Hüffermann	6BE00210100	Meiller	79905170062155	Volvo	WA9710029000 WAB9710029000
IBIPORÃ	3051000114	MERITOR	S9710029000 S9710029120	Zorzi	1012019
KÄSSBOHRER	8283021000 21150110052	NIPPON SHARYO	A3000JC15901		
KENWORTH	S971-002-900-0 S971-002-912-0	NIPPON TREX	912002-00012		
KODAIRA INDUSTRIAL	VS70000149	NOMA	9213005		
KÖGEL	361687 6502259 22361687	Nooteboom	2090150 400712115		
KRONE	5817911 58179110 58179111 505817911	Otokar	AIF1164 AIF2006		
		Paccar	1518261		
		PASTRE	931160602		

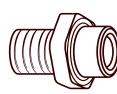
Требуется дополнительный фитинг



893 800 001 2
Штуцер (M16 x 1,5)



893 800 001 2
Штуцер (M16 x 1,5)



893 129 192 2
Штуцер (M16 x 1,5)



893 800 001 2
Штуцер (M16 x 1,5)



893 800 009 2
Штуцер (M16 x 1,5)

Бренд	Номер OE	Бренд	Номер OE	Бренд	Номер OE
DAMBROZ	997904020	Krone	5817911	Krone	515003584
Feldbinder	1065595		58179111		515008380
IBIPORÃ	3051000015		505817911		
KÄSSBOHRER	21151103199	Krone	515003584		
LIBRELATO	9519733		515008380		
Meiller	79838370182395	Scania	2089923		
METANOX	10078	Schmitz Cargobull	57016		
RODOTÉCNICA	112282		INSO120079		
ROSSETTI	700840185				
Scania	2089925				
Schmitz Cargobull	1043606				

УСКОРИТЕЛЬНЫЙ КЛАПАН

Ускорительные клапаны быстро увеличивают или понижают давление сжатого воздуха и сокращают время отклика и восстановления давления в пневматических тормозных системах. Ускорительные клапаны не только помогают быстро повысить давление в тормозных цилиндрах, но также действуют как клапаны быстрого растормаживания при отпуске тормозов.

Основные преимущества

- Ряд из 11 моделей ProVia охватывает примерно 70 унифицированных изделий производителей комплектующих
- Глушитель на защелках
- Выпускной патрубок является частью нижнего корпуса для установки глушителя в условиях эксплуатации, если требуется
- Температурный диапазон: -40 ... +80 °C



ХАРАКТЕРИСТИКА	ОРИГИНАЛЬНЫЕ ЗАПАСНЫЕ ЧАСТИ	PROVIA	В СРЕДНЕМ ДЛЯ РЫНКА ПОСЛЕПРОДАЖНОГО ОБСЛУЖИВАНИЯ*
----------------	-----------------------------	--------	---



* Среднее альтернативное изделие с низкими характеристиками

Номер ProVia	Давление (бар)			Отверстия	Глушитель	Примечание
	Исходное	Рабочее	Срабатывания			
PRO 011 000 0	13,0	11,0	2,50	1, 2: M22 × 1,5 Voss; 4: M16 × 1,5 Voss	–	Предотвращение одновременного применения рабочего и стояночного тормозов
PRO 011 001 0	12,0	10,0	0,20* 0,30**	1: M22 × 1,5; 2, 4: M16 × 1,5	–	Защита от перегрузки
PRO 011 002 0	13,0	10,0	0,20	1, 3: M22 × 1,5; 2, 4: M16 × 1,5	–	Обратный
PRO 011 003 0	8,5	8,5	0,90	1, 2: M22 × 1,5 Voss; 4: M16 × 1,5 Voss	✓	
PRO 011 004 0	13,0	10,0	0,20	1, 2: M22 × 1,5; 4: M16 × 1,5	–	
PRO 011 005 0	13,0	10,0	0,38	1, 2: M22 × 1,5; 4: M16 × 1,5	–	
PRO 011 006 0	13,0	10,0	0,20	1, 2: M22 × 1,5 Voss; 4: M16 × 1,5 Voss	–	
PRO 011 007 0	13,0	10,0	0,20	1, 2: M22 × 1,5 Voss; 4: M16 × 1,5 Voss	✓	
PRO 011 008 0	13,0	10,0	0,20	1, 2: M22 × 1,5 Voss; 4: M16 × 1,5 Voss	✓	Порт 4 повернут на 90°
PRO 011 009 0	13,0	10,0	0,20	1, 2: M22 × 1,5; 4: M16 × 1,5	✓	
PRO 643 000 0	10,0	8,0	0,80	1, 2: M22 × 1,5 Voss; 4: M16 × 1,5 Voss	–	
PRO 643 002 0	10,0	10,0	0,30	1, 2: M22x1,5 Voss; 4: M16x1,5 Voss	–	
PRO 643 003 0	10,0	10,0	0,30	1, 2: M22 × 1,5; 4: M16 × 1,5	–	
PRO 643 004 0	10,0	10,0	0,30	1, 2: M22x1,5 Voss; 4: M16x1,5 Voss	✓	

Двойной сигнальный порт: * рабочий тормоз; ** стояночный тормоз

Унифицированные комплектующие, ускорительный клапан ProVia

Бренд	Номер OE	Бренд	Номер OE	Бренд	Номер OE
PRO 011 000 0					
DAF	1518271	Setra	8285438000	MAN	81521166067
EvoBus	A0044299444	Volvo	11117866 3173150		81521166068 81521166069 81521169067
MAN	81521166089	PRO 011 005 0		Mercedes-Benz	0044290644 0044291144
Renault	5010588270	Scania	1411244 2131071	Neoplan	81521166068
Scania	1935668	PRO 011 006 0		Renault	5021170458
Volvo	20733197	DAF	1506485	Scania	1935645
PRO 011 001 0		E.R.F.	81521166070	PRO 643 002 0	
DAF	1519332	Knorr-Bremse	481026022000	Alexander Dennis	DP002103
MAN	ZG046570002	MAN	81521166070	EvoBus	A0044297644
Scania	1935666	Mercedes-Benz	004429384480 A0044293844	LOHR	F10003356
PRO 011 002 0		Scania	2090236	MAN	81521166071
DAF	1504903	PRO 011 007 0		Mercedes-Benz	A0044297644
MAN	ZG046560002	FIAT	5001843220	PRO 643 003 0	
Scania	1935660	Knorr-Bremse	0481026026	FAUN	99707005415
PRO 011 003 0		MAN	11017334	IVECO	41025604
DAF	1518267	Mercedes-Benz	0044297844 A0044296244	Scania	2090240
EvoBus	A0044296344	Scania	2090238 2090239	VDL Bus	30011287
Knorr-Bremse	481026307000 AC577A	Volvo	20590781	YUTONG	352700032
MAN	81521166075	PRO 011 008 0		PRO 643 004 0	
Mercedes-Benz	A0044296344	Leyland DAF	1703663	DAF	1302103
Scania	1935646	Paccar	1703663	IVECO	5010207451
PRO 011 004 0		PRO 011 009 0		Mercedes-Benz	A0054291044
DAF	1505410 5021172710	Knorr-Bremse	AC574AXY AC574AY	Otokar	13C2508396AA
Knorr-Bremse	0481026021 481026021000 AC574AX AC574CXY RE1110	MAN	E41031426		
MAN	81436066008	PRO 643 000 0			
Mercedes-Benz	0024733006 A0034291344	Alexander Dennis	DP002130		
Scania	1313871 1322986 2090235 2090237	DAF	1505150		
		EvoBus	A0044290644		
		Knorr-Bremse	481026301000		
		LOHR	9730060010		

РЕЛЕЙНЫЙ УСКОРИТЕЛЬНЫЙ КЛАПАН

Релейный ускорительный клапан ProVia осуществляет управление двухконтурной тормозной системой автоприцепа, которая приводится в действие тормозной системой тягача. Этот продукт управляет работой аварийного тормоза, запуская автоматическое торможение прицепа при обнаружении частичного падения давления в линии подачи.

Основные преимущества

- Функция растормаживания для перемещения автоприцепа вручную
- Функция автоматического торможения при сбросе давления в линии подачи или отсоединении тягача/прицепа
- Высокое сопротивление коррозии, доказанное во время испытаний солевым туманом на протяжении 96 часов
- Более высокая надежность и более длительный срок службы, чем у других бюджетных клапанов
- Соответствует стандарту рабочих характеристик ECE-R13



ХАРАКТЕРИСТИКА	ОРИГИНАЛЬНЫЕ ЗАПАСНЫЕ ЧАСТИ	PROVIA	В СРЕДНЕМ ДЛЯ РЫНКА ПОСЛЕПРОДАЖНОГО ОБСЛУЖИВАНИЯ*
Коррозионная устойчивость (часов)			
Утечка (см³/мин)			
Срок службы			

* Среднее альтернативное изделие с низкими характеристиками

Номер ProVia	Функция	Отверстия
PRO 648 001 0	Опережение	M22 × 1,5
PRO 648 002 0	–	M22 × 1,5
PRO 648 003 0	Опережение, растормаживание	M22 × 1,5 / M22×1.5
PRO 648 004 0	Опережение, растормаживание	M22 × 1,5 / M16×1.5

Унифицированные комплектующие, тормозной кран прицепа ProVia

Бренд	Номер OE	Бренд	Номер OE	Бренд	Номер OE
PRO 648 001 0				PRO 648 004 0	
DAF	1359971	MAN	N2521160026	DAF	1519312
FAYMONVILLE	10553	Meiller	706060/70044428	FAYMONVILLE	10549
Goldhofer	163414	Nooteboom	1745134	Paccar	1519312
Hendrickson	HB100197	Paccar	1506171	Scania	2090081
KRONE	58111590	Renault	5021208823	Schmitz Cargobull	1060752
LECITRAILER	4110691	Scania	1912351		
MAN	N2521160024	Schmitz Cargobull	1042995		
Meiller	796894/39004885	Schwarzmüller	54789		
Nooteboom	308033	Tirsan	21150110046		
Renault	5021208761	VAN HOOL	10868345		
Schmitz Cargobull	52504	PRO 648 003 0			
Schwarzmüller	7241	DAF	1519310		
VAN HOOL	10536639	Goldhofer	163413		
PRO 648 002 0		LIEBHERR	502814801		
FAYMONVILLE	46031	Meiller	799027/70143221		
Feldbinder	297449	Scania	2090079		
Goldhofer	167732	Schmitz Cargobull	53355		
KRONE	5816897/0		8283884000		
LOHR	A05021208	Schwarzmüller	32939		

КЛАПАН РАСТОРМАЖИВАНИЯ ПРИЦЕПА

Клапан растормаживания прицепа ProVia (TRV) отпускает тормоза на отсоединенном прицепе, позволяя ему двигаться независимо от тягача. TRV является недорогой, но не менее безопасной альтернативой оригинальным компонентам.

Он доступен в ряде исполнений и совместим со многими оригинальными системами.

Основные преимущества

- Функция растормаживания для перемещения отсоединенного прицепа
- Высокое сопротивление коррозии, проверенное при испытании солевым туманом на протяжении 96 часов
- Более долговечный клапан, чем другие бюджетные варианты
- Прочная конструкция, высокая надежность



ХАРАКТЕРИСТИКА	ОРИГИНАЛЬНЫЕ ЗАПАСНЫЕ ЧАСТИ	PROVIA	В СРЕДНЕМ ДЛЯ РЫНКА ПОСЛЕПРОДАЖНОГО ОБСЛУЖИВАНИЯ*
Коррозионная устойчивость (часов)			
Утечка (см³/мин)			
Срок службы			

* Среднее альтернативное изделие с низкими характеристиками

Номер ProVia	Исполнение	Монтаж	Впускное отверстие	Примечание
PRO 527 001 0	одинарное	фланец	M16 × 1,5	–
PRO 527 002 0	одинарное	фланец	M22 × 1,5	–
PRO 527 004 0	одинарное	монтажные отверстия	M16 × 1,5	–
PRO 527 005 0	двойное	монтажные отверстия	M16 × 1,5	с обратным клапаном; отверстие с крышкой
PRO 527 006 0	двойное	монтажные отверстия	M16 × 1,5	без обратного клапана; отверстие с крышкой



PRO 527 001 0
PRO 527 002 0



PRO 527 004 0



PRO 527 005 0
PRO 527 006 0

Унифицированные комплектующие, клапан растормаживания прицепа ProVia

Бренд	Номер OE	Бренд	Номер OE	Бренд	Номер OE
PRO 527 001 0		Fruehauf	A-FA4271-008	KÖGEL	336490
Benalu	605252200	Goldhofer	152092	KRONE	505812423 5812423/0
FAYMONVILLE	01019	Haldex	352018001	Langendorf	1133254
Feldbinder	006675	Hendrickson	963/006/001/0	LIEBHERR	10102276
Fruehauf	A-71519M70-A11	KEMPF	2102005	LOHR	A05021210
Goldhofer	160191	Knorr-Bremse	AE4217 1136160 1136160AT	Meiller	39004884 796892
Hendrickson	963/001/012/0	KRONE	500945021	Neoplan	7133000
KÄSSBOHRER	82851740000	Langendorf	1133255	Nooteboom	1319581
KEMPF	2102004	LECITRAILER	4110241	Orthaus	495060
Knorr-Bremse	1136134	LOHR	A05020211	Otokar	A-IF0503
KRONE	500945418	Meiller	39004882 796890	Samro	4001199
Langendorf	1133253	Neoplan	7128000	Schmitz Cargobull	052190 1060742
LOHR	A05020209	Nooteboom	308063	Schwarz Müller	36006
Nooteboom	308066	Orthaus	49501101000	Tirsan	21151103260
Orthaus	495058	Otokar	A-IF0772	Zorzi	1013171
Renault	5021170423	Samro	4000227	PRO 527 006 0	
Samro	4000009	Schmitz Cargobull	053010	Haldex	352044001
Schmitz Cargobull	050304	Schwarz Müller	9141	Hendrickson	963/001/052/0
Schwarz Müller	4629	Terex-Demag	32413640	Knorr-Bremse	AE4230 1136128
VAN HOOL	637209540	Zorzi	1013065	Otokar	A-IF0944
Zorzi	6169370	PRO 527 005 0		Samro	4001059
PRO 527 002 0		Doll	7069646	Schmitz Cargobull	114017
Feldbinder	011626	FAYMONVILLE	7886	Zorzi	1013165
Goldhofer	163623	Feldbinder	6916		
Knorr-Bremse	AE4232 11361331	Goldhofer	164265		
KÖGEL	185055	Haldex	352044001 352045000 352045001		
Nooteboom	0308065	KÄSSBOHRER	21151103260 8283012000		
Schmitz Cargobull	50309	KEMPF	2102006		
Schwarz Müller	23740	Knorr-Bremse	AE4247 1136131		
PRO 527 004 0					
Benalu	605323000				
FAYMONVILLE	1020				
Feldbinder	006712				



ТОРМОЗНАЯ СИСТЕМА С ЭЛЕКТРОННЫМ УПРАВЛЕНИЕМ

ДАТЧИК СКОРОСТИ ВРАЩЕНИЯ КОЛЕСА • ЭЛЕКТРОМАГНИТНЫЙ МОДУЛЯТОР СИСТЕМЫ ABS



ДАТЧИК СКОРОСТИ ВРАЩЕНИЯ КОЛЕСА

Датчик скорости вращения колеса (WSS) — это устройство, предназначенное для считывания скорости вращения колеса транспортного средства. Данная система также контролирует надлежащую работу ряда функций, в том числе эффективность работы тормозов, обеспечение безопасности транспортного средства. ProVia — это бесконтактные датчики скорости вращения колеса, использующие выходное напряжение переменного тока для определения действительной скорости вращения колеса и передающие информацию в электронную систему транспортного средства.

Основные преимущества

- Благодаря уменьшению количества витков в обмотке катушки, снижается количество помех, передаваемых на блок управления, что позволяет избежать неисправностей
- Прочное гофрированное соединение между головкой датчика и кабелем
- Надежная работа при температурах до 150 °C
- Монтаж: стандартные размеры головки
- Разъем: стандартные разъемы
- Температурный диапазон: Обмотка: -40 ... +200 °C
Головка датчика: -40 ... +150 °C
Кабель датчика: -40 ... +180 °C
Концевой разъем: -40 ... +80 °C



Датчик скорости
вращения колеса



Удлинительный кабель системы ABS

ХАРАКТЕРИСТИКА	ОРИГИНАЛЬНЫЕ ЗАПАСНЫЕ ЧАСТИ	PROVIA	В СРЕДНЕМ ДЛЯ РЫНКА ПОСЛЕПРОДАЖНОГО ОБСЛУЖИВАНИЯ*
Сопротивление катушки (Ом)			
Индуктированное напряжение (мВ)			
Сопротивление изоляции (Ом)			

* Среднее альтернативное изделие с низкими характеристиками



Датчик 90°



Прямой
датчик

Датчик скорости вращения колеса ProVia

Изделие	Кодовый разъем	Длина	Номер ProVia
		400 мм	PRO 032 000 0
		1000 мм	PRO 032 001 0
		1500 мм	PRO 032 002 0
		2050 мм	PRO 032 003 0
		2050 мм	PRO 032 004 0
		1650 мм	PRO 032 005 0
		2675 мм	PRO 032 006 0
	A	1940 мм	PRO 032 007 0
	B	1400 мм	PRO 032 008 0
		350 мм	PRO 032 009 0
		1700 мм	PRO 032 010 0
		3000 мм	PRO 032 011 0
	A	1650 мм	PRO 032 012 0
	C	2675 мм	PRO 032 013 0
	A	4100 мм	PRO 032 014 0
	B	2650 мм	PRO 032 015 0
	A	1500 мм	PRO 032 016 0

Унифицированные комплектующие, датчик скорости вращения колеса ProVia

Бренд	Номер OE	Бренд	Номер OE	Бренд	Номер OE
PRO 032 000 0		Mercedes-Benz	A0015426818 A0015427818 A0015427819 A0025422518	PRO 032 008 0	
DAF	1315698 1361393 1504951 1518724 1778552 1778554	Paccar	1529040	DAF	1862602 1869290
EvoBus	A0025423118	PRO 032 003 0		PRO 032 009 0	
IVECO	500070461 5801115879 9441032808	DAF	1505215 1518008	FAUN	99707007090
MAN	ZG005610007	EvoBus	A0015423118 A0015428718 A68054200418	KRONE	505820819
Mercedes-Benz	A0025423118 A15-0101	Hyundai	946007A050	MAN	N2255200060
Otokar	16N00-05728-BA	IVECO	5006010272	Renault	5021170124
Paccar	1361393 1504951 1778554	MAN	81271206117	Volvo	WA4410329050
Renault	5010604322 5021170121 5021170122	Mercedes-Benz	A0015423118 A0015428718	PRO 032 010 0	
Scania	1934568 1934570 2090021 2149659	Neoplan	81271206117	DAF	1400071 1506149
Solaris	1102905340	Paccar	1505215 1518008	EvoBus	A0019050400 A0065427618
PRO 032 001 0		Renault	5010422334	Ford	7C462B372AA
DAF	1504929 1506003	Scania	2090022	Hyundai	946007A500 946007A550
Ford	98CT2B372AA	Solaris	720387939	IVECO	42554824 504013848
Hyundai	946007A150	Tata Daewoo	3879500610	Mercedes-Benz	A0019050400 A0065427618
IVECO	4460000009	PRO 032 004 0		Nissan	479009X600
Paccar	1504929 1506003	DAF	1524828	Paccar	1400071 1505052
Renault	5010422332 5021170123	IVECO	41200560 41200561	Scania	2090024
Scania	1934569 2090023	Paccar	1524828	Solaris	1021400501
PRO 032 002 0		PRO 032 005 0		Volvo	21760204
EvoBus	A0015426818 A0015427818 A0025422518	Scania	1892051	PRO 032 011 0	
PRO 032 006 0		PRO 032 006 0		DAF	1518009 1531495
PRO 032 007 0		Scania	1892053	EvoBus	A0015423318 A0015428818 A0015428918 A0025422618 A0025423818
DAF	1850203 1862600 1870628	PRO 032 007 0		Mercedes-Benz	A0015423318 A0015428818 A0015428918 A0025422618 A0025423818
Mercedes-Benz	A0075427218	PRO 032 007 0			

Бренд	Номер OE	Бренд	Номер OE	Бренд	Номер OE
Paccar	1518009	PRO 032 014 0	Renault 21361881	Volvo	20509865
Solaris	920100080				21361884
PRO 032 012 0					21361893
Scania	1892057		Volvo 20509869	PRO 032 016 0	
PRO 032 013 0			21361881	Renault	21296829
Scania	1892058		PRO 032 015 0		7421296829
			Renault 21361893	Volvo	21296829

Удлинительные кабели системы ABS ProVia



Изделие	Длина	Номер ProVia
	1800 мм	PRO 537 018 0
	2300 мм	PRO 537 023 0
	3000 мм	PRO 537 030 0
	3800 мм	PRO 537 038 0
	4000 мм	PRO 537 040 0
	5100 мм	PRO 537 051 0
	6000 мм	PRO 537 060 0
	8000 мм	PRO 537 080 0
	10000 мм	PRO 537 100 0

Перекрестные ссылки на удлинительные кабели системы ABS ProVia

Бренд	Номер OE	Бренд	Номер OE	Бренд	Номер OE
PRO 531 018 0		Hyundai	10033431	MERITOR	S4497120180
Benalu	M058296	KÄSSBOHRER	7176020000	Nooteboom	8815
CLAAS	8351830	KEMPF	2305503		310020
DAF	1506061	KENWORTH	S449-712-018-0	Paccar	865699
FAYMONVILLE	13491	KÖGEL	341980	PETERBILT	S449-712-018-0
FREIGHTLINER	TDAS4497120180		2341980	Renault	5021170141
Fruehauf	CF371494	Langendorf	1110875	Scania	1912312
	M058296	LOHR	A05101394	Schmitz Cargobull	51213
	MO58296	MACK	6300-4497120180		7176020000
Goldhofer	162653		8235-S4497120180	SHOWA AIRCRAFT	A8188-003500
Great Dane	40500255	MAN	N2255200064	Utility Trailer	4497120180
Hendrickson	4497120180	Manac	981-128969-03	VDL	20279117
					41156003

Бренд	Номер OE	Бренд	Номер OE	Бренд	Номер OE
Volvo	3093242 WA4497120180 WAB4497120180	Solaris	1102905320	Volvo	WA4497120300
PRO 531 023 0		Tirsan	21150110041	PRO 531 038 0	
Benalu	M058431	VDL	41156004	DAF	1505060
DAF	1505058	Volvo	WA4497120230	FREIGHTLINER	TDAS4497120380
Doll	7029687	Zorzi	1070056	Fruehauf	1H312779603
FAYMONVILLE	8905	PRO 531 030 0		Goldhofer	162654
Feldbinder	865 8865	Benalu	M058318	Hendrickson	4497120380
FREIGHTLINER	TDAS4497120230	DAF	1505059	KÄSSBOHRER	7176022000 7788085000 1940(HENDRICKS)
Fruehauf	M058431 M05843101 MO5843101	Doll	7028007	KEMPF	2305525ALTERNATIV
Goldhofer	162657	FAYMONVILLE	1120	KENWORTH	S449-712-038-0
Hendrickson	4497120230	Feldbinder	63169	KRONE	5811313 58113130
IVECO	9449712023	Fruehauf	M059318	Langendorf	1110879
KÄSSBOHRER	21150110041	Goldhofer	163625	LIEBHERR	10010262
KEMPF	2305020 2305020ALTERNATIV	KÄSSBOHRER	21150110007	LOHR	A05101304
KENWORTH	S449-712-023-0	KODAIRA INDUSTRIAL	VS70000133	MACK	6300-4497120380 8235-S4497120380
KÖGEL	341981	KÖGEL	341982	MAN	N2255200065
KRONE	5818310 58183100 505818310	KRONE	5811094 58110940 505811094	MERITOR	S4497120380
Langendorf	1110876	Langendorf	1110877	NIPPON FRUEHAUF	7385-267
LIEBHERR	10010261	LIEBHERR	104000106 502664408 502815701	NIPPON TREX	924301-00123
Meiller	79684270112650	LOHR	4497120300	Nooteboom	310021 1529250
MERITOR	S4497120230	MAN	N2955010109	Paccar	1505060
Neoplan	7173023	Meiller	79684339017403	PETERBILT	S449-712-038-0
Nooteboom	310023 1552750	NIPPON TREX	924301-00122	Renault	5021170144
Orthaus	508068 50809802300	Orthaus	508070	Scania	1912313
Otokar	AIF0637	Otokar	AIF0840	Schmitz Cargobull	51214 4497120380 7176022000 7788085000 SO51214
Paccar	1505058	Paccar	1505059	Schwarz Müller	33684
PETERBILT	S449-712-023-0	Renault	5021170143	TEREX	2153412
Renault	5021170142	Scania	1738452	Tirsan	21150110011
Scania	1788951	Schmitz Cargobull	51276 SO51276 T2004493	VAN HOOL	10544069
Schmitz Cargobull	51276 53996 4497120230	Schwarz Müller	34254	Volvo	3095724 WAB4497120380
		SHOWA AIRCRAFT	A8188-012300	Zorzi	6106028
		Tirsan	21150110007		
		VAN HOOL	10522033		

Бренд	Номер OE	Бренд	Номер OE	Бренд	Номер OE
PRO 531 040 0					
DAF	867636	Nootboom	2008950 3311373	KÖGEL	332398
FAYMONVILLE	82016	Orthaus	50809805100	Langendorf	1110884
Feldbinder	8864	Paccar	1505061	LIEBHERR	502663508
IVECO	5801110953	PETERBILT	S449-712-051-0	Neoplan	7173080
KEMPF	2305525	Renault	5021170145	Nootboom	15502 1077834
KÖGEL	330417	SAF	5400012800	Paccar	867637
Langendorf	1110880	Scania	1784591	Scania	1784592
Meiller	79684470121992	Schmitz Cargobull	51368 4497120510 7176023000 7788086000 S051368	Schwarz Müller	35268
Paccar	867636	Schwarz Müller	33869	PRO 531 100 0	
Scania	2091317	Tirsan	21150110010	Alexander Dennis	65387712
Schmitz Cargobull	1BREMSE0201	VAN HOOL	10545601	DAF	871383
Volvo	WA4497120400	Volvo	8065627 WAB4497120510	FAYMONVILLE	8908
PRO 531 051 0		Wabash National	11400191-03	Feldbinder	8836
DAF	1505061	PRO 531 060 0		Goldhofer	163540
Doll	7040303	DAF	1505062	Hüffermann	6BA0010004
FAYMONVILLE	8917	FAYMONVILLE	8906	KÄSSBOHRER	21150110009
Feldbinder	854 8854	Feldbinder	8860	KEMPF	2305520
FREIGHTLINER	TDAS4497120510	Goldhofer	163541	KÖGEL	339637
Goldhofer	162655	KÖGEL	328454 3284540	KRONE	5811098 58110980 505811098
Hendrickson	4497120510	Langendorf	1110882	Langendorf	1110886
Irizar	8015554	LIEBHERR	502663608	LOHR	A05101315
KÄSSBOHRER	7176023000 7788086000 21150110010	Meiller	79684639019947	MERITOR	S4497121000
KENWORTH	S449-712-051-0	Otokar	16N0803778AA	NIPPON TREX	924301-00126
KÖGEL	330419	Paccar	1505062	Nootboom	1599220 3311371
KRONE	5811089 58110890	Scania	2091318	Orthaus	508075 50809810002
Langendorf	1110881	Volvo	WA4497120600	Paccar	871383
LIEBHERR	5010086 10167900 502663708	PRO 531 080 0		Scania	1738453
LOHR	4497120510	DAF	867637	Schmitz Cargobull	52144 SO52144
MACK	6300-4497120510 8235-S4497120510	Doll	7055990	Schwarz Müller	33862
Meiller	79696139004922	FAYMONVILLE	8907	Tirsan	21150110009
MERITOR	S4497120510	Feldbinder	61392	Trolley Boats LLC	4497121000
NIPPON FRUEHAUF	7835-389	Goldhofer	163639	VAN HOOL	10574059
		KEMPF	2305508	Volvo	WA4497121000

ЭЛЕКТРОМАГНИТНЫЙ МОДУЛЯТОР СИСТЕМЫ ABS

Электромагнитный модулятор системы ABS предназначен для увеличения, уменьшения или удержания давления по мере необходимости в тормозных цилиндрах автомобиля в ходе торможения. Модулятор повышает общую безопасность автомобиля и повышает эффективность работы тормозов автомобиля, оптимизируя эффективность рулевого управления.

Основные преимущества

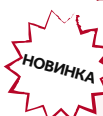
- Макс. давление 13 бар
- Степень защиты III VDE 0580
- Функция ограничения давления в контуре прицепа
- Таким образом, функция экстренного торможения осуществляется через BBA и контролируется системой ABS
- Обеспечивает высочайший стандарт безопасности в тормозных системах EBS прицепов.



ХАРАКТЕРИСТИКА	ОРИГИНАЛЬНЫЕ ЗАПАСНЫЕ ЧАСТИ	PROVIA	В СРЕДНЕМ ДЛЯ РЫНКА ПОСЛЕПРОДАЖНОГО ОБСЛУЖИВАНИЯ*
Коррозионная устойчивость (часов)			
Утечка (см³/мин) после испытания на долговечность			
Жизненный цикл			

* Среднее альтернативное изделие с низкими характеристиками

Номер ProVia	Макс. рабочее давление	Стойкость	Напряжение	Номинальный ток	Отверстие 1	Отверстие 2
PRO 472 001 0	13 бар	IP69K DIN 40050 Bl.8	24 В пост. тока	≤1,65	M22 x 1,5 JED-388	M22 x 1,5 JED-388
PRO 472 002 0	13 бар	IP69K DIN 40050 Bl.9	24 В пост. тока	≤1,65	M22 x 1,5 JED-152	M22 x 1,5 JED-152



Перекрестные ссылки на электромагнитный модулятор системы ABS ProVia

Бренд	Номер OE	Бренд	Номер OE	Бренд	Номер OE
PRO 472 001 0					
Alexander Dennis	6575332	Mercedes-Benz	44296544 5010143058 81524526038 A0044296544	HYUNDAI	594207F000
Ashok Leyland	445332075	MERITOR	S4721950160	IRISBUS	41027224 4460000008
CNHTC	AZ87355000100 WG90003605151 WG90003605152 WG9000360515/1	Neoplan	81524526019	IRIZAR	8015515
DAF	1304635 1505210 1524831	Nissan	464139X401	IVECO	1079666 41027224 41211070 42070065 42123220 42542734 4460000008 5801091133 E4460000008
ERF	4082200	Paccar	1505210 1524831	KENWORTH	S472-195-018-0
EvoBus	A0044296544	PETERBILT	S472-195-016-0	KIA	OK87T43802
FAW	355031050A	Renault	44296544 5010143058 81524526038	KING LONG	235600020 35A0350010
Foton	1417135900001 1419335676004 1612135900002 H0356D02001A0 H4356D02001A0 L0356012003A0	Scania	1453761 1934974 1934978	LIEBHERR	502666708
HINO	899960117A	Shaanxi	DZ95189583020	MACK	6300-4721950180 8235-S4721950180
Irisbus	41211070 5006034256 5006143405	UD Trucks	464139X401	MERITOR	S4721950180
IVECO	125726 41027224 41211070 42070065 42123220 42542734 5006034256 5006143405 9472195055	VDL	20252300	OTOKAR	13C0008804AA
KENWORTH	S472-195-016-0	Volvo	WA4721950160 WAB4721950160	PACCAR	1504901
Leyland DAF	1304635 ABRA143 ABRD758	PRO 472 002 0		PETERBILT	S472-195-018-0
MACK	6300-4721950160	ALEXANDER DENNIS	6538771 6576932 6579421 6579422	SCANIA	1376793 1453761 1518589 1934975
MAN	4082200 44296544 4721950160 5010143058 81524525019 81524526019 81524526038 ZG110050007	ASHOK LEYLAND	445332007	SCHWARZMÜLLER	12992
		CNHTC	WG9718360002 WG97183600021 WG9718360002/1	SHAANXI	61223550112 DZ9100580213
		DAEWOO	3453401300	SOLARIS	1102963200
		DAF	1504901	TEREX	132412
		FAUN	99707006699	VAN HOOL	10674229
		FAW	35503156S S35503156S	VDL	28210607900
		FELDBINDER	7292	VOLVO	1079666 41027224 41211070 42070065 42123220 42542734 WAB4721950180
		FORD	YC442C219AA	YUTONG	355000017
		FOTON	1106935600030 1106936800030 1417135900001		
		FREIGHTLINER	TDAS4721950180		



ПНЕВМАТИЧЕСКАЯ ПОДВЕСКА С ЭЛЕКТРОННЫМ УПРАВЛЕНИЕМ

ЭЛЕКТРОМАГНИТНЫЙ КЛАПАН ПНЕВМОПОДВЕСКИ С ЭЛЕКТРОННЫМ УПРАВЛЕНИЕМ
• ДАТЧИК РАССТОЯНИЯ ПНЕВМОПОДВЕСКИ С ЭЛЕКТРОННЫМ УПРАВЛЕНИЕМ



ЭЛЕКТРОМАГНИТНЫЙ КЛАПАН ПНЕВМОПОД- ВЕСКИ С ЭЛЕКТРОННЫМ УПРАВЛЕНИЕМ

В составе пневмоподвески с электронным управлением электромагнитный клапан связывает электронные выходные сигналы электронного блока управления с пневматическими возбуждающими сигналами для баллонов пневмоподвески.

Основные преимущества

- Температурный диапазон: $-40 \dots +80 \text{ }^\circ\text{C}$
- Рабочее давление: 5 – 13 бар
- Разъем: электрическое соединение, пневматическое соединение, положение монтажных винтов
- Все модели (кроме PRO 412 004 0 и PRO 412 005 0) с глушителем
- Резьба отверстия M22×1.5 согласно стандарту Voss 230
- Электрические штырьковые разъемы согласно стандарту DIN 72585



ХАРАКТЕРИСТИКА	ОРИГИНАЛЬНЫЕ ЗАПАСНЫЕ ЧАСТИ	PROVIA	В СРЕДНЕМ ДЛЯ РЫНКА ПОСЛЕПРОДАЖНОГО ОБСЛУЖИВАНИЯ*
Утечка при $-40 \text{ }^\circ\text{C}$ ($\text{см}^3/\text{мин}$)			
Утечка при $+80 \text{ }^\circ\text{C}$ ($\text{см}^3/\text{мин}$)			
Срок службы			

* Среднее альтернативное изделие с низкими характеристиками

Электромагнитный клапан пневмоподвески с электронным управлением ProVia

Номер ProVia	Применение	Электрическое соединение	Примечание
PRO 412 000 0	2-точечное управление задним мостом (2 датчика расстояния)	1 байонетный разъем DIN 72585-A1-4.1-Sn/K2	<ul style="list-style-type: none"> • Глушитель в отверстии 3
PRO 412 001 0	2-точечное управление задним мостом (2 датчика расстояния)	1 байонетный разъем DIN 72585-A1-4.1-Sn/K2	<ul style="list-style-type: none"> • Глушитель в отверстии 3 • Отверстие 21 закрыто
PRO 412 002 0	1-точечное управление задним мостом (1 датчик расстояния)	1 байонетный разъем DIN 72585-A1-4.2-Sn/K1	<ul style="list-style-type: none"> • Поперечный дроссель • Глушитель в отверстии 3 • Поперечный дроссель
PRO 412 003 0	1-точечное управление передним мостом (1 датчик расстояния)	1 байонетный разъем DIN 72585-A1-3.6-Sn/K2	<ul style="list-style-type: none"> • Вентиляция через клапан заднего моста • Глушитель в отверстии 3 • Поперечный дроссель
PRO 412 004 0	1-точечное управление передним мостом (1 датчик расстояния)	1 байонетный разъем DIN 72585-A1-2.1-Sn/K2	<ul style="list-style-type: none"> • Вентиляция через клапан заднего моста • Поперечный дроссель
PRO 412 005 0	1-точечное управление передним мостом (1 датчик расстояния)	1 байонетный разъем DIN 72585-A1-3.6-Sn/K2	<ul style="list-style-type: none"> • Вентиляция через клапан заднего моста • Поперечный дроссель

Номер ProVia	Применение	Электрическое соединение	Примечание
PRO 412 006 0	Передний мост на автобусах	1 байонетный разъем DIN 72585-A1-3.6-Sn/K2 1 байонетный разъем DIN 72585-A1-4.1-Sn/K2	<ul style="list-style-type: none"> • Функция наклона • Встроенная функция вентиляции • Глушитель в отверстии 3
PRO 412 007 0	Передний мост на автобусах	1 байонетный разъем DIN 72585-A1-3.6-Sn/K2 1 байонетный разъем DIN 72585-A1-4.2-Sn/K2	<ul style="list-style-type: none"> • Функция наклона • Глушитель в отверстии 3

Унифицированные комплектующие, электромагнитный клапан пневмоподвески с электронным управлением ProVia

Бренд	Номер OE	Бренд	Номер OE	Бренд	Номер OE
PRO 412 000 0		Langendorf	1111648	YUTONG	350601075
EvoBus	A0003278525	Leyland DAF	1302682 1343254 ABRA180 ABRB811	PRO 412 002 0	
Hyundai	558028KZZ0	LOHR	F00257376	Alexander Dennis	AB4729000550
Kia	558028KZZ0	MAN	81259026146 81259026239 2Z0607361G N2259026006	Ashok Leyland	442562004
Mercedes-Benz	0003278525	Mercedes-Benz	A0003276725	DAF	1343255 1304587
PRO 412 001 0		NATO	4810123666446	Doll	7055976 7088657
Alexander Dennis	661657 AB4729000530 ABA0003276825	Neoplan	1101016529 81259026146 81259026239	FAW	2941605-55A
Daewoo	3425002880	Orthaus	495068	FAYMONVILLE	14177
DAF	1302682 1343254 1505294 1506180	Renault	5010143096 5010422345	Feldbinder	1042813 083184
E.R.F.	81259026146	Scania	1383956 1934983 1934990 1934994	Goldhofer	165646
EvoBus	A0003276725	Schmitz Cargobull	1023612	Irisbus	41211012
FAYMONVILLE	13769	Schwarz Müller	36833	Isuzu	1825639780
Ford	4C463038AA	Solaris	1021402002	IVECO	41211012
Foton	1618029600001	VDL Bus	41343254 759000177 28220102600	KÄSSBOHRER	21145210032 21150110028
Hyundai	559507K700	Volvo	20707211	Kinglong	29Y11-45020
Irisbus	41211013 500310195	VW	2Z0607361F	KÖGEL	339077
Irizar	8015530			KRONE	5813398 505820672/0
Isuzu	1825637130			Langendorf	1111649
IVECO	41211013 500310195			Leyland DAF	1304587 ABRA090 ABRB810
Kinglong	29Y11-45025			LOHR	F00295081
KRONE	505820513			MAN	81259026145

Бренд	Номер OE	Бренд	Номер OE	Бренд	Номер OE
	81259026238	PRO 412 004 0		EvoBus	A0003279725
	81259029145	Mercedes-Benz	A0003278425	Foton	1618029600001
	N2259026005	PRO 412 005 0		Irizar	8015529
Meiller	798307/70009948	Doll	7093146	MAN	2Z0601361F
	798857/70193564	E.R.F.	81259026144	Mercedes-Benz	A0003279725
Neoplan	81259026145	Goldhofer	168923	Shaanxi	6180J-3629112
Nooteboom	16062	Hyundai	558018R900	VDL Bus	41150130
	3478624	Irisbus	41211011		759000174
Renault	5010457434	IVECO	41211011	VW	2Z0601361G
Scania	1934984	Kia	558018R900	YUTONG	3506-01316
	1934991	KRONE	5813774	PRO 412 007 0	
Schmitz Cargobull	1066451		505821128	Hyundai	558018KZZ0
	052540	MAN	81259026144	KRONE	5813774
	INS033-0018		81259029144		5813774/1
Schwarzmüller	38091	Renault	4729000540	MAN	81259026144
	93651		5010143097		81259026230
Tirsan	21145210032		5010457151		81259029144
	21150110028	Volvo	20734168	Neoplan	81259026230
VDL Bus	9116823	PRO 412 006 0		Renault	5010143097
Volvo	20707214	Alexander Dennis	662174		
PRO 412 003 0		DAF	1150130		
MAN	81259026237		1525422		
	82259026237				
Neoplan	81259026237				

Замена клапанов ECAS1 на клапаны ProVia ECAS3

Для беспроблемной замены клапана ECAS1 на клапан ECAS3 необходимы специальные ремкомплекты. Чтобы обеспечить соответствующую интеграцию клапана ECAS3 в систему ECAS транспортного средства, понадобится не более трех ремкомплектов. Типы ремкомплектов, сгруппированные в зависимости от их функции, указаны ниже.

Подключение электромагнитного клапана пневмоподвески

Ремкомплекты используются для перехода от электромагнитного клапана одинарного типа (ECAS1) на электромагнитный клапан со штыковым разъемом стандарта DIN (ECAS3).

894 601 134 2
Переходной кабель (одинарный)



472 880 929 2
Переходной кабель (двойной)



472 880 928 2
Переходной кабель (тройной)



472 880 930 2
3 кабеля: Один переходной кабель (одинарный)



Один переходной кабель (двойной)



Один переходной кабель (тройной)



Электрическое соединение

Ремкомплекты обеспечивают правильное электрическое подключение к портам.

Ремкомплект 894 601 161 2 служит в качестве удлинителя и обеспечивает соответствующую разводку контактов.

Ремкомплект 472 880 931 2 — без удлинителя — также преобразует должным образом разводку контактов в гнезде.

894 601 161 2
Переходник (удлинительный кабель)



472 880 931 2
Переходник (удлинительный кабель с разводкой контактов)



Соединение Voss

Специальные варианты ECAS1 M16×1,5 оснащены пневматическим отверстием подачи Voss, а в клапанах ECAS3 предусмотрено M22×1.5 отверстие Voss. Ремкомплекты позволяют перейти от M22×1.5 на M16×1.5 и обеспечить герметичность. Можно использовать существующее пневматическое соединение транспортного средства.

472 880 932 2
Переходник Voss, 2 уплотнительных кольца (M22×1.5 / M16×1.5), шайба



472 880 933 2
Переходник Voss, уплотнительное кольцо (M22×1.5)

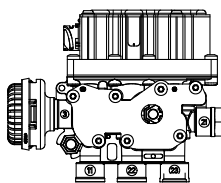


Пневматическое соединение

Специальные клапаны ECAS1 оснащаются стандартной метрической резьбой во всех отверстиях, а все клапаны ECAS3 оборудованы соединителем с метрической резьбой типа Voss. В данных клапанах для уплотнения воздушного соединения необходимо использовать ремкомплект 472 900 931 2.

472 900 931 2
4 уплотнительных кольца круглого сечения



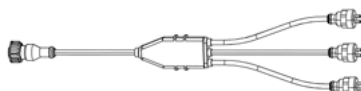


Замена клапанов ECAS1 на клапаны ProVia ECAS3 PRO 412 001 0

PRO 412 001 0 с использованием ремкомплектов, показанных ниже, возможна замена следующих деталей от производителей OE.



472 880 928 2
Переходной кабель (тройной)



472 880 928 2
Переходной кабель (тройной)

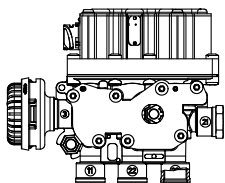


472 900 931 2
4 уплотнительных кольца круглого сечения



472 900 931 2
4 уплотнительных кольца круглого сечения

Бренд	Номер OE	Бренд	Номер OE	Бренд	Номер OE
Alexander Dennis	AB4729000010	DAF	1505290	DAF	1518917
DAF	1249402		1505292	Irisbus	41003307
	1506152	EvoBus	8241562000	Iveco	41003307
	1505291R	MAN	81259026117		
	1506179	Neoplan	81259026117		
	527488	Paccar	1505290		
EvoBus	82416830000		1505292		
	A0003276225	SCANIA	1105670		
Faymonville	3545				
Irisbus	97106463				
	U401907801				
Langendorf	1111646				
MAN	1169000				
	81259026154				
Mercedes-Benz	A0003276225				
Neoplan	11016528				
	102140300				
	81259026154				
Paccar	1505291R				
Renault	5021170199				
SCANIA	1934986				
	2089751				
VDL Bus	1249402				
	41249402				



Замена клапанов ECAS1 на клапаны ProVia ECAS3 PRO 412 002 0

PRO 412 002 0 с использованием ремкомплектов, показанных ниже, возможна замена следующих деталей от производителей OE.



472 880 929 2
Переходной кабель (двойной)



472 880 929 2
Переходной кабель (двойной)



472 900 931 2
4 уплотнительных кольца круглого сечения



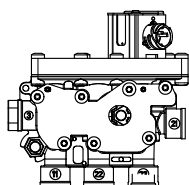
472 900 931 2
4 уплотнительных кольца круглого сечения

Бренд	Номер OE	Бренд	Номер OE	Бренд	Номер OE
DAF	1249319 1518916	Goldhofer	164786	Irisbus	41003310
Feldbinder	11594	MAN	81259026132	Iveco	41003310
Kögel	324471	Meiller	39004927 796967		
Krone	505810491/0	Neoplan	81259026132		
MAN	1168275 81259026155	Schmitz	050703		
Neoplan	81259026155				
Paccar	ACHE898				
Renault	5010235153				
SCANIA	1347572 1934988				
Schmitz	051347				
VDL Bus	1249319 41249319				

472 880 931 2
Переходник (удлинительный кабель с разводкой контактов)

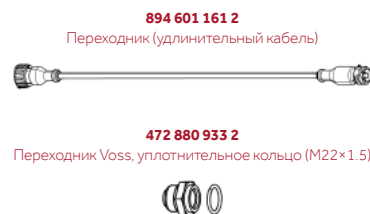
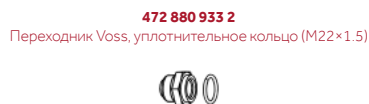
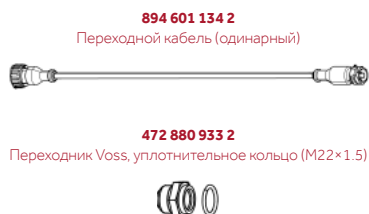


Бренд	Номер OE
DAF	1506181
SCANIA	1934993



Замена клапанов ECAS1 на клапаны ProVia ECAS3 PRO 412 005 0

PRO 412 005 0 с использованием ремкомплектов, показанных ниже, возможна замена следующих деталей от производителей OE.



Бренд	Номер OE	Бренд	Номер OE	Бренд	Номер OE
EvoBus	A0003276325	Neoplan	81259026144	Renault	5010422018
Irisbus	U401907802				
Kögel	325209				
Krone	505810492 5810492				
MAN	81259026144				
Mercedes-Benz	A0003276325				
Neoplan	102140210				
SCANIA	1934989				



Бренд	Номер OE	Бренд	Номер OE
Irisbus	41003308	EvoBus	8241563000
Iveco	41003308	MAN	1213753 81259026113
		Neoplan	11016526 102140200 81259026113
		Renault	5810112384
		Schmitz	50704

ДАТЧИК РАССТОЯНИЯ ПНЕВМОПОДВЕСКИ С ЭЛЕКТРОННЫМ УПРАВЛЕНИЕМ

В пневмоподвеске с электронным управлением (ECAS) датчик расстояния, соединенный с соответствующим мостом с помощью рычага, контролирует расстояние между мостом и кузовом транспортного средства и передает сигналы на ЭБУ по кабелю датчика. Эта начальная часть процесса электронного регулирования устойчивости грузового автомобиля.



Основные преимущества

- Точное вращение рычага
- Может работать с любой стороны транспортного средства
- Три модели с крестовым рычагом и одна с прямым рычагом
- Напряжение питания: ИМПУЛЬСНОЕ 8 – 16 В пост. тока
- Потребляемый ток: макс. 90 мА
- Электрическое соединение: Штыковой разъем ISO 15170
- Температурный диапазон: -40 ... +80 °C
- Степень защиты согласно ISO 20653: IP 6K9K

Номер ProVia	Тип рычага	Допуск характеристики
PRO 412 030 0	Прямой рычаг	-
PRO 412 031 0	Крестовой рычаг	$t_{+50^{\circ}} - t_{0^{\circ}} = 150 \pm 8$ мкс
PRO 412 032 0	Крестовой рычаг	$t_{+50^{\circ}} - t_{0^{\circ}} = 146 \pm 4$ мкс
PRO 412 033 0	Крестовой рычаг	$t_{+50^{\circ}} - t_{0^{\circ}} = 142 \pm 8$ мкс

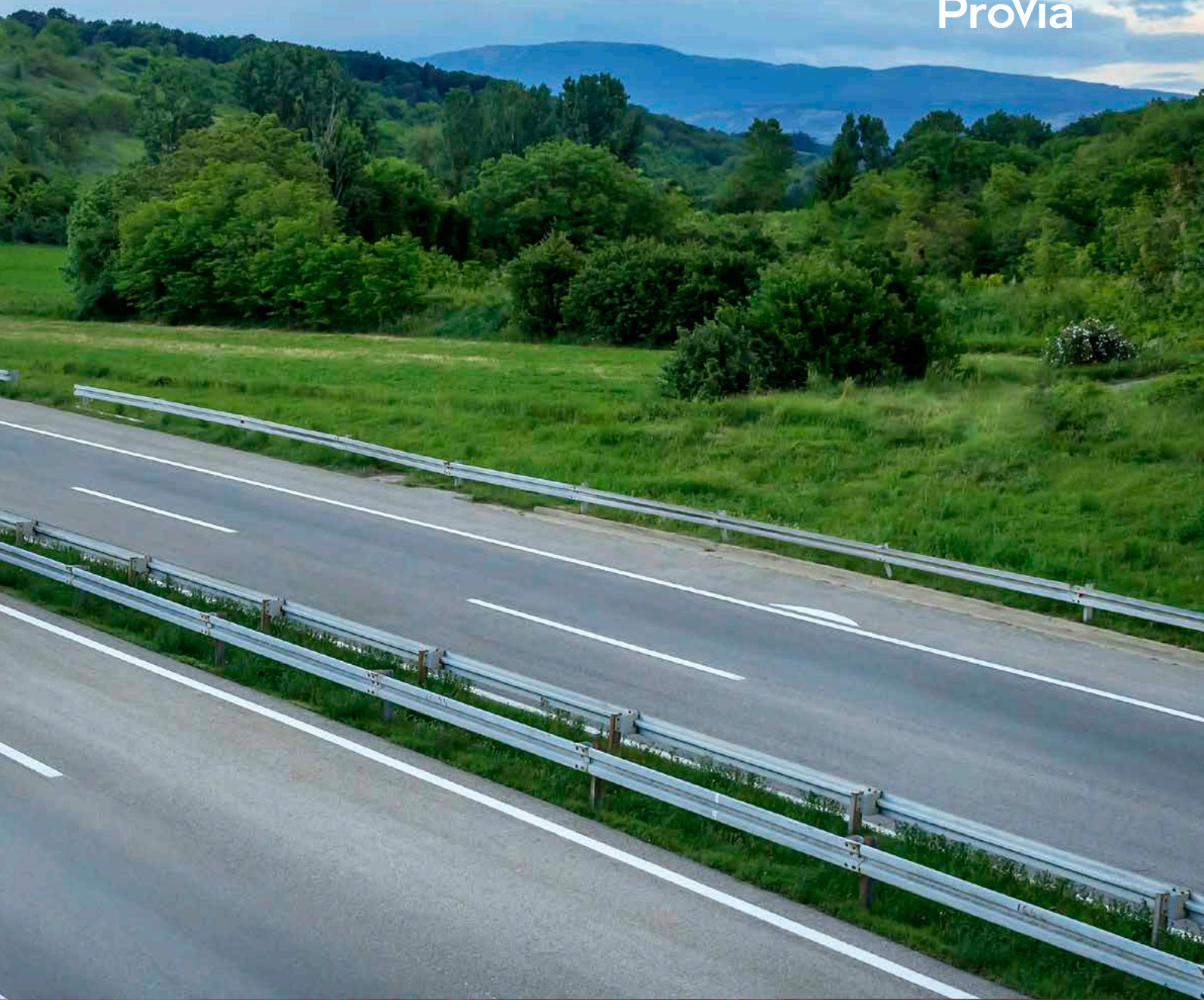
Унифицированные комплектующие, датчик расстояния пневмоподвески с электронным управлением ProVia ECAS

Бренд	Номер OE	Бренд	Номер OE	Бренд	Номер OE
PRO 412 030 0					
Alexander Dennis	662172	Paccar	1365935	IVECO	41200708
DAF	1365935	Renault	5010422344	Kia	558508D000
Doll	7119045	Scania	1495828 1934584 2099046	MAN	81259370040
FAYMONVILLE	214004	Schmitz Cargobull	1055349	Mercedes-Benz	A0025426718
Irizar	8015544	Schwarz Müller	86461	Scania	1448082 1934585
IVECO	M78121482	Tirsan	21151103152	PRO 412 032 0	
KÄSSBOHRER	21151103152	VDL Bus	262643 2026243 759000181	EvoBus	A0035422618
KÖGEL	6503143/0	Volvo	WA4410501000	Mercedes-Benz	0035422618
KRONE	515005712	PRO 412 031 0		Paccar	1528811
Langendorf	1273177	CNHTC	WG9925715101/1	Scania	1934586
LECITRAILER	4501002	Daewoo	3425002890	PRO 412 033 0	
Leyland DAF	1365935 ABRA506	DAF	1524843	MAN	81259370040
LOHR	A05101487	EvoBus	A0025426718	Neoplan	81259370040
Meiller	798385/70182397	FAW	3614315-Y671/A		
NATO	6695123889365	Hyundai	558508D000		
Nooteboom	3478622	Irisbus	41200708		
Otokar	A-IF2063				



СОЕДИНЕНИЕ С ПРИЦЕПОМ

ВИТЫЕ И ПРЯМЫЕ ТРУБКИ • СОЕДИНИТЕЛЬНАЯ ГОЛОВКА
• АКСЕССУАРЫ ЭЛЕКТРИЧЕСКОЙ СИСТЕМЫ



ВИТЫЕ И ПРЯМЫЕ ТРУБКИ

Витые трубки ProVia применяются в пневматических тормозных системах в качестве гибкого соединения между тягачом и полуприцепом.



Основные преимущества

- Многослойная витая трубка
- Внешний слой PA12 обеспечивает устойчивость к различным опасным факторам и служит индикатором износа
- Простое решение, поскольку модели ProVia совместимы с большим числом систем производителей оригинального оборудования
- Деталь с защитой от излома, предотвращающая повреждение витков
- Латунные фитинги
- Температурный диапазон: $-40 \dots +100 \text{ }^{\circ}\text{C}$
- Все трубки ProVia соответствуют стандарту ISO7628
- Кроме того, витые трубки сертифицированы согласно ISO7375

ХАРАКТЕРИСТИКА	ОРИГИНАЛЬНЫЕ ЗАПАСНЫЕ ЧАСТИ	PROVIA	В СРЕДНЕМ ДЛЯ РЫНКА ПОСЛЕПРОДАЖНОГО ОБСЛУЖИВАНИЯ*
Структура материала			
Химическая стойкость			
Диапазон температур ($^{\circ}\text{C}$)			
Защита поверхности фитингов			
Гибкость			

* Среднее альтернативное изделие с низкими характеристиками

Витые трубки

Стандарт: ISO 7375 / ISO 7628
Рабочая длина: 4 м

Цвет: **черный**, размер: **12×1,5 мм**
Макс. рабочее давление: **10 бар**

Номер ProVia	Фитинги	Цвет защиты от излома
PRO 711 056 0	M16 × 1,5 наружная / M16×1.5наружная резьба	Красный
PRO 711 057 0	M16 × 1,5 наружная / M16×1.5наружная резьба	Желтый
PRO 711 058 0	M22 × 1,5 наружная / M22×1.5наружная резьба	Красный
PRO 711 059 0	M22 × 1,5 наружная / M22×1.5наружная резьба	Желтый
PRO 711 060 0	M16 × 1,5 наружная / M18×1.5внутренняя резьба	Красный
PRO 711 061 0	M16 × 1,5 наружная / M18×1.5внутренняя резьба	Желтый
PRO 711 062 0	M18 × 1,5 внутренняя / M18×1.5внутренняя резьба	Красный
PRO 711 063 0	M18 × 1,5 внутренняя / M18×1.5внутренняя резьба	Желтый

Прямые трубки

Стандарт: ISO 7628

Цвет: **черный**

Рабочая длина: **25 м** Макс.
рабочее давление: **12,5 бар**

Номер ProVia	Размер
PRO 251 106 6	6 × 1,0 мм
PRO 251 108 6	8 × 1,0 мм
PRO 251 110 6	10 × 1,0 мм
PRO 251 112 6	12 × 1,5 мм
PRO 251 115 6	15 × 1,5 мм

СОЕДИНИТЕЛЬНАЯ ГОЛОВКА

Обеспечивает пневматическое соединение между грузовым автомобилем и прицепом. Позволяет соединять две отдельные линии питания и управления, предотвращая неправильную сцепку.

О продукции

- Эксплуатационный стандарт ISO 1728
- Упрощенная конструкция корпуса, устойчивая к сложным климатическим условиям
- Прочная крышка, защищающая от попадания пыли



Грузовой автомобиль

- Автоматика
- M16 × 1,5
- Магистраль подачи + рабочая магистраль
- Желтый + красный
- С клапаном

Автомобильный прицеп

- Стандарт
- M16 × 1,5
- Магистраль подачи + рабочая магистраль
- Желтый + красный

ХАРАКТЕРИСТИКА	ОРИГИНАЛЬНЫЕ ЗАПАСНЫЕ ЧАСТИ	PROVIA	В СРЕДНЕМ ДЛЯ РЫНКА ПОСЛЕПРОДАЖНОГО ОБСЛУЖИВАНИЯ*
Закалка			
Срок службы изделия (циклов соединения/рассоединения)			
Срок службы (создание и сброс давления)			
Коррозионная устойчивость (часов)			
Утечка при +80 °C (см³/мин)			

* Среднее альтернативное изделие с низкими характеристиками

Номер ProVia	Тип транспортного средства	Стандарт	Крышка	Отверстие	Примечание
PRO 200 221 0	Тягач	ISO 1728	Красный	M16 × 1,5	с клапаном
PRO 200 222 0	Тягач	ISO 1728	Желтый	M16 × 1,5	с клапаном
PRO 200 021 0	Автомобильный прицеп	ISO 1728	Красный	M16 × 1,5	безнапорный поток
PRO 200 022 0	Автомобильный прицеп	ISO 1728	Желтый	M16 × 1,5	безнапорный поток

ЭЛЕКТРИЧЕСКИЕ АКСЕССУАРЫ

Ассортимент электрических аксессуаров ProVia включает широкий спектр решений для сцепки тягача и прицепа. Ассортимент ProVia включает гнезда, вилки, переходные кабели, а также 7- и 15-полюсные кабели.

Основные преимущества

- Соответствует системам ABS (5 полюса) и EBS (7 полюсов)
- Переходной кабель позволяет выполнять соединение с 15 на 2 × 7 полюсов
- Переходные резьбовые муфты с четкой идентификацией штырей, не требующие применения специальных инструментов для установки
- **Кабели:** рабочая длина 3,5 м; защита от излома; из прочного полиуретана
- **Гнезда:** винтовые клеммы и цветовая кодировка для простого электромонтажа
- **Вилки:** с уплотнением
- Весь ассортимент электрических аксессуаров ProVia сертифицирован согласно ADR/GGVS
- Рабочий диапазон –40 ... +80 °С
- Витой кабель ABS/EBS 7-полюсный, гнездо 7-штырьковое и штепсель 7-полюсный соответствуют стандарту ISO 7638
- Витой кабель 15-полюсный, переходной кабель, гнездо 15-штырьковое и штепсель 15-полюсный соответствуют стандарту ISO 12098



ХАРАКТЕРИСТИКА	ОРИГИНАЛЬНЫЕ ЗАПАСНЫЕ ЧАСТИ	PROVIA	В СРЕДНЕМ ДЛЯ РЫНКА ПОСЛЕПРОДАЖНОГО ОБСЛУЖИВАНИЯ*
Диапазон температур (°C)			
Максимальная длина удлинения			
Диаметр витка			
Количество витков			

* Среднее альтернативное изделие с низкими характеристиками

Витые кабели

Номер ProVia	PRO 531 000 0	PRO 531 001 0	PRO 531 002 0
Изделие			
Описание	Витой кабель ABS/EBS 7-полюсный	Витой кабель 15-полюсный	Переходной кабель с 15 на 2×7 полюсов
Напряжение (В)	24 В	24 В	24 В
Количество витков	29 ±2	26 ±2	36 ±2
Материал многослойного литья витков	ПУ	ПУ	ПУ
Цвет витка	черный	черный	черный
Диаметр витка	50 ±5	60 ±5	40 ±5
Рабочая длина	3,5 м	3,5 м	3,5 м
Допустимое удлинение кабеля	4,0 м	4,0 м	4,0 м
Поперечные сечения проводников	3× 1,5 мм ² + 2× 4 мм ² + 2× 1,5 мм ²	3× 2,5 мм ² + 10× 1,5 мм ² + 2× 1,5 мм ²	6× 1,0 мм ² + 1× 1,5 мм ²
Температурный диапазон	-40 ... +80 °С	-40 ... +80 °С	-40 ... +80 °С
Цвет защиты от излома	красный	синий	черный
Сертификации	ISO 7638, ISO 4091, GGVS/ADR	ISO 12098, ISO 4091, GGVS/ADR	ISO 12098, ISO 4091, GGVS/ADR

Вилки и гнезда

Номер ProVia	PRO 531 000 2	PRO 531 001 2	PRO 531 010 2	PRO 531 011 2
Изделие				
Описание	Гнездо ABS/EBS 7 штырьков	Гнездо 15 штырьков	Штепсель ABS/EBS 7 полюсов	Штепсель 15 полюсов
Напряжение (В)	24 В	24 В	24 В	24 В
Температурный диапазон	-40 ... +80 °С	-40 ... +80 °С	-40 ... +80 °С	-40 ... +80 °С
Тип монтажа штырьков	резьбовой	резьбовой	резьбовой	резьбовой
Цветовая кодировка	✓	✓	✓	✓
Сертификации	ISO 7638, ISO 4091, GGVS/ADR	ISO 12098, ISO 4091, GGVS/ADR	ISO 7638, ISO 4091, GGVS/ADR	ISO 12098, ISO 4091, ADR/GGVS



УКАЗАТЕЛИ, СПИСОК ПЕРЕКРЕСТНЫХ ССЫЛОК

УКАЗАТЕЛЬ ПО НАИМЕНОВАНИЮ ДЕТАЛЕЙ PROVIA • УКАЗАТЕЛЬ
ПО НОМЕРУ PROVIA • НОМЕР OE НОМЕР PROVIA



Указатели, список перекрестных ссылок

Указатель по наименованию детали ProVia

Наименование детали ProVia	Страница	Наименование детали ProVia	Страница	Наименование детали ProVia	Страница
Электромагнитный модулятор системы ABS.....	86	Соединительная головка.....	101	Клапан аварийного растормаживания.....	69
Осушитель воздуха.....	36	Двухмембранный пружинный энергоаккумулятор.....	24	Пневматический привод сцепления.....	62
Устройство подготовки воздуха.....	38	Датчик расстояния пневмоподвески с электронным управлением.....	97	Редукционный клапан.....	44
Тормозная камера.....	10	Электромагнитный клапан пневмоподвески с электронным управлением.....	90	Четырехконтурный предохранительный клапан.....	43
Тормозные колодки.....	29	Электрические аксессуары.....	102	Релейный ускорительный клапан.....	74
Клапан выравнивания кабины.....	54	Педальный клапан тормоза.....	66	Ускорительный клапан.....	71
Картридж.....	41	Ручной клапан тормоза.....	67	Поворотный золотниковый клапан.....	56
Клапан выравнивания шасси.....	52	Нагреватель.....	40	Пружинный энергоаккумулятор.....	18
Пневмогидравлический усилитель сцепления.....	60	Многоконтурный предохранительный клапан.....	42	Клапан растормаживания прицепа.....	76
Витые и прямые трубы.....	100			Датчик скорости вращения колеса.....	80
Головка блока цилиндров компрессора.....	48				

Указатель по номеру детали ProVia

Номер ProVia	Страница	Номер ProVia	Страница	Номер ProVia	Страница
340 175 000 2.....	30	PRO 000 010 0.....	25	PRO 015 005 0.....	45
340 195 000 2.....	30	PRO 000 011 0.....	25	PRO 015 026 0.....	45
340 225 000 2.....	30	PRO 000 012 0.....	25	PRO 015 068 0.....	45
340 319 001 2.....	30	PRO 000 013 0.....	25	PRO 015 072 0.....	45
340 319 003 2.....	30	PRO 000 017 0.....	25	PRO 015 073 0.....	45
340 319 004 2.....	30	PRO 000 018 0.....	25	PRO 015 512 0.....	45
340 319 005 2*.....	30	PRO 006 001 0.....	52	PRO 032 000 0.....	81
340 319 006 2*.....	30	PRO 006 002 0.....	52	PRO 032 001 0.....	81
340 322 000 2.....	30	PRO 006 003 0.....	52	PRO 032 002 0.....	81
340 901 050 2.....	30	PRO 006 004 0.....	52	PRO 032 003 0.....	81
340 901 060 2.....	30	PRO 007 001 0.....	54	PRO 032 004 0.....	81
340 901 061 2.....	30	PRO 007 003 0.....	54	PRO 032 005 0.....	81
340 901 070 2.....	30	PRO 007 007 0.....	54	PRO 032 006 0.....	81
340 901 071 2.....	30	PRO 007 010 0.....	54	PRO 032 007 0.....	81
340 901 072 2.....	30	PRO 007 011 0.....	54	PRO 032 008 0.....	81
340 901 073 2.....	30	PRO 007 023 0.....	54	PRO 032 009 0.....	81
340 902 000 2.....	30	PRO 007 028 0.....	54	PRO 032 010 0.....	81
340 902 001 2.....	30	PRO 007 030 0.....	54	PRO 032 011 0.....	81
340 902 002 2.....	30	PRO 007 036 0.....	55	PRO 032 012 0.....	81
340 902 003 2.....	30	PRO 010 200 2.....	41	PRO 032 013 0.....	81
340 902 004 2.....	30	PRO 010 300 0.....	45	PRO 032 014 0.....	81
340 902 005 2.....	30	PRO 010 301 0.....	45	PRO 032 015 0.....	81
340 902 191 2.....	30	PRO 010 302 0.....	45	PRO 032 016 0.....	81
340 902 192 2.....	30	PRO 010 314 0.....	45	PRO 032 020 0.....	56
340 902 220 2.....	30	PRO 010 317 0.....	45	PRO 032 120 0.....	56
340 902 221 2.....	30	PRO 010 318 0.....	45	PRO 032 220 0.....	56
340 902 222 2.....	30	PRO 010 332 0.....	45	PRO 051 001 0.....	60
340 902 223 2.....	30	PRO 010 333 0.....	45	PRO 051 002 0.....	60
340 903 220 2.....	30	PRO 011 000 0.....	72	PRO 051 003 0.....	60
340 904 000 2.....	30	PRO 011 001 0.....	72	PRO 051 004 0.....	60
340 904 001 2.....	31	PRO 011 002 0.....	72	PRO 051 005 0.....	60
340 904 002 2.....	31	PRO 011 003 0.....	72	PRO 051 006 0.....	60
340 904 003 2.....	31	PRO 011 004 0.....	72	PRO 051 007 0.....	60
340 904 004 2.....	31	PRO 011 005 0.....	72	PRO 051 008 0.....	60
340 904 005 2.....	31	PRO 011 006 0.....	72	PRO 051 009 0.....	60
PRO 000 006 0.....	25	PRO 011 007 0.....	72	PRO 051 010 0.....	60
PRO 000 007 0.....	25	PRO 011 008 0.....	72	PRO 100 100 0.....	39
PRO 000 008 0.....	25	PRO 011 009 0.....	72	PRO 122 001 0.....	43
PRO 000 009 0.....	25	PRO 015 004 0.....	45	PRO 122 002 0.....	43

Номер ProVia	Страница	Номер ProVia	Страница	Номер ProVia	Страница
PRO 122 003 0	43	PRO 420 001 0	19	PRO 645 005 0	68
PRO 122 004 0	43	PRO 421 002 0	20	PRO 645 006 0	68
PRO 122 005 0	36	PRO 421 004 0	20	PRO 645 007 0	68
PRO 122 005 0	40	PRO 430 001 0	20	PRO 645 008 0	68
PRO 122 007 0	36	PRO 431 001 0	20	PRO 645 009 0	68
PRO 122 008 0	36	PRO 432 001 0	20	PRO 645 010 0	68
PRO 122 019 0	36	PRO 461 101 0	19	PRO 648 000 0	69
PRO 124 000 2	41	PRO 472 001 0	86	PRO 648 001 0	74
PRO 124 002 2	41	PRO 472 002 0	86	PRO 648 002 0	74
PRO 124 701 2	41	PRO 480 010 0	19	PRO 648 003 0	74
PRO 154 002 2	49	PRO 481 012 0	19	PRO 648 004 0	74
PRO 200 021 0	101	PRO 481 050 0	19	PRO 704 932 2	49
PRO 200 022 0	101	PRO 491 001 0	20	PRO 711 056 0	100
PRO 200 221 0	101	PRO 491 002 0	20	PRO 711 057 0	100
PRO 200 222 0	101	PRO 491 003 0	20	PRO 711 058 0	100
PRO 251 106 6	100	PRO 491 004 0	20	PRO 711 059 0	100
PRO 251 108 6	100	PRO 492 001 0	20	PRO 711 060 0	100
PRO 251 110 6	100	PRO 492 002 0	20	PRO 711 061 0	100
PRO 251 112 6	100	PRO 492 003 0	20	PRO 711 062 0	100
PRO 251 115 6	100	PRO 492 005 0	20	PRO 711 063 0	100
PRO 315 008 0	66	PRO 492 006 0	20	PRO 712 002 2	27
PRO 315 077 0	66	PRO 499 001 0	20	PRO 712 019 0	27
PRO 315 180 0	66	PRO 510 920 2	49	PRO 712 712 0	27
PRO 315 263 0	66	PRO 510 930 2	49	PRO 712 713 0	27
PRO 315 264 0	66	PRO 527 001 0	76	PRO 712 715 0	27
PRO 352 922 2	49	PRO 527 002 0	76	PRO 712 716 0	27
PRO 392 200 0	25	PRO 527 004 0	76	PRO 714 000 0	12
PRO 392 201 0	25	PRO 527 005 0	76	PRO 714 007 0	12
PRO 392 202 0	25	PRO 527 006 0	76	PRO 714 015 0	12
PRO 392 203 0	25	PRO 531 000 0	103	PRO 714 015 0	13
PRO 392 204 0	25	PRO 531 000 2	103	PRO 714 019 0	10
PRO 393 100 0	25	PRO 531 001 0	103	PRO 714 020 0	11
PRO 393 101 0	25	PRO 531 001 2	103	PRO 714 030 0	11
PRO 393 102 0	25	PRO 531 002 0	103	PRO 714 241 0	11
PRO 393 103 0	25	PRO 531 010 2	103	PRO 714 242 0	11
PRO 393 200 0	25	PRO 531 011 2	103	PRO 714 244 0	11
PRO 393 201 0	25	PRO 537 018 0	83	PRO 714 245 0	11
PRO 393 202 0	25	PRO 537 023 0	83	PRO 714 330 0	11
PRO 393 203 0	25	PRO 537 030 0	83	PRO 714 710 0	11
PRO 393 204 0	25	PRO 537 038 0	83	PRO 934 005 0	42
PRO 400 001 0	37	PRO 537 040 0	83		
PRO 400 002 0	37	PRO 537 051 0	83		
PRO 400 920 2	37	PRO 537 060 0	83		
PRO 410 001 0	37	PRO 537 080 0	83		
PRO 410 002 0	37	PRO 537 100 0	83		
PRO 410 003 0	37	PRO 643 000 0	72		
PRO 410 004 0	37	PRO 643 001 0	45		
PRO 410 920 2	36	PRO 643 002 0	72		
PRO 411 006 0	62	PRO 643 003 0	72		
PRO 411 011 0	60	PRO 643 004 0	72		
PRO 411 031 0	60	PRO 643 031 0	46		
PRO 411 300 0	60	PRO 643 037 0	46		
PRO 412 000 0	90	PRO 643 083 0	46		
PRO 412 001 0	90	PRO 643 307 0	46		
PRO 412 002 0	90	PRO 643 308 0	46		
PRO 412 003 0	90	PRO 643 325 0	46		
PRO 412 004 0	90	PRO 643 328 0	46		
PRO 412 005 0	90	PRO 643 330 0	46		
PRO 412 006 0	91	PRO 643 331 0	46		
PRO 412 007 0	91	PRO 643 335 0	46		
PRO 412 030 0	97	PRO 643 339 0	46		
PRO 412 031 0	97	PRO 643 500 0	46		
PRO 412 032 0	97	PRO 645 000 0	68		
PRO 412 033 0	97	PRO 645 001 0	68		
PRO 417 004 0	55	PRO 645 002 0	68		
PRO 417 025 0	55	PRO 645 003 0	68		
PRO 417 034 0	55	PRO 645 004 0	68		

Номер OE » Номер ProVia

Номер OE	Номер по каталогу/изделие ProVia	Страница	Номер OE	Номер по каталогу/изделие ProVia	Страница
Alexander Dennis					
659826	PRO 051 006 0	Пневмогидравлический усилитель сцепления..... 61	605252200	PRO 527 001 0	Клапан растормаживания прицепа..... 77
661657	PRO 412 001 0	Электромагнитный клапан пневмоподвески с электронным управлением..... 91	605323000	PRO 527 004 0	Клапан растормаживания прицепа..... 77
662172	PRO 412 030 0	Датчик расстояния пневмоподвески с электронным управлением..... 97	F001572	PRO 006 003 0	Клапан выравнивания шасси..... 53
662174	PRO 412 006 0	Электромагнитный клапан пневмоподвески с электронным управлением..... 92	F001882	PRO 032 020 0	Поворотный золотниковый клапан..... 56
6538771	PRO 472 002 0	Электромагнитный модулятор системы ABS..... 85	F005268	PRO 006 001 0	Клапан выравнивания шасси..... 53
6573091	PRO 051 006 0	Пневмогидравлический усилитель сцепления..... 61	M058296	PRO 531 018 0	Удлинительный кабель системы ABS..... 83
6575332	PRO 472 002 0	Электромагнитный модулятор системы ABS..... 87	M058318	PRO 531 030 0	Удлинительный кабель системы ABS..... 84
6576932	PRO 472 002 0	Электромагнитный модулятор системы ABS..... 87	M058431	PRO 531 023 0	Удлинительный кабель системы ABS..... 84
6579421	PRO 472 002 0	Электромагнитный модулятор системы ABS..... 87	Bendix		
6579422	PRO 472 002 0	Электромагнитный модулятор системы ABS..... 87	295531	PRO 714 016 0	Тормозная камера для кулачкового тормозного механизма 16
6538712	PRO 531 100 0	Удлинительный кабель системы ABS..... 85	295532	PRO 714 015 0	Тормозная камера для кулачкового тормозного механизма 15
4321059000	PRO 714 015 0	Тормозная камера для кулачкового тормозного механизма 15	295533	PRO 714 000 0	Тормозная камера для кулачкового тормозного механизма 13
AB4231069000	PRO 714 000 0	Тормозная камера для кулачкового тормозного механизма 13	295534	PRO 714 007 0	Тормозная камера для кулачкового тормозного механизма 15
AB4729000530	PRO 412 001 0	Электромагнитный клапан пневмоподвески с электронным управлением..... 91	295553	PRO 714 016 0	Тормозная камера для кулачкового тормозного механизма 16
AB4729000550	PRO 412 002 0	Электромагнитный клапан пневмоподвески с электронным управлением..... 91	295554	PRO 714 015 0	Тормозная камера для кулачкового тормозного механизма 15
AB9347142110	PRO 122 003 0	Четырехконтурный предохранительный клапан..... 44	295555	PRO 714 000 0	Тормозная камера для кулачкового тормозного механизма 13
ABA0003276825	PRO 412 001 0	Электромагнитный клапан пневмоподвески с электронным управлением..... 91	295556	PRO 714 007 0	Тормозная камера для кулачкового тормозного механизма 15
DP002103	PRO 643 002 0	Ускорительный клапан..... 73	BERG		
DP002130	PRO 643 000 0	Ускорительный клапан..... 73	120360101	PRO 714 007 0	Тормозная камера для кулачкового тормозного механизма 15
Arfesan			BOSCH		
1600000	PRO 714 016 0	Тормозная камера для кулачкового тормозного механизма 16	482022001	PRO 714 016 0	Тормозная камера для кулачкового тормозного механизма 16
1600004	PRO 714 016 0	Тормозная камера для кулачкового тормозного механизма 16	482022003	PRO 714 016 0	Тормозная камера для кулачкового тормозного механизма 16
1610000	PRO 714 015 0	Тормозная камера для кулачкового тормозного механизма 15	482022407	PRO 714 000 0	Тормозная камера для кулачкового тормозного механизма 13
1610014	PRO 714 015 0	Тормозная камера для кулачкового тормозного механизма 15	482022408	PRO 714 000 0	Тормозная камера для кулачкового тормозного механизма 13
1610016	PRO 714 015 0	Тормозная камера для кулачкового тормозного механизма 15	Bosch Rexroth		
1610021	PRO 714 015 0	Тормозная камера для кулачкового тормозного механизма 15	4231049000	PRO 714 016 0	Тормозная камера для кулачкового тормозного механизма 16
1620021	PRO 714 000 0	Тормозная камера для кулачкового тормозного механизма 13	4231059000	PRO 714 015 0	Тормозная камера для кулачкового тормозного механизма 15
1620037	PRO 714 000 0	Тормозная камера для кулачкового тормозного механизма 13	4231069000	PRO 714 000 0	Тормозная камера для кулачкового тормозного механизма 13
1620049	PRO 714 000 0	Тормозная камера для кулачкового тормозного механизма 13	4231079000	PRO 714 007 0	Тормозная камера для кулачкового тормозного механизма 15
1630000	PRO 714 007 0	Тормозная камера для кулачкового тормозного механизма 14	Bova		
1630007	PRO 714 007 0	Тормозная камера для кулачкового тормозного механизма 14	204552	340 901 070 2	Тормозные колодки 32
Ashok Leyland			BPW		
442562004	PRO 412 002 0	Электромагнитный клапан пневмоподвески с электронным управлением..... 91	203272700	PRO 714 016 0	Тормозная камера для кулачкового тормозного механизма 16
445332007	PRO 472 002 0	Электромагнитный модулятор системы ABS..... 87	203272900	PRO 714 007 0	Тормозная камера для кулачкового тормозного механизма 15
445332075	PRO 472 001 0	Электромагнитный модулятор системы ABS..... 87	203273100	PRO 714 000 0	Тормозная камера для кулачкового тормозного механизма 13
445332068	PRO 714 710 0	Тормозная камера для дискового тормоза..... 12	203273200	PRO 714 015 0	Тормозная камера для кулачкового тормозного механизма 15
Automann			203362000	PRO 714 015 0	Тормозная камера для кулачкового тормозного механизма 15
170955 205	PRO 122 019 0	Осушитель воздуха..... 37	243109200	PRO 006 003 0	Клапан выравнивания шасси..... 53
BEDFORD			243113500	PRO 006 001 0	Клапан выравнивания шасси..... 53
A4028470	PRO 714 000 0	Тормозная камера для кулачкового тормозного механизма 13	544414010	PRO 714 015 0	Тормозная камера для кулачкового тормозного механизма 15
Beiben			544415010	PRO 714 000 0	Тормозная камера для кулачкового тормозного механизма 13
1288910046	PRO 007 030 0	Клапан выравнивания кабины..... 55	544415100	PRO 714 000 0	Тормозная камера для кулачкового тормозного механизма 13
509-431-00-15	PRO 122 021 0	Осушитель воздуха..... 37	544416010	PRO 714 007 0	Тормозная камера для кулачкового тормозного механизма 15
Benalu			544416100	PRO 714 007 0	Тормозная камера для кулачкового тормозного механизма 15
605107100	PRO 714 007 0	Тормозная камера для кулачкового тормозного механизма 14	544416110	PRO 714 007 0	Тормозная камера для кулачкового тормозного механизма 15
605109100	PRO 714 015 0	Тормозная камера для кулачкового тормозного механизма 15	0203277000	PRO 714 710 0	Тормозная камера для дискового тормоза..... 12
605110100	PRO 714 016 0	Тормозная камера для кулачкового тормозного механизма 16	0203277100	PRO 714 710 0	Тормозная камера для дискового тормоза..... 12
			0243109600	PRO 643 307 0	Редукционный клапан..... 47
			05.444.4001.0	PRO 712 712 0	Двухдисфрагменный пружинный тормозной привод для дискового тормоза..... 28
			05.444.4001.3	PRO 712 715 0	Двухдисфрагменный пружинный тормозной привод для дискового тормоза..... 28
			05.444.4002.0	PRO 712 712 0	Двухдисфрагменный пружинный тормозной привод для дискового тормоза..... 28

Номер OE	Номер по каталогу/изделие ProVia	Страница	Номер OE	Номер по каталогу/изделие ProVia	Страница
05.444.40.02.3	PRO 712 715 0	Двухдиафрагменный пружинный тормозной привод для дискового тормоза.....28	WG9000360521/2	PRO 122 021 0	Осушитель воздуха.....37
05.444.44.01.0	PRO 712 713 0	Двухдиафрагменный пружинный тормозной привод для дискового тормоза.....28	WG9718360002	PRO 472 002 0	Электромагнитный модулятор системы ABS.....87
05.444.44.01.3	PRO 712 716 0	Двухдиафрагменный пружинный тормозной привод для дискового тормоза.....28	WG9718360002/1	PRO 472 002 0	Электромагнитный модулятор системы ABS.....55
05.444.44.02.0	PRO 712 713 0	Двухдиафрагменный пружинный тормозной привод для дискового тормоза.....28	WG97183600021	PRO 472 002 0	Электромагнитный модулятор системы ABS.....87
05.444.44.02.3	PRO 712 716 0	Двухдиафрагменный пружинный тормозной привод для дискового тормоза.....28	WG9719360005/1	PRO 315 077 0	Педалный клапан тормоза.....67
0544432010	PRO 714 710 0	Тормозная камера для дискового тормоза.....12	WG9719360005/6	PRO 31 500 5	Педалный клапан тормоза.....67
0544432020	PRO 714 710 0	Тормозная камера для дискового тормоза.....12	WG9725230041/1	PRO 411 021 0	Пневмогидравлический усилитель сцепления.....61
0980107550	340 319 003 2	Тормозные колодки.....31	WG9725230041/2	PRO 051 007 0	Пневмогидравлический усилитель сцепления.....61
0980107570	340 319 004 2	Тормозные колодки.....31	WG9725230041/4	PRO 051 007 0	Пневмогидравлический усилитель сцепления.....61
243112800	PRO 032 020 0	Поворотный золотниковый клапан.....56	WG9725230051	PRO 411 025 0	Пневмогидравлический усилитель сцепления.....61
509290040	340 901 061 2	Тормозные колодки.....31	WG9725230051/2	PRO 051 007 0	Пневмогидравлический усилитель сцепления.....61
509290050	340 901 061 2	Тормозные колодки.....31	WG9925715101/1	PRO 412 031 0	Датчик расстояния пневмоподвески с электронным управлением.....97
509290060	340 901 071 2	Тормозные колодки.....32			
509290070	340 901 072 2	Тормозные колодки.....32	Daewoo		
509290080	340 901 071 2	Тормозные колодки.....32	3329101150	PRO 051 004 0	Пневмогидравлический усилитель сцепления.....61
509290090	340 901 072 2	Тормозные колодки.....32	3329101151	PRO 051 004 0	Пневмогидравлический усилитель сцепления.....61
509290100	340 901 061 2	Тормозные колодки.....31	3425002880	PRO 412 001 0	Электромагнитный клапан пневмоподвески с электронным управлением.....91
509290220	340 901 061 2	Тормозные колодки.....31	3425002890	PRO 412 031 0	Датчик расстояния пневмоподвески с электронным управлением.....97
509290230	340 901 071 2	Тормозные колодки.....32	3453401300	PRO 472 002 0	Электромагнитный модулятор системы ABS.....87
536270020	340 901 070 2	Тормозные колодки.....32	3454402440	PRO 010 300 0	Редукционный клапан.....46
980102570	340 901 070 2	Тормозные колодки.....32	4750103010	PRO 010 301 0	Редукционный клапан.....46
980102750	340 901 061 2	Тормозные колодки.....31			
980102920	340 901 070 2	Тормозные колодки.....32	DAF		
980102930	340 901 061 2	Тормозные колодки.....31	371274	PRO 645 007 0	Ручной клапан тормоза.....68
980106200	340 901 072 2	Тормозные колодки.....32	705707	PRO 714 007 0	Тормозная камера для кулачкового тормозного механизма.....15
980106210	340 901 061 2	Тормозные колодки.....32	721180	PRO 714 016 0	Тормозная камера для кулачкового тормозного механизма.....16
980106350	340 901 061 2	Тормозные колодки.....32	735929	PRO 714 016 0	Тормозная камера для кулачкового тормозного механизма.....16
980106360	340 901 070 2	Тормозные колодки.....32	745398	PRO 714 016 0	Тормозная камера для кулачкового тормозного механизма.....16
980106430	340 901 061 2	Тормозные колодки.....32	834481	PRO 714 016 0	Тормозная камера для кулачкового тормозного механизма.....16
980106440	340 901 071 2	Тормозные колодки.....32	834482	PRO 714 015 0	Тормозная камера для кулачкового тормозного механизма.....15
980106450	340 901 072 2	Тормозные колодки.....32	834483	PRO 714 000 0	Тормозная камера для кулачкового тормозного механизма.....13
980106950	340 901 071 2	Тормозные колодки.....32	834484	PRO 714 007 0	Тормозная камера для кулачкового тормозного механизма.....15
980106960	340 901 072 2	Тормозные колодки.....32	867636	PRO 531 040 0	Удлинительный кабель системы ABS.....85
980107090	340 901 061 2	Тормозные колодки.....32	867637	PRO 531 080 0	Удлинительный кабель системы ABS.....85
980107240	340 901 061 2	Тормозные колодки.....32	871383	PRO 531 100 0	Удлинительный кабель системы ABS.....85
980107250	340 901 072 2	Тормозные колодки.....32	908049	PRO 648 000 0	Клапан аварийного растормаживания.....70
980107260	340 901 071 2	Тормозные колодки.....32	1150130	PRO 412 006 0	Электромагнитный клапан пневмоподвески с электронным управлением.....92
980108150	340 901 061 2	Тормозные колодки.....32	1302103	PRO 643 004 0	Ускорительный клапан.....73
980108160	340 901 071 2	Тормозные колодки.....32	1302682	PRO 412 001 0	Электромагнитный клапан пневмоподвески с электронным управлением.....91
980108170	340 901 072 2	Тормозные колодки.....32	1304635	PRO 472 001 0	Электромагнитный модулятор системы ABS.....87
			1309813	PRO 645 005 0	Ручной клапан тормоза.....68
			1343254	PRO 412 001 0	Электромагнитный клапан пневмоподвески с электронным управлением.....91
CAMC			1343255	PRO 412 002 0	Электромагнитный клапан пневмоподвески с электронным управлением.....91
50H08-01060	PRO 007 030 0	Клапан выравнивания кабины.....55	1365935	PRO 412 030 0	Датчик расстояния пневмоподвески с электронным управлением.....97
CASE IH			1503133	PRO 643 307 0	Редукционный клапан.....47
84012958	PRO 714 007 0	Тормозная камера для кулачкового тормозного механизма.....15	1504901	PRO 472 002 0	Электромагнитный модулятор системы ABS.....87
84014961	PRO 714 000 0	Тормозная камера для кулачкового тормозного механизма.....13	1505034	PRO 122 005 0	Осушитель воздуха.....37
84320807	PRO 714 016 0	Тормозная камера для кулачкового тормозного механизма.....16	1505058	PRO 531 023 0	Удлинительный кабель системы ABS.....84
			1505059	PRO 531 030 0	Удлинительный кабель системы ABS.....84
			1505060	PRO 531 038 0	Удлинительный кабель системы ABS.....84
CLAAS			1505061	PRO 531 051 0	Удлинительный кабель системы ABS.....85
8351830	PRO 531 018 0	Удлинительный кабель системы ABS.....83	1505062	PRO 531 060 0	Удлинительный кабель системы ABS.....85
			1505096	PRO 643 031 0	Редукционный клапан.....47
			1505143	PRO 051 008 0	Пневмогидравлический усилитель сцепления.....61
			1505150	PRO 643 000 0	Ускорительный клапан.....73
			1505210	PRO 472 001 0	Электромагнитный модулятор системы ABS.....87
			1505294	PRO 412 001 0	Электромагнитный клапан пневмоподвески с электронным управлением.....91
CNHTC			1505331	PRO 645 008 0	Ручной клапан тормоза.....68
AZ87355000100	PRO 472 001 0	Электромагнитный модулятор системы ABS.....87			
AZ87355500100	PRO 122 021 0	Осушитель воздуха.....37			
WG1642440051/1	PRO 007 001 0	Клапан выравнивания кабины.....55			
WG8701230003	PRO 051 007 0	Пневмогидравлический усилитель сцепления.....61			
WG9000360515/1	PRO 472 001 0	Электромагнитный модулятор системы ABS.....55			
WG90003605151	PRO 472 001 0	Электромагнитный модулятор системы ABS.....87			
WG90003605152	PRO 472 001 0	Электромагнитный модулятор системы ABS.....87			
WG9000360520/2	PRO 31 500 4	Педалный клапан тормоза.....67			
WG9000360521/1	PRO 122 021 0	Осушитель воздуха.....37			

Номер OE	Номер по каталогу/изделие ProVia	Страница	Номер OE	Номер по каталогу/изделие ProVia	Страница
1505340	PRO 645 002 0 Ручной клапан тормоза.....	68	1506410	PRO 400 001 0 Осушитель воздуха.....	37
1506061	PRO 531 018 0 Удлинительный кабель системы ABS.....	83	1506485	PRO 011 006 0 Ускорительный клапан.....	73
1506180	PRO 412 001 0 Электромагнитный клапан пневмоподвески электронным управлением.....	91	1506681	PRO 480 010 0 Пружинный энергоаккумулятор.....	22
1506390	PRO 421 004 0 Пружинный энергоаккумулятор.....	21	1517895	PRO 015 004 0 Редукционный клапан.....	47
1506464	PRO 051 008 0 Пневмогидравлический усилитель сцепления.....	61	1517963	PRO 410 003 0 Осушитель воздуха.....	38
1506465	PRO 051 002 0 Пневмогидравлический усилитель сцепления.....	61	1517964	PRO 122 006 0 Осушитель воздуха.....	37
1506466	PRO 051 004 0 Пневмогидравлический усилитель сцепления.....	61	1517967	PRO 410 004 0 Осушитель воздуха.....	38
1506467	PRO 051 006 0 Пневмогидравлический усилитель сцепления.....	61	1517970	PRO 122 006 0 Осушитель воздуха.....	37
1506468	PRO 051 008 0 Пневмогидравлический усилитель сцепления.....	61	1518008	PRO 032 003 0 Датчик скорости вращения колеса.....	82
1517965	PRO 122 005 0 Осушитель воздуха.....	37	1518009	PRO 032 011 0 Датчик скорости вращения колеса.....	82
1517978	PRO 122 008 0 Осушитель воздуха.....	37	1518065	PRO 315 264 0 Педальный клапан тормоза.....	67
1518117	PRO 643 325 0 Редукционный клапан.....	47	1518113	PRO 010 301 0 Редукционный клапан.....	46
1518261	PRO 648 000 0 Клапан аварийного растормаживания.....	70	1518115	PRO 010 314 0 Редукционный клапан.....	46
1518674	PRO 122 005 0 Осушитель воздуха.....	37	1518116	PRO 010 317 0 Редукционный клапан.....	46
1524294	PRO 645 006 0 Ручной клапан тормоза.....	68	1518168	PRO 400 001 0 Осушитель воздуха.....	37
1524321	PRO 645 000 0 Ручной клапан тормоза.....	68	1518267	PRO 011 003 0 Ускорительный клапан.....	73
1524322	PRO 645 001 0 Ручной клапан тормоза.....	68	1518271	PRO 011 000 0 Ускорительный клапан.....	73
1524802	PRO 645 006 0 Ручной клапан тормоза.....	68	1518724	PRO 032 000 0 Датчик скорости вращения колеса.....	82
1524831	PRO 472 001 0 Электромагнитный модулятор системы ABS.....	87	1519152	PRO 420 001 0 Пружинный энергоаккумулятор.....	21
1524843	PRO 412 031 0 Датчик расстояния пневмоподвески с электронным управлением.....	97	1519158	PRO 421 002 0 Пружинный энергоаккумулятор.....	21
1525422	PRO 412 006 0 Электромагнитный клапан пневмоподвески с электронным управлением.....	92	1519162	PRO 492 006 0 Пружинный энергоаккумулятор.....	23
1526572	PRO 492 006 0 Пружинный энергоаккумулятор.....	23	1519176R	PRO 430 001 0 Пружинный энергоаккумулятор.....	21
1527600	PRO 051 003 0 Пневмогидравлический усилитель сцепления.....	61	1519202R	PRO 400 001 0 Осушитель воздуха.....	37
0867215R	PRO 421 002 0 Пружинный энергоаккумулятор.....	21	1519211R	PRO 934 005 0 Многоконтурный предохранительный клапан.....	42
1270263	PRO 492 006 0 Пружинный энергоаккумулятор.....	23	1519310	PRO 648 003 0 Релейный ускорительный клапан.....	75
1304587	PRO 412 002 0 Электромагнитный клапан пневмоподвески с электронным управлением.....	91	1519312	PRO 648 004 0 Релейный ускорительный клапан.....	75
1315698	PRO 032 000 0 Датчик скорости вращения колеса.....	82	1519332	PRO 011 001 0 Ускорительный клапан.....	73
1359971	PRO 648 001 0 Релейный ускорительный клапан.....	75	1519378	PRO 481 012 0 Пружинный энергоаккумулятор.....	22
1361393	PRO 032 000 0 Датчик скорости вращения колеса.....	82	1519442	PRO 480 010 0 Пружинный энергоаккумулятор.....	22
1391510	PRO 124 000 2 Картридж.....	41	1522226	PRO 315 263 0 Педальный клапан тормоза.....	67
1400071	PRO 032 010 0 Датчик скорости вращения колеса.....	82	1523549	PRO 421 002 0 Пружинный энергоаккумулятор.....	21
1406784	PRO 010 302 0 Редукционный клапан.....	46	1523549R	PRO 421 002 0 Пружинный энергоаккумулятор.....	21
1436901	340 175 000 2 Тормозные колодки.....	31	1524015	PRO 015 072 0 Редукционный клапан.....	47
1439324	340 901 070 2 Тормозные колодки.....	32	1524581	PRO 480 010 0 Пружинный энергоаккумулятор.....	22
1439553	PRO 124 000 2 Картридж.....	41	1524828	PRO 032 004 0 Датчик скорости вращения колеса.....	82
1487296	PRO 421 002 0 Пружинный энергоаккумулятор.....	21	1526796	PRO 400 001 0 Осушитель воздуха.....	37
1487296R	PRO 421 002 0 Пружинный энергоаккумулятор.....	21	1527168R	PRO 481 050 0 Пружинный энергоаккумулятор.....	22
1504903	PRO 011 002 0 Ускорительный клапан.....	73	1527601R	PRO 481 050 0 Пружинный энергоаккумулятор.....	22
1504929	PRO 032 001 0 Датчик скорости вращения колеса.....	82	1528230R	PRO 481 050 0 Пружинный энергоаккумулятор.....	22
1504951	PRO 032 000 0 Датчик скорости вращения колеса.....	82	1530832	PRO 480 010 0 Пружинный энергоаккумулятор.....	22
1504971	PRO 315 180 0 Педальный клапан тормоза.....	67	1530833	PRO 480 010 0 Пружинный энергоаккумулятор.....	22
1505033R	PRO 122 005 0 Осушитель воздуха.....	37	1531495	PRO 032 011 0 Датчик скорости вращения колеса.....	82
1505081	PRO 007 001 0 Клапан выравнивания кабины.....	55	1531547	PRO 015 072 0 Редукционный клапан.....	47
1505095	PRO 015 005 0 Редукционный клапан.....	47	1531548	PRO 010 333 0 Редукционный клапан.....	46
1505097	PRO 015 072 0 Редукционный клапан.....	47	1531568	PRO 010 318 0 Редукционный клапан.....	46
1505114R	PRO 430 001 0 Пружинный энергоаккумулятор.....	21	1617343	340 901 070 2 Тормозные колодки.....	32
1505115R	PRO 431 001 0 Пружинный энергоаккумулятор.....	21	1628064	340 195 000 2 Тормозные колодки.....	31
1505119	PRO 400 001 0 Осушитель воздуха.....	37	1725688	PRO 015 068 0 Редукционный клапан.....	47
1505128	PRO 934 005 0 Многоконтурный предохранительный клапан.....	42	1778552	PRO 032 000 0 Датчик скорости вращения колеса.....	82
1505191R	PRO 420 001 0 Пружинный энергоаккумулятор.....	21	1778554	PRO 032 000 0 Датчик скорости вращения колеса.....	82
1505198R	PRO 430 001 0 Пружинный энергоаккумулятор.....	21	1797053	340 901 070 2 Тормозные колодки.....	32
1505199R	PRO 431 001 0 Пружинный энергоаккумулятор.....	21	1800830	340 901 070 2 Тормозные колодки.....	32
1505215	PRO 032 003 0 Датчик скорости вращения колеса.....	82	1850203	PRO 032 007 0 Датчик скорости вращения колеса.....	82
1505230	PRO 100 100 0 Устройство подготовки воздуха.....	39	1862600	PRO 032 007 0 Датчик скорости вращения колеса.....	82
1505241	PRO 714 710 0 Тормозная камера для дискового тормоза.....	12	1862602	PRO 032 008 0 Датчик скорости вращения колеса.....	82
1505392	PRO 010 300 0 Редукционный клапан.....	46	1869290	PRO 032 008 0 Датчик скорости вращения колеса.....	82
1505410	PRO 011 004 0 Ускорительный клапан.....	73	1870628	PRO 032 007 0 Датчик скорости вращения колеса.....	82
1505463R	PRO 491 001 0 Пружинный энергоаккумулятор.....	22	1878030	340 901 070 2 Тормозные колодки.....	32
1505967	PRO 410 003 0 Осушитель воздуха.....	38	5021172710	PRO 011 004 0 Ускорительный клапан.....	73
1506003	PRO 032 001 0 Датчик скорости вращения колеса.....	82	759050	PRO 007 001 0 Клапан выравнивания кабины.....	55
1506100	PRO 032 020 0 Поворотный золотниковый клапан.....	56	867215	PRO 421 002 0 Пружинный энергоаккумулятор.....	21
1506149	PRO 032 010 0 Датчик скорости вращения колеса.....	82	884491	PRO 461 101 0 Пружинный энергоаккумулятор.....	21
1506409	PRO 400 001 0 Осушитель воздуха.....	37	906782	PRO 015 512 0 Редукционный клапан.....	47
			EXABRB613	PRO 006 001 0 Клапан выравнивания шасси.....	53

Номер OE	Номер по каталогу/изделие ProVia	Страница	Номер OE	Номер по каталогу/изделие ProVia	Страница
DAHL					
1251615000	PRO 714 016 0	Тормозная камера для кулачкового тормозного механизма16	7093146	PRO 412 005 0	Электромагнитный клапан пневмоподвески с электронным управлением92
1252000000	PRO 714 015 0	Тормозная камера для кулачкового тормозного механизма15	7119045	PRO 412 030 0	Датчик расстояния пневмоподвески с электронным управлением97
1252010000	PRO 714 015 0	Тормозная камера для кулачкового тормозного механизма15	7069646	PRO 527 005 0	Клапан растормаживания прицепа77
1252014000	PRO 714 015 0	Тормозная камера для кулачкового тормозного механизма15	8143280	PRO 006 003 0	Клапан выравнивания шасси53
1252015000	PRO 714 015 0	Тормозная камера для кулачкового тормозного механизма15	DTNA		
1252021000	PRO 714 015 0	Тормозная камера для кулачкового тормозного механизма15	18-28710-000	PRO 417 004 0	Клапан выравнивания кабины55
1252400000	PRO 714 000 0	Тормозная камера для кулачкового тормозного механизма13	E.R.F.		
1252401000	PRO 714 000 0	Тормозная камера для кулачкового тормозного механизма13	81259026144	PRO 412 005 0	Электромагнитный клапан пневмоподвески с электронным управлением92
1252410000	PRO 714 000 0	Тормозная камера для кулачкового тормозного механизма13	81259026146	PRO 412 001 0	Электромагнитный клапан пневмоподвески с электронным управлением91
1252413000	PRO 714 000 0	Тормозная камера для кулачкового тормозного механизма13	1260680	PRO 006 001 0	Клапан выравнивания шасси53
1252414000	PRO 714 000 0	Тормозная камера для кулачкового тормозного механизма13	4027060	PRO 006 003 0	Клапан выравнивания шасси53
1252415000	PRO 714 000 0	Тормозная камера для кулачкового тормозного механизма13	81521166070	PRO 011 006 0	Ускорительный клапан73
1252420000	PRO 714 000 0	Тормозная камера для кулачкового тормозного механизма14	EGSA		
1252421000	PRO 714 000 0	Тормозная камера для кулачкового тормозного механизма14	2402000104	PRO 648 000 0	Клапан аварийного растормаживания70
1252422000	PRO 714 000 0	Тормозная камера для кулачкового тормозного механизма14	ENGATCAR		
1252423000	PRO 714 000 0	Тормозная камера для кулачкового тормозного механизма14	420273C	PRO 648 000 0	Клапан аварийного растормаживания70
1252424000	PRO 714 000 0	Тормозная камера для кулачкового тормозного механизма14	ERF		
1253000000	PRO 714 007 0	Тормозная камера для кулачкового тормозного механизма15	4082200	PRO 472 001 0	Электромагнитный модулятор системы ABS87
1253010000	PRO 714 007 0	Тормозная камера для кулачкового тормозного механизма15	Europart		
1253011000	PRO 714 007 0	Тормозная камера для кулачкового тормозного механизма15	3400033198	PRO 714 016 0	Тормозная камера для кулачкового тормозного механизма16
1253012000	PRO 714 007 0	Тормозная камера для кулачкового тормозного механизма15	3405335300	PRO 714 016 0	Тормозная камера для кулачкового тормозного механизма16
1253013000	PRO 714 007 0	Тормозная камера для кулачкового тормозного механизма15	3419836580	PRO 714 016 0	Тормозная камера для кулачкового тормозного механизма16
1253014000	PRO 714 007 0	Тормозная камера для кулачкового тормозного механизма15	3450406745	PRO 714 016 0	Тормозная камера для кулачкового тормозного механизма16
1253015000	PRO 714 007 0	Тормозная камера для кулачкового тормозного механизма15	3990006650	PRO 714 000 0	Тормозная камера для кулачкового тормозного механизма14
1253016000	PRO 714 007 0	Тормозная камера для кулачкового тормозного механизма15	EvoBus		
1253020000	PRO 714 007 0	Тормозная камера для кулачкового тормозного механизма15	8283569000	PRO 714 016 0	Тормозная камера для кулачкового тормозного механизма16
1253021000	PRO 714 007 0	Тормозная камера для кулачкового тормозного механизма15	8283572000	PRO 714 007 0	Тормозная камера для кулачкового тормозного механизма15
1253022000	PRO 714 007 0	Тормозная камера для кулачкового тормозного механизма15	8283850000	PRO 714 007 0	Тормозная камера для кулачкового тормозного механизма15
1253023000	PRO 714 007 0	Тормозная камера для кулачкового тормозного механизма15	89199797614	PRO 714 007 0	Тормозная камера для кулачкового тормозного механизма15
1253024000	PRO 714 007 0	Тормозная камера для кулачкового тормозного механизма15	1935482	PRO 100 100 0	Устройство подготовки воздуха39
1551614000	PRO 714 016 0	Тормозная камера для кулачкового тормозного механизма16	8025172000	PRO 032 020 0	Поворотный золотниковый клапан56
DAMBROZ			8285407000	PRO 410 003 0	Осушитель воздуха38
997904020	PRO 648 000 0	Клапан аварийного растормаживания71	82854085340	340 902 002 2	Тормозные колодки32
Dennis			8285499000	PRO 006 001 0	Клапан выравнивания шасси53
6597421	340 195 000 2	Тормозные колодки31	A0002540047	PRO 051 008 0	Пневмогидравлический усилитель сцепления61
DF			A0002541247	PRO 051 008 0	Пневмогидравлический усилитель сцепления61
1608010-T1102	PRO 411 004 0	Пневмогидравлический усилитель сцепления61	A0002952818	PRO 051 008 0	Пневмогидравлический усилитель сцепления61
1608010-T1103	PRO 411 005 0	Пневмогидравлический усилитель сцепления61	A0003276725	PRO 412 001 0	Электромагнитный клапан пневмоподвески с электронным управлением91
1608Z36-001	PRO 411 000 0	Пневмогидравлический усилитель сцепления61	A0003278525	PRO 412 000 0	Электромагнитный клапан пневмоподвески с электронным управлением91
3514010-9002	PRO 31 500 9	Педальный клапан тормоза67	A0003279725	PRO 412 006 0	Электромагнитный клапан пневмоподвески с электронным управлением92
5001090-C1100	PRO 007 001 0	Клапан выравнивания кабины55	A0003284530	PRO 007 011 0	Клапан выравнивания кабины55
5001090-C6100	PRO 007 001 0	Клапан выравнивания кабины55	A0004301215	PRO 400 001 0	Осушитель воздуха38
DFLQ			A0004301315	PRO 400 001 0	Осушитель воздуха38
9325001120	PRO 122 017 0	Устройство подготовки воздуха39	A0004301515	PRO 400 002 0	Осушитель воздуха38
9325001130	PRO 122 018 0	Устройство подготовки воздуха39	A0004302915	PRO 400 001 0	Осушитель воздуха38
K000574	PRO 122 017 0	Устройство подготовки воздуха39	A0004303015	PRO 400 001 0	Осушитель воздуха38
RY3332VX-3543010	PRO 122 017 0	Устройство подготовки воздуха39	A0004309815	PRO 400 001 0	Осушитель воздуха38
Doll			A0014312215	PRO 122 008 0	Осушитель воздуха37
7028007	PRO 531 030 0	Удлинительный кабель системы ABS84	A0014312315	PRO 122 006 0	Осушитель воздуха37
7029687	PRO 531 023 0	Удлинительный кабель системы ABS84	A0014318115	PRO 100 100 0	Устройство подготовки воздуха39
7040303	PRO 531 051 0	Удлинительный кабель системы ABS85	A0014318305	PRO 315 008 0	Педальный клапан тормоза67
7055976	PRO 412 002 0	Электромагнитный клапан пневмоподвески с электронным управлением91	A0015423118	PRO 032 003 0	Датчик скорости вращения колеса82
7055990	PRO 531 080 0	Удлинительный кабель системы ABS85	A0015423318	PRO 032 011 0	Датчик скорости вращения колеса82
7086972	PRO 648 000 0	Клапан аварийного растормаживания70			
7088657	PRO 412 002 0	Электромагнитный клапан пневмоподвески с электронным управлением91			

Номер OE	Номер по каталогу/изделие ProVia	Страница	Номер OE	Номер по каталогу/изделие ProVia	Страница		
011626	PRO 527 002 0	Клапан растормаживания прицепа.....	77	CF351950/F001572	PRO 006 003 0	Клапан выравнивания шасси.....	53
071432	PRO 006 001 0	Клапан выравнивания шасси.....	53	CF352131	PRO 006 001 0	Клапан выравнивания шасси.....	53
083184	PRO 412 002 0	Электромагнитный клапан пневмоподвески с электронным управлением.....	91	CF371494	PRO 531 018 0	Удлинительный кабель системы ABS.....	83
1016901	PRO 032 120 0	Поворотный золотниковый клапан.....	56	F001572	PRO 006 003 0	Клапан выравнивания шасси.....	53
297449	PRO 648 002 0	Релейный ускорительный клапан.....	75	F005268	PRO 006 001 0	Клапан выравнивания шасси.....	53
6916	PRO 527 005 0	Клапан растормаживания прицепа.....	77	M02027203	PRO 714 007 0	Тормозная камера для кулачкового тормозного механизма.....	15
FIAT				M058296	PRO 531 018 0	Удлинительный кабель системы ABS.....	83
5001843220	PRO 011 007 0	Ускорительный клапан.....	73	M058431	PRO 531 023 0	Удлинительный кабель системы ABS.....	84
Fontenax				M05843101	PRO 531 023 0	Удлинительный кабель системы ABS.....	84
2100382	PRO 461 101 0	Пружинный энергоаккумулятор.....	21	M059318	PRO 531 030 0	Удлинительный кабель системы ABS.....	84
2100383	PRO 461 101 0	Пружинный энергоаккумулятор.....	21	M91000101	340 901 060 2	Тормозные колодки.....	31
Ford				M058296	PRO 531 018 0	Удлинительный кабель системы ABS.....	83
3C465C100AA	PRO 007 001 0	Клапан выравнивания кабины.....	55	M05843101	PRO 531 023 0	Удлинительный кабель системы ABS.....	84
4C462K433AA	PRO 006 003 0	Клапан выравнивания шасси.....	53	GAZ			
4C463038AA	PRO 412 001 0	Электромагнитный клапан пневмоподвески с электронным управлением.....	91	9254920000	PRO 492 005 0	Пружинный энергоаккумулятор.....	23
6C462A131AA	PRO 100 100 0	Устройство подготовки воздуха.....	39	Gigant			
7C462B372AA	PRO 032 010 0	Датчик скорости вращения колеса.....	82	719001007	PRO 712 712 0	Двухфрагментный пружинный тормозной привод для дискового тормоза.....	28
7C467K626AA	PRO 051 004 0	Пневмогидравлический усилитель сцепления.....	61	19123	PRO 461 101 0	Пружинный энергоаккумулятор.....	21
98CT2B372AA	PRO 032 001 0	Датчик скорости вращения колеса.....	82	19124	PRO 461 101 0	Пружинный энергоаккумулятор.....	21
XCT2K432AA	PRO 006 001 0	Клапан выравнивания шасси.....	53	19125	PRO 461 101 0	Пружинный энергоаккумулятор.....	21
YC442C219AA	PRO 472 002 0	Электромагнитный модулятор системы ABS.....	87	9291072	340 901 060 2	Тормозные колодки.....	31
				9291073	340 901 060 2	Тормозные колодки.....	31
				M91002703	340 903 220 2	Тормозные колодки.....	33
				M91002704	340 903 220 2	Тормозные колодки.....	33
Foton				Golden Dragon			
1106935600030	PRO 472 002 0	Электромагнитный модулятор системы ABS.....	87	35ACC-03512	PRO 122 020 0	Осушитель воздуха.....	37
1106936800030	PRO 472 002 0	Электромагнитный модулятор системы ABS.....	87	Goldhofer			
1120835680050	PRO 122 020 0	Осушитель воздуха.....	37	151118	PRO 492 006 0	Пружинный энергоаккумулятор.....	23
1417135900001	PRO 472 001 0	Электромагнитный модулятор системы ABS.....	87	151866	PRO 643 307 0	Редукционный клапан.....	47
1417135900001	PRO 472 002 0	Электромагнитный модулятор системы ABS.....	87	162653	PRO 531 018 0	Удлинительный кабель системы ABS.....	83
1419335570001	PRO 31 500 6	Педаальный клапан тормоза.....	67	162654	PRO 531 038 0	Удлинительный кабель системы ABS.....	84
1419335676004	PRO 472 001 0	Электромагнитный модулятор системы ABS.....	87	162655	PRO 531 051 0	Удлинительный кабель системы ABS.....	85
1432116280002	PRO 051 007 0	Пневмогидравлический усилитель сцепления.....	61	162657	PRO 531 023 0	Удлинительный кабель системы ABS.....	84
1612135900002	PRO 472 001 0	Электромагнитный модулятор системы ABS.....	87	163540	PRO 531 100 0	Удлинительный кабель системы ABS.....	85
1612516205010	PRO 051 006 0	Пневмогидравлический усилитель сцепления.....	61	163541	PRO 531 060 0	Удлинительный кабель системы ABS.....	85
1618029600001	PRO 412 001 0	Электромагнитный клапан пневмоподвески с электронным управлением.....	91	163625	PRO 531 030 0	Удлинительный кабель системы ABS.....	84
1618029600001	PRO 412 006 0	Электромагнитный клапан пневмоподвески с электронным управлением.....	91	163639	PRO 531 080 0	Удлинительный кабель системы ABS.....	85
1B24950201013	PRO 007 036 0	Клапан выравнивания кабины.....	55	165646	PRO 412 002 0	Электромагнитный клапан пневмоподвески с электронным управлением.....	91
H0356D02001A0	PRO 472 001 0	Электромагнитный модулятор системы ABS.....	87	168783	PRO 648 000 0	Клапан аварийного растормаживания.....	70
H4356D02001A0	PRO 472 001 0	Электромагнитный модулятор системы ABS.....	87	168923	PRO 412 005 0	Электромагнитный клапан пневмоподвески с электронным управлением.....	92
H4502A01056A0	PRO 007 028 0	Клапан выравнивания кабины.....	55	200255	PRO 714 016 0	Тормозная камера для кулачкового тормозного механизма.....	16
L0356012003A0	PRO 472 001 0	Электромагнитный модулятор системы ABS.....	87	200260	PRO 714 015 0	Тормозная камера для кулачкового тормозного механизма.....	16
FREIGHTLINER				200262	PRO 714 000 0	Тормозная камера для кулачкового тормозного механизма.....	14
962854231079000	PRO 714 007 0	Тормозная камера для кулачкового тормозного механизма.....	15	201241	PRO 714 007 0	Тормозная камера для кулачкового тормозного механизма.....	15
TDAS4497120180	PRO 531 018 0	Удлинительный кабель системы ABS.....	83	152092	PRO 527 004 0	Клапан растормаживания прицепа.....	77
TDAS4497120230	PRO 531 023 0	Удлинительный кабель системы ABS.....	84	157537	PRO 006 003 0	Клапан выравнивания шасси.....	53
TDAS4497120380	PRO 531 038 0	Удлинительный кабель системы ABS.....	84	159118	PRO 032 020 0	Поворотный золотниковый клапан.....	56
TDAS4497120510	PRO 531 051 0	Удлинительный кабель системы ABS.....	85	160191	PRO 527 001 0	Клапан растормаживания прицепа.....	77
TDAS4721950180	PRO 472 002 0	Электромагнитный модулятор системы ABS.....	87	162347	PRO 006 001 0	Клапан выравнивания шасси.....	53
Fruehauf				163413	PRO 648 003 0	Релейный ускорительный клапан.....	75
1H312161609	PRO 714 000 0	Тормозная камера для кулачкового тормозного механизма.....	14	163414	PRO 648 001 0	Релейный ускорительный клапан.....	75
1H312779603	PRO 531 038 0	Удлинительный кабель системы ABS.....	84	163623	PRO 527 002 0	Клапан растормаживания прицепа.....	77
A3309600VAS	PRO 714 007 0	Тормозная камера для кулачкового тормозного механизма.....	15	164265	PRO 527 005 0	Клапан растормаживания прицепа.....	77
A-71519M70-A11	PRO 527 001 0	Клапан растормаживания прицепа.....	77	167732	PRO 648 002 0	Релейный ускорительный клапан.....	75
A-FA4271-008	PRO 527 004 0	Клапан растормаживания прицепа.....	77	254559	PRO 410 003 0	Осушитель воздуха.....	38
AFa9104001	PRO 714 016 0	Тормозная камера для кулачкового тормозного механизма.....	16	Great Dane			
ASX0014018	PRO 714 016 0	Тормозная камера для кулачкового тормозного механизма.....	16	40500255	PRO 531 018 0	Удлинительный кабель системы ABS.....	83
ASX0014019	PRO 714 015 0	Тормозная камера для кулачкового тормозного механизма.....	16				
ASX0014020	PRO 714 000 0	Тормозная камера для кулачкового тормозного механизма.....	14				
ASX0014021	PRO 714 007 0	Тормозная камера для кулачкового тормозного механизма.....	15				

Номер OE	Номер по каталогу/изделие ProVia	Страница	Номер OE	Номер по каталогу/изделие ProVia	Страница
559507K700	PRO 412 001 0	Электромагнитный клапан пневмоподвески с электронным управлением.....91	41211011	PRO 412 005 0	Электромагнитный клапан пневмоподвески с электронным управлением.....92
594207F000	PRO 472 002 0	Электромагнитный модулятор системы ABS.....87	41211012	PRO 412 002 0	Электромагнитный клапан пневмоподвески с электронным управлением.....91
594507C700	PRO 010 300 0	Редукционный клапан.....46	41211013	PRO 412 001 0	Электромагнитный клапан пневмоподвески с электронным управлением.....91
946007A050	PRO 032 003 0	Датчик скорости вращения колеса.....82	41211070	PRO 472 001 0	Электромагнитный модулятор системы ABS.....87
946007A150	PRO 032 001 0	Датчик скорости вращения колеса.....82	41211070	PRO 472 002 0	Электромагнитный модулятор системы ABS.....87
946007A500	PRO 032 010 0	Датчик скорости вращения колеса.....82	42070065	PRO 472 001 0	Электромагнитный модулятор системы ABS.....87
946007A550	PRO 032 010 0	Датчик скорости вращения колеса.....82	42070065	PRO 472 002 0	Электромагнитный модулятор системы ABS.....87
8587105K200	PRO 315 008 0	Педальный клапан тормоза.....67	42123220	PRO 472 001 0	Электромагнитный модулятор системы ABS.....87
IBIPORÁ			42123220	PRO 472 002 0	Электромагнитный модулятор системы ABS.....87
3051000015	PRO 648 000 0	Клапан аварийного растормаживания.....71	42542734	PRO 472 001 0	Электромагнитный модулятор системы ABS.....87
3051000114	PRO 648 000 0	Клапан аварийного растормаживания.....70	42542734	PRO 472 002 0	Электромагнитный модулятор системы ABS.....87
Irisbus			98405732	PRO 645 006 0	Ручной клапан тормоза.....68
8137622	PRO 122 005 0	Осушитель воздуха.....37	500310195	PRO 412 001 0	Электромагнитный клапан пневмоподвески с электронным управлением.....91
8160475	PRO 122 005 0	Осушитель воздуха.....37	4324100350	PRO 122 005 0	Осушитель воздуха.....37
41027224	PRO 472 002 0	Электромагнитный модулятор системы ABS.....87	4460000008	PRO 472 002 0	Электромагнитный модулятор системы ABS.....87
41200708	PRO 412 031 0	Датчик расстояния пневмоподвески с электронным управлением.....97	5006034256	PRO 472 001 0	Электромагнитный модулятор системы ABS.....87
41211011	PRO 412 005 0	Электромагнитный клапан пневмоподвески с электронным управлением.....92	5006143405	PRO 472 001 0	Электромагнитный модулятор системы ABS.....87
41211012	PRO 412 002 0	Электромагнитный клапан пневмоподвески с электронным управлением.....91	5010207451	PRO 643 004 0	Ускорительный клапан.....73
41211013	PRO 412 001 0	Электромагнитный клапан пневмоподвески с электронным управлением.....91	5010556022	PRO 051 006 0	Пневмогидравлический усилитель сцепления.....61
41211070	PRO 472 001 0	Электромагнитный модулятор системы ABS.....87	5801091133	PRO 472 002 0	Электромагнитный модулятор системы ABS.....87
500310195	PRO 412 001 0	Электромагнитный клапан пневмоподвески с электронным управлением.....91	5801110953	PRO 531 040 0	Удлинительный кабель системы ABS.....85
4460000008	PRO 472 002 0	Электромагнитный модулятор системы ABS.....87	9449712023	PRO 531 023 0	Удлинительный кабель системы ABS.....84
5006034256	PRO 472 001 0	Электромагнитный модулятор системы ABS.....87	9472195055	PRO 472 001 0	Электромагнитный модулятор системы ABS.....87
5006143405	PRO 472 001 0	Электромагнитный модулятор системы ABS.....87	04780200	PRO 643 031 0	Редукционный клапан.....47
5010556022	PRO 051 006 0	Пневмогидравлический усилитель сцепления.....61	08137622	PRO 122 005 0	Осушитель воздуха.....37
2996068	340 902 003 2	Тормозные колодки.....33	110450	PRO 122 006 0	Осушитель воздуха.....37
42079486	PRO 122 006 0	Осушитель воздуха.....37	1906043	340 902 005 2	Тормозные колодки.....33
5001020312	340 902 003 2	Тормозные колодки.....33	1906146	340 902 005 2	Тормозные колодки.....33
5006028410	340 902 003 2	Тормозные колодки.....33	1906297	340 902 005 2	Тормозные колодки.....33
Irizar			1906401	340 904 002 2	Тормозные колодки.....33
8015515	PRO 472 002 0	Электромагнитный модулятор системы ABS.....87	1906416	340 904 000 2	Тормозные колодки.....33
8015530	PRO 412 001 0	Электромагнитный клапан пневмоподвески с электронным управлением.....91	1906467	340 175 000 2	Тормозные колодки.....31
8015544	PRO 412 030 0	Датчик расстояния пневмоподвески с электронным управлением.....97	2992336	340 901 060 2	Тормозные колодки.....31
8015554	PRO 531 051 0	Удлинительный кабель системы ABS.....85	2992339	340 904 002 2	Тормозные колодки.....33
8015529	PRO 412 006 0	Электромагнитный клапан пневмоподвески с электронным управлением.....92	2992348	340 901 070 2	Тормозные колодки.....32
Isuzu			2992476	340 901 070 2	Тормозные колодки.....32
1825637130	PRO 412 001 0	Электромагнитный клапан пневмоподвески с электронным управлением.....91	2995637	340 901 070 2	Тормозные колодки.....32
1825639780	PRO 412 002 0	Электромагнитный клапан пневмоподвески с электронным управлением.....91	2995809	340 901 070 2	Тормозные колодки.....32
IVECO			2995819	340 901 070 2	Тормозные колодки.....32
34140	PRO 714 015 0	Тормозная камера для кулачкового тормозного механизма.....16	2995938	340 901 070 2	Тормозные колодки.....32
100287	PRO 714 016 0	Тормозная камера для кулачкового тормозного механизма.....16	2996378	340 901 070 2	Тормозные колодки.....32
125726	PRO 472 001 0	Электромагнитный модулятор системы ABS.....87	2996430	340 175 000 2	Тормозные колодки.....31
1079666	PRO 472 002 0	Электромагнитный модулятор системы ABS.....87	2996468	340 901 060 2	Тормозные колодки.....31
8132394	PRO 645 006 0	Ручной клапан тормоза.....68	2996515	340 901 070 2	Тормозные колодки.....32
8160471	PRO 122 005 0	Осушитель воздуха.....37	2996532	340 904 001 2	Тормозные колодки.....33
8160475	PRO 122 005 0	Осушитель воздуха.....37	3345107R1	PRO 714 015 0	Тормозная камера для кулачкового тормозного механизма.....16
41025604	PRO 643 003 0	Ускорительный клапан.....73	3345108R1	PRO 714 000 0	Тормозная камера для кулачкового тормозного механизма.....14
41027224	PRO 472 001 0	Электромагнитный модулятор системы ABS.....87	412 113 34	PRO 007 001 0	Клапан выравнивания кабины.....55
41027224	PRO 472 002 0	Электромагнитный модулятор системы ABS.....87	41200560	PRO 032 004 0	Датчик скорости вращения колеса.....82
41200708	PRO 412 031 0	Датчик расстояния пневмоподвески с электронным управлением.....97	41200561	PRO 032 004 0	Датчик скорости вращения колеса.....82
			41211278	340 901 070 2	Тормозные колодки.....32
			41212279	340 901 070 2	Тормозные колодки.....32
			42079486	PRO 122 006 0	Осушитель воздуха.....37
			42079586	PRO 122 006 0	Осушитель воздуха.....37
			42535791	340 904 002 2	Тормозные колодки.....33
			42536101	340 904 001 2	Тормозные колодки.....33
			42554824	PRO 032 010 0	Датчик скорости вращения колеса.....82
			42555669	340 904 000 2	Тормозные колодки.....33
			4460000009	PRO 032 001 0	Датчик скорости вращения колеса.....82
			4783981	PRO 315 008 0	Педальный клапан тормоза.....67
			500002862	PRO 032 020 0	Поворотный золотниковый клапан.....56
			500004419	PRO 410 003 0	Осушитель воздуха.....38
			500055372	340 175 000 2	Тормозные колодки.....31

Номер OE	Номер по каталогу/изделие ProVia	Страница	Номер OE	Номер по каталогу/изделие ProVia	Страница
500070461	PRO 032 000 0 Датчик скорости вращения колеса	82	21151103133	PRO 032 120 0 Поворотный золотниковый клапан	56
500070484	PRO 400 001 0 Осушитель воздуха	38	21151103150	PRO 006 003 0 Клапан выравнивания шасси	53
500590358	PRO 461 101 0 Пружинный энергоаккумулятор	21	21151103151	PRO 006 001 0 Клапан выравнивания шасси	53
5006002630	PRO 015 004 0 Редукционный клапан	47	21151103260	PRO 527 005 0 Клапан растормаживания прицепа	77
5006010272	PRO 032 003 0 Датчик скорости вращения колеса	82	68320504NGZ	340 902 002 2 Тормозные колодки	32
5006028410	340 902 003 2 Тормозные колодки	33	8283012000	PRO 527 005 0 Клапан растормаживания прицепа	77
5010260188	PRO 492 006 0 Пружинный энергоаккумулятор	23	82851740000	PRO 527 001 0 Клапан растормаживания прицепа	77
503136113	340 902 003 2 Тормозные колодки	33	8285388435	340 902 002 2 Тормозные колодки	32
503142454	340 902 003 2 Тормозные колодки	33	8285388533	340 902 002 2 Тормозные колодки	32
504013848	PRO 032 010 0 Датчик скорости вращения колеса	82	8285408463	340 902 002 2 Тормозные колодки	32
5801103156	PRO 315 077 0 Педальный клапан тормоза	67	8285408534	340 902 002 2 Тормозные колодки	32
5801115879	PRO 032 000 0 Датчик скорости вращения колеса	82	8285499000	PRO 006 001 0 Клапан выравнивания шасси	53
7000343220	PRO 410 003 0 Осушитель воздуха	38	8285515573	340 901 070 2 Тормозные колодки	32
8169587	PRO 015 072 0 Редукционный клапан	47	8285521000	340 902 002 2 Тормозные колодки	32
8188642	PRO 007 001 0 Клапан выравнивания кабины	55	8285522000	340 902 002 2 Тормозные колодки	32
9010099029	PRO 122 006 0 Осушитель воздуха	37	8285525000	340 902 002 2 Тормозные колодки	32
9441032808	PRO 032 000 0 Датчик скорости вращения колеса	82	8285526000	340 902 002 2 Тормозные колодки	32
980829	PRO 410 003 0 Осушитель воздуха	38			
981819	PRO 410 003 0 Осушитель воздуха	38	KEMPF		
E446000008	PRO 472 002 0 Электромагнитный модулятор системы ABS	87	2001005	PRO 714 016 0 Тормозная камера для кулачкового тормозного механизма	17
M78121482	PRO 412 030 0 Датчик расстояния пневмоподвески с электронным управлением	97	2001006	PRO 714 015 0 Тормозная камера для кулачкового тормозного механизма	16
			2001008	PRO 714 000 0 Тормозная камера для кулачкового тормозного механизма	14
			2001009	PRO 714 007 0 Тормозная камера для кулачкового тормозного механизма	15
			2105005	PRO 643 307 0 Редукционный клапан	47
			2305020	PRO 531 023 0 Удлинительный кабель системы ABS	84
			2305503	PRO 531 018 0 Удлинительный кабель системы ABS	83
			2305508	PRO 531 080 0 Удлинительный кабель системы ABS	85
			2305520	PRO 531 100 0 Удлинительный кабель системы ABS	85
			2305525	PRO 531 040 0 Удлинительный кабель системы ABS	84
			2102004	PRO 527 001 0 Клапан растормаживания прицепа	77
			2102005	PRO 527 004 0 Клапан растормаживания прицепа	77
			2102006	PRO 527 005 0 Клапан растормаживания прицепа	77
			2129005	PRO 006 003 0 Клапан выравнивания шасси	53
			2129007	PRO 006 001 0 Клапан выравнивания шасси	53
			2305020	PRO 531 023 0 Удлинительный кабель системы ABS	84
			2305525	PRO 531 038 0 Удлинительный кабель системы ABS	84
			KENWORTH		
			S423-107-900-0	PRO 714 007 0 Тормозная камера для кулачкового тормозного механизма	15
			S449-712-018-0	PRO 531 018 0 Удлинительный кабель системы ABS	83
			S449-712-023-0	PRO 531 023 0 Удлинительный кабель системы ABS	83
			S449-712-038-0	PRO 531 038 0 Удлинительный кабель системы ABS	84
			S449-712-051-0	PRO 531 051 0 Удлинительный кабель системы ABS	85
			S472-195-016-0	PRO 472 001 0 Электромагнитный модулятор системы ABS	55
			S472-195-018-0	PRO 472 002 0 Электромагнитный модулятор системы ABS	55
			S971-002-900-0	PRO 648 000 0 Клапан аварийного растормаживания	70
			S971-002-912-0	PRO 648 000 0 Клапан аварийного растормаживания	70
			Kia		
			0K87T43802	PRO 472 002 0 Электромагнитный модулятор системы ABS	87
			558018R900	PRO 412 005 0 Электромагнитный клапан пневмоподвески с электронным управлением	92
			558028KZZ0	PRO 412 000 0 Электромагнитный клапан пневмоподвески с электронным управлением	91
			558508D000	PRO 412 031 0 Датчик расстояния пневмоподвески с электронным управлением	97
			8587105K200	PRO 315 008 0 Педальный клапан тормоза	67
			Kinglong		
			216500010	PRO 051 004 0 Пневмогидравлический усилитель сцепления	61
			235600020	PRO 472 002 0 Электромагнитный модулятор системы ABS	87
			16MC104010	PRO 051 006 0 Пневмогидравлический усилитель сцепления	61
			16MC104010C1	PRO 051 007 0 Пневмогидравлический усилитель сцепления	61
			216500050	PRO 051 006 0 Пневмогидравлический усилитель сцепления	61
			229600060	PRO 006 003 0 Клапан выравнивания шасси	53
			29Y11-45020	PRO 412 002 0 Электромагнитный клапан пневмоподвески с электронным управлением	92
JAC					
3513100Y41J4	PRO 122 017 0 Устройство подготовки воздуха	39			
59551-Y43G6	PRO 122 021 0 Осушитель воздуха	37			
64006-Y4010XZ	PRO 007 001 0 Клапан выравнивания кабины	55			
John Deere					
AL202707A	PRO 410 003 0 Осушитель воздуха	38			
AZ50953	PRO 714 016 0 Тормозная камера для кулачкового тормозного механизма	17			
AZ50953(I)	PRO 714 016 0 Тормозная камера для кулачкового тормозного механизма	15			
AZ52824	PRO 714 007 0 Тормозная камера для кулачкового тормозного механизма	15			
AZ52824(I)	PRO 714 007 0 Тормозная камера для кулачкового тормозного механизма	15			
WZ2480155	PRO 714 007 0 Тормозная камера для кулачкового тормозного механизма	15			
Kali & Satz					
M4792629	PRO 714 016 0 Тормозная камера для кулачкового тормозного механизма	17			
Kalmar					
9236180001	PRO 006 003 0 Клапан выравнивания шасси	53			
Kamaz					
960-3519300	PRO 492 001 0 Пружинный энергоаккумулятор	23			
KÄSSBOHRER					
7176020000	PRO 531 018 0 Удлинительный кабель системы ABS	83			
7176022000	PRO 531 038 0 Удлинительный кабель системы ABS	84			
7176023000	PRO 531 051 0 Удлинительный кабель системы ABS	85			
7788085000	PRO 531 038 0 Удлинительный кабель системы ABS	84			
7788086000	PRO 531 051 0 Удлинительный кабель системы ABS	85			
8283021000	PRO 648 000 0 Клапан аварийного растормаживания	70			
21145210032	PRO 412 002 0 Электромагнитный клапан пневмоподвески с электронным управлением	91			
21150110007	PRO 531 030 0 Удлинительный кабель системы ABS	84			
21150110009	PRO 531 100 0 Удлинительный кабель системы ABS	85			
21150110010	PRO 531 051 0 Удлинительный кабель системы ABS	85			
21150110028	PRO 412 002 0 Электромагнитный клапан пневмоподвески с электронным управлением	91			
21150110041	PRO 531 023 0 Удлинительный кабель системы ABS	84			
21150110052	PRO 648 000 0 Клапан аварийного растормаживания	70			
21151103152	PRO 412 030 0 Датчик расстояния пневмоподвески с электронным управлением	97			
21151103199	PRO 648 000 0 Клапан аварийного растормаживания	70			
21151105025	PRO 714 000 0 Тормозная камера для кулачкового тормозного механизма	14			
82830500000	PRO 714 007 0 Тормозная камера для кулачкового тормозного механизма	15			
1940	PRO 531 038 0 Удлинительный кабель системы ABS	81			

Номер OE	Номер по каталогу/изделие ProVia	Страница	Номер OE	Номер по каталогу/изделие ProVia	Страница
BZ3404	PRO 714 015 0	Тормозная камера для кулачкового тормозного механизма16	II38310F	PRO 100 100 0	Устройство подготовки воздуха39
BZ3421	PRO 714 015 0	Тормозная камера для кулачкового тормозного механизма16	II38310F170	PRO 100 100 0	Устройство подготовки воздуха39
BZ3424	PRO 714 015 0	Тормозная камера для кулачкового тормозного механизма16	II38310FN00	PRO 100 100 0	Устройство подготовки воздуха39
BZ3425	PRO 714 015 0	Тормозная камера для кулачкового тормозного механизма16	II38311F	PRO 100 100 0	Устройство подготовки воздуха39
BZ3427	PRO 714 015 0	Тормозная камера для кулачкового тормозного механизма16	II38311F170	PRO 100 100 0	Устройство подготовки воздуха39
BZ3428	PRO 714 015 0	Тормозная камера для кулачкового тормозного механизма16	II38414FN00	PRO 714 030 0	Тормозная камера для дискового тормоза12
BZ3429	PRO 714 015 0	Тормозная камера для кулачкового тормозного механизма16	II41300F	PRO 124 000 2	Картридж41
BZ3433	PRO 714 015 0	Тормозная камера для кулачкового тормозного механизма16	K002624	PRO 714 242 0	Тормозная камера для дискового тормоза12
BZ3434	PRO 714 015 0	Тормозная камера для кулачкового тормозного механизма16	K002624N00	PRO 714 242 0	Тормозная камера для дискового тормоза12
BZ3435	PRO 714 015 0	Тормозная камера для кулачкового тормозного механизма16	K003996N00	PRO 714 242 0	Тормозная камера для дискового тормоза12
BZ3436	PRO 714 015 0	Тормозная камера для кулачкового тормозного механизма16	K004171N00	PRO 714 030 0	Тормозная камера для дискового тормоза12
BZ3437	PRO 714 015 0	Тормозная камера для кулачкового тормозного механизма16	K004486N00	PRO 714 030 0	Тормозная камера для дискового тормоза12
BZ3460	PRO 714 015 0	Тормозная камера для кулачкового тормозного механизма16	K015589N00	PRO 714 244 0	Тормозная камера для дискового тормоза12
BZ3501	PRO 714 000 0	Тормозная камера для кулачкового тормозного механизма14	K015591N00	PRO 714 245 0	Тормозная камера для дискового тормоза12
BZ3508	PRO 714 000 0	Тормозная камера для кулачкового тормозного механизма14	K017710	PRO 410 001 0	Осушитель воздуха38
BZ3509	PRO 714 000 0	Тормозная камера для кулачкового тормозного механизма14	K023357	PRO 122 000 8	Осушитель воздуха37
BZ3510	PRO 714 000 0	Тормозная камера для кулачкового тормозного механизма14	K024634N00	PRO 400 001 0	Осушитель воздуха38
BZ3520	PRO 714 000 0	Тормозная камера для кулачкового тормозного механизма14	LA6222	PRO 410 004 0	Осушитель воздуха38
BZ3521	PRO 714 000 0	Тормозная камера для кулачкового тормозного механизма14	LA8209	PRO 122 007 0	Осушитель воздуха37
BZ3523	PRO 714 000 0	Тормозная камера для кулачкового тормозного механизма14	LA8211	PRO 410 004 0	Осушитель воздуха38
BZ3523	PRO 714 000 0	Тормозная камера для кулачкового тормозного механизма14	LA8212	PRO 410 004 0	Осушитель воздуха38
BZ3524	PRO 714 000 0	Тормозная камера для кулачкового тормозного механизма14	LA8234	PRO 410 003 0	Осушитель воздуха38
BZ3535	PRO 714 000 0	Тормозная камера для кулачкового тормозного механизма14	LA8254	PRO 410 004 0	Осушитель воздуха38
BZ3536	PRO 714 000 0	Тормозная камера для кулачкового тормозного механизма14	LA8542	PRO 410 001 0	Осушитель воздуха38
BZ3537	PRO 714 000 0	Тормозная камера для кулачкового тормозного механизма14	LA9034	PRO 400 001 0	Осушитель воздуха38
BZ3600	PRO 714 007 0	Тормозная камера для кулачкового тормозного механизма15	N2504016063	PRO 714 019 0	Тормозная камера для дискового тормоза12
BZ3611	PRO 714 007 0	Тормозная камера для кулачкового тормозного механизма15	RE1110	PRO 011 004 0	Ускорительный клапан73
BZ3627	PRO 714 007 0	Тормозная камера для кулачкового тормозного механизма15	SEB01060	PRO 714 016 0	Тормозная камера для кулачкового тормозного механизма17
BZ3636	PRO 714 007 0	Тормозная камера для кулачкового тормозного механизма15	SEB01360	PRO 714 016 0	Тормозная камера для кулачкового тормозного механизма17
DB1151	PRO 015 004 0	Редукционный клапан47	SV1307	PRO 006 003 0	Клапан выравнивания шасси53
DB1155	PRO 015 005 0	Редукционный клапан47	SV1395	PRO 006 003 0	Клапан выравнивания шасси53
DPM90DA	PRO 645 005 0	Ручной клапан тормоза68	SV1410	PRO 006 001 0	Клапан выравнивания шасси53
DPM90EY	PRO 645 006 0	Ручной клапан тормоза68	WA4235050000	PRO 714 019 0	Тормозная камера для дискового тормоза12
I54213	PRO 714 016 0	Тормозная камера для кулачкового тормозного механизма17	WA4235060010	PRO 714 241 0	Тормозная камера для дискового тормоза12
I54213AT	PRO 714 016 0	Тормозная камера для кулачкового тормозного механизма17			
I61236	PRO 010 302 0	Редукционный клапан46			
I68252	PRO 714 016 0	Тормозная камера для кулачкового тормозного механизма17	KODAIRA INDUSTRIAL		
I78008	PRO 714 016 0	Тормозная камера для кулачкового тормозного механизма17	VS70000133	PRO 531 030 0	Удлинительный кабель системы ABS84
I78491	PRO 714 016 0	Тормозная камера для кулачкового тормозного механизма17	VS70000149	PRO 648 000 0	Клапан аварийного растормаживания70
I78872	PRO 714 016 0	Тормозная камера для кулачкового тормозного механизма17			
I78873	PRO 714 016 0	Тормозная камера для кулачкового тормозного механизма17	KÖGEL		
I83658	PRO 714 016 0	Тормозная камера для кулачкового тормозного механизма17	77348	PRO 714 000 0	Тормозная камера для кулачкового тормозного механизма14
I89000	PRO 714 016 0	Тормозная камера для кулачкового тормозного механизма17	79302	PRO 714 015 0	Тормозная камера для кулачкового тормозного механизма16
I98289	PRO 006 001 0	Клапан выравнивания шасси53	79303	PRO 714 000 0	Тормозная камера для кулачкового тормозного механизма14
II14535	PRO 714 330 0	Тормозная камера для дискового тормоза12	79537	PRO 714 016 0	Тормозная камера для кулачкового тормозного механизма17
II19425	PRO 006 003 0	Клапан выравнивания шасси53	79545	PRO 714 007 0	Тормозная камера для кулачкового тормозного механизма15
II30448	PRO 410 003 0	Осушитель воздуха38	175202	PRO 714 015 0	Тормозная камера для кулачкового тормозного механизма16
II31098	PRO 714 019 0	Тормозная камера для дискового тормоза12	175203	PRO 714 000 0	Тормозная камера для кулачкового тормозного механизма14
II32723	PRO 714 245 0	Тормозная камера для дискового тормоза12	175204	PRO 714 007 0	Тормозная камера для кулачкового тормозного механизма15
II33198	PRO 714 016 0	Тормозная камера для кулачкового тормозного механизма17	320136	PRO 492 006 0	Пружинный энергоаккумулятор23
II33198A	PRO 714 016 0	Тормозная камера для кулачкового тормозного механизма17	328454	PRO 531 060 0	Удлинительный кабель системы ABS85
II33457	PRO 714 016 0	Тормозная камера для кулачкового тормозного механизма17	330417	PRO 531 040 0	Удлинительный кабель системы ABS85
II35530	PRO 100 100 0	Устройство подготовки воздуха39	330419	PRO 531 051 0	Удлинительный кабель системы ABS85
II35530170	PRO 100 100 0	Устройство подготовки воздуха39	332398	PRO 531 080 0	Удлинительный кабель системы ABS85
II35531	PRO 100 100 0	Устройство подготовки воздуха39	339077	PRO 412 002 0	Электромагнитный клапан пневмоподвески с электронным управлением91
II36128	PRO 527 006 0	Клапан растормаживания прицепа77	339637	PRO 531 100 0	Удлинительный кабель системы ABS85
II36131	PRO 527 005 0	Клапан растормаживания прицепа77	341980	PRO 531 018 0	Удлинительный кабель системы ABS83
II36133I	PRO 527 002 0	Клапан растормаживания прицепа77	341981	PRO 531 023 0	Удлинительный кабель системы ABS84
II36134	PRO 527 001 0	Клапан растормаживания прицепа77	341982	PRO 531 030 0	Удлинительный кабель системы ABS84
II36160	PRO 527 004 0	Клапан растормаживания прицепа77	361687	PRO 648 000 0	Клапан аварийного растормаживания70
II36160AT	PRO 527 004 0	Клапан растормаживания прицепа77	2341980	PRO 531 018 0	Удлинительный кабель системы ABS83
II37133	PRO 714 244 0	Тормозная камера для дискового тормоза12	3284540	PRO 531 060 0	Удлинительный кабель системы ABS85
II37276	PRO 432 001 0	Пружинный энергоаккумулятор21	6502259	PRO 648 000 0	Клапан аварийного растормаживания70
II37680	PRO 934 005 0	Многоконтурный предохранительный клапан42	6609441	PRO 712 712 0	Двухдиафрагменный пружинный тормозной привод для дискового тормоза28
II37680004	PRO 934 005 0	Многоконтурный предохранительный клапан42			
II37680N50	PRO 934 005 0	Многоконтурный предохранительный клапан42	6609442	PRO 712 712 0	Двухдиафрагменный пружинный тормозной привод для дискового тормоза28
II3830FN00	PRO 400 001 0	Осушитель воздуха38			

Номер OE	Номер по каталогу/изделие ProVia	Страница	Номер OE	Номер по каталогу/изделие ProVia	Страница		
22361687	PRO 648 000 0	Клапан аварийного растормаживания.....	70	505820672/0	PRO 412 002 0	Электромагнитный клапан пневмоподвески с электронным управлением.....	92
185055	PRO 527 002 0	Клапан растормаживания прицепа.....	77	505820819	PRO 032 009 0	Датчик скорости вращения колеса.....	82
312470	PRO 006 003 0	Клапан выравнивания шасси.....	53	515003585	PRO 032 220 0	Поворотный золотниковый клапан.....	56
318955	PRO 006 001 0	Клапан выравнивания шасси.....	53	58111590	PRO 648 001 0	Релейный ускорительный клапан.....	75
332419	PRO 007 001 0	Клапан выравнивания кабины.....	55	5812423/0	PRO 527 005 0	Клапан растормаживания прицепа.....	77
336490	PRO 527 005 0	Клапан растормаживания прицепа.....	77	5813774/1	PRO 412 007 0	Электромагнитный клапан пневмоподвески с электронным управлением.....	92
338023/0	PRO 032 120 0	Поворотный золотниковый клапан.....	37	5816897/0	PRO 648 002 0	Релейный ускорительный клапан.....	75
6502260	PRO 006 004 0	Клапан выравнивания шасси.....	53				
6503143/0	PRO 412 030 0	Датчик расстояния пневмоподвески с электронным управлением.....	97				
6503484	PRO 032 220 0	Поворотный золотниковый клапан.....	56				
Kongsberg							
1000178631	PRO 411 031 0	Пневмогидравлический усилитель сцепления.....	61				
629683AM	PRO 411 300 0	Пневмогидравлический усилитель сцепления.....	61				
KRONE							
945152	PRO 714 007 0	Тормозная камера для кулачкового тормозного механизма.....	15				
945153	PRO 714 000 0	Тормозная камера для кулачкового тормозного механизма.....	14				
945154	PRO 714 015 0	Тормозная камера для кулачкового тормозного механизма.....	16				
945157	PRO 714 016 0	Тормозная камера для кулачкового тормозного механизма.....	17				
5811089	PRO 531 051 0	Удлинительный кабель системы ABS.....	85				
5811094	PRO 531 030 0	Удлинительный кабель системы ABS.....	84				
5811098	PRO 531 100 0	Удлинительный кабель системы ABS.....	85				
5811313	PRO 531 038 0	Удлинительный кабель системы ABS.....	84				
5813398	PRO 412 002 0	Электромагнитный клапан пневмоподвески с электронным управлением.....	91				
5813774	PRO 412 005 0	Электромагнитный клапан пневмоподвески с электронным управлением.....	92				
5817911	PRO 648 000 0	Клапан аварийного растормаживания.....	70				
5818310	PRO 531 023 0	Удлинительный кабель системы ABS.....	84				
9451570	PRO 714 016 0	Тормозная камера для кулачкового тормозного механизма.....	17				
9454010	PRO 643 308 0	Редукционный клапан.....	47				
50945152	PRO 714 007 0	Тормозная камера для кулачкового тормозного механизма.....	15				
50945153	PRO 714 000 0	Тормозная камера для кулачкового тормозного механизма.....	14				
50945154	PRO 714 015 0	Тормозная камера для кулачкового тормозного механизма.....	16				
50945157	PRO 714 016 0	Тормозная камера для кулачкового тормозного механизма.....	17				
58110890	PRO 531 051 0	Удлинительный кабель системы ABS.....	85				
58110940	PRO 531 030 0	Удлинительный кабель системы ABS.....	84				
58110980	PRO 531 100 0	Удлинительный кабель системы ABS.....	85				
58113130	PRO 531 038 0	Удлинительный кабель системы ABS.....	84				
58179110	PRO 648 000 0	Клапан аварийного растормаживания.....	70				
58179111	PRO 648 000 0	Клапан аварийного растормаживания.....	70				
58183100	PRO 531 023 0	Удлинительный кабель системы ABS.....	84				
500945157	PRO 714 016 0	Тормозная камера для кулачкового тормозного механизма.....	17				
505811094	PRO 531 030 0	Удлинительный кабель системы ABS.....	84				
505811098	PRO 531 100 0	Удлинительный кабель системы ABS.....	85				
505812505	PRO 643 307 0	Редукционный клапан.....	47				
505817911	PRO 648 000 0	Клапан аварийного растормаживания.....	70				
505818310	PRO 531 023 0	Удлинительный кабель системы ABS.....	84				
505820513	PRO 412 001 0	Электромагнитный клапан пневмоподвески с электронным управлением.....	91				
505821128	PRO 412 005 0	Электромагнитный клапан пневмоподвески с электронным управлением.....	92				
515003584	PRO 648 000 0	Клапан аварийного растормаживания.....	71				
515005712	PRO 412 030 0	Датчик расстояния пневмоподвески с электронным управлением.....	97				
515008380	PRO 648 000 0	Клапан аварийного растормаживания.....	71				
550017680	PRO 712 712 0	Двухдиафрагменный пружинный тормозной привод для дискового тормоза.....	28				
500945021	PRO 527 004 0	Клапан растормаживания прицепа.....	77				
500945035/1	PRO 006 003 0	Клапан выравнивания шасси.....	53				
500945047	PRO 032 020 0	Поворотный золотниковый клапан.....	56				
500945418	PRO 527 001 0	Клапан растормаживания прицепа.....	77				
505808613	PRO 006 001 0	Клапан выравнивания шасси.....	53				
505812423	PRO 527 005 0	Клапан растормаживания прицепа.....	77				
505813933	PRO 032 120 0	Поворотный золотниковый клапан.....	56				
				Langendorf			
				1109373	PRO 714 016 0	Тормозная камера для кулачкового тормозного механизма.....	17
				1109374	PRO 714 015 0	Тормозная камера для кулачкового тормозного механизма.....	16
				1109376	PRO 714 000 0	Тормозная камера для кулачкового тормозного механизма.....	14
				1109377	PRO 714 007 0	Тормозная камера для кулачкового тормозного механизма.....	15
				1110875	PRO 531 018 0	Удлинительный кабель системы ABS.....	83
				1110876	PRO 531 023 0	Удлинительный кабель системы ABS.....	84
				1110877	PRO 531 030 0	Удлинительный кабель системы ABS.....	84
				1110879	PRO 531 038 0	Удлинительный кабель системы ABS.....	84
				1110880	PRO 531 040 0	Удлинительный кабель системы ABS.....	85
				1110881	PRO 531 051 0	Удлинительный кабель системы ABS.....	85
				1110882	PRO 531 060 0	Удлинительный кабель системы ABS.....	85
				1110884	PRO 531 080 0	Удлинительный кабель системы ABS.....	85
				1110886	PRO 531 100 0	Удлинительный кабель системы ABS.....	85
				1111648	PRO 412 001 0	Электромагнитный клапан пневмоподвески с электронным управлением.....	91
				1111649	PRO 412 002 0	Электромагнитный клапан пневмоподвески с электронным управлением.....	91
				1240051	PRO 648 000 0	Клапан аварийного растормаживания.....	70
				1273177	PRO 412 030 0	Датчик расстояния пневмоподвески с электронным управлением.....	97
				1111172	PRO 006 003 0	Клапан выравнивания шасси.....	53
				1111173	PRO 006 001 0	Клапан выравнивания шасси.....	53
				1133253	PRO 527 001 0	Клапан растормаживания прицепа.....	77
				1133254	PRO 527 005 0	Клапан растормаживания прицепа.....	77
				1133255	PRO 527 004 0	Клапан растормаживания прицепа.....	77
				Lectraier			
				4110441	PRO 714 007 0	Тормозная камера для кулачкового тормозного механизма.....	15
				4110841	PRO 643 500 0	Редукционный клапан.....	47
				4112037	PRO 714 000 0	Тормозная камера для кулачкового тормозного механизма.....	14
				4501002	PRO 412 030 0	Датчик расстояния пневмоподвески с электронным управлением.....	97
				4110201	PRO 006 003 0	Клапан выравнивания шасси.....	53
				4110241	PRO 527 004 0	Клапан растормаживания прицепа.....	77
				4110261	PRO 006 001 0	Клапан выравнивания шасси.....	53
				4110691	PRO 648 001 0	Релейный ускорительный клапан.....	75
				4110861	PRO 032 120 0	Поворотный золотниковый клапан.....	56
				4112029	PRO 461 101 0	Пружинный энергоаккумулятор.....	21
				Leyland DAF			
				834481	PRO 714 016 0	Тормозная камера для кулачкового тормозного механизма.....	16
				834482	PRO 714 015 0	Тормозная камера для кулачкового тормозного механизма.....	15
				834483	PRO 714 000 0	Тормозная камера для кулачкового тормозного механизма.....	13
				834484	PRO 714 007 0	Тормозная камера для кулачкового тормозного механизма.....	15
				1302682	PRO 412 001 0	Электромагнитный клапан пневмоподвески с электронным управлением.....	91
				1304587	PRO 412 002 0	Электромагнитный клапан пневмоподвески с электронным управлением.....	91
				1304635	PRO 472 001 0	Электромагнитный модулятор системы ABS.....	87
				1343254	PRO 412 001 0	Электромагнитный клапан пневмоподвески с электронным управлением.....	91
				1365935	PRO 412 030 0	Датчик расстояния пневмоподвески с электронным управлением.....	97
				1703663	PRO 011 008 0	Ускорительный клапан.....	73

Номер OE	Номер по каталогу/изделие ProVia	Страница	Номер OE	Номер по каталогу/изделие ProVia	Страница
ABRA090	PRO 412 002 0	Электромагнитный клапан пневмоподвески с электронным управлением.....91	A05021220	PRO 648 000 0	Клапан аварийного растормаживания.....70
ABRA143	PRO 472 001 0	Электромагнитный модулятор системы ABS.....87	A05021228A	PRO 006 004 0	Клапан выравнивания шасси.....53
ABRA180	PRO 412 001 0	Электромагнитный клапан пневмоподвески с электронным управлением.....91	A05021256	PRO 006 001 0	Клапан выравнивания шасси.....53
ABRA506	PRO 412 030 0	Датчик расстояния пневмоподвески с электронным управлением.....97	A05 101304	PRO 531 038 0	Удлинительный кабель системы ABS.....84
ABRB810	PRO 412 002 0	Электромагнитный клапан пневмоподвески с электронным управлением.....91	A05 101315	PRO 531 100 0	Удлинительный кабель системы ABS.....85
ABRB811	PRO 412 001 0	Электромагнитный клапан пневмоподвески с электронным управлением.....91	A05 101394	PRO 531 018 0	Удлинительный кабель системы ABS.....83
ABRD758	PRO 472 001 0	Электромагнитный модулятор системы ABS.....87	A05101487	PRO 412 030 0	Датчик расстояния пневмоподвески с электронным управлением.....97
BBU5930	PRO 714 016 0	Тормозная камера для кулачкового тормозного механизма.....17	F00257376	PRO 412 001 0	Электромагнитный клапан пневмоподвески с электронным управлением.....91
BBU5931	PRO 714 015 0	Тормозная камера для кулачкового тормозного механизма.....16	F00295081	PRO 412 002 0	Электромагнитный клапан пневмоподвески с электронным управлением.....91
BBU5932	PRO 714 000 0	Тормозная камера для кулачкового тормозного механизма.....14	F10003356	PRO 643 002 0	Ускорительный клапан.....73
BBU5933	PRO 714 007 0	Тормозная камера для кулачкового тормозного механизма.....15	MACK		
EXABRB613	PRO 006 001 0	Клапан выравнивания шасси.....53	7016	PRO 714 016 0	Тормозная камера для кулачкового тормозного механизма.....17
PR4982	PRO 714 016 0	Тормозная камера для кулачкового тормозного механизма.....17	25971 002 900 0	PRO 648 000 0	Клапан аварийного растормаживания.....70
LIBRELATO			259710029000	PRO 648 000 0	Клапан аварийного растормаживания.....70
9519733	PRO 648 000 0	Клапан аварийного растормаживания.....71	6300-4497120180	PRO 531 018 0	Удлинительный кабель системы ABS.....83
LIEBHERR			6300-4497120380	PRO 531 038 0	Удлинительный кабель системы ABS.....83
5010086	PRO 531 051 0	Удлинительный кабель системы ABS.....85	6300-4497120510	PRO 531 051 0	Удлинительный кабель системы ABS.....83
10003357	PRO 714 016 0	Тормозная камера для кулачкового тормозного механизма.....17	6300-4721950160	PRO 472 001 0	Электромагнитный модулятор системы ABS.....55
10010261	PRO 531 023 0	Удлинительный кабель системы ABS.....84	6300-4721950180	PRO 472 002 0	Электромагнитный модулятор системы ABS.....55
10010262	PRO 531 038 0	Удлинительный кабель системы ABS.....84	6300-9710029000	PRO 648 000 0	Клапан аварийного растормаживания.....70
10167537	PRO 648 000 0	Клапан аварийного растормаживания.....70	8235-54497120180	PRO 531 018 0	Удлинительный кабель системы ABS.....83
10167586	PRO 714 000 0	Тормозная камера для кулачкового тормозного механизма.....14	8235-54497120380	PRO 531 038 0	Удлинительный кабель системы ABS.....83
10167900	PRO 531 051 0	Удлинительный кабель системы ABS.....85	8235-54497120510	PRO 531 051 0	Удлинительный кабель системы ABS.....83
104000106	PRO 531 030 0	Удлинительный кабель системы ABS.....84	8235-54721950180	PRO 472 002 0	Электромагнитный модулятор системы ABS.....55
502663508	PRO 531 080 0	Удлинительный кабель системы ABS.....85	Maf		
502663608	PRO 531 060 0	Удлинительный кабель системы ABS.....85	5661808	PRO 006 003 0	Клапан выравнивания шасси.....53
502663708	PRO 531 051 0	Удлинительный кабель системы ABS.....85	5661833	PRO 006 001 0	Клапан выравнивания шасси.....53
502664408	PRO 531 030 0	Удлинительный кабель системы ABS.....84	5680010	PRO 714 000 0	Тормозная камера для кулачкового тормозного механизма.....14
502666708	PRO 472 002 0	Электромагнитный модулятор системы ABS.....87	5680047	PRO 714 007 0	Тормозная камера для кулачкового тормозного механизма.....15
502815701	PRO 531 030 0	Удлинительный кабель системы ABS.....84	MAGNETI MARELLI		
502918201	PRO 006 003 0	Клапан выравнивания шасси.....53	EF166AK	PRO 714 016 0	Тормозная камера для кулачкового тормозного механизма.....17
502918601	PRO 714 015 0	Тормозная камера для кулачкового тормозного механизма.....16	EF206AK	PRO 714 015 0	Тормозная камера для кулачкового тормозного механизма.....16
502920501	PRO 714 007 0	Тормозная камера для кулачкового тормозного механизма.....15	EF240A	PRO 714 000 0	Тормозная камера для кулачкового тормозного механизма.....14
502962408	PRO 714 016 0	Тормозная камера для кулачкового тормозного механизма.....17	EF240B	PRO 714 000 0	Тормозная камера для кулачкового тормозного механизма.....14
502966208	PRO 714 007 0	Тормозная камера для кулачкового тормозного механизма.....15	EF240E	PRO 714 000 0	Тормозная камера для кулачкового тормозного механизма.....14
503200001	PRO 006 001 0	Клапан выравнивания шасси.....53	EF246AK	PRO 714 000 0	Тормозная камера для кулачкового тормозного механизма.....14
10102276	PRO 527 005 0	Клапан растормаживания прицепа.....77	EF306AK	PRO 714 007 0	Тормозная камера для кулачкового тормозного механизма.....15
10218885	PRO 461 101 0	Пружинный энергоаккумулятор.....21	MAN		
11080017	PRO 461 101 0	Пружинный энергоаккумулятор.....21	4082200	PRO 472 001 0	Электромагнитный модулятор системы ABS.....87
502814801	PRO 648 003 0	Релейный ускорительный клапан.....75	44296544	PRO 472 001 0	Электромагнитный модулятор системы ABS.....87
571538008	PRO 421 002 0	Пружинный энергоаккумулятор.....21	4721950160	PRO 472 001 0	Электромагнитный модулятор системы ABS.....87
LIESS			5010143058	PRO 472 001 0	Электромагнитный модулятор системы ABS.....87
3801011644	PRO 648 000 0	Клапан аварийного растормаживания.....70	81259026144	PRO 412 005 0	Электромагнитный клапан пневмоподвески с электронным управлением.....92
Linshalm			81259026145	PRO 412 002 0	Электромагнитный клапан пневмоподвески с электронным управлением.....91
68587	PRO 648 000 0	Клапан аварийного растормаживания.....70	81259026146	PRO 412 001 0	Электромагнитный клапан пневмоподвески с электронным управлением.....91
LOHR			81259026230	PRO 412 007 0	Электромагнитный клапан пневмоподвески с электронным управлением.....92
4231079000	PRO 714 007 0	Тормозная камера для кулачкового тормозного механизма.....15	81259026237	PRO 412 003 0	Электромагнитный клапан пневмоподвески с электронным управлением.....92
4497120300	PRO 531 030 0	Удлинительный кабель системы ABS.....84	81259026238	PRO 412 002 0	Электромагнитный клапан пневмоподвески с электронным управлением.....92
4497120510	PRO 531 051 0	Удлинительный кабель системы ABS.....85	81259026239	PRO 412 001 0	Электромагнитный клапан пневмоподвески с электронным управлением.....91
9730060010	PRO 643 000 0	Ускорительный клапан.....73	81259029144	PRO 412 005 0	Электромагнитный клапан пневмоподвески с электронным управлением.....92
A05010104	PRO 714 015 0	Тормозная камера для кулачкового тормозного механизма.....16	81259029145	PRO 412 002 0	Электромагнитный клапан пневмоподвески с электронным управлением.....92
A05010131	PRO 714 000 0	Тормозная камера для кулачкового тормозного механизма.....14			
A05020209	PRO 527 001 0	Клапан растормаживания прицепа.....77			
A05020211	PRO 527 004 0	Клапан растормаживания прицепа.....77			
A05020507	PRO 006 003 0	Клапан выравнивания шасси.....53			
A05021208	PRO 648 002 0	Релейный ускорительный клапан.....75			
A05021210	PRO 527 005 0	Клапан растормаживания прицепа.....77			

Номер OE	Номер по каталогу/изделие ProVia	Страница	Номер OE	Номер по каталогу/изделие ProVia	Страница
81259370040	PRO 412 031 0 Датчик расстояния пневмоподвески с электронным управлением.....	97	2V5607373C	PRO 410 001 0 Осушитель воздуха.....	38
81271206117	PRO 032 003 0 Датчик скорости вращения колеса.....	82	2Z0601361F	PRO 412 006 0 Электромагнитный клапан пневмоподвески с электронным управлением.....	92
81307256084	PRO 051 002 0 Пневмогидравлический усилитель сцепления.....	61	2Z0607361G	PRO 412 001 0 Электромагнитный клапан пневмоподвески с электронным управлением.....	91
81307256104	PRO 051 003 0 Пневмогидравлический усилитель сцепления.....	61	4134534	PRO 007 001 0 Клапан выравнивания кабины.....	55
81307256107	PRO 051 002 0 Пневмогидравлический усилитель сцепления.....	61	64521516001	PRO 122 001 0 Четырехконтурный предохранительный клапан.....	44
81307256115	PRO 411 011 0 Пневмогидравлический усилитель сцепления.....	61	81.50410-6146	PRO 492 006 0 Пружинный энергоаккумулятор.....	23
81307256116	PRO 051 001 0 Пневмогидравлический усилитель сцепления.....	61	81.50410-6674	PRO 492 006 0 Пружинный энергоаккумулятор.....	23
81307259084	PRO 051 002 0 Пневмогидравлический усилитель сцепления.....	61	81436066008	PRO 011 004 0 Ускорительный клапан.....	73
81511016076	PRO 714 015 0 Тормозная камера для кулачкового тормозного механизма.....	16	81436106129	PRO 007 001 0 Клапан выравнивания кабины.....	55
81511016077	PRO 714 015 0 Тормозная камера для кулачкового тормозного механизма.....	16	81436196006	PRO 032 020 0 Поворотный золотниковый клапан.....	56
81511016078	PRO 714 015 0 Тормозная камера для кулачкового тормозного механизма.....	16	81504106607	PRO 420 001 0 Пружинный энергоаккумулятор.....	21
81511016079	PRO 714 015 0 Тормозная камера для кулачкового тормозного механизма.....	16	81504106608	PRO 421 002 0 Пружинный энергоаккумулятор.....	21
81511016080	PRO 714 000 0 Тормозная камера для кулачкового тормозного механизма.....	14	81504106609	PRO 421 002 0 Пружинный энергоаккумулятор.....	21
81511016081	PRO 714 000 0 Тормозная камера для кулачкового тормозного механизма.....	14	81504106610	PRO 421 002 0 Пружинный энергоаккумулятор.....	21
81511016082	PRO 714 000 0 Тормозная камера для кулачкового тормозного механизма.....	14	81504106703	PRO 420 001 0 Пружинный энергоаккумулятор.....	21
81511016083	PRO 714 000 0 Тормозная камера для кулачкового тормозного механизма.....	14	81504106704	PRO 420 001 0 Пружинный энергоаккумулятор.....	21
81511016105	PRO 714 000 0 Тормозная камера для кулачкового тормозного механизма.....	14	81508205006	340 902 002 2 Тормозные колодки.....	32
81511016111	PRO 714 000 0 Тормозная камера для кулачкового тормозного механизма.....	14	81508205017	340 901 060 2 Тормозные колодки.....	31
81511016115	PRO 714 000 0 Тормозная камера для кулачкового тормозного механизма.....	14	81508205020	340 902 002 2 Тормозные колодки.....	32
81511016172	PRO 714 016 0 Тормозная камера для кулачкового тормозного механизма.....	17	81508205040	340 902 002 2 Тормозные колодки.....	32
81511016173	PRO 714 016 0 Тормозная камера для кулачкового тормозного механизма.....	17	81508205047	340 902 002 2 Тормозные колодки.....	32
81511016174	PRO 714 016 0 Тормозная камера для кулачкового тормозного механизма.....	17	81508205047	340 902 002 2 Тормозные колодки.....	32
81511016175	PRO 714 016 0 Тормозная камера для кулачкового тормозного механизма.....	17	81508205064	340 902 002 2 Тормозные колодки.....	32
81511016198	PRO 714 016 0 Тормозная камера для кулачкового тормозного механизма.....	17	81508205066	340 902 002 2 Тормозные колодки.....	32
81511016199	PRO 714 015 0 Тормозная камера для кулачкового тормозного механизма.....	16	81508205068	340 902 002 2 Тормозные колодки.....	32
81511016221	PRO 714 016 0 Тормозная камера для кулачкового тормозного механизма.....	17	81508205078	340 902 003 2 Тормозные колодки.....	33
81511016222	PRO 714 016 0 Тормозная камера для кулачкового тормозного механизма.....	17	81508205080	340 902 002 2 Тормозные колодки.....	32
81511016223	PRO 714 016 0 Тормозная камера для кулачкового тормозного механизма.....	17	81508205085	340 901 050 2 Тормозные колодки.....	31
81511016225	PRO 714 016 0 Тормозная камера для кулачкового тормозного механизма.....	17	81508205087	340 902 002 2 Тормозные колодки.....	32
81511016249	PRO 714 016 0 Тормозная камера для кулачкового тормозного механизма.....	17	81508205091	340 902 002 2 Тормозные колодки.....	32
81511016260	PRO 714 016 0 Тормозная камера для кулачкового тормозного механизма.....	17	81508205094	340 901 060 2 Тормозные колодки.....	31
81511016266	PRO 714 016 0 Тормозная камера для кулачкового тормозного механизма.....	17	81508205098	340 901 060 2 Тормозные колодки.....	31
81511016425	PRO 714 245 0 Тормозная камера для дискового тормоза.....	12	81508206000	340 902 002 2 Тормозные колодки.....	32
81511016491	PRO 714 245 0 Тормозная камера для дискового тормоза.....	12	81508206002	340 902 002 2 Тормозные колодки.....	32
81511019076	PRO 714 015 0 Тормозная камера для кулачкового тормозного механизма.....	16	81508206003	340 901 070 2 Тормозные колодки.....	32
81511019105	PRO 714 000 0 Тормозная камера для кулачкового тормозного механизма.....	14	81508206006	340 901 070 2 Тормозные колодки.....	32
81511019249	PRO 714 016 0 Тормозная камера для кулачкового тормозного механизма.....	17	81508206008	340 901 060 2 Тормозные колодки.....	31
81521016150	PRO 643 001 0 Редукционный клапан.....	47	81508206014	340 902 002 2 Тормозные колодки.....	32
81521016285	PRO 643 325 0 Редукционный клапан.....	47	81508206016	340 902 002 2 Тормозные колодки.....	32
81521016294	PRO 643 328 0 Редукционный клапан.....	47	81508206020	340 175 000 2 Тормозные колодки.....	31
81521026098	PRO 122 007 0 Осушитель воздуха.....	37	81508206022	340 901 060 2 Тормозные колодки.....	31
81521026100	PRO 122 007 0 Осушитель воздуха.....	37	81508206025	340 902 002 2 Тормозные колодки.....	32
81521166067	PRO 643 000 0 Ускорительный клапан.....	73	81508206030	340 901 070 2 Тормозные колодки.....	32
81521166068	PRO 643 000 0 Ускорительный клапан.....	73	81508206032	340 901 070 2 Тормозные колодки.....	32
81521166069	PRO 643 000 0 Ускорительный клапан.....	73	81508206033	340 901 070 2 Тормозные колодки.....	32
81521166071	PRO 643 002 0 Ускорительный клапан.....	73	81508206034	340 902 002 2 Тормозные колодки.....	32
81521169067	PRO 643 000 0 Ускорительный клапан.....	73	81508206036	340 902 002 2 Тормозные колодки.....	32
81521516099	PRO 122 001 0 Четырехконтурный предохранительный клапан.....	44	81508206041	340 902 003 2 Тормозные колодки.....	33
81521516105	PRO 122 001 0 Четырехконтурный предохранительный клапан.....	44	81508206042	340 175 000 2 Тормозные колодки.....	31
81521516106	PRO 122 001 0 Четырехконтурный предохранительный клапан.....	44	81508206043	340 901 050 2 Тормозные колодки.....	31
81523156156	PRO 645 003 0 Ручной клапан тормоза.....	68	81508206044	340 902 002 2 Тормозные колодки.....	32
81523156160	PRO 645 003 0 Ручной клапан тормоза.....	68	81508206046	340 902 002 2 Тормозные колодки.....	32
81523156161	PRO 645 003 0 Ручной клапан тормоза.....	68	81508206051	340 902 003 2 Тормозные колодки.....	33
81523156162	PRO 645 003 0 Ручной клапан тормоза.....	68	81508206052	340 902 003 2 Тормозные колодки.....	33
81523156171	PRO 645 003 0 Ручной клапан тормоза.....	68	81508206054	340 901 050 2 Тормозные колодки.....	31
81523156181	PRO 645 003 0 Ручной клапан тормоза.....	68	81508206055	340 901 070 2 Тормозные колодки.....	32
81524525019	PRO 472 001 0 Электромагнитный модулятор системы ABS.....	87	81508206056	340 901 070 2 Тормозные колодки.....	32
81524526019	PRO 472 001 0 Электромагнитный модулятор системы ABS.....	87	81508206058	340 901 060 2 Тормозные колодки.....	31
81524526038	PRO 472 001 0 Электромагнитный модулятор системы ABS.....	87	81508206059	340 901 060 2 Тормозные колодки.....	31
82259026237	PRO 412 003 0 Электромагнитный клапан пневмоподвески с электронным управлением.....	92	81508206060	340 901 060 2 Тормозные колодки.....	31
84521016040	PRO 643 307 0 Редукционный клапан.....	47	81508206061	340 901 070 2 Тормозные колодки.....	32
11017334	PRO 011 007 0 Ускорительный клапан.....	73	81508206065	340 322 000 2 Тормозные колодки.....	31
1260667	PRO 010 300 0 Редукционный клапан.....	46	81508206066	340 322 000 2 Тормозные колодки.....	31
2T0607373F	PRO 410 002 0 Осушитель воздуха.....	38	8150820646	340 902 002 2 Тормозные колодки.....	32
2TA607349	PRO 410 003 0 Осушитель воздуха.....	38			

Номер OE	Номер по каталогу/изделие ProVia	Страница	Номер OE	Номер по каталогу/изделие ProVia	Страница		
0044290644	PRO 643 000 0	Ускорительный клапан.....	73	A0003278425	PRO 412 004 0	Электромагнитный клапан пневмоподвески с электронным управлением.....	92
0044291144	PRO 643 000 0	Ускорительный клапан.....	73	A0003279725	PRO 412 006 0	Электромагнитный клапан пневмоподвески с электронным управлением.....	92
004429384480	PRO 011 006 0	Ускорительный клапан.....	73	A0003284550	PRO 007 011 0	Клапан выравнивания кабины.....	55
0044297844	PRO 011 007 0	Ускорительный клапан.....	73	A0004207520	340 904 004 2	Тормозные колодки.....	33
14200920	340 904 004 2	Тормозные колодки.....	33	A0004210510	340 901 070 2	Тормозные колодки.....	32
14201520	340 904 003 2	Тормозные колодки.....	33	A0004210710	340 901 060 2	Тормозные колодки.....	31
14209220	340 904 004 2	Тормозные колодки.....	33	A0004210810	340 901 060 2	Тормозные колодки.....	31
14210510	340 901 050 2	Тормозные колодки.....	31	A0004211010	340 901 050 2	Тормозные колодки.....	31
14210610	340 901 050 2	Тормозные колодки.....	31	A0004211210	340 901 050 2	Тормозные колодки.....	31
14211710	340 901 060 2	Тормозные колодки.....	31	A0004214310	340 901 070 2	Тормозные колодки.....	32
14212510	340 901 050 2	Тормозные колодки.....	31	A0004215010	340 901 060 2	Тормозные колодки.....	31
14212610	340 901 050 2	Тормозные колодки.....	31	A0004301215	PRO 400 001 0	Осушитель воздуха.....	38
15866342	340 904 004 2	Тормозные колодки.....	33	A0004301315	PRO 400 001 0	Осушитель воздуха.....	38
24200820	340 902 002 2	Тормозные колодки.....	32	A0004301515	PRO 400 002 0	Осушитель воздуха.....	38
2420222010	340 901 070 2	Тормозные колодки.....	32	A0004302915	PRO 400 001 0	Осушитель воздуха.....	38
24204920	340 901 070 2	Тормозные колодки.....	32	A0004303015	PRO 400 001 0	Осушитель воздуха.....	38
24205520	340 902 002 2	Тормозные колодки.....	32	A0004309815	PRO 400 001 0	Осушитель воздуха.....	38
24205720	340 904 003 2	Тормозные колодки.....	33	A0004318815	PRO 410 003 0	Осушитель воздуха.....	38
24206220	340 904 003 2	Тормозные колодки.....	33	A0011301215	PRO 352 922 2	Головка блока цилиндров компрессора.....	48
24207820	340 901 060 2	Тормозные колодки.....	31	A0011302615	PRO 352 922 2	Головка блока цилиндров компрессора.....	48
24207920	340 901 060 2	Тормозные колодки.....	31	A0011304715	PRO 510 920 2	Головка блока цилиндров компрессора.....	48
34201120	340 901 050 2	Тормозные колодки.....	31	A0011305219	PRO 352 922 2	Головка блока цилиндров компрессора.....	48
34201220	340 901 050 2	Тормозные колодки.....	31	A0011305915	PRO 510 920 2	Головка блока цилиндров компрессора.....	48
34201520	340 904 003 2	Тормозные колодки.....	33	A0011307915	PRO 154 002 2	Головка блока цилиндров компрессора.....	48
34201620	340 901 070 2	Тормозные колодки.....	32	A0014200920	340 904 004 2	Тормозные колодки.....	33
34202020	340 901 070 2	Тормозные колодки.....	32	A0014201520	340 904 003 2	Тормозные колодки.....	33
34202220	340 901 070 2	Тормозные колодки.....	32	A0014209220	340 904 004 2	Тормозные колодки.....	33
34203520	340 901 070 2	Тормозные колодки.....	32	A0014210510	340 901 050 2	Тормозные колодки.....	31
34203620	340 904 004 2	Тормозные колодки.....	33	A0014210610	340 901 050 2	Тормозные колодки.....	31
34204420	340 904 003 2	Тормозные колодки.....	33	A0014211710	340 901 060 2	Тормозные колодки.....	31
34204620	340 904 001 2	Тормозные колодки.....	33	A0014212510	340 901 050 2	Тормозные колодки.....	31
34206620	340 901 050 2	Тормозные колодки.....	31	A0014212610	340 901 050 2	Тормозные колодки.....	31
34207220	340 901 050 2	Тормозные колодки.....	31	A0014312215	PRO 122 008 0	Осушитель воздуха.....	37
34207320	340 901 050 2	Тормозные колодки.....	31	A0014312315	PRO 122 006 0	Осушитель воздуха.....	37
34207420	340 904 004 2	Тормозные колодки.....	33	A0014316415	PRO 100 100 0	Устройство подготовки воздуха.....	39
34207720	340 904 003 2	Тормозные колодки.....	33	A0014316515	PRO 100 100 0	Устройство подготовки воздуха.....	39
34208420	340 902 002 2	Тормозные колодки.....	32	A0014316815	PRO 100 100 0	Устройство подготовки воздуха.....	39
4207520	340 904 004 2	Тормозные колодки.....	33	A0014317815	PRO 100 100 0	Устройство подготовки воздуха.....	39
4210510	340 901 070 2	Тормозные колодки.....	31	A0014317915	PRO 100 100 0	Устройство подготовки воздуха.....	39
4210710	340 901 060 2	Тормозные колодки.....	31	A0014318115	PRO 100 100 0	Устройство подготовки воздуха.....	39
4210810	340 901 060 2	Тормозные колодки.....	31	A0014318215	PRO 100 100 0	Устройство подготовки воздуха.....	39
4211010	340 901 050 2	Тормозные колодки.....	31	A0014318305	PRO 315 008 0	Педальный клапан тормоза.....	67
4211210	340 901 050 2	Тормозные колодки.....	31	A0015423118	PRO 032 003 0	Датчик скорости вращения колеса.....	82
4214310	340 901 070 2	Тормозные колодки.....	32	A0015423318	PRO 032 011 0	Датчик скорости вращения колеса.....	82
4215010	340 901 060 2	Тормозные колодки.....	31	A0015426818	PRO 032 002 0	Датчик скорости вращения колеса.....	82
44202220	340 901 070 2	Тормозные колодки.....	32	A0015427818	PRO 032 002 0	Датчик скорости вращения колеса.....	82
44204820	340 904 003 2	Тормозные колодки.....	33	A0015427818	PRO 032 002 0	Датчик скорости вращения колеса.....	82
44206020	340 901 070 2	Тормозные колодки.....	32	A0015428718	PRO 032 003 0	Датчик скорости вращения колеса.....	82
44206120	340 901 050 2	Тормозные колодки.....	31	A0015428818	PRO 032 011 0	Датчик скорости вращения колеса.....	82
44207020	340 901 073 2	Тормозные колодки.....	32	A0015428918	PRO 032 011 0	Датчик скорости вращения колеса.....	82
457130691551	PRO 510 930 2	Головка блока цилиндров компрессора.....	48	A0015866342	340 904 004 2	Тормозные колодки.....	33
54202320	340 901 060 2	Тормозные колодки.....	31	A0019050400	PRO 032 010 0	Датчик скорости вращения колеса.....	82
6694200020	340 904 003 2	Тормозные колодки.....	33	A0024200820	340 902 002 2	Тормозные колодки.....	32
6694200120	340 904 003 2	Тормозные колодки.....	33	A0024202010	340 901 070 2	Тормозные колодки.....	32
6704202820	340 904 003 2	Тормозные колодки.....	33	A0024205520	340 902 002 2	Тормозные колодки.....	32
8285407000	PRO 410 003 0	Осушитель воздуха.....	38	A0024205720	340 904 003 2	Тормозные колодки.....	33
9054200020	340 904 003 2	Тормозные колодки.....	33	A0024206220	340 904 003 2	Тормозные колодки.....	33
A0001315119	PRO 154 002 2	Головка блока цилиндров компрессора.....	48	A0024207820	340 901 060 2	Тормозные колодки.....	31
A0002500562	PRO 411 006 0	Пневматический привод сцепления.....	62	A0024207920	340 901 060 2	Тормозные колодки.....	31
A0002501562	PRO 411 006 0	Пневматический привод сцепления.....	62	A0024310415	PRO 100 100 0	Устройство подготовки воздуха.....	39
A0002540047	PRO 051 008 0	Пневмогидравлический усилитель сцепления.....	61	A0024310515	PRO 100 100 0	Устройство подготовки воздуха.....	39
A0002540447	PRO 051 003 0	Пневмогидравлический усилитель сцепления.....	61	A0024310615	PRO 100 100 0	Устройство подготовки воздуха.....	39
A0002541247	PRO 051 008 0	Пневмогидравлический усилитель сцепления.....	61	A0024310715	PRO 100 100 0	Устройство подготовки воздуха.....	39
A0002952818	PRO 051 008 0	Пневмогидравлический усилитель сцепления.....	61	A0024311206	PRO 015 004 0	Редукционный клапан.....	47
A0003276725	PRO 412 001 0	Электромагнитный клапан пневмоподвески с электронным управлением.....	91				

Номер OE	Номер по каталогу/изделие ProVia	Страница	Номер OE	Номер по каталогу/изделие ProVia	Страница
6695123889365	PRO 412 0300 Датчик расстояния пневмоподвески с электронным управлением.....	97	NOMA		
Neoplan			9213005	PRO 648 000 0 Клапан аварийного растормаживания.....	70
7010016	PRO 714 016 0 Тормозная камера для кулачкового тормозного механизма	17	Nooteboom		
7010020	PRO 714 015 0 Тормозная камера для кулачкового тормозного механизма	16	5207	PRO 714 016 0 Тормозная камера для кулачкового тормозного механизма	17
7010024	PRO 714 000 0 Тормозная камера для кулачкового тормозного механизма	14	5209	PRO 714 000 0 Тормозная камера для кулачкового тормозного механизма	14
7010030	PRO 714 007 0 Тормозная камера для кулачкового тормозного механизма	15	8815	PRO 531 018 0 Удлинительный кабель системы ABS.....	38
7133000	PRO 527 005 0 Клапан растормаживания прицепа.....	77	15502	PRO 531 080 0 Удлинительный кабель системы ABS.....	85
7173023	PRO 531 023 0 Удлинительный кабель системы ABS.....	84	16062	PRO 412 002 0 Электромагнитный клапан пневмоподвески с электронным управлением.....	92
7173080	PRO 531 080 0 Удлинительный кабель системы ABS.....	85	305049	PRO 714 016 0 Тормозная камера для кулачкового тормозного механизма	17
11015181	PRO 714 000 0 Тормозная камера для кулачкового тормозного механизма	14	305050	PRO 714 015 0 Тормозная камера для кулачкового тормозного механизма	16
80220100	PRO 714 000 0 Тормозная камера для кулачкового тормозного механизма	14	305051	PRO 714 000 0 Тормозная камера для кулачкового тормозного механизма	14
1101016529	PRO 412 001 0 Электромагнитный клапан пневмоподвески с электронным управлением.....	91	305052	PRO 714 007 0 Тормозная камера для кулачкового тормозного механизма	15
81259026145	PRO 412 002 0 Электромагнитный клапан пневмоподвески с электронным управлением.....	91	310020	PRO 531 018 0 Удлинительный кабель системы ABS.....	83
81259026146	PRO 412 001 0 Электромагнитный клапан пневмоподвески с электронным управлением.....	91	310021	PRO 531 038 0 Удлинительный кабель системы ABS.....	84
81259026230	PRO 412 007 0 Электромагнитный клапан пневмоподвески с электронным управлением.....	92	310023	PRO 531 023 0 Удлинительный кабель системы ABS.....	84
81259026237	PRO 412 003 0 Электромагнитный клапан пневмоподвески с электронным управлением.....	92	1077834	PRO 531 080 0 Удлинительный кабель системы ABS.....	85
81259026239	PRO 412 001 0 Электромагнитный клапан пневмоподвески с электронным управлением.....	91	1529250	PRO 531 038 0 Удлинительный кабель системы ABS.....	84
81259370040	PRO 412 033 0 Датчик расстояния пневмоподвески с электронным управлением.....	97	1552750	PRO 531 023 0 Удлинительный кабель системы ABS.....	84
81271206117	PRO 032 003 0 Датчик скорости вращения колеса.....	82	1599220	PRO 531 100 0 Удлинительный кабель системы ABS.....	85
81307256084	PRO 051 002 0 Пневмогидравлический усилитель сцепления.....	61	2008950	PRO 531 051 0 Удлинительный кабель системы ABS.....	85
81307256104	PRO 051 003 0 Пневмогидравлический усилитель сцепления.....	61	2090150	PRO 648 000 0 Клапан аварийного растормаживания.....	70
81307256115	PRO 411 011 0 Пневмогидравлический усилитель сцепления.....	61	3311371	PRO 531 100 0 Удлинительный кабель системы ABS.....	85
81307256116	PRO 051 001 0 Пневмогидравлический усилитель сцепления.....	61	3311373	PRO 531 051 0 Удлинительный кабель системы ABS.....	85
81521026098	PRO 122 007 0 Осушитель воздуха.....	37	3478622	PRO 412 030 0 Датчик расстояния пневмоподвески с электронным управлением.....	97
81521166068	PRO 643 000 0 Ускорительный клапан.....	73	3478624	PRO 412 002 0 Электромагнитный клапан пневмоподвески с электронным управлением.....	92
81524526019	PRO 472 001 0 Электромагнитный модулятор системы ABS.....	87	400712115	PRO 648 000 0 Клапан аварийного растормаживания.....	70
11017339	PRO 015 004 0 Редукционный клапан.....	47	0308065	PRO 527 002 0 Клапан растормаживания прицепа.....	77
11017447	PRO 410 003 0 Осушитель воздуха.....	38	1319581	PRO 527 005 0 Клапан растормаживания прицепа.....	77
110243200	PRO 015 004 0 Редукционный клапан.....	47	1664248	PRO 461 101 0 Пружинный энергоаккумулятор.....	21
502657308	PRO 410 003 0 Осушитель воздуха.....	38	1664252	PRO 461 101 0 Пружинный энергоаккумулятор.....	21
7128000	PRO 527 004 0 Клапан растормаживания прицепа.....	77	1745134	PRO 648 002 0 Релейный ускорительный клапан.....	75
81521516098	PRO 122 001 0 Четырехконурный предохранительный клапан.....	44	308033	PRO 648 001 0 Релейный ускорительный клапан.....	75
82135100	340 901 070 2 Тормозные колодки.....	32	308063	PRO 527 004 0 Клапан растормаживания прицепа.....	77
			308066	PRO 527 001 0 Клапан растормаживания прицепа.....	77
			309101	PRO 006 003 0 Клапан выравнивания шасси.....	53
			3323119	PRO 006 001 0 Клапан выравнивания шасси.....	53
NIPPON FRUEHAUF			Orthaus		
7385-267	PRO 531 038 0 Удлинительный кабель системы ABS.....	83	407007	PRO 714 000 0 Тормозная камера для кулачкового тормозного механизма	14
7835-389	PRO 531 051 0 Удлинительный кабель системы ABS.....	83	495068	PRO 412 001 0 Электромагнитный клапан пневмоподвески с электронным управлением.....	91
NIPPON SHARYO			508068	PRO 531 023 0 Удлинительный кабель системы ABS.....	84
A3000JC15901	PRO 648 000 0 Клапан аварийного растормаживания.....	70	508070	PRO 531 030 0 Удлинительный кабель системы ABS.....	84
NIPPON TREX			508075	PRO 531 100 0 Удлинительный кабель системы ABS.....	85
912002-00012	PRO 648 000 0 Клапан аварийного растормаживания.....	70	49501101000	PRO 527 004 0 Клапан растормаживания прицепа.....	77
924301-00122	PRO 531 030 0 Удлинительный кабель системы ABS.....	83	50809802300	PRO 531 023 0 Удлинительный кабель системы ABS.....	84
924301-00123	PRO 531 038 0 Удлинительный кабель системы ABS.....	83	50809805100	PRO 531 051 0 Удлинительный кабель системы ABS.....	85
924301-00126	PRO 531 100 0 Удлинительный кабель системы ABS.....	83	50809810002	PRO 531 100 0 Удлинительный кабель системы ABS.....	85
Nissan			495039	PRO 006 003 0 Клапан выравнивания шасси.....	53
410609X425	340 902 005 2 Тормозные колодки.....	33	495040	PRO 006 001 0 Клапан выравнивания шасси.....	53
41060G490A	340 904 005 2 Тормозные колодки.....	33	495058	PRO 527 001 0 Клапан растормаживания прицепа.....	77
41060MB225	340 904 001 2 Тормозные колодки.....	33	495060	PRO 527 005 0 Клапан растормаживания прицепа.....	77
41060MB625	340 904 001 2 Тормозные колодки.....	33	Otokar		
464139X401	PRO 472 001 0 Электромагнитный модулятор системы ABS.....	87	12F00-08085-AA	PRO 122 006 0 Осушитель воздуха.....	37
47540D6400	PRO 410 003 0 Осушитель воздуха.....	38	13C0008804AA	PRO 472 002 0 Электромагнитный модулятор системы ABS.....	87
479009X600	PRO 032 010 0 Датчик скорости вращения колеса.....	82	13C2508396AA	PRO 643 004 0 Ускорительный клапан.....	73
5000295329	340 904 005 2 Тормозные колодки.....	33	16N00-05728-BA	PRO 032 000 0 Датчик скорости вращения колеса.....	50
5000815574	340 904 005 2 Тормозные колодки.....	33	16N0803778AA	PRO 531 060 0 Удлинительный кабель системы ABS.....	85
69052941	340 904 005 2 Тормозные колодки.....	33	A-IF0503	PRO 527 005 0 Клапан растормаживания прицепа.....	77
7701203700	340 904 005 2 Тормозные колодки.....	33	AIF0637	PRO 531 023 0 Удлинительный кабель системы ABS.....	84
			A-IF0772	PRO 527 004 0 Клапан растормаживания прицепа.....	77
			AIF0840	PRO 531 030 0 Удлинительный кабель системы ABS.....	84

Номер OE	Номер по каталогу/изделие ProVia	Страница	Номер OE	Номер по каталогу/изделие ProVia	Страница
A-IF0944	PRO 527 006 0 Клапан растормаживания прицепа.....	77	1778554	PRO 032 000 0 Датчик скорости вращения колеса.....	82
AIF1164	PRO 648 000 0 Клапан аварийного растормаживания.....	70	906782	PRO 015 512 0 Редукционный клапан.....	47
AIF2006	PRO 648 000 0 Клапан аварийного растормаживания.....	70	CV114086	PRO 714 000 0 Тормозная камера для кулачкового тормозного механизма.....	14
A-IF2063	PRO 412 030 0 Датчик расстояния пневмоподвески с электронным управлением.....	97	PASTRE		
F005268	PRO 006 001 0 Клапан выравнивания шасси.....	53	931160602	PRO 648 000 0 Клапан аварийного растормаживания.....	70
Passat			PETERBILT		
834481	PRO 714 016 0 Тормозная камера для кулачкового тормозного механизма.....	16	S423-107-900-0	PRO 714 007 0 Тормозная камера для кулачкового тормозного механизма.....	15
834482	PRO 714 015 0 Тормозная камера для кулачкового тормозного механизма.....	15	S449-712-018-0	PRO 531 018 0 Удлинительный кабель системы ABS.....	83
834483	PRO 714 000 0 Тормозная камера для кулачкового тормозного механизма.....	13	S449-712-023-0	PRO 531 023 0 Удлинительный кабель системы ABS.....	83
834484	PRO 714 007 0 Тормозная камера для кулачкового тормозного механизма.....	15	S449-712-038-0	PRO 531 038 0 Удлинительный кабель системы ABS.....	83
865699	PRO 531 018 0 Удлинительный кабель системы ABS.....	83	S449-712-051-0	PRO 531 051 0 Удлинительный кабель системы ABS.....	85
867636	PRO 531 040 0 Удлинительный кабель системы ABS.....	85	S472-195-016-0	PRO 472 001 0 Электромагнитный модулятор системы ABS.....	55
867637	PRO 531 080 0 Удлинительный кабель системы ABS.....	85	S472-195-018-0	PRO 472 002 0 Электромагнитный модулятор системы ABS.....	55
871383	PRO 531 100 0 Удлинительный кабель системы ABS.....	85	S971-002-900-0	PRO 648 000 0 Клапан аварийного растормаживания.....	70
1365935	PRO 412 030 0 Датчик расстояния пневмоподвески с электронным управлением.....	97	Ppt		
1503133	PRO 643 307 0 Редукционный клапан.....	47	20644100	PRO 714 016 0 Тормозная камера для кулачкового тормозного механизма.....	17
1504901	PRO 472 002 0 Электромагнитный модулятор системы ABS.....	87	20644160	PRO 714 015 0 Тормозная камера для кулачкового тормозного механизма.....	16
1505034	PRO 122 005 0 Осушитель воздуха.....	37	20644210	PRO 714 000 0 Тормозная камера для кулачкового тормозного механизма.....	14
1505058	PRO 531 023 0 Удлинительный кабель системы ABS.....	84	20644270	PRO 714 007 0 Тормозная камера для кулачкового тормозного механизма.....	15
1505059	PRO 531 030 0 Удлинительный кабель системы ABS.....	84	Prevost		
1505060	PRO 531 038 0 Удлинительный кабель системы ABS.....	84	N8893599	340 901 070 2 Тормозные колодки.....	32
1505061	PRO 531 051 0 Удлинительный кабель системы ABS.....	85	Renault		
1505062	PRO 531 060 0 Удлинительный кабель системы ABS.....	85	38855200	PRO 714 000 0 Тормозная камера для кулачкового тормозного механизма.....	14
1505094	PRO 643 001 0 Редукционный клапан.....	47	44296544	PRO 472 001 0 Электромагнитный модулятор системы ABS.....	87
1505096	PRO 643 031 0 Редукционный клапан.....	47	501006570	PRO 051 004 0 Пневмогидравлический усилитель сцепления.....	61
1505210	PRO 472 001 0 Электромагнитный модулятор системы ABS.....	87	4231069000	PRO 714 000 0 Тормозная камера для кулачкового тормозного механизма.....	13
1506196	PRO 643 500 0 Редукционный клапан.....	47	4729000540	PRO 412 005 0 Электромагнитный клапан пневмоподвески с электронным управлением.....	92
1506464	PRO 051 008 0 Пневмогидравлический усилитель сцепления.....	61	5000809565	PRO 714 000 0 Тормозная камера для кулачкового тормозного механизма.....	14
1506467	PRO 051 006 0 Пневмогидравлический усилитель сцепления.....	61	5000815361	PRO 714 007 0 Тормозная камера для кулачкового тормозного механизма.....	15
1518261	PRO 648 000 0 Клапан аварийного растормаживания.....	70	5001866914	340 319 001 2 Тормозные колодки.....	31
1524831	PRO 472 001 0 Электромагнитный модулятор системы ABS.....	87	5010143058	PRO 472 001 0 Электромагнитный модулятор системы ABS.....	87
1527600	PRO 051 003 0 Пневмогидравлический усилитель сцепления.....	61	5010143096	PRO 412 001 0 Электромагнитный клапан пневмоподвески с электронным управлением.....	91
1529084	PRO 491 004 0 Пружинный энергоаккумулятор.....	23	5010143097	PRO 412 005 0 Электромагнитный клапан пневмоподвески с электронным управлением.....	92
1658313	PRO 643 308 0 Редукционный клапан.....	47	5010422344	PRO 412 030 0 Датчик расстояния пневмоподвески с электронным управлением.....	97
08-02772	PRO 417 004 0 Клапан выравнивания кабины.....	55	5010422345	PRO 412 001 0 Электромагнитный клапан пневмоподвески с электронным управлением.....	91
1361393	PRO 032 000 0 Датчик скорости вращения колеса.....	82	5010457151	PRO 412 005 0 Электромагнитный клапан пневмоподвески с электронным управлением.....	92
1400071	PRO 032 010 0 Датчик скорости вращения колеса.....	82	5010457434	PRO 412 002 0 Электромагнитный клапан пневмоподвески с электронным управлением.....	92
1504929	PRO 032 001 0 Датчик скорости вращения колеса.....	82	5021170047	PRO 714 016 0 Тормозная камера для кулачкового тормозного механизма.....	17
1504951	PRO 032 000 0 Датчик скорости вращения колеса.....	82	5021170049	PRO 714 015 0 Тормозная камера для кулачкового тормозного механизма.....	16
1504971	PRO 315 180 0 Педальный клапан тормоза.....	67	5021170051	PRO 714 000 0 Тормозная камера для кулачкового тормозного механизма.....	14
1505052	PRO 032 010 0 Датчик скорости вращения колеса.....	82	5021170052	PRO 714 007 0 Тормозная камера для кулачкового тормозного механизма.....	15
1505095	PRO 015 005 0 Редукционный клапан.....	47	5021170141	PRO 531 018 0 Удлинительный кабель системы ABS.....	83
1505097	PRO 015 072 0 Редукционный клапан.....	47	5021170142	PRO 531 023 0 Удлинительный кабель системы ABS.....	84
1505143R	PRO 051 008 0 Пневмогидравлический усилитель сцепления.....	61	5021170143	PRO 531 030 0 Удлинительный кабель системы ABS.....	84
1505215	PRO 032 003 0 Датчик скорости вращения колеса.....	82	5021170144	PRO 531 038 0 Удлинительный кабель системы ABS.....	84
1505406	PRO 122 003 0 Четырехконтурный предохранительный клапан.....	44	5021170145	PRO 531 051 0 Удлинительный кабель системы ABS.....	85
1506003	PRO 032 001 0 Датчик скорости вращения колеса.....	82	5021170437	PRO 051 008 0 Пневмогидравлический усилитель сцепления.....	61
1506171	PRO 648 002 0 Релейный ускорительный клапан.....	75	5021170458	PRO 643 000 0 Ускорительный клапан.....	73
1506465R	PRO 051 002 0 Пневмогидравлический усилитель сцепления.....	61	7420813850	PRO 645 004 0 Ручной клапан тормоза.....	68
1517895	PRO 015 004 0 Редукционный клапан.....	47	7421321296	PRO 417 025 0 Клапан выравнивания кабины.....	55
1518008	PRO 032 003 0 Датчик скорости вращения колеса.....	82	81524526038	PRO 472 001 0 Электромагнитный модулятор системы ABS.....	87
1518009	PRO 032 011 0 Датчик скорости вращения колеса.....	82	20533213	PRO 481 050 0 Пружинный энергоаккумулятор.....	22
1518065	PRO 315 264 0 Педальный клапан тормоза.....	67	20573922	PRO 481 050 0 Пружинный энергоаккумулятор.....	22
1518113	PRO 010 301 0 Редукционный клапан.....	46	20573923	PRO 481 050 0 Пружинный энергоаккумулятор.....	22
1519312	PRO 648 004 0 Релейный ускорительный клапан.....	75	20701803	PRO 704 932 2 Головка блока цилиндров компрессора.....	48
1524015	PRO 015 072 0 Редукционный клапан.....	47			
1524828	PRO 032 004 0 Датчик скорости вращения колеса.....	82			
1528811	PRO 412 032 0 Датчик расстояния пневмоподвески с электронным управлением.....	97			
1528899	PRO 010 333 0 Редукционный клапан.....	47			
1528902	PRO 015 072 0 Редукционный клапан.....	47			
1529040	PRO 032 002 0 Датчик скорости вращения колеса.....	82			
1703663	PRO 011 008 0 Ускорительный клапан.....	73			
1708305	PRO 015 072 0 Редукционный клапан.....	47			

Номер OE	Номер по каталогу/изделие ProVia	Страница	Номер OE	Номер по каталогу/изделие ProVia	Страница		
20713921	PRO 491 001 0	Пружинный энергоаккумулятор.....	22	5021171136	PRO 100 100 0	Устройство подготовки воздуха.....	39
20713922	PRO 491 001 0	Пружинный энергоаккумулятор.....	22	5021175244	PRO 100 100 0	Устройство подготовки воздуха.....	39
20809444	PRO 481 050 0	Пружинный энергоаккумулятор.....	22	5021208761	PRO 648 001 0	Релейный ускорительный клапан.....	75
20809445	PRO 481 050 0	Пружинный энергоаккумулятор.....	22	5021208823	PRO 648 002 0	Релейный ускорительный клапан.....	75
21283616	PRO 481 050 0	Пружинный энергоаккумулятор.....	22	68321585	340 902 192 2	Тормозные колодки.....	33
21283617	PRO 481 050 0	Пружинный энергоаккумулятор.....	22	7420522028	PRO 481 050 0	Пружинный энергоаккумулятор.....	22
21283618	PRO 481 050 0	Пружинный энергоаккумулятор.....	22	7420522029	PRO 481 050 0	Пружинный энергоаккумулятор.....	22
21296829	PRO 032 016 0	Датчик скорости вращения колеса.....	83	7420533196	PRO 491 001 0	Пружинный энергоаккумулятор.....	22
21326197	PRO 481 050 0	Пружинный энергоаккумулятор.....	22	7420533199	PRO 491 001 0	Пружинный энергоаккумулятор.....	22
21326198	PRO 481 050 0	Пружинный энергоаккумулятор.....	22	7420533213	PRO 481 050 0	Пружинный энергоаккумулятор.....	22
21326201	PRO 481 050 0	Пружинный энергоаккумулятор.....	22	7420560415	340 902 191 2	Тормозные колодки.....	33
21326202	PRO 481 050 0	Пружинный энергоаккумулятор.....	22	7420573922	PRO 481 050 0	Пружинный энергоаккумулятор.....	22
21361881	PRO 032 014 0	Датчик скорости вращения колеса.....	83	7420573923	PRO 481 050 0	Пружинный энергоаккумулятор.....	22
21361893	PRO 032 015 0	Датчик скорости вращения колеса.....	83	7420713921	PRO 491 001 0	Пружинный энергоаккумулятор.....	22
21596228	PRO 481 050 0	Пружинный энергоаккумулятор.....	22	7420713922	PRO 491 001 0	Пружинный энергоаккумулятор.....	22
21596229	PRO 481 050 0	Пружинный энергоаккумулятор.....	22	7420721845	PRO 481 050 0	Пружинный энергоаккумулятор.....	22
21994025	PRO 499 001 0	Пружинный энергоаккумулятор.....	23	7420746360	PRO 007 023 0	Клапан выравнивания кабины.....	55
22080435	PRO 491 001 0	Пружинный энергоаккумулятор.....	22	7420746465	PRO 007 007 0	Клапан выравнивания кабины.....	55
22080447	PRO 481 050 0	Пружинный энергоаккумулятор.....	22	7420809445	PRO 481 050 0	Пружинный энергоаккумулятор.....	22
22080448	PRO 481 050 0	Пружинный энергоаккумулятор.....	22	7420815460	PRO 491 001 0	Пружинный энергоаккумулятор.....	22
24425719	PRO 481 050 0	Пружинный энергоаккумулятор.....	22	7420974639	PRO 491 001 0	Пружинный энергоаккумулятор.....	22
24425720	PRO 481 050 0	Пружинный энергоаккумулятор.....	22	7420974642	PRO 491 001 0	Пружинный энергоаккумулятор.....	22
5001014704	340 902 005 2	Тормозные колодки.....	33	7421283616	PRO 481 050 0	Пружинный энергоаккумулятор.....	22
5001020312	340 902 003 2	Тормозные колодки.....	33	7421283617	PRO 481 050 0	Пружинный энергоаккумулятор.....	22
5001823000	340 902 002 2	Тормозные колодки.....	32	7421283618	PRO 481 050 0	Пружинный энергоаккумулятор.....	22
5001825339	340 902 005 2	Тормозные колодки.....	33	7421296829	PRO 032 016 0	Датчик скорости вращения колеса.....	83
5001833104	340 902 192 2	Тормозные колодки.....	33	7421326201	PRO 481 050 0	Пружинный энергоаккумулятор.....	22
5001842048	340 904 005 2	Тормозные колодки.....	33	7421326202	PRO 481 050 0	Пружинный энергоаккумулятор.....	22
5001844747	340 904 002 2	Тормозные колодки.....	33	7421339179	PRO 015 072 0	Редукционный клапан.....	47
5001844748	340 904 001 2	Тормозные колодки.....	33	7421380908	PRO 491 001 0	Пружинный энергоаккумулятор.....	22
5001846034	340 902 001 2	Тормозные колодки.....	32	7421399915	340 902 220 2	Тормозные колодки.....	33
5001850859	340 904 002 2	Тормозные колодки.....	33	7421399929	340 902 221 2	Тормозные колодки.....	33
5001854342	340 902 002 2	Тормозные колодки.....	32	7421401943	PRO 481 050 0	Пружинный энергоаккумулятор.....	22
5001855646	340 902 003 2	Тормозные колодки.....	33	7421401944	PRO 481 050 0	Пружинный энергоаккумулятор.....	22
5001857615	340 902 192 2	Тормозные колодки.....	33	7421496557	340 902 191 2	Тормозные колодки.....	33
5001864363	340 902 221 2	Тормозные колодки.....	33	7421596228	PRO 481 050 0	Пружинный энергоаккумулятор.....	22
5001864364	340 902 221 2	Тормозные колодки.....	33	7421596229	PRO 481 050 0	Пружинный энергоаккумулятор.....	22
5001864365	340 902 220 2	Тормозные колодки.....	33	7421994025	PRO 499 001 0	Пружинный энергоаккумулятор.....	23
5001864380	340 902 191 2	Тормозные колодки.....	33	7422080435	PRO 491 001 0	Пружинный энергоаккумулятор.....	22
5001865750	340 902 001 2	Тормозные колодки.....	32	7422080447	PRO 481 050 0	Пружинный энергоаккумулятор.....	22
5001866951	340 175 000 2	Тормозные колодки.....	31	7422080448	PRO 481 050 0	Пружинный энергоаккумулятор.....	22
5001873218	340 902 005 2	Тормозные колодки.....	33	7424425719	PRO 481 050 0	Пружинный энергоаккумулятор.....	22
5010136105	PRO 007 023 0	Клапан выравнивания кабины.....	55	7424425720	PRO 481 050 0	Пружинный энергоаккумулятор.....	22
5010216959	PRO 499 001 0	Пружинный энергоаккумулятор.....	23				
5010251265	PRO 499 001 0	Пружинный энергоаккумулятор.....	23	Ritac			
5010260136	PRO 007 007 0	Клапан выравнивания кабины.....	55	49800024700	PRO 714 016 0	Тормозная камера для кулачкового тормозного механизма.....	17
5010260186	PRO 492 006 0	Пружинный энергоаккумулятор.....	23	49800024800	PRO 714 015 0	Тормозная камера для кулачкового тормозного механизма.....	16
5010260187	PRO 492 006 0	Пружинный энергоаккумулятор.....	23	49800024900	PRO 714 000 0	Тормозная камера для кулачкового тормозного механизма.....	14
5010260188	PRO 492 006 0	Пружинный энергоаккумулятор.....	23	49800025000	PRO 714 007 0	Тормозная камера для кулачкового тормозного механизма.....	15
5010260213	PRO 006 003 0	Клапан выравнивания шасси.....	53				
5010260348	PRO 492 006 0	Пружинный энергоаккумулятор.....	23	Rockwell			
5010260349	PRO 492 006 0	Пружинный энергоаккумулятор.....	23	15227419T	340 902 003 2	Тормозные колодки.....	33
5010260960	PRO 499 001 0	Пружинный энергоаккумулятор.....	23	68324558NZP	340 902 003 2	Тормозные колодки.....	33
5010422332	PRO 032 001 0	Датчик скорости вращения колеса.....	82				
5010422334	PRO 032 003 0	Датчик скорости вращения колеса.....	82	RODOTÉCNICA			
5010588270	PRO 011 000 0	Ускорительный клапан.....	73	112282	PRO 648 000 0	Клапан аварийного растормаживания.....	71
5010604322	PRO 032 000 0	Датчик скорости вращения колеса.....	82				
5010848607	340 175 000 2	Тормозные колодки.....	31	Rosenbauer			
5021170121	PRO 032 000 0	Датчик скорости вращения колеса.....	82	542529	PRO 480 010 0	Пружинный энергоаккумулятор.....	22
5021170122	PRO 032 000 0	Датчик скорости вращения колеса.....	82	542530	PRO 480 010 0	Пружинный энергоаккумулятор.....	22
5021170123	PRO 032 001 0	Датчик скорости вращения колеса.....	82				
5021170124	PRO 032 009 0	Датчик скорости вращения колеса.....	82	ROSSETTI			
5021170189	PRO 007 001 0	Клапан выравнивания кабины.....	55	700840185	PRO 648 000 0	Клапан аварийного растормаживания.....	71
5021170191	PRO 007 010 0	Клапан выравнивания кабины.....	55	700840230	PRO 648 000 0	Клапан аварийного растормаживания.....	70
5021170206	PRO 015 005 0	Редукционный клапан.....	47				
5021170423	PRO 527 001 0	Клапан растормаживания прицепа.....	77	S&S			
5021170905	PRO 934 005 0	Многосекционный предохранительный клапан.....	42	S-13728	PRO 122 019 0	Осушитель воздуха.....	37

Номер OE	Номер по каталогу/изделие ProVia	Страница	Номер OE	Номер по каталогу/изделие ProVia	Страница
SAE-SMB					
9291063	340 903 2202	Тормозные колодки33	1513717	PRO 411 3000	Пневмогидравлический усилитель сцепления.....61
M100669	340 901 0702	Тормозные колодки32	1518589	PRO 472 0020	Электромагнитный модулятор системы ABS.....87
M91002704	340 903 2202	Тормозные колодки33	1523399	PRO 411 0310	Пневмогидравлический усилитель сцепления.....61
M91004501	340 901 0702	Тормозные колодки32	1734797	PRO 492 0050	Пружинный энергоаккумулятор.....23
SAF			1738452	PRO 531 0300	Удлинительный кабель системы ABS.....84
4425013400	PRO 006 0010	Клапан выравнивания шасси53	1738453	PRO 531 1000	Удлинительный кабель системы ABS.....85
4454103900	PRO 714 0070	Тормозная камера для кулачкового тормозного механизма15	1738468	PRO 648 0000	Клапан аварийного растормаживания.....70
4454112600	PRO 714 0150	Тормозная камера для кулачкового тормозного механизма16	1738479	PRO 714 0150	Тормозная камера для кулачкового тормозного механизма16
4454112900	PRO 714 0000	Тормозная камера для кулачкового тормозного механизма14	1738480	PRO 714 0000	Тормозная камера для кулачкового тормозного механизма14
54000012800	PRO 531 0510	Удлинительный кабель системы ABS.....85	1738481	PRO 714 0070	Тормозная камера для кулачкового тормозного механизма15
04425010400	PRO 006 0030	Клапан выравнивания шасси53	1784480	PRO 411 0310	Пневмогидравлический усилитель сцепления.....61
3057007700	340 901 0702	Тормозные колодки32	1784591	PRO 531 0510	Удлинительный кабель системы ABS.....85
3057007701	340 901 0702	Тормозные колодки32	1784592	PRO 531 0800	Удлинительный кабель системы ABS.....85
3057007800	340 901 0602	Тормозные колодки31	1788951	PRO 531 0230	Удлинительный кабель системы ABS.....84
3057007801	340 901 0602	Тормозные колодки31	1882111	PRO 645 0100	Ручной клапан тормоза.....68
3057007900	340 901 0702	Тормозные колодки32	1912301	PRO 714 0160	Тормозная камера для кулачкового тормозного механизма17
3057008000	340 195 0002	Тормозные колодки31	1912312	PRO 531 0180	Удлинительный кабель системы ABS.....83
3057008001	340 195 0002	Тормозные колодки31	1912313	PRO 531 0380	Удлинительный кабель системы ABS.....84
3057008400	340 225 0002	Тормозные колодки31	1927825	PRO 411 0310	Пневмогидравлический усилитель сцепления.....61
3057008500	340 901 0732	Тормозные колодки32	1934585	PRO 412 0310	Датчик расстояния пневмоподвески с электронным управлением.....97
3057008501	340 901 0732	Тормозные колодки32	1934586	PRO 412 0320	Датчик расстояния пневмоподвески с электронным управлением.....97
3057317900	340 903 2202	Тормозные колодки33	1934974	PRO 472 0010	Электромагнитный модулятор системы ABS.....87
4 454 1072 30	PRO 712 7120	Двухдиафрагменный пружинный тормозной привод для дискового тормоза.....28	1934975	PRO 472 0020	Электромагнитный модулятор системы ABS.....87
4 454 1076 30	PRO 712 7120	Двухдиафрагменный пружинный тормозной привод для дискового тормоза.....28	1934978	PRO 472 0010	Электромагнитный модулятор системы ABS.....87
4 454 1078 30	PRO 712 7130	Двухдиафрагменный пружинный тормозной привод для дискового тормоза.....28	1934983	PRO 412 0010	Электромагнитный клапан пневмоподвески с электронным управлением.....91
4 454 1079 30	PRO 712 7130	Двухдиафрагменный пружинный тормозной привод для дискового тормоза.....28	1934984	PRO 412 0020	Электромагнитный клапан пневмоподвески с электронным управлением.....92
5317002300	340 901 0702	Тормозные колодки32	1934990	PRO 412 0010	Электромагнитный клапан пневмоподвески с электронным управлением.....91
5317002400	340 901 0602	Тормозные колодки31	1934991	PRO 412 0020	Электромагнитный клапан пневмоподвески с электронным управлением.....92
Samro			1934994	PRO 412 0010	Электромагнитный клапан пневмоподвески с электронным управлением.....91
401041	PRO 714 0000	Тормозная камера для кулачкового тормозного механизма14	1935021	PRO 643 0010	Редукционный клапан.....47
4000022	PRO 714 0000	Тормозная камера для кулачкового тормозного механизма14	1935025	PRO 643 0370	Редукционный клапан.....47
4000023	PRO 714 0070	Тормозная камера для кулачкового тормозного механизма15	1935564	PRO 645 0080	Ручной клапан тормоза.....68
4000009	PRO 527 0010	Клапан растормаживания прицепа.....77	1935570	PRO 645 0030	Ручной клапан тормоза.....68
4000227	PRO 527 0040	Клапан растормаживания прицепа.....77	1935576	PRO 645 0020	Ручной клапан тормоза.....68
4000721	PRO 006 0010	Клапан выравнивания шасси.....53	1935599	PRO 051 0020	Пневмогидравлический усилитель сцепления.....61
4000932	PRO 006 0030	Клапан выравнивания шасси.....53	1935601	PRO 051 0040	Пневмогидравлический усилитель сцепления.....61
4001059	PRO 527 0060	Клапан растормаживания прицепа.....77	1935602	PRO 051 0060	Пневмогидравлический усилитель сцепления.....61
4001199	PRO 527 0050	Клапан растормаживания прицепа.....77	1935608	PRO 051 0080	Пневмогидравлический усилитель сцепления.....61
4001483	PRO 006 0020	Клапан выравнивания шасси.....53	1935609	PRO 051 0030	Пневмогидравлический усилитель сцепления.....61
Sanwa Seiki			1935645	PRO 643 0000	Ускорительный клапан.....73
1571020002	PRO 934 0050	Многоконтурный предохранительный клапан.....42	2089923	PRO 648 0000	Клапан аварийного растормаживания.....71
SAUER-WERKZEUG			2089925	PRO 648 0000	Клапан аварийного растормаживания.....71
4454103900	PRO 714 0070	Тормозная камера для кулачкового тормозного механизма15	2089928	PRO 648 0000	Клапан аварийного растормаживания.....70
Scania			2090240	PRO 643 0030	Ускорительный клапан.....73
1010153	PRO 714 0160	Тормозная камера для кулачкового тормозного механизма17	2090276	PRO 643 3070	Редукционный клапан.....47
1010154	PRO 714 0000	Тормозная камера для кулачкового тормозного механизма14	2091317	PRO 531 0400	Удлинительный кабель системы ABS.....85
1010155	PRO 714 0070	Тормозная камера для кулачкового тормозного механизма15	2091318	PRO 531 0600	Удлинительный кабель системы ABS.....85
1376793	PRO 472 0020	Электромагнитный модулятор системы ABS.....87	2093357	PRO 417 0340	Клапан выравнивания кабины.....55
1383956	PRO 412 0010	Электромагнитный клапан пневмоподвески с электронным управлением.....91	2205623	PRO 643 0830	Редукционный клапан.....47
1421186	PRO 411 3000	Пневмогидравлический усилитель сцепления.....61	2555088	PRO 411 0310	Пневмогидравлический усилитель сцепления.....61
1446059	PRO 492 0050	Пружинный энергоаккумулятор.....23	1313803	PRO 430 0010	Пружинный энергоаккумулятор.....21
1448082	PRO 412 0310	Датчик расстояния пневмоподвески с электронным управлением.....97	1313813	PRO 430 0010	Пружинный энергоаккумулятор.....21
1453761	PRO 472 0010	Электромагнитный модулятор системы ABS.....87	1313819	PRO 431 0010	Пружинный энергоаккумулятор.....21
1454590	PRO 411 3000	Пневмогидравлический усилитель сцепления.....61	1313821	PRO 431 0010	Пружинный энергоаккумулятор.....21
			1313822	PRO 431 0010	Пружинный энергоаккумулятор.....21
			1313823	PRO 432 0010	Пружинный энергоаккумулятор.....21
			1313829	PRO 430 0010	Пружинный энергоаккумулятор.....21
			1313830	PRO 430 0010	Пружинный энергоаккумулятор.....21
			1313871	PRO 011 0040	Ускорительный клапан.....73
			1322986	PRO 011 0040	Ускорительный клапан.....73

Номер OE	Номер по каталогу/изделие ProVia	Страница	Номер OE	Номер по каталогу/изделие ProVia	Страница
1367493	PRO 432 001 0 Пружинный энергоаккумулятор	21	1935646	PRO 011 003 0 Ускорительный клапан	73
1372909	PRO 431 001 0 Пружинный энергоаккумулятор	21	1935660	PRO 011 002 0 Ускорительный клапан	73
1372910	PRO 431 001 0 Пружинный энергоаккумулятор	21	1935666	PRO 011 001 0 Ускорительный клапан	73
1372911	PRO 431 001 0 Пружинный энергоаккумулятор	21	1935668	PRO 011 000 0 Ускорительный клапан	73
1381883	PRO 122 003 0 Четырехконтурный предохранительный клапан	44	2079867	PRO 461 101 0 Пружинный энергоаккумулятор	21
1390428	340 901 070 2 Тормозные колодки	32	2089719	PRO 421 002 0 Пружинный энергоаккумулятор	21
1411244	PRO 011 005 0 Ускорительный клапан	73	2089913	PRO 032 220 0 Поворотный золотниковый клапан	56
1412859	PRO 431 001 0 Пружинный энергоаккумулятор	21	2090021	PRO 032 000 0 Датчик скорости вращения колеса	82
1412860	PRO 431 001 0 Пружинный энергоаккумулятор	21	2090022	PRO 032 003 0 Датчик скорости вращения колеса	82
1431049	PRO 122 003 0 Четырехконтурный предохранительный клапан	44	2090023	PRO 032 001 0 Датчик скорости вращения колеса	82
1446036	PRO 430 001 0 Пружинный энергоаккумулятор	21	2090024	PRO 032 010 0 Датчик скорости вращения колеса	82
1446037	PRO 430 001 0 Пружинный энергоаккумулятор	21	2090079	PRO 648 003 0 Релейный ускорительный клапан	75
1446038	PRO 430 001 0 Пружинный энергоаккумулятор	21	2090081	PRO 648 004 0 Релейный ускорительный клапан	75
1446039	PRO 430 001 0 Пружинный энергоаккумулятор	21	2090235	PRO 011 004 0 Ускорительный клапан	73
1446040	PRO 430 001 0 Пружинный энергоаккумулятор	21	2090236	PRO 011 006 0 Ускорительный клапан	73
1446042	PRO 431 001 0 Пружинный энергоаккумулятор	21	2090237	PRO 011 004 0 Ускорительный клапан	73
1446043	PRO 431 001 0 Пружинный энергоаккумулятор	21	2090238	PRO 011 007 0 Ускорительный клапан	73
1446048	PRO 431 001 0 Пружинный энергоаккумулятор	21	2090239	PRO 011 007 0 Ускорительный клапан	73
1446049	PRO 431 001 0 Пружинный энергоаккумулятор	21	2090272	PRO 010 302 0 Редукционный клапан	46
1446050	PRO 431 001 0 Пружинный энергоаккумулятор	21	2099046	PRO 412 030 0 Датчик расстояния пневмоподвески с электронным управлением	97
1446052	PRO 421 004 0 Пружинный энергоаккумулятор	21	2131071	PRO 011 005 0 Ускорительный клапан	73
1446056	PRO 432 001 0 Пружинный энергоаккумулятор	21	2131116	PRO 480 010 0 Пружинный энергоаккумулятор	22
1495828	PRO 412 030 0 Датчик расстояния пневмоподвески с электронным управлением	97	2149659	PRO 032 000 0 Датчик скорости вращения колеса	82
1505333	PRO 430 001 0 Пружинный энергоаккумулятор	21	2385751	PRO 432 001 0 Пружинный энергоаккумулятор	21
1505334	PRO 431 001 0 Пружинный энергоаккумулятор	21	570823	PRO 430 001 0 Пружинный энергоаккумулятор	21
1505335	PRO 431 001 0 Пружинный энергоаккумулятор	21	570830	PRO 430 001 0 Пружинный энергоаккумулятор	21
1505336	PRO 431 001 0 Пружинный энергоаккумулятор	21	570834	PRO 431 001 0 Пружинный энергоаккумулятор	21
1505338	PRO 432 001 0 Пружинный энергоаккумулятор	21	570835	PRO 431 001 0 Пружинный энергоаккумулятор	21
1521979	340 901 070 2 Тормозные колодки	32	570844	PRO 431 001 0 Пружинный энергоаккумулятор	21
1527633	340 901 070 2 Тормозные колодки	32	570845	PRO 431 001 0 Пружинный энергоаккумулятор	21
1734529	340 901 070 2 Тормозные колодки	32	571145	PRO 430 001 0 Пружинный энергоаккумулятор	21
1734796	PRO 431 001 0 Пружинный энергоаккумулятор	21	571775	PRO 430 001 0 Пружинный энергоаккумулятор	21
1740206	PRO 430 001 0 Пружинный энергоаккумулятор	21	571776	PRO 430 001 0 Пружинный энергоаккумулятор	21
1892051	PRO 032 005 0 Датчик скорости вращения колеса	82	571777	PRO 430 001 0 Пружинный энергоаккумулятор	21
1892053	PRO 032 006 0 Датчик скорости вращения колеса	82	571778	PRO 431 001 0 Пружинный энергоаккумулятор	21
1892057	PRO 032 012 0 Датчик скорости вращения колеса	83	571784	PRO 431 001 0 Пружинный энергоаккумулятор	21
1892058	PRO 032 013 0 Датчик скорости вращения колеса	83	571788	PRO 432 001 0 Пружинный энергоаккумулятор	21
1903631	PRO 431 001 0 Пружинный энергоаккумулятор	21	725857	340 903 220 2 Тормозные колодки	33
1912351	PRO 648 002 0 Релейный ускорительный клапан	75	8500253	PRO 461 101 0 Пружинный энергоаккумулятор	21
1932680	PRO 410 003 0 Осушитель воздуха	38	SP1037105	PRO 124 000 2 Картридж	41
1934568	PRO 032 000 0 Датчик скорости вращения колеса	82			
1934569	PRO 032 001 0 Датчик скорости вращения колеса	82			
1934570	PRO 032 000 0 Датчик скорости вращения колеса	82			
1934584	PRO 412 030 0 Датчик расстояния пневмоподвески с электронным управлением	97			
1934915	PRO 032 120 0 Поворотный золотниковый клапан	56			
1934938	PRO 007 001 0 Клапан выравнивания кабины	55			
1934939	PRO 007 010 0 Клапан выравнивания кабины	55			
1935018	PRO 010 301 0 Редукционный клапан	46			
1935023	PRO 015 004 0 Редукционный клапан	47			
1935024	PRO 015 005 0 Редукционный клапан	47			
1935026	PRO 015 072 0 Редукционный клапан	47			
1935401	PRO 421 002 0 Пружинный энергоаккумулятор	21			
1935403	PRO 492 006 0 Пружинный энергоаккумулятор	23			
1935409	PRO 430 001 0 Пружинный энергоаккумулятор	21			
1935410	PRO 430 001 0 Пружинный энергоаккумулятор	21			
1935411	PRO 431 001 0 Пружинный энергоаккумулятор	21			
1935413	PRO 491 001 0 Пружинный энергоаккумулятор	22			
1935448	PRO 492 006 0 Пружинный энергоаккумулятор	23			
1935452	PRO 461 101 0 Пружинный энергоаккумулятор	21			
1935462	PRO 481 050 0 Пружинный энергоаккумулятор	22			
1935471	PRO 421 002 0 Пружинный энергоаккумулятор	21			
1935483	PRO 100 100 0 Устройство подготовки воздуха	39			
1935509	PRO 934 005 0 Многоконтурный предохранительный клапан	42			
1935510	PRO 934 005 0 Многоконтурный предохранительный клапан	42			
1935516	PRO 122 003 0 Четырехконтурный предохранительный клапан	44			
			Schmitz		
			51007	PRO 714 016 0 Тормозная камера для кулачкового тормозного механизма	17
			51009	PRO 714 015 0 Тормозная камера для кулачкового тормозного механизма	16
			51012	PRO 714 000 0 Тормозная камера для кулачкового тормозного механизма	14
			51017	PRO 714 007 0 Тормозная камера для кулачкового тормозного механизма	15
			1020753	PRO 714 015 0 Тормозная камера для кулачкового тормозного механизма	16
			1232785	PRO 714 007 0 Тормозная камера для кулачкового тормозного механизма	15
			4231049000	PRO 714 016 0 Тормозная камера для кулачкового тормозного механизма	16
			4231059000	PRO 714 015 0 Тормозная камера для кулачкового тормозного механизма	15
			4231069000	PRO 714 000 0 Тормозная камера для кулачкового тормозного механизма	13
			4231079000	PRO 714 007 0 Тормозная камера для кулачкового тормозного механизма	15
			82830500000	PRO 714 007 0 Тормозная камера для кулачкового тормозного механизма	15
			1BREMSE0091	PRO 714 007 0 Тормозная камера для кулачкового тормозного механизма	15
			Schmitz Cargobul		
			51213	PRO 531 018 0 Удлинительный кабель системы ABS	83
			51214	PRO 531 038 0 Удлинительный кабель системы ABS	84
			51276	PRO 531 023 0 Удлинительный кабель системы ABS	84
			51276	PRO 531 030 0 Удлинительный кабель системы ABS	84
			51368	PRO 531 051 0 Удлинительный кабель системы ABS	85
			52144	PRO 531 100 0 Удлинительный кабель системы ABS	85
			53996	PRO 531 023 0 Удлинительный кабель системы ABS	84
			57016	PRO 648 000 0 Клапан аварийного растормаживания	71
			122760	PRO 712 712 0 Двухдиафрагменный пружинный тормозной привод для дискового тормоза	28

Номер OE	Номер по каталогу/изделие ProVia	Страница	Номер OE	Номер по каталогу/изделие ProVia	Страница
1023612	PRO 412 001 0	Электроманнитный клапан пневмоподвески с электронным управлением.....91	93651	PRO 412 002 0	Электроманнитный клапан пневмоподвески с электронным управлением.....92
1043606	PRO 648 000 0	Клапан аварийного растормаживания.....71	21884	PRO 006 003 0	Клапан выравнивания шасси.....53
1060744	PRO 648 000 0	Клапан аварийного растормаживания.....70	23740	PRO 527 002 0	Клапан растормаживания прицепа.....77
1066451	PRO 412 002 0	Электроманнитный клапан пневмоподвески с электронным управлением.....92	27475	PRO 006 001 0	Клапан выравнивания шасси.....53
4497120230	PRO 531 023 0	Удлинительный кабель системы ABS.....84	32939	PRO 648 003 0	Релейный ускорительный клапан.....75
4497120380	PRO 531 038 0	Удлинительный кабель системы ABS.....84	36006	PRO 527 005 0	Клапан растормаживания прицепа.....77
4497120510	PRO 531 051 0	Удлинительный кабель системы ABS.....85	4629	PRO 527 001 0	Клапан растормаживания прицепа.....77
7176020000	PRO 531 018 0	Удлинительный кабель системы ABS.....83	54789	PRO 648 002 0	Релейный ускорительный клапан.....75
7176022000	PRO 531 038 0	Удлинительный кабель системы ABS.....84	7241	PRO 648 001 0	Релейный ускорительный клапан.....75
7176023000	PRO 531 051 0	Удлинительный кабель системы ABS.....85	86425	PRO 006 004 0	Клапан выравнивания шасси.....53
7788085000	PRO 531 038 0	Удлинительный кабель системы ABS.....84	86461	PRO 412 030 0	Датчик расстояния пневмоподвески с электронным управлением.....97
7788086000	PRO 531 051 0	Удлинительный кабель системы ABS.....85	9141	PRO 527 004 0	Клапан растормаживания прицепа.....77
8283021000	PRO 648 000 0	Клапан аварийного растормаживания.....70			
050304	PRO 527 001 0	Клапан растормаживания прицепа.....77	SEDDON ATKINSON		
050637	PRO 006 001 0	Клапан выравнивания шасси.....53	3345107R1	PRO 714 015 0	Тормозная камера для кулачкового тормозного механизма.....16
052190	PRO 527 005 0	Клапан растормаживания прицепа.....77	3345108R1	PRO 714 000 0	Тормозная камера для кулачкового тормозного механизма.....14
052540	PRO 412 002 0	Электроманнитный клапан пневмоподвески с электронным управлением.....92			
053010	PRO 527 004 0	Клапан растормаживания прицепа.....77	SERGOMEL		
055634	PRO 006 003 0	Клапан выравнивания шасси.....53	24252	PRO 648 000 0	Клапан аварийного растормаживания.....70
101449	340 225 000 2	Тормозные колодки.....31	Setra		
1020765	PRO 421 002 0	Пружинный энергоаккумулятор.....21	8285388435	340 902 002 2	Тормозные колодки.....32
1020766	PRO 421 002 0	Пружинный энергоаккумулятор.....21	8285438000	PRO 011 004 0	Ускорительный клапан.....73
1042995	PRO 648 002 0	Релейный ускорительный клапан.....75			
1055349	PRO 412 030 0	Датчик расстояния пневмоподвески с электронным управлением.....97	SHAANXI		
1060742	PRO 527 005 0	Клапан растормаживания прицепа.....77	61223550112	PRO 472 002 0	Электроманнитный модулятор системы ABS.....87
1060752	PRO 648 004 0	Релейный ускорительный клапан.....75	6180J-3629112	PRO 412 006 0	Электроманнитный клапан пневмоподвески с электронным управлением.....92
1103985	PRO 006 001 0	Клапан выравнивания шасси.....53	DZ9100580213	PRO 472 002 0	Электроманнитный модулятор системы ABS.....87
1118421	PRO 006 004 0	Клапан выравнивания шасси.....53	DZ95189583020	PRO 472 001 0	Электроманнитный модулятор системы ABS.....87
114017	PRO 527 006 0	Клапан растормаживания прицепа.....77			
1182462	340 901 070 2	Тормозные колодки.....32	Shandong Auto		
1195232	340 225 000 2	Тормозные колодки.....31	EZ9A069361005	PRO 122 017 0	Устройство подготовки воздуха.....39
1BREMSE0201	PRO 531 040 0	Удлинительный кабель системы ABS.....85			
50309	PRO 527 002 0	Клапан растормаживания прицепа.....77	Shanqi		
52504	PRO 648 001 0	Релейный ускорительный клапан.....75	DZ9100360080	PRO 31 500 7	Педальный клапан тормоза.....67
53355	PRO 648 003 0	Релейный ускорительный клапан.....75			
8283884000	PRO 648 003 0	Релейный ускорительный клапан.....75	Shenlong		
INS0120079	PRO 648 000 0	Клапан аварийного растормаживания.....70	1350005000005	PRO 122 020 0	Осушитель воздуха.....37
INS033-0018	PRO 412 002 0	Электроманнитный клапан пневмоподвески с электронным управлением.....92	SHOWA AIRCRAFT		
INS0120079	PRO 648 000 0	Клапан аварийного растормаживания.....71	A8188-003500	PRO 531 018 0	Удлинительный кабель системы ABS.....83
S051368	PRO 531 051 0	Удлинительный кабель системы ABS.....85	A8188-012300	PRO 531 030 0	Удлинительный кабель системы ABS.....84
S051214	PRO 531 038 0	Удлинительный кабель системы ABS.....84			
S051276	PRO 531 030 0	Удлинительный кабель системы ABS.....84	Solaris		
S052144	PRO 531 100 0	Удлинительный кабель системы ABS.....85	720387939	PRO 032 003 0	Датчик скорости вращения колеса.....82
T2004493	PRO 531 030 0	Удлинительный кабель системы ABS.....84	1021400501	PRO 032 010 0	Датчик скорости вращения колеса.....82
			1021402002	PRO 412 001 0	Электроманнитный клапан пневмоподвески с электронным управлением.....91
Schwarzmüller			1102408340	PRO 645 002 0	Ручной клапан тормоза.....68
3551	PRO 714 015 0	Тормозная камера для кулачкового тормозного механизма.....42	1102905320	PRO 531 023 0	Удлинительный кабель системы ABS.....84
3552	PRO 714 000 0	Тормозная камера для кулачкового тормозного механизма.....14	1102963200	PRO 472 002 0	Электроманнитный модулятор системы ABS.....87
3553	PRO 714 007 0	Тормозная камера для кулачкового тормозного механизма.....39	1102734000	PRO 410 003 0	Осушитель воздуха.....38
12992	PRO 472 002 0	Электроманнитный модулятор системы ABS.....87	1102905340	PRO 032 000 0	Датчик скорости вращения колеса.....82
33684	PRO 531 038 0	Удлинительный кабель системы ABS.....84	920100080	PRO 032 011 0	Датчик скорости вращения колеса.....83
33862	PRO 531 100 0	Удлинительный кабель системы ABS.....85			
33869	PRO 531 051 0	Удлинительный кабель системы ABS.....85	SORL		
34254	PRO 531 030 0	Удлинительный кабель системы ABS.....84	RL3511E5	PRO 122 019 0	Осушитель воздуха.....37
35268	PRO 531 080 0	Удлинительный кабель системы ABS.....85			
36833	PRO 412 001 0	Электроманнитный клапан пневмоподвески с электронным управлением.....91	SQ		
38091	PRO 412 002 0	Электроманнитный клапан пневмоподвески с электронным управлением.....92	DZ9112230166	PRO 411 022 0	Пневмогидравлический усилитель сцепления.....61
60950	PRO 648 000 0	Клапан аварийного растормаживания.....70	DZ9112230178	PRO 411 024 0	Пневмогидравлический усилитель сцепления.....61
83636	PRO 648 000 0	Клапан аварийного растормаживания.....70	DZ9112230181	PRO 411 020 0	Пневмогидравлический усилитель сцепления.....61

Номер OE	Номер по каталогу/изделие ProVia	Страница	Номер OE	Номер по каталогу/изделие ProVia	Страница
STEYR			Utility Trailer		
99000360485	PRO 714 015 0	Тормозная камера для кулачкового тормозного механизма16	4497120180	PRO 531 018 0	Удлинительный кабель системы ABS83
Sunwin			VAN HOOL		
SWB563050137	PRO 122 021 0	Осушитель воздуха37	10522033	PRO 531 030 0	Удлинительный кабель системы ABS84
SWB563050199	PRO 122 020 0	Осушитель воздуха37	10544069	PRO 531 038 0	Удлинительный кабель системы ABS84
SXQC			10545601	PRO 531 051 0	Удлинительный кабель системы ABS85
81436106129	PRO 007 001 0	Клапан выравнивания кабины55	10574059	PRO 531 100 0	Удлинительный кабель системы ABS85
Tata Daewoo			10674229	PRO 472 002 0	Электромагнитный модулятор системы ABS87
3879500610	PRO 032 003 0	Датчик скорости вращения колеса82	10709118	PRO 051 006 0	Пневмогидравлический усилитель сцепления61
Z442145010087	PRO 315 008 0	Педаальный клапан тормоза67	10730817	PRO 051 004 0	Пневмогидравлический усилитель сцепления61
Tatra			10950969	PRO 648 000 0	Клапан аварийного растормаживания70
4750103250	PRO 643 325 0	Редукционный клапан47	637207570	PRO 714 016 0	Тормозная камера для кулачкового тормозного механизма17
4750103010	PRO 010 301 0	Редукционный клапан46	637211400	PRO 643 500 0	Редукционный клапан47
Tectran			10505355	PRO 006 003 0	Клапан выравнивания шасси53
AT955205	PRO 122 019 0	Осушитель воздуха37	10536639	PRO 648 001 0	Релейный ускорительный клапан75
Terberg Benschop			10740689	PRO 122 003 0	Четырехконтурный предохранительный клапан44
33185	PRO 481 050 0	Пружинный энергоаккумулятор22	10868345	PRO 648 002 0	Релейный ускорительный клапан75
V1573854	PRO 421 002 0	Пружинный энергоаккумулятор21	637209540	PRO 527 001 0	Клапан растормаживания прицепа77
V21596226	PRO 481 050 0	Пружинный энергоаккумулятор22	637213050	PRO 006 001 0	Клапан выравнивания шасси53
V21596227	PRO 481 050 0	Пружинный энергоаккумулятор22	VDL		
TEREX			20252300	PRO 472 001 0	Электромагнитный модулятор системы ABS87
132412	PRO 472 002 0	Электромагнитный модулятор системы ABS87	20279117	PRO 531 018 0	Удлинительный кабель системы ABS83
2153412	PRO 531 038 0	Удлинительный кабель системы ABS84	41156003	PRO 531 018 0	Удлинительный кабель системы ABS83
Terex-Demag			41156004	PRO 531 023 0	Удлинительный кабель системы ABS84
32413640	PRO 527 004 0	Клапан растормаживания прицепа77	28210607900	PRO 472 002 0	Электромагнитный модулятор системы ABS87
96924700	PRO 714 007 0	Тормозная камера для кулачкового тормозного механизма15	VDL Bus		
96926300	PRO 714 000 0	Тормозная камера для кулачкового тормозного механизма14	262643	PRO 412 030 0	Датчик расстояния пневмоподвески с электронным управлением97
19920112	PRO 461 101 0	Пружинный энергоаккумулятор21	2026243	PRO 412 030 0	Датчик расстояния пневмоподвески с электронным управлением97
Tirsan			9116823	PRO 412 002 0	Электромагнитный клапан пневмоподвески с электронным управлением92
21145210032	PRO 412 002 0	Электромагнитный клапан пневмоподвески с электронным управлением91	20223066	PRO 714 000 0	Тормозная камера для кулачкового тормозного механизма14
21150110007	PRO 531 030 0	Удлинительный кабель системы ABS84	30011287	PRO 643 003 0	Ускорительный клапан73
21150110009	PRO 531 100 0	Удлинительный кабель системы ABS85	41150130	PRO 412 006 0	Электромагнитный клапан пневмоподвески с электронным управлением92
21150110010	PRO 531 051 0	Удлинительный кабель системы ABS85	41343254	PRO 412 001 0	Электромагнитный клапан пневмоподвески с электронным управлением91
21150110011	PRO 531 038 0	Удлинительный кабель системы ABS84	759000174	PRO 412 006 0	Электромагнитный клапан пневмоподвески с электронным управлением92
21150110028	PRO 412 002 0	Электромагнитный клапан пневмоподвески с электронным управлением91	759000177	PRO 412 001 0	Электромагнитный клапан пневмоподвески с электронным управлением91
21150110041	PRO 531 023 0	Удлинительный кабель системы ABS84	759000181	PRO 412 030 0	Датчик расстояния пневмоподвески с электронным управлением97
21151103199	PRO 648 000 0	Клапан аварийного растормаживания70	28220102600	PRO 412 001 0	Электромагнитный клапан пневмоподвески с электронным управлением91
21151105025	PRO 714 000 0	Тормозная камера для кулачкового тормозного механизма14	28210202900	PRO 122 003 0	Четырехконтурный предохранительный клапан44
21151105030	PRO 714 007 0	Тормозная камера для кулачкового тормозного механизма15	VIE		
21150110046	PRO 648 002 0	Релейный ускорительный клапан75	V955205	PRO 122 019 0	Осушитель воздуха37
21151103133	PRO 032 120 0	Поворотный золотниковый клапан56			
21151103150	PRO 006 003 0	Клапан выравнивания шасси53			
21151103152	PRO 412 030 0	Датчик расстояния пневмоподвески с электронным управлением97			
21151103260	PRO 527 005 0	Клапан растормаживания прицепа77			
TOHO CAR					
T42-106	PRO 714 007 0	Тормозная камера для кулачкового тормозного механизма15			
Trolley Boats LLC					
4497121000	PRO 531 100 0	Удлинительный кабель системы ABS85			
UD TRUCKS					
44320NA03A	PRO 492 002 0	Пружинный энергоаккумулятор23			
44320NA03B	PRO 492 002 0	Пружинный энергоаккумулятор23			
464139X401	PRO 472 001 0	Электромагнитный модулятор системы ABS87			
53810D9400	PRO 006 003 0	Клапан выравнивания шасси53			

Номер OE	Номер по каталогу/изделие ProVia	Страница	Номер OE	Номер по каталогу/изделие ProVia	Страница
Volvo			20716313	PRO 122 004 0	Четырехконтурный предохранительный клапан.....44
1079666	PRO 472 002 0	Электромагнитный модулятор системы ABS.....87	20721845	PRO 481 050 0	Пружинный энергоаккумулятор.....22
3093242	PRO 531 018 0	Удлинительный кабель системы ABS.....84	20721846	PRO 481 050 0	Пружинный энергоаккумулятор.....22
3095724	PRO 531 038 0	Удлинительный кабель системы ABS.....84	20721847	PRO 481 050 0	Пружинный энергоаккумулятор.....22
6212188	PRO 714 000 0	Тормозная камера для кулачкового тормозного механизма.....14	20733197	PRO 011 000 0	Ускорительный клапан.....73
6792610	PRO 645 008 0	Ручной клапан тормоза.....68	20742392	PRO 481 050 0	Пружинный энергоаккумулятор.....22
8065627	PRO 531 051 0	Удлинительный кабель системы ABS.....85	20742393	PRO 481 050 0	Пружинный энергоаккумулятор.....22
20367533	PRO 645 000 0	Ручной клапан тормоза.....68	20742394	PRO 481 050 0	Пружинный энергоаккумулятор.....22
20367534	PRO 645 001 0	Ручной клапан тормоза.....68	20746460	PRO 007 023 0	Клапан выравнивания кабины.....55
20533205	PRO 491 004 0	Пружинный энергоаккумулятор.....23	20746465	PRO 007 007 0	Клапан выравнивания кабины.....55
20707211	PRO 412 001 0	Электромагнитный клапан пневмоподвески с электронным управлением.....91	20755195	PRO 122 004 0	Четырехконтурный предохранительный клапан.....44
20707214	PRO 412 002 0	Электромагнитный клапан пневмоподвески с электронным управлением.....92	20765963	340 902 191 2	Тормозные колодки.....33
20734168	PRO 412 005 0	Электромагнитный клапан пневмоподвески с электронным управлением.....92	20768092	340 902 000 2	Тормозные колодки.....32
20986736	PRO 421 004 0	Пружинный энергоаккумулятор.....21	20768101	340 902 223 2	Тормозные колодки.....33
20986737	PRO 421 004 0	Пружинный энергоаккумулятор.....21	20768115	340 902 222 2	Тормозные колодки.....33
21304773	PRO 417 025 0	Клапан выравнивания кабины.....55	20825594	340 902 001 2	Тормозные колодки.....32
41027224	PRO 472 002 0	Электромагнитный модулятор системы ABS.....87	20844352	PRO 481 050 0	Пружинный энергоаккумулятор.....22
41211070	PRO 472 002 0	Электромагнитный модулятор системы ABS.....87	20844353	PRO 481 050 0	Пружинный энергоаккумулятор.....22
42070065	PRO 472 002 0	Электромагнитный модулятор системы ABS.....87	20850194	340 902 001 2	Тормозные колодки.....32
42123220	PRO 472 002 0	Электромагнитный модулятор системы ABS.....87	20918891	340 902 000 2	Тормозные колодки.....32
42542734	PRO 472 002 0	Электромагнитный модулятор системы ABS.....87	20931343	340 902 000 2	Тормозные колодки.....32
11117866	PRO 011 004 0	Ускорительный клапан.....73	209313430	340 902 000 2	Тормозные колодки.....32
1183403	PRO 410 003 0	Осушитель воздуха.....38	20932682	340 902 000 2	Тормозные колодки.....32
1431049	PRO 122 003 0	Четырехконтурный предохранительный клапан.....44	20976509	340 902 003 2	Тормозные колодки.....33
20382309	PRO 122 004 0	Четырехконтурный предохранительный клапан.....44	21011720	PRO 491 001 0	Пружинный энергоаккумулятор.....22
20382310	PRO 122 002 0	Четырехконтурный предохранительный клапан.....44	21011721	PRO 491 001 0	Пружинный энергоаккумулятор.....22
20382312	PRO 015 072 0	Редукционный клапан.....47	21011722	PRO 491 001 0	Пружинный энергоаккумулятор.....22
20386381	PRO 461 101 0	Пружинный энергоаккумулятор.....21	21024701	340 902 221 2	Тормозные колодки.....33
20386416	PRO 461 101 0	Пружинный энергоаккумулятор.....21	21024702	340 902 221 2	Тормозные колодки.....33
20401590	PRO 461 101 0	Пружинный энергоаккумулятор.....21	21027722	PRO 491 001 0	Пружинный энергоаккумулятор.....22
20401591	PRO 461 101 0	Пружинный энергоаккумулятор.....21	21027725	PRO 491 001 0	Пружинный энергоаккумулятор.....22
20409105	PRO 461 101 0	Пружинный энергоаккумулятор.....21	21027732	PRO 491 001 0	Пружинный энергоаккумулятор.....22
20452151	PRO 122 004 0	Четырехконтурный предохранительный клапан.....44	21027734	PRO 491 001 0	Пружинный энергоаккумулятор.....22
20452152	PRO 122 002 0	Четырехконтурный предохранительный клапан.....44	21076527	PRO 015 026 0	Редукционный клапан.....47
20466070	PRO 461 101 0	Пружинный энергоаккумулятор.....21	21225479	PRO 122 004 0	Четырехконтурный предохранительный клапан.....44
20466071	PRO 461 101 0	Пружинный энергоаккумулятор.....21	21283628	PRO 481 050 0	Пружинный энергоаккумулятор.....22
20466072	PRO 461 101 0	Пружинный энергоаккумулятор.....21	21283629	PRO 481 050 0	Пружинный энергоаккумулятор.....22
20466073	PRO 461 101 0	Пружинный энергоаккумулятор.....21	21296829	PRO 032 016 0	Датчик скорости вращения колеса.....83
20466209	PRO 432 001 0	Пружинный энергоаккумулятор.....21	21309468	340 902 003 2	Тормозные колодки.....33
20509865	PRO 032 015 0	Датчик скорости вращения колеса.....83	21323797	PRO 481 050 0	Пружинный энергоаккумулятор.....22
20509869	PRO 032 014 0	Датчик скорости вращения колеса.....83	21326199	PRO 481 050 0	Пружинный энергоаккумулятор.....22
20522028	PRO 481 050 0	Пружинный энергоаккумулятор.....22	21326200	PRO 481 050 0	Пружинный энергоаккумулятор.....22
20522029	PRO 481 050 0	Пружинный энергоаккумулятор.....22	21326203	PRO 481 050 0	Пружинный энергоаккумулятор.....22
20522030	PRO 481 050 0	Пружинный энергоаккумулятор.....22	21339179	PRO 015 072 0	Редукционный клапан.....47
20522031	PRO 481 050 0	Пружинный энергоаккумулятор.....22	21339181	PRO 015 073 0	Редукционный клапан.....47
20526568	340 902 221 2	Тормозные колодки.....33	21352570	340 902 221 2	Тормозные колодки.....33
20531967	PRO 007 003 0	Клапан выравнивания кабины.....55	21352573	340 902 220 2	Тормозные колодки.....33
20533195	PRO 491 001 0	Пружинный энергоаккумулятор.....22	21361881	PRO 032 014 0	Датчик скорости вращения колеса.....83
20533196	PRO 491 001 0	Пружинный энергоаккумулятор.....22	21361884	PRO 032 015 0	Датчик скорости вращения колеса.....83
20533197	PRO 491 001 0	Пружинный энергоаккумулятор.....22	21361893	PRO 032 015 0	Датчик скорости вращения колеса.....83
20533198	PRO 491 001 0	Пружинный энергоаккумулятор.....22	21423487	PRO 481 050 0	Пружинный энергоаккумулятор.....22
20533199	PRO 491 001 0	Пружинный энергоаккумулятор.....22	21444612	PRO 481 050 0	Пружинный энергоаккумулятор.....22
20533200	PRO 491 001 0	Пружинный энергоаккумулятор.....22	21496550	340 902 221 2	Тормозные колодки.....33
20533201	PRO 499 001 0	Пружинный энергоаккумулятор.....23	21496552	340 902 191 2	Тормозные колодки.....33
20533211	PRO 499 001 0	Пружинный энергоаккумулятор.....23	21569207	PRO 499 001 0	Пружинный энергоаккумулятор.....23
20560412	340 902 221 2	Тормозные колодки.....33	21596226	PRO 481 050 0	Пружинный энергоаккумулятор.....22
20560414	340 902 220 2	Тормозные колодки.....33	21596227	PRO 481 050 0	Пружинный энергоаккумулятор.....22
20568711	340 902 221 2	Тормозные колодки.....33	21752714	PRO 481 050 0	Пружинный энергоаккумулятор.....22
20568712	340 902 220 2	Тормозные колодки.....33	21752715	PRO 481 050 0	Пружинный энергоаккумулятор.....22
20568713	340 902 191 2	Тормозные колодки.....33	21760204	PRO 032 010 0	Датчик скорости вращения колеса.....82
20568714	340 902 221 2	Тормозные колодки.....33	21794667	PRO 491 001 0	Пружинный энергоаккумулятор.....22
20568715	340 902 220 2	Тормозные колодки.....33	21795851	PRO 491 001 0	Пружинный энергоаккумулятор.....22
20590781	PRO 011 007 0	Ускорительный клапан.....73	21811707	PRO 122 002 0	Четырехконтурный предохранительный клапан.....44
20701803	PRO 704 932 2	Головка блока цилиндров компрессора.....48	21869990	PRO 481 050 0	Пружинный энергоаккумулятор.....22
			21988037	PRO 499 001 0	Пружинный энергоаккумулятор.....23
			21988040	PRO 491 001 0	Пружинный энергоаккумулятор.....22
			21994025	PRO 499 001 0	Пружинный энергоаккумулятор.....23

Номер OE	Номер по каталогу/изделие ProVia	Страница	Номер OE	Номер по каталогу/изделие ProVia	Страница
21994026	PRO 499 001 0	Пружинный энергоаккумулятор.....23	YUTONG		
22067390	PRO 491 001 0	Пружинный энергоаккумулятор.....22	160400213	PRO 051 006 0	Пневмогидравлический усилитель сцепления.....61
22067391	PRO 491 001 0	Пружинный энергоаккумулятор.....22	160400241	PRO 051 004 0	Пневмогидравлический усилитель сцепления.....61
22080434	PRO 491 001 0	Пружинный энергоаккумулятор.....22	160400455	PRO 051 005 0	Пневмогидравлический усилитель сцепления.....61
22080445	PRO 481 050 0	Пружинный энергоаккумулятор.....22	350601075	PRO 412 001 0	Электромагнитный клапан пневмоподвески с электронным управлением.....91
22080446	PRO 481 050 0	Пружинный энергоаккумулятор.....22	352700032	PRO 643 003 0	Ускорительный клапан.....73
22152604	PRO 491 001 0	Пружинный энергоаккумулятор.....22	352900019	PRO 122 020 0	Осушитель воздуха.....37
22273774	PRO 481 050 0	Пружинный энергоаккумулятор.....22	355000017	PRO 472 002 0	Электромагнитный модулятор системы ABS.....87
22273775	PRO 481 050 0	Пружинный энергоаккумулятор.....22	3506-01316	PRO 412 006 0	Электромагнитный клапан пневмоподвески с электронным управлением.....92
22303995	PRO 491 001 0	Пружинный энергоаккумулятор.....22	ZF		
22303997	PRO 491 001 0	Пружинный энергоаккумулятор.....22	0501006375	PRO 051 006 0	Пневмогидравлический усилитель сцепления.....61
3093532	340 902 222 2	Тормозные колодки.....33	0501006795	PRO 051 006 0	Пневмогидравлический усилитель сцепления.....61
3093919	340 902 001 2	Тормозные колодки.....32	Zorzi		
3095396	340 902 000 2	Тормозные колодки.....32	1012019	PRO 648 000 0	Клапан аварийного растормаживания.....70
3099533	340 902 223 2	Тормозные колодки.....33	1013065	PRO 527 004 0	Клапан растормаживания прицепа.....77
3173150	PRO 011 004 0	Ускорительный клапан.....73	1013120	PRO 006 003 0	Клапан выравнивания шасси.....53
3197932	PRO 461 101 0	Пружинный энергоаккумулятор.....21	1013140	PRO 006 001 0	Клапан выравнивания шасси.....53
3197933	PRO 461 101 0	Пружинный энергоаккумулятор.....21	1013165	PRO 527 006 0	Клапан растормаживания прицепа.....77
3198394	340 902 223 2	Тормозные колодки.....33	1013171	PRO 527 005 0	Клапан растормаживания прицепа.....77
3987614	PRO 461 101 0	Пружинный энергоаккумулятор.....21	1070056	PRO 531 023 0	Удлинительный кабель системы ABS.....84
8113459	PRO 461 101 0	Пружинный энергоаккумулятор.....21	6106028	PRO 531 038 0	Удлинительный кабель системы ABS.....84
85000253	PRO 461 101 0	Пружинный энергоаккумулятор.....22	6169370	PRO 527 001 0	Клапан растормаживания прицепа.....77
85000466	PRO 481 050 0	Пружинный энергоаккумулятор.....22			
85000576	PRO 491 001 0	Пружинный энергоаккумулятор.....22			
85000580	PRO 491 001 0	Пружинный энергоаккумулятор.....22			
85000581	PRO 491 001 0	Пружинный энергоаккумулятор.....22			
85000607	PRO 481 050 0	Пружинный энергоаккумулятор.....22			
85000635	PRO 481 050 0	Пружинный энергоаккумулятор.....22			
85003171	PRO 491 001 0	Пружинный энергоаккумулятор.....22			
85003834	PRO 481 050 0	Пружинный энергоаккумулятор.....22			
85105485	340 902 001 2	Тормозные колодки.....32			
85107768	340 902 003 2	Тормозные колодки.....33			
85506111	340 902 001 2	Тормозные колодки.....32			
BBU5931	PRO 714 015 0	Тормозная камера для кулачкового тормозного механизма.....16			
WA4231049000	PRO 714 016 0	Тормозная камера для кулачкового тормозного механизма.....17			
WA4231059000	PRO 714 015 0	Тормозная камера для кулачкового тормозного механизма.....16			
WA4231069000	PRO 714 000 0	Тормозная камера для кулачкового тормозного механизма.....14			
WA4231079000	PRO 714 007 0	Тормозная камера для кулачкового тормозного механизма.....15			
WA4410329050	PRO 032 009 0	Датчик скорости вращения колеса.....82			
WA4410501000	PRO 412 030 0	Датчик расстояния пневмоподвески с электронным управлением.....97			
WA4497120180	PRO 531 018 0	Удлинительный кабель системы ABS.....84			
WA4497120230	PRO 531 023 0	Удлинительный кабель системы ABS.....84			
WA4497120300	PRO 531 030 0	Удлинительный кабель системы ABS.....84			
WA4497120400	PRO 531 040 0	Удлинительный кабель системы ABS.....85			
WA4497120600	PRO 531 060 0	Удлинительный кабель системы ABS.....85			
WA4497121000	PRO 531 100 0	Удлинительный кабель системы ABS.....85			
WA4721950160	PRO 472 001 0	Электромагнитный модулятор системы ABS.....87			
WA4750103070	PRO 643 307 0	Редукционный клапан.....47			
WA9710029000	PRO 648 000 0	Клапан аварийного растормаживания.....70			
WAB4497120180	PRO 531 018 0	Удлинительный кабель системы ABS.....84			
WAB4497120380	PRO 531 038 0	Удлинительный кабель системы ABS.....84			
WAB4497120510	PRO 531 051 0	Удлинительный кабель системы ABS.....85			
WAB4721950160	PRO 472 001 0	Электромагнитный модулятор системы ABS.....87			
WAB4721950180	PRO 472 002 0	Электромагнитный модулятор системы ABS.....87			
WAB9710029000	PRO 648 000 0	Клапан аварийного растормаживания.....70			
vw					
2Z0601361G	PRO 412 006 0	Электромагнитный клапан пневмоподвески с электронным управлением.....92			
2Z0607361F	PRO 412 001 0	Электромагнитный клапан пневмоподвески с электронным управлением.....91			
Wabash National					
11400191-03	PRO 531 051 0	Удлинительный кабель системы ABS.....85			

ProVia™



Хотите более подробно
узнать о ProVia?



Посетите сайт ProVia

Здесь содержатся актуальные сведения о новых разработках, различные материалы для загрузки и многое другое.

www.provia-auto.com



**Следите за фан-
страницей на Facebook**

Здесь представлены актуальные сведения о событиях, викторинах, продукции и инициативах ProVia

www.facebook.com/ProViaSpareParts/