

ProVia™

ProVia™

CATALOGUE DE PRODUITS



**Fiable.
Économique.
ProVia**

Pour en savoir plus, visitez notre
site www.provia-auto.com



ProVia, une marque de pièces détachées économiques destinées aux véhicules industriels, assure la fiabilité des performances, sans artifices et, surtout sans transiger sur la qualité et la sécurité des véhicules industriels.

ProVia est au service des distributeurs, ateliers et opérateurs de flotte présents sur le secteur des véhicules industriels.

Pour en savoir plus, **visitez notre site www.provia-auto.com**

RENONCIATION

Les données ou les informations contenues dans le présent document sont destinées uniquement aux distributeurs ProVia autorisés, et ne seront, en aucun cas, transmises à des tierces parties.

Le présent document est fourni à titre informatif uniquement, et cette disposition ne constitue nullement une garantie de la précision, de l'exactitude, de l'exhaustivité, de la ponctualité ou de l'utilité des données, des informations ou des caractéristiques d'un produit.

© 2022 ProVia Tous droits réservés. Édition 04.2022

TABLE DES MATIÈRES

À propos de ProVia

Circuit de freinage pneumatique véhicule moteur	4
Circuits de freinage pneumatique	5
ProVia, le choix malin et économique	6

Freinage pneumatique

Vase à diaphragme	10
Actionneur de frein à ressort	18
Actionneur de frein à ressort à double diaphragme	24
Plaquettes de frein	29

Traitement de l'air

Dessiccateur	36
Unité de traitement d'air	38
Dispositif de chauffage	40
Cartouche	41
Valve de protection à plusieurs circuits	42
Valve de protection à quadruple circuit	43
Culasse de cylindre de compresseur	48

Suspension pneumatique

Valve de nivellement de châssis	52
Valve de nivellement de cabine	54
Distributeur rotatif	56

Commande d'entraînement

Servo débrayage	60
Commande d'embrayage pneumatique	62

Commande de frein conventionnelle

Robinet de pédale de frein	66
Robinet de frein à main	67
Valve de desserrage d'urgence	69
Valve-relais	71
Valve-relais d'urgence	74
Valve de desserrage de remorque	76

Commande de frein électronique

Capteur de vitesse de roue	80
Modulateur électrovalve ABS	86

Suspension pneumatique à pilotage électronique

Électrovalve ECAS	90
Capteur de déplacement ECAS	97

Connexion de la remorque

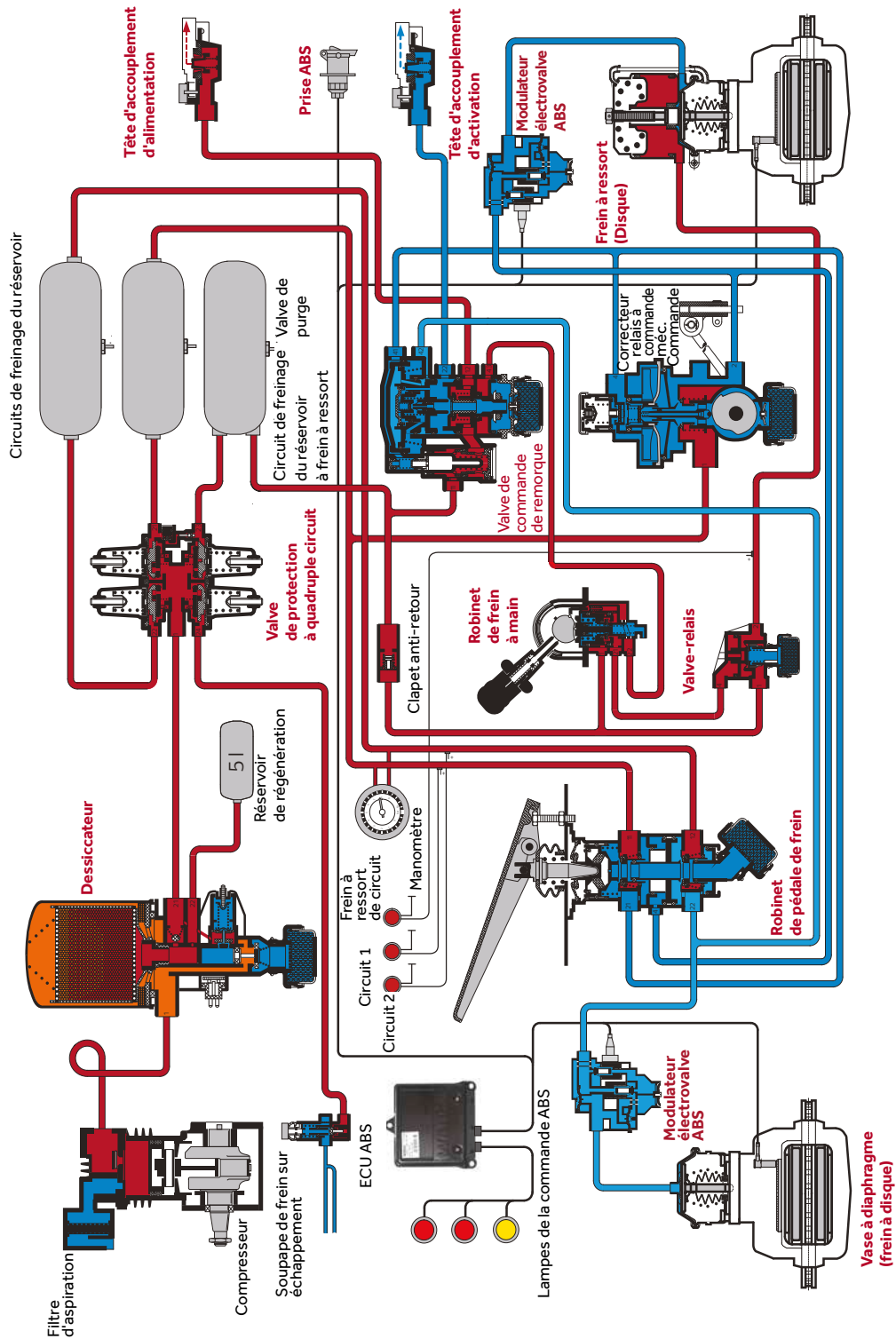
Tubes spiralés et droits	100
Tête d'accouplement	101
Accessoires électriques	102

Listes d'index, liste de correspondances

Index par nom de pièce ProVia	106
Index par référence ProVia	106
Référence OE >> Référence ProVia	108

Circuit de freinage pneumatique véhicule moteur

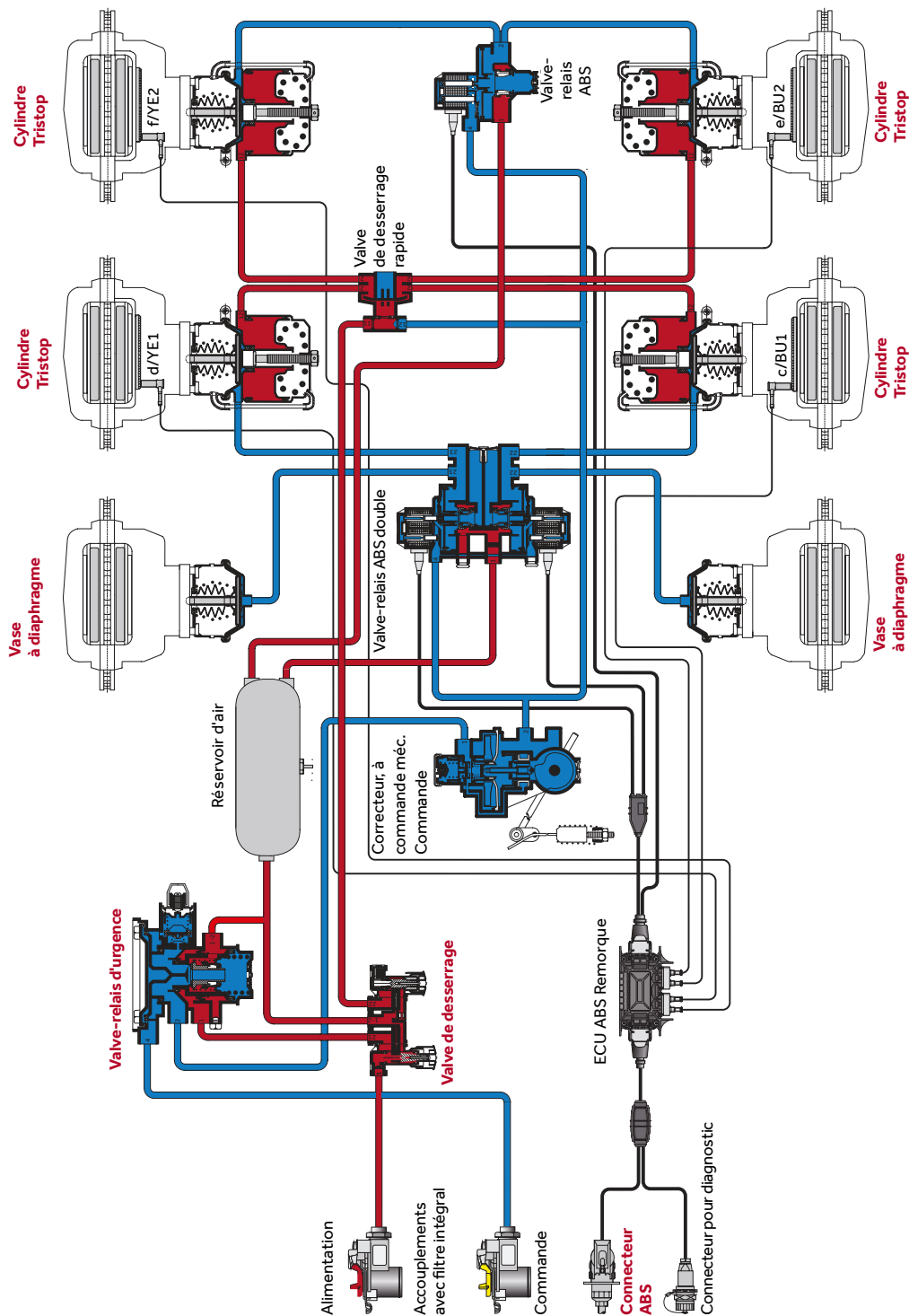
- Gamme de produits ProVia
- Autres pièces



Circuit de freinage pneumatique remorque

● Gamme de produits ProVia

○ Autres pièces

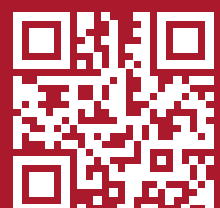


Fiable. Économique. ProVia

Pour en savoir plus, visitez notre site www.provia-auto.com

ProVia, le choix malin et économique

	HAUT DE GAMME (OEM)	PROVIA	CONCURRENTS BON MARCHÉ MOYENS
Gamme de produits	Gamme de qualité supérieure complète composée de pièces de rechange innovantes, de haute technologie et certifiées OE.	Gamme de pièces de rechange économiques, sans artifices ni aucun compromis sur la sécurité et constamment disponibles. Gamme avec un nombre réduit de pièces, adaptées pour réparer un grand nombre de références OE.	Pièces de rechange économiques.
Sécurité			
Durée de vie			
Prix			
Certification			
Services			
Réseau logistique	Système de commande de qualité pour un traitement et une livraison de la commande rapides et efficaces		
Volumes de commande	Par pièce	Tailles de lot pratiques	
Gestion des réclamations	Gestion pratique des réclamations en ligne / le réseau service après-vente	Pratique en ligne	
Support technique (terrain)	Support rapide et facilement accessible	Support limité	
Garantie	2 ans	1 an	
Jeux de réparation	Gamme complète	Limité	





able. Economical. ProVia.

FREINAGE PNEUMATIQUE

VASE À DIAPHRAGME • ACTIONNEUR DE FREIN À RESSORT • ACTIONNEUR
DE FREIN À RESSORT À DOUBLE DIAPHRAGME • PLAQUETTES DE FREIN



Fiable. Économique. ProVia

Pour en savoir plus, visitez notre site www.provia-auto.com

VASE À DIAPHRAGME

Grâce au vase à diaphragme ProVia, la pression pneumatique est convertie efficacement en force mécanique permettant de freiner les véhicules. ProVia propose à ses clients une autre option de vase à diaphragme pour frein à disque à un prix attractif avec certification TÜV, avec des performances exceptionnelles et un fonctionnement fiable.

Caractéristiques principales

- Jusqu'à 1 million de cycles de vie pour le vase
- Haute résistance à la corrosion éprouvée lors de l'essai au brouillard salin neutre de 96 heures
- Température de service : -40 °C ... +80 °C
- Pression de service maximale : 10,2 bar
- Norme TÜV et SAE
- Longueur de course 57,0/63,5/76,2 mm



Vase à diaphragme Came



Vase à diaphragme pour frein à disque



Vase à diaphragme Diaphragme

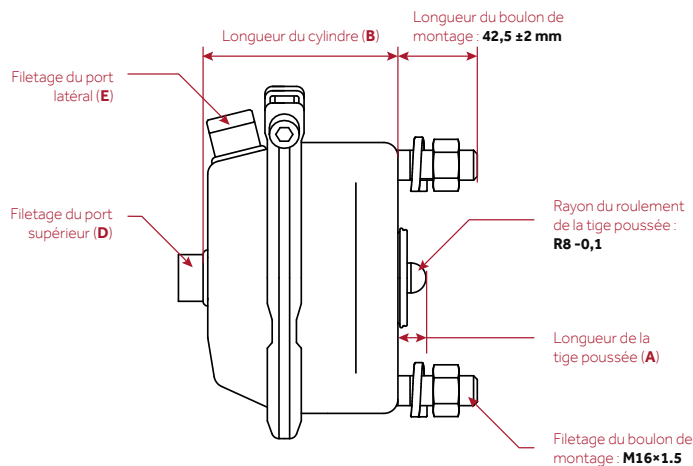
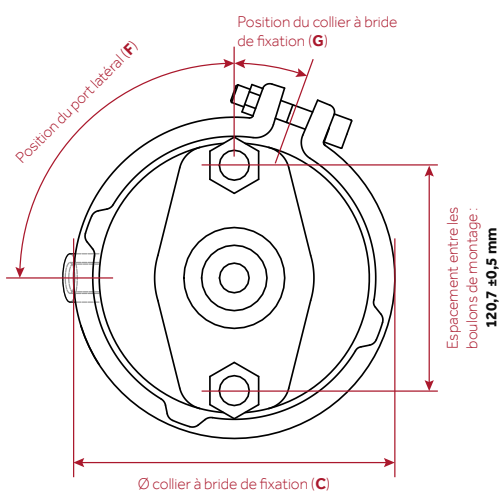
CARACTÉRISTIQUE	OE ORIGINAL	PROVIA	MOYENNE AFTERMARKET*
Qualité			
Résistance à la corrosion (heures)			
Fuite (cm ³ / min)			

* Produit de remplacement moyen à faibles spécifications

Vase à diaphragme pour frein à disque ProVia – Dimensions et détails techniques

Référence ProVia	Type	Course	Longueur de la tige poussée (A)	Longueur du cylindre (B)	Ø collier à bride de fixation (C)	Port / Raccord		Position	
						Haut (D)	Latéral (E)	Port latéral (F)	Collier à bride de fixation (G)
PRO 714 019 0	20	63,5 mm	15±0,5 mm	108 mm	Ø 179 mm	M16×1,5 / -	M16×1,5 / -	0°	20°

Référence ProVia	Type	Course	Longueur de la tige poussée (A)	Longueur du cylindre (B)	Ø collier à bride de fixation (C)	Port / Raccord		Position	
						Haut (D)	Latéral (E)	Port latéral (F)	Collier à bride de fixation (G)
PRO 714 020 0	20	57,0 mm	15±0,5 mm	102 mm	Ø 179 mm	M16×1.5 / -	-	-	90°
PRO 714 030 0	20	63,5 mm	15±0,5 mm	108 mm	Ø 179 mm	M12×1.5 / -	M22×1.5 / NG12 Voss 232	125°	50°
PRO 714 241 0	24	63,5 mm	15±0,5 mm	108 mm	Ø 189 mm	M16×1.5 / -	M16×1.5 / -	0°	20°
PRO 714 242 0	24	63,5 mm	15±0,5 mm	108 mm	Ø 189 mm	M12×1.5 / -	M22×1.5 / NG12 Voss 232	30°	90°
PRO 714 244 0	24	76,2 mm	20±0,5 mm	118 mm	Ø 189 mm	-	M22×1.5 / -	180°	90°
PRO 714 245 0	24	76,2 mm	26±0,5 mm	107 mm	Ø 189 mm	-	M22×1.5 / -	90°	167°
PRO 714 330 0	16	57,0 mm	15±0,5 mm	102 mm	Ø 172 mm	-	M16×1.5 / -	90°	45°
PRO 714 710 0	16	57,0 mm	15±0,5 mm	102 mm	Ø 172 mm	M16×1.5 / -	M16×1.5 / -	0°	20°



Diaphragme ProVia pour la réparation des vases à diaphragmes ProVia

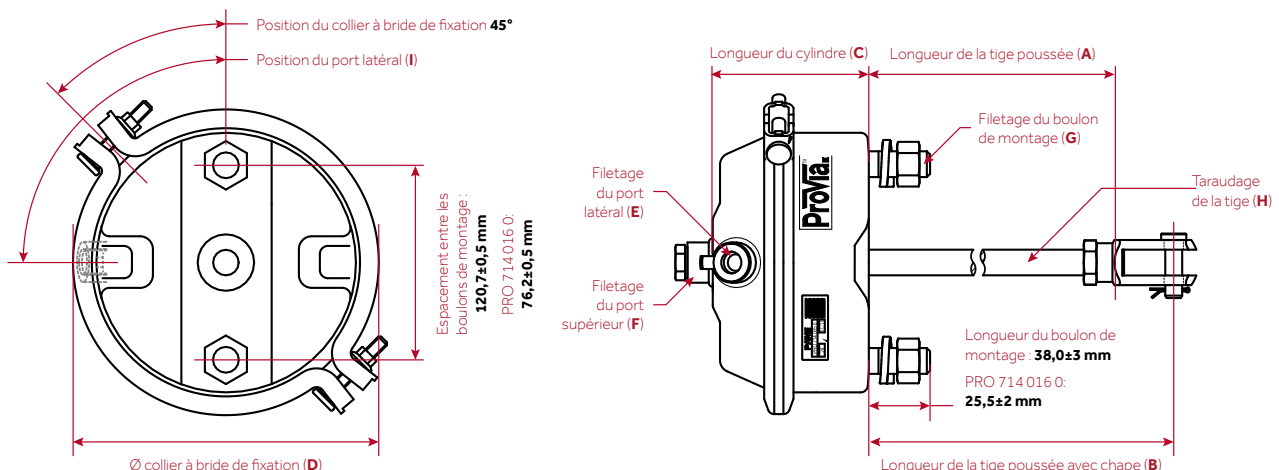
Vase à diaphragme pour frein à disque ProVia	Diaphragme ProVia	Vase à diaphragme Came ProVia	Diaphragme ProVia
PRO 714 019 0 PRO 714 020 0 PRO 714 030 0	PRO 714 024 4	PRO 714 000 0	PRO 714 026 4
PRO 714 241 0 PRO 714 242 0	PRO 714 025 4	PRO 714 007 0	PRO 714 022 4
PRO 714 244 0 PRO 714 245 0	PRO 714 026 4	PRO 714 015 0	PRO 714 028 4
PRO 714 330 0 PRO 714 710 0	PRO 714 023 4	PRO 714 016 0	PRO 714 021 4

Correspondances vase à diaphragme de frein à disque ProVia

Marque OE	Référence OE	Marque OE	Référence OE	Marque OE	Référence OE
PRO 714 019 0			A0084201524		BS3514
Knorr-Bremse	0203277400		BS3401		K002624
	0203277500		BS3435		K002624N00
	0544434010		II38414FN00		K003996N00
	0544434020		K004171N00	PRO 714 244 0	
	1020756		K004486N00	Knorr-Bremse	81511016434
	14315	PRO 714 241 0			81511016498
	1456901	Knorr-Bremse	0203277800		BS3536
	1517954		0203277900		II37133
	1932639		0544436010		K015589N00
	21151205030		0544436020	PRO 714 245 0	
	337900		118867	Knorr-Bremse	BS3526
	3454106760		1517956		II32723
	3454108260		1542896		K015591N00
	4454106760		1664253	MAN	81511016425
	4454108260		17157		81511016491
	7054446		1932640	PRO 714 330 0	
	A0074201224		3177339	Knorr-Bremse	54203924
	BS3404		337902		74207424
	II31098		3454106960		BS3300
	N2504016063		3519015DA1S		II14535
	WA4235050000		500590336	PRO 714 710 0	
PRO 714 020 0			70330019	Ashok Leyland	445332068
Knorr-Bremse	1524853		7054433	BPW	0203277000
	81511016384		A0074201424		0203277100
	81511019384		AB4235061430		0544432010
	BS3417		WA4235060010		0544432020
PRO 714 030 0		PRO 714 242 0		DAF	1505241
Knorr-Bremse	120920326	Knorr-Bremse	120924321	EvoBus	A0064205224
	5021204036		0054207724		
	A0054206824		0054208324		
			0084200624		

Vase à diaphragme Came ProVia – Dimensions et détails techniques

Référence ProVia	Type	Course	Chape	Longueur de la tige poussée		Longueur du cylindre (C)	Ø collier à bride de fixation (D)	Filetage			Position du port latéral (I)
				sans chape (A)	avec chape (B)			Port (E, F)	Boulon de montage (G)	Tige poussée (H)	
PRO 714 000 0	24"	≥76,2 mm	–	186±3 mm	–	110 mm	Ø 189 mm	M16×1.5	M16×1.5	M16×1.5	180°
PRO 714 007 0	30"	≥76,2 mm	–	186±3 mm	–	110 mm	Ø 212 mm	M16×1.5	M16×1.5	M16×1.5	180°
PRO 714 015 0	20"	≥76,2 mm	–	186±3 mm	–	118 mm	Ø 179 mm	M16×1.5	M16×1.5	M16×1.5	180°
PRO 714 016 0	16"	≥75,0 mm	–	186±3 mm	–	118 mm	Ø 172 mm	M16×1.5	M12×1.5	M16×1.5	180°



Correspondances vase à diaphragme Came ProVia

Marque OE	Référence OE	Marque OE	Référence OE	Marque OE	Référence OE
PRO 714 000 0		BOSCH	482022407 482022408	DAF	834483
Alexander Dennis	AB4231069000	Bosch Rexroth	4231069000	DAHL	1252400000 1252401000 1252410000 1252411000 1252412000 1252413000 1252414000 1252415000
Arfesan	1620021 1620037 1620049	BPW	203273100 544415010 544415100 544415110		
BEDFORD	A4028470	CASE IH	84014961		
Bendix	295533 295555				

Marque OE	Référence OE	Marque OE	Référence OE	Marque OE	Référence OE
	1252420000		BX3534		14203924
	1252421000		BX3535		14206724
	1252422000		BX3538		14206824
	1252423000		BZ3501		14207424
	1252424000		BZ3508		44208618
Europart	3990006650		BZ3509		44208718
FAYMONVILLE	0844		BZ3510		64201618
			BZ3520		64201718
Feldbinder	6760		BZ3521	NATO	2530123112454
	6761		BZ3523		2530233112454
			BZ3533	Neoplan	7010024
Fruehauf	1H312161609		BZ3534		11015181
	ASX0014020		BZ3535		80220100
Goldhofer	200262		BZ3536	Nooteboom	5209
			BZ3537		305051
Haldex	120350201	KÖGEL	77348	Orthaus	407007
	120350203		79303	Paccar	834483
	120351101		175203		CV114086
	120351201	KRONE	945153	Ppt	20644210
	123240s001		50945153	Renault	38855200
	345001031	Langendorf	1109376		4231069000
	345004021	LECITRAILER	4112037		5000809565
	345004231	Leyland DAF	834483		5021170051
	345004241		BBU5932	Ritec	49800024900
	345043001	LIEBHERR	10167586	SAF	4454112900
	345043002	LOHR	A05010131	Samro	401041
	345044001	Mafi	5680010		4000022
	345045001	MAGNETI MARELLI	EF240A	Scania	1010154
	345050001		EF240B		1738480
	345050002		EF240E	Schmitz	51012
	345400010		EF246AK		4231069000
	345400011	MAN	81511016080	Schwarzmüller	3552
	345400012		81511016081	SEDDON ATKINSON	3345108R1
	345400110		81511016082	Terex-Demag	96926300
	345400111		81511016083	Tirsan	21151105025
	345403157		81511016105	VDL Bus	20223066
	345415010		81511016111	Volvo	6212188
	345415011		81511016115		WA4231069000
	345415012	Meiller	81511019105	PRO 714 007 0	
	345415012		79936239004980	Arfesan	1630000
	345415111	Mercedes-Benz	4207424		1630007
	345425010		4207524	Benalu	605107100
	345425110		4209124		
	345425112		4209224		
Hendrickson	NB1702		14203524		
HQ-Metal	SD91005		14203624		
IVECO	3345108R1		14203724		
KÄSSBOHRER	21151105025		14203824		
KEMPF	2001008				
Knorr-Bremse	295555				
	125 2423 000				
	BX3507				

Marque OE	Référence OE	Marque OE	Référence OE	Marque OE	Référence OE
Bendix	295534 295556		345525011 345525110	Renault	5000815361 5021170052
BERG	120360101		345525111 345525112	Ritec	49800025000
Bosch Rexroth	4231079000	Hendrickson	4231079000	SAF	4454103900
BPW	203272900 544416010 544416100 544416110	John Deere	AZ52824 AZ52824(I) WZ2480155	Samro	4000023
CASE IH	84012958	KÄSSBOHRER	82830500000	SAUER-WERKZEUG	4454103900
DAF	705707 834484	KEMPF	2001009	Scania	1010155 1738481
DAHL	1253000000 1253010000 1253011000 1253012000 1253013000 1253014000 1253015000 1253016000 1253020000 1253021000 1253022000 1253023000 1253024000	KENWORTH	S423-107-900-0	Schmitz	51017 1232785 4231079000 82830500000 1BREMSE0091
EvoBus	8283572000 8283850000 89199797614	Knorr-Bremse	BX3604 BX3605 BX3607 BZ3600 BZ3611 BZ3627 BZ3636	Schwarz Müller	3553
FAYMONVILLE	0943	KÖGEL	79545 175204	Terex-Demag	96924700
Feldbinder	6674 6763	KRONE	945152 50945152	Tirsan	21151105030
FREIGHTLINER	9628S4231079000	Langendorf	1109377	TOHO CAR	T42-106
Fruehauf	A3309600VAS ASX0014021 M02027203	LECITRAILER	4110441	Volvo	WA4231079000
Goldhofer	201241	Leyland DAF	834484 BBU5933	PRO 714 015 0	
Haldex	120360201 120360203 120361101 120361201 123300001 345013001 345500010 345500011 345500012 345500110 345500111 345525010	LIEBHERR	502920501 502966208	Alexander Dennis	4321059000
		LOHR	4231079000	Arfesan	1610000 1610014 1610016 1610021
		Mafi	5680047	Benalu	605109100
		MAGNETI MARELLI	EF306AK	Bendix	295532 295554
		Meiller	79936339004981	Bosch Rexroth	4231059000
		Mercedes-Benz	4208024	BPW	203273200 203362000 544414010
		MERITOR	S4231079000	DAF	834482
		NATO	2530123138352 2530233138352	DAHL	1252000000 1252010000 1252011000 1252014000 1252015000 1252021000
		Neoplan	7010030	EvoBus	A6984203721 A6994200724
		Nooteboom	305052	FAYMONVILLE	0941
		Paccar	834484	Feldbinder	6677
		PETERBILT	S423-107-900-0		
		Ppt	20644270		

Marque OE	Référence OE	Marque OE	Référence OE	Marque OE	Référence OE
Fruehauf	ASX0014019	Langendorf	1109374	PRO 714 016 0	
Goldhofer	200260	Leyland DAF	834482 BBU5931	Arfesan	1600000 1600004
Haldex	120340201 120340203 120341101 120341201 345011001 345031003 345031004 345037001 345037002 345300012 345300110 345300111 345315010 345315011 345315012 345315110 345315111 345315112 345325110 345325112 345325155	LIEBHERR	502918601	Benalu	605110100
		LOHR	A05010104	Bendix	295531 295553
		MAGNETI MARELLI	EF206AK	BOSCH	482022001 482022003
		MAN	81511016076 81511016077 81511016078 81511016079 81511016199 81511019076	Bosch Rexroth	4231049000
		Meiller	79936139004979	BPW	203272700
		Mercedes-Benz	24206518 6984203721 6994200724 6994203721 A6984203721 A6994200724 A6994203721	CASE IH	84320807
		MERITOR	S4231059000	DAF	721180 735929 745398 834481
		NATO	2530123127703 2530233127703	DAHL	1251615000 1551614000
		Neoplan	7010020	Europart	3400033198 3405335300 3419836580 3450406745
Hendrickson	NB1759	NOOTEBOOM	305050	EvoBus	8283569000 A0034201324
IVECO	34140 3345107R1	Paccar	834482	FAYMONVILLE	0940
KEMPF	2001006	Ppt	20644160	Feldbinder	1658
Knorr-Bremse	BX3402 BX3416 BX3417 BX3419 BZ3400 BZ3404 BZ3421 BZ3424 BZ3425 BZ3427 BZ3428 BZ3429 BZ3433 BZ3434 BZ3435 BZ3436 BZ3437 BZ3460	Renault	5021170049	Fruehauf	AFA9104001 ASX0014018
		Ritec	49800024800	Goldhofer	200255
		SAF	4454112600	Haldex	120330201 120331101 120331201 345010111 345200010 345200011 345200012 345200101 345200110 345200111 345200112 345215011 345215111 345225110 345225112
		Scania	1738479	Hendrickson	4231049000
		Schmitz	51009 1020753 4231059000	IVECO	100287
		Schwarz Müller	3551		
		SEDDON ATKINSON	3345107R1		
		STEYR	99000360485		
		Volvo	526031200000 BBU5931 WA4231059000		

Marque OE	Référence OE	Marque OE	Référence OE
John Deere	AZ50953 AZ50953(I)	LIEBHERR	10003357 502962408
Kali & Salz	M4792629	MACK	7016
KEMPF	2001005	MAGNETI MARELLI	EF166AK
Knorr-Bremse	BY3301 BZ3300 BZ3301 BZ3302 BZ3303 BZ3304 BZ3306 BZ3307 BZ3308 BZ3309 BZ3310 BZ3320 BZ3326 BZ3332 BZ3337 BZ3338 BZ3339 BZ3340 BZ3341 BZ3353 BZ3365 BZ3370 BZ3374 I54213 I54213AT I68252 I78008 I78491 I78872 I78873 I83658 I89000 I133198 I133198A I133457 SEB01060 SEB01360	MAN	81511016172 81511016173 81511016174 81511016175 81511016198 81511016221 81511016222 81511016223 81511016225 81511016249 81511016260 81511016266 81511019249
KÖGEL	79537	Mercedes-Benz	4209924 14200224 14200624 14200824 14200924 14206224 14206324 34201324 54207518 64202718 74200018 74200118 A0034201324
KRONE	945157 9451570 50945157 500945157	NATO	2530121913561 2530211913561
Langendorf	1109373	Neoplan	7010016
Leyland DAF	834481 BBU5930 PR4982	Nooteboom	5207 305049
		Paccar	834481
		Ppt	20644100
		Renault	5021170047
		Ritec	49800024700
		Scania	1010153 1912301
		Schmitz	51007 4231049000
		VAN HOOL	637207570
		Volvo	WA4231049000

ACTIONNEUR DE FREIN À RESSORT

Les actionneurs de frein à ressort se composent à la fois d'une chambre de service et d'une chambre de stationnement. La pression d'air appliquée à la chambre de service se transforme en effort de poussée mécanique. La chambre de stationnement fournit la force de freinage mécanique nécessaire pour stationner le véhicule. En outre, l'unité est dotée d'un dispositif de verrouillage mécanique afin de verrouiller le frein de stationnement en cas de défaillance des freins.

Caractéristiques principales

- Avec une gamme de quelques variantes seulement, ProVia sert plus de 200 correspondances OEM !
- Une durée de vie plus longue ainsi qu'une meilleure résistance à la corrosion contribuent à la réduction du taux de remplacement de ce composant par rapport aux autres pièces dans la même gamme de prix.
- Grâce à la valve de respiration intégrée (IBV), l'air pur et sec est protégé des conditions environnementales agressives pour une plus grande durée de vie. La plupart des chambres de la concurrence respirent à l'aide d'orifices extérieurs à l'arrière du boîtier
- Pression de fonctionnement max. jusqu'à 13 bar
- Longueur de course 57/65



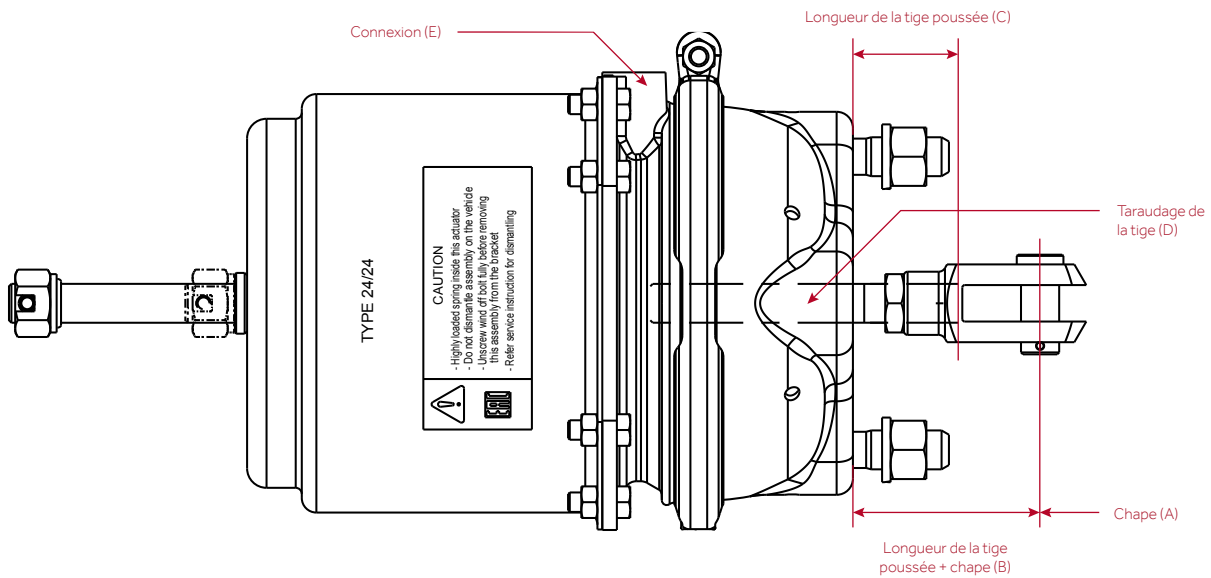
Actionneur de frein à ressort (Disque)



Actionneur de frein à ressort (Come)

CARACTÉRISTIQUE	OE ORIGINAL	PROVIA	MOYENNE AFTERMARKET*
Résistance à la corrosion (heures)			
Fuite -40 °C (cm³/min)			
Fuite +80 °C (cm³/min)			

* Produit de remplacement moyen à faibles spécifications



Actionneur de frein à ressort (Disque) ProVia

Effort du ressort de rappel : 220 N, Pression de sortie : 6,5 bar, Forme chambre sans pression : ovale

Référence ProVia	Type	Course [mm]	Longueur de la tige poussée [mm]	Connexion		Port : Pression de service [P _e max.]	Effort de poussée [kN]	
				Port / Raccord	Spécification		Frein de service	Frein à ressort
PRO 461 101 0	24/24	65/65	15	M16×1.5 / -	JED-152	11: 10 bar (13 bar) 12: 8,5 bar (11 bar)	9,0	5,5-10
PRO 480 010 0	20/24	65/65	15	M22×1.5 / VOSS 232	JED-388-3	11: 10 bar (13 bar) 12: 8,5 bar (11 bar)	7,7	5,5-10
PRO 481 012 0	24/24	65/65	15	M22×1.5 / VOSS 232	JED-388-3	11: 10 bar (13 bar) 12: 8,5 bar (11 bar)	9,0	5,5-10
PRO 481 050 0	24/24	65/65	15	M16×1.5	JED-464-0	11: 10 bar (13 bar) 12: 8,5 bar (11 bar)	9,0	5,5-10

ÉDITION 03.2019

Actionneur de frein à ressort (Came) ProVia

Effort du ressort de rappel : 190 N, Pression de sortie : 6,5 bar, Forme chambre sans pression : croix

Référence ProVia	Type	Course (A) [mm]	Longueur de la tige poussée [mm]		Taraudage de la tige (D)	Type de fourche de fixation	Connexion (E)		Port : Pression de service [P _e max.]	Effort de poussée [kN]	
			+ chape (B)	sans chape (C)			Port / Raccord	Spécification		Frein de service	Frein à ressort
PRO 420 001 0	20/24	57/57	75	45,80	M16×1.5	Vissé	M22×1.5 / M22×1.5	JED-388-0	11 / 12: 10 bar (13 bar)	7,8	6,8-11,0

Référence ProVia	Type	Course (A) [mm]	Longueur de la tige poussée [mm]		Taraudage de la tige (D)	Type de fourche de fixation	Connexion (E)		Port : Pression de service [Pe max.]	Effort de poussée [kN]	
			+ chape (B)	sans chape (C)			Port / Raccord	Spécification		Frein de service	Frein à ressort
PRO 421 002 0	24/24	57/57	290	257,45	M16×1.5	Vissé	M22×1.5 / M22×1.5	JED-388-0	11: 10 bar (13 bar) 12: 8,5 bar (11 bar)	9,0	6.8-11.0
PRO 421 004 0	24/30	65/65	77	44,40	M16×1.5	Vissé	M16×1.5 / M16×1.5	JED-152	11: 10 bar (13 bar) 12: 8,5 bar (11 bar)	9,0	8.6-15.5
PRO 430 001 0	20/24	65/65	70	37,00	M16×1.5	Vissé	M16×1.5 / –	JED-152	11: 10 bar (13 bar) 12: 8,5 bar (11 bar)	7,8	5.8-10.0
PRO 431 001 0	24/24	65/65	77	44,65	M16×1.5	Vissé	M16×1.5 / –	JED-152	11: 10 bar (13 bar) 12: 8,5 bar (11 bar)	9,0	5.8-10.0
PRO 432 001 0	30/24	65/65	–	75,00	M16×1.5	Vissé	M16×1.5 / –	JED-152	11: 10 bar (13 bar) 12: 8,5 bar (11 bar)	12,1	6.5-11.0
PRO 491 001 0	24/24	65/65	298	248,65	M16×1.5	Vissé	M16×1.5 / –	JED-464-0	11: 10 bar (13 bar) 12: 8,5 bar (11 bar)	9,0	5.8-10.0
PRO 491 002 0	24/24	57/57	37	11,00	Ø16	Soudé	M22×1.5 / VOSS 232	JED-388-3	11 / 12: 10 bar (13 bar)	9,0	5.8-10.0
PRO 491 003 0	24/24	57/57	290	257,45	M16×1.5	Vissé	M22×1.5 / VOSS 232	JED-388-3	11: 10 bar (13 bar) 12: 8,5 bar (11 bar)	9,0	5.8-10.0
PRO 491 004 0	24/30	65/65	90	58,00	M16×1.5	Vissé	M16×1.5 / M16×1.5	JED-464-0	11: 10 bar (13 bar) 12: 8,5 bar (11 bar)	9,0	8.0-13.0
PRO 492 001 0	30/24	65/65	58	20,50	Ø16	Soudé	M16×1.5 / –	JED-152	11 / 12: 10 bar (13 bar)	12,1	6.5-11.0
PRO 492 002 0	30/24	65/65	–	75,00	M16×1.5	Vissé	Rc 3/8 / –	ISO-7-1	11: 10 bar (13 bar) 12: 8,5 bar (11 bar)	12,1	7.5-10.0
PRO 492 003 0	30/30	65/65	37	10,90	Ø16	Soudé	M22×1.5 / VOSS 232	JED-388-0	11: 10 bar (13 bar) 12: 8,5 bar (11 bar)	12,1	8.0-13.0
PRO 492 005 0	30/30	65/65	92	59,00	M16×1.5	Vissé	M16×1.5 / M16×1.5	JED-152	11: 10 bar (13 bar) 12: 8,5 bar (11 bar)	12,1	8.0-13.0
PRO 492 006 0	30/30	65/65	285	252,90	M16×1.5	Vissé	M16×1.5 / M16×1.5	JED-152	11: 10 bar (13 bar) 12: 8,5 bar (11 bar)	12,1	8.0-13.0
PRO 499 001 0	27/24	65/65	–	247,00	M16×1.5	Vissé	M16×1.5 / –	JED-464-0	11: 10 bar (13 bar) 12: 8,5 bar (11 bar)	11,1	7.5-10.0

Correspondances actionneur de frein à ressort ProVia

Marque OE	Référence OE	Marque OE	Référence OE	Marque OE	Référence OE
PRO 420 001 0			1446037	Mercedes-Benz	A0114205818
DAF	1505191R		1446038		A0114205918
	1519152		1446039		A0114209118
			1446040		A0144200018
MAN	81504106607		1505333		A0144200118
	81504106703		1740206	Scania	1313823
	81504106704		1935409		1367493
Mercedes-Benz	A0164204018		1935410		1446056
			570823		1505338
PRO 421 002 0			570830		2385751
DAF	0867215R		571145		571788
	1487296		571775	Volvo	20466209
	1487296R		571776		
	1519158		571777	PRO 461 101 0	
	1523549	PRO 431 001 0		DAF	884491
	1523549R	DAF	1505115R	Fontenax	2100382
	867215		1505199R		2100383
EvoBus	A0234204918	Scania	1313819	Gigant	19123
FAYMONVILLE	84233		1313821		19124
LIEBHERR	571538008		1313822		19125
MAN	81504106608		1372909	IVECO	500590358
	81504106609		1372910	LECITRAILER	4112029
	81504106610		1372911	LIEBHERR	10218885
Scania	1935401		1412859		11080017
	1935471		1412860	Mercedes-Benz	A0244200918
	2089719		1446042		A0244201018
Schmitz Cargobull	1020765		1446043	Nooteboom	1664248
	1020766		1446048		1664252
Terberg Benshop	V1573854		1446049	Scania	1935452
			1446050		2079867
PRO 421 004 0			1505334		8500253
DAF	1506390		1505335	Terex-Demag	19920112
Scania	1446052		1505336	Volvo	20386381
Volvo	20986736		1734796		20386416
	20986737		1903631		20401590
			1935411		20401591
PRO 430 001 0			570834		20409105
DAF	1505114R		570835		20466070
	1505198R		570844		20466071
	1519176R		570845		20466072
Scania	1313803		571778		20466073
	1313813		571784		3197932
	1313829	PRO 432 001 0			3197933
	1313830	EvoBus	A0114205818		3987614
	1446036		A0114205918		8113459
			A0144200018		
			A0144200118		
		Knorr-Bremse	37276		

Marque OE	Référence OE	Marque OE	Référence OE	Marque OE	Référence OE
	85000253		7420573922		85000635
PRO 480 010 0			7420573923		85003834
			7420721845	PRO 491 001 0	
DAF	1506681		7420809445	DAF	1505463R
	1519442		7421283616	Renault	20713921
	1524581		7421283617		20713922
	1530832		7421283618		22080435
	1530833		7421326201		7420533196
Mercedes-Benz	A0204203318		7421326202		7420533199
	A0204203418		7421401943		7420713921
	A0204203518		7421401944		7420713922
	A0204203618		7421596228		7420815460
Rosenbauer	542529		7421596229		7420974639
	542530		7422080447		7420974642
Scania	2131116		7422080448		7421380908
			7424425719		7422080435
PRO 481 012 0			7424425720		
		Scania	1935462	Scania	1935413
DAF	1519378	Terberg Benshop	33185	Volvo	20533195
Mercedes-Benz	A0154209318		V21596226		20533196
	A0194205618		V21596227		20533197
	A0194205718	Volvo	20522028		20533198
	A0234205318		20522029		20533199
	A0234205418		20522030		20533200
	A0234207018		20522031		21011720
	A0234207118		20721845		21011721
PRO 481 050 0			20721846		21011722
			20721847		21027722
DAF	1527168R		20742392		21027725
	1527601R		20742393		21027732
	1528230R		20742394		21027734
Renault	20533213		20844352		21794667
	20573922		20844353		21795851
	20573923		21283628		21988040
	20809444		21283629		22067390
	20809445		21323797		22067391
	21283616		21326199		22080434
	21283617		21326200		22152604
	21283618		21326203		22303995
	21326197		21423487		22303997
	21326198		21444612		85000576
	21326201		21596226		85000580
	21326202		21596227		85000581
	21596228		21752714		85003171
	21596229		21752715	PRO 491 002 0	
	22080447		21869990	Mercedes-Benz	A0194209118
	22080448		22080445		A0194209218
	24425719		22080446	PRO 491 003 0	
	24425720		22273774	Mercedes-Benz	A0194207718
	7420522028		22273775		A0194207818
	7420522029		85000466		
	7420533213		85000607		

Marque OE	Référence OE	Marque OE	Référence OE	Marque OE	Référence OE
PRO 491 004 0			1270263	Volvo	20533210
MERITOR	20533205		1519162		20533211
Paccar	1529084	EvoBus	A0134206718		21569207
Volvo	20533205		A0134206818		21988037
PRO 492 001 0		Goldhofer	151118		21994025
Kamaz	960-3519300	IVECO	5010260188		21994026
PRO 492 002 0		KÖGEL	320136		
HINO	S49UO-EOF60	MAN	81.50410-6146		
	S49UO-EOJ20		81.50410-6674		
UD Trucks	44320NA03A	Mercedes-Benz	0004209624		
	44320NA03B		0004209724		
PRO 492 003 0		Renault	5010260186		
Mercedes-Benz	A0194208118		5010260187		
	A0194208218		5010260188		
	A0194209918		5010260348		
	A0204200018		5010260349		
PRO 492 005 0		Scania	1935403		
GAZ	9254920000		1935448		
MAZ	9254920000	PRO 499 001 0			
Scania	1446059	MERITOR	3276-X-1142		
	1734797		3276-Y-1143		
PRO 492 006 0		Renault	21994025		
DAF	1526572		5010216959		
			5010251265		
			5010260960		
			7421994025		

ACTIONNEUR DE FREIN À RESSORT À DOUBLE DIAPHRAGME

L'actionneur de frein à ressort à double diaphragme est constitué d'une chambre de frein de service et d'une chambre de frein à ressort. La pression d'air appliquée à la chambre de service se transforme en effort de poussée mécanique. La chambre à ressort fournit la force de freinage mécanique nécessaire pour stationner le véhicule. En outre, l'unité est dotée d'un dispositif de verrouillage mécanique afin de verrouiller le frein de stationnement en cas de défaillance des freins. ProVia propose des actionneurs de frein à ressort performants et économiques pour les véhicules industriels.

À propos de

- La construction universelle de l'actionneur de frein à ressort à double diaphragme ProVia couvre un grand nombre d'applications OE
- Offre une durée de vie nettement plus longue en termes de cycles de fonctionnement et une meilleure résistance à la corrosion par rapport à de nombreux autres actionneurs économiques

Caractéristiques principales

- Jusqu'à 1 million de cycles de vie pour la chambre de service, jusqu'à 200 000 cycles pour la chambre de stationnement
- Haute résistance à la corrosion éprouvée lors de l'essai au brouillard salin neutre de 96 heures
- Température de service : -40°C à +80°C
- Construction sertie sur la chambre du frein à ressort pour la sécurité du client
- Variantes disponibles avec chape
- Conforme avec les normes exigées (TÜV, SAE, QCT)



Actionneur de frein à ressort à double diaphragme (disque) avec tuyau d'extension



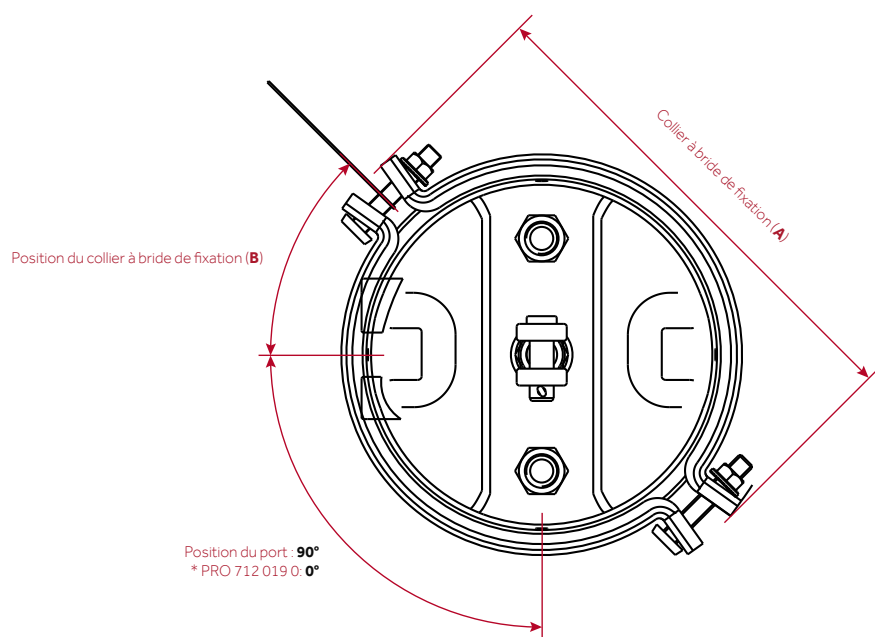
Actionneur de frein à ressort à double diaphragme (Came)

CARACTÉRISTIQUE	OE ORIGINAL	PROVIA	MOYENNE AFTERMARKET*
Durée de vie du produit Chambre de service (cycles)			
Durée de vie du produit Chambre de stationnement (cycles)			
Résistance à la corrosion (heures)			
Fuite (cm ³ / min)			

* Produit de remplacement moyen à faibles spécifications

Actionneur de frein à ressort à double diaphragme (Came) – Détails techniques

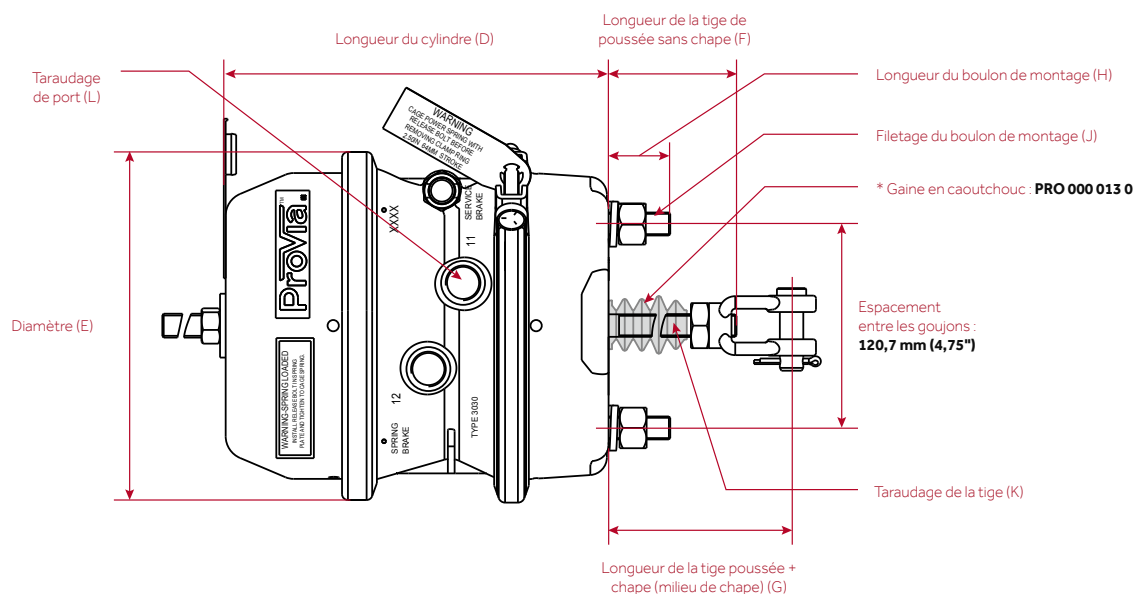
Référence ProVia	Grandeur	Course	Chape	Norme	Pression		Collier à bride de fixation (A)	Position du collier à bride de fixation (B)
					de service	maximale		
PRO 000 006 0	30/30	63,5 mm	✓	QCT	8,0 bar	10,0 bar	262 mm	90°
PRO 000 007 0	30/30	76,2 mm	✓	QCT	8,0 bar	10,0 bar	262 mm	90°
PRO 000 008 0	20/30	76,2 mm	✓	SAE et TÜV	8,5 bar	10,0 bar	224 mm	45°
PRO 000 009 0	24/30	76,2 mm	✓	SAE et TÜV	8,5 bar	10,0 bar	234 mm	45°
PRO 000 010 0	30/30	76,2 mm	✓	SAE et TÜV	8,5 bar	10,0 bar	262 mm	45°
PRO 000 011 0	24/30	76,2 mm	–	SAE et TÜV	8,5 bar	10,0 bar	234 mm	45°
PRO 000 012 0	30/30	76,2 mm	–	SAE et TÜV	8,5 bar	10,0 bar	262 mm	45°
PRO 000 013 0	30/30	76,2 mm	–	SAE et TÜV	8,5 bar	10,0 bar	262 mm	45°
PRO 000 017 0	30/30	63,5 mm	✓	QCT	8,0 bar	10,0 bar	262 mm	45°
PRO 000 018 0	24/30	63,5 mm	✓	SAE	8,0 bar	10,0 bar	230 mm	45°
PRO 392 200 0	30/30	63,5 mm	✓	SAE	8,0 bar	10,0 bar	249 mm	90°
PRO 392 201 0	30/30	63,5 mm	✓	SAE	8,0 bar	10,0 bar	249 mm	45°
PRO 392 202 0	24/30	63,5 mm	✓	SAE	8,0 bar	10,0 bar	232 mm	45°
PRO 392 203 0	30/30	63,5 mm	✓	SAE	8,0 bar	10,0 bar	249 mm	40°
PRO 392 204 0	30/30	63,5 mm	✓	SAE	8,0 bar	10,0 bar	249 mm	40°
PRO 393 100 0	30/30	3,00"	✓	SAE	116 psi	145 psi	9,8"	45°
PRO 393 101 0	30/30	3,00"	✓	SAE	116 psi	145 psi	9,8"	45°
PRO 393 102 0	30/30	3,00"	✓	SAE	116 psi	145 psi	9,8"	45°
PRO 393 103 0	30/30	3,00"	✓	SAE	116 psi	145 psi	9,8"	45°
PRO 393 200 0	30/30	2,50"	✓	SAE	116 psi	145 psi	9,8"	45°
PRO 393 201 0	30/30	2,50"	✓	SAE	116 psi	145 psi	9,8"	45°
PRO 393 202 0	30/30	2,50"	✓	SAE	116 psi	145 psi	9,8"	45°
PRO 393 203 0	30/30	2,50"	✓	SAE	116 psi	145 psi	9,8"	45°
PRO 393 204 0	30/30	2,50"	✓	SAE	116 psi	145 psi	9,8"	45°
PRO 712 019 0 *	24/30	63,5 mm	✓	SAE	8,0 bar	10,0 bar	230 mm	45°



Actionneur de frein à ressort à double diaphragme ProVia (Came) – Dimensions

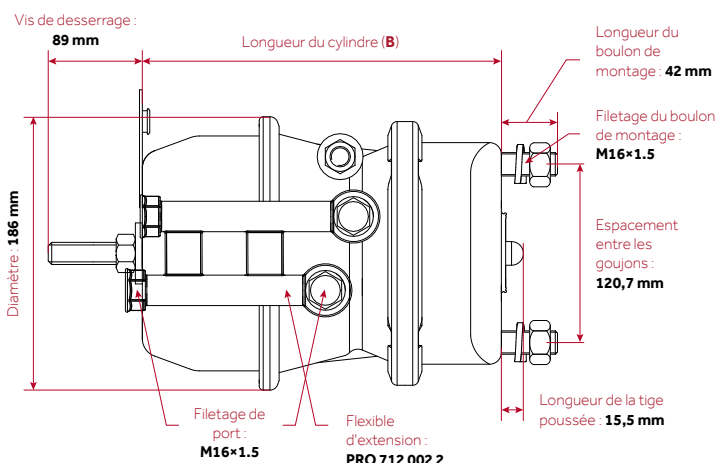
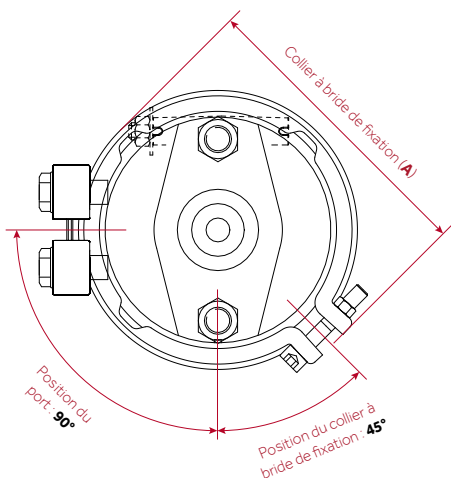
Référence ProVia	Longueur (D)	Diamètre (E)	Longueur de la tige poussée (F)	Longueur de la tige poussée + chape (G)	Longueur du boulon de montage (H)	Filetage		
						Boulon de montage (J)	Tige poussée (K)	Port (L)
PRO 000 006 0	227 mm	208,5 mm	230 mm	260 mm	38 mm	M16×1.5	M16×1.5	3/8-18 NPTF
PRO 000 007 0	256 mm	208,5 mm	187 mm	227 mm	38 mm	M16×1.5	M16×1.5	M16×1.5
PRO 000 008 0	261 mm	208,5 mm	198 mm	251 mm	43 mm	M16×1.5	M16×1.5	M16×1.5
PRO 000 009 0	261 mm	208,5 mm	226 mm	279 mm	38 mm	M16×1.5	M16×1.5	M16×1.5
PRO 000 010 0	268 mm	208,5 mm	235 mm	288 mm	38 mm	M16×1.5	M16×1.5	M16×1.5
PRO 000 011 0	261 mm	208,5 mm	226 mm	–	38 mm	M16×1.5	M16×1.5	M16×1.5
PRO 000 012 0	268 mm	208,5 mm	235 mm	–	38 mm	M16×1.5	M16×1.5	M16×1.5
PRO 000 013 0 *	268 mm	208,5 mm	235 mm	–	38 mm	M16×1.5	M16×1.5	M16×1.5
RRO 000 017 0	227 mm	208,5 mm	200 mm	230 mm	38 mm	5/8-11 UNC2A	5/8-18 UNF2A	3/8-18 NPTF
PRO 000 018 0	234 mm	208,5 mm	169 mm	222 mm	38 mm	M16×1.5	M16×1.5	M16×1.5
PRO 392 200 0	231 mm	206,0 mm	248 mm	279 mm	37 mm	5/8-11 UNC2A	5/8-18 UNF2A	3/8-18 NPTF
PRO 392 201 0	231 mm	206,0 mm	200 mm	230 mm	37 mm	5/8-11 UNC2A	5/8-18 UNF2A	3/8-18 NPTF
PRO 392 202 0	228 mm	206,0 mm	248 mm	279 mm	37 mm	5/8-11 UNC2A	5/8-18 UNF2A	3/8-18 NPTF
PRO 392 203 0	231 mm	206,0 mm	179 mm	211 mm	37 mm	M16×1.5	M16×1.5	3/8-18 NPTF
PRO 392 204 0	231 mm	206,0 mm	179 mm	211 mm	37 mm	M16×1.5	M16×1.5	M16×1.5
PRO 393 100 0	10,5"	8,21"	1,00"	2,25"	1,50"	5/8-11 UNC2A	5/8-18 UNF2A	3/8-18 NPTF
PRO 393 101 0	10,5"	8,21"	5,55"	6,80"	1,50"	5/8-11 UNC2A	5/8-18 UNF2A	3/8-18 NPTF

Référence ProVia	Longueur (D)	Diamètre (E)	Longueur de la tige poussée (F)	Longueur de la tige poussée + chape (G)	Longueur du boulon de montage (H)	Filetage		
						Boulon de montage (J)	Tige poussée (K)	Port (L)
PRO 393 102 0	10,5"	8,21"	1,62"	2,88"	1,50"	5/8-11 UNC2A	5/8-18 UNF2A	3/8-18 NPTF
PRO 393 103 0	10,5"	8,21"	11,3"	12,60"	1,50"	5/8-11 UNC2A	5/8-18 UNF2A	3/8-18 NPTF
PRO 393 200 0	9,1"	8,11"	1,00"	2,25"	1,46"	5/8-11 UNC2A	5/8-18 UNF2A	3/8-18 NPTF
PRO 393 201 0	9,1"	8,11"	11,3"	12,50"	1,46"	5/8-11 UNC2A	5/8-18 UNF2A	3/8-18 NPTF
PRO 393 202 0	9,1"	8,11"	9,75"	11,00"	1,46"	5/8-11 UNC2A	5/8-18 UNF2A	3/8-18 NPTF
PRO 393 203 0	9,1"	8,11"	5,50"	6,80"	1,46"	5/8-11 UNC2A	5/8-18 UNF2A	3/8-18 NPTF
PRO 393 204 0	9,1"	8,11"	1,62"	2,87"	1,46"	5/8-11 UNC2A	5/8-18 UNF2A	3/8-18 NPTF
PRO 712 019 0	234 mm	208,5 mm	169 mm	222 mm	38 mm	M16×1.5	M16×1.5	M16×1.5



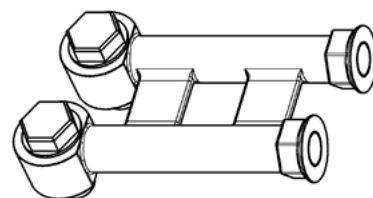
Actionneur de frein à ressort à double diaphragme ProVia (Disque)

Référence ProVia	Grandeur	Course	Tuyau d'extension	Norme	Pression de service		Collier à bride de fixation (A)	Longueur (B)
					Frein de service	Frein à ressort		
PRO 712 712 0	16/24"	57,0 mm	–	SAE et TÜV	10,5 bar	8,5 bar	191 mm	235,5 ±5 mm
PRO 712 713 0	20/24"	63,5 mm	–	SAE et TÜV	10,5 bar	8,5 bar	197 mm	243,0 ±5 mm
PRO 712 715 0	16/24"	57,0 mm	PRO 712 002 2	SAE et TÜV	10,5 bar	8,5 bar	191 mm	235,5 ±5 mm
PRO 712 716 0	20/24"	63,5 mm	PRO 712 002 2	SAE et TÜV	10,5 bar	8,5 bar	197 mm	243,0 ±5 mm



La nouvelle extension de flexible ProVia offre de nombreux avantages :

- **Un niveau élevé de sécurité :** identification claire des ports de stationnement et de service par un positionnement décalé permettant d'éviter les mauvaises connexions.
- **Économies de coûts :** montage rapide grâce à la sortie des connexions depuis une position d'installation exiguë. Ainsi : le flexible de frein est facile à raccorder.
- **Facile à manipuler :** s'adapte même à des espaces d'installation restreints. Une des conceptions les plus compactes (combinaison de cylindre et d'extension de flexible) sur le marché.



Flexible d'extension ProVia PRO 712 002 2

Correspondances actionneur de frein à ressort à double diaphragme ProVia (Disque)

Marque OE	Référence OE	Marque OE	Référence OE	Marque OE	Référence OE
PRO 712 712 0		Schmitz Cargobull	122760	PRO 712 715 0	
BPW	05.444.40.01.0 05.444.40.02.0	PRO 712 713 0		BPW	05.444.40.01.3 05.444.40.02.3
Gigant	719001007	BPW	05.444.44.01.0 05.444.44.02.0	PRO 712 716 0	
Haldex	1363430001	Haldex	346187001 1352024004	BPW	05.444.44.01.3 05.444.44.02.3
Knorr-Bremse	K037970N00	Knorr-Bremse	BS7400 BS7401 BS7402 BS7403		
KÖGEL	6609441 6609442	SAF	4 454 1078 30 4 454 1079 30		
KRONE	550017680				
SAF	4 454 1072 30 4 454 1076 30				

PLAQUETTES DE FREIN

Les plaquettes de frein convertissent l'énergie cinétique du véhicule en énergie thermique par friction. La gamme de plaquettes de frein ProVia est compatible avec les freins à disque les plus courants sur le marché. Les kits de plaquettes sont pourvus de tous les accessoires pour garantir une installation sûre sur la plupart des véhicules du marché.

Caractéristiques principales

- Ajustement universel pour un type de frein/taille
- Portefeuille de différents kits de plaquettes compatibles avec les plus importants freins du marché comme KNORR, WABCO, Meritor, Haldex, Bendix, BPW, TEVES et plus de 350 références OE
- Validation selon les normes ECE-R90. Outre les ECE-R90, les plaquettes de frein sont soumises à toute une batterie de tests, dont la vérification de performances de freinage dans plusieurs situations (ex. : forte pression), l'attention accordée au confort (ex. : réponse des pédales) et la garantie de fiabilité et de la durée de vie du disque et de la plaquette



CARACTÉRISTIQUE	OE ORIGINAL	PROVIA	MOYENNE AFTERMARKET*
Faible usure de la plaquette			
Faible usure des disques			
Faible niveau de bruit et de vibrations			
Coefficient de friction			
Caractéristiques			

* Produit de remplacement moyen à faibles spécifications



Fiable. Économique. ProVia

Pour en savoir plus, visitez notre site www.provia-auto.com

Plaquettes de frein ProVia



Référence ProVia	Numéro WVA	Application de freinage	Accessoires
340 175 000 2	29285, 29088, 29091	WABCO PAN™17	6 ressorts
340 195 000 2	29313, 29126	WABCO PAN™19	6 ressorts
340 225 000 2	29336, 29162	WABCO PAN™22	6 ressorts
340 319 001 2	29181	Haldex DB19 – Renault	4 ressorts, 2 boulons et 2 brides de fixation
340 319 003 2	29227	BPW TSB3709	4 ressorts, 2 plaques, 2 goupilles de roulement, 2 goupilles, 2 rondelles et 2 capuchons en caoutchouc
340 319 004 2	29228	BPW TB4309	4 ressorts, 2 plaques, 2 goupilles de roulement, 2 goupilles, 2 rondelles et 2 capuchons en caoutchouc
340 319 005 2*	29298, 29299	Knorr-Bremse SL7 – Mercedes	4 ressorts
340 319 006 2*	29300, 29301	Knorr-Bremse SM7 – Mercedes	4 ressorts
340 322 000 2	29279	WABCO MAXX™22	6 ressorts
340 901 050 2	29183, 29115, 29148	KNORR SN 5, SB5	4 ressorts, 2 boulons, 2 éclisses, 2 rondelles, 2 petits capuchons en plastique, 2 grands capuchons en plastique
340 901 060 2	29095, 29093	KNORR SN6, SB6	4 ressorts, 2 boulons, 2 éclisses, 2 rondelles, 2 petits capuchons en plastique, 2 grands capuchons en plastique
340 901 061 2	29306, 29165	BPW / KNORR SN6	4 ressorts, 2 boulons, 2 éclisses, 2 rondelles, 2 petits capuchons en plastique, 2 grands capuchons en plastique
340 901 070 2	29202, 29059, 29061, 29087, 29106, 29108, 29253, 29278	KNORR SN7, SB7	4 ressorts, 2 boulons, 2 éclisses, 2 rondelles, 2 petits capuchons en plastique, 2 grands capuchons en plastique
340 901 071 2	29308, 29171	BPW / KNORR SK7	4 ressorts, 2 boulons, 2 éclisses, 2 rondelles, 2 petits capuchons en plastique, 2 grands capuchons en plastique
340 901 072 2	29307, 29167	BPW / KNORR SN7	4 ressorts, 2 boulons, 2 éclisses, 2 rondelles, 2 petits capuchons en plastique, 2 grands capuchons en plastique
340 901 073 2	29269, 29158	KNORR SK7	4 ressorts, 2 boulons, 2 éclisses, 2 rondelles, 2 petits capuchons en plastique
340 902 000 2	29277, 29125	Meritor D-DUCO	4 ressorts, 2 vis
340 902 001 2	29090	Meritor D-LISA	2 ressorts, 8 petits ressorts, 8 boulons
340 902 002 2	29030, 29053, 29083, 29084, 29113, 29114	Meritor D3, D-ELSA 1	6 ressorts
340 902 003 2	29131	Meritor D-ELSA 2	6 ressorts
340 902 004 2	29124	Meritor DX 195	4 ressorts, 2 boulons, 2 éclisses, 2 vis, 2 rondelles
340 902 005 2	29067, 29039, 29302	Meritor	–
340 902 191 2	29177	Meritor VGT 195	–
340 902 192 2	29100	Meritor C-LISA	–
340 902 220 2	29173	Meritor ELSA 225-1	–
340 902 221 2	29174	Meritor ELSA 225-3	–
340 902 222 2	29137	Meritor C-DUCO	–
340 902 223 2	29151	Meritor, DLE-DUCO	–
340 903 220 2	29143	Bendix ESD225, Haldex DB22	2 supports de ressort, 4 ressorts, 4 boulons, 2 capuchons
340 904 000 2	29122	Brembo 2×60	–

Référence ProVia	Numéro WVA	Application de freinage	Accessoires
340 904 001 2	29160	Brembo	–
340 904 002 2	29121	Brembo	–
340 904 003 2	29835	Teves	–
340 904 004 2	29581	ATE	–
340 904 005 2	29984	Bendix	–

*LA VARIANTE N'EST PAS DESTINÉE À ÊTRE (RE)VENDUE EN ALLEMAGNE ET NE SERA PAS LIVRÉE EN ALLEMAGNE.

Correspondances plaquettes de frein ProVia

Marque OE	Référence OE	Marque OE	Référence OE	Marque OE	Référence OE	
3401750002		3403190062		Gigant	9291072 9291073	
DAF	1436901	Mercedes-Benz	A0064201420	IVECO	2992336 2996468	
IVECO	1906467 2996430 500055372	3403220002		MAN	81508205017 81508205094	
MAN	81508206006 81508206020 81508206042	MAN	81508206065 81508206066	MAN	81508205098 81508206008 81508206022 81508206058 81508206059 81508206060	
Renault	5001866951 5010848607	3409010502		Mercedes-Benz	14211710 24207820 24207920 4210710 4210810 4215010 54202320 A0004210710 A0004210810 A0004215010 A0014211710 A0024207820 A0024207920 A0054202320	
3401950002		Mercedes-Benz	14210510 14210610 14212510 14212610 34201120 34201220 34206620 34207220 34207320 4211010 4211210 44206120 A0004211010 A0004211210 A0014210510 A0014210610 A0014212510 A0014212610 A0034201120 A0034201220 A0034206620 A0034207220 A0034207320 A0044206120		SAF	3057008000 3057008001
DAF	1628064	3402250002		3409010612		
Dennis	6597421	SAF	3057008400 3057008401	BPW	509290040 509290050 509290100 509290220 980102750 980102930	
SAF	3057008000 3057008001	Schmitz Cargobull	101449 1195232			
3402250002		3403190012				
SAF	3057008400 3057008401	Renault	5001866914			
3403190002		3403190032				
BPW	0980107550	BPW	0980107570			
3403190042		3403190052				
BPW	0980107570	Mercedes-Benz	A0064201520			
3403190052		3409010602				
Mercedes-Benz	A0064201520	Fruehauf	M91000101			

Marque OE	Référence OE	Marque OE	Référence OE	Marque OE	Référence OE
	980106210		A0034203520		5001865750
	980106350		A0044202220	Volvo	20825594
	980106430		A0044206020		20850194
	980107090	Neoplan	82135100		3093919
	980107240	Prevost	N8893599		85105485
	980108150				85506111
3409010702		SAE-SMB	M100669	3409020022	
Bova	204552		M91004501	EvoBus	82854085340
BPW	536270020	SAF	3057007700	KÄSSBOHRER	68320504NGZ
	980102570		3057007701		8285388435
	980102920		3057007900		8285388533
	980106360		5317002300		8285408463
DAF	1439324	Scania	1390428		8285408534
	1617343		1521979		8285521000
	1797053		1527633		8285522000
	1800830		1734529		8285525000
	1878030	Schmitz Cargobull	1182462		8285526000
IVECO	2992348	3409010712		MAN	81508205006
	2992476	BPW	509290060		81508205020
	2995637		509290080		81508205040
	2995809		509290230		81508205047
	2995819		980106440		81508205060
	2995938		980106950		81508205064
	2996378		980107260		81508205066
	2996515		980108160		81508205068
	41211278	3409010722			81508205078
	41212279	BPW	509290070		81508205087
KÄSSBOHRER	8285515573		509290090		81508205091
MAN	81508206030		980106200		81508206000
	81508206032		980106450		81508206002
	81508206033		980106960		81508206004
	81508206055		980107250		81508206014
	81508206056		980108170		81508206016
	81508206061	3409010732			81508206025
Mercedes-Benz	2420222010	Mercedes-Benz	44207020		81508206034
	24204920		A0044207020		81508206036
	34201620	SAF	3057008500	Mercedes-Benz	24200820
	34202020		3057008501		24205520
	34202220	3409020002			34208420
	34203520	Volvo	20768092		A0024200820
	4210510		20918891		A0024205520
	4214310		20931343		A0034208420
	44202220		209313430	MERITOR	MDP5038
	44206020		20932682		MDP5065
	A0004210510	3409020012		Renault	5001823000
	A0004214310	Renault	5001846034		5001854342
	A0024202010				
	A0024204920				
	A0034201620				
	A0034202020				
	A0034202220				

Marque OE	Référence OE	Marque OE	Référence OE	Marque OE	Référence OE
Setra	8285388435	3409022202		3409040022	
3409020032		Renault	5001864365 7421399915	IVECO	1906401 2992339 42535791
Irisbus	2996068 5001020312 5006028410	Volvo	20560414 20568712 20568715 21352573	Renault	5001844747 5001850859
IVECO	5006028410 503136113 503142454	3409022212		3409040032	
MAN	81508205072 81508205080 81508206041 81508206051 81508206052	Renault	5001864363 5001864364 7421399929	Mercedes-Benz	14201520 24205720 24206220 34201520 34204420 34207720 44204820 6694200020 6694200120 6704202820 9054200020 A0014201520 A0024205720 A0024206220 A0034201520 A0034204420 A0034207720 A0044204820 A6694200020 A6694200120 A6704202820 A9054200020
MERITOR	68324558 68325346 68326015	Volvo	20526568 20560412 20568711 20568714 21024701 21024702 21352570 21496550		
Renault	5001020312 5001855646	3409022222			
Rockwell	15227419T 68324558N2P	Volvo	20768115 3093532		
Volvo	20976509 21309468 85107768	3409022232			
3409020042		Volvo	20768101 3099533 3198394		
MERITOR	MDP1314 MDP5076	3409032202		3409040042	
3409020052		Gigant	M91002703 M91002704	Mercedes-Benz	14200920 14209220 15866342 34203620 34207420 4207520 A0004207520 A0014200920 A0014209220 A0015866342 A0034203620 A0034207420
IVECO	1906043 1906146 1906297	SAE-SMB	9291063 M91002704		
Nissan	410609X425	SAF	3057317900		
Renault	5001014704 5001825339 5001873218	Scania	725857		
3409021912		3409040002			
Renault	5001864380 7420560415 7421496557	IVECO	1906416 42555669		
Volvo	20568713 20765963 21496552	3409040012		3409040052	
3409021922		IVECO	2996532 42536101	Nissan	41060G490A 5000295329 5000815574 69052941 7701203700
Renault	5001833104 5001857615 68321585	Mercedes-Benz	34204620 A0034204620	Renault	5001842048
		Nissan	41060MB225 41060MB625		
		Renault	5001844748		



TRAITEMENT DE L'AIR

DESSICCATEUR • UNITÉ DE TRAITEMENT D'AIR • CARTOUCHE DE DISPOSITIF DE CHAUFFAGE
• VALVE DE PROTECTION À PLUSIEURS CIRCUITS • VALVE DE PROTECTION À QUADRUPLE
CIRCUIT • VALVE DE LIMITATION DE PRESSION • CULASSE DE CYLINDRE DE COMPRESSEUR



DESSICCATEUR

Les dessiccateurs sont montés entre le compresseur d'air et le réservoir sur les camions et les bus. Ils sont conçus pour filtrer l'air humide et d'autres contaminants avant qu'ils n'atteignent les systèmes pneumatiques en aval du véhicule.

Caractéristiques principales

- Construction universelle couvrant un grand nombre d'applications OE
- Produit en Europe pour les besoins globaux du marché
- Monté avec une cartouche ProVia (filetage à droite (M39×1.5, montage et démontage faciles)
- Résistance à la corrosion élevée grâce à la protection de surface
- Dispositif de chauffage ProVia séparé en option
- Pression de service : 13 bar



CARACTÉRISTIQUE	OE ORIGINAL	PROVIA	MOYENNE AFTERMARKET*
Pression d'ouverture de la valve de sécurité (bar)			
Performance de séchage de la cartouche			
Résistance à la corrosion (heures)			

* Produit de remplacement moyen à faibles spécifications

Référence ProVia	Dispositif de décompression	Pression de disjonction	Plage de fonctionnement	Ports	Dispositif de chauffage ProVia	Remarque
PRO 122 005 0	–	12,0 ±0,2 bar	1,4 ±0,4 bar	1, 21: M22×1.5; 22: M12×1.5; 3: silencieux	PRO 410 920 2	
PRO 122 006 0	–	9,0 ±0,3 bar	1,3 ±0,4 bar	1, 21: M22×1.5; 22: M12×1.5; 3: silencieux	PRO 410 920 2	
PRO 122 007 0	–	10,0 ±0,2 bar	1,0 ^{0,5} _{-0,0} bar	1: M22×1.5; 21: M22×1.5 (Voss); 22: M16×1.5 (Voss); 3: silencieux	PRO 410 920 2	
PRO 122 008 0	–	≤13 bar	–	1, 21: M22×1.5 (Voss); 22: M16×1.5 (Voss); 4, 23: M16×1.5 (Voss); 3: silencieux	PRO 410 920 2	
PRO 122 019 0	–	8,5 ±0,5 bar	4,3 ±0,5 bar	1, 21: 1/2"-14 NPTF; 4: 1/4"-18 NPTF 31: Échappement (soupape de sécurité); 3: Échappement	375 260 046 2 (inclus)	Ensemble Dessiccateur

Référence ProVia	Dispositif de décompression	Pression de disjonction	Plage de fonctionnement	Ports	Dispositif de chauffage ProVia	Remarque
PRO 4000010	✓	12,0 ±0,3 bar	1,5 ±0,5 bar	11, 21, 24 : M22×1.5; 22, 23 : M16×1.5; 12 : M12×1.5; 4, 25 : M10×1.0	PRO 4009202	
PRO 4000020	✓	10,0 ±0,2 bar	1,3 ±0,4 bar	11, 21, 24 : M22×1.5; 22, 23 : M16×1.5; 12 : M12×1.5; 4, 25 : M10×1.0	PRO 4009202	
PRO 4100010	–	12,5 ±0,3 bar	1,5 ±0,5 bar	1, 21, 22 : M22×1.5	PRO 4109202	
PRO 4100020	–	9,1 ±0,3 bar	1,3 ±0,4 bar	1, 21, 22 : M22×1.5; 4, 23 : M12×1.5	–	
PRO 4100030	–	8,3 ±0,3 bar	1,3 ±0,4 bar	1, 21 : M22×1.5; 4, 22, 23 : M12×1.5	PRO 4109202	
PRO 4100040	–	12,5 ±0,3 bar	1,5 ±0,5 bar	1, 21 : M22×1.5; 22 : M16×1.5	PRO 4109202	

Correspondances dessiccateur ProVia

Marque OE	Référence OE	Marque OE	Référence OE	Marque OE	Référence OE
PRO 122 005 0		Otokar	12F00-08085-AA	PRO 122 020 0	
DAF	1505034 1517965 1518674 1505033R	PRO 122 007 0		Foton	1120835680050
Irisbus	8137622 8160475	Knorr-Bremse	LA8209	Golden Dragon	35ACC-03512
IVECO	8160471 8160475 4324100350 08137622	MAN	81521026098 81521026100	Shenlong	1350005000005
Paccar	1505034	Neoplan	81521026098	Sunwin	SWB563050199
PRO 122 006 0		PRO 122 008 0		YUTONG	352900019
DAF	1517964 1517970	DAF	1517978	PRO 122 021 0	
EvoBus	A0014312315	EvoBus	A0014312215	Beiben	509-431-00-15
Irisbus	42079486	Knorr-Bremse	K023357	CNHTC	AZ87355500100 WG9000360521/1 WG9000360521/2
IVECO	110450 42079486 42079586 9010099029	Mercedes-Benz	A0014312215	JAC	59551-Y43G6
Mercedes-Benz	A0014312315	PRO 122 019 0		Sunwin	SWB563050137
		Tectran	AT955205	PRO 400 001 0	
		PRO 122 019 0		DAF	1505119 1506409 1506410 1518168 1519202R 1526796
		Automann	170.955.205		
		Midwest	WAR955205		
		S&S	S-13728		
		SORL	RL3511ES		
		VIE	V955205		

Marque OE	Référence OE	Marque OE	Référence OE	Marque OE	Référence OE
EvoBus	A0004301215		81521026219		81521026027
	A0004301315		81521026223		81521026048
	A0004302915		81521026367		88521026001
	A0004303015		81521026368		99100360454
	A0004309815		81521026369		99100360471
			81521026399		
IVECO	500070484			Mercedes-Benz	8285407000
Knorr-Bremse	II38308FN00	PRO 410 002 0			A0004318815
	K024634N00	MAN	2T0607373F	Neoplan	11017447
	LA9034				502657308
Mercedes-Benz	A0004301215	PRO 410 003 0		Nissan	47540D6400
	A0004301315	DAF	1505967	Scania	1932680
	A0004302915		1517963	Solaris	1102734000
	A0004303015	EvoBus	8285407000	Volvo	1183403
	A0004309815	Goldhofer	254559		
PRO 400 002 0		IVECO	500004419	PRO 410 004 0	
EvoBus	A0004301515		7000343220	DAF	1517967
Mercedes-Benz	A0004301515		980829	Knorr-Bremse	LA6222
PRO 410 001 0			981819		LA8211
Knorr-Bremse	K017710	John Deere	AL202707A		LA8212
	LA8542	Knorr-Bremse	II30448		LA8254
			LA8234	MAN	81521026024
MAN	2V5607373C	MAN	2TA607349		81521026097
	81521026209				

UNITÉ DE TRAITEMENT D'AIR

L'unité de traitement d'air ProVia (APU) est un système en deux parties constitué d'un dessiccateur ProVia et d'une valve de protection à plusieurs circuits ProVia. Ce système sèche et purifie l'air fourni par le compresseur, ajuste la pression des circuits de charge respectifs et protège contre la surcharge.

Caractéristiques principales

- Maintient les pressions des circuits de charge individuels les unes par rapport aux autres et par rapport à la pression atmosphérique
- En cas de défaillance d'un circuit, maintiendra les pressions dans les autres circuits aux niveaux recommandés. Le fonctionnement ultérieur du système permettra le remplissage des circuits sous pression à la pression d'ouverture du circuit défaillant
- Composant ayant une durée de vie accrue et une performance de séchage et une fiabilité grandement améliorées par rapport aux autres marques économiques



CARACTÉRISTIQUE	OE ORIGINAL	PROVIA	MOYENNE AFTERMARKET*
Pression d'ouverture de la valve de sécurité (bar)			
Performance de séchage de la cartouche			
Résistance à la corrosion (heures)			

* Produit de remplacement moyen à faibles spécifications

Référence ProVia	Pression de fonctionnement max.	Gamme de fonctionnement thermique	Dispositif de chauffage ProVia en option
PRO 100 100 0	≤13 bar	-40°C à 80°C	PRO 400 920 2

Correspondances unité de traitement d'air ProVia

Marque OE	Référence OE	Marque OE	Référence OE	Marque OE	Référence OE
PRO 100 100 0				PRO 122 018 0	
DAF	1505230		A0014316815	DFLQ	9325001130
EvoBus	1935482		A0014317815	FAW	3515020-73A
	A0014318115		A0014317915		3515020-73A/C
	A0024310415		A0014318115		3515020-73AWA
	A0024310515		A0014318215		3515020-73B
	A0024310615		A0024310415		
	A0024310715		A0024310515		
	A0024311515		A0024310615		
	A0024313815		A0024310715		
Ford	6C462A131AA	Renault	5021171136		
Knorr-Bremse	I135530		5021175244		
	I135530170	Scania	1935483		
	I135531	PRO 122 017 0			
	I138310F	DFLQ	9325001120		
	I138310F170		K000574		
	I138310FN00		RY3332VX-3543010		
	I138311F	JAC	3513100Y41J4		
	I138311F170	Shandong Auto	EZ9A069361005		
Mercedes-Benz	A0014316415				
	A0014316515				

DISPOSITIF DE CHAUFFAGE

Un dessiccateur et une unité de traitement d'air peuvent être équipés d'un dispositif de chauffage en option. ProVia recommande d'utiliser un dispositif de chauffage dans un système de dessiccateur, garantissant ainsi le fonctionnement du système à une température de fonctionnement normale et sa protection dans des environnements à basse température.

Caractéristiques principales

- Des dispositifs de chauffage séparés peuvent être commandés en option
- Produit en Europe pour les besoins globaux du marché
- Performance énergétique élevée
- Conçu pour s'insérer entre le dispositif de chauffage et la connexion au boîtier
- 70 W



CARACTÉRISTIQUE	OE ORIGINAL	PROVIA	MOYENNE AFTERMARKET*
Performance énergétique			
Montage du dispositif de chauffage avec le corps du dessiccateur			
Puissance (W)			

* Produit de remplacement moyen à faibles spécifications

Application

Référence ProVia	
Dessiccateur / Unité de traitement d'air	Dispositif de chauffage
PRO 122 005 0	PRO 410 920 2
PRO 122 006 0	PRO 410 920 2
PRO 122 007 0	PRO 410 920 2
PRO 122 008 0	PRO 410 920 2
PRO 400 001 0	PRO 400 920 2
PRO 400 002 0	PRO 400 920 2
PRO 410 001 0	PRO 410 920 2
PRO 410 002 0	—
PRO 410 003 0	PRO 410 920 2
PRO 410 004 0	PRO 410 920 2
PRO 100 100 0	PRO 400 920 2



PRO 400 920 2
PRO 410 920 2

CARTOUCHE

À l'intérieur du système pneumatique, la cartouche du dessiccateur est un élément important pour la sécurité. Montée entre le compresseur et les réservoirs, la cartouche représente la première ligne de défense du circuit d'air du véhicule.



Correspondances cartouche compacte ProVia

Marque OE	Référence OE
PRO 124 000 2	
DAF	1391510 1439553
Knorr-Bremse	II41300F
Scania	SP1037105

Caractéristiques principales

- Performances exceptionnelles sur le marché des cartouches économiques grâce à un matériau absorbant l'humidité de haute qualité.
- ProVia peut remplacer différentes correspondances OEM pour différentes applications de véhicules
- Les cartouches ProVia sont désormais adaptées à toutes les applications de véhicules longue distance
- Recommandée surtout pour les longues distances, sans trop d'arrêts et de démarrages, de freinages, etc.
- Des cartouches dont les caractéristiques diffèrent selon la séparation eau/huile, la performance d'assèchement et la taille du filetage
- Les cartouches empêchent l'air humide de pénétrer dans le système, le protégeant de la corrosion et du gel

CARACTÉRISTIQUE	OE ORIGINAL	PROVIA	MOYENNE AFTERMARKET*
Performances de séchage			
Matériau dessiccatif			
Cartouche coalescente avec filtration de l'huile			

* Produit de remplacement moyen à faibles spécifications

Référence ProVia	PRO 124 002 2	PRO 010 200 2	PRO 124 000 2	PRO 124 701 2
Produit				
Technologie	Norme	Norme	Norme	Coalescente
Filtre	Eau	Eau	Eau	Eau, huile
Pression de fonctionnement	≤10 bar	≤13 bar	≤14 bar	≤13 bar
Port	Filetage à droite M39×1.5	Filetage à droite M39×1.5	Filetage à droite M41×1.5	Filetage à droite M39×1.5
Applications				

Fiable. Économique. ProVia

Pour en savoir plus, visitez notre site www.provia-auto.com

VALVE DE PROTECTION À PLUSIEURS CIRCUITS

Dans le système pneumatique, la valve de protection à plusieurs circuits de ProVia assure la protection et l'indépendance des circuits de freinage. Lorsqu'elle équipe le système de freinage d'un camion, une valve de protection à plusieurs circuits distribue l'air comprimé, ajuste les pressions des circuits respectifs et protège les circuits sains en cas de défaillance d'un circuit.

Caractéristiques principales

- Nombreuses fonctionnalités y compris une fonction anti-purge, une valve de limitation de la pression et une fonction de bypass entre les ports 21 et 22
- Entièrement compatible avec les dessiccateurs ProVia
- Équipée d'un capteur de contrôle du niveau de pression
- Pression de fonctionnement max. ≤ 13 bar.
- Gamme de températures de fonctionnement : -40°C à 80°C



CARACTÉRISTIQUE	OE ORIGINAL	PROVIA	MOYENNE AFTERMARKET*
Résistance à la corrosion (heures)			
Fuite en test rapide (cm ³ / min)			
Fuite +80°C (cm ³ / min)			
Durée de vie du produit			

* Produit de remplacement moyen à faibles spécifications

Référence ProVia	Pression d'ouverture	Pression de fermeture	Limitation de pression
PRO 934 005 0	9,0 bar (circuit 1+2) 7,5 bar (circuit 3+4)	$\geq 7,0$ bar (circuit 1+2) $\geq 4,5$ bar (circuit 3+4)	10,0 bar (circuit 1+2) 8,5 bar (circuit 3+4)

Marque OE	Référence OE	Marque OE	Référence OE	Marque OE	Référence OE
PRO 934 005 0					
DAF	1505128 1519211R		II37680004 II37680N50		A0034316806
		MAN	ZG046430002	Renault	5021170905
EvoBus	A0034315706	Mercedes-Benz	A0034315406 A0034315706 A0034316106	Sanwa Seiki	1571020002
Knorr-Bremse	II37680			Scania	1935509 1935510

VALVE DE PROTECTION À QUADRUPLE CIRCUIT

La valve de protection à quadruple circuit (Quad) ProVia sert de point de distribution assurant la pression dans un système de freinage pneumatique de véhicule à plusieurs circuits. En cas de défaillance d'un circuit, la pression sera maintenue dans les autres circuits aux niveaux recommandés.

Le fonctionnement ultérieur du système permettra le remplissage des circuits en état de marche à la pression d'ouverture du circuit défaillant.

Caractéristiques principales

- En fonctionnement normal, fonctionne de manière semblable à un bloc de distribution
- La fonctionnalité de bypass contrôlée augmente la vitesse de remplissage des circuits de freinage de service
- Différentes variantes avec pression d'ouverture et de fermeture prédéfinie, pour différentes quantités de circuits et de ports
- Pression de fonctionnement max. : 13 bar
- Plage de températures de fonctionnement : -40°C à 90°C
- Pression d'ouverture / de fermeture : en fonction de la variante – gamme étendue de références OE couverte
- Deux types disponibles : QUAD (5 ports) et MP7 (7 ports)



CARACTÉRISTIQUE	OE ORIGINAL	PROVIA	MOYENNE AFTERMARKET*
Résistance à la corrosion (heures)			
Fuite (cm ³ / min)			

* Produit de remplacement moyen à faibles spécifications

Référence ProVia	Pression d'ouverture (bar) sur le port				Pression de fermeture (bar)	Port
	21	22	23	24		
PRO 122 001 0	6,9 +0/-0,3	6,9 +0/-0,3	7,0 +0/-0,3	6,9 +0/-0,3	≥ 5,0	1, 21, 22, 23, 24: M22×1.5 Voss
PRO 122 002 0	6,5 +0/-0,3	6,5 +0/-0,3	7,2 +0/-0,3	6,5 +0/-0,3	≥ 4,5	1: M22×1.5 ; 21, 22, 23, 24: M16×1.5
PRO 122 003 0	6,5 +0/-0,3	6,5 +0/-0,3	7,4 +0/-0,3	6,5 +0/-0,3	≥ 4,5	1: M22×1.5 ; 21, 22, 23, 24: M16×1.5
PRO 122 004 0	6,3 +0/-0,3	6,3 +0/-0,3	5,8 +0/-0,3	5,8 +0/-0,3	≥ 5,5	1: M22×1.5 ; 11, 12, 21, 22, 23, 24: M16×1.5

Correspondances valve de protection à quadruple circuit ProVia

Marque OE	Référence OE	Marque OE	Référence OE	Marque OE	Référence OE
PRO 122 001 0		PRO 122 003 0		PRO 122 004 0	
Knorr-Bremse	AE4609	Alexander Dennis	AB9347142110	Volvo	20382309
MAN	81521516099	MAN	ZG046460002		20452151
	81521516105	Paccar	1505406		20716313
	81521516106	Scania	1381883		20755195
	64521516001		1431049		21225479
	81521516095		1935516		
	81521516098	VAN HOOL	10740689		
Neoplan	81521516098	VDL Bus	28210202900		
PRO 122 002 0		Volvo	1431049		
Volvo	20382310				
	20452152				
	21811707				

VALVE DE LIMITATION DE PRESSION

Les valves de limitation de pression permettent de s'assurer que les pressions du système restent sous une pression limite et maintiennent la pression définie dans les composants principaux du circuit. La plupart des systèmes pneumatiques sont conçus pour fonctionner dans une gamme de pressions prédéfinies. Si ces valeurs ne sont pas contrôlées, les composants alimentés (qui sont souvent des composants onéreux) pourraient être endommagés. Les valves empêchent l'accumulation d'une pression excessive pouvant déstabiliser le système. Elles servent donc de dispositifs de protection d'un système, libérant la pression lorsqu'elle devient excessive.

Caractéristiques principales

- Construction universelle couvrant un grand nombre d'applications OE : pour 100 Correspondances OEM avec 28 variantes
- Développée conjointement en Europe et en Inde pour les besoins du marché mondial
- Pression de fonctionnement standard de 10 bar (20 bar maximum)
- Un trou de fixation de 8,6 mm de diamètre pour goujon M8
- Deux trous de fixation de 8,6 mm de diamètre avec pas de 56 mm



CARACTÉRISTIQUE	OE ORIGINAL	PROVIA	MOYENNE AFTERMARKET*
Résistance à la corrosion (heures)			
Fuite -40 °C (cm³/min)			
Fuite +80 °C (cm³/min)			

* Produit de remplacement moyen à faibles spécifications

Valve de limitation de pression ProVia

Référence ProVia	Pression (bar)			Port 1, 2	Réglable
	Max.	Alimentation	Sortie		
PRO 010 3000	20,0	10,0	8,5	M22×1.5	✓
PRO 010 3010	20,0	12,5	10,0	M22×1.5	✓
PRO 010 3020	20,0	7,5	5,3	M22×1.5	✓
PRO 010 3140	20,0	10,0	7,0	M22×1.5	✓
PRO 010 3170	20,0	12,0	6,5	M22×1.5	✓
PRO 010 3180	20,0	12,0	8,0	M22×1.5	✓
PRO 010 3320	20,0	10,0	3,5	M22×1.5	✓
PRO 010 3330	20,0	12,5	9,3	M22×1.5	✓
PRO 015 0040	20,0	8,0	3,5	M16×1.5	–
PRO 015 0050	20,0	12,0	8,0	M16×1.5	–
PRO 015 0260	15,0	8,0	2,5	M16×1.5	–
PRO 015 0680	14,0	10,0	9,0	M16×1.5	–
PRO 015 0720	15,0	11,0	8,5	M16×1.5	–
PRO 015 0730	15,0	10,0	7,5	M16×1.5	–
PRO 015 5120	20,0	8,5	5,5	M16×1.5	–
PRO 643 0010	20,0	16,0	7,4	M16×1.5	–

Référence ProVia	Pression (bar)			Port 1, 2	Réglable
	Max.	Alimentation	Sortie		
PRO 643 031 0	20,0	11,0	7,5	M16×1.5	–
PRO 643 037 0	20,0	11,0	9,5	M16×1.5	–
PRO 643 083 0	20,0	12,0	8,0	M16×1.5	–
PRO 643 307 0	20,0	8,0	1,8	M22×1.5	–
PRO 643 308 0	20,0	10,0	7,8	M22×1.5	–
PRO 643 325 0	20,0	8,0	4,6	M22×1.5 Voss	–
PRO 643 328 0	20,0	10,0	2,5	M22×1.5 Voss	–
PRO 643 330 0	20,0	12,0	6,5	M22×1.5 Voss	–
PRO 643 331 0	20,0	12,0	8,0	M22×1.5 Voss	–
PRO 643 335 0	20,0	10,0	8,5	M22×1.5 Voss	–
PRO 643 339 0	20,0	12,3	8,5	M22×1.5 Voss	–
PRO 643 500 0	20,0	8,0	6,5	M16×1.5	–

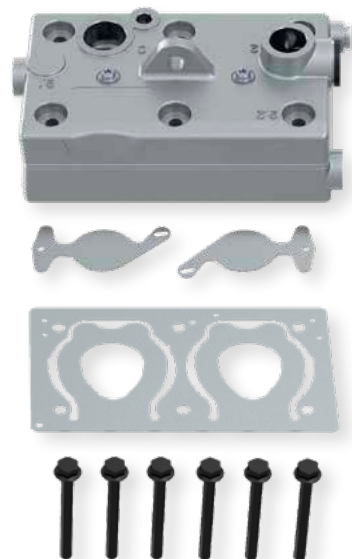
Correspondances valve de limitation de pression ProVia

Marque OE	Référence OE	Marque OE	Référence OE	Marque OE	Référence OE
PRO 010 300 0		Scania	1935018	PRO 010 317 0	
Daewoo	3454402440	Tatra	4750103010	DAF	1518116
DAF	1505392	PRO 010 302 0		MAN	81521016284
Hyundai	594507C700	DAF	1406784	PRO 010 318 0	
MAN	1260667 81521016269	Knorr-Bremse	l61236	DAF	1531568
PRO 010 301 0		Scania	2090272	MAN	81521016287
Daewoo	4750103010	PRO 010 314 0		Mercedes-Benz	A0044299644
DAF	1518113	DAF	1518115	PRO 010 332 0	
MAN	81521016270	MAN	81521016283	Mercedes-Benz	A0054290344
Paccar	1518113	Mercedes-Benz	A0054290444	PRO 010 333 0	
				DAF	1531548

Marque OE	Référence OE	Marque OE	Référence OE	Marque OE	Référence OE
MAN	81521016295	Scania	1935026	PRO 643 308 0	
Paccar	1528899	Volvo	20382312 21339179	FAUN	99707766160
PRO 015 004 0		PRO 015 073 0		KRONE	9454010
DAF	1517895	Volvo	21339181	Paccar	1658313
IVECO	5006002630	PRO 015 512 0		PRO 643 325 0	
Knorr-Bremse	481009014000 DB1151	DAF	906782	DAF	1518117
MAN	81521016153	Mercedes-Benz	A0034318906	MAN	81521016285
Mercedes-Benz	A0024311206	Paccar	906782	Tatra	4750103250
Neoplan	11017339 110243200	PRO 643 001 0		PRO 643 328 0	
Paccar	1517895	Knorr-Bremse	481009022000	MAN	81521016294
Scania	1935023	MAN	81521016150	PRO 643 330 0	
PRO 015 005 0		Mercedes-Benz	A0034310106	Mercedes-Benz	A0054293244
DAF	1505095	Paccar	1505094	PRO 643 331 0	
Knorr-Bremse	481009029 481009029000 AC156B DB1155	Scania	1935021	Mercedes-Benz	A0044299644
MAN	82521016036	PRO 643 031 0		PRO 643 335 0	
Mercedes-Benz	A0024312406	DAF	1505096	EvoBus	A0054297444
Paccar	1505095	IVECO	04780200	Mercedes-Benz	A0054297444
Renault	5021170206	Knorr-Bremse	AC156A	PRO 643 339 0	
Scania	1935024	Paccar	1505096	Mercedes-Benz	A0054298544
PRO 015 026 0		PRO 643 037 0		PRO 643 500 0	
Volvo	21076527	Knorr-Bremse	AC156C	LECITRAILER	4110841
PRO 015 068 0		Scania	1935025	Paccar	1506196
DAF	1725688	PRO 643 083 0		VAN HOOL	637211400
PRO 015 072 0		Scania	2205623		
DAF	1505097 1524015 1531547	PRO 643 307 0			
IVECO	8169587	BPW	0243109600		
Knorr-Bremse	AC156B	DAF	1503133		
Paccar	1505097 1524015 1528902 1708305	Feldbinder	011591		
Renault	7421339179	Goldhofer	151866		
		KEMPF	2105005		
		KRONE	505812505		
		MAN	84521016040		
		Paccar	1503133		
		Scania	2090276		
		Volvo	WA4750103070		

CULASSE DE CYLINDRE DE COMPRESSEUR

La gamme inclut désormais une culasse de cylindre pour contrôler le flux d'air dans le compresseur, compatible avec une gamme étendue de camions et de bus sur les marchés de véhicules légers, moyens et lourds.



Caractéristiques principales

- Sa construction universelle est compatible avec une gamme étendue d'applications de pièces d'origine mondiales dans divers secteurs du marché des véhicules industriels
- Fabriquée à partir de catégories d'acier supérieures pour de meilleures performances en matière d'échange thermique et une durée de vie du produit prolongée
- Conçue pour les applications à hautes températures
- Performance de refroidissement supérieure par rapport aux alternatives que représentent les marques premiers prix
- Meilleure protection de surface et excellente durabilité

CARACTÉRISTIQUE	OE ORIGINAL	PROVIA	MOYENNE AFTERMARKET*
Pression de fonctionnement (bar)			
Caractéristiques du produit			
Capacités d'échange thermique			
Durée de vie du produit			

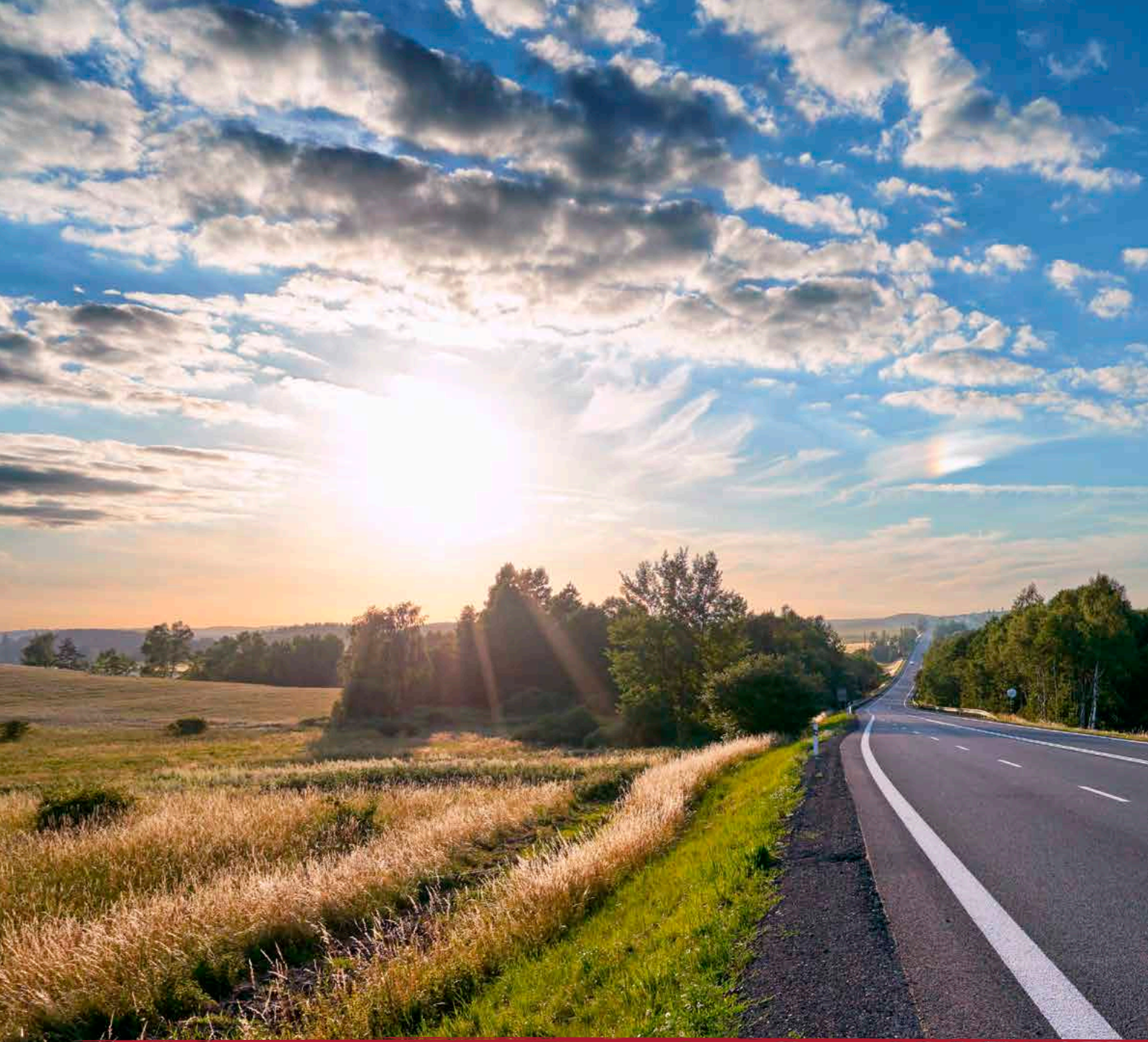
* Produit de remplacement moyen à faibles spécifications

Correspondances culasse de cylindre de compresseur ProVia

Marque OE	Référence OE	Marque OE	Référence OE	Marque OE	Référence OE
PRO 154 002 2		PRO 510 920 2		PRO 704 932 2	
Mercedes-Benz	A0001315119 A0011307915	Mercedes-Benz	A0011304715 A0011305915	Renault	20701803
PRO 352 922 2		PRO 510 930 2		Volvo	20701803
Mercedes-Benz	A0011301215 A0011302615 A0011305219	Mercedes-Benz	4571306915S1		

Culasse de cylindre de compresseur ProVia – Contenu /Application

Kits de réparation des culasses de cylindre de compresseur		Pour la réparation de compresseur		
Référence ProVia	Contenu	Marque OE	Référence OE	Référence WABCO
PRO 154 002 2	Culasse de cylindre 4× vis à tête hexagonale Joint torique Instruction de réparation	DAIMLER	A 906 130 28 15 A 906 130 41 15 A 906 130 54 15 A 906 130 29 15 A 906 130 42 15 A 906 130 49 15	411 151 003 0 411 151 008 0 / 009 0 411 154 000 0 411 154 003 0 / 004 0 411 151 012 0 411 154 005 0 411 154 008 0
PRO 352 922 2	Culasse de cylindre 4× vis à tête hexagonale 3× bagues d'étanchéité 2× joints toriques Instruction de réparation	DAIMLER	A 475 130 44 15 A 457 130 08 15 A 457 130 681 5	412 352 026 0 412 352 006 0 / 007 0 412 352 009 0 ... 011 0 412 352 013 0 ... 016 0 412 352 027 0 412 352 031 0
PRO 510 920 2	Culasse de cylindre 6× vis à tête hexagonale Instruction de réparation	DAIMLER	A 475 130 48 15 A 457 130 701 5 A 457 130 711 5	912 510 100 0 / 101 0 912 510 103 0 / 104 0
PRO 510 930 2	Culasse de cylindre 6× vis à tête hexagonale 2× bagues d'étanchéité Instruction de réparation	DAIMLER	A 457 130 691 5 A 457 130 721 5 A 457 130 751 5	912 510 200 0 ... 203 0
PRO 704 932 2	Culasse de cylindre 6× vis à tête hexagonale Instruction de réparation	Volvo Renault	20713886 20701801	412 704 001 0 412 704 004 0 / 005 0 412 704 008 0 / 009 0



SUSPENSION PNEUMATIQUE

VALVE DE NIVELLEMENT DE CHÂSSIS • VALVE DE NIVELLEMENT DE CABINE • DISTRIBUTEUR ROTATIF



VALVE DE NIVELLEMENT DE CHÂSSIS

Une valve de nivellement de châssis ProVia apporte un contrôle de la hauteur de la suspension pour les véhicules pourvus de ressorts pneumatiques. Elle module avec précision l'air comprimé dans les soufflets de suspension proportionnellement à la charge du véhicule. La valve de nivellement de châssis garantit une hauteur de roulage constante, en gonflant la suspension pneumatique durant le chargement et en veillant à l'échappement lors du déchargement.

Caractéristiques principales

- Ports d'alimentation et de sortie (soufflets) incluant des filtres à air intégrés
- Haute résistance à la corrosion éprouvée lors de l'essai au brouillard salin neutre de 96 heures
- Fiabilité extrême, longévité exceptionnelle par rapport aux solutions alternatives
- Outre les essais de température et d'endurance, la valve de nivellement de châssis fait l'objet de différents essais supplémentaires
- Des filtres à air intégrés évitent la contamination et veillent à une excellente fonctionnalité



CARACTÉRISTIQUE	OE ORIGINAL	PROVIA	MOYENNE AFTERMARKET*
Résistance à la corrosion (heures)			
Fuite -40 °C (cm³/min)			
Durée de vie du produit			

* Produit de remplacement moyen à faibles spécifications

Référence ProVia	PRO 006 001 0	PRO 006 002 0	PRO 006 003 0	PRO 006 004 0
Variante	limitation de hauteur	limitation de hauteur	basique	basique
Raccords instantanés	–	Ø 8×1,0	–	Ø 8×1,0



PRO0060010



PRO0060020



PRO0060030



PRO0060040

Correspondances valve de nivellement de châssis ProVia

Marque OE	Référence OE	Marque OE	Référence OE	Marque OE	Référence OE
PRO 006 001 0		VAN HOOL	637213050	Samro	4000932
Benalu	F005268	Zorzi	1013140	Schmitz Cargobull	055634
BPW	243113500	PRO 006 002 0		Schwarz Müller	21884
DAF	EXABRB613	Samro	4001483	Tirsan	21151103150
E.R.F.	1260680	PRO 006 003 0		UD Trucks	53810D9400
EvoBus	8285499000	Benalu	F001572	VAN HOOL	10505355
FAYMONVILLE	3852	BPW	243109200	Zorzi	1013120
Feldbinder	071432	Doll	8143280	PRO 006 004 0	
Ford	XCT2K432AA	E.R.F.	4027060	KÖGEL	6502260
Fruehauf	CF352131 F005268	FAYMONVILLE	5139	LOHR	A05021228A
Goldhofer	162347	Feldbinder	001797	Schmitz Cargobull	1118421
Haldex	612032001	Ford	4C462K433AA	Schwarz Müller	86425
Hendrickson	464/006/100/0	Fruehauf	CF351950/F001572		
KÄSSBOHRER	21151103151 8285499000	Goldhofer	157537		
KEMPF	2129007	Haldex	612017091		
Knorr-Bremse	I98289 SV1410	Hendrickson	464/006/002/0		
KÖGEL	318955	Kalmar	9236180001		
KRONE	505808613	KÄSSBOHRER	21151103150		
Langendorf	1111173	KEMPF	2129005		
LECITRAILER	4110261	Kinglong	229600060		
Leyland DAF	EXABRB613	Knorr-Bremse	II19425 SV1307 SV1395		
LIEBHERR	503200001	KÖGEL	312470		
LOHR	A05021256	KRONE	500945035/1		
Mafi	5661833	Langendorf	1111172		
Meiller	799158/70045868	LECITRAILER	4110201		
Nooteboom	3323119	LIEBHERR	502918201		
Orthaus	495040	LOHR	A05020507		
Otokar	F005268	Mafi	5661808		
SAF	4425013400	Meiller	795113/39004636		
Samro	4000721	Nooteboom	309101		
Schmitz Cargobull	050637 1103985	Orthaus	495039		
Schwarz Müller	27475	Renault	5010260213		
		SAF	04425010400		

VALVE DE NIVELLEMENT DE CABINE

La valve de nivellement de cabine ProVia améliore le confort de conduite en maintenant une position précise de la cabine. Pour les cabines équipées d'un système de suspension pneumatique, la VNC préservera la bonne attitude, s'adaptant intelligemment à la charge de la cabine ainsi qu'à une vaste plage de conditions des routes.

Caractéristiques principales

- Technologie céramique robuste et fiable avec boîtier en polymère. Excellente résistance à la corrosion, essais au brouillard salin neutre de 96 heures, plus grande longévité par rapport aux autres marques économiques
- Pression de fonctionnement : 11 bar
- Pression de fonctionnement max. : 14 bar



CARACTÉRISTIQUE	OE ORIGINAL	PROVIA	MOYENNE AFTERMARKET*
Résistance à la corrosion (heures)			
Fuite -40 °C (cm³/min)			
Fuite +80 °C (cm³/min)			

* Produit de remplacement moyen à faibles spécifications

Référence ProVia	Longueur de fixation (boîtier + levier)	Matière du corps	Type de fixation de levier	Port
PRO 007 001 0	177 mm	Plastique	1 trou de fixation	Raccord instantané Ø 6 mm
PRO 007 003 0	177 mm	Métal	Bille Ø 8 mm, tournée à 90°	M10×1.0
PRO 007 007 0	147 mm	Plastique	3 trous de fixation	Raccord instantané Ø 6 mm
PRO 007 010 0	137 mm	Métal	2 trous de fixation	M10×1.0
PRO 007 011 0	171 mm	Métal	Bille Ø 10 mm	M10×1.0
PRO 007 023 0	177 mm	Plastique	1 trou de fixation	Raccord instantané Ø 6 mm
PRO 007 028 0	171 mm	Plastique	Bille Ø 14,8 mm	Raccord instantané Ø 6 mm
PRO 007 030 0	177 mm	Plastique	1 trou de fixation	Raccord instantané Ø 6 mm



Référence ProVia	Longueur de fixation (boîtier + levier)	Matière du corps	Type de fixation de levier	Port
PRO 007 036 0	176 mm	Plastique	Bille Ø 10 mm	Raccord instantané Ø 6 mm
PRO 417 004 0	177 mm	Plastique	1 trou de fixation	Raccord instantané Ø ¼"
PRO 417 025 0	177 mm	Plastique	Bille Ø 8 mm	Petite cartouche ABC Raufoss Ø externe 6 mm
PRO 417 034 0	136,5 mm	Plastique	Perçage du levier Ø 6,5 mm	Petite cartouche ABC Raufoss Ø externe 6 mm

Correspondances valve de nivellement de cabine ProVia

Marque OE	Référence OE	Marque OE	Référence OE	Marque OE	Référence OE
PRO 007 001 0		PRO 007 010 0		PRO 417 025 0	
CNHCT	WG1642440051/1	MAN	N2509990136	Renault	7421321296
DAF	1505081	Renault	5021170191	Volvo	21304773
	759050	Scania	1934939	PRO 417 034 0	
DF	5001090-C1100	PRO 007 011 0		Scania	2093357
	5001090-C6100	EvoBus	A0003284530		
FAW	5001320-Q824A	Mercedes-Benz	A0003284530		
Ford	3C465C100AA	PRO 007 023 0			
IVECO	412 113 34	Renault	5010136105		
	8188642		7420746460		
JAC	64006-Y4010XZ	Volvo	20746460		
KÖGEL	332419	PRO 007 028 0			
MAN	4134534	Foton	H4502A01056A0		
	81436106129	PRO 007 030 0			
Renault	5021170189	Beiben	1288910046		
Scania	1934938	CAMC	50H08-01060		
SXQC	81436106129	FAW	5001075CA/01-C00/B		
PRO 007 003 0			5001075CA01/A		
Volvo	20531967	PRO 007 036 0			
PRO 007 007 0		Foton	1B24950201013		
Renault	5010260136	PRO 417 004 0			
	7420746465	DTNA	18-28710-000		
Volvo	20746465	Paccar	08-02772		

DISTRIBUTEUR ROTATIF

Un distributeur rotatif contrôle le relevage et l'abaissement des véhicules à système de suspension pneumatique à l'aide d'un levier manuel. ProVia propose, à un coût intéressant, un distributeur rotatif robuste et ultra-performant.

Caractéristiques principales

- Grâce à la durabilité élevée basée sur un matériau robuste, le taux de remplacement de ce composant est réduit par rapport aux autres pièces dans la même gamme de prix
- Haute résistance à la corrosion éprouvée lors de l'essai au brouillard salin neutre de 96 heures
- Faibles taux de fuite pour une longue durabilité



CARACTÉRISTIQUE	OE ORIGINAL	PROVIA	MOYENNE AFTERMARKET*
Résistance à la corrosion (heures)			
Fuite -40 °C (cm³/min)			
Fuite +80 °C (cm³/min)			

* Produit de remplacement moyen à faibles spécifications

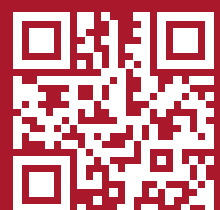
Référence ProVia	Raccord instantané	Fonction	Pression de service max.
PRO 032 020 0	–	–	10,0 bar
PRO 032 120 0	–	Retour automatique	8,5 bar
PRO 032 220 0	Ø 8×1,0	–	10,0 bar

Marque OE	Référence OE	Marque OE	Référence OE	Marque OE	Référence OE
PRO 032 020 0		PRO 032 120 0		PRO 032 220 0	
Benalu	F001882	Feldbinder	1016901	KÖGEL	6503484
BPW	243112800	KÄSSBOHRER	21151103133	KRONE	515003585
DAF	1506100	KÖGEL	338023/0	Scania	2089913
EvoBus	8025172000	KRONE	505813933		
Goldhofer	159118	LECITRAILER	4110861		
IVECO	500002862	Scania	1934915		
KRONE	500945047	Tirsan	21151103133		
MAN	81436196006				



Fiable. Économique. ProVia
Pour en savoir plus, visitez notre site www.provia-auto.com

scannez
le code pour en
savoir plus sur :
provia-auto.com





COMMANDE D'ENTRAÎNEMENT

SERVO DÉBRAYAGE • COMMANDE D'EMBRAYAGE PNEUMATIQUE



SERVO DÉBRAYAGE

Le servo débrayage permet au conducteur de désengager ou d'engager l'embrayage avec un minimum d'efforts au niveau de la pédale d'embrayage. Le servo débrayage représente un dispositif d'actionnement d'embrayage hydraulique à assistance pneumatique qui permet un actionnement précis et délicat de l'embrayage du véhicule.

Caractéristiques principales

- Haute résistance à la corrosion éprouvée lors de l'essai au brouillard salin neutre de 96 heures
- Faibles taux de fuite pour une performance de produit fiable et une qualité homogène



PRO 411 031 0
Servo émetteur



Servo débrayage

CARACTÉRISTIQUE	OE ORIGINAL	PROVIA	MOYENNE AFTERMARKET*
Résistance à la corrosion (heures)			
Fuite -40 °C (cm³/min)			
Fuite +80 °C (cm³/min)			

* Produit de remplacement moyen à faibles spécifications

Référence ProVia	Type de fluide	Mesure d'usure	Grandeur	Ports
PRO 051 001 0	Huile minérale	Module de capteur de déplacement électronique	4"	1-4: M14×1.5 ; 11: M22×1.5 Voss 230
PRO 051 002 0	Huile minérale	Module de capteur de déplacement électronique	4"	1-4: M14×1.5 ; 11: M22×1.5 Voss 230
PRO 051 003 0	Huile minérale	Module de capteur de déplacement électronique	4"	1-4: Raccords spéciaux ; 11: M16×1.5
PRO 051 004 0	Liquide de frein	Indicateur d'usure mécanique	4"	1-4: M14×1.5 ; 11, 21: M16×1.5
PRO 051 005 0	Liquide de frein	Indicateur d'usure mécanique	4"	1-4: M14×1.5 ; 11, 21: M16×1.5
PRO 051 006 0	Liquide de frein	Indicateur d'usure mécanique	4"	1-4: M14×1.5 ; 11, 21: M16×1.5
PRO 051 007 0	Liquide de frein	Indicateur d'usure mécanique	4"	1-4: M14×1.5 ; 11: M16×1.5
PRO 051 008 0	Liquide de frein	Module de capteur de déplacement électronique	4"	1-4: Raccords spéciaux ; 11: M16×1.5
PRO 051 009 0	Liquide de frein	Indicateur d'usure mécanique	4"	1-4: M14×1.5 ; 11: M22×1.5 Voss 230
PRO 051 010 0	Liquide de frein	Indicateur d'usure mécanique	4"	1-4: M14×1.5 ; 11: M22×1.5 Voss 230
PRO 411 011 0	Huile minérale	Module de capteur de déplacement électronique	4"	1-4: M14×1.5 ; 11: M22×1.5 Voss 230
PRO 411 031 0	Liquide de frein	Pas d'indicateur d'usure	4"	1: Raccords spéciaux ; 12: Raccords spéciaux ;
PRO 411 300 0	Liquide de frein	Indicateur d'usure mécanique	6"	1: Raccords spéciaux ; 14: M14×1.5



Correspondances servo-débrayage ProVia

Marque OE	Référence OE	Marque OE	Référence OE	Marque OE	Référence OE
PRO 051 001 0		FAW	160230576A	PRO 411 002 0	
MAN	81307256116	Foton	1612516205010	FAW	1602300A363
Neoplan	81307256116	Irisbus	5010556022	PRO 411 003 0	
PRO 051 002 0		IVECO	5010556022	FAW	16080180030
DAF	1506465	Kinglong	16MC104010 216500050	PRO 411 004 0	
MAN	81307256084 81307256107 81307259084	MAN	N2307160011	DF	1608010-T1102
Neoplan	81307256084	Paccar	1506467	PRO 411 005 0	
Paccar	1506465R	Scania	1935602	DF	1608010-T1103
Scania	1935599	VAN HOOL	10709118	PRO 411 011 0	
PRO 051 003 0		YUTONG	160400213	MAN	81307256115
DAF	1527600	ZF	0501006375 0501006795	Neoplan	81307256115
MAN	81307256104	PRO 051 007 0		PRO 411 020 0	
Mercedes-Benz	A0002540447	CNHTC	WG8701230003 WG9725230041/2 WG9725230041/4 WG9725230051/2	SQ	DZ9112230181
Neoplan	81307256104	Foton	1432116280002	PRO 411 021 0	
Paccar	1527600	Kinglong	16MC104010C1	CNHTC	WG9725230041/1
Scania	1935609	PRO 051 008 0		PRO 411 022 0	
PRO 051 004 0		DAF	1505143 1506464 1506468	SQ	DZ9112230166
Daewoo	3329101150 3329101151	EvoBus	A0002540047 A0002541247 A0002952818	PRO 411 023 0	
DAF	1506466	Mercedes-Benz	A0002540047 A0002541247 A0002952818	FAW	1602305A70A
FAW	1602305A70A	Paccar	1506464 1505143R	PRO 411 024 0	
Ford	7C467K626AA	Renault	5021170437	SQ	DZ9112230178
HINO	S31A0E0780	Scania	1935608	PRO 411 025 0	
Hyundai	4170077000K	PRO 051 009 0		CNHTC	WG9725230051
Kinglong	216500010	MAZ	9700514370	PRO 411 026 0	
Renault	501006570	PRO 051 010 0		FAW	9700514230
Scania	1935601	MAZ	9700514570	PRO 411 030 0	
VAN HOOL	10730817	PRO 411 000 0		FAW	1602350-D849
YUTONG	160400241	DF	1608Z36-001	PRO 411 031 0	
PRO 051 005 0		PRO 411 001 0		Kongsberg	1000178631
FAW	1602305A70A/B 1602305A7A	FAW	1602300-367	Scania	1523399 1784480 1927825 2555088
YUTONG	160400455			PRO 411 300 0	
PRO 051 006 0				Kongsberg	629683AM
Alexander Dennis	659826 6573091			Scania	1421186 1454590 1513717
DAF	1506467				

COMMANDE D'EMBRAYAGE PNEUMATIQUE

L'actionneur d'embrayage pneumatique équipe les véhicules industriels à transmission manuelle automatisée. Sa fonction est de solliciter l'embrayage automatiquement (selon les ordres de l'UCE de la boîte de vitesses), ce qui élimine efficacement tout à-coup ou sursaut et permet donc un actionnement souple de l'embrayage lors des démarrages, des arrêts et des changements de vitesse.

Caractéristiques principales

- Faibles taux de fuite pour une performance de produit fiable et une qualité homogène
- Étanchéité selon IP67 avec connexion appropriée
- Avec boîte d'électrovalves robuste intégrée
- Dispositif d'échappement d'air dans le carter d'embrayage



CARACTÉRISTIQUE	OE ORIGINAL	PROVIA	MOYENNE AFTERMARKET*
Durée de vie du système (cycles)			
Fuite (cm ³ / min)			
Température (°C)			

* Produit de remplacement moyen à faibles spécifications

Référence ProVia	Température	Pression max.	Course
PRO 411 006 0	-30°C à +90°C	10 bar	69,5 mm

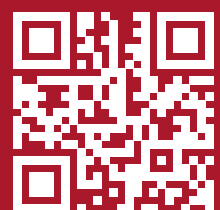
Correspondances commande d'embrayage pneumatique ProVia

Marque OE	Référence OE
PRO 411 006 0	
Mercedes-Benz	A0002500562 A0002501562



Fiable. Économique. ProVia
Pour en savoir plus, visitez notre site www.provia-auto.com

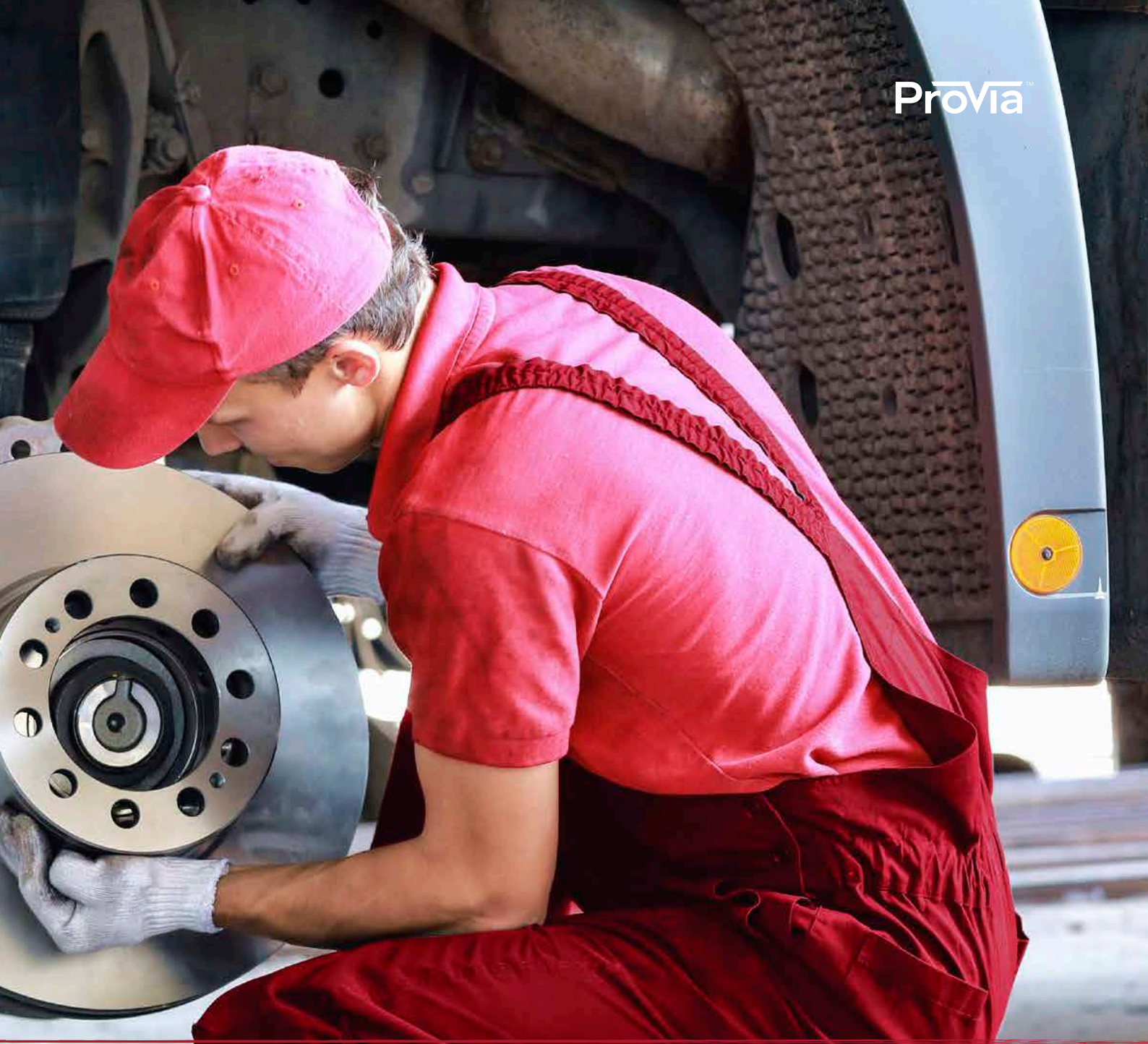
scannez
le code pour en
savoir plus sur :
provia-auto.com





COMMANDE DE FREIN CONVENTIONNELLE

ROBINET DE PÉDALE DE FREIN • ROBINET DE FREIN À MAIN • VALVE DE DESSERRAGE D'URGENCE •
VALVE-RELAIS • VALVE-RELAIS D'URGENCE • VALVE DE DESSERRAGE DE REMORQUE



Fiable. Économique. ProVia

Pour en savoir plus, visitez notre site www.provia-auto.com

ROBINET DE PÉDALE DE FREIN

Le robinet de pédale de frein ProVia (Foot Brake Valve – FBV) sert à une pressurisation et une purge précises des systèmes de freinage pneumatiques à double circuit, en contrôlant activement le processus de freinage. Il fonctionne en association avec des mécanismes de commande sur une gamme étendue de véhicules industriels. Il est conçu pour sécuriser les deux circuits d'air, en permettant au véhicule de fonctionner en toute sécurité à tout moment.



Caractéristiques principales

- Durabilité et haute résistance à la corrosion éprouvée lors de l'essai au brouillard salin neutre de 96 h
- La prédominance de pression du Circuit un par rapport au Circuit deux est de 0,15 bar à 0,3 bar
- Course totale jusqu'à l'arrêt disponible de 12,5 mm à 15 mm
- Répond à la norme de performance ECE-R13
- Outre la norme ECE-R13, le robinet de pédale de frein subit différents essais supplémentaires, notamment un essai au brouillard salin neutre de 96 heures

CARACTÉRISTIQUE	OE ORIGINAL	PROVIA	MOYENNE AFTERMARKET*
Résistance à la corrosion (heures)			
Fuite -40 °C (cm³/min)			
Fuite +80 °C (cm³/min)			
Durée de vie du produit			

* Produit de remplacement moyen à faibles spécifications

Référence ProVia	Échappement	Port	Pression (bar)	
			de service	temporaire
PRO 315 008 0	Raccord de tuyau (90°)	M16×1.5	10,0	12,0
PRO 315 077 0	Raccord de tuyau (90°)	M16×1.5	10,0	12,0
PRO 315 180 0	Silencieux	Ø 12 mm	9,0	11,0
PRO 315 263 0	Silencieux	M22×1.5 Voss	10,2	13,0
PRO 315 264 0	Silencieux	M22×1.5 Voss	10,2	13,0

Correspondances robinet de pédale de frein ProVia

Marque OE	Référence OE	Marque OE	Référence OE	Marque OE	Référence OE
PRO 315 004 0		PRO 315 008 0		PRO 315 180 0	
CNHTC	WG9000360520/2	EvoBus	A0014318305	DAF	1504971
PRO 315 005 0		Hyundai	B587105K200	Paccar	1504971
CNHTC	WG9719360005/6	IVECO	4783981	PRO 315 263 0	
PRO 315 006 0		Kia	B587105K200	DAF	1522226
Foton	1419335570001	MAN	8550001-4354	EvoBus	A0044314105
PRO 315 007 0		Mercedes-Benz	A0014318305	Mercedes-Benz	A0044314105
Shanqi	DZ9100360080	Tata Daewoo	Z442145010087	PRO 315 264 0	
PRO 315 009 0		PRO 315 077 0		DAF	1518065
DF	3514010-9002	CNHTC	WG9719360005/1	Mercedes-Benz	A0044314605
PRO 315 000 0		IVECO	5801103156	A0044315905	
FAW	3514010-50A			Paccar	1518065

ROBINET DE FREIN À MAIN

Le robinet de frein à main de ProVia permet un actionnement graduel et sensible du frein auxiliaire et le fonctionnement du système de frein de stationnement.

La commande active de freinage est possible grâce à une régulation précise de la pression d'air dans un système de freinage à double circuit.

En libérant progressivement l'air des actionneurs de frein à ressort ou Tristop™ connectés, le robinet de frein à main permet une décélération contrôlée du véhicule.

Caractéristiques principales

- Les niveaux de pression dans tous les circuits sont maintenus dans la tolérance pendant toute la durée de vie du dispositif
- Durée de vie sûre, réduction des taux de remplacement
- Forte résistance à la corrosion
- Plage de températures de fonctionnement : -40°C à 80°C



CARACTÉRISTIQUE	OE ORIGINAL	PROVIA	MOYENNE AFTERMARKET*
-----------------	-------------	--------	----------------------

Maintien des niveaux de pression (test d'endurance)



Protection de surface



* Produit de remplacement moyen à faibles spécifications

Référence ProVia	Position de stationnement	Remorque à port de commande	Position test de la remorque	Pression max.	Ports	Montage	Commentaires
PRO 645 000 0	59,5°	✓	–	10 bar	connecteur dédié	Ø8, plaque de montage	Valve de blocage
PRO 645 001 0	59,5°	✓	–	10 bar	connecteur dédié	Ø8, plaque de montage	valve de blocage, conduite à droite
PRO 645 002 0	73,0°	✓	–	10 bar	M16×1.5 Voss	M6	
PRO 645 003 0	73,0°	✓	✓	10 bar	M16×1.5	M8	
PRO 645 004 0	73,0°	✓	✓	10 bar	M16×1.5 Voss	M6	
PRO 645 005 0	73,0°	✓	✓	10 bar	M16×1.5	M6	
PRO 645 006 0	73,0°	✓	✓	11 bar	M16×1.5	M8	commutateur électrique
PRO 645 007 0	85,0°	–	–	10 bar	M16×1.5 Voss	M6	
PRO 645 008 0	85,0°	–	–	10 bar	M16×1.5 Voss	M6	
PRO 645 009 0	–	–	–	10 bar	M16×1.5	M8	pour remorque uniquement
PRO 645 010 0	68,0°	✓	–	13 bar	connecteur dédié	2 x Ø9,4 2 x Ø10,4	

Correspondances robinet de frein à main ProVia

Marque OE	Référence OE	Marque OE	Référence OE	Marque OE	Référence OE
PRO 645 000 0			81523156161	Knorr-Bremse	DPM90EY
DAF	1524321		81523156162	PRO 645 007 0	
Volvo	20367533		81523156171	DAF	371274
			81523156181	PRO 645 008 0	
PRO 645 001 0		Scania	1935570	DAF	1505331
DAF	1524322	PRO 645 004 0		Scania	1935564
Volvo	20367534	Renault	7420813850	Volvo	6792610
PRO 645 002 0		PRO 645 005 0		PRO 645 009 0	
DAF	1505340	DAF	1309813	EvoBus	A0034305981
Scania	1935576	Knorr-Bremse	DPM90DA	Mercedes-Benz	0034305981
Solaris	1102408340	PRO 645 006 0		PRO 645 010 0	
PRO 645 003 0		DAF	1524294	Scania	1882111
MAN	81523156156		1524802		
	81523156160	IVECO	8132394		
			98405732		

VALVE DE DESSERRAGE D'URGENCE

La valve de desserrage d'urgence sert à réguler la pression de commande vers le modulateur TEBS-E. Elle est équipée d'un bouton d'actionnement rouge pour l'actionnement du frein de stationnement, ainsi que d'un autre bouton d'actionnement noir pour le desserrage du frein de parc qui est automatiquement actionné lorsque la remorque est dételée.




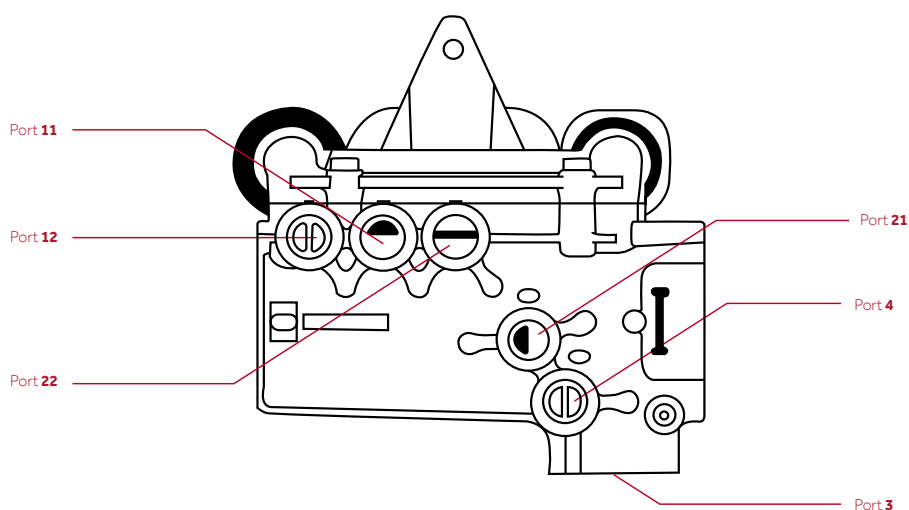
Caractéristiques principales

- Cette variante de base peut remplacer toute autre variante disponible sur le marché, il suffit d'ajouter les raccords et les connecteurs de test correspondants.
- Une durée de vie plus longue ainsi qu'une meilleure résistance à la corrosion contribuent à la réduction du taux de remplacement de ce composant par rapport aux autres pièces dans la même gamme de prix.

CARACTÉRISTIQUE	OE ORIGINAL	PROVIA	MOYENNE AFTERMARKET*
Résistance à la corrosion (heures)			
Fuite -40 °C (cm³/min)			
Fuite +65 °C (cm³/min)			

* Produit de remplacement moyen à faibles spécifications

Référence ProVia	Pression de service	Pression de service max.	Couleur du bouton	Ports	Raccordement à la ligne	
					Trous taraudés JED-152	Raccord, diamètre pour tuyau
 PRO 648 000 0	8,5 bar	10 bar	Rouge et noir	3 Échappement d'air	-	-
				4 Ligne de service	M16x1.5 – 12 mm	Ø8x1
				11 Alimentation	M16x1.5 – 12 mm	Ø8x1
				12 Réservoir d'air	M16x1.5 – 12 mm	Ø8x1
				21 Modulateur	M16x1.5 – 12 mm	Ø8x1
				22 Cylindre du frein à ressort	M16x1.5 – 12 mm	Ø8x1



Correspondances valve de desserrage du frein de stationnement ProVia PRO 648 000 0

Un raccord supplémentaire n'est pas nécessaire

Marque OE	Référence OE	Marque OE	Référence OE	Marque OE	Référence OE
DAF	908049 1518261	Langendorf	1240051	PETERBILT	S971-002-900-0
Doll	7086972	LIEBHERR	10167537	ROSSETTI	700840230
EGSA	2402000104	LIESS	3801011644	Scania	1738468 2089928
ENGATCAR	420273C	Linshalm	68587	Schmitz Cargobull	1060744 8283021000 INS0120079
FACCHINI	308712972	LOHR	A05021220	Schwarz Müller	60950 83636
FAYMONVILLE	64047	MACK	2S971 002 900 0 2S9710029000 6300-9710029000	SERGOMEL	24252
Feldbinder	1026483	MAN	ZG046540002	Tirsan	21151103199
Goldhofer	168783	MANOS	2157	VAN HOOL	10950969
Hüffermann	6BE00210100	Meiller	79905170062155	Volvo	WA9710029000 WAB9710029000
IBIPORÃ	3051000114	MERITOR	S9710029000 S9710029120	Zorzi	1012019
KÄSSBOHRER	8283021000 21150110052	NIPPON SHARYO	A3000JC15901		
KENWORTH	S971-002-900-0 S971-002-912-0	NIPPON TREX	912002-00012		
KODAIRA INDUSTRIAL	VS70000149	NOMA	9213005		
KÖGEL	361687 6502259 22361687	Nooteboom	2090150 400712115		
KRONE	5817911 58179110 58179111 505817911	Otokar	AIF1164 AIF2006		
		Paccar	1518261		
		PASTRE	931160602		

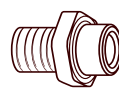
Un raccord supplémentaire est nécessaire



893 800 001 2
Raccord (M16 x 1.5)



893 800 001 2
Raccord (M16 x 1.5)



893 129 192 2
Raccord (M16x 1.5)



893 800 001 2
Raccord (M16 x 1.5)



893 800 009 2
Raccord (M16x 1.5)

Marque OE	Référence OE	Marque OE	Référence OE	Marque OE	Référence OE
DAMBROZ	997904020	Krone	5817911	Krone	515003584
Feldbinder	1065595		58179111		515008380
IBIPORÃ	3051000015		505817911		
KÄSSBOHRER	21151103199	Krone	515003584		
LIBRELATO	9519733		515008380		
Meiller	79838370182395	Scania	2089923		
METANOX	10078	Schmitz Cargobull	57016		
RODOTÉCNICA	112282		INSO120079		
ROSSETTI	700840185				
Scania	2089925				
Schmitz Cargobull	1043606				







VALVE-RELAIS

Les valves relais augmentent ou réduisent rapidement la pression de l'air comprimé et raccourcissent le temps de réaction et le délai de montée en pression des systèmes de freinage. Non seulement les valves relais permettent de pressuriser rapidement les cylindres de frein, mais elles servent aussi de valves d'échappement rapide lorsque les freins sont relâchés.

Caractéristiques principales

- Avec une gamme de 11 variantes actuellement, ProVia sert 70 références OEM
- Silencieux encliquetable
- Le goulot d'échappement se situe sur la partie inférieure pour une installation du silencieux sur place si besoin
- Gamme thermique : -40°C à +80°C



CARACTÉRISTIQUE	OE ORIGINAL	PROVIA	MOYENNE AFTERMARKET*
Résistance à la corrosion (heures)			
Fuite -40 °C (cm³/min)			
Fuite +80 °C (cm³/min)			

* Produit de remplacement moyen à faibles spécifications

Référence ProVia	Pression (bar)			Ports	Silencieux	Remarque
	de fonctionnement	de service	de réponse			
PRO 011 000 0	13,0	11,0	2,50	1, 2: M22×1.5 Voss ; 4: M16×1.5 Voss	–	Fonction anti-compound
PRO 011 001 0	12,0	10,0	0,20* 0,30**	1: M22×1.5 ; 2, 4: M16×1.5	–	Protection contre la surcharge
PRO 011 002 0	13,0	10,0	0,20	1, 3: M22×1.5 ; 2, 4: M16×1.5	–	Anti-retour
PRO 011 003 0	8,5	8,5	0,90	1, 2: M22×1.5 Voss ; 4: M16×1.5 Voss	✓	
PRO 011 004 0	13,0	10,0	0,20	1, 2: M22×1.5 ; 4: M16×1.5	–	
PRO 011 005 0	13,0	10,0	0,38	1, 2: M22×1.5 ; 4: M16×1.5	–	
PRO 011 006 0	13,0	10,0	0,20	1, 2: M22×1.5 Voss ; 4: M16×1.5 Voss	–	
PRO 011 007 0	13,0	10,0	0,20	1, 2: M22×1.5 Voss ; 4: M16×1.5 Voss	✓	
PRO 011 008 0	13,0	10,0	0,20	1, 2: M22×1.5 Voss ; 4: M16×1.5 Voss	✓	Port 4 tourné à 90°
PRO 011 009 0	13,0	10,0	0,20	1, 2: M22×1.5 ; 4: M16×1.5	✓	
PRO 643 000 0	10,0	8,0	0,80	1, 2: M22×1.5 Voss ; 4: M16×1.5 Voss	–	
PRO 643 002 0	10,0	10,0	0,30	1, 2: M22x1,5 Voss ; 4: M16x1,5 Voss	–	
PRO 643 003 0	10,0	10,0	0,30	1, 2: M22×1.5 ; 4: M16×1.5	–	
PRO 643 004 0	10,0	10,0	0,30	1, 2: M22x1,5 Voss ; 4: M16x1,5 Voss	✓	

Double port de signal : * Frein de service ; ** Frein de stationnement

Correspondances valve-relais ProVia

Marque OE	Référence OE	Marque OE	Référence OE	Marque OE	Référence OE
PRO 011 000 0		Setra	8285438000	MAN	81521166067
DAF	1518271	Volvo	11117866 3173150		81521166068 81521166069 81521169067
EvoBus	A0044299444	PRO 011 005 0		Mercedes-Benz	0044290644 0044291144
MAN	81521166089	Scania	1411244 2131071	Neoplan	81521166068
Renault	5010588270	PRO 011 006 0		Renault	5021170458
Scania	1935668	DAF	1506485	Scania	1935645
Volvo	20733197	E.R.F.	81521166070	PRO 643 002 0	
PRO 011 001 0		Knorr-Bremse	481026022000	Alexander Dennis	DP002103
DAF	1519332	MAN	81521166070	EvoBus	A0044297644
MAN	ZG046570002	Mercedes-Benz	004429384480 A0044293844	LOHR	F10003356
Scania	1935666	Scania	2090236	MAN	81521166071
PRO 011 002 0		PRO 011 007 0		Mercedes-Benz	A0044297644
DAF	1504903	FIAT	5001843220	PRO 643 003 0	
MAN	ZG046560002	Knorr-Bremse	0481026026	FAUN	99707005415
Scania	1935660	MAN	11017334	IVECO	41025604
PRO 011 003 0		Mercedes-Benz	0044297844 A0044296244	Scania	2090240
DAF	1518267	Scania	2090238 2090239	VDL Bus	30011287
EvoBus	A0044296344	Volvo	20590781	YUTONG	352700032
Knorr-Bremse	481026307000 AC577A	PRO 011 008 0		PRO 643 004 0	
MAN	81521166075	Leyland DAF	1703663	DAF	1302103
Mercedes-Benz	A0044296344	Paccar	1703663	IVECO	5010207451
Scania	1935646	PRO 011 009 0		Mercedes-Benz	A0054291044
PRO 011 004 0		Knorr-Bremse	AC574AXY AC574AY	Otokar	13C2508396AA
DAF	1505410 5021172710	MAN	E41031426	PRO 643 000 0	
Knorr-Bremse	0481026021 481026021000 AC574AX AC574CXY RE1110	PRO 643 000 0		Alexander Dennis	DP002130
MAN	81436066008	DAF	1505150	EvoBus	A0044290644
Mercedes-Benz	0024733006 A0034291344	Knorr-Bremse	481026301000	Knorr-Bremse	481026301000
Scania	1313871 1322986 2090235 2090237	LOHR	9730060010		

VALVE-RELAIS D'URGENCE

La valve-relais d'urgence ProVia commande le circuit de freinage d'un véhicule remorqué alimenté par deux conduites et actionné par le système de freinage du tracteur. Le produit assure la fonction de freinage d'urgence, déclenchant le freinage automatique du véhicule remorqué en cas de chute de pression partielle ou totale détectée dans la conduite d'alimentation.

Caractéristiques principales

- Fonction de desserrage pour déplacer la remorque manuellement
- Fonction de mise en rupture en cas de chute de pression de la conduite d'alimentation ou de déconnexion de la remorque/du tracteur
- Haute résistance à la corrosion éprouvée lors de l'essai au brouillard salin neutre de 96 heures
- Fiabilité extrême, longévité exceptionnelle par rapport aux solutions alternatives pour le même budget
- Répond à la norme de performance ECE-R13



CARACTÉRISTIQUE	OE ORIGINAL	PROVIA	MOYENNE AFTERMARKET*
Résistance à la corrosion (heures)			
Fuite (cm ³ / min)			
Durée de vie du produit			

* Produit de remplacement moyen à faibles spécifications

Référence ProVia	Fonction	Ports
PRO 648 001 0	Prédominance	M22×1.5
PRO 648 002 0	–	M22×1.5
PRO 648 003 0	Prédominance, desserrage	M22×1.5 / M22×1.5
PRO 648 004 0	Prédominance, desserrage	M22×1.5 / M16×1.5

Correspondances valve-relais d'urgence ProVia

Marque OE	Référence OE	Marque OE	Référence OE	Marque OE	Référence OE
PRO 648 001 0				PRO 648 004 0	
DAF	1359971	MAN	N2521160026	DAF	1519312
FAYMONVILLE	10553	Meiller	706060/70044428	FAYMONVILLE	10549
Goldhofer	163414	Nooteboom	1745134	Paccar	1519312
Hendrickson	HB100197	Paccar	1506171	Scania	2090081
KRONE	58111590	Renault	5021208823	Schmitz Cargobull	1060752
LECITRAILER	4110691	Scania	1912351		
MAN	N2521160024	Schmitz Cargobull	1042995		
Meiller	796894/39004885	Schwarzmüller	54789		
Nooteboom	308033	Tirsan	21150110046		
Renault	5021208761	VAN HOOL	10868345		
Schmitz Cargobull	52504	PRO 648 003 0			
Schwarzmüller	7241	DAF	1519310		
VAN HOOL	10536639	Goldhofer	163413		
PRO 648 002 0		LIEBHERR	502814801		
FAYMONVILLE	46031	Meiller	799027/70143221		
Feldbinder	297449	Scania	2090079		
Goldhofer	167732	Schmitz Cargobull	53355		
KRONE	5816897/0		8283884000		
LOHR	A05021208	Schwarzmüller	32939		

VALVE DE DESSERRAGE DE REMORQUE

La valve de desserrage de remorque (TRV) ProVia desserre les freins d'une remorque non attelée, lui permettant d'être déplacée indépendamment du tracteur.

La TRV représente une alternative rentable aux pièces de qualité d'origine sans aucun compromis sur la sécurité.

Elle est disponible en toutes sortes de variantes et a été conçue pour être compatible avec un large éventail de systèmes de recharge de qualité d'origine.



Caractéristiques principales

- Fonction de desserrage pour déplacer une remorque non attelée
- Haute résistance à la corrosion éprouvée lors de l'essai au brouillard salin neutre de 96 heures
- Longévité exceptionnelle par rapport aux solutions alternatives pour le même budget
- Construction robuste, extrêmement fiable

CARACTÉRISTIQUE	OE ORIGINAL	PROVIA	MOYENNE AFTERMARKET*
Résistance à la corrosion (heures)			
Fuite (cm³ / min)			
Durée de vie du produit			

* Produit de remplacement moyen à faibles spécifications

Référence ProVia	Variante	Montage	Port d'alimentation	Remarque
PRO 527 001 0	simple	flasque	M16×1.5	–
PRO 527 002 0	simple	flasque	M22×1.5	–
PRO 527 004 0	simple	trous de fixation	M16×1.5	–
PRO 527 005 0	double	trous de fixation	M16×1.5	avec clapet anti-retour ; avec port de capot
PRO 527 006 0	double	trous de fixation	M16×1.5	sans clapet anti-retour ; avec port de capot



PRO 527 001 0
PRO 527 002 0



PRO 527 004 0



PRO 527 005 0
PRO 527 006 0

Correspondances valve de desserrage de remorque ProVia

Marque OE	Référence OE	Marque OE	Référence OE	Marque OE	Référence OE
PRO 527 001 0		Goldhofer	152092	Langendorf	1133254
Benalu	605252200	Haldex	352018001	LIEBHERR	10102276
FAYMONVILLE	01019	Hendrickson	963/006/001/0	LOHR	A05021210
Feldbinder	006675	KEMPF	2102005	Meiller	39004884 796892
Fruehauf	A-71519M70-A11	Knorr-Bremse	AE4217 ll36160 ll36160AT	Neoplan	7133000
Goldhofer	160191	KRONE	500945021	Nooteboom	1319581
Hendrickson	963/001/012/0	Langendorf	1133255	Orthaus	495060
KÄSSBOHRER	82851740000	LECITRAILER	4110241	Otokar	A-IF0503
KEMPF	2102004	LOHR	A05020211	Samro	4001199
Knorr-Bremse	ll36134	Meiller	39004882 796890	Schmitz Cargobull	052190 1060742
KRONE	500945418	Neoplan	7128000	Schwarz Müller	36006
Langendorf	1133253	Nooteboom	308063	Tirsan	21151103260
LOHR	A05020209	Orthaus	49501101000	Zorzi	1013171
Nooteboom	308066	Otokar	A-IF0772	PRO 527 006 0	
Orthaus	495058	Samro	4000227	Haldex	352044001
Renault	5021170423	Schmitz Cargobull	053010	Hendrickson	963/001/052/0
Samro	4000009	Schwarz Müller	9141	Knorr-Bremse	AE4230 ll36128
Schmitz Cargobull	050304	Terex-Demag	32413640	Otokar	A-IF0944
Schwarz Müller	4629	Zorzi	1013065	Samro	4001059
VAN HOOL	637209540	PRO 527 005 0		Schmitz Cargobull	114017
Zorzi	6169370	Doll	7069646	Zorzi	1013165
PRO 527 002 0		FAYMONVILLE	7886		
Feldbinder	011626	Feldbinder	6916		
Goldhofer	163623	Goldhofer	164265		
Knorr-Bremse	AE4232 ll36133l	Haldex	352044001 352045000 352045001		
KÖGEL	185055	KÄSSBOHRER	21151103260 8283012000		
Nooteboom	0308065	KEMPF	2102006		
Schmitz Cargobull	50309	Knorr-Bremse	AE4247 ll36131		
Schwarz Müller	23740	KÖGEL	336490		
PRO 527 004 0		KRONE	505812423 5812423/0		
Benalu	605323000				
FAYMONVILLE	1020				
Feldbinder	006712				
Fruehauf	A-FA4271-008				



COMMANDE DE FREIN ÉLECTRONIQUE

CAPTEUR DE VITESSE DE ROUE PROVIA • MODULATEUR ÉLECTROVALVE ABS



CAPTEUR DE VITESSE DE ROUE

Un capteur de vitesse de roue est un appareil conçu pour indiquer la vitesse de rotation des roues d'un véhicule. Le système surveille également le fonctionnement correct d'une gamme étendue de fonctionnalités, notamment la puissance de freinage, ce qui garantit la sécurité du véhicule. Les capteurs de vitesse de roue ProVia sont sans contact et utilisent des tensions alternatives de sortie qui correspondent à la vitesse de rotation réelle de la roue, passant ainsi l'information au système électronique du véhicule.

Caractéristiques principales

- Une construction dotée d'une bobine torsadée courte atténue le bruit transmis à l'unité de contrôle électronique, ce qui évite tout dysfonctionnement
- Une connexion sertie robuste entre la tête du capteur et le câble
- Un fonctionnement en toute fiabilité à des températures allant jusqu'à 150°C
- Montage : dimensions de tête standard
- Interface : connecteurs terminaux standard
- Gamme thermique : zone de la bobine : -40 °C ... +200 °C
tête du capteur : -40 °C ... +150 °C
câble du capteur : -40 °C ... +180 °C
connecteur terminal : -40 °C ... +80 °C



Capteur de vitesse de roue



Câble d'extension ABS

CARACTÉRISTIQUE	OE ORIGINAL	PROVIA	MOYENNE AFTERMARKET*
Résistance de bobine (Ohm)			
Tension induite (mV)			
Résistance d'isolement (Ohm)			

* Produit de remplacement moyen à faibles spécifications



Capteur à 90°



Capteur droit

Capteur de vitesse de roue ProVia

Produit	Code bouchon	Longueur	Référence ProVia
		400 mm 1 000 mm 1 500 mm 2 050 mm	PRO 032 000 0 PRO 032 001 0 PRO 032 002 0 PRO 032 003 0
		2 050 mm	PRO 032 004 0
		1 650 mm	PRO 032 005 0
		2 675 mm	PRO 032 006 0
	A B	1 940 mm 1 400 mm	PRO 032 007 0 PRO 032 008 0
		350 mm 1 700 mm 3 000 mm	PRO 032 009 0 PRO 032 010 0 PRO 032 011 0
	A	1 650 mm	PRO 032 012 0
	C	2 675 mm	PRO 032 013 0
	A	4 100 mm	PRO 032 014 0
	B	2 650 mm	PRO 032 015 0
	A	1 500 mm	PRO 032 016 0

Correspondances capteur de vitesse de roue ProVia

Marque OE	Référence OE	Marque OE	Référence OE	Marque OE	Référence OE
PRO 032 000 0		Mercedes-Benz	A0015426818 A0015427818 A0015427819 A0025422518	PRO 032 008 0	
DAF	1315698 1361393 1504951 1518724 1778552 1778554	Paccar	1529040	DAF	1862602 1869290
EvoBus	A0025423118	PRO 032 003 0		PRO 032 009 0	
IVECO	500070461 5801115879 9441032808	DAF	1505215 1518008	FAUN	99707007090
MAN	ZG005610007	EvoBus	A0015423118 A0015428718 A68054200418	KRONE	505820819
Mercedes-Benz	A0025423118 A15-0101	Hyundai	946007A050	MAN	N2255200060
Otokar	16N00-05728-BA	IVECO	5006010272	Renault	5021170124
Paccar	1361393 1504951 1778554	MAN	81271206117	Volvo	WA4410329050
Renault	5010604322 5021170121 5021170122	Mercedes-Benz	A0015423118 A0015428718	PRO 032 010 0	
Scania	1934568 1934570 2090021 2149659	Neoplan	81271206117	DAF	1400071 1506149
Solaris	1102905340	Paccar	1505215 1518008	EvoBus	A0019050400 A0065427618
PRO 032 001 0		Renault	5010422334	Ford	7C462B372AA
DAF	1504929 1506003	Scania	2090022	Hyundai	946007A500 946007A550
Ford	98CT2B372AA	Solaris	720387939	IVECO	42554824 504013848
Hyundai	946007A150	Tata Daewoo	3879500610	Mercedes-Benz	A0019050400 A0065427618
IVECO	4460000009	PRO 032 004 0		Nissan	479009X600
Paccar	1504929 1506003	DAF	1524828	Paccar	1400071 1505052
Renault	5010422332 5021170123	IVECO	41200560 41200561	Scania	2090024
Scania	1934569 2090023	Paccar	1524828	Solaris	1021400501
PRO 032 002 0		PRO 032 005 0		Volvo	21760204
EvoBus	A0015426818 A0015427818 A0025422518	Scania	1892051	PRO 032 011 0	
PRO 032 006 0		PRO 032 007 0		DAF	1518009 1531495
Scania		DAF	1850203 1862600 1870628	EvoBus	A0015423318 A0015428818 A0015428918 A0025422618 A0025423818
Mercedes-Benz		Mercedes-Benz	A0075427218	Mercedes-Benz	A0015423318 A0015428818 A0015428918 A0025422618 A0025423818

Marque OE	Référence OE	Marque OE	Référence OE	Marque OE	Référence OE
Paccar	1518009	PRO 032 014 0	Renault 21361881	Volvo	20509865
Solaris	920100080				21361884
PRO 032 012 0					21361893
Scania	1892057	PRO 032 015 0	Renault 21361893	PRO 032 016 0	
PRO 032 013 0					Renault
Scania	1892058				7421296829
				Volvo	21296829

Câbles d'extension ABS ProVia



Produit	Longueur	Référence ProVia
	1 800 mm	PRO 537 018 0
	2 300 mm	PRO 537 023 0
	3 000 mm	PRO 537 030 0
	3 800 mm	PRO 537 038 0
	4 000 mm	PRO 537 040 0
	5 100 mm	PRO 537 051 0
	6 000 mm	PRO 537 060 0
	8 000 mm	PRO 537 080 0
	10 000 mm	PRO 537 100 0

Correspondances Câbles d'extension ABS ProVia

Marque OE	Référence OE	Marque OE	Référence OE	Marque OE	Référence OE
PRO 531 018 0		Hyundai	10033431	MERITOR	S4497120180
Benalu	M058296	KÄSSBOHRER	7176020000	Nooteboom	8815
CLAAS	8351830	KEMPF	2305503		310020
DAF	1506061	KENWORTH	S449-712-018-0	Paccar	865699
FAYMONVILLE	13491	KÖGEL	341980	PETERBILT	S449-712-018-0
FREIGHTLINER	TDAS4497120180		2341980	Renault	5021170141
Fruehauf	CF371494	Langendorf	1110875	Scania	1912312
	M058296	LOHR	A05101394	Schmitz Cargobull	51213
	MO58296	MACK	6300-4497120180		7176020000
Goldhofer	162653		8235-S4497120180	SHOWA AIRCRAFT	A8188-003500
Great Dane	40500255	MAN	N2255200064	Utility Trailer	4497120180
Hendrickson	4497120180	Manac	981-128969-03	VDL	20279117
					41156003

Marque OE	Référence OE	Marque OE	Référence OE	Marque OE	Référence OE
Volvo	3093242 WA4497120180 WAB4497120180	Solaris	1102905320	PRO 531 038 0	
PRO 531 023 0		Tirsan	21150110041	DAF	1505060
Benalu	M058431	VDL	41156004	FREIGHTLINER	TDAS4497120380
DAF	1505058	Volvo	WA4497120230	Fruehauf	1H312779603
Doll	7029687	Zorzi	1070056	Goldhofer	162654
FAYMONVILLE	8905	PRO 531 030 0		Hendrickson	4497120380
Feldbinder	865 8865	Benalu	M058318	KÄSSBOHRER	7176022000 7788085000 1940(HENDRICKS)
FREIGHTLINER	TDAS4497120230	DAF	1505059	KEMPF	
Fruehauf	M058431 M05843101 M05843101	Doll	7028007	2305525ALTERNATIV	
Goldhofer	162657	FAYMONVILLE	1120	KENWORTH	S449-712-038-0
Hendrickson	4497120230	Feldbinder	63169	KRONE	5811313 58113130
IVECO	9449712023	Fruehauf	M059318	Langendorf	1110879
KÄSSBOHRER	21150110041	Goldhofer	163625	LIEBHERR	10010262
KEMPF	2305020 2305020ALTERNATIV	KÄSSBOHRER	21150110007	LOHR	A05101304
KENWORTH	S449-712-023-0	KODAIRA INDUSTRIAL	VS70000133	MACK	6300-4497120380 8235-S4497120380
KÖGEL	341981	KÖGEL	341982	MAN	N2255200065
KRONE	5818310 58183100 505818310	KRONE	5811094 58110940 505811094	MERITOR	S4497120380
Langendorf	1110876	Langendorf	1110877	NIPPON FRUEHAUF	7385-267
LIEBHERR	10010261	LIEBHERR	104000106 502664408 502815701	NIPPON TREX	924301-00123
Meiller	79684270112650	LOHR	4497120300	Nootboom	310021 1529250
MERITOR	S4497120230	MAN	N2955010109	Paccar	1505060
Neoplan	7173023	Meiller	79684339017403	PETERBILT	S449-712-038-0
Nootboom	310023 1552750	NIPPON TREX	924301-00122	Renault	5021170144
Orthaus	508068 50809802300	Orthaus	508070	Scania	1912313
Otokar	AIF0637	Otokar	AIF0840	Schmitz Cargobull	51214 4497120380 7176022000 7788085000 SO51214
Paccar	1505058	Paccar	1505059	Schwarz Müller	33684
PETERBILT	S449-712-023-0	Renault	5021170143	TEREX	2153412
Renault	5021170142	Scania	1738452	Tirsan	21150110011
Scania	1788951	Schmitz Cargobull	51276 SO51276 T2004493	VAN HOOL	10544069
Schmitz Cargobull	51276 53996 4497120230	Schwarz Müller	34254	Volvo	3095724 WAB4497120380
		SHOWA AIRCRAFT	A8188-012300	Zorzi	6106028
		Tirsan	21150110007		
		VAN HOOL	10522033		
		Volvo	WA4497120300		

Marque OE	Référence OE	Marque OE	Référence OE	Marque OE	Référence OE
PRO 531 040 0					
DAF	867636	Nootboom	2008950 3311373	KÖGEL	332398
FAYMONVILLE	82016	Orthaus	50809805100	Langendorf	1110884
Feldbinder	8864	Paccar	1505061	LIEBHERR	502663508
IVECO	5801110953	PETERBILT	S449-712-051-0	Neoplan	7173080
KEMPF	2305525	Renault	5021170145	Nootboom	15502 1077834
KÖGEL	330417	SAF	5400012800	Paccar	867637
Langendorf	1110880	Scania	1784591	Scania	1784592
Meiller	79684470121992	Schmitz Cargobull	51368 4497120510 7176023000 7788086000 S051368	Schwarz Müller	35268
Paccar	867636	Schwarz Müller	33869	PRO 531 100 0	
Scania	2091317	Tirsan	21150110010	Alexander Dennis	65387712
Schmitz Cargobull	1BREMSE0201	VAN HOOL	10545601	DAF	871383
Volvo	WA4497120400	Volvo	8065627 WAB4497120510	FAYMONVILLE	8908
PRO 531 051 0		Wabash National	11400191-03	Feldbinder	8836
DAF	1505061	PRO 531 060 0		Goldhofer	163540
Doll	7040303	DAF	1505062	Hüffermann	6BA0010004
FAYMONVILLE	8917	FAYMONVILLE	8906	KÄSSBOHRER	21150110009
Feldbinder	854 8854	Feldbinder	8860	KEMPF	2305520
FREIGHTLINER	TDAS4497120510	Goldhofer	163541	KÖGEL	339637
Goldhofer	162655	KÖGEL	328454 3284540	KRONE	5811098 58110980 505811098
Hendrickson	4497120510	Langendorf	1110882	Langendorf	1110886
Irizar	8015554	LIEBHERR	502663608	LOHR	A05101315
KÄSSBOHRER	7176023000 7788086000 21150110010	Meiller	79684639019947	MERITOR	S4497121000
KENWORTH	S449-712-051-0	Otokar	16N0803778AA	NIPPON TREX	924301-00126
KÖGEL	330419	Paccar	1505062	Nootboom	1599220 3311371
KRONE	5811089 58110890	Scania	2091318	Orthaus	508075 50809810002
Langendorf	1110881	Volvo	WA4497120600	Paccar	871383
LIEBHERR	5010086 10167900 502663708	PRO 531 080 0		Scania	1738453
LOHR	4497120510	DAF	867637	Schmitz Cargobull	52144 SO52144
MACK	6300-4497120510 8235-S4497120510	Doll	7055990	Schwarz Müller	33862
Meiller	79696139004922	FAYMONVILLE	8907	Tirsan	21150110009
MERITOR	S4497120510	Feldbinder	61392	Trolley Boats LLC	4497121000
NIPPON FRUEHAUF	7835-389	Goldhofer	163639	VAN HOOL	10574059
		KEMPF	2305508	Volvo	WA4497121000

MODULATEUR ÉLECTROVALVE ABS

Le modulateur électrovalve ABS est conçu pour augmenter, réduire ou maintenir la pression nécessaire dans les cylindres de frein d'un véhicule pendant le freinage. Il accroît la sécurité globale du véhicule et améliore l'efficacité de ses freins pour en optimiser les performances.

Caractéristiques principales

- Pression maximale 13 bar
- Classe de protection III VDE 0580
- Fonction de retenue de la pression de la remorque
- La fonction de freinage d'urgence est donc assurée par le BBA et est contrôlée par l'ABS
- Assure le plus haut niveau de sécurité dans les systèmes de freinage EBS des remorques



CARACTÉRISTIQUE	OE ORIGINAL	PROVIA	MOYENNE AFTERMARKET*
Résistance à la corrosion (heures)			
Fuite (cm ³ /min) après le test d'endurance			
Durée de vie			

* Produit de remplacement moyen à faibles spécifications

Référence ProVia	Pression de service max.	Résistance	Tension	Courant nominal	Port 1	Port 2
PRO 472 001 0	13 bar	IP69K DIN 40050 Bl.8	24 V CC	≤1,65	M22 x 1,5 JED-388	M22 x 1,5 JED-388
PRO 472 002 0	13 bar	IP69K DIN 40050 Bl.9	24 V CC	≤1,65	M22 x 1,5 JED-152	M22 x 1,5 JED-152



Correspondances modulateur électrovalve ABS ProVia

Marque OE	Référence OE	Marque OE	Référence OE	Marque OE	Référence OE
PRO 472 001 0		Mercedes-Benz	44296544	HYUNDAI	594207F000
Alexander Dennis	6575332		5010143058	IRISBUS	41027224
Ashok Leyland	445332075		81524526038		4460000008
			A0044296544	IRIZAR	8015515
CNHTC	AZ87355000100	MERITOR	S4721950160	IVECO	1079666
	WG90003605151				41027224
	WG90003605152	Neoplan	81524526019		41211070
	WG9000360515/1				42070065
DAF	1304635	Nissan	464139X401		42123220
	1505210				42542734
	1524831	Paccar	1505210		4460000008
ERF	4082200		1524831		5801091133
EvoBus	A0044296544	PETERBILT	S472-195-016-0		E4460000008
				KENWORTH	S472-195-018-0
FAW	355031050A	Renault	44296544		
Foton	1417135900001		5010143058	KIA	OK87T43802
	1419335676004		81524526038	KING LONG	235600020
	1612135900002	Scania	1453761		35A0350010
	H0356D02001A0		1934974	LIEBHERR	502666708
	H4356D02001A0		1934978		
	L0356012003A0	Shaanxi	DZ95189583020	MACK	6300-4721950180
HINO	899960117A	UD Trucks	464139X401		8235-54721950180
Irisbus	41211070			MERITOR	S4721950180
	5006034256	VDL	20252300	OTOKAR	13C0008804AA
	5006143405			PACCAR	1504901
IVECO	125726	Volvo	WA4721950160	PETERBILT	S472-195-018-0
	41027224		WAB4721950160		
	41211070	PRO 472 002 0		SCANIA	1376793
	42070065	ALEXANDER DENNIS	6538771		1453761
	42123220		6576932		1518589
	42542734		6579421		1934975
	5006034256	ASHOK LEYLAND	445332007	SCHWARZMÜLLER	12992
	5006143405				
	9472195055	CNHTC	WG9718360002	SHAANXI	61223550112
KENWORTH	S472-195-016-0		WG97183600021		DZ9100580213
			WG9718360002/1	SOLARIS	1102963200
Leyland DAF	1304635	DAEWOO	3453401300		
	ABRA143			TEREX	132412
	ABRD758	DAF	1504901	VAN HOOL	10674229
MACK	6300-4721950160				
		FAUN	99707006699	VDL	28210607900
MAN	4082200				
	44296544	FAW	35503156S	VOLVO	1079666
	4721950160		S35503156S		41027224
	5010143058	FELDBINDER	7292		41211070
	81524525019				42070065
	81524526019	FORD	YC442C219AA		42123220
	81524526038				42542734
	ZG110050007	FOTON	1106935600030		WAB4721950180
			1106936800030	YUTONG	355000017
			1417135900001		
		FREIGHTLINER	TDAS4721950180		



SUSPENSION PNEUMATIQUE À PILOTAGE ÉLECTRONIQUE

ÉLECTROVALVE ECAS • CAPTEUR DE DÉPLACEMENT ECAS



ÉLECTROVALVE ECAS

Dans la suspension pneumatique à pilotage électronique, l'électrovalve est l'interface entre les signaux de sortie électroniques provenant du dispositif de pilotage électronique et les signaux de pilotage pneumatique des soufflets à suspension pneumatique.

Caractéristiques principales

- Plage de température : -40°C à +80°C
- Pression de service : 5 – 13 bar
- Interface : type de connexion électrique, type de connexion pneumatique, position des vis de montage
- Toutes les variantes (sauf PRO 412 004 0 et PRO 412 005 0) avec silencieux
- Filetage de port M22×1.5 selon la norme Voss 230
- Connecteurs à tige électriques selon la norme DIN 72585



CARACTÉRISTIQUE	OE ORIGINAL	PROVIA	MOYENNE AFTERMARKET*
Fuite -40 °C (cm ³ /min)			
Fuite +80 °C (cm ³ /min)			
Durée de vie du produit			

* Produit de remplacement moyen à faibles spécifications

Électrovalve ECAS ProVia

Référence ProVia	Application	E-connexion	Remarque
PRO 412 000 0	Régulation 2 points à l'essieu arrière (2 capteurs de déplacement)	1 baïonnette DIN 72585-A1-4.1-Sn/K2	• Silencieux sur port 3
PRO 412 001 0	Régulation 2 points à l'essieu arrière (2 capteurs de déplacement)	1 baïonnette DIN 72585-A1-4.1-Sn/K2	• Silencieux sur port 3 • Port 21 fermé
PRO 412 002 0	Régulation 1 point à l'essieu arrière (1 capteur de déplacement)	1 baïonnette DIN 72585-A1-4.2-Sn/K1	• Étrangleur transversal • Silencieux sur port 3
PRO 412 003 0	Régulation 1 point à l'essieu avant (1 capteur de déplacement)	1 baïonnette DIN 72585-A1-3.6-Sn/K2	• Étrangleur transversal • Ventilé par la valve de l'essieu arrière • Silencieux sur port 3
PRO 412 004 0	Régulation 1 point à l'essieu avant (1 capteur de déplacement)	1 baïonnette DIN 72585-A1-2.1-Sn/K2	• Étrangleur transversal • Ventilé par la valve de l'essieu arrière
PRO 412 005 0	Régulation 1 point à l'essieu avant (1 capteur de déplacement)	1 baïonnette DIN 72585-A1-3.6-Sn/K2	• Étrangleur transversal • Ventilé par la valve de l'essieu arrière

Référence ProVia	Application	E-connexion	Remarque
PRO 412 006 0	Essieu avant dans les bus	1 baïonnette DIN 72585-A1-3.6-Sn/K2 1 baïonnette DIN 72585-A1-4.1-Sn/K2	<ul style="list-style-type: none"> Fonction d'agenouillement Fonction de ventilation intégrée <ul style="list-style-type: none"> Silencieux sur port 3
PRO 412 007 0	Essieu avant dans les bus	1 baïonnette DIN 72585-A1-3.6-Sn/K2 1 baïonnette DIN 72585-A1-4.2-Sn/K2	<ul style="list-style-type: none"> Fonction d'agenouillement Silencieux sur port 3

Correspondances électrovalve ECAS ProVia

Marque OE	Référence OE	Marque OE	Référence OE	Marque OE	Référence OE
PRO 412 000 0		Langendorf	1111648	YUTONG	350601075
EvoBus	A0003278525	Leyland DAF	1302682 1343254 ABRA180 ABRB811	PRO 412 002 0	
Hyundai	558028KZZ0	LOHR	F00257376	Alexander Dennis	AB4729000550
Kia	558028KZZ0	MAN	81259026146 81259026239 2Z0607361G N2259026006	Ashok Leyland	442562004
Mercedes-Benz	0003278525	Mercedes-Benz	A0003276725	DAF	1343255 1304587
PRO 412 001 0		NATO	4810123666446	Doll	7055976 7088657
Alexander Dennis	661657 AB4729000530 ABA0003276825	Neoplan	1101016529 81259026146 81259026239	FAW	2941605-55A
Daewoo	3425002880	Orthaus	495068	FAYMONVILLE	14177
DAF	1302682 1343254 1505294 1506180	Renault	5010143096 5010422345	Feldbinder	1042813 083184
E.R.F.	81259026146	Scania	1383956 1934983 1934990 1934994	Goldhofer	165646
EvoBus	A0003276725	Schmitz Cargobull	1023612	Irisbus	41211012
FAYMONVILLE	13769	Schwarz Müller	36833	Isuzu	1825639780
Ford	4C463038AA	Solaris	1021402002	IVECO	41211012
Foton	1618029600001	VDL Bus	41343254 759000177 28220102600	KÄSSBOHRER	21145210032 21150110028
Hyundai	559507K700	Volvo	20707211	Kinglong	29Y11-45020
Irisbus	41211013 500310195	VW	2Z0607361F	KÖGEL	339077
Irizar	8015530			KRONE	5813398 505820672/0
Isuzu	1825637130			Langendorf	1111649
IVECO	41211013 500310195			Leyland DAF	1304587 ABRA090 ABRB810
Kinglong	29Y11-45025			LOHR	F00295081
KRONE	505820513			MAN	81259026145

Marque OE	Référence OE	Marque OE	Référence OE	Marque OE	Référence OE
	81259026238	PRO 412 004 0		EvoBus	A0003279725
	81259029145	Mercedes-Benz	A0003278425	Foton	1618029600001
	N2259026005	PRO 412 005 0		Irizar	8015529
Meiller	798307/70009948	Doll	7093146	MAN	2Z0601361F
	798857/70193564	E.R.F.	81259026144	Mercedes-Benz	A0003279725
Neoplan	81259026145	Goldhofer	168923	Shaanxi	6180J-3629112
Nooteboom	16062	Hyundai	558018R900	VDL Bus	41150130
	3478624	Irisbus	41211011		759000174
Renault	5010457434	IVECO	41211011	VW	2Z0601361G
Scania	1934984	Kia	558018R900	YUTONG	3506-01316
	1934991	KRONE	5813774	PRO 412 007 0	
Schmitz Cargobull	1066451		505821128	Hyundai	558018KZZ0
	052540	MAN	81259026144	KRONE	5813774
	INS033-0018		81259029144		5813774/1
Schwarzmüller	38091	Renault	4729000540	MAN	81259026144
	93651		5010143097		81259026230
Tirsan	21145210032		5010457151		81259029144
	21150110028	Volvo	20734168	Neoplan	81259026230
VDL Bus	9116823	PRO 412 006 0		Renault	5010143097
Volvo	20707214	Alexander Dennis	662174		
PRO 412 003 0		DAF	1150130		
MAN	81259026237		1525422		
	82259026237				
Neoplan	81259026237				

Remplacement de valves ECAS1 par une valve ECAS3 ProVia

Pour remplacer sans difficultés une valve ECAS1 par une valve ECAS3, vous avez besoin de jeux de réparation spécifiques. Vous pourriez avoir besoin de jusqu'à 3 jeux de réparation pour assurer la bonne intégration de la valve ECAS3 au système ECAS d'un véhicule. Les types de jeux de réparation sont présentés ci-dessous, groupés selon leur fonction.

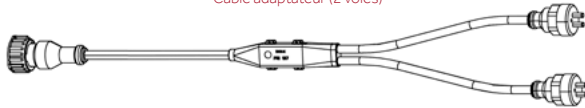
Connexion pour électrovalve

Les jeux de réparation permettent de passer d'un type d'électrovalve simple (M27 ECAS1) à des électrovalves à baïonnette DIN (ECAS3).

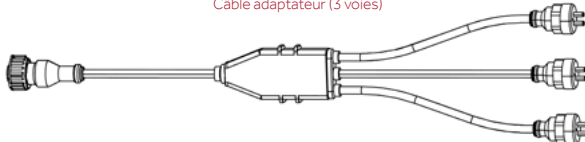
894 601 134 2
Câble adaptateur (1 voie)



472 880 929 2
Câble adaptateur (2 voies)



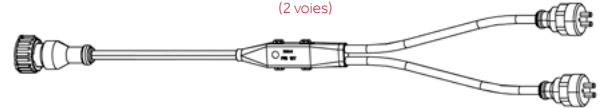
472 880 928 2
Câble adaptateur (3 voies)



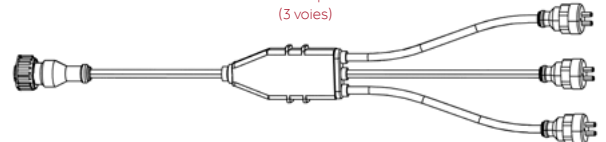
472 880 930 2
3 câbles : 1 câble adaptateur (1 voie)



1 câble adaptateur
(2 voies)



1 câble adaptateur
(3 voies)



Connexion électrique

Les jeux de réparation assurent la bonne connexion au port électrique.

Le jeu de réparation 894 601 161 2 fonctionne comme une extension et établit correctement l'affectation des broches.

Le jeu de réparation 472 880 931 2 – sans extension – convertit également l'affectation des broches en une prise.

894 601 161 2
Adaptateur (câble d'extension)



472 880 931 2
Adaptateur (câble d'extension et d'affectation des broches)



Connexion Voss

Les variantes ECAS1 spécifiques sont équipées d'un port d'alimentation pneumatique Voss M161.5 tandis que les ECAS3 sont équipées d'un port Voss M22×1.5. Les jeux de réparation permettent une réduction de M22×1.5 à M16×1.5 et assurent l'étanchéité. La connexion pneumatique existante du véhicule peut être utilisée.

472 880 932 2
Adaptateur Voss, 2 joints toriques
(M22×1.5/ M16×1.5), rondelle



472 880 933 2
Adaptateur Voss, joint torique (M22×1.5)

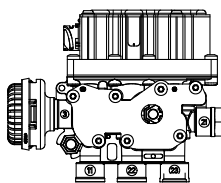


Connexion pneumatique

Les valves ECAS1 spécifiques disposent de filetages métriques standard sur tous les ports d'arrivée d'air tandis que toutes les valves ECAS3 disposent de filetages de connecteurs métriques Voss. Pour ces valves, jeux de réparation 472 900 931 2 doit être utilisé afin d'assurer l'étanchéité du raccord d'air.

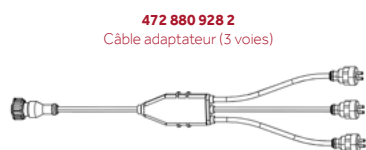
472 900 931 2
4 joints toriques



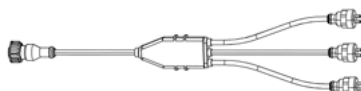


Remplacement de valves ECAS1 par une valve ECAS3 ProVia PRO 412 001 0

PRO 412 001 0 avec les jeux de réparation ci-dessous permet de remplacer les correspondances OE indiquées ci-dessous.



472 880 928 2
Câble adaptateur (3 voies)



472 880 928 2
Câble adaptateur (3 voies)

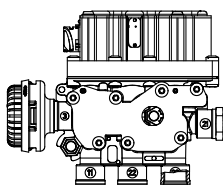


472 900 931 2
4 joints toriques



472 900 931 2
4 joints toriques

Marque OE	Référence OE	Marque OE	Référence OE	Marque OE	Référence OE
Alexander Dennis	AB4729000010	DAF	1505290 1505292	DAF	1518917
DAF	1249402 1506152 1505291R 1506179 527488	EvoBus	8241562000	Irisbus	41003307
EvoBus	82416830000 A0003276225	MAN	81259026117	Iveco	41003307
Faymonville	3545	Neoplan	81259026117		
Irisbus	97106463 U401907801	Paccar	1505290 1505292		
Langendorf	1111646	SCANIA	1105670		
MAN	1169000 81259026154				
Mercedes-Benz	A0003276225				
Neoplan	11016528 102140300 81259026154				
Paccar	1505291R				
Renault	5021170199				
SCANIA	1934986 2089751				
VDL Bus	1249402 41249402				



Remplacement de valves ECAS1 par une valve ECAS3 ProVia PRO 412 002 0

PRO 412 002 0 avec les jeux de réparation ci-dessous permet de remplacer les correspondances OE indiquées ci-dessous.



472 880 929 2
Câble adaptateur (2 voies)



472 880 929 2
Câble adaptateur (2 voies)



472 900 931 2
4 joints toriques



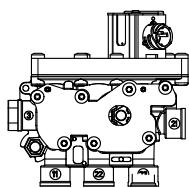
472 900 931 2
4 joints toriques

Marque OE	Référence OE	Marque OE	Référence OE	Marque OE	Référence OE
DAF	1249319 1518916	Goldhofer	164786	Irisbus	41003310
Feldbinder	11594	MAN	81259026132	Iveco	41003310
Kögel	324471	Meiller	39004927 796967		
Krone	505810491/0	Neoplan	81259026132		
MAN	1168275 81259026155	Schmitz	050703		
Neoplan	81259026155				
Paccar	ACHE898				
Renault	5010235153				
SCANIA	1347572 1934988				
Schmitz	051347				
VDL Bus	1249319 41249319				

472 880 931 2
Adaptateur (câble d'extension et d'affectation des broches)



Marque OE	Référence OE
DAF	1506181
SCANIA	1934993



Remplacement de valves ECAS1 par une valve ECAS3 ProVia PRO 412 005 0

PRO 412 005 0 avec les jeux de réparation ci-dessous permet de remplacer les correspondances OE indiquées ci-dessous.



894 601 134 2
Câble adaptateur (1 voie)

472 880 933 2
Adaptateur Voss, joint torique (M22×1.5)



472 880 933 2
Adaptateur Voss, joint torique (M22×1.5)



894 601 161 2
Adaptateur (câble d'extension)

472 880 933 2
Adaptateur Voss, joint torique (M22×1.5)



Marque OE	Référence OE	Marque OE	Référence OE	Marque OE	Référence OE
EvoBus	A0003276325	Neoplan	81259026144	Renault	5010422018
Irisbus	U401907802				
Kögel	325209				
Krone	505810492 5810492				
MAN	81259026144				
Mercedes-Benz	A0003276325				
Neoplan	102140210				
SCANIA	1934989				



472 900 931 2
4 joints toriques

472 880 932 2
Adaptateur Voss, 2 joints toriques (M22×1.5/ M16×1.5), rondelle



894 601 134 2
Câble adaptateur (1 voie)

472 900 931 2
4 joints toriques



472 880 932 2
Adaptateur Voss, 2 joints toriques (M22×1.5/ M16×1.5), rondelle



Marque OE	Référence OE	Marque OE	Référence OE
Irisbus	41003308	EvoBus	8241563000
Iveco	41003308	MAN	1213753 81259026113
		Neoplan	11016526 102140200 81259026113
		Renault	5810112384
		Schmitz	50704

CAPTEUR DE DÉPLACEMENT ECAS

Dans la suspension pneumatique à pilotage électronique (ECAS), un capteur de déplacement, relié à son essieu par un bras de levier, surveille la distance entre l'essieu et la carrosserie du véhicule, en se connectant à l'UCE via le câble du capteur. C'est le point de départ du processus de pilotage électronique de la stabilité des camions et des remorques.

Caractéristiques principales

- Précision du mouvement de rotation de l'armature
- Adapté pour fonctionner des deux côtés du véhicule
- Trois variantes avec levier en croix et une variante avec levier droit disponibles
- Tension d'alimentation : IMPULSION 8 – 16 V CC
- Consommation de courant : 90 mA max.
- Connexion électrique : Baïonnette ISO 15170
- Gamme thermique : -40°C à +80°C
- Protection conforme à la norme ISO 20653 : IP 6K9K



Référence ProVia	Type de levier	Tolérance de la courbe caractéristique
PRO 412 030 0	Levier droit	–
PRO 412 031 0	Levier en croix	$t_{+50^\circ} - t_{0^\circ} = 150 \pm 8 \mu s$
PRO 412 032 0	Levier en croix	$t_{+50^\circ} - t_{0^\circ} = 146 \pm 4 \mu s$
PRO 412 033 0	Levier en croix	$t_{+50^\circ} - t_{0^\circ} = 142 \pm 8 \mu s$

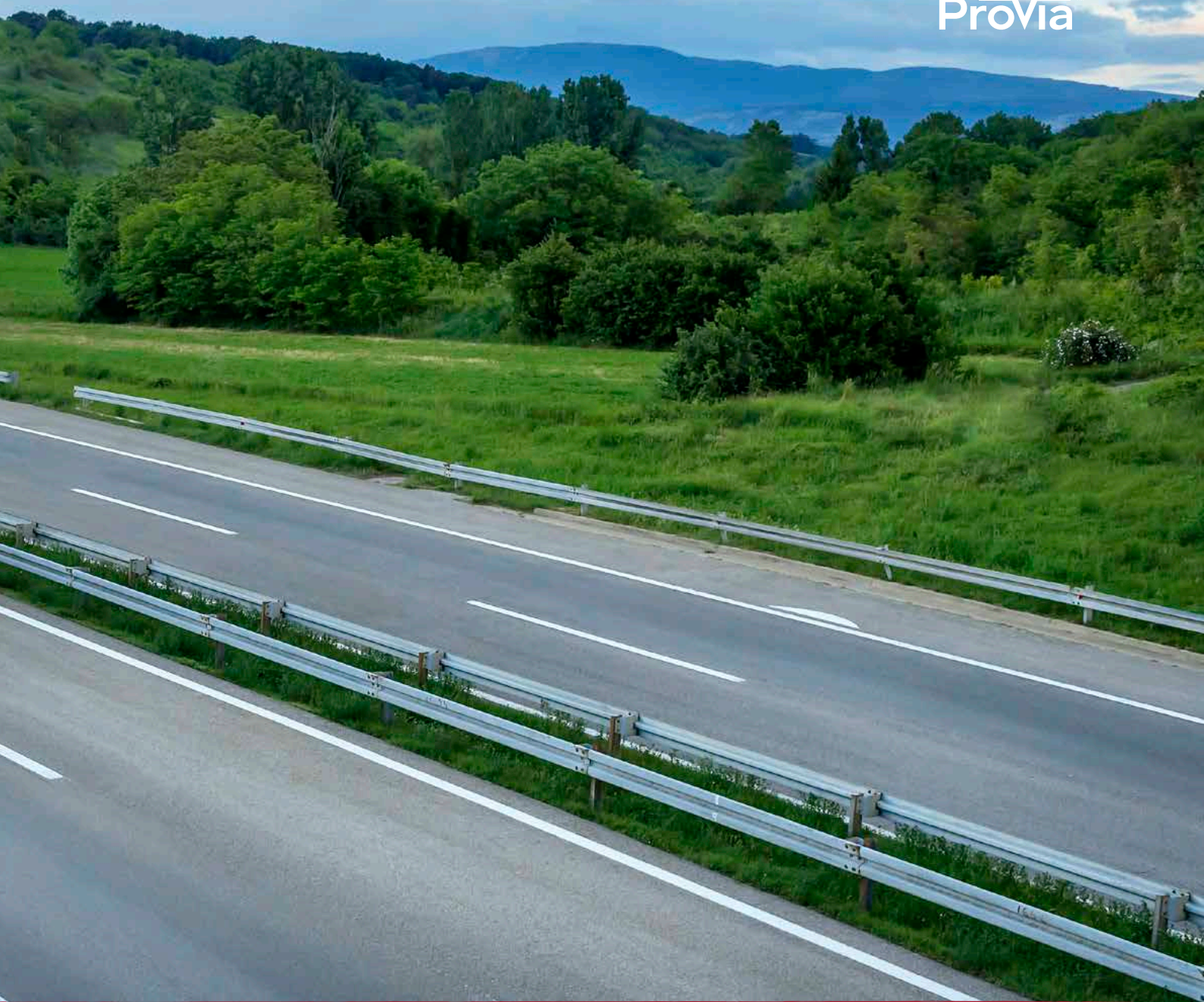
Correspondances capteur de déplacement ECAS ProVia

Marque OE	Référence OE	Marque OE	Référence OE	Marque OE	Référence OE
PRO 412 030 0		Nooteboom	3478622	FAW	3614315-Y671/A
Alexander Dennis	662172	Otokar	A-IF2063	Hyundai	558508D000
DAF	1365935	Paccar	1365935	Irisbus	41200708
Doll	7119045	Renault	5010422344	IVECO	41200708
FAYMONVILLE	214004	Scania	1495828 1934584 2099046	Kia	558508D000
Irizar	8015544	Schmitz Cargobull	1055349	MAN	81259370040
IVECO	M78121482	Schwarz Müller	86461	Mercedes-Benz	A0025426718
KÄSSBOHRER	21151103152	Tirsan	21151103152	Scania	1448082 1934585
KÖGEL	6503143/0	VDL Bus	262643 2026243 759000181	PRO 412 032 0	
KRONE	515005712	Volvo	WA4410501000	EvoBus	A0035422618
Langendorf	1273177	PRO 412 031 0		Mercedes-Benz	0035422618
LECITRAILER	4501002	CNHTC	WG9925715101/1	Paccar	1528811
Leyland DAF	1365935 ABRA506	Daewoo	3425002890	Scania	1934586
LOHR	A05101487	DAF	1524843	PRO 412 033 0	
Meiller	798385/70182397	EvoBus	A0025426718	MAN	81259370040
NATO	6695123889365			Neoplan	81259370040



CONNEXION DE LA REMORQUE

TUBES SPIRALÉS ET DROITS • TÊTE D'ACCOUPLLEMENT • ACCESSOIRES ÉLECTRIQUES



TUBES SPIRALÉS ET DROITS

Les spirales ProVia sont destinés au raccordement entre le tracteur et la semi-remorque pour les systèmes de freinage pneumatiques.



Caractéristiques principales

- Tuyau spiralé multicouche
- Couche extérieure de PA12 offre résistance aux facteurs accidentels particuliers et agit comme indicateur d'usure
- Moins complexe car les variantes de ProVia sont compatibles avec une gamme étendue de systèmes OE
- Zone anti-courbure pour éviter les torsions nuisibles
- Raccords en laiton
- Gamme thermique : de -40°C à +100°C
- Tous les tubes ProVia sont conformes à la norme ISO7628
- De plus, les tubes spiralés sont certifiés ISO7375

CARACTÉRISTIQUE	OE ORIGINAL	PROVIA	MOYENNE AFTERMARKET*
Structure			
Résistance chimique			
Plage de température (°C)			
Protection de surface des raccords			
Flexibilité			

* Produit de remplacement moyen à faibles spécifications

Tuyaux spiralés

Norme : ISO 7375 / ISO 7628
Longueur utile : 4 m

Couleur : **Noir**, Grandeur : **12×1,5 mm**
Pression de fonctionnement max. : **10 bar**

Référence ProVia	Raccords	Couleur de la protection anti-courbure
PRO 711 056 0	M16×1.5 mâle / M16×1.5 mâle	Rouge
PRO 711 057 0	M16×1.5 mâle / M16×1.5 mâle	Jaune
PRO 711 058 0	M22×1.5 mâle / M22×1.5 mâle	Rouge
PRO 711 059 0	M22×1.5 mâle / M22×1.5 mâle	Jaune
PRO 711 060 0	M16×1.5 mâle / M18×1.5 femelle	Rouge
PRO 711 061 0	M16×1.5 mâle / M18×1.5 femelle	Jaune
PRO 711 062 0	M18×1.5 femelle / M18×1.5 femelle	Rouge
PRO 711 063 0	M18×1.5 femelle / M18×1.5 femelle	Jaune

Tubes droits

Norme : ISO 7628
Couleur : **Noir**
Longueur utile : 25 m Pression de fonctionnement max. : **12,5 bar**

Référence ProVia	Grandeur
PRO 251 106 6	6×1,0 mm
PRO 251 108 6	8×1,0 mm
PRO 251 110 6	10×1,0 mm
PRO 251 112 6	12×1,5 mm
PRO 251 115 6	15×1,5 mm

TÊTE D'ACCOUPLLEMENT

Permet la connexion pneumatique entre un camion et une remorque. Permet de relier deux lignes d'alimentation et de contrôle, en empêchant les mauvais accouplements

À propos de

- Norme de performance ISO 1728
- Construction simplifiée résistant aux conditions météo difficiles
- Revêtement solide de protection contre la poussière



Camion

- Automatique
- M16×1.5
- Ligne d'alimentation + service
- Jaune + Rouge
- Avec valve

Remorque

- Norme
- M16×1.5
- Ligne d'alimentation + service
- Jaune + Rouge

CARACTÉRISTIQUE	OE ORIGINAL	PROVIA	MOYENNE AFTERMARKET*
Durci			
Durée de vie du produit (cycles accouplement/séparation)			
Durée de vie (pressurisation et dépressurisation)			
Résistance à la corrosion (heures)			
Fuite +80 °C (cm³/min)			

* Produit de remplacement moyen à faibles spécifications

Référence ProVia	Type de véhicule	Norme	Remarques	Port	Remarque
PRO 200 221 0	Tracteur	ISO 1728	Rouge	M16×1.5	avec valve
PRO 200 222 0	Tracteur	ISO 1728	Jaune	M16×1.5	avec valve
PRO 200 021 0	Remorque	ISO 1728	Rouge	M16×1.5	passage libre
PRO 200 022 0	Remorque	ISO 1728	Jaune	M16×1.5	passage libre

ACCESSOIRES ÉLECTRIQUES

La gamme d'accessoires électriques de ProVia propose une sélection complète de solutions de connexion de camion et de remorque. La gamme ProVia est composée de prises, fiches, câbles adaptateurs et câbles à 7 pôles et 15 pôles.

Caractéristiques principales

- Compatible avec ABS (5 pôles) et EBS (7 pôles)
- La câble adaptateur permet une connexion de 15 pôles à 2x7 pôles
- Manchons vissés avec identification claire des broches, installation sans aucun outil spécifique
- **Câbles** : longueur utile de 3,5 m ; protection anti-courbure ; fabriqués en polyuréthane robuste
- **Prises** : Bornes à vis et code couleur pour un câblage plus facile
- **Fiches** : étanches
- Gamme complète d'accessoires électriques ProVia certifiée ADR/GGVS
- Gamme de fonctionnement de -40°C à $+80^{\circ}\text{C}$
- Le câble hélicoïdal ABS/EBS à 7 pôles, la prise à 7 broches et la fiche 7 pôles sont conformes à la norme ISO 7638
- Le câble hélicoïdal à 15 pôles, le câble adaptateur, la prise à 15 broches et la fiche à 15 pôles sont conformes à la norme ISO 12098



CARACTÉRISTIQUE	OE ORIGINAL	PROVIA	MOYENNE AFTERMARKET*
Plage de température (°C)			
Longueur d'extension maximale			
Diamètre de la spirale			
Nombre de spirales			

* Produit de remplacement moyen à faibles spécifications

Câbles hélicoïdaux

Référence ProVia	PRO 531 000 0	PRO 531 001 0	PRO 531 002 0
Produit			
Description	Câble hélicoïdal ABS/EBS à 7 pôles	Câble hélicoïdal à 15 pôles	Câble hélicoïdal adaptateur de 15 pôles à 2x 7 pôles
Tension (V)	24 V	24 V	24 V
Nombre de spirales	29 ±2	26 ±2	36 ±2
Matière de surmoulage de la spirale	PU	PU	PU
Couleur de la spirale	noir	noir	noir
Diamètre de la spirale	50 ±5	60 ±5	40 ±5
Longueur utile	3,5 m	3,5 m	3,5 m
Extension admissible du câble	4,0 m	4,0 m	4,0 m
Coupes transversales du conducteur	3× 1,5 mm ² + 2× 4 mm ² + 2× 1,5 mm ²	3× 2,5 mm ² + 10× 1,5 mm ² + 2× 1,5 mm ²	6× 1,0 mm ² + 1× 1,5 mm ²
Plage de température	-40°C à +80°C	-40°C à +80°C	-40°C à +80°C
Couleur protection anti-courbure	rouge	bleu	noir
Certifications	ISO 7638, ISO 4091, GGVS/ADR	ISO 12098, ISO 4091, GGVS/ADR	ISO 12098, ISO 4091, GGVS/ADR

Fiches et prises

Référence ProVia	PRO 531 000 2	PRO 531 001 2	PRO 531 010 2	PRO 531 011 2
Produit				
Description	Prise ABS/EBS à 7 broches	Prise à 15 broches	Fiche ABS/EBS à 7 pôles	Fiche à 15 pôles
Tension (V)	24 V	24 V	24 V	24 V
Plage de température	-40°C à +80°C	-40°C à +80°C	-40°C à +80°C	-40°C à +80°C
Type de montage des broches	vissé	vissé	vissé	vissé
Code couleur	✓	✓	✓	✓
Certifications	ISO 7638, ISO 4091, GGVS/ADR	ISO 12098, ISO 4091, GGVS/ADR	ISO 7638, ISO 4091, GGVS/ADR	ISO 12098, ISO 4091, ADR/GGVS



LISTE D'INDEX, LISTE DE CORRESPONDANCES

INDEX PAR NOM DE PIÈCE PROVIA • INDEX PAR RÉFÉRENCE PROVIA • RÉFÉRENCE OE RÉFÉRENCE PROVIA



Listes d'index, liste de correspondances

Index par nom de pièce ProVia

Nom de pièce ProVia	Page	Nom de pièce ProVia	Page	Nom de pièce ProVia	Page
Modulateur électrovalve ABS.....	86	Culasse de cylindre de compresseur.....	48	Valve de desserrage d'urgence.....	69
Dessiccateur.....	36	Tête d'accouplement.....	101	Commande d'embrayage pneumatique.....	62
Unité de traitement d'air.....	38	Actionneur de frein à ressort à double diaphragme.....	24	Valve de limitation de pression.....	44
Vase à diaphragme.....	10	Captteur de déplacement ECAS.....	97	Valve de protection à quadruple circuit.....	43
Plaquettes de frein.....	29	Électrovalve ECAS.....	90	Valve-relais d'urgence.....	74
Valve de nivellement de cabine.....	54	Accessoires électriques.....	102	Valve-relais.....	71
Cartouche.....	41	Robinet de pédale de frein.....	66	Distributeur rotatif.....	56
Valve de nivellement de châssis.....	52	Robinet de frein à main.....	67	Actionneur de frein à ressort.....	18
Servo débrayage.....	60	Dispositif de chauffage.....	40	Valve de desserrage de remorque.....	76
Tubes spiralés et droits.....	100	Valve de protection à plusieurs circuits.....	42	Captteur de vitesse de roue.....	80

Index par référence ProVia

Référence ProVia	Page	Référence ProVia	Page	Référence ProVia	Page
340 175 000 2.....	30	PRO 000 007 0.....	25	PRO 011 005 0.....	72
340 195 000 2.....	30	PRO 000 008 0.....	25	PRO 011 006 0.....	72
340 225 000 2.....	30	PRO 000 009 0.....	25	PRO 011 007 0.....	72
340 319 001 2.....	30	PRO 000 010 0.....	25	PRO 011 008 0.....	72
340 319 003 2.....	30	PRO 000 011 0.....	25	PRO 011 009 0.....	72
340 319 004 2.....	30	PRO 000 012 0.....	25	PRO 015 004 0.....	45
340 319 005 2*.....	30	PRO 000 013 0.....	25	PRO 015 005 0.....	45
340 319 006 2*.....	30	PRO 000 017 0.....	25	PRO 015 026 0.....	45
340 322 000 2.....	30	PRO 000 018 0.....	25	PRO 015 068 0.....	45
340 901 050 2.....	30	PRO 006 001 0.....	52	PRO 015 072 0.....	45
340 901 060 2.....	30	PRO 006 002 0.....	52	PRO 015 073 0.....	45
340 901 061 2.....	30	PRO 006 003 0.....	52	PRO 015 512 0.....	45
340 901 070 2.....	30	PRO 006 004 0.....	52	PRO 032 000 0.....	81
340 901 071 2.....	30	PRO 007 001 0.....	54	PRO 032 001 0.....	81
340 901 072 2.....	30	PRO 007 003 0.....	54	PRO 032 002 0.....	81
340 901 073 2.....	30	PRO 007 007 0.....	54	PRO 032 003 0.....	81
340 902 000 2.....	30	PRO 007 010 0.....	54	PRO 032 004 0.....	81
340 902 001 2.....	30	PRO 007 011 0.....	54	PRO 032 005 0.....	81
340 902 002 2.....	30	PRO 007 023 0.....	54	PRO 032 006 0.....	81
340 902 003 2.....	30	PRO 007 028 0.....	54	PRO 032 007 0.....	81
340 902 004 2.....	30	PRO 007 030 0.....	54	PRO 032 008 0.....	81
340 902 005 2.....	30	PRO 007 036 0.....	55	PRO 032 009 0.....	81
340 902 191 2.....	30	PRO 010 200 2.....	41	PRO 032 010 0.....	81
340 902 192 2.....	30	PRO 010 300 0.....	45	PRO 032 011 0.....	81
340 902 220 2.....	30	PRO 010 301 0.....	45	PRO 032 012 0.....	81
340 902 221 2.....	30	PRO 010 302 0.....	45	PRO 032 013 0.....	81
340 902 222 2.....	30	PRO 010 314 0.....	45	PRO 032 014 0.....	81
340 902 223 2.....	30	PRO 010 317 0.....	45	PRO 032 015 0.....	81
340 903 220 2.....	30	PRO 010 318 0.....	45	PRO 032 016 0.....	81
340 904 000 2.....	30	PRO 010 332 0.....	45	PRO 032 020 0.....	56
340 904 001 2.....	31	PRO 010 333 0.....	45	PRO 032 120 0.....	56
340 904 002 2.....	31	PRO 011 000 0.....	72	PRO 032 220 0.....	56
340 904 003 2.....	31	PRO 011 001 0.....	72	PRO 051 001 0.....	60
340 904 004 2.....	31	PRO 011 002 0.....	72	PRO 051 002 0.....	60
340 904 005 2.....	31	PRO 011 003 0.....	72	PRO 051 003 0.....	60
PRO 000 006 0.....	25	PRO 011 004 0.....	72	PRO 051 004 0.....	60

Référence ProVia	Page	Référence ProVia	Page	Référence ProVia	Page
PRO 051 005 0	60	PRO 412 002 0	90	PRO 643 031 0	46
PRO 051 006 0	60	PRO 412 003 0	90	PRO 643 037 0	46
PRO 051 007 0	60	PRO 412 004 0	90	PRO 643 083 0	46
PRO 051 008 0	60	PRO 412 005 0	90	PRO 643 307 0	46
PRO 051 009 0	60	PRO 412 006 0	91	PRO 643 308 0	46
PRO 051 010 0	60	PRO 412 007 0	91	PRO 643 325 0	46
PRO 100 100 0	39	PRO 412 030 0	97	PRO 643 328 0	46
PRO 122 001 0	43	PRO 412 031 0	97	PRO 643 330 0	46
PRO 122 002 0	43	PRO 412 032 0	97	PRO 643 331 0	46
PRO 122 003 0	43	PRO 412 033 0	97	PRO 643 335 0	46
PRO 122 004 0	43	PRO 417 004 0	55	PRO 643 339 0	46
PRO 122 005 0	36	PRO 417 025 0	55	PRO 643 500 0	46
PRO 122 005 0	40	PRO 417 034 0	55	PRO 645 000 0	68
PRO 122 007 0	36	PRO 420 001 0	19	PRO 645 001 0	68
PRO 122 008 0	36	PRO 421 002 0	20	PRO 645 002 0	68
PRO 122 019 0	36	PRO 421 004 0	20	PRO 645 003 0	68
PRO 124 000 2	41	PRO 430 001 0	20	PRO 645 004 0	68
PRO 124 002 2	41	PRO 431 001 0	20	PRO 645 005 0	68
PRO 124 701 2	41	PRO 432 001 0	20	PRO 645 006 0	68
PRO 154 002 2	49	PRO 461 101 0	19	PRO 645 007 0	68
PRO 200 021 0	101	PRO 472 001 0	86	PRO 645 008 0	68
PRO 200 022 0	101	PRO 472 002 0	86	PRO 645 009 0	68
PRO 200 221 0	101	PRO 480 010 0	19	PRO 645 010 0	68
PRO 200 222 0	101	PRO 481 012 0	19	PRO 648 000 0	69
PRO 251 106 6	100	PRO 481 050 0	19	PRO 648 001 0	74
PRO 251 108 6	100	PRO 491 001 0	20	PRO 648 002 0	74
PRO 251 110 6	100	PRO 491 002 0	20	PRO 648 003 0	74
PRO 251 112 6	100	PRO 491 003 0	20	PRO 648 004 0	74
PRO 251 115 6	100	PRO 491 004 0	20	PRO 704 932 2	49
PRO 315 008 0	66	PRO 492 001 0	20	PRO 711 056 0	100
PRO 315 077 0	66	PRO 492 002 0	20	PRO 711 057 0	100
PRO 315 180 0	66	PRO 492 003 0	20	PRO 711 058 0	100
PRO 315 263 0	66	PRO 492 005 0	20	PRO 711 059 0	100
PRO 315 264 0	66	PRO 492 006 0	20	PRO 711 060 0	100
PRO 352 922 2	49	PRO 499 001 0	20	PRO 711 061 0	100
PRO 392 200 0	25	PRO 510 920 2	49	PRO 711 062 0	100
PRO 392 201 0	25	PRO 510 930 2	49	PRO 711 063 0	100
PRO 392 202 0	25	PRO 527 001 0	76	PRO 712 002 2	27
PRO 392 203 0	25	PRO 527 002 0	76	PRO 712 019 0	27
PRO 392 204 0	25	PRO 527 004 0	76	PRO 712 712 0	27
PRO 393 100 0	25	PRO 527 005 0	76	PRO 712 713 0	27
PRO 393 101 0	25	PRO 527 006 0	76	PRO 712 715 0	27
PRO 393 102 0	25	PRO 531 000 0	103	PRO 712 716 0	27
PRO 393 103 0	25	PRO 531 000 2	103	PRO 714 000 0	12
PRO 393 200 0	25	PRO 531 001 0	103	PRO 714 007 0	12
PRO 393 201 0	25	PRO 531 001 2	103	PRO 714 015 0	12
PRO 393 202 0	25	PRO 531 002 0	103	PRO 714 015 0	13
PRO 393 203 0	25	PRO 531 010 2	103	PRO 714 019 0	10
PRO 393 204 0	25	PRO 531 011 2	103	PRO 714 020 0	11
PRO 400 001 0	37	PRO 537 018 0	83	PRO 714 030 0	11
PRO 400 002 0	37	PRO 537 023 0	83	PRO 714 241 0	11
PRO 400 920 2	37	PRO 537 030 0	83	PRO 714 242 0	11
PRO 410 001 0	37	PRO 537 038 0	83	PRO 714 244 0	11
PRO 410 002 0	37	PRO 537 040 0	83	PRO 714 245 0	11
PRO 410 003 0	37	PRO 537 051 0	83	PRO 714 330 0	11
PRO 410 004 0	37	PRO 537 060 0	83	PRO 714 710 0	11
PRO 410 920 2	36	PRO 537 080 0	83	PRO 934 005 0	42
PRO 411 006 0	62	PRO 537 100 0	83		
PRO 411 011 0	60	PRO 643 000 0	72		
PRO 411 031 0	60	PRO 643 001 0	45		
PRO 411 300 0	60	PRO 643 002 0	72		
PRO 412 000 0	90	PRO 643 003 0	72		
PRO 412 001 0	90	PRO 643 004 0	72		

Référence OE » Référence ProVia

Référence OE	Référence ProVia / produit	Page	Référence OE	Référence ProVia / produit	Page
Alexander Dennis			F001882	PRO 032 0200 Distributeur rotatif.....	56
659826	PRO 051 006 0 Servo débrayage.....	61	F005268	PRO 006 001 0 Valve de nivellement de châssis.....	53
661657	PRO 412 001 0 Électrovalve ECAS.....	91	M058296	PRO 531 018 0 Câble d'extension ABS.....	83
662172	PRO 412 030 0 Capteur de déplacement ECAS.....	97	M058318	PRO 531 030 0 Câble d'extension ABS.....	84
662174	PRO 412 006 0 Électrovalve ECAS.....	92	M058431	PRO 531 023 0 Câble d'extension ABS.....	84
6538771	PRO 472 002 0 Modulateur électrovalve ABS.....	85	Bendix		
6573091	PRO 051 006 0 Servo débrayage.....	61	295531	PRO 714 016 0 Vase à diaphragme Came.....	16
6575332	PRO 472 001 0 Modulateur électrovalve ABS.....	87	295532	PRO 714 015 0 Vase à diaphragme Came.....	15
6576932	PRO 472 002 0 Modulateur électrovalve ABS.....	87	295533	PRO 714 000 0 Vase à diaphragme Came.....	13
6579421	PRO 472 002 0 Modulateur électrovalve ABS.....	87	295534	PRO 714 007 0 Vase à diaphragme Came.....	15
6579422	PRO 472 002 0 Modulateur électrovalve ABS.....	87	295553	PRO 714 016 0 Vase à diaphragme Came.....	16
65387712	PRO 531 100 0 Câble d'extension ABS.....	85	295554	PRO 714 015 0 Vase à diaphragme Came.....	15
4321059000	PRO 714 015 0 Vase à diaphragme Came.....	15	295555	PRO 714 000 0 Vase à diaphragme Came.....	13
AB4231069000	PRO 714 000 0 Vase à diaphragme Came.....	13	295556	PRO 714 007 0 Vase à diaphragme Came.....	15
AB4729000530	PRO 412 001 0 Électrovalve ECAS.....	91	BERG		
AB4729000550	PRO 412 002 0 Électrovalve ECAS.....	91	120360101	PRO 714 007 0 Vase à diaphragme Came.....	15
AB9347142110	PRO 122 003 0 Valve de protection à quadruple circuit.....	44	BOSCH		
ABA0003276825	PRO 412 001 0 Électrovalve ECAS.....	91	482022001	PRO 714 016 0 Vase à diaphragme Came.....	16
DP002103	PRO 643 002 0 Valve-relais.....	73	482022003	PRO 714 016 0 Vase à diaphragme Came.....	16
DP002130	PRO 643 000 0 Valve-relais.....	73	482022407	PRO 714 000 0 Vase à diaphragme Came.....	13
Arfesan			482022408	PRO 714 000 0 Vase à diaphragme Came.....	13
1600000	PRO 714 016 0 Vase à diaphragme Came.....	16	Bosch Rexroth		
1600004	PRO 714 016 0 Vase à diaphragme Came.....	16	4231049000	PRO 714 016 0 Vase à diaphragme Came.....	16
1610000	PRO 714 015 0 Vase à diaphragme Came.....	15	4231059000	PRO 714 015 0 Vase à diaphragme Came.....	15
1610014	PRO 714 015 0 Vase à diaphragme Came.....	15	4231069000	PRO 714 000 0 Vase à diaphragme Came.....	13
1610016	PRO 714 015 0 Vase à diaphragme Came.....	15	4231079000	PRO 714 007 0 Vase à diaphragme Came.....	15
1610021	PRO 714 015 0 Vase à diaphragme Came.....	15	Bova		
1620021	PRO 714 000 0 Vase à diaphragme Came.....	13	204552	340 901 070 2 Plaquettes de frein.....	32
1620037	PRO 714 000 0 Vase à diaphragme Came.....	13	BPW		
1620049	PRO 714 000 0 Vase à diaphragme Came.....	13	203272700	PRO 714 016 0 Vase à diaphragme Came.....	16
1630000	PRO 714 007 0 Vase à diaphragme Came.....	14	203272900	PRO 714 007 0 Vase à diaphragme Came.....	15
1630007	PRO 714 007 0 Vase à diaphragme Came.....	14	203273100	PRO 714 000 0 Vase à diaphragme Came.....	13
Ashok Leyland			203273200	PRO 714 015 0 Vase à diaphragme Came.....	15
442562004	PRO 412 002 0 Électrovalve ECAS.....	91	203362000	PRO 714 015 0 Vase à diaphragme Came.....	15
445332007	PRO 472 002 0 Modulateur électrovalve ABS.....	87	243109200	PRO 006 003 0 Valve de nivellement de châssis.....	53
445332075	PRO 472 001 0 Modulateur électrovalve ABS.....	87	243113500	PRO 006 001 0 Valve de nivellement de châssis.....	53
445332068	PRO 714 710 0 Vase à diaphragme pour frein à disque.....	12	544414010	PRO 714 015 0 Vase à diaphragme Came.....	15
Automann			544415010	PRO 714 000 0 Vase à diaphragme Came.....	13
170.955.205	PRO 122 019 0 Dessiccateur.....	37	544415100	PRO 714 000 0 Vase à diaphragme Came.....	13
BEDFORD			544415110	PRO 714 000 0 Vase à diaphragme Came.....	13
A4028470	PRO 714 000 0 Vase à diaphragme Came.....	13	544416010	PRO 714 007 0 Vase à diaphragme Came.....	15
Beiben			544416100	PRO 714 007 0 Vase à diaphragme Came.....	15
1288910046	PRO 007 030 0 Valve de nivellement de cabine.....	55	544416110	PRO 714 007 0 Vase à diaphragme Came.....	15
509-431-00-15	PRO 122 021 0 Dessiccateur.....	37	0203277000	PRO 714 710 0 Vase à diaphragme pour frein à disque.....	12
Benalu			0203277100	PRO 714 710 0 Vase à diaphragme pour frein à disque.....	12
605107100	PRO 714 007 0 Vase à diaphragme Came.....	14	0243109600	PRO 643 307 0 Valve de limitation de pression.....	47
605109100	PRO 714 015 0 Vase à diaphragme Came.....	15	05.444.40.01.0	PRO 712 712 0 Actionneur de frein à ressort à double diaphragme Disque.....	28
605110100	PRO 714 016 0 Vase à diaphragme Came.....	16	05.444.40.01.3	PRO 712 715 0 Actionneur de frein à ressort à double diaphragme Disque.....	28
605252200	PRO 527 001 0 Valve de desserrage de remorque.....	77			
605323000	PRO 527 004 0 Valve de desserrage de remorque.....	77			
F001572	PRO 006 003 0 Valve de nivellement de châssis.....	53			

Référence OE	Référence ProVia / produit	Page	Référence OE	Référence ProVia / produit	Page
1505331	PRO 645 008 0 Robinet de frein à main.....	68	1506409	PRO 400 001 0 Dessiccateur.....	37
1505340	PRO 645 002 0 Robinet de frein à main.....	68	1506410	PRO 400 001 0 Dessiccateur.....	37
1506061	PRO 531 018 0 Câble d'extension ABS.....	83	1506485	PRO 011 006 0 Valve-relais.....	73
1506180	PRO 412 001 0 Électrovalve ECAS.....	91	1506681	PRO 480 010 0 Actionneur de frein à ressort.....	22
1506390	PRO 421 004 0 Actionneur de frein à ressort.....	21	1517895	PRO 015 004 0 Valve de limitation de pression.....	47
1506464	PRO 051 008 0 Servo débrayage.....	61	1517963	PRO 410 003 0 Dessiccateur.....	38
1506465	PRO 051 002 0 Servo débrayage.....	61	1517964	PRO 122 006 0 Dessiccateur.....	37
1506466	PRO 051 004 0 Servo débrayage.....	61	1517967	PRO 410 004 0 Dessiccateur.....	38
1506467	PRO 051 006 0 Servo débrayage.....	61	1517970	PRO 122 006 0 Dessiccateur.....	37
1506468	PRO 051 008 0 Servo débrayage.....	61	1518008	PRO 032 003 0 Capteur de vitesse de roue.....	82
1517965	PRO 122 005 0 Dessiccateur.....	37	1518009	PRO 032 011 0 Capteur de vitesse de roue.....	82
1517978	PRO 122 008 0 Dessiccateur.....	37	1518065	PRO 315 264 0 Robinet de pédale de frein.....	67
1518117	PRO 643 325 0 Valve de limitation de pression.....	47	1518113	PRO 010 301 0 Valve de limitation de pression.....	46
1518261	PRO 648 000 0 Valve de desserrage d'urgence.....	70	1518115	PRO 010 314 0 Valve de limitation de pression.....	46
1518674	PRO 122 005 0 Dessiccateur.....	37	1518116	PRO 010 317 0 Valve de limitation de pression.....	46
1524294	PRO 645 006 0 Robinet de frein à main.....	68	1518168	PRO 400 001 0 Dessiccateur.....	37
1524321	PRO 645 000 0 Robinet de frein à main.....	68	1518267	PRO 011 003 0 Valve-relais.....	73
1524322	PRO 645 001 0 Robinet de frein à main.....	68	1518271	PRO 011 000 0 Valve-relais.....	73
1524802	PRO 645 006 0 Robinet de frein à main.....	68	1518724	PRO 032 000 0 Capteur de vitesse de roue.....	82
1524831	PRO 472 001 0 Modulateur électrovalve ABS.....	87	1519152	PRO 420 001 0 Actionneur de frein à ressort.....	21
1524843	PRO 412 031 0 Capteur de déplacement ECAS.....	97	1519158	PRO 421 002 0 Actionneur de frein à ressort.....	21
1525422	PRO 412 006 0 Électrovalve ECAS.....	92	1519162	PRO 492 006 0 Actionneur de frein à ressort.....	23
1526572	PRO 492 006 0 Actionneur de frein à ressort.....	23	1519176R	PRO 430 001 0 Actionneur de frein à ressort.....	21
1527600	PRO 051 003 0 Servo débrayage.....	61	1519202R	PRO 400 001 0 Dessiccateur.....	37
0867215R	PRO 421 002 0 Actionneur de frein à ressort.....	21	1519211R	PRO 934 005 0 Valve de protection à plusieurs circuits.....	42
1270263	PRO 492 006 0 Actionneur de frein à ressort.....	23	1519310	PRO 648 003 0 Valve-relais d'urgence.....	75
1304587	PRO 412 002 0 Électrovalve ECAS.....	91	1519312	PRO 648 004 0 Valve-relais d'urgence.....	75
1315698	PRO 032 000 0 Capteur de vitesse de roue.....	82	1519332	PRO 011 001 0 Valve-relais.....	73
1359971	PRO 648 001 0 Valve-relais d'urgence.....	75	1519378	PRO 481 012 0 Actionneur de frein à ressort.....	22
1361393	PRO 032 000 0 Capteur de vitesse de roue.....	82	1519442	PRO 480 010 0 Actionneur de frein à ressort.....	22
1391510	PRO 124 000 2 Cartouche.....	41	1522226	PRO 315 263 0 Robinet de pédale de frein.....	67
1400071	PRO 032 010 0 Capteur de vitesse de roue.....	82	1523549	PRO 421 002 0 Actionneur de frein à ressort.....	21
1406784	PRO 010 302 0 Valve de limitation de pression.....	46	1523549R	PRO 421 002 0 Actionneur de frein à ressort.....	21
1436901	340 175 000 2 Plaquettes de frein.....	31	1524015	PRO 015 072 0 Valve de limitation de pression.....	47
1439324	340 901 070 2 Plaquettes de frein.....	32	1524581	PRO 480 010 0 Actionneur de frein à ressort.....	22
1439553	PRO 124 000 2 Cartouche.....	41	1524828	PRO 032 004 0 Capteur de vitesse de roue.....	82
1487296	PRO 421 002 0 Actionneur de frein à ressort.....	21	1526796	PRO 400 001 0 Dessiccateur.....	37
1487296R	PRO 421 002 0 Actionneur de frein à ressort.....	21	1527168R	PRO 481 050 0 Actionneur de frein à ressort.....	22
1504903	PRO 011 002 0 Valve-relais.....	73	1527601R	PRO 481 050 0 Actionneur de frein à ressort.....	22
1504929	PRO 032 001 0 Capteur de vitesse de roue.....	82	1528230R	PRO 481 050 0 Actionneur de frein à ressort.....	22
1504951	PRO 032 000 0 Capteur de vitesse de roue.....	82	1530832	PRO 480 010 0 Actionneur de frein à ressort.....	22
1504971	PRO 315 180 0 Robinet de pédale de frein.....	67	1530833	PRO 480 010 0 Actionneur de frein à ressort.....	22
1505033R	PRO 122 005 0 Dessiccateur.....	37	1531495	PRO 032 011 0 Capteur de vitesse de roue.....	82
1505081	PRO 007 001 0 Valve de nivellement de cabine.....	55	1531547	PRO 015 072 0 Valve de limitation de pression.....	47
1505095	PRO 015 005 0 Valve de limitation de pression.....	47	1531548	PRO 010 333 0 Valve de limitation de pression.....	46
1505097	PRO 015 072 0 Valve de limitation de pression.....	47	1531568	PRO 010 318 0 Valve de limitation de pression.....	46
1505114R	PRO 430 001 0 Actionneur de frein à ressort.....	21	1617343	340 901 070 2 Plaquettes de frein.....	32
1505115R	PRO 431 001 0 Actionneur de frein à ressort.....	21	1628064	340 195 000 2 Plaquettes de frein.....	31
1505119	PRO 400 001 0 Dessiccateur.....	37	1725688	PRO 015 068 0 Valve de limitation de pression.....	47
1505128	PRO 934 005 0 Valve de protection à plusieurs circuits.....	42	1778552	PRO 032 000 0 Capteur de vitesse de roue.....	82
1505191R	PRO 420 001 0 Actionneur de frein à ressort.....	21	1778554	PRO 032 000 0 Capteur de vitesse de roue.....	82
1505198R	PRO 430 001 0 Actionneur de frein à ressort.....	21	1797053	340 901 070 2 Plaquettes de frein.....	32
1505199R	PRO 431 001 0 Actionneur de frein à ressort.....	21	1800830	340 901 070 2 Plaquettes de frein.....	32
1505215	PRO 032 003 0 Capteur de vitesse de roue.....	82	1850203	PRO 032 007 0 Capteur de vitesse de roue.....	82
1505230	PRO 100 100 0 Unité de traitement d'air.....	39	1862600	PRO 032 007 0 Capteur de vitesse de roue.....	82
1505241	PRO 714 710 0 Vase à diaphragme pour frein à disque.....	12	1862602	PRO 032 008 0 Capteur de vitesse de roue.....	82
1505392	PRO 010 300 0 Valve de limitation de pression.....	46	1869290	PRO 032 008 0 Capteur de vitesse de roue.....	82
1505410	PRO 011 004 0 Valve-relais.....	73	1870628	PRO 032 007 0 Capteur de vitesse de roue.....	82
1505463R	PRO 491 001 0 Actionneur de frein à ressort.....	22	1878030	340 901 070 2 Plaquettes de frein.....	32
1505967	PRO 410 003 0 Dessiccateur.....	38	5021172710	PRO 011 004 0 Valve-relais.....	73
1506003	PRO 032 001 0 Capteur de vitesse de roue.....	82	759050	PRO 007 001 0 Valve de nivellement de cabine.....	55
1506100	PRO 032 020 0 Distributeur rotatif.....	56	867215	PRO 421 002 0 Actionneur de frein à ressort.....	21
1506149	PRO 032 010 0 Capteur de vitesse de roue.....	82	884491	PRO 461 101 0 Actionneur de frein à ressort.....	21

Référence OE	Référence ProVia / produit	Page	Référence OE	Référence ProVia / produit	Page
906782	PRO 015 512 0	Valve de limitation de pression.....47	7055976	PRO 412 002 0	Électrovalve ECAS.....91
EXABRB613	PRO 006 001 0	Valve de nivellement de châssis.....53	7055990	PRO 531 080 0	Câble d'extension ABS.....85
DAHL			7086972	PRO 648 000 0	Valve de desserrage d'urgence.....70
1251615000	PRO 714 016 0	Vase à diaphragme Came.....16	7088657	PRO 412 002 0	Électrovalve ECAS.....91
1252000000	PRO 714 015 0	Vase à diaphragme Came.....15	7093146	PRO 412 005 0	Électrovalve ECAS.....92
1252010000	PRO 714 015 0	Vase à diaphragme Came.....15	7119045	PRO 412 030 0	Capteur de déplacement ECAS.....97
1252011000	PRO 714 015 0	Vase à diaphragme Came.....15	7069646	PRO 527 005 0	Valve de desserrage de remorque.....77
1252014000	PRO 714 015 0	Vase à diaphragme Came.....15	8143280	PRO 006 003 0	Valve de nivellement de châssis.....53
1252015000	PRO 714 015 0	Vase à diaphragme Came.....15	DTNA		
1252021000	PRO 714 015 0	Vase à diaphragme Came.....15	18-28710-000	PRO 417 004 0	Valve de nivellement de cabine.....55
1252400000	PRO 714 000 0	Vase à diaphragme Came.....13	E.R.F.		
1252401000	PRO 714 000 0	Vase à diaphragme Came.....13	81259026144	PRO 412 005 0	Électrovalve ECAS.....92
1252410000	PRO 714 000 0	Vase à diaphragme Came.....13	81259026146	PRO 412 001 0	Électrovalve ECAS.....91
1252412000	PRO 714 000 0	Vase à diaphragme Came.....13	1260680	PRO 006 001 0	Valve de nivellement de châssis.....53
1252413000	PRO 714 000 0	Vase à diaphragme Came.....13	4027060	PRO 006 003 0	Valve de nivellement de châssis.....53
1252414000	PRO 714 000 0	Vase à diaphragme Came.....13	81521166070	PRO 011 006 0	Valve-relais.....73
1252415000	PRO 714 000 0	Vase à diaphragme Came.....13	EGSA		
1252420000	PRO 714 000 0	Vase à diaphragme Came.....14	2402000104	PRO 648 000 0	Valve de desserrage d'urgence.....70
1252421000	PRO 714 000 0	Vase à diaphragme Came.....14	ENGATCAR		
1252422000	PRO 714 000 0	Vase à diaphragme Came.....14	420273C	PRO 648 000 0	Valve de desserrage d'urgence.....70
1252423000	PRO 714 000 0	Vase à diaphragme Came.....14	ERF		
1252424000	PRO 714 000 0	Vase à diaphragme Came.....14	4082200	PRO 472 001 0	Modulateur électrovalve ABS.....87
1253000000	PRO 714 007 0	Vase à diaphragme Came.....15	Europart		
1253010000	PRO 714 007 0	Vase à diaphragme Came.....15	3400033198	PRO 714 016 0	Vase à diaphragme Came.....16
1253011000	PRO 714 007 0	Vase à diaphragme Came.....15	3405335300	PRO 714 016 0	Vase à diaphragme Came.....16
1253012000	PRO 714 007 0	Vase à diaphragme Came.....15	3419836580	PRO 714 016 0	Vase à diaphragme Came.....16
1253013000	PRO 714 007 0	Vase à diaphragme Came.....15	3450406745	PRO 714 016 0	Vase à diaphragme Came.....16
1253014000	PRO 714 007 0	Vase à diaphragme Came.....15	3990006650	PRO 714 000 0	Vase à diaphragme Came.....14
1253015000	PRO 714 007 0	Vase à diaphragme Came.....15	EvoBus		
1253016000	PRO 714 007 0	Vase à diaphragme Came.....15	8283569000	PRO 714 016 0	Vase à diaphragme Came.....16
1253020000	PRO 714 007 0	Vase à diaphragme Came.....15	8283572000	PRO 714 007 0	Vase à diaphragme Came.....15
1253021000	PRO 714 007 0	Vase à diaphragme Came.....15	8283850000	PRO 714 007 0	Vase à diaphragme Came.....15
1253022000	PRO 714 007 0	Vase à diaphragme Came.....15	89199797614	PRO 714 007 0	Vase à diaphragme Came.....15
1253023000	PRO 714 007 0	Vase à diaphragme Came.....15	1935482	PRO 100 100 0	Unité de traitement d'air.....39
1253024000	PRO 714 007 0	Vase à diaphragme Came.....15	8025172000	PRO 032 020 0	Distributeur rotatif.....56
1551614000	PRO 714 016 0	Vase à diaphragme Came.....16	8285407000	PRO 410 003 0	Dessiccateur.....38
DAMBROZ			82854085340	340 902 002 2	Plaquettes de frein.....32
997904020	PRO 648 000 0	Valve de desserrage d'urgence.....71	8285499000	PRO 006 001 0	Valve de nivellement de châssis.....53
Dennis			A0002540047	PRO 051 008 0	Servo débrayage.....61
6597421	340 195 000 2	Plaquettes de frein.....31	A0002541247	PRO 051 008 0	Servo débrayage.....61
DF			A0002952818	PRO 051 008 0	Servo débrayage.....61
1608010-T1102	PRO 411 004 0	Servo débrayage.....61	A0003276725	PRO 412 001 0	Électrovalve ECAS.....91
1608010-T1103	PRO 411 005 0	Servo débrayage.....61	A0003278525	PRO 412 000 0	Électrovalve ECAS.....91
1608Z36-001	PRO 411 000 0	Servo débrayage.....61	A0003279725	PRO 412 006 0	Électrovalve ECAS.....92
3514010-9002	PRO 31 500 9	Robinet de pédale de frein.....67	A0003284530	PRO 007 011 0	Valve de nivellement de cabine.....55
5001090-C1100	PRO 007 001 0	Valve de nivellement de cabine.....55	A0004301215	PRO 400 001 0	Dessiccateur.....38
5001090-C6100	PRO 007 001 0	Valve de nivellement de cabine.....55	A0004301315	PRO 400 001 0	Dessiccateur.....38
DFLQ			A0004301515	PRO 400 002 0	Dessiccateur.....38
9325001120	PRO 122 017 0	Unité de traitement d'air.....39	A0004302915	PRO 400 001 0	Dessiccateur.....38
9325001130	PRO 122 018 0	Unité de traitement d'air.....39	A0004303015	PRO 400 001 0	Dessiccateur.....38
K000574	PRO 122 017 0	Unité de traitement d'air.....39	A0004309815	PRO 400 001 0	Dessiccateur.....38
RY3332VX-3543010	PRO 122 017 0	Unité de traitement d'air.....39	A0014312215	PRO 122 008 0	Dessiccateur.....37
Doll			A0014312315	PRO 122 006 0	Dessiccateur.....37
7028007	PRO 531 030 0	Câble d'extension ABS.....84	A0014318115	PRO 100 100 0	Unité de traitement d'air.....39
7029687	PRO 531 023 0	Câble d'extension ABS.....84	A0014318305	PRO 315 008 0	Robinet de pédale de frein.....67
7040303	PRO 531 051 0	Câble d'extension ABS.....85	A0015423118	PRO 032 003 0	Capteur de vitesse de roue.....82

Référence OE	Référence ProVia / produit	Page	Référence OE	Référence ProVia / produit	Page		
A0015423318	PRO 032 011 0	Capteur de vitesse de roue	82	3515020-73A	PRO 122 018 0	Unité de traitement d'air	39
A0015426818	PRO 032 002 0	Capteur de vitesse de roue	82	3515020-73A/C	PRO 122 018 0	Unité de traitement d'air	39
A0015427818	PRO 032 002 0	Capteur de vitesse de roue	82	3515020-73AWA	PRO 122 018 0	Unité de traitement d'air	39
A0015428718	PRO 032 003 0	Capteur de vitesse de roue	82	3515020-73B	PRO 122 018 0	Unité de traitement d'air	39
A0015428818	PRO 032 011 0	Capteur de vitesse de roue	82	355031050A	PRO 472 001 0	Modulateur électrovalve ABS	87
A0015428918	PRO 032 011 0	Capteur de vitesse de roue	82	35503156S	PRO 472 002 0	Modulateur électrovalve ABS	87
A0019050400	PRO 032 010 0	Capteur de vitesse de roue	82	3614315-Y671/A	PRO 412 031 0	Capteur de déplacement ECAS	97
A0024310415	PRO 100 100 0	Unité de traitement d'air	39	5001075CA/01-C00/B	PRO 007 030 0	Valve de nivellement de cabine	55
A0024310515	PRO 100 100 0	Unité de traitement d'air	39	5001075CA01/A	PRO 007 030 0	Valve de nivellement de cabine	55
A0024310615	PRO 100 100 0	Unité de traitement d'air	39	5001320-Q824A	PRO 007 001 0	Valve de nivellement de cabine	55
A0024310715	PRO 100 100 0	Unité de traitement d'air	39	9700514230	PRO 411 026 0	Servo débrayage	61
A0024311515	PRO 100 100 0	Unité de traitement d'air	39	S35503156S	PRO 472 002 0	Modulateur électrovalve ABS	87
A0024313815	PRO 100 100 0	Unité de traitement d'air	39				
A0025422518	PRO 032 002 0	Capteur de vitesse de roue	82	FAYMONVILLE			
A0025422618	PRO 032 011 0	Capteur de vitesse de roue	82	1120	PRO 531 030 0	Câble d'extension ABS	21
A0025423118	PRO 032 000 0	Capteur de vitesse de roue	82	8905	PRO 531 023 0	Câble d'extension ABS	84
A0025423818	PRO 032 011 0	Capteur de vitesse de roue	82	8906	PRO 531 060 0	Câble d'extension ABS	47
A0025426718	PRO 412 031 0	Capteur de déplacement ECAS	97	8907	PRO 531 080 0	Câble d'extension ABS	85
A0034201324	PRO 714 016 0	Vase à diaphragme Came	16	8908	PRO 531 100 0	Câble d'extension ABS	85
A0034305981	PRO 645 009 0	Robinet de frein à main	68	8917	PRO 531 051 0	Câble d'extension ABS	85
A0034315706	PRO 934 005 0	Valve de protection à plusieurs circuits	42	13491	PRO 531 018 0	Câble d'extension ABS	83
A0035422618	PRO 412 032 0	Capteur de déplacement ECAS	97	13769	PRO 412 001 0	Électrovalve ECAS	91
A0044290644	PRO 643 000 0	Valve-relais	73	14177	PRO 412 002 0	Électrovalve ECAS	91
A0044296344	PRO 011 003 0	Valve-relais	73	64047	PRO 648 000 0	Valve de desserrage d'urgence	70
A0044296544	PRO 472 001 0	Modulateur électrovalve ABS	87	82016	PRO 531 040 0	Câble d'extension ABS	85
A0044297644	PRO 643 002 0	Valve-relais	73	214004	PRO 412 030 0	Capteur de déplacement ECAS	97
A0044299444	PRO 011 000 0	Valve-relais	73	01019	PRO 527 001 0	Valve de desserrage de remorque	77
A0044314105	PRO 315 263 0	Robinet de pédale de frein	67	0844	PRO 714 000 0	Vase à diaphragme Came	21
A0054297444	PRO 643 335 0	Valve de limitation de pression	47	0940	PRO 714 016 0	Vase à diaphragme Came	16
A0064205224	PRO 714 710 0	Vase à diaphragme pour frein à disque	12	0941	PRO 714 015 0	Vase à diaphragme Came	15
A0065427618	PRO 032 010 0	Capteur de vitesse de roue	82	0943	PRO 714 007 0	Vase à diaphragme Came	15
A0114205818	PRO 432 001 0	Actionneur de frein à ressort	21	1020	PRO 527 004 0	Valve de desserrage de remorque	21
A0114205918	PRO 432 001 0	Actionneur de frein à ressort	21	10549	PRO 648 004 0	Valve-relais d'urgence	75
A0134206718	PRO 492 006 0	Actionneur de frein à ressort	23	10553	PRO 648 001 0	Valve-relais d'urgence	75
A0134206818	PRO 492 006 0	Actionneur de frein à ressort	23	3852	PRO 006 001 0	Valve de nivellement de châssis	53
A0144200018	PRO 432 001 0	Actionneur de frein à ressort	21	46031	PRO 648 002 0	Valve-relais d'urgence	75
A0144200118	PRO 432 001 0	Actionneur de frein à ressort	21	5139	PRO 006 003 0	Valve de nivellement de châssis	53
A0234204918	PRO 421 002 0	Actionneur de frein à ressort	21	7886	PRO 527 005 0	Valve de desserrage de remorque	77
A68054200418	PRO 032 003 0	Capteur de vitesse de roue	82	84233	PRO 421 002 0	Actionneur de frein à ressort	21
A6984203721	PRO 714 015 0	Vase à diaphragme Came	15				
A6994200724	PRO 714 015 0	Vase à diaphragme Came	15	Feldbinder			
				854	PRO 531 051 0	Câble d'extension ABS	21
				865	PRO 531 023 0	Câble d'extension ABS	32
FACCHINI				1658	PRO 714 016 0	Vase à diaphragme Came	16
308712972	PRO 648 000 0	Valve de desserrage d'urgence	70	6674	PRO 714 007 0	Vase à diaphragme Came	23
				6677	PRO 714 015 0	Vase à diaphragme Came	15
FAUN				6760	PRO 714 000 0	Vase à diaphragme Came	14
99707005415	PRO 643 003 0	Valve-relais	73	6761	PRO 714 000 0	Vase à diaphragme Came	14
99707006699	PRO 472 002 0	Modulateur électrovalve ABS	87	6763	PRO 714 007 0	Vase à diaphragme Came	15
99707766160	PRO 643 308 0	Valve de limitation de pression	47	7292	PRO 472 002 0	Modulateur électrovalve ABS	87
99707007090	PRO 032 009 0	Capteur de vitesse de roue	82	8836	PRO 531 100 0	Câble d'extension ABS	85
				8854	PRO 531 051 0	Câble d'extension ABS	85
FAW				8860	PRO 531 060 0	Câble d'extension ABS	85
1602300-367	PRO 411 001 0	Servo débrayage	61	8864	PRO 531 040 0	Câble d'extension ABS	85
1602300A363	PRO 411 002 0	Servo débrayage	61	8865	PRO 531 023 0	Câble d'extension ABS	84
160230576A	PRO 051 006 0	Servo débrayage	61	61392	PRO 531 080 0	Câble d'extension ABS	85
1602305A70A	PRO 051 004 0	Servo débrayage	61	63169	PRO 531 030 0	Câble d'extension ABS	84
1602305A70A	PRO 411 023 0	Servo débrayage	61	1026483	PRO 648 000 0	Valve de desserrage d'urgence	70
1602305A70A/B	PRO 051 005 0	Servo débrayage	61	1042813	PRO 412 002 0	Électrovalve ECAS	91
1602305A7A	PRO 051 005 0	Servo débrayage	61	1065595	PRO 648 000 0	Valve de desserrage d'urgence	71
1602350-D849	PRO 411 030 0	Servo débrayage	61	001797	PRO 006 003 0	Valve de nivellement de châssis	53
16080180030	PRO 411 003 0	Servo débrayage	61	006675	PRO 527 001 0	Valve de desserrage de remorque	77
2941605-55A	PRO 412 002 0	Électrovalve ECAS	91	006712	PRO 527 004 0	Valve de desserrage de remorque	77
3514010-50A	PRO 315 000 0	Robinet de pédale de frein	67				

Référence OE	Référence ProVia / produit	Page	Référence OE	Référence ProVia / produit	Page
011591	PRO 643 307 0	Valve de limitation de pression.....47	ASX0014021	PRO 714 007 0	Vase à diaphragme Came15
011626	PRO 527 002 0	Valve de desserrage de remorque77	CF351950/F001572	PRO 006 003 0	Valve de nivellement de châssis53
071432	PRO 006 001 0	Valve de nivellement de châssis53	CF352131	PRO 006 001 0	Valve de nivellement de châssis53
083184	PRO 412 002 0	Électrovalve ECAS91	CF371494	PRO 531 018 0	Câble d'extension ABS83
1016901	PRO 032 120 0	Distributeur rotatif.....56	F001572	PRO 006 003 0	Valve de nivellement de châssis53
297449	PRO 648 002 0	Valve-relais d'urgence.....75	F005268	PRO 006 001 0	Valve de nivellement de châssis53
6916	PRO 527 005 0	Valve de desserrage de remorque77	M02027203	PRO 714 007 0	Vase à diaphragme Came15
FIAT			M058296	PRO 531 018 0	Câble d'extension ABS83
5001843220	PRO 011 007 0	Valve-relais.....73	M058431	PRO 531 023 0	Câble d'extension ABS84
Fontenax			M05843101	PRO 531 023 0	Câble d'extension ABS84
2100382	PRO 461 101 0	Actionneur de frein à ressort21	M059318	PRO 531 030 0	Câble d'extension ABS84
2100383	PRO 461 101 0	Actionneur de frein à ressort21	M91000101	340 901 060 2	Plaquettes de frein31
Ford			MO58296	PRO 531 018 0	Câble d'extension ABS83
3C465C100AA	PRO 007 001 0	Valve de nivellement de cabine.....55	MO5843101	PRO 531 023 0	Câble d'extension ABS84
4C462K433AA	PRO 006 003 0	Valve de nivellement de châssis53	M91000101	340 901 060 2	Plaquettes de frein31
4C463038AA	PRO 412 001 0	Électrovalve ECAS91	MO58296	PRO 531 018 0	Câble d'extension ABS83
6C462A131AA	PRO 100 100 0	Unité de traitement d'air39	MO5843101	PRO 531 023 0	Câble d'extension ABS84
7C462B372AA	PRO 032 010 0	Capteur de vitesse de roue82	M91000101	340 901 060 2	Plaquettes de frein31
7C467K626AA	PRO 051 004 0	Servo débrayage.....61	MO58296	PRO 531 018 0	Câble d'extension ABS83
98CT2B372AA	PRO 032 001 0	Capteur de vitesse de roue82	MO5843101	PRO 531 023 0	Câble d'extension ABS84
XCT2K432AA	PRO 006 001 0	Valve de nivellement de châssis53	GAZ		
YC442C219AA	PRO 472 002 0	Modulateur électrovalve ABS87	9254920000	PRO 492 005 0	Actionneur de frein à ressort23
Foton			Gigant		
1106935600030	PRO 472 002 0	Modulateur électrovalve ABS87	719001007	PRO 712 712 0	Actionneur de frein à ressort à double diaphragme 28
1106936800030	PRO 472 002 0	Modulateur électrovalve ABS87	19123	PRO 461 101 0	Actionneur de frein à ressort21
1120835680050	PRO 122 020 0	Dessiccateur37	19124	PRO 461 101 0	Actionneur de frein à ressort21
1417135900001	PRO 472 001 0	Modulateur électrovalve ABS87	19125	PRO 461 101 0	Actionneur de frein à ressort21
1417135900001	PRO 472 002 0	Modulateur électrovalve ABS87	9291072	340 901 060 2	Plaquettes de frein31
1419335570001	PRO 31 500 6	Robinet de pédale de frein67	9291073	340 901 060 2	Plaquettes de frein31
1419335676004	PRO 472 001 0	Modulateur électrovalve ABS87	M91002703	340 903 220 2	Plaquettes de frein33
1432116280002	PRO 051 007 0	Servo débrayage.....61	M91002704	340 903 220 2	Plaquettes de frein33
1612135900002	PRO 472 001 0	Modulateur électrovalve ABS87	Golden Dragon		
1612516205010	PRO 051 006 0	Servo débrayage.....61	35ACC-03512	PRO 122 020 0	Dessiccateur37
1618029600001	PRO 412 001 0	Électrovalve ECAS91	Goldhofer		
1618029600001	PRO 412 006 0	Électrovalve ECAS91	151118	PRO 492 006 0	Actionneur de frein à ressort23
1B24950201013	PRO 007 036 0	Valve de nivellement de cabine.....55	151866	PRO 643 307 0	Valve de limitation de pression.....47
H0356D02001A0	PRO 472 001 0	Modulateur électrovalve ABS87	162653	PRO 531 018 0	Câble d'extension ABS83
H4356D02001A0	PRO 472 001 0	Modulateur électrovalve ABS87	162654	PRO 531 038 0	Câble d'extension ABS84
H4502A01056A0	PRO 007 028 0	Valve de nivellement de cabine.....55	162655	PRO 531 051 0	Câble d'extension ABS85
L0356012003A0	PRO 472 001 0	Modulateur électrovalve ABS87	162657	PRO 531 023 0	Câble d'extension ABS84
FREIGHTLINER			163540	PRO 531 100 0	Câble d'extension ABS85
9628S4231079000	PRO 714 007 0	Vase à diaphragme Came15	163541	PRO 531 060 0	Câble d'extension ABS85
TDAS4497120180	PRO 531 018 0	Câble d'extension ABS83	163625	PRO 531 030 0	Câble d'extension ABS84
TDAS4497120230	PRO 531 023 0	Câble d'extension ABS84	163639	PRO 531 080 0	Câble d'extension ABS85
TDAS4497120380	PRO 531 038 0	Câble d'extension ABS84	165646	PRO 412 002 0	Électrovalve ECAS91
TDAS4497120510	PRO 531 051 0	Câble d'extension ABS85	168783	PRO 648 000 0	Valve de desserrage d'urgence.....70
TDAS4721950180	PRO 472 002 0	Modulateur électrovalve ABS87	168923	PRO 412 005 0	Électrovalve ECAS92
Fruehauf			200255	PRO 714 016 0	Vase à diaphragme Came16
1H312161609	PRO 714 000 0	Vase à diaphragme Came14	200260	PRO 714 015 0	Vase à diaphragme Came16
1H312779603	PRO 531 038 0	Câble d'extension ABS84	200262	PRO 714 000 0	Vase à diaphragme Came14
A3309600VAS	PRO 714 007 0	Vase à diaphragme Came15	201241	PRO 714 007 0	Vase à diaphragme Came15
A-71519M70-A11	PRO 527 001 0	Valve de desserrage de remorque77	152092	PRO 527 004 0	Valve de desserrage de remorque77
A-FA4271-008	PRO 527 004 0	Valve de desserrage de remorque77	157537	PRO 006 003 0	Valve de nivellement de châssis53
AFA9104001	PRO 714 016 0	Vase à diaphragme Came16	159118	PRO 032 020 0	Distributeur rotatif.....56
ASX0014018	PRO 714 016 0	Vase à diaphragme Came16	160191	PRO 527 001 0	Valve de desserrage de remorque77
ASX0014019	PRO 714 015 0	Vase à diaphragme Came16	162347	PRO 006 001 0	Valve de nivellement de châssis53
ASX0014020	PRO 714 000 0	Vase à diaphragme Came14	163413	PRO 648 003 0	Valve-relais d'urgence.....75
			163414	PRO 648 001 0	Valve-relais d'urgence.....75
			163623	PRO 527 002 0	Valve de desserrage de remorque77
			164265	PRO 527 005 0	Valve de desserrage de remorque77
			167732	PRO 648 002 0	Valve-relais d'urgence.....75
			254559	PRO 410 003 0	Dessiccateur38

Référence OE	Référence ProVia / produit	Page	Référence OE	Référence ProVia / produit	Page
Great Dane					
40500255	PRO 531 018 0	Câble d'extension ABS.....83	345400110	PRO 714 000 0	Vase à diaphragme Came.....14
HALDEX			345400111	PRO 714 000 0	Vase à diaphragme Came.....14
120330201	PRO 714 016 0	Vase à diaphragme Came.....16	345403157	PRO 714 000 0	Vase à diaphragme Came.....14
120331101	PRO 714 016 0	Vase à diaphragme Came.....16	345415010	PRO 714 000 0	Vase à diaphragme Came.....14
120331201	PRO 714 016 0	Vase à diaphragme Came.....16	345415011	PRO 714 000 0	Vase à diaphragme Came.....14
120340201	PRO 714 015 0	Vase à diaphragme Came.....16	345415111	PRO 714 000 0	Vase à diaphragme Came.....14
120340203	PRO 714 015 0	Vase à diaphragme Came.....16	345425010	PRO 714 000 0	Vase à diaphragme Came.....14
120341101	PRO 714 015 0	Vase à diaphragme Came.....16	345425110	PRO 714 000 0	Vase à diaphragme Came.....14
120341201	PRO 714 015 0	Vase à diaphragme Came.....16	345425112	PRO 714 000 0	Vase à diaphragme Came.....14
120350201	PRO 714 000 0	Vase à diaphragme Came.....14	345500010	PRO 714 007 0	Vase à diaphragme Came.....15
120350203	PRO 714 000 0	Vase à diaphragme Came.....14	345500011	PRO 714 007 0	Vase à diaphragme Came.....15
120351101	PRO 714 000 0	Vase à diaphragme Came.....14	345500012	PRO 714 007 0	Vase à diaphragme Came.....15
120351201	PRO 714 000 0	Vase à diaphragme Came.....14	345500110	PRO 714 007 0	Vase à diaphragme Came.....15
120360201	PRO 714 007 0	Vase à diaphragme Came.....15	345500111	PRO 714 007 0	Vase à diaphragme Came.....15
120360203	PRO 714 007 0	Vase à diaphragme Came.....15	345525010	PRO 714 007 0	Vase à diaphragme Came.....15
120361101	PRO 714 007 0	Vase à diaphragme Came.....15	345525011	PRO 714 007 0	Vase à diaphragme Came.....15
123300001	PRO 714 007 0	Vase à diaphragme Came.....15	345525110	PRO 714 007 0	Vase à diaphragme Came.....15
345001031	PRO 714 000 0	Vase à diaphragme Came.....14	345525111	PRO 714 007 0	Vase à diaphragme Came.....15
345004021	PRO 714 000 0	Vase à diaphragme Came.....14	345525112	PRO 714 007 0	Vase à diaphragme Came.....15
345004231	PRO 714 000 0	Vase à diaphragme Came.....14	346187001	PRO 712 713 0	Actionneur de frein à ressort à double diaphragme Disque.....28
345004241	PRO 714 000 0	Vase à diaphragme Came.....14	612017091	PRO 006 003 0	Valve de nivellement de châssis.....53
345010111	PRO 714 016 0	Vase à diaphragme Came.....16	612032001	PRO 006 001 0	Valve de nivellement de châssis.....53
345011001	PRO 714 015 0	Vase à diaphragme Came.....16	1352024004	PRO 712 713 0	Actionneur de frein à ressort à double diaphragme Disque.....28
345013001	PRO 714 007 0	Vase à diaphragme Came.....15	1363430001	PRO 712 712 0	Actionneur de frein à ressort à double diaphragme Disque.....28
345031003	PRO 714 015 0	Vase à diaphragme Came.....16	352018001	PRO 527 004 0	Valve de desserrage de remorque.....77
345031004	PRO 714 015 0	Vase à diaphragme Came.....16	352044001	PRO 527 005 0	Valve de desserrage de remorque.....77
345037001	PRO 714 015 0	Vase à diaphragme Came.....16	352044001	PRO 527 006 0	Valve de desserrage de remorque.....77
345037002	PRO 714 015 0	Vase à diaphragme Came.....16	352045000	PRO 527 005 0	Valve de desserrage de remorque.....77
345043001	PRO 714 000 0	Vase à diaphragme Came.....14	352045001	PRO 527 005 0	Valve de desserrage de remorque.....77
345043002	PRO 714 000 0	Vase à diaphragme Came.....14			
345044001	PRO 714 000 0	Vase à diaphragme Came.....14	HENDRICKSON		
345045001	PRO 714 000 0	Vase à diaphragme Came.....14	4231049000	PRO 714 016 0	Vase à diaphragme Came.....16
345050001	PRO 714 000 0	Vase à diaphragme Came.....14	4231079000	PRO 714 007 0	Vase à diaphragme Came.....15
345050002	PRO 714 000 0	Vase à diaphragme Came.....14	4497120180	PRO 531 018 0	Câble d'extension ABS.....83
345200010	PRO 714 016 0	Vase à diaphragme Came.....16	4497120230	PRO 531 023 0	Câble d'extension ABS.....84
345200011	PRO 714 016 0	Vase à diaphragme Came.....16	4497120380	PRO 531 038 0	Câble d'extension ABS.....84
345200012	PRO 714 016 0	Vase à diaphragme Came.....16	4497120510	PRO 531 051 0	Câble d'extension ABS.....85
345200101	PRO 714 016 0	Vase à diaphragme Came.....16	464/006/002/0	PRO 006 003 0	Valve de nivellement de châssis.....53
345200110	PRO 714 016 0	Vase à diaphragme Came.....16	464/006/100/0	PRO 006 001 0	Valve de nivellement de châssis.....53
345200111	PRO 714 016 0	Vase à diaphragme Came.....16	963/001/012/0	PRO 527 001 0	Valve de desserrage de remorque.....77
345200112	PRO 714 016 0	Vase à diaphragme Came.....16	963/001/052/0	PRO 527 006 0	Valve de desserrage de remorque.....77
345215011	PRO 714 016 0	Vase à diaphragme Came.....16	963/006/001/0	PRO 527 004 0	Valve de desserrage de remorque.....77
345215111	PRO 714 016 0	Vase à diaphragme Came.....16	HB100197	PRO 648 001 0	Valve-relais d'urgence.....75
345225110	PRO 714 016 0	Vase à diaphragme Came.....16	NB1702	PRO 714 000 0	Vase à diaphragme Came.....14
345225112	PRO 714 016 0	Vase à diaphragme Came.....16	NB1759	PRO 714 015 0	Vase à diaphragme Came.....16
345300012	PRO 714 015 0	Vase à diaphragme Came.....16			
345300110	PRO 714 015 0	Vase à diaphragme Came.....16	HINO		
345300111	PRO 714 015 0	Vase à diaphragme Came.....16	899960117A	PRO 472 001 0	Modulateur électrovalve ABS.....87
345315010	PRO 714 015 0	Vase à diaphragme Came.....16	S31A0E0780	PRO 051 004 0	Servo débrayage.....61
345315011	PRO 714 015 0	Vase à diaphragme Came.....16	S49UO-E0F60	PRO 492 002 0	Actionneur de frein à ressort.....23
345315012	PRO 714 015 0	Vase à diaphragme Came.....16	S49UO-E0J20	PRO 492 002 0	Actionneur de frein à ressort.....23
345315110	PRO 714 015 0	Vase à diaphragme Came.....16			
345315111	PRO 714 015 0	Vase à diaphragme Came.....16	HQ-Metal		
345315112	PRO 714 015 0	Vase à diaphragme Came.....16	SD91005	PRO 714 000 0	Vase à diaphragme Came.....14
345325110	PRO 714 015 0	Vase à diaphragme Came.....16			
345325112	PRO 714 015 0	Vase à diaphragme Came.....16	Hüffermann		
345325155	PRO 714 015 0	Vase à diaphragme Came.....16	6BA0010004	PRO 531 100 0	Câble d'extension ABS.....85
345400010	PRO 714 000 0	Vase à diaphragme Came.....14	6BE00210100	PRO 648 000 0	Valve de desserrage d'urgence.....70
345400011	PRO 714 000 0	Vase à diaphragme Came.....14			
345400012	PRO 714 000 0	Vase à diaphragme Came.....14			

Référence OE	Référence ProVia / produit	Page	Référence OE	Référence ProVia / produit	Page
Hyundai			41211012	PRO 412 002 0	Électrovalve ECAS.....91
10033431	PRO 531 018 0	Câble d'extension ABS.....83	41211013	PRO 412 001 0	Électrovalve ECAS.....91
4170077000K	PRO 051 004 0	Servo débrayage.....61	41211070	PRO 472 001 0	Modulateur électrovalve ABS.....87
558018KZZO	PRO 412 007 0	Électrovalve ECAS.....92	41211070	PRO 472 002 0	Modulateur électrovalve ABS.....87
558018R900	PRO 412 005 0	Électrovalve ECAS.....92	42070065	PRO 472 001 0	Modulateur électrovalve ABS.....87
558028KZZO	PRO 412 000 0	Électrovalve ECAS.....91	42070065	PRO 472 002 0	Modulateur électrovalve ABS.....87
558508D000	PRO 412 031 0	Capteur de déplacement ECAS.....97	42123220	PRO 472 001 0	Modulateur électrovalve ABS.....87
559507K700	PRO 412 001 0	Électrovalve ECAS.....91	42123220	PRO 472 002 0	Modulateur électrovalve ABS.....87
594207F000	PRO 472 002 0	Modulateur électrovalve ABS.....87	42542734	PRO 472 001 0	Modulateur électrovalve ABS.....87
594507C700	PRO 010 300 0	Valve de limitation de pression.....46	42542734	PRO 472 002 0	Modulateur électrovalve ABS.....87
946007A050	PRO 032 003 0	Capteur de vitesse de roue.....82	98405732	PRO 645 006 0	Robinet de frein à main.....68
946007A150	PRO 032 001 0	Capteur de vitesse de roue.....82	500310195	PRO 412 001 0	Électrovalve ECAS.....91
946007A500	PRO 032 010 0	Capteur de vitesse de roue.....82	4324100350	PRO 122 005 0	Dessiccateur.....37
946007A550	PRO 032 010 0	Capteur de vitesse de roue.....82	4460000008	PRO 472 002 0	Modulateur électrovalve ABS.....87
B587105K200	PRO 315 008 0	Robinet de pédale de frein.....67	5006034256	PRO 472 001 0	Modulateur électrovalve ABS.....87
5006143405	PRO 472 001 0	Modulateur électrovalve ABS.....87	5010207451	PRO 643 004 0	Valve-relais.....73
5010556022	PRO 051 006 0	Servo débrayage.....61	5010556022	PRO 051 006 0	Servo débrayage.....61
5801091133	PRO 472 002 0	Modulateur électrovalve ABS.....87	5801091133	PRO 472 002 0	Modulateur électrovalve ABS.....87
5801110953	PRO 531 040 0	Câble d'extension ABS.....85	5801110953	PRO 531 040 0	Câble d'extension ABS.....85
9449712023	PRO 531 023 0	Câble d'extension ABS.....84	9449712023	PRO 531 023 0	Câble d'extension ABS.....84
9472195055	PRO 472 001 0	Modulateur électrovalve ABS.....87	9472195055	PRO 472 001 0	Modulateur électrovalve ABS.....87
04780200	PRO 643 031 0	Valve de limitation de pression.....47	04780200	PRO 643 031 0	Valve de limitation de pression.....47
08137622	PRO 122 005 0	Dessiccateur.....37	08137622	PRO 122 005 0	Dessiccateur.....37
110450	PRO 122 006 0	Dessiccateur.....37	110450	PRO 122 006 0	Dessiccateur.....37
1906043	340 902 005 2	Plaquettes de frein.....33	1906043	340 902 005 2	Plaquettes de frein.....33
1906146	340 902 005 2	Plaquettes de frein.....33	1906146	340 902 005 2	Plaquettes de frein.....33
1906297	340 902 005 2	Plaquettes de frein.....33	1906297	340 902 005 2	Plaquettes de frein.....33
1906401	340 904 002 2	Plaquettes de frein.....33	1906401	340 904 002 2	Plaquettes de frein.....33
1906416	340 904 000 2	Plaquettes de frein.....33	1906416	340 904 000 2	Plaquettes de frein.....33
1906467	340 175 000 2	Plaquettes de frein.....31	1906467	340 175 000 2	Plaquettes de frein.....31
2992336	340 901 060 2	Plaquettes de frein.....31	2992336	340 901 060 2	Plaquettes de frein.....31
2992339	340 904 002 2	Plaquettes de frein.....33	2992339	340 904 002 2	Plaquettes de frein.....33
2992348	340 901 070 2	Plaquettes de frein.....32	2992348	340 901 070 2	Plaquettes de frein.....32
2992476	340 901 070 2	Plaquettes de frein.....32	2992476	340 901 070 2	Plaquettes de frein.....32
2995637	340 901 070 2	Plaquettes de frein.....32	2995637	340 901 070 2	Plaquettes de frein.....32
2995809	340 901 070 2	Plaquettes de frein.....32	2995809	340 901 070 2	Plaquettes de frein.....32
2995819	340 901 070 2	Plaquettes de frein.....32	2995819	340 901 070 2	Plaquettes de frein.....32
2995938	340 901 070 2	Plaquettes de frein.....32	2995938	340 901 070 2	Plaquettes de frein.....32
2996378	340 901 070 2	Plaquettes de frein.....32	2996378	340 901 070 2	Plaquettes de frein.....32
2996430	340 175 000 2	Plaquettes de frein.....31	2996430	340 175 000 2	Plaquettes de frein.....31
2996468	340 901 060 2	Plaquettes de frein.....31	2996468	340 901 060 2	Plaquettes de frein.....31
2996515	340 901 070 2	Plaquettes de frein.....32	2996515	340 901 070 2	Plaquettes de frein.....32
2996532	340 904 001 2	Plaquettes de frein.....33	2996532	340 904 001 2	Plaquettes de frein.....33
3345107R1	PRO 714 015 0	Vase à diaphragme Came.....16	3345107R1	PRO 714 015 0	Vase à diaphragme Came.....16
3345108R1	PRO 714 000 0	Vase à diaphragme Came.....14	3345108R1	PRO 714 000 0	Vase à diaphragme Came.....14
412 113 34	PRO 007 001 0	Valve de nivellement de cabine.....55	412 113 34	PRO 007 001 0	Valve de nivellement de cabine.....55
41200560	PRO 032 004 0	Capteur de vitesse de roue.....82	41200560	PRO 032 004 0	Capteur de vitesse de roue.....82
41200561	PRO 032 004 0	Capteur de vitesse de roue.....82	41200561	PRO 032 004 0	Capteur de vitesse de roue.....82
41211278	340 901 070 2	Plaquettes de frein.....32	41211278	340 901 070 2	Plaquettes de frein.....32
41212279	340 901 070 2	Plaquettes de frein.....32	41212279	340 901 070 2	Plaquettes de frein.....32
42079486	PRO 122 006 0	Dessiccateur.....37	42079486	PRO 122 006 0	Dessiccateur.....37
42079586	PRO 122 006 0	Dessiccateur.....37	42079586	PRO 122 006 0	Dessiccateur.....37
42535791	340 904 002 2	Plaquettes de frein.....33	42535791	340 904 002 2	Plaquettes de frein.....33
42536101	340 904 001 2	Plaquettes de frein.....33	42536101	340 904 001 2	Plaquettes de frein.....33
42554824	PRO 032 010 0	Capteur de vitesse de roue.....82	42554824	PRO 032 010 0	Capteur de vitesse de roue.....82
42555669	340 904 000 2	Plaquettes de frein.....33	42555669	340 904 000 2	Plaquettes de frein.....33
4460000009	PRO 032 001 0	Capteur de vitesse de roue.....82	4460000009	PRO 032 001 0	Capteur de vitesse de roue.....82
4783981	PRO 315 008 0	Robinet de pédale de frein.....67	4783981	PRO 315 008 0	Robinet de pédale de frein.....67
500002862	PRO 032 020 0	Distributeur rotatif.....56	500002862	PRO 032 020 0	Distributeur rotatif.....56
500004419	PRO 410 003 0	Dessiccateur.....38	500004419	PRO 410 003 0	Dessiccateur.....38
500055372	340 175 000 2	Plaquettes de frein.....31	500055372	340 175 000 2	Plaquettes de frein.....31
500070461	PRO 032 000 0	Capteur de vitesse de roue.....82	500070461	PRO 032 000 0	Capteur de vitesse de roue.....82
IBIPORÃ					
3051000015	PRO 648 000 0	Valve de desserrage d'urgence.....71	3051000015	PRO 648 000 0	Valve de desserrage d'urgence.....71
3051000014	PRO 648 000 0	Valve de desserrage d'urgence.....70	3051000014	PRO 648 000 0	Valve de desserrage d'urgence.....70
Irisbus					
8137622	PRO 122 005 0	Dessiccateur.....37	8137622	PRO 122 005 0	Dessiccateur.....37
8160475	PRO 122 005 0	Dessiccateur.....37	8160475	PRO 122 005 0	Dessiccateur.....37
41027224	PRO 472 002 0	Modulateur électrovalve ABS.....87	41027224	PRO 472 002 0	Modulateur électrovalve ABS.....87
41200708	PRO 412 031 0	Capteur de déplacement ECAS.....97	41200708	PRO 412 031 0	Capteur de déplacement ECAS.....97
41211011	PRO 412 005 0	Électrovalve ECAS.....92	41211011	PRO 412 005 0	Électrovalve ECAS.....92
41211012	PRO 412 002 0	Électrovalve ECAS.....91	41211012	PRO 412 002 0	Électrovalve ECAS.....91
41211013	PRO 412 001 0	Électrovalve ECAS.....91	41211013	PRO 412 001 0	Électrovalve ECAS.....91
41211070	PRO 472 001 0	Modulateur électrovalve ABS.....87	41211070	PRO 472 001 0	Modulateur électrovalve ABS.....87
500310195	PRO 412 001 0	Électrovalve ECAS.....91	500310195	PRO 412 001 0	Électrovalve ECAS.....91
4460000008	PRO 472 002 0	Modulateur électrovalve ABS.....87	4460000008	PRO 472 002 0	Modulateur électrovalve ABS.....87
5006034256	PRO 472 001 0	Modulateur électrovalve ABS.....87	5006034256	PRO 472 001 0	Modulateur électrovalve ABS.....87
5006143405	PRO 472 001 0	Modulateur électrovalve ABS.....87	5006143405	PRO 472 001 0	Modulateur électrovalve ABS.....87
5010556022	PRO 051 006 0	Servo débrayage.....61	5010556022	PRO 051 006 0	Servo débrayage.....61
2996068	340 902 003 2	Plaquettes de frein.....33	2996068	340 902 003 2	Plaquettes de frein.....33
42079486	PRO 122 006 0	Dessiccateur.....37	42079486	PRO 122 006 0	Dessiccateur.....37
5001020312	340 902 003 2	Plaquettes de frein.....33	5001020312	340 902 003 2	Plaquettes de frein.....33
5006028410	340 902 003 2	Plaquettes de frein.....33	5006028410	340 902 003 2	Plaquettes de frein.....33
Irizar					
8015515	PRO 472 002 0	Modulateur électrovalve ABS.....87	8015515	PRO 472 002 0	Modulateur électrovalve ABS.....87
8015530	PRO 412 001 0	Électrovalve ECAS.....91	8015530	PRO 412 001 0	Électrovalve ECAS.....91
8015544	PRO 412 030 0	Capteur de déplacement ECAS.....97	8015544	PRO 412 030 0	Capteur de déplacement ECAS.....97
8015554	PRO 531 051 0	Câble d'extension ABS.....85	8015554	PRO 531 051 0	Câble d'extension ABS.....85
8015529	PRO 412 006 0	Électrovalve ECAS.....92	8015529	PRO 412 006 0	Électrovalve ECAS.....92
Isuzo					
1825637130	PRO 412 001 0	Électrovalve ECAS.....91	1825637130	PRO 412 001 0	Électrovalve ECAS.....91
1825639780	PRO 412 002 0	Électrovalve ECAS.....91	1825639780	PRO 412 002 0	Électrovalve ECAS.....91
IVECO					
34140	PRO 714 015 0	Vase à diaphragme Came.....16	34140	PRO 714 015 0	Vase à diaphragme Came.....16
100287	PRO 714 016 0	Vase à diaphragme Came.....16	100287	PRO 714 016 0	Vase à diaphragme Came.....16
125726	PRO 472 001 0	Modulateur électrovalve ABS.....87	125726	PRO 472 001 0	Modulateur électrovalve ABS.....87
1079666	PRO 472 002 0	Modulateur électrovalve ABS.....87	1079666	PRO 472 002 0	Modulateur électrovalve ABS.....87
8132394	PRO 645 006 0	Robinet de frein à main.....68	8132394	PRO 645 006 0	Robinet de frein à main.....68
8160471	PRO 122 005 0	Dessiccateur.....37	8160471	PRO 122 005 0	Dessiccateur.....37
8160475	PRO 122 005 0	Dessiccateur.....37	8160475	PRO 122 005 0	Dessiccateur.....37
41025604	PRO 643 003 0	Valve-relais.....73	41025604	PRO 643 003 0	Valve-relais.....73
41027224	PRO 472 001 0	Modulateur électrovalve ABS.....87	41027224	PRO 472 001 0	Modulateur électrovalve ABS.....87
41027224	PRO 472 002 0	Modulateur électrovalve ABS.....87	41027224	PRO 472 002 0	Modulateur électrovalve ABS.....87
41200708	PRO 412 031 0	Capteur de déplacement ECAS.....97	41200708	PRO 412 031 0	Capteur de déplacement ECAS.....97
41211011	PRO 412 005 0	Électrovalve ECAS.....92	41211011	PRO 412 005 0	Électrovalve ECAS.....92

Référence OE	Référence ProVia / produit	Page	Référence OE	Référence ProVia / produit	Page
500070484	PRO 400 001 0 Dessiccateur	38	21151103150	PRO 006 003 0 Valve de nivellement de châssis	53
500590358	PRO 461 101 0 Actionneur de frein à ressort	21	21151103151	PRO 006 001 0 Valve de nivellement de châssis	53
5006002630	PRO 015 004 0 Valve de limitation de pression	47	21151103260	PRO 527 005 0 Valve de desserrage de remorque	77
5006010272	PRO 032 003 0 Capteur de vitesse de roue	82	68320504NGZ	340 902 002 2 Plaquettes de frein	32
5006028410	340 902 003 2 Plaquettes de frein	33	8283012000	PRO 527 005 0 Valve de desserrage de remorque	77
5010260188	PRO 492 006 0 Actionneur de frein à ressort	23	82851740000	PRO 527 001 0 Valve de desserrage de remorque	77
503136113	340 902 003 2 Plaquettes de frein	33	8285388435	340 902 002 2 Plaquettes de frein	32
503142454	340 902 003 2 Plaquettes de frein	33	8285388533	340 902 002 2 Plaquettes de frein	32
504013848	PRO 032 010 0 Capteur de vitesse de roue	82	8285408463	340 902 002 2 Plaquettes de frein	32
5801103156	PRO 315 077 0 Robinet de pédale de frein	67	8285408534	340 902 002 2 Plaquettes de frein	32
5801115879	PRO 032 000 0 Capteur de vitesse de roue	82	8285499000	PRO 006 001 0 Valve de nivellement de châssis	53
7000343220	PRO 410 003 0 Dessiccateur	38	8285515573	340 901 070 2 Plaquettes de frein	32
8169587	PRO 015 072 0 Valve de limitation de pression	47	8285521000	340 902 002 2 Plaquettes de frein	32
8188642	PRO 007 001 0 Valve de nivellement de cabine	55	8285522000	340 902 002 2 Plaquettes de frein	32
9010099029	PRO 122 006 0 Dessiccateur	37	8285525000	340 902 002 2 Plaquettes de frein	32
9441032808	PRO 032 000 0 Capteur de vitesse de roue	82	8285526000	340 902 002 2 Plaquettes de frein	32
980829	PRO 410 003 0 Dessiccateur	38			
981819	PRO 410 003 0 Dessiccateur	38	KEMPF		
E446000008	PRO 472 002 0 Modulateur électrovalve ABS	87	2001005	PRO 714 016 0 Vase à diaphragme Came	17
M78121482	PRO 412 030 0 Capteur de déplacement ECAS	97	2001006	PRO 714 015 0 Vase à diaphragme Came	16
			2001008	PRO 714 000 0 Vase à diaphragme Came	14
			2001009	PRO 714 007 0 Vase à diaphragme Came	15
JAC			2105005	PRO 643 307 0 Valve de limitation de pression	47
3513100Y41J4	PRO 122 017 0 Unité de traitement d'air	39	2305020	PRO 531 023 0 Câble d'extension ABS	84
59551-Y43G6	PRO 122 021 0 Dessiccateur	37	2305503	PRO 531 018 0 Câble d'extension ABS	83
64006-Y4010XZ	PRO 007 001 0 Valve de nivellement de cabine	55	2305508	PRO 531 080 0 Câble d'extension ABS	85
			2305520	PRO 531 1000 Câble d'extension ABS	85
John Deere			2305525	PRO 531 040 0 Câble d'extension ABS	84
AL202707A	PRO 410 003 0 Dessiccateur	38	2102004	PRO 527 001 0 Valve de desserrage de remorque	77
AZ50953	PRO 714 016 0 Vase à diaphragme Came	17	2102005	PRO 527 004 0 Valve de desserrage de remorque	77
AZ50953(II)	PRO 714 016 0 Vase à diaphragme Came	15	2102006	PRO 527 005 0 Valve de desserrage de remorque	77
AZ52824	PRO 714 007 0 Vase à diaphragme Came	15	2129005	PRO 006 003 0 Valve de nivellement de châssis	53
AZ52824(II)	PRO 714 007 0 Vase à diaphragme Came	15	2129007	PRO 006 001 0 Valve de nivellement de châssis	53
WZ2480155	PRO 714 007 0 Vase à diaphragme Came	15	2305020	PRO 531 023 0 Câble d'extension ABS	84
			2305525	PRO 531 038 0 Câble d'extension ABS	84
Kali & Salz					
M4792629	PRO 714 016 0 Vase à diaphragme Came	17	KENWORTH		
			S423-107-900-0	PRO 714 007 0 Vase à diaphragme Came	15
Kalmar			S449-712-018-0	PRO 531 018 0 Câble d'extension ABS	83
9236180001	PRO 006 003 0 Valve de nivellement de châssis	53	S449-712-023-0	PRO 531 023 0 Câble d'extension ABS	83
			S449-712-038-0	PRO 531 038 0 Câble d'extension ABS	84
Kamaz			S449-712-051-0	PRO 531 051 0 Câble d'extension ABS	85
960-3519300	PRO 492 001 0 Actionneur de frein à ressort	23	S472-195-016-0	PRO 472 001 0 Modulateur électrovalve ABS	55
			S472-195-018-0	PRO 472 002 0 Modulateur électrovalve ABS	55
KÄSSBOHRER			S971-002-900-0	PRO 648 000 0 Valve de desserrage d'urgence	70
7176020000	PRO 531 018 0 Câble d'extension ABS	83	S971-002-912-0	PRO 648 000 0 Valve de desserrage d'urgence	70
7176022000	PRO 531 038 0 Câble d'extension ABS	84			
7176023000	PRO 531 051 0 Câble d'extension ABS	85	Kia		
7788085000	PRO 531 038 0 Câble d'extension ABS	84	0K87T43802	PRO 472 002 0 Modulateur électrovalve ABS	87
7788086000	PRO 531 051 0 Câble d'extension ABS	85	558018R900	PRO 412 005 0 Électrovalve ECAS	92
8283021000	PRO 648 000 0 Valve de desserrage d'urgence	70	558028KZZ0	PRO 412 000 0 Électrovalve ECAS	91
21145210032	PRO 412 002 0 Électrovalve ECAS	91	558508D000	PRO 412 031 0 Capteur de déplacement ECAS	97
21150110007	PRO 531 030 0 Câble d'extension ABS	84	B587105K200	PRO 315 008 0 Robinet de pédale de frein	67
21150110009	PRO 531 100 0 Câble d'extension ABS	85			
21150110010	PRO 531 051 0 Câble d'extension ABS	85	Kinglong		
21150110028	PRO 412 002 0 Électrovalve ECAS	91	216500010	PRO 051 004 0 Servo débrayage	61
21150110041	PRO 531 023 0 Câble d'extension ABS	84	235600020	PRO 472 002 0 Modulateur électrovalve ABS	87
21150110052	PRO 648 000 0 Valve de desserrage d'urgence	70	16MC104010	PRO 051 006 0 Servo débrayage	61
21151103152	PRO 412 030 0 Capteur de déplacement ECAS	97	16MC104010C1	PRO 051 007 0 Servo débrayage	61
21151103199	PRO 648 000 0 Valve de desserrage d'urgence	70	216500050	PRO 051 006 0 Servo débrayage	61
21151105025	PRO 714 000 0 Vase à diaphragme Came	14	229600060	PRO 006 003 0 Valve de nivellement de châssis	53
82830500000	PRO 714 007 0 Vase à diaphragme Came	15	29Y11-45020	PRO 412 002 0 Électrovalve ECAS	92
1940	PRO 531 038 0 Câble d'extension ABS	81	29Y11-45025	PRO 412 001 0 Électrovalve ECAS	92
21151103133	PRO 032 120 0 Distributeur rotatif	56			

Référence OE	Référence ProVia / produit	Page	Référence OE	Référence ProVia / produit	Page
35A0350010	PRO 472 002 0	Modulateur électrovalve ABS.....87	A0074201224	PRO 714 019 0	Vase à diaphragme pour frein à disque.....12
Knorr-Bremse			A0074201424	PRO 714 241 0	Vase à diaphragme pour frein à disque.....12
295555	PRO 714 000 0	Vase à diaphragme Came.....13	A0084201524	PRO 714 030 0	Vase à diaphragme pour frein à disque.....12
54203924	PRO 714 330 0	Vase à diaphragme pour frein à disque.....12	AB4235061430	PRO 714 241 0	Vase à diaphragme pour frein à disque.....12
74207424	PRO 714 330 0	Vase à diaphragme pour frein à disque.....12	AC156A	PRO 643 031 0	Valve de limitation de pression.....47
120920326	PRO 714 030 0	Vase à diaphragme pour frein à disque.....12	AC156B	PRO 015 005 0	Valve de limitation de pression.....47
120924321	PRO 714 242 0	Vase à diaphragme pour frein à disque.....12	AC156B	PRO 015 072 0	Valve de limitation de pression.....47
5021204036	PRO 714 030 0	Vase à diaphragme pour frein à disque.....12	AC156C	PRO 643 037 0	Valve de limitation de pression.....47
K037970N00	PRO 712 712 0	Actionneur de frein à ressort à double diaphragme Disque.....28	AC574AX	PRO 011 004 0	Valve-relais.....73
			AC574AXY	PRO 011 009 0	Valve-relais.....73
0054207724	PRO 714 242 0	Vase à diaphragme pour frein à disque.....12	AC574AY	PRO 011 009 0	Valve-relais.....73
0054208324	PRO 714 242 0	Vase à diaphragme pour frein à disque.....12	AC574CXY	PRO 011 004 0	Valve-relais.....73
0084200624	PRO 714 242 0	Vase à diaphragme pour frein à disque.....12	AC577A	PRO 011 003 0	Valve-relais.....73
0203277400	PRO 714 019 0	Vase à diaphragme pour frein à disque.....12	AE4217	PRO 527 004 0	Valve de desserrage de remorque.....77
0203277500	PRO 714 019 0	Vase à diaphragme pour frein à disque.....12	AE4230	PRO 527 006 0	Valve de desserrage de remorque.....77
0203277800	PRO 714 241 0	Vase à diaphragme pour frein à disque.....12	AE4232	PRO 527 002 0	Valve de desserrage de remorque.....77
0203277900	PRO 714 241 0	Vase à diaphragme pour frein à disque.....12	AE4247	PRO 527 005 0	Valve de desserrage de remorque.....77
0481026021	PRO 011 004 0	Valve-relais.....73	AE4609	PRO 122 001 0	Valve de protection à quadruple circuit.....44
0481026026	PRO 011 007 0	Valve-relais.....73	BS3300	PRO 714 330 0	Vase à diaphragme pour frein à disque.....12
0544434010	PRO 714 019 0	Vase à diaphragme pour frein à disque.....12	BS3401	PRO 714 030 0	Vase à diaphragme pour frein à disque.....12
0544434020	PRO 714 019 0	Vase à diaphragme pour frein à disque.....12	BS3409	PRO 714 019 0	Vase à diaphragme pour frein à disque.....12
0544436010	PRO 714 241 0	Vase à diaphragme pour frein à disque.....12	BS3417	PRO 714 020 0	Vase à diaphragme pour frein à disque.....12
0544436020	PRO 714 241 0	Vase à diaphragme pour frein à disque.....12	BS3435	PRO 714 030 0	Vase à diaphragme pour frein à disque.....12
1020756	PRO 714 019 0	Vase à diaphragme pour frein à disque.....12	BS3514	PRO 714 242 0	Vase à diaphragme pour frein à disque.....12
118867	PRO 714 241 0	Vase à diaphragme pour frein à disque.....12	BS3526	PRO 714 245 0	Vase à diaphragme pour frein à disque.....12
125 2423 000	PRO 714 000 0	Vase à diaphragme Came.....14	BS3536	PRO 714 244 0	Vase à diaphragme pour frein à disque.....12
14315	PRO 714 019 0	Vase à diaphragme pour frein à disque.....12	BS7400	PRO 712 713 0	Actionneur de frein à ressort à double diaphragme Disque.....28
1456901	PRO 714 019 0	Vase à diaphragme pour frein à disque.....12	BS7401	PRO 712 713 0	Actionneur de frein à ressort à double diaphragme Disque.....28
1517954	PRO 714 019 0	Vase à diaphragme pour frein à disque.....12	BS7402	PRO 712 713 0	Actionneur de frein à ressort à double diaphragme Disque.....28
1517956	PRO 714 241 0	Vase à diaphragme pour frein à disque.....12	BS7403	PRO 712 713 0	Actionneur de frein à ressort à double diaphragme Disque.....28
1524853	PRO 714 020 0	Vase à diaphragme pour frein à disque.....12	BX3402	PRO 714 015 0	Vase à diaphragme Came.....16
1542896	PRO 714 241 0	Vase à diaphragme pour frein à disque.....12	BX3416	PRO 714 015 0	Vase à diaphragme Came.....16
1664253	PRO 714 241 0	Vase à diaphragme pour frein à disque.....12	BX3417	PRO 714 015 0	Vase à diaphragme Came.....16
17157	PRO 714 241 0	Vase à diaphragme pour frein à disque.....12	BX3419	PRO 714 015 0	Vase à diaphragme Came.....16
1932639	PRO 714 019 0	Vase à diaphragme pour frein à disque.....12	BX3507	PRO 714 000 0	Vase à diaphragme Came.....14
1932640	PRO 714 241 0	Vase à diaphragme pour frein à disque.....12	BX3534	PRO 714 000 0	Vase à diaphragme Came.....14
21151205030	PRO 714 019 0	Vase à diaphragme pour frein à disque.....12	BX3535	PRO 714 000 0	Vase à diaphragme Came.....14
3177339	PRO 714 241 0	Vase à diaphragme pour frein à disque.....12	BX3538	PRO 714 000 0	Vase à diaphragme Came.....14
337900	PRO 714 019 0	Vase à diaphragme pour frein à disque.....12	BX3604	PRO 714 007 0	Vase à diaphragme Came.....15
337902	PRO 714 241 0	Vase à diaphragme pour frein à disque.....12	BX3605	PRO 714 007 0	Vase à diaphragme Came.....15
3454106760	PRO 714 019 0	Vase à diaphragme pour frein à disque.....12	BX3607	PRO 714 007 0	Vase à diaphragme Came.....15
3454106960	PRO 714 241 0	Vase à diaphragme pour frein à disque.....12	BY3301	PRO 714 016 0	Vase à diaphragme Came.....17
3454108260	PRO 714 019 0	Vase à diaphragme pour frein à disque.....12	BZ3300	PRO 714 016 0	Vase à diaphragme Came.....17
3519015DA1S	PRO 714 241 0	Vase à diaphragme pour frein à disque.....12	BZ3301	PRO 714 016 0	Vase à diaphragme Came.....17
4454106760	PRO 714 019 0	Vase à diaphragme pour frein à disque.....12	BZ3302	PRO 714 016 0	Vase à diaphragme Came.....17
4454108260	PRO 714 019 0	Vase à diaphragme pour frein à disque.....12	BZ3303	PRO 714 016 0	Vase à diaphragme Came.....17
481009014000	PRO 015 004 0	Valve de limitation de pression.....47	BZ3304	PRO 714 016 0	Vase à diaphragme Came.....17
481009022000	PRO 643 001 0	Valve de limitation de pression.....47	BZ3306	PRO 714 016 0	Vase à diaphragme Came.....17
481009029	PRO 015 005 0	Valve de limitation de pression.....47	BZ3307	PRO 714 016 0	Vase à diaphragme Came.....17
481009029000	PRO 015 005 0	Valve de limitation de pression.....47	BZ3308	PRO 714 016 0	Vase à diaphragme Came.....17
481026021000	PRO 011 004 0	Valve-relais.....73	BZ3309	PRO 714 016 0	Vase à diaphragme Came.....17
481026022000	PRO 011 006 0	Valve-relais.....73	BZ3310	PRO 714 016 0	Vase à diaphragme Came.....17
481026307000	PRO 011 003 0	Valve-relais.....73	BZ3320	PRO 714 016 0	Vase à diaphragme Came.....17
500590336	PRO 714 241 0	Vase à diaphragme pour frein à disque.....12	BZ3326	PRO 714 016 0	Vase à diaphragme Came.....17
70330019	PRO 714 241 0	Vase à diaphragme pour frein à disque.....12	BZ3332	PRO 714 016 0	Vase à diaphragme Came.....17
7054433	PRO 714 241 0	Vase à diaphragme pour frein à disque.....12	BZ3337	PRO 714 016 0	Vase à diaphragme Came.....17
7054446	PRO 714 019 0	Vase à diaphragme pour frein à disque.....12	BZ3338	PRO 714 016 0	Vase à diaphragme Came.....17
81511016384	PRO 714 020 0	Vase à diaphragme pour frein à disque.....12	BZ3339	PRO 714 016 0	Vase à diaphragme Came.....17
81511016434	PRO 714 244 0	Vase à diaphragme pour frein à disque.....12	BZ3340	PRO 714 016 0	Vase à diaphragme Came.....17
81511016498	PRO 714 244 0	Vase à diaphragme pour frein à disque.....12			
81511019384	PRO 714 020 0	Vase à diaphragme pour frein à disque.....12			
A0054206824	PRO 714 030 0	Vase à diaphragme pour frein à disque.....12			

Référence OE	Référence ProVia / produit	Page	Référence OE	Référence ProVia / produit	Page
BZ3341	PRO 714 016 0	Vase à diaphragme Came.....17	I36133I	PRO 527 002 0	Valve de desserrage de remorque.....77
BZ3353	PRO 714 016 0	Vase à diaphragme Came.....17	I36134	PRO 527 001 0	Valve de desserrage de remorque.....77
BZ3365	PRO 714 016 0	Vase à diaphragme Came.....17	I36160	PRO 527 004 0	Valve de desserrage de remorque.....77
BZ3370	PRO 714 016 0	Vase à diaphragme Came.....17	I36160AT	PRO 527 004 0	Valve de desserrage de remorque.....77
BZ3374	PRO 714 016 0	Vase à diaphragme Came.....17	I37133	PRO 714 244 0	Vase à diaphragme pour frein à disque.....12
BZ3400	PRO 714 015 0	Vase à diaphragme Came.....16	I37276	PRO 432 001 0	Actionneur de frein à ressort.....21
BZ3404	PRO 714 015 0	Vase à diaphragme Came.....16	I37680	PRO 934 005 0	Valve de protection à plusieurs circuits.....42
BZ3421	PRO 714 015 0	Vase à diaphragme Came.....16	I37680004	PRO 934 005 0	Valve de protection à plusieurs circuits.....42
BZ3424	PRO 714 015 0	Vase à diaphragme Came.....16	I37680N50	PRO 934 005 0	Valve de protection à plusieurs circuits.....42
BZ3425	PRO 714 015 0	Vase à diaphragme Came.....16	I38308FN00	PRO 400 001 0	Dessiccateur.....38
BZ3427	PRO 714 015 0	Vase à diaphragme Came.....16	I38310F	PRO 100 100 0	Unité de traitement d'air.....39
BZ3428	PRO 714 015 0	Vase à diaphragme Came.....16	I38310F170	PRO 100 100 0	Unité de traitement d'air.....39
BZ3429	PRO 714 015 0	Vase à diaphragme Came.....16	I38310FN00	PRO 100 100 0	Unité de traitement d'air.....39
BZ3433	PRO 714 015 0	Vase à diaphragme Came.....16	I38311F	PRO 100 100 0	Unité de traitement d'air.....39
BZ3434	PRO 714 015 0	Vase à diaphragme Came.....16	I38311F170	PRO 100 100 0	Unité de traitement d'air.....39
BZ3435	PRO 714 015 0	Vase à diaphragme Came.....16	I38414FN00	PRO 714 030 0	Vase à diaphragme pour frein à disque.....12
BZ3436	PRO 714 015 0	Vase à diaphragme Came.....16	I41300F	PRO 124 000 2	Cartouche.....41
BZ3437	PRO 714 015 0	Vase à diaphragme Came.....16	K002624	PRO 714 242 0	Vase à diaphragme pour frein à disque.....12
BZ3460	PRO 714 015 0	Vase à diaphragme Came.....16	K002624N00	PRO 714 242 0	Vase à diaphragme pour frein à disque.....12
BZ3501	PRO 714 000 0	Vase à diaphragme Came.....14	K003996N00	PRO 714 242 0	Vase à diaphragme pour frein à disque.....12
BZ3508	PRO 714 000 0	Vase à diaphragme Came.....14	K004171N00	PRO 714 030 0	Vase à diaphragme pour frein à disque.....12
BZ3509	PRO 714 000 0	Vase à diaphragme Came.....14	K004486N00	PRO 714 030 0	Vase à diaphragme pour frein à disque.....12
BZ3510	PRO 714 000 0	Vase à diaphragme Came.....14	K015589N00	PRO 714 244 0	Vase à diaphragme pour frein à disque.....12
BZ3520	PRO 714 000 0	Vase à diaphragme Came.....14	K015591N00	PRO 714 245 0	Vase à diaphragme pour frein à disque.....12
BZ3521	PRO 714 000 0	Vase à diaphragme Came.....14	K017710	PRO 410 001 0	Dessiccateur.....38
BZ3523	PRO 714 000 0	Vase à diaphragme Came.....14	K023357	PRO 122 008 0	Dessiccateur.....37
BZ3533	PRO 714 000 0	Vase à diaphragme Came.....14	K024634N00	PRO 400 001 0	Dessiccateur.....38
BZ3534	PRO 714 000 0	Vase à diaphragme Came.....14	LA6222	PRO 410 004 0	Dessiccateur.....38
BZ3535	PRO 714 000 0	Vase à diaphragme Came.....14	LA8209	PRO 122 007 0	Dessiccateur.....37
BZ3536	PRO 714 000 0	Vase à diaphragme Came.....14	LA8211	PRO 410 004 0	Dessiccateur.....38
BZ3537	PRO 714 000 0	Vase à diaphragme Came.....14	LA8212	PRO 410 004 0	Dessiccateur.....38
BZ3600	PRO 714 007 0	Vase à diaphragme Came.....15	LA8234	PRO 410 003 0	Dessiccateur.....38
BZ3611	PRO 714 007 0	Vase à diaphragme Came.....15	LA8254	PRO 410 004 0	Dessiccateur.....38
BZ3627	PRO 714 007 0	Vase à diaphragme Came.....15	LA8542	PRO 410 001 0	Dessiccateur.....38
BZ3636	PRO 714 007 0	Vase à diaphragme Came.....15	LA9034	PRO 400 001 0	Dessiccateur.....38
DB1151	PRO 015 004 0	Valve de limitation de pression.....47	N2504016063	PRO 714 019 0	Vase à diaphragme pour frein à disque.....12
DB1155	PRO 015 005 0	Valve de limitation de pression.....47	RE1110	PRO 011 004 0	Valve-relais.....73
DPM90DA	PRO 645 005 0	Robinet de frein à main.....68	SEB01060	PRO 714 016 0	Vase à diaphragme Came.....17
DPM90EY	PRO 645 006 0	Robinet de frein à main.....68	SEB01360	PRO 714 016 0	Vase à diaphragme Came.....17
I54213	PRO 714 016 0	Vase à diaphragme Came.....17	SV1307	PRO 006 003 0	Valve de nivellement de châssis.....53
I54213AT	PRO 714 016 0	Vase à diaphragme Came.....17	SV1395	PRO 006 003 0	Valve de nivellement de châssis.....53
I61236	PRO 010 302 0	Valve de limitation de pression.....46	SV1410	PRO 006 001 0	Valve de nivellement de châssis.....53
I68252	PRO 714 016 0	Vase à diaphragme Came.....17	WA4235050000	PRO 714 019 0	Vase à diaphragme pour frein à disque.....12
I78008	PRO 714 016 0	Vase à diaphragme Came.....17	WA4235060010	PRO 714 241 0	Vase à diaphragme pour frein à disque.....12
I78491	PRO 714 016 0	Vase à diaphragme Came.....17			
I78872	PRO 714 016 0	Vase à diaphragme Came.....17			
I78873	PRO 714 016 0	Vase à diaphragme Came.....17			
I83658	PRO 714 016 0	Vase à diaphragme Came.....17			
I89000	PRO 714 016 0	Vase à diaphragme Came.....17			
I98289	PRO 006 001 0	Valve de nivellement de châssis.....53			
II14535	PRO 714 330 0	Vase à diaphragme pour frein à disque.....12			
II19425	PRO 006 003 0	Valve de nivellement de châssis.....53			
II30448	PRO 410 003 0	Dessiccateur.....38			
II31098	PRO 714 019 0	Vase à diaphragme pour frein à disque.....12			
II32723	PRO 714 245 0	Vase à diaphragme pour frein à disque.....12			
II33198	PRO 714 016 0	Vase à diaphragme Came.....17			
II33198A	PRO 714 016 0	Vase à diaphragme Came.....17			
II33457	PRO 714 016 0	Vase à diaphragme Came.....17			
II35530	PRO 100 100 0	Unité de traitement d'air.....39			
II35530170	PRO 100 100 0	Unité de traitement d'air.....39			
II35531	PRO 100 100 0	Unité de traitement d'air.....39			
II36128	PRO 527 006 0	Valve de desserrage de remorque.....77			
II36131	PRO 527 005 0	Valve de desserrage de remorque.....77			
			KODAIRA INDUSTRIAL		
			VS70000133	PRO 531 030 0	Câble d'extension ABS.....84
			VS70000149	PRO 648 000 0	Valve de desserrage d'urgence.....70
			KÖGEL		
			77348	PRO 714 000 0	Vase à diaphragme Came.....14
			79302	PRO 714 015 0	Vase à diaphragme Came.....16
			79303	PRO 714 000 0	Vase à diaphragme Came.....14
			79537	PRO 714 016 0	Vase à diaphragme Came.....17
			79545	PRO 714 007 0	Vase à diaphragme Came.....15
			175202	PRO 714 015 0	Vase à diaphragme Came.....16
			175203	PRO 714 000 0	Vase à diaphragme Came.....14
			175204	PRO 714 007 0	Vase à diaphragme Came.....15
			320136	PRO 492 006 0	Actionneur de frein à ressort.....23
			328454	PRO 531 060 0	Câble d'extension ABS.....85
			330417	PRO 531 040 0	Câble d'extension ABS.....85
			330419	PRO 531 051 0	Câble d'extension ABS.....85
			332398	PRO 531 080 0	Câble d'extension ABS.....85

Référence OE	Référence ProVia / produit	Page	Référence OE	Référence ProVia / produit	Page		
339077	PRO 412 002 0	Électrovalve ECAS.....	91	515005712	PRO 412 0300	Capteur de déplacement ECAS.....	97
339637	PRO 531 1000	Câble d'extension ABS.....	85	515008380	PRO 648 0000	Valve de desserrage d'urgence.....	71
341980	PRO 531 0180	Câble d'extension ABS.....	83	550017680	PRO 712 7120	Actionneur de frein à ressort à double diaphragme Disque.....	28
341981	PRO 531 0230	Câble d'extension ABS.....	84	500945021	PRO 527 0040	Valve de desserrage de remorque.....	77
341982	PRO 531 0300	Câble d'extension ABS.....	84	500945035/1	PRO 006 0030	Valve de nivellement de châssis.....	53
361687	PRO 648 0000	Valve de desserrage d'urgence.....	70	500945047	PRO 032 0200	Distributeur rotatif.....	56
2341980	PRO 531 0180	Câble d'extension ABS.....	83	500945418	PRO 527 0010	Valve de desserrage de remorque.....	77
3284540	PRO 531 0600	Câble d'extension ABS.....	85	505808613	PRO 006 0010	Valve de nivellement de châssis.....	53
6502259	PRO 648 0000	Valve de desserrage d'urgence.....	70	505812423	PRO 527 0050	Valve de desserrage de remorque.....	77
6609441	PRO 712 7120	Actionneur de frein à ressort à double diaphragme Disque.....	28	505813933	PRO 032 1200	Distributeur rotatif.....	56
6609442	PRO 712 7120	Actionneur de frein à ressort à double diaphragme Disque.....	28	505820672/0	PRO 412 0020	Électrovalve ECAS.....	92
22361687	PRO 648 0000	Valve de desserrage d'urgence.....	70	505820819	PRO 032 0090	Capteur de vitesse de roue.....	82
185055	PRO 527 0020	Valve de desserrage de remorque.....	77	515003585	PRO 032 2200	Distributeur rotatif.....	56
312470	PRO 006 0030	Valve de nivellement de châssis.....	53	58111590	PRO 648 0010	Valve-relais d'urgence.....	75
318955	PRO 006 0010	Valve de nivellement de châssis.....	53	5812423/0	PRO 527 0050	Valve de desserrage de remorque.....	77
332419	PRO 007 0010	Valve de nivellement de cabine.....	55	5813774/1	PRO 412 0070	Électrovalve ECAS.....	92
336490	PRO 527 0050	Valve de desserrage de remorque.....	77	5816897/0	PRO 648 0020	Valve-relais d'urgence.....	75
338023/0	PRO 032 1200	Distributeur rotatif.....	37				
6502260	PRO 006 0040	Valve de nivellement de châssis.....	53	Langendorf			
6503143/0	PRO 412 0300	Capteur de déplacement ECAS.....	97	1109373	PRO 714 0160	Vase à diaphragme Came.....	17
6503484	PRO 032 2200	Distributeur rotatif.....	56	1109374	PRO 714 0150	Vase à diaphragme Came.....	16
				1109376	PRO 714 0000	Vase à diaphragme Came.....	14
Kongsberg				1109377	PRO 714 0070	Vase à diaphragme Came.....	15
1000178631	PRO 411 0310	Servo débrayage.....	61	1110875	PRO 531 0180	Câble d'extension ABS.....	83
629683AM	PRO 411 3000	Servo débrayage.....	61	1110876	PRO 531 0230	Câble d'extension ABS.....	84
				1110877	PRO 531 0300	Câble d'extension ABS.....	84
KRONE				1110879	PRO 531 0380	Câble d'extension ABS.....	84
945152	PRO 714 0070	Vase à diaphragme Came.....	15	1110880	PRO 531 0400	Câble d'extension ABS.....	85
945153	PRO 714 0000	Vase à diaphragme Came.....	14	1110881	PRO 531 0510	Câble d'extension ABS.....	85
945154	PRO 714 0150	Vase à diaphragme Came.....	16	1110882	PRO 531 0600	Câble d'extension ABS.....	85
945157	PRO 714 0160	Vase à diaphragme Came.....	17	1110884	PRO 531 0800	Câble d'extension ABS.....	85
5811089	PRO 531 0510	Câble d'extension ABS.....	85	1110886	PRO 531 1000	Câble d'extension ABS.....	85
5811094	PRO 531 0300	Câble d'extension ABS.....	84	1111648	PRO 412 0010	Électrovalve ECAS.....	91
5811098	PRO 531 1000	Câble d'extension ABS.....	85	1111649	PRO 412 0020	Électrovalve ECAS.....	91
5811313	PRO 531 0380	Câble d'extension ABS.....	84	1240051	PRO 648 0000	Valve de desserrage d'urgence.....	70
5813398	PRO 412 0020	Électrovalve ECAS.....	91	1273177	PRO 412 0300	Capteur de déplacement ECAS.....	97
5813774	PRO 412 0050	Électrovalve ECAS.....	92	1111172	PRO 006 0030	Valve de nivellement de châssis.....	53
5817911	PRO 648 0000	Valve de desserrage d'urgence.....	70	1111173	PRO 006 0010	Valve de nivellement de châssis.....	53
5818310	PRO 531 0230	Câble d'extension ABS.....	84	1133253	PRO 527 0010	Valve de desserrage de remorque.....	77
9451570	PRO 714 0160	Vase à diaphragme Came.....	17	1133254	PRO 527 0050	Valve de desserrage de remorque.....	77
9454010	PRO 643 3080	Valve de limitation de pression.....	47	1133255	PRO 527 0040	Valve de desserrage de remorque.....	77
50945152	PRO 714 0070	Vase à diaphragme Came.....	15				
50945153	PRO 714 0000	Vase à diaphragme Came.....	14	Lecitrailer			
50945154	PRO 714 0150	Vase à diaphragme Came.....	16	4110441	PRO 714 0070	Vase à diaphragme Came.....	15
50945157	PRO 714 0160	Vase à diaphragme Came.....	17	4110841	PRO 643 5000	Valve de limitation de pression.....	47
58110890	PRO 531 0510	Câble d'extension ABS.....	85	4112037	PRO 714 0000	Vase à diaphragme Came.....	14
58110940	PRO 531 0300	Câble d'extension ABS.....	84	4501002	PRO 412 0300	Capteur de déplacement ECAS.....	97
58110980	PRO 531 1000	Câble d'extension ABS.....	85	4110201	PRO 006 0030	Valve de nivellement de châssis.....	53
58113130	PRO 531 0380	Câble d'extension ABS.....	84	4110241	PRO 527 0040	Valve de desserrage de remorque.....	77
58179110	PRO 648 0000	Valve de desserrage d'urgence.....	70	4110261	PRO 006 0010	Valve de nivellement de châssis.....	53
58179111	PRO 648 0000	Valve de desserrage d'urgence.....	70	4110691	PRO 648 0010	Valve-relais d'urgence.....	75
58183100	PRO 531 0230	Câble d'extension ABS.....	84	4110861	PRO 032 1200	Distributeur rotatif.....	56
500945157	PRO 714 0160	Vase à diaphragme Came.....	17	4112029	PRO 461 1010	Actionneur de frein à ressort.....	21
505811094	PRO 531 0300	Câble d'extension ABS.....	84				
505811098	PRO 531 1000	Câble d'extension ABS.....	85	Leyland DAF			
505812505	PRO 643 3070	Valve de limitation de pression.....	47	834481	PRO 714 0160	Vase à diaphragme Came.....	16
505817911	PRO 648 0000	Valve de desserrage d'urgence.....	70	834482	PRO 714 0150	Vase à diaphragme Came.....	15
505818310	PRO 531 0230	Câble d'extension ABS.....	84	834483	PRO 714 0000	Vase à diaphragme Came.....	13
505820513	PRO 412 0010	Électrovalve ECAS.....	91	834484	PRO 714 0070	Vase à diaphragme Came.....	15
505821128	PRO 412 0050	Électrovalve ECAS.....	92	1302682	PRO 412 0010	Électrovalve ECAS.....	91
515003584	PRO 648 0000	Valve de desserrage d'urgence.....	71	1304587	PRO 412 0020	Électrovalve ECAS.....	91
				1304635	PRO 472 0010	Modulateur électrovalve ABS.....	87

Référence OE	Référence ProVia / produit	Page	Référence OE	Référence ProVia / produit	Page		
1343254	PRO 412 001 0	Électrovalve ECAS.....	91	A05021208	PRO 648 002 0	Valve-relais d'urgence.....	75
1365935	PRO 412 030 0	Capteur de déplacement ECAS.....	97	A05021210	PRO 527 005 0	Valve de desserrage de remorque.....	77
1703663	PRO 011 008 0	Valve-relais.....	73	A05021220	PRO 648 000 0	Valve de desserrage d'urgence.....	70
ABRA090	PRO 412 002 0	Électrovalve ECAS.....	91	A05021228A	PRO 006 004 0	Valve de nivellement de châssis.....	53
ABRA143	PRO 472 001 0	Modulateur électrovalve ABS.....	87	A05021256	PRO 006 001 0	Valve de nivellement de châssis.....	53
ABRA180	PRO 412 001 0	Électrovalve ECAS.....	91	A05101304	PRO 531 038 0	Câble d'extension ABS.....	84
ABRA506	PRO 412 030 0	Capteur de déplacement ECAS.....	97	A05101315	PRO 531 100 0	Câble d'extension ABS.....	85
ABRB810	PRO 412 002 0	Électrovalve ECAS.....	91	A05101394	PRO 531 018 0	Câble d'extension ABS.....	83
ABRB811	PRO 412 001 0	Électrovalve ECAS.....	91	A05101487	PRO 412 030 0	Capteur de déplacement ECAS.....	97
ABRD758	PRO 472 001 0	Modulateur électrovalve ABS.....	87	F00257376	PRO 412 001 0	Électrovalve ECAS.....	91
BBU5930	PRO 714 016 0	Vase à diaphragme Came.....	17	F00295081	PRO 412 002 0	Électrovalve ECAS.....	91
BBU5931	PRO 714 015 0	Vase à diaphragme Came.....	16	F10003356	PRO 643 002 0	Valve-relais.....	73
BBU5932	PRO 714 000 0	Vase à diaphragme Came.....	14				
BBU5933	PRO 714 007 0	Vase à diaphragme Came.....	15				
EXABRB613	PRO 006 001 0	Valve de nivellement de châssis.....	53	MACK			
PR4982	PRO 714 016 0	Vase à diaphragme Came.....	17	7016	PRO 714 016 0	Vase à diaphragme Came.....	17
				2S971 002 9000	PRO 648 000 0	Valve de desserrage d'urgence.....	70
LIBRELATO				2S9710029000	PRO 648 000 0	Valve de desserrage d'urgence.....	70
9519733	PRO 648 000 0	Valve de desserrage d'urgence.....	71	6300-4497120180	PRO 531 018 0	Câble d'extension ABS.....	83
				6300-4497120380	PRO 531 038 0	Câble d'extension ABS.....	83
LIEBHERR				6300-4497120510	PRO 531 051 0	Câble d'extension ABS.....	83
5010086	PRO 531 051 0	Câble d'extension ABS.....	85	6300-4721950160	PRO 472 001 0	Modulateur électrovalve ABS.....	55
10003357	PRO 714 016 0	Vase à diaphragme Came.....	17	6300-4721950180	PRO 472 002 0	Modulateur électrovalve ABS.....	55
10010261	PRO 531 023 0	Câble d'extension ABS.....	84	6300-9710029000	PRO 648 000 0	Valve de desserrage d'urgence.....	70
10010262	PRO 531 038 0	Câble d'extension ABS.....	84	8235-S4497120180	PRO 531 018 0	Câble d'extension ABS.....	83
10167537	PRO 648 000 0	Valve de desserrage d'urgence.....	70	8235-S4497120380	PRO 531 038 0	Câble d'extension ABS.....	83
10167586	PRO 714 000 0	Vase à diaphragme Came.....	14	8235-S4497120510	PRO 531 051 0	Câble d'extension ABS.....	83
10167900	PRO 531 051 0	Câble d'extension ABS.....	85	8235-S4721950180	PRO 472 002 0	Modulateur électrovalve ABS.....	55
104000106	PRO 531 030 0	Câble d'extension ABS.....	84				
502663508	PRO 531 080 0	Câble d'extension ABS.....	85	Mafi			
502663608	PRO 531 060 0	Câble d'extension ABS.....	85	5661808	PRO 006 003 0	Valve de nivellement de châssis.....	53
502663708	PRO 531 051 0	Câble d'extension ABS.....	85	5661833	PRO 006 001 0	Valve de nivellement de châssis.....	53
502664408	PRO 531 030 0	Câble d'extension ABS.....	84	5680010	PRO 714 000 0	Vase à diaphragme Came.....	14
502666708	PRO 472 002 0	Modulateur électrovalve ABS.....	87	5680047	PRO 714 007 0	Vase à diaphragme Came.....	15
502815701	PRO 531 030 0	Câble d'extension ABS.....	84				
502918201	PRO 006 003 0	Valve de nivellement de châssis.....	53	MAGNETI MARELLI			
502918601	PRO 714 015 0	Vase à diaphragme Came.....	16	EF166AK	PRO 714 016 0	Vase à diaphragme Came.....	17
502920501	PRO 714 007 0	Vase à diaphragme Came.....	15	EF206AK	PRO 714 015 0	Vase à diaphragme Came.....	16
502962408	PRO 714 016 0	Vase à diaphragme Came.....	17	EF240A	PRO 714 000 0	Vase à diaphragme Came.....	14
502966208	PRO 714 007 0	Vase à diaphragme Came.....	15	EF240B	PRO 714 000 0	Vase à diaphragme Came.....	14
503200001	PRO 006 001 0	Valve de nivellement de châssis.....	53	EF240E	PRO 714 000 0	Vase à diaphragme Came.....	14
10102276	PRO 527 005 0	Valve de desserrage de remorque.....	77	EF246AK	PRO 714 000 0	Vase à diaphragme Came.....	14
10218885	PRO 461 101 0	Actionneur de frein à ressort.....	21	EF306AK	PRO 714 007 0	Vase à diaphragme Came.....	15
11080017	PRO 461 101 0	Actionneur de frein à ressort.....	21				
502814801	PRO 648 003 0	Valve-relais d'urgence.....	75	MAN			
571538008	PRO 421 002 0	Actionneur de frein à ressort.....	21	4082200	PRO 472 001 0	Modulateur électrovalve ABS.....	87
				44296544	PRO 472 001 0	Modulateur électrovalve ABS.....	87
LIESS				4721950160	PRO 472 001 0	Modulateur électrovalve ABS.....	87
3801011644	PRO 648 000 0	Valve de desserrage d'urgence.....	70	5010143058	PRO 472 001 0	Modulateur électrovalve ABS.....	87
				81259026144	PRO 412 005 0	Électrovalve ECAS.....	92
Linshalm				81259026145	PRO 412 002 0	Électrovalve ECAS.....	91
68587	PRO 648 000 0	Valve de desserrage d'urgence.....	70	81259026146	PRO 412 001 0	Électrovalve ECAS.....	91
				81259026230	PRO 412 007 0	Électrovalve ECAS.....	92
LOHR				81259026237	PRO 412 003 0	Électrovalve ECAS.....	92
4231079000	PRO 714 007 0	Vase à diaphragme Came.....	15	81259026238	PRO 412 002 0	Électrovalve ECAS.....	92
4497120300	PRO 531 030 0	Câble d'extension ABS.....	84	81259026239	PRO 412 001 0	Électrovalve ECAS.....	91
4497120510	PRO 531 051 0	Câble d'extension ABS.....	85	81259029144	PRO 412 005 0	Électrovalve ECAS.....	92
9730060010	PRO 643 000 0	Valve-relais.....	73	81259029145	PRO 412 002 0	Électrovalve ECAS.....	92
A05010104	PRO 714 015 0	Vase à diaphragme Came.....	16	81259370040	PRO 412 031 0	Capteur de déplacement ECAS.....	97
A05010131	PRO 714 000 0	Vase à diaphragme Came.....	14	81271206117	PRO 032 003 0	Capteur de vitesse de roue.....	82
A05020209	PRO 527 001 0	Valve de desserrage de remorque.....	77	81307256084	PRO 051 002 0	Servo débrayage.....	61
A05020211	PRO 527 004 0	Valve de desserrage de remorque.....	77	81307256104	PRO 051 003 0	Servo débrayage.....	61
A05020507	PRO 006 003 0	Valve de nivellement de châssis.....	53	81307256107	PRO 051 002 0	Servo débrayage.....	61
				81307256115	PRO 411 011 0	Servo débrayage.....	61

Référence OE	Référence ProVia / produit	Page	Référence OE	Référence ProVia / produit	Page
81307256116	PRO 051 001 0 Servo débrayage.....	61	64521516001	PRO 122 001 0 Valve de protection à quadruple circuit.....	44
81307259084	PRO 051 002 0 Servo débrayage.....	61	81.50410-6146	PRO 492 006 0 Actionneur de frein à ressort.....	23
81511016076	PRO 714 015 0 Vase à diaphragme Came.....	16	81.50410-6674	PRO 492 006 0 Actionneur de frein à ressort.....	23
81511016077	PRO 714 015 0 Vase à diaphragme Came.....	16	81436066008	PRO 011 004 0 Valve-relais.....	73
81511016078	PRO 714 015 0 Vase à diaphragme Came.....	16	81436106129	PRO 007 001 0 Valve de nivellement de cabine.....	55
81511016079	PRO 714 015 0 Vase à diaphragme Came.....	16	81436196006	PRO 032 020 0 Distributeur rotatif.....	56
81511016080	PRO 714 000 0 Vase à diaphragme Came.....	14	81504106607	PRO 420 001 0 Actionneur de frein à ressort.....	21
81511016081	PRO 714 000 0 Vase à diaphragme Came.....	14	81504106608	PRO 421 002 0 Actionneur de frein à ressort.....	21
81511016082	PRO 714 000 0 Vase à diaphragme Came.....	14	81504106609	PRO 421 002 0 Actionneur de frein à ressort.....	21
81511016083	PRO 714 000 0 Vase à diaphragme Came.....	14	81504106610	PRO 421 002 0 Actionneur de frein à ressort.....	21
81511016105	PRO 714 000 0 Vase à diaphragme Came.....	14	81504106703	PRO 420 001 0 Actionneur de frein à ressort.....	21
81511016111	PRO 714 000 0 Vase à diaphragme Came.....	14	81504106704	PRO 420 001 0 Actionneur de frein à ressort.....	21
81511016115	PRO 714 000 0 Vase à diaphragme Came.....	14	81508205006	340 902 002 2 Plaquettes de frein.....	32
81511016172	PRO 714 016 0 Vase à diaphragme Came.....	17	81508205017	340 901 060 2 Plaquettes de frein.....	31
81511016173	PRO 714 016 0 Vase à diaphragme Came.....	17	81508205020	340 902 002 2 Plaquettes de frein.....	32
81511016174	PRO 714 016 0 Vase à diaphragme Came.....	17	81508205040	340 902 002 2 Plaquettes de frein.....	32
81511016175	PRO 714 016 0 Vase à diaphragme Came.....	17	81508205047	340 902 002 2 Plaquettes de frein.....	32
81511016198	PRO 714 016 0 Vase à diaphragme Came.....	17	81508205060	340 902 002 2 Plaquettes de frein.....	32
81511016199	PRO 714 015 0 Vase à diaphragme Came.....	16	81508205064	340 902 002 2 Plaquettes de frein.....	32
81511016221	PRO 714 016 0 Vase à diaphragme Came.....	17	81508205066	340 902 002 2 Plaquettes de frein.....	32
81511016222	PRO 714 016 0 Vase à diaphragme Came.....	17	81508205068	340 902 002 2 Plaquettes de frein.....	32
81511016223	PRO 714 016 0 Vase à diaphragme Came.....	17	81508205072	340 902 003 2 Plaquettes de frein.....	33
81511016225	PRO 714 016 0 Vase à diaphragme Came.....	17	81508205078	340 902 002 2 Plaquettes de frein.....	32
81511016249	PRO 714 016 0 Vase à diaphragme Came.....	17	81508205080	340 902 003 2 Plaquettes de frein.....	33
81511016260	PRO 714 016 0 Vase à diaphragme Came.....	17	81508205085	340 901 050 2 Plaquettes de frein.....	31
81511016266	PRO 714 016 0 Vase à diaphragme Came.....	17	81508205087	340 902 002 2 Plaquettes de frein.....	32
81511016425	PRO 714 245 0 Vase à diaphragme pour frein à disque.....	12	81508205091	340 902 002 2 Plaquettes de frein.....	32
81511016491	PRO 714 245 0 Vase à diaphragme pour frein à disque.....	12	81508205094	340 901 060 2 Plaquettes de frein.....	31
81511019076	PRO 714 015 0 Vase à diaphragme Came.....	16	81508205098	340 901 060 2 Plaquettes de frein.....	31
81511019105	PRO 714 000 0 Vase à diaphragme Came.....	14	81508206000	340 902 002 2 Plaquettes de frein.....	32
81511019249	PRO 714 016 0 Vase à diaphragme Came.....	17	81508206002	340 902 002 2 Plaquettes de frein.....	32
81521016150	PRO 643 001 0 Valve de limitation de pression.....	47	81508206004	340 902 002 2 Plaquettes de frein.....	32
81521016285	PRO 643 325 0 Valve de limitation de pression.....	47	81508206006	340 175 000 2 Plaquettes de frein.....	31
81521016294	PRO 643 328 0 Valve de limitation de pression.....	47	81508206008	340 901 060 2 Plaquettes de frein.....	31
81521026098	PRO 122 007 0 Dessiccateur.....	37	81508206014	340 902 002 2 Plaquettes de frein.....	32
81521026100	PRO 122 007 0 Dessiccateur.....	37	81508206016	340 902 002 2 Plaquettes de frein.....	32
81521166067	PRO 643 000 0 Valve-relais.....	73	81508206020	340 175 000 2 Plaquettes de frein.....	31
81521166068	PRO 643 000 0 Valve-relais.....	73	81508206022	340 901 060 2 Plaquettes de frein.....	31
81521166069	PRO 643 000 0 Valve-relais.....	73	81508206025	340 902 002 2 Plaquettes de frein.....	32
81521166071	PRO 643 002 0 Valve-relais.....	73	81508206030	340 901 070 2 Plaquettes de frein.....	32
81521169067	PRO 643 000 0 Valve-relais.....	73	81508206032	340 901 070 2 Plaquettes de frein.....	32
81521516099	PRO 122 001 0 Valve de protection à quadruple circuit.....	44	81508206033	340 901 070 2 Plaquettes de frein.....	32
81521516105	PRO 122 001 0 Valve de protection à quadruple circuit.....	44	81508206034	340 902 002 2 Plaquettes de frein.....	32
81521516106	PRO 122 001 0 Valve de protection à quadruple circuit.....	44	81508206036	340 902 002 2 Plaquettes de frein.....	32
81523156156	PRO 645 003 0 Robinet de frein à main.....	68	81508206041	340 902 003 2 Plaquettes de frein.....	33
81523156160	PRO 645 003 0 Robinet de frein à main.....	68	81508206042	340 175 000 2 Plaquettes de frein.....	31
81523156161	PRO 645 003 0 Robinet de frein à main.....	68	81508206043	340 901 050 2 Plaquettes de frein.....	31
81523156162	PRO 645 003 0 Robinet de frein à main.....	68	81508206044	340 902 002 2 Plaquettes de frein.....	32
81523156171	PRO 645 003 0 Robinet de frein à main.....	68	81508206046	340 902 002 2 Plaquettes de frein.....	32
81523156181	PRO 645 003 0 Robinet de frein à main.....	68	81508206051	340 902 003 2 Plaquettes de frein.....	33
81524525019	PRO 472 001 0 Modulateur électrovalve ABS.....	87	81508206052	340 902 003 2 Plaquettes de frein.....	33
81524526019	PRO 472 001 0 Modulateur électrovalve ABS.....	87	81508206054	340 901 050 2 Plaquettes de frein.....	31
81524526038	PRO 472 001 0 Modulateur électrovalve ABS.....	87	81508206055	340 901 070 2 Plaquettes de frein.....	32
82259026237	PRO 412 003 0 Électrovalve ECAS.....	92	81508206056	340 901 070 2 Plaquettes de frein.....	32
84521016040	PRO 643 307 0 Valve de limitation de pression.....	47	81508206058	340 901 060 2 Plaquettes de frein.....	31
11017334	PRO 011 007 0 Valve-relais.....	73	81508206059	340 901 060 2 Plaquettes de frein.....	31
1260667	PRO 010 300 0 Valve de limitation de pression.....	46	81508206060	340 901 060 2 Plaquettes de frein.....	31
2T0607373F	PRO 410 002 0 Dessiccateur.....	38	81508206061	340 901 070 2 Plaquettes de frein.....	32
2TA607349	PRO 410 003 0 Dessiccateur.....	38	81508206065	340 322 000 2 Plaquettes de frein.....	31
2V5607373C	PRO 410 001 0 Dessiccateur.....	38	81508206066	340 322 000 2 Plaquettes de frein.....	31
2Z0601361F	PRO 412 006 0 Électrovalve ECAS.....	92	81508206046	340 902 002 2 Plaquettes de frein.....	32
2Z0607361G	PRO 412 001 0 Électrovalve ECAS.....	91	81508226044	340 902 002 2 Plaquettes de frein.....	32
4134534	PRO 007 001 0 Valve de nivellement de cabine.....	55	81521016153	PRO 015 004 0 Valve de limitation de pression.....	47

Référence OE	Référence ProVia / produit	Page	Référence OE	Référence ProVia / produit	Page
81521016269	PRO 010 3000	Valve de limitation de pression.....46	796892	PRO 527 005 0	Valve de desserrage de remorque.....77
81521016270	PRO 010 3010	Valve de limitation de pression.....46	796894/39004885	PRO 648 001 0	Valve-relais d'urgence.....75
81521016283	PRO 010 3140	Valve de limitation de pression.....46	798307/70009948	PRO 412 002 0	Électrovalve ECAS.....92
81521016284	PRO 010 3170	Valve de limitation de pression.....46	79838370182395	PRO 648 000 0	Valve de desserrage d'urgence.....71
81521016287	PRO 010 3180	Valve de limitation de pression.....46	798385/70182397	PRO 412 030 0	Capteur de déplacement ECAS.....97
81521016295	PRO 010 3330	Valve de limitation de pression.....47	798857/70193564	PRO 412 002 0	Électrovalve ECAS.....92
81521026024	PRO 410 0040	Dessiccateur.....38	799027/70143221	PRO 648 003 0	Valve-relais d'urgence.....75
81521026027	PRO 410 003 0	Dessiccateur.....38	79905170062155	PRO 648 000 0	Valve de desserrage d'urgence.....70
81521026048	PRO 410 003 0	Dessiccateur.....38	799158/70045868	PRO 006 001 0	Valve de nivellement de châssis.....53
81521026097	PRO 410 0040	Dessiccateur.....38	79684270112650	PRO 531 023 0	Câble d'extension ABS.....84
81521026209	PRO 410 001 0	Dessiccateur.....38	79684339017403	PRO 531 030 0	Câble d'extension ABS.....84
81521026219	PRO 410 001 0	Dessiccateur.....38	79684470121992	PRO 531 040 0	Câble d'extension ABS.....85
81521026223	PRO 410 001 0	Dessiccateur.....38	79696139004922	PRO 531 051 0	Câble d'extension ABS.....85
81521026367	PRO 410 001 0	Dessiccateur.....38	79684639019947	PRO 531 060 0	Câble d'extension ABS.....85
81521026368	PRO 410 001 0	Dessiccateur.....38	79936239004980	PRO 714 000 0	Vase à diaphragme Came.....14
81521026369	PRO 410 001 0	Dessiccateur.....38	79936339004981	PRO 714 007 0	Vase à diaphragme Came.....14
81521026399	PRO 410 001 0	Dessiccateur.....38	79936139004979	PRO 714 015 0	Vase à diaphragme Came.....16
81521166070	PRO 011 006 0	Valve-relais.....73	79838370182395	PRO 648 000 0	Valve de desserrage d'urgence.....70
81521166075	PRO 011 003 0	Valve-relais.....73			
81521166089	PRO 011 000 0	Valve-relais.....73			
81521516095	PRO 122 001 0	Valve de protection à quadruple circuit.....44	4207424	PRO 714 000 0	Vase à diaphragme Came.....14
81521516098	PRO 122 001 0	Valve de protection à quadruple circuit.....44	4207524	PRO 714 000 0	Vase à diaphragme Came.....14
82521016036	PRO 015 005 0	Valve de limitation de pression.....47	4208024	PRO 714 007 0	Vase à diaphragme Came.....15
8550001-4354	PRO 315 008 0	Robinet de pédale de frein.....67	4209124	PRO 714 000 0	Vase à diaphragme Came.....14
88521026001	PRO 410 003 0	Dessiccateur.....38	4209224	PRO 714 000 0	Vase à diaphragme Came.....14
99100360454	PRO 410 003 0	Dessiccateur.....38	4209924	PRO 714 016 0	Vase à diaphragme Came.....17
99100360471	PRO 410 003 0	Dessiccateur.....38	14200224	PRO 714 016 0	Vase à diaphragme Came.....17
E41031426	PRO 011 009 0	Valve-relais.....73	14200624	PRO 714 016 0	Vase à diaphragme Came.....17
N2255200060	PRO 032 009 0	Capteur de vitesse de roue.....82	14200824	PRO 714 016 0	Vase à diaphragme Came.....17
N2255200064	PRO 531 018 0	Câble d'extension ABS.....83	14200924	PRO 714 016 0	Vase à diaphragme Came.....17
N2255200065	PRO 531 038 0	Câble d'extension ABS.....84	14203524	PRO 714 000 0	Vase à diaphragme Came.....14
N2259026005	PRO 412 002 0	Électrovalve ECAS.....92	14203624	PRO 714 000 0	Vase à diaphragme Came.....14
N2259026006	PRO 412 001 0	Électrovalve ECAS.....91	14203724	PRO 714 000 0	Vase à diaphragme Came.....14
N2307160011	PRO 051 006 0	Servo débrayage.....61	14203824	PRO 714 000 0	Vase à diaphragme Came.....14
N2509990136	PRO 007 010 0	Valve de nivellement de cabine.....55	14203924	PRO 714 000 0	Vase à diaphragme Came.....14
N2521160024	PRO 648 001 0	Valve-relais d'urgence.....75	14206224	PRO 714 016 0	Vase à diaphragme Came.....17
N2521160026	PRO 648 002 0	Valve-relais d'urgence.....75	14206324	PRO 714 016 0	Vase à diaphragme Came.....17
N2955010109	PRO 531 030 0	Câble d'extension ABS.....84	14206724	PRO 714 000 0	Vase à diaphragme Came.....14
ZG005610007	PRO 032 000 0	Capteur de vitesse de roue.....82	14206824	PRO 714 000 0	Vase à diaphragme Came.....14
ZG046430002	PRO 934 005 0	Valve de protection à plusieurs circuits.....42	14207424	PRO 714 000 0	Vase à diaphragme Came.....14
ZG046460002	PRO 122 003 0	Valve de protection à quadruple circuit.....44	24206518	PRO 714 015 0	Vase à diaphragme Came.....16
ZG046540002	PRO 648 000 0	Valve de desserrage d'urgence.....70	34201324	PRO 714 016 0	Vase à diaphragme Came.....16
ZG046560002	PRO 011 002 0	Valve-relais.....73	44208618	PRO 714 000 0	Vase à diaphragme Came.....14
ZG046570002	PRO 011 001 0	Valve-relais.....73	44208718	PRO 714 000 0	Vase à diaphragme Came.....14
ZG110050007	PRO 472 001 0	Modulateur électrovalve ABS.....87	44296544	PRO 472 001 0	Modulateur électrovalve ABS.....87
			54207518	PRO 714 016 0	Vase à diaphragme Came.....17
Manac			64201618	PRO 714 000 0	Vase à diaphragme Came.....14
981-128969-03	PRO 531 018 0	Câble d'extension ABS.....83	64201718	PRO 714 000 0	Vase à diaphragme Came.....14
			64202718	PRO 714 016 0	Vase à diaphragme Came.....17
MANOS			74200018	PRO 714 016 0	Vase à diaphragme Came.....17
2157	PRO 648 000 0	Valve de desserrage d'urgence.....70	74200118	PRO 714 016 0	Vase à diaphragme Came.....17
			5010143058	PRO 472 001 0	Modulateur électrovalve ABS.....87
MAZ			6984203721	PRO 714 015 0	Vase à diaphragme Came.....15
9254920000	PRO 492 005 0	Actionneur de frein à ressort.....23	6994200724	PRO 714 015 0	Vase à diaphragme Came.....15
9700514370	PRO 051 009 0	Servo débrayage.....61	6994203721	PRO 714 015 0	Vase à diaphragme Came.....16
9700514570	PRO 051 010 0	Servo débrayage.....61	81524526038	PRO 472 001 0	Modulateur électrovalve ABS.....87
			0003278525	PRO 412 000 0	Électrovalve ECAS.....91
			0004209624	PRO 492 006 0	Actionneur de frein à ressort.....23
Meiller			0004209724	PRO 492 006 0	Actionneur de frein à ressort.....23
39004882	PRO 527 004 0	Valve de desserrage de remorque.....77	0024733006	PRO 011 004 0	Valve-relais.....73
39004884	PRO 527 005 0	Valve de desserrage de remorque.....77	0034305981	PRO 645 009 0	Robinet de frein à main.....68
706060/70044428	PRO 648 002 0	Valve-relais d'urgence.....75	0035422618	PRO 412 032 0	Capteur de déplacement ECAS.....97
795113/39004636	PRO 006 003 0	Valve de nivellement de châssis.....53	0044290644	PRO 643 000 0	Valve-relais.....73
796890	PRO 527 004 0	Valve de desserrage de remorque.....77			

Référence OE	Référence ProVia / produit	Page	Référence OE	Référence ProVia / produit	Page
0044291144	PRO 643 0000 Valve-relais.....	73	A0003276725	PRO 412 001 0 Électrovalve ECAS.....	91
004429384480	PRO 011 006 0 Valve-relais.....	73	A0003278425	PRO 412 004 0 Électrovalve ECAS.....	92
0044297844	PRO 011 007 0 Valve-relais.....	73	A0003279725	PRO 412 006 0 Électrovalve ECAS.....	92
14200920	340 904 004 2 Plaquettes de frein.....	33	A0003284530	PRO 007 011 0 Valve de nivellement de cabine.....	55
14201520	340 904 003 2 Plaquettes de frein.....	33	A0004207520	340 904 004 2 Plaquettes de frein.....	33
14209220	340 904 004 2 Plaquettes de frein.....	33	A0004210510	340 901 070 2 Plaquettes de frein.....	32
14210510	340 901 050 2 Plaquettes de frein.....	31	A0004210710	340 901 060 2 Plaquettes de frein.....	31
14210610	340 901 050 2 Plaquettes de frein.....	31	A0004210810	340 901 060 2 Plaquettes de frein.....	31
14211710	340 901 060 2 Plaquettes de frein.....	31	A0004211010	340 901 050 2 Plaquettes de frein.....	31
14212510	340 901 050 2 Plaquettes de frein.....	31	A0004211210	340 901 050 2 Plaquettes de frein.....	31
14212610	340 901 050 2 Plaquettes de frein.....	31	A0004214310	340 901 070 2 Plaquettes de frein.....	32
15866342	340 904 004 2 Plaquettes de frein.....	33	A0004215010	340 901 060 2 Plaquettes de frein.....	31
24200820	340 902 002 2 Plaquettes de frein.....	32	A0004301215	PRO 400 001 0 Dessiccateur.....	38
2420222010	340 901 070 2 Plaquettes de frein.....	32	A0004301315	PRO 400 001 0 Dessiccateur.....	38
24204920	340 901 070 2 Plaquettes de frein.....	32	A0004301515	PRO 400 002 0 Dessiccateur.....	38
24205520	340 902 002 2 Plaquettes de frein.....	32	A0004302915	PRO 400 001 0 Dessiccateur.....	38
24205720	340 904 003 2 Plaquettes de frein.....	33	A0004303015	PRO 400 001 0 Dessiccateur.....	38
24206220	340 904 003 2 Plaquettes de frein.....	33	A0004309815	PRO 400 001 0 Dessiccateur.....	38
24207820	340 901 060 2 Plaquettes de frein.....	31	A0004318815	PRO 410 003 0 Dessiccateur.....	38
24207920	340 901 060 2 Plaquettes de frein.....	31	A0011301215	PRO 352 922 2 Culasse de cylindre de compresseur.....	48
34201120	340 901 050 2 Plaquettes de frein.....	31	A0011302615	PRO 352 922 2 Culasse de cylindre de compresseur.....	48
34201220	340 901 050 2 Plaquettes de frein.....	31	A0011304715	PRO 510 920 2 Culasse de cylindre de compresseur.....	48
34201520	340 904 003 2 Plaquettes de frein.....	33	A0011305219	PRO 352 922 2 Culasse de cylindre de compresseur.....	48
34201620	340 901 070 2 Plaquettes de frein.....	32	A0011305915	PRO 510 920 2 Culasse de cylindre de compresseur.....	48
34202020	340 901 070 2 Plaquettes de frein.....	32	A0011307915	PRO 154 002 2 Culasse de cylindre de compresseur.....	48
34202220	340 901 070 2 Plaquettes de frein.....	32	A0014200920	340 904 004 2 Plaquettes de frein.....	33
34203520	340 901 070 2 Plaquettes de frein.....	32	A0014201520	340 904 003 2 Plaquettes de frein.....	33
34203620	340 904 004 2 Plaquettes de frein.....	33	A0014209220	340 904 004 2 Plaquettes de frein.....	33
34204420	340 904 003 2 Plaquettes de frein.....	33	A0014210510	340 901 050 2 Plaquettes de frein.....	31
34204620	340 904 001 2 Plaquettes de frein.....	33	A0014210610	340 901 050 2 Plaquettes de frein.....	31
34206620	340 901 050 2 Plaquettes de frein.....	31	A0014211710	340 901 060 2 Plaquettes de frein.....	31
34207220	340 901 050 2 Plaquettes de frein.....	31	A0014212510	340 901 050 2 Plaquettes de frein.....	31
34207320	340 901 050 2 Plaquettes de frein.....	31	A0014212610	340 901 050 2 Plaquettes de frein.....	31
34207420	340 904 004 2 Plaquettes de frein.....	33	A0014312215	PRO 122 008 0 Dessiccateur.....	37
34207720	340 904 003 2 Plaquettes de frein.....	33	A0014312315	PRO 122 006 0 Dessiccateur.....	37
34208420	340 902 002 2 Plaquettes de frein.....	32	A0014316415	PRO 100 100 0 Unité de traitement d'air.....	39
4207520	340 904 004 2 Plaquettes de frein.....	33	A0014316515	PRO 100 100 0 Unité de traitement d'air.....	39
4210510	340 901 070 2 Plaquettes de frein.....	31	A0014316815	PRO 100 100 0 Unité de traitement d'air.....	39
4210710	340 901 060 2 Plaquettes de frein.....	31	A0014317815	PRO 100 100 0 Unité de traitement d'air.....	39
4210810	340 901 060 2 Plaquettes de frein.....	31	A0014317915	PRO 100 100 0 Unité de traitement d'air.....	39
4211010	340 901 050 2 Plaquettes de frein.....	31	A0014318115	PRO 100 100 0 Unité de traitement d'air.....	39
4211210	340 901 050 2 Plaquettes de frein.....	31	A0014318215	PRO 100 100 0 Unité de traitement d'air.....	39
4214310	340 901 070 2 Plaquettes de frein.....	32	A0014318305	PRO 315 008 0 Robinet de pédale de frein.....	67
4215010	340 901 060 2 Plaquettes de frein.....	31	A0015423118	PRO 032 003 0 Capteur de vitesse de roue.....	82
44202220	340 901 070 2 Plaquettes de frein.....	32	A0015423318	PRO 032 011 0 Capteur de vitesse de roue.....	82
44204820	340 904 003 2 Plaquettes de frein.....	33	A0015426818	PRO 032 002 0 Capteur de vitesse de roue.....	82
44206020	340 901 070 2 Plaquettes de frein.....	32	A0015427818	PRO 032 002 0 Capteur de vitesse de roue.....	82
44206120	340 901 050 2 Plaquettes de frein.....	31	A0015427819	PRO 032 002 0 Capteur de vitesse de roue.....	82
44207020	340 901 073 2 Plaquettes de frein.....	32	A0015428718	PRO 032 003 0 Capteur de vitesse de roue.....	82
4571306915S1	PRO 510 930 2 Culasse de cylindre de compresseur.....	48	A0015428818	PRO 032 011 0 Capteur de vitesse de roue.....	82
54202320	340 901 060 2 Plaquettes de frein.....	31	A0015428918	PRO 032 011 0 Capteur de vitesse de roue.....	82
6694200020	340 904 003 2 Plaquettes de frein.....	33	A0015866342	340 904 004 2 Plaquettes de frein.....	33
6694200120	340 904 003 2 Plaquettes de frein.....	33	A0019050400	PRO 032 010 0 Capteur de vitesse de roue.....	82
6704202820	340 904 003 2 Plaquettes de frein.....	33	A0024200820	340 902 002 2 Plaquettes de frein.....	32
8285407000	PRO 410 003 0 Dessiccateur.....	38	A0024202010	340 901 070 2 Plaquettes de frein.....	32
9054200020	340 904 003 2 Plaquettes de frein.....	33	A0024204920	340 901 070 2 Plaquettes de frein.....	32
A0001315119	PRO 154 002 2 Culasse de cylindre de compresseur.....	48	A0024205520	340 902 002 2 Plaquettes de frein.....	32
A0002500562	PRO 411 006 0 Commande d'embrayage pneumatique.....	62	A0024205720	340 904 003 2 Plaquettes de frein.....	33
A0002501562	PRO 411 006 0 Commande d'embrayage pneumatique.....	62	A0024206220	340 904 003 2 Plaquettes de frein.....	33
A0002540047	PRO 051 008 0 Servo débrayage.....	61	A0024207820	340 901 060 2 Plaquettes de frein.....	31
A0002540447	PRO 051 003 0 Servo débrayage.....	61	A0024207920	340 901 060 2 Plaquettes de frein.....	31
A0002541247	PRO 051 008 0 Servo débrayage.....	61	A0024310415	PRO 100 100 0 Unité de traitement d'air.....	39
A0002952818	PRO 051 008 0 Servo débrayage.....	61	A0024310515	PRO 100 100 0 Unité de traitement d'air.....	39

Référence OE	Référence ProVia / produit	Page	Référence OE	Référence ProVia / produit	Page		
A0024310615	PRO 100 1000	Unité de traitement d'air.....	39	A0114209118	PRO 432 001 0	Actionneur de frein à ressort.....	21
A0024310715	PRO 100 1000	Unité de traitement d'air.....	39	A0144200018	PRO 432 001 0	Actionneur de frein à ressort.....	21
A0024311206	PRO 015 004 0	Valve de limitation de pression.....	47	A0144200118	PRO 432 001 0	Actionneur de frein à ressort.....	21
A0024311515	PRO 100 1000	Unité de traitement d'air.....	39	A0154209318	PRO 481 012 0	Actionneur de frein à ressort.....	22
A0024312406	PRO 015 005 0	Valve de limitation de pression.....	47	A0164204018	PRO 420 001 0	Actionneur de frein à ressort.....	21
A0024313815	PRO 100 1000	Unité de traitement d'air.....	39	A0194205618	PRO 481 012 0	Actionneur de frein à ressort.....	22
A0025422518	PRO 032 002 0	Capteur de vitesse de roue.....	82	A0194205718	PRO 481 012 0	Actionneur de frein à ressort.....	22
A0025422618	PRO 032 011 0	Capteur de vitesse de roue.....	82	A0194207718	PRO 491 003 0	Actionneur de frein à ressort.....	22
A0025423118	PRO 032 000 0	Capteur de vitesse de roue.....	82	A0194207818	PRO 491 003 0	Actionneur de frein à ressort.....	22
A0025423818	PRO 032 011 0	Capteur de vitesse de roue.....	82	A0194208118	PRO 492 003 0	Actionneur de frein à ressort.....	23
A0025426718	PRO 412 031 0	Capteur de déplacement ECAS.....	97	A0194208218	PRO 492 003 0	Actionneur de frein à ressort.....	23
A0034201120	340 901 050 2	Plaquettes de frein.....	31	A0194209118	PRO 491 002 0	Actionneur de frein à ressort.....	22
A0034201220	340 901 050 2	Plaquettes de frein.....	31	A0194209218	PRO 491 002 0	Actionneur de frein à ressort.....	22
A0034201324	PRO 714 016 0	Vase à diaphragme Came.....	16	A0194209918	PRO 492 003 0	Actionneur de frein à ressort.....	23
A0034201520	340 904 003 2	Plaquettes de frein.....	33	A0204200018	PRO 492 003 0	Actionneur de frein à ressort.....	23
A0034201620	340 901 070 2	Plaquettes de frein.....	32	A0204203318	PRO 480 010 0	Actionneur de frein à ressort.....	22
A0034202020	340 901 070 2	Plaquettes de frein.....	32	A0204203418	PRO 480 010 0	Actionneur de frein à ressort.....	22
A0034202220	340 901 070 2	Plaquettes de frein.....	32	A0204203518	PRO 480 010 0	Actionneur de frein à ressort.....	22
A0034203520	340 901 070 2	Plaquettes de frein.....	32	A0204203618	PRO 480 010 0	Actionneur de frein à ressort.....	22
A0034203620	340 904 004 2	Plaquettes de frein.....	33	A0234205318	PRO 481 012 0	Actionneur de frein à ressort.....	22
A0034204420	340 904 003 2	Plaquettes de frein.....	33	A0234205418	PRO 481 012 0	Actionneur de frein à ressort.....	22
A0034204620	340 904 001 2	Plaquettes de frein.....	33	A0234207018	PRO 481 012 0	Actionneur de frein à ressort.....	22
A0034206620	340 901 050 2	Plaquettes de frein.....	31	A0234207118	PRO 481 012 0	Actionneur de frein à ressort.....	22
A0034207220	340 901 050 2	Plaquettes de frein.....	31	A0244200918	PRO 461 101 0	Actionneur de frein à ressort.....	21
A0034207320	340 901 050 2	Plaquettes de frein.....	31	A0244201018	PRO 461 101 0	Actionneur de frein à ressort.....	21
A0034207420	340 904 004 2	Plaquettes de frein.....	33	A15-0101	PRO 032 000 0	Capteur de vitesse de roue.....	50
A0034207720	340 904 003 2	Plaquettes de frein.....	33	A6694200020	340 904 003 2	Plaquettes de frein.....	33
A0034208420	340 902 002 2	Plaquettes de frein.....	32	A6694200120	340 904 003 2	Plaquettes de frein.....	33
A0034291344	PRO 011 004 0	Valve-relais.....	73	A6704202820	340 904 003 2	Plaquettes de frein.....	33
A0034310106	PRO 643 001 0	Valve de limitation de pression.....	47	A6984203721	PRO 714 015 0	Vase à diaphragme Came.....	15
A0034315406	PRO 934 005 0	Valve de protection à plusieurs circuits.....	42	A6994200724	PRO 714 015 0	Vase à diaphragme Came.....	16
A0034315706	PRO 934 005 0	Valve de protection à plusieurs circuits.....	42	A6994203721	PRO 714 015 0	Vase à diaphragme Came.....	16
A0034316106	PRO 934 005 0	Valve de protection à plusieurs circuits.....	42	A9054200020	340 904 003 2	Plaquettes de frein.....	33
A0034316806	PRO 934 005 0	Valve de protection à plusieurs circuits.....	42				
A0034318906	PRO 015 512 0	Valve de limitation de pression.....	47				
A0044202220	340 901 070 2	Plaquettes de frein.....	32	MERITOR			
A0044204820	340 904 003 2	Plaquettes de frein.....	33	20533205	PRO 491 004 0	Actionneur de frein à ressort.....	23
A0044206020	340 901 070 2	Plaquettes de frein.....	32	3276-X-1142	PRO 499 001 0	Actionneur de frein à ressort.....	23
A0044206120	340 901 050 2	Plaquettes de frein.....	31	3276-Y-1143	PRO 499 001 0	Actionneur de frein à ressort.....	23
A0044207020	340 901 073 2	Plaquettes de frein.....	32	68324558	340 902 003 2	Plaquettes de frein.....	33
A0044293844	PRO 011 006 0	Valve-relais.....	73	68325346	340 902 003 2	Plaquettes de frein.....	33
A0044296244	PRO 011 007 0	Valve-relais.....	73	68326015	340 902 003 2	Plaquettes de frein.....	33
A0044296344	PRO 011 003 0	Valve-relais.....	73	MDP1314	340 902 004 2	Plaquettes de frein.....	33
A0044296544	PRO 472 001 0	Modulateur électrovalve ABS.....	87	MDP5038	340 902 002 2	Plaquettes de frein.....	32
A0044297644	PRO 643 002 0	Valve-relais.....	73	MDP5065	340 902 002 2	Plaquettes de frein.....	32
A0044299644	PRO 010 318 0	Valve de limitation de pression.....	46	MDP5076	340 902 004 2	Plaquettes de frein.....	33
A0044314105	PRO 315 263 0	Robinet de pédale de frein.....	67	S4231059000	PRO 714 015 0	Vase à diaphragme Came.....	16
A0044314605	PRO 315 264 0	Robinet de pédale de frein.....	67	S4231079000	PRO 714 007 0	Vase à diaphragme Came.....	15
A0044315905	PRO 315 264 0	Robinet de pédale de frein.....	67	S4497120180	PRO 531 018 0	Câble d'extension ABS.....	83
A0054202320	340 901 060 2	Plaquettes de frein.....	31	S4497120230	PRO 531 023 0	Câble d'extension ABS.....	84
A0054290344	PRO 010 332 0	Valve de limitation de pression.....	46	S4497120380	PRO 531 038 0	Câble d'extension ABS.....	84
A0054290444	PRO 010 314 0	Valve de limitation de pression.....	46	S4497120510	PRO 531 051 0	Câble d'extension ABS.....	85
A0054291044	PRO 643 004 0	Valve-relais.....	73	S4497121000	PRO 531 100 0	Câble d'extension ABS.....	85
A0054293244	PRO 643 330 0	Valve de limitation de pression.....	47	S4721950160	PRO 472 001 0	Modulateur électrovalve ABS.....	87
A0054297444	PRO 643 335 0	Valve de limitation de pression.....	47	S4721950180	PRO 472 002 0	Modulateur électrovalve ABS.....	87
A0054298544	PRO 643 339 0	Valve de limitation de pression.....	47	S9710029000	PRO 648 000 0	Valve de desserrage d'urgence.....	70
A0064201420	340 319 006 2	Plaquettes de frein.....	31	S9710029120	PRO 648 000 0	Valve de desserrage d'urgence.....	70
A0064201520	340 319 005 2	Plaquettes de frein.....	31				
A0064205224	PRO 714 710 0	Vase à diaphragme pour frein à disque.....	12	METANOX			
A0065427618	PRO 032 010 0	Capteur de vitesse de roue.....	82	10078	PRO 648 000 0	Valve de desserrage d'urgence.....	71
A0075427218	PRO 032 007 0	Capteur de vitesse de roue.....	82				
A0114205818	PRO 432 001 0	Actionneur de frein à ressort.....	21	Midwest			
A0114205918	PRO 432 001 0	Actionneur de frein à ressort.....	21	WAR955205	PRO 122 019 0	Dessiccateur.....	37

Référence OE	Référence ProVia / produit	Page	Référence OE	Référence ProVia / produit	Page
NATO					
2530121913561	PRO 714 016 0	Vase à diaphragme Came.....16	464139X401	PRO 472 001 0	Modulateur électrovalve ABS.....87
2530123112454	PRO 714 000 0	Vase à diaphragme Came.....13	47540D6400	PRO 410 003 0	Dessiccateur.....38
2530123127703	PRO 714 015 0	Vase à diaphragme Came.....16	479009X600	PRO 032 010 0	Capteur de vitesse de roue.....82
2530123138352	PRO 714 007 0	Vase à diaphragme Came.....15	5000295329	340 904 005 2	Plaquettes de frein.....33
2530211913561	PRO 714 016 0	Vase à diaphragme Came.....17	5000815574	340 904 005 2	Plaquettes de frein.....33
2530233112454	PRO 714 000 0	Vase à diaphragme Came.....14	69052941	340 904 005 2	Plaquettes de frein.....33
2530233127703	PRO 714 015 0	Vase à diaphragme Came.....16	7701203700	340 904 005 2	Plaquettes de frein.....33
2530233138352	PRO 714 007 0	Vase à diaphragme Came.....15	NOMA		
4810123666446	PRO 412 001 0	Électrovalve ECAS.....91	9213005	PRO 648 000 0	Valve de desserrage d'urgence.....70
6695123889365	PRO 412 030 0	Capteur de déplacement ECAS.....97	Nooteboom		
Neoplan			5207	PRO 714 016 0	Vase à diaphragme Came.....17
7010016	PRO 714 016 0	Vase à diaphragme Came.....17	5209	PRO 714 000 0	Vase à diaphragme Came.....14
7010020	PRO 714 015 0	Vase à diaphragme Came.....16	8815	PRO 531 018 0	Câble d'extension ABS.....38
7010024	PRO 714 000 0	Vase à diaphragme Came.....14	15502	PRO 531 080 0	Câble d'extension ABS.....85
7010030	PRO 714 007 0	Vase à diaphragme Came.....15	16062	PRO 412 002 0	Électrovalve ECAS.....92
7133000	PRO 527 005 0	Valve de desserrage de remorque.....77	305049	PRO 714 016 0	Vase à diaphragme Came.....17
7173023	PRO 531 023 0	Câble d'extension ABS.....84	305050	PRO 714 015 0	Vase à diaphragme Came.....16
7173080	PRO 531 080 0	Câble d'extension ABS.....85	305051	PRO 714 000 0	Vase à diaphragme Came.....14
11015181	PRO 714 000 0	Vase à diaphragme Came.....14	305052	PRO 714 007 0	Vase à diaphragme Came.....15
80220100	PRO 714 000 0	Vase à diaphragme Came.....14	310020	PRO 531 018 0	Câble d'extension ABS.....83
1101016529	PRO 412 001 0	Électrovalve ECAS.....91	310021	PRO 531 038 0	Câble d'extension ABS.....84
81259026145	PRO 412 002 0	Électrovalve ECAS.....91	310023	PRO 531 023 0	Câble d'extension ABS.....84
81259026146	PRO 412 001 0	Électrovalve ECAS.....91	1077834	PRO 531 080 0	Câble d'extension ABS.....85
81259026230	PRO 412 007 0	Électrovalve ECAS.....92	1529250	PRO 531 038 0	Câble d'extension ABS.....84
81259026237	PRO 412 003 0	Électrovalve ECAS.....92	1552750	PRO 531 023 0	Câble d'extension ABS.....84
81259026239	PRO 412 001 0	Électrovalve ECAS.....91	1599220	PRO 531 100 0	Câble d'extension ABS.....85
81259370040	PRO 412 033 0	Capteur de déplacement ECAS.....97	2008950	PRO 531 051 0	Câble d'extension ABS.....85
81271206117	PRO 032 003 0	Capteur de vitesse de roue.....82	2090150	PRO 648 000 0	Valve de desserrage d'urgence.....70
81307256084	PRO 051 002 0	Servo débrayage.....61	3311371	PRO 531 100 0	Câble d'extension ABS.....85
81307256104	PRO 051 003 0	Servo débrayage.....61	3311373	PRO 531 051 0	Câble d'extension ABS.....85
81307256115	PRO 411 011 0	Servo débrayage.....61	3478622	PRO 412 030 0	Capteur de déplacement ECAS.....97
81307256116	PRO 051 001 0	Servo débrayage.....61	3478624	PRO 412 002 0	Électrovalve ECAS.....92
81521026098	PRO 122 007 0	Dessiccateur.....37	400712115	PRO 648 000 0	Valve de desserrage d'urgence.....70
81521166068	PRO 643 000 0	Valve-relais.....73	0308065	PRO 527 002 0	Valve de desserrage de remorque.....77
81524526019	PRO 472 001 0	Modulateur électrovalve ABS.....87	1319581	PRO 527 005 0	Valve de desserrage de remorque.....77
11017339	PRO 015 004 0	Valve de limitation de pression.....47	1664248	PRO 461 101 0	Actionneur de frein à ressort.....21
11017447	PRO 410 003 0	Dessiccateur.....38	1664252	PRO 461 101 0	Actionneur de frein à ressort.....21
110243200	PRO 015 004 0	Valve de limitation de pression.....47	1745134	PRO 648 002 0	Valve-relais d'urgence.....75
502657308	PRO 410 003 0	Dessiccateur.....38	308033	PRO 648 001 0	Valve-relais d'urgence.....75
7128000	PRO 527 004 0	Valve de desserrage de remorque.....77	308063	PRO 527 004 0	Valve de desserrage de remorque.....77
81521516098	PRO 122 001 0	Valve de protection à quadruple circuit.....44	308066	PRO 527 001 0	Valve de desserrage de remorque.....77
82135100	340 901 070 2	Plaquettes de frein.....32	309101	PRO 006 003 0	Valve de nivellement de châssis.....53
NIPPON FRUEHAUF			3323119	PRO 006 001 0	Valve de nivellement de châssis.....53
7385-267	PRO 531 038 0	Câble d'extension ABS.....83	Orthaus		
7835-389	PRO 531 051 0	Câble d'extension ABS.....83	407007	PRO 714 000 0	Vase à diaphragme Came.....14
NIPPON SHARYO			495068	PRO 412 001 0	Électrovalve ECAS.....91
A3000JC15901	PRO 648 000 0	Valve de desserrage d'urgence.....70	508068	PRO 531 023 0	Câble d'extension ABS.....84
NIPPON TREX			508070	PRO 531 030 0	Câble d'extension ABS.....84
912002-00012	PRO 648 000 0	Valve de desserrage d'urgence.....70	508075	PRO 531 100 0	Câble d'extension ABS.....85
924301-00122	PRO 531 030 0	Câble d'extension ABS.....83	49501101000	PRO 527 004 0	Valve de desserrage de remorque.....77
924301-00123	PRO 531 038 0	Câble d'extension ABS.....83	50809802300	PRO 531 023 0	Câble d'extension ABS.....84
924301-00126	PRO 531 100 0	Câble d'extension ABS.....83	50809805100	PRO 531 051 0	Câble d'extension ABS.....85
Nissan			50809810002	PRO 531 100 0	Câble d'extension ABS.....85
410609X425	340 902 005 2	Plaquettes de frein.....33	495039	PRO 006 003 0	Valve de nivellement de châssis.....53
41060G490A	340 904 005 2	Plaquettes de frein.....33	495040	PRO 006 001 0	Valve de nivellement de châssis.....53
41060MB225	340 904 001 2	Plaquettes de frein.....33	495058	PRO 527 001 0	Valve de desserrage de remorque.....77
41060MB625	340 904 001 2	Plaquettes de frein.....33	495060	PRO 527 005 0	Valve de desserrage de remorque.....77

Référence OE	Référence ProVia / produit	Page	Référence OE	Référence ProVia / produit	Page
Otokar					
12F00-08085-AA	PRO 122 006 0 Dessiccateur	37	1518065	PRO 315 264 0 Robinet de pédale de frein	67
13C0008804AA	PRO 472 002 0 Modulateur électrovalve ABS	87	1518113	PRO 010 301 0 Valve de limitation de pression	46
13C2508396AA	PRO 643 004 0 Valve-relais	73	1519312	PRO 648 004 0 Valve-relais d'urgence	75
16N00-05728-BA	PRO 032 000 0 Capteur de vitesse de roue	50	1524015	PRO 015 072 0 Valve de limitation de pression	47
16N0803778AA	PRO 531 060 0 Câble d'extension ABS	85	1524828	PRO 032 004 0 Capteur de vitesse de roue	82
A-IF0503	PRO 527 005 0 Valve de desserrage de remorque	77	1528811	PRO 412 032 0 Capteur de déplacement ECAS	97
AIF0637	PRO 531 023 0 Câble d'extension ABS	84	1528899	PRO 010 333 0 Valve de limitation de pression	47
A-IF0772	PRO 527 004 0 Valve de desserrage de remorque	77	1528902	PRO 015 072 0 Valve de limitation de pression	47
AIF0840	PRO 531 030 0 Câble d'extension ABS	84	1529040	PRO 032 002 0 Capteur de vitesse de roue	82
A-IF0944	PRO 527 006 0 Valve de desserrage de remorque	77	1703663	PRO 011 008 0 Valve-relais	73
AIF1164	PRO 648 000 0 Valve de desserrage d'urgence	70	1708305	PRO 015 072 0 Valve de limitation de pression	47
AIF2006	PRO 648 000 0 Valve de desserrage d'urgence	70	1778554	PRO 032 000 0 Capteur de vitesse de roue	82
A-IF2063	PRO 412 030 0 Capteur de déplacement ECAS	97	906782	PRO 015 512 0 Valve de limitation de pression	47
F005268	PRO 006 001 0 Valve de nivellement de châssis	53	CV114086	PRO 714 000 0 Vase à diaphragme Came	14
Paccar			PASTRE		
834481	PRO 714 016 0 Vase à diaphragme Came	16	931160602	PRO 648 000 0 Valve de desserrage d'urgence	70
834482	PRO 714 015 0 Vase à diaphragme Came	15	PETERBILT		
834483	PRO 714 000 0 Vase à diaphragme Came	13	S423-107-900-0	PRO 714 007 0 Vase à diaphragme Came	15
834484	PRO 714 007 0 Vase à diaphragme Came	15	S449-712-018-0	PRO 531 018 0 Câble d'extension ABS	83
865699	PRO 531 018 0 Câble d'extension ABS	83	S449-712-023-0	PRO 531 023 0 Câble d'extension ABS	83
867636	PRO 531 040 0 Câble d'extension ABS	85	S449-712-038-0	PRO 531 038 0 Câble d'extension ABS	83
867637	PRO 531 080 0 Câble d'extension ABS	85	S449-712-051-0	PRO 531 051 0 Câble d'extension ABS	85
871383	PRO 531 100 0 Câble d'extension ABS	85	S472-195-016-0	PRO 472 001 0 Modulateur électrovalve ABS	55
1365935	PRO 412 030 0 Capteur de déplacement ECAS	97	S472-195-018-0	PRO 472 002 0 Modulateur électrovalve ABS	55
1503133	PRO 643 307 0 Valve de limitation de pression	47	S971-002-900-0	PRO 648 000 0 Valve de desserrage d'urgence	70
1504901	PRO 472 002 0 Modulateur électrovalve ABS	87	Ppt		
1505034	PRO 122 005 0 Dessiccateur	37	20644100	PRO 714 016 0 Vase à diaphragme Came	17
1505058	PRO 531 023 0 Câble d'extension ABS	84	20644160	PRO 714 015 0 Vase à diaphragme Came	16
1505059	PRO 531 030 0 Câble d'extension ABS	84	20644210	PRO 714 000 0 Vase à diaphragme Came	14
1505060	PRO 531 038 0 Câble d'extension ABS	84	20644270	PRO 714 007 0 Vase à diaphragme Came	15
1505061	PRO 531 051 0 Câble d'extension ABS	85	Prevost		
1505062	PRO 531 060 0 Câble d'extension ABS	85	N8893599	340 901 070 2 Plaquettes de frein	32
1505094	PRO 643 001 0 Valve de limitation de pression	47	Renault		
1505096	PRO 643 031 0 Valve de limitation de pression	47	38855200	PRO 714 000 0 Vase à diaphragme Came	14
1505210	PRO 472 001 0 Modulateur électrovalve ABS	87	44296544	PRO 472 001 0 Modulateur électrovalve ABS	87
1506196	PRO 643 500 0 Valve de limitation de pression	47	501006570	PRO 051 004 0 Servo débrayage	61
1506464	PRO 051 008 0 Servo débrayage	61	4231069000	PRO 714 000 0 Vase à diaphragme Came	13
1506467	PRO 051 006 0 Servo débrayage	61	4729000540	PRO 412 005 0 Électrovalve ECAS	92
1518261	PRO 648 000 0 Valve de desserrage d'urgence	70	5000809565	PRO 714 000 0 Vase à diaphragme Came	14
1524831	PRO 472 001 0 Modulateur électrovalve ABS	87	5000815361	PRO 714 007 0 Vase à diaphragme Came	15
1527600	PRO 051 003 0 Servo débrayage	61	5001866914	340 319 001 2 Plaquettes de frein	31
1529084	PRO 491 004 0 Actionneur de frein à ressort	23	5010143058	PRO 472 001 0 Modulateur électrovalve ABS	87
1658313	PRO 643 308 0 Valve de limitation de pression	47	5010143096	PRO 412 001 0 Électrovalve ECAS	91
08-02772	PRO 417 004 0 Valve de nivellement de cabine	55	5010143097	PRO 412 005 0 Électrovalve ECAS	92
1361393	PRO 032 000 0 Capteur de vitesse de roue	82	5010422344	PRO 412 030 0 Capteur de déplacement ECAS	97
1400071	PRO 032 010 0 Capteur de vitesse de roue	82	5010422345	PRO 412 001 0 Électrovalve ECAS	91
1504929	PRO 032 001 0 Capteur de vitesse de roue	82	5010457151	PRO 412 005 0 Électrovalve ECAS	92
1504951	PRO 032 000 0 Capteur de vitesse de roue	82	5010457434	PRO 412 002 0 Électrovalve ECAS	92
1504971	PRO 315 180 0 Robinet de pédale de frein	67	5021170047	PRO 714 016 0 Vase à diaphragme Came	17
1505052	PRO 032 010 0 Capteur de vitesse de roue	82	5021170049	PRO 714 015 0 Vase à diaphragme Came	16
1505095	PRO 015 005 0 Valve de limitation de pression	47	5021170051	PRO 714 000 0 Vase à diaphragme Came	14
1505097	PRO 015 072 0 Valve de limitation de pression	47	5021170052	PRO 714 007 0 Vase à diaphragme Came	15
1505143R	PRO 051 008 0 Servo débrayage	61	5021170141	PRO 531 018 0 Câble d'extension ABS	83
1505215	PRO 032 003 0 Capteur de vitesse de roue	82	5021170142	PRO 531 023 0 Câble d'extension ABS	84
1505406	PRO 122 003 0 Valve de protection à quadruple circuit	44	5021170143	PRO 531 030 0 Câble d'extension ABS	84
1506003	PRO 032 001 0 Capteur de vitesse de roue	82	5021170144	PRO 531 038 0 Câble d'extension ABS	84
1506171	PRO 648 002 0 Valve-relais d'urgence	75	5021170145	PRO 531 051 0 Câble d'extension ABS	85
1506465R	PRO 051 002 0 Servo débrayage	61	5021170437	PRO 051 008 0 Servo débrayage	61
1517895	PRO 015 004 0 Valve de limitation de pression	47			
1518008	PRO 032 003 0 Capteur de vitesse de roue	82			
1518009	PRO 032 011 0 Capteur de vitesse de roue	82			

Référence OE	Référence ProVia / produit	Page	Référence OE	Référence ProVia / produit	Page
5021170458	PRO 643 0000 Valve-relais.....	73	5010588270	PRO 011 0000 Valve-relais.....	73
7420813850	PRO 645 0040 Robinet de frein à main.....	68	5010604322	PRO 032 0000 Capteur de vitesse de roue.....	82
7421321296	PRO 417 025 0 Valve de nivellement de cabine.....	55	5010848607	340 175 000 2 Plaquettes de frein.....	31
81524526038	PRO 472 001 0 Modulateur électrovalve ABS.....	87	5021170121	PRO 032 0000 Capteur de vitesse de roue.....	82
20553213	PRO 481 050 0 Actionneur de frein à ressort.....	22	5021170122	PRO 032 0000 Capteur de vitesse de roue.....	82
20573922	PRO 481 050 0 Actionneur de frein à ressort.....	22	5021170123	PRO 032 001 0 Capteur de vitesse de roue.....	82
20573923	PRO 481 050 0 Actionneur de frein à ressort.....	22	5021170124	PRO 032 009 0 Capteur de vitesse de roue.....	82
20701803	PRO 704 932 2 Culasse de cylindre de compresseur.....	48	5021170189	PRO 007 001 0 Valve de nivellement de cabine.....	55
20713921	PRO 491 001 0 Actionneur de frein à ressort.....	22	5021170191	PRO 007 010 0 Valve de nivellement de cabine.....	55
20713922	PRO 491 001 0 Actionneur de frein à ressort.....	22	5021170206	PRO 015 005 0 Valve de limitation de pression.....	47
20809444	PRO 481 050 0 Actionneur de frein à ressort.....	22	5021170423	PRO 527 001 0 Valve de desserriage de remorque.....	77
20809445	PRO 481 050 0 Actionneur de frein à ressort.....	22	5021170905	PRO 934 005 0 Valve de protection à plusieurs circuits.....	42
21283616	PRO 481 050 0 Actionneur de frein à ressort.....	22	5021171136	PRO 100 100 0 Unité de traitement d'air.....	39
21283617	PRO 481 050 0 Actionneur de frein à ressort.....	22	5021175244	PRO 100 100 0 Unité de traitement d'air.....	39
21283618	PRO 481 050 0 Actionneur de frein à ressort.....	22	5021208761	PRO 648 001 0 Valve-relais d'urgence.....	75
21296829	PRO 032 016 0 Capteur de vitesse de roue.....	83	5021208823	PRO 648 002 0 Valve-relais d'urgence.....	75
21326197	PRO 481 050 0 Actionneur de frein à ressort.....	22	68321585	340 902 192 2 Plaquettes de frein.....	33
21326198	PRO 481 050 0 Actionneur de frein à ressort.....	22	7420522028	PRO 481 050 0 Actionneur de frein à ressort.....	22
21326201	PRO 481 050 0 Actionneur de frein à ressort.....	22	7420522029	PRO 481 050 0 Actionneur de frein à ressort.....	22
21326202	PRO 481 050 0 Actionneur de frein à ressort.....	22	7420533196	PRO 491 001 0 Actionneur de frein à ressort.....	22
21361881	PRO 032 014 0 Capteur de vitesse de roue.....	83	7420533199	PRO 491 001 0 Actionneur de frein à ressort.....	22
21361893	PRO 032 015 0 Capteur de vitesse de roue.....	83	7420533213	PRO 481 050 0 Actionneur de frein à ressort.....	22
21596228	PRO 481 050 0 Actionneur de frein à ressort.....	22	7420560415	340 902 191 2 Plaquettes de frein.....	33
21596229	PRO 481 050 0 Actionneur de frein à ressort.....	22	7420573922	PRO 481 050 0 Actionneur de frein à ressort.....	22
21994025	PRO 499 001 0 Actionneur de frein à ressort.....	23	7420573923	PRO 481 050 0 Actionneur de frein à ressort.....	22
22080435	PRO 491 001 0 Actionneur de frein à ressort.....	22	7420713921	PRO 491 001 0 Actionneur de frein à ressort.....	22
22080447	PRO 481 050 0 Actionneur de frein à ressort.....	22	7420713922	PRO 491 001 0 Actionneur de frein à ressort.....	22
22080448	PRO 481 050 0 Actionneur de frein à ressort.....	22	7420721845	PRO 481 050 0 Actionneur de frein à ressort.....	22
24425719	PRO 481 050 0 Actionneur de frein à ressort.....	22	7420746460	PRO 007 023 0 Valve de nivellement de cabine.....	55
24425720	PRO 481 050 0 Actionneur de frein à ressort.....	22	7420746465	PRO 007 007 0 Valve de nivellement de cabine.....	55
5001014704	340 902 005 2 Plaquettes de frein.....	33	7420809445	PRO 481 050 0 Actionneur de frein à ressort.....	22
5001020312	340 902 003 2 Plaquettes de frein.....	33	7420815460	PRO 491 001 0 Actionneur de frein à ressort.....	22
5001823000	340 902 002 2 Plaquettes de frein.....	32	7420974639	PRO 491 001 0 Actionneur de frein à ressort.....	22
5001825339	340 902 005 2 Plaquettes de frein.....	33	7420974642	PRO 491 001 0 Actionneur de frein à ressort.....	22
5001833104	340 902 192 2 Plaquettes de frein.....	33	7421283616	PRO 481 050 0 Actionneur de frein à ressort.....	22
5001842048	340 904 005 2 Plaquettes de frein.....	33	7421283617	PRO 481 050 0 Actionneur de frein à ressort.....	22
5001844747	340 904 002 2 Plaquettes de frein.....	33	7421283618	PRO 481 050 0 Actionneur de frein à ressort.....	22
5001844748	340 904 001 2 Plaquettes de frein.....	33	7421296829	PRO 032 016 0 Capteur de vitesse de roue.....	83
5001846034	340 902 001 2 Plaquettes de frein.....	32	7421326201	PRO 481 050 0 Actionneur de frein à ressort.....	22
5001850859	340 904 002 2 Plaquettes de frein.....	33	7421326202	PRO 481 050 0 Actionneur de frein à ressort.....	22
5001854342	340 902 002 2 Plaquettes de frein.....	32	7421339179	PRO 015 072 0 Valve de limitation de pression.....	47
5001855646	340 902 003 2 Plaquettes de frein.....	33	7421380908	PRO 491 001 0 Actionneur de frein à ressort.....	22
5001857615	340 902 192 2 Plaquettes de frein.....	33	7421399915	340 902 220 2 Plaquettes de frein.....	33
5001864363	340 902 221 2 Plaquettes de frein.....	33	7421399929	340 902 221 2 Plaquettes de frein.....	33
5001864364	340 902 221 2 Plaquettes de frein.....	33	7421401943	PRO 481 050 0 Actionneur de frein à ressort.....	22
5001864365	340 902 220 2 Plaquettes de frein.....	33	7421401944	PRO 481 050 0 Actionneur de frein à ressort.....	22
5001864380	340 902 191 2 Plaquettes de frein.....	33	7421496557	340 902 191 2 Plaquettes de frein.....	33
5001865750	340 902 001 2 Plaquettes de frein.....	32	7421596228	PRO 481 050 0 Actionneur de frein à ressort.....	22
5001866951	340 175 000 2 Plaquettes de frein.....	31	7421596229	PRO 481 050 0 Actionneur de frein à ressort.....	22
5001873218	340 902 005 2 Plaquettes de frein.....	33	7421994025	PRO 499 001 0 Actionneur de frein à ressort.....	23
5010136105	PRO 007 023 0 Valve de nivellement de cabine.....	55	7422080435	PRO 491 001 0 Actionneur de frein à ressort.....	22
5010216959	PRO 499 001 0 Actionneur de frein à ressort.....	23	7422080447	PRO 481 050 0 Actionneur de frein à ressort.....	22
5010251265	PRO 499 001 0 Actionneur de frein à ressort.....	23	7422080448	PRO 481 050 0 Actionneur de frein à ressort.....	22
5010260136	PRO 007 007 0 Valve de nivellement de cabine.....	55	7424425719	PRO 481 050 0 Actionneur de frein à ressort.....	22
5010260186	PRO 492 006 0 Actionneur de frein à ressort.....	23	7424425720	PRO 481 050 0 Actionneur de frein à ressort.....	22
5010260187	PRO 492 006 0 Actionneur de frein à ressort.....	23			
5010260188	PRO 492 006 0 Actionneur de frein à ressort.....	23			
5010260213	PRO 006 003 0 Valve de nivellement de châssis.....	53			
5010260348	PRO 492 006 0 Actionneur de frein à ressort.....	23			
5010260349	PRO 492 006 0 Actionneur de frein à ressort.....	23			
5010260960	PRO 499 001 0 Actionneur de frein à ressort.....	23			
5010422332	PRO 032 001 0 Capteur de vitesse de roue.....	82			
5010422334	PRO 032 003 0 Capteur de vitesse de roue.....	82			
			Ritec		
			49800024700	PRO 714 016 0 Vase à diaphragme Came.....	17
			49800024800	PRO 714 015 0 Vase à diaphragme Came.....	16
			49800024900	PRO 714 000 0 Vase à diaphragme Came.....	14
			49800025000	PRO 714 007 0 Vase à diaphragme Came.....	15

Référence OE	Référence ProVia / produit	Page	Référence OE	Référence ProVia / produit	Page
Rockwell					
15227419T	340 902 003 2	Plaquettes de frein33	4001199	PRO 527 005 0	Valve de desserrage de remorque77
68324558NZP	340 902 003 2	Plaquettes de frein33	4001483	PRO 006 002 0	Valve de nivellement de châssis53
RODOTÉCNICA			Sanwa Seiki		
112282	PRO 648 000 0	Valve de desserrage d'urgence71	1571020002	PRO 934 005 0	Valve de protection à plusieurs circuits42
Rosenbauer			SAUER-WERKZEUG		
542529	PRO 480 010 0	Actionneur de frein à ressort22	4454103900	PRO 714 007 0	Vase à diaphragme Came15
542530	PRO 480 010 0	Actionneur de frein à ressort22	Scania		
ROSSETTI			1010153	PRO 714 016 0	Vase à diaphragme Came17
700840185	PRO 648 000 0	Valve de desserrage d'urgence71	1010154	PRO 714 000 0	Vase à diaphragme Came14
700840230	PRO 648 000 0	Valve de desserrage d'urgence70	1010155	PRO 714 007 0	Vase à diaphragme Came15
S&S			1376793	PRO 472 002 0	Modulateur électrovalve ABS87
S-13728	PRO 122 019 0	Dessiccateur37	1383956	PRO 412 001 0	Électrovalve ECAS91
SAE-SMB			1421186	PRO 411 300 0	Servo débrayage61
9291063	340 903 220 2	Plaquettes de frein33	1446059	PRO 492 005 0	Actionneur de frein à ressort23
M100669	340 901 070 2	Plaquettes de frein32	1448082	PRO 412 031 0	Capteur de déplacement ECAS97
M91002704	340 903 220 2	Plaquettes de frein33	1453761	PRO 472 001 0	Modulateur électrovalve ABS87
M91004501	340 901 070 2	Plaquettes de frein32	1454590	PRO 411 300 0	Servo débrayage61
SAF			1513717	PRO 411 300 0	Servo débrayage61
4425013400	PRO 006 001 0	Valve de nivellement de châssis53	1518589	PRO 472 002 0	Modulateur électrovalve ABS87
4454103900	PRO 714 007 0	Vase à diaphragme Came15	1523399	PRO 411 031 0	Servo débrayage61
4454112600	PRO 714 015 0	Vase à diaphragme Came16	1734797	PRO 492 005 0	Actionneur de frein à ressort23
4454112900	PRO 714 000 0	Vase à diaphragme Came14	1738452	PRO 531 030 0	Câble d'extension ABS84
5400012800	PRO 531 051 0	Câble d'extension ABS85	1738453	PRO 531 100 0	Câble d'extension ABS85
04425010400	PRO 006 003 0	Valve de nivellement de châssis53	1738468	PRO 648 000 0	Valve de desserrage d'urgence70
3057007700	340 901 070 2	Plaquettes de frein32	1738479	PRO 714 015 0	Vase à diaphragme Came16
3057007701	340 901 070 2	Plaquettes de frein32	1738480	PRO 714 000 0	Vase à diaphragme Came14
3057007800	340 901 060 2	Plaquettes de frein31	1738481	PRO 714 007 0	Vase à diaphragme Came15
3057007801	340 901 060 2	Plaquettes de frein31	1784480	PRO 411 031 0	Servo débrayage61
3057007900	340 901 070 2	Plaquettes de frein32	1784591	PRO 531 051 0	Câble d'extension ABS85
3057008000	340 195 000 2	Plaquettes de frein31	1784592	PRO 531 080 0	Câble d'extension ABS85
3057008001	340 195 000 2	Plaquettes de frein31	1788951	PRO 531 023 0	Câble d'extension ABS84
3057008400	340 225 000 2	Plaquettes de frein31	1882111	PRO 645 010 0	Robinet de frein à main68
3057008401	340 225 000 2	Plaquettes de frein31	1912301	PRO 714 016 0	Vase à diaphragme Came17
3057008500	340 901 073 2	Plaquettes de frein32	1912312	PRO 531 018 0	Câble d'extension ABS83
3057008501	340 901 073 2	Plaquettes de frein32	1912313	PRO 531 038 0	Câble d'extension ABS84
3057317900	340 903 220 2	Plaquettes de frein33	1927825	PRO 411 031 0	Servo débrayage61
4 454 1072 30	PRO 712 712 0	Actionneur de frein à ressort à double diaphragme Disque28	1934585	PRO 412 031 0	Capteur de déplacement ECAS97
4 454 1076 30	PRO 712 712 0	Actionneur de frein à ressort à double diaphragme Disque28	1934586	PRO 412 032 0	Capteur de déplacement ECAS97
4 454 1078 30	PRO 712 713 0	Actionneur de frein à ressort à double diaphragme Disque28	1934974	PRO 472 001 0	Modulateur électrovalve ABS87
4 454 1079 30	PRO 712 713 0	Actionneur de frein à ressort à double diaphragme Disque28	1934975	PRO 472 002 0	Modulateur électrovalve ABS87
5317002300	340 901 070 2	Plaquettes de frein32	1934978	PRO 472 001 0	Modulateur électrovalve ABS87
5317002400	340 901 060 2	Plaquettes de frein31	1934983	PRO 412 001 0	Électrovalve ECAS91
Samro			1934984	PRO 412 002 0	Électrovalve ECAS92
401041	PRO 714 000 0	Vase à diaphragme Came14	1934990	PRO 412 001 0	Électrovalve ECAS91
4000022	PRO 714 000 0	Vase à diaphragme Came14	1934991	PRO 412 002 0	Électrovalve ECAS92
4000023	PRO 714 007 0	Vase à diaphragme Came15	1934994	PRO 412 001 0	Électrovalve ECAS91
4000009	PRO 527 001 0	Valve de desserrage de remorque77	1935021	PRO 643 001 0	Valve de limitation de pression47
4000227	PRO 527 004 0	Valve de desserrage de remorque77	1935025	PRO 643 037 0	Valve de limitation de pression47
4000721	PRO 006 001 0	Valve de nivellement de châssis53	1935564	PRO 645 008 0	Robinet de frein à main68
4000932	PRO 006 003 0	Valve de nivellement de châssis53	1935570	PRO 645 003 0	Robinet de frein à main68
4001059	PRO 527 006 0	Valve de desserrage de remorque77	1935576	PRO 645 002 0	Robinet de frein à main68
			1935599	PRO 051 002 0	Servo débrayage61
			1935601	PRO 051 004 0	Servo débrayage61
			1935602	PRO 051 006 0	Servo débrayage61
			1935608	PRO 051 008 0	Servo débrayage61
			1935609	PRO 051 003 0	Servo débrayage61
			1935645	PRO 643 000 0	Valve-relais73
			2089923	PRO 648 000 0	Valve de desserrage d'urgence71
			2089925	PRO 648 000 0	Valve de desserrage d'urgence71
			2089928	PRO 648 000 0	Valve de desserrage d'urgence70

Référence OE	Référence ProVia / produit	Page	Référence OE	Référence ProVia / produit	Page
2090240	PRO 643 003 0 Valve-relais.....	73	1934939	PRO 007 010 0 Valve de nivellement de cabine.....	55
2090276	PRO 643 307 0 Valve de limitation de pression.....	47	1935018	PRO 010 301 0 Valve de limitation de pression.....	46
2091317	PRO 531 040 0 Câble d'extension ABS.....	85	1935023	PRO 015 004 0 Valve de limitation de pression.....	47
2091318	PRO 531 060 0 Câble d'extension ABS.....	85	1935024	PRO 015 005 0 Valve de limitation de pression.....	47
2093357	PRO 417 034 0 Valve de nivellement de cabine.....	55	1935026	PRO 015 072 0 Valve de limitation de pression.....	47
2205623	PRO 643 083 0 Valve de limitation de pression.....	47	1935401	PRO 421 002 0 Actionneur de frein à ressort.....	21
2555088	PRO 411 031 0 Servo débrayage.....	61	1935403	PRO 492 006 0 Actionneur de frein à ressort.....	23
1313803	PRO 430 001 0 Actionneur de frein à ressort.....	21	1935409	PRO 430 001 0 Actionneur de frein à ressort.....	21
1313813	PRO 430 001 0 Actionneur de frein à ressort.....	21	1935410	PRO 430 001 0 Actionneur de frein à ressort.....	21
1313819	PRO 431 001 0 Actionneur de frein à ressort.....	21	1935411	PRO 431 001 0 Actionneur de frein à ressort.....	21
1313821	PRO 431 001 0 Actionneur de frein à ressort.....	21	1935413	PRO 491 001 0 Actionneur de frein à ressort.....	22
1313822	PRO 431 001 0 Actionneur de frein à ressort.....	21	1935448	PRO 492 006 0 Actionneur de frein à ressort.....	23
1313823	PRO 432 001 0 Actionneur de frein à ressort.....	21	1935452	PRO 461 101 0 Actionneur de frein à ressort.....	21
1313829	PRO 430 001 0 Actionneur de frein à ressort.....	21	1935462	PRO 481 050 0 Actionneur de frein à ressort.....	22
1313830	PRO 430 001 0 Actionneur de frein à ressort.....	21	1935471	PRO 421 002 0 Actionneur de frein à ressort.....	21
1313871	PRO 011 004 0 Valve-relais.....	73	1935483	PRO 100 100 0 Unité de traitement d'air.....	39
1322986	PRO 011 004 0 Valve-relais.....	73	1935509	PRO 934 005 0 Valve de protection à plusieurs circuits.....	42
1367493	PRO 432 001 0 Actionneur de frein à ressort.....	21	1935510	PRO 934 005 0 Valve de protection à plusieurs circuits.....	42
1372909	PRO 431 001 0 Actionneur de frein à ressort.....	21	1935516	PRO 122 003 0 Valve de protection à quadruple circuit.....	44
1372910	PRO 431 001 0 Actionneur de frein à ressort.....	21	1935646	PRO 011 003 0 Valve-relais.....	73
1372911	PRO 431 001 0 Actionneur de frein à ressort.....	21	1935660	PRO 011 002 0 Valve-relais.....	73
1381883	PRO 122 003 0 Valve de protection à quadruple circuit.....	44	1935666	PRO 011 001 0 Valve-relais.....	73
1390428	340 901 070 2 Plaquettes de frein.....	32	1935668	PRO 011 000 0 Valve-relais.....	73
1411244	PRO 011 005 0 Valve-relais.....	73	2079867	PRO 461 101 0 Actionneur de frein à ressort.....	21
1412859	PRO 431 001 0 Actionneur de frein à ressort.....	21	2089719	PRO 421 002 0 Actionneur de frein à ressort.....	21
1412860	PRO 431 001 0 Actionneur de frein à ressort.....	21	2089913	PRO 032 220 0 Distributeur rotatif.....	56
1431049	PRO 122 003 0 Valve de protection à quadruple circuit.....	44	2090021	PRO 032 000 0 Capteur de vitesse de roue.....	82
1446036	PRO 430 001 0 Actionneur de frein à ressort.....	21	2090022	PRO 032 003 0 Capteur de vitesse de roue.....	82
1446037	PRO 430 001 0 Actionneur de frein à ressort.....	21	2090023	PRO 032 001 0 Capteur de vitesse de roue.....	82
1446038	PRO 430 001 0 Actionneur de frein à ressort.....	21	2090024	PRO 032 010 0 Capteur de vitesse de roue.....	82
1446039	PRO 430 001 0 Actionneur de frein à ressort.....	21	2090079	PRO 648 003 0 Valve-relais d'urgence.....	75
1446040	PRO 430 001 0 Actionneur de frein à ressort.....	21	2090081	PRO 648 004 0 Valve-relais d'urgence.....	75
1446042	PRO 431 001 0 Actionneur de frein à ressort.....	21	2090235	PRO 011 004 0 Valve-relais.....	73
1446043	PRO 431 001 0 Actionneur de frein à ressort.....	21	2090236	PRO 011 006 0 Valve-relais.....	73
1446048	PRO 431 001 0 Actionneur de frein à ressort.....	21	2090237	PRO 011 004 0 Valve-relais.....	73
1446049	PRO 431 001 0 Actionneur de frein à ressort.....	21	2090238	PRO 011 007 0 Valve-relais.....	73
1446050	PRO 431 001 0 Actionneur de frein à ressort.....	21	2090239	PRO 011 007 0 Valve-relais.....	73
1446052	PRO 421 004 0 Actionneur de frein à ressort.....	21	2090272	PRO 010 302 0 Valve de limitation de pression.....	46
1446056	PRO 432 001 0 Actionneur de frein à ressort.....	21	2099046	PRO 412 030 0 Capteur de déplacement ECAS.....	97
1495828	PRO 412 030 0 Capteur de déplacement ECAS.....	97	2131071	PRO 011 005 0 Valve-relais.....	73
1505333	PRO 430 001 0 Actionneur de frein à ressort.....	21	2131116	PRO 480 010 0 Actionneur de frein à ressort.....	22
1505334	PRO 431 001 0 Actionneur de frein à ressort.....	21	2149659	PRO 032 000 0 Capteur de vitesse de roue.....	82
1505335	PRO 431 001 0 Actionneur de frein à ressort.....	21	2385751	PRO 432 001 0 Actionneur de frein à ressort.....	21
1505336	PRO 431 001 0 Actionneur de frein à ressort.....	21	570823	PRO 430 001 0 Actionneur de frein à ressort.....	21
1505338	PRO 432 001 0 Actionneur de frein à ressort.....	21	570830	PRO 430 001 0 Actionneur de frein à ressort.....	21
1521979	340 901 070 2 Plaquettes de frein.....	32	570834	PRO 431 001 0 Actionneur de frein à ressort.....	21
1527633	340 901 070 2 Plaquettes de frein.....	32	570835	PRO 431 001 0 Actionneur de frein à ressort.....	21
1734529	340 901 070 2 Plaquettes de frein.....	32	570844	PRO 431 001 0 Actionneur de frein à ressort.....	21
1734796	PRO 431 001 0 Actionneur de frein à ressort.....	21	570845	PRO 431 001 0 Actionneur de frein à ressort.....	21
1740206	PRO 430 001 0 Actionneur de frein à ressort.....	21	571145	PRO 430 001 0 Actionneur de frein à ressort.....	21
1892051	PRO 032 005 0 Capteur de vitesse de roue.....	82	571775	PRO 430 001 0 Actionneur de frein à ressort.....	21
1892053	PRO 032 006 0 Capteur de vitesse de roue.....	82	571776	PRO 430 001 0 Actionneur de frein à ressort.....	21
1892057	PRO 032 012 0 Capteur de vitesse de roue.....	83	571777	PRO 430 001 0 Actionneur de frein à ressort.....	21
1892058	PRO 032 013 0 Capteur de vitesse de roue.....	83	571778	PRO 431 001 0 Actionneur de frein à ressort.....	21
1903631	PRO 431 001 0 Actionneur de frein à ressort.....	21	571784	PRO 431 001 0 Actionneur de frein à ressort.....	21
1912351	PRO 648 002 0 Valve-relais d'urgence.....	75	571788	PRO 432 001 0 Actionneur de frein à ressort.....	21
1932680	PRO 410 003 0 Dessiccateur.....	38	725857	340 903 220 2 Plaquettes de frein.....	33
1934568	PRO 032 000 0 Capteur de vitesse de roue.....	82	8500253	PRO 461 101 0 Actionneur de frein à ressort.....	21
1934569	PRO 032 001 0 Capteur de vitesse de roue.....	82	SP1037105	PRO 124 000 2 Cartouche.....	41
1934570	PRO 032 000 0 Capteur de vitesse de roue.....	82			
1934584	PRO 412 030 0 Capteur de déplacement ECAS.....	97			
1934915	PRO 032 120 0 Distributeur rotatif.....	56			
1934938	PRO 007 001 0 Valve de nivellement de cabine.....	55			
			Schmitz		
			51007	PRO 714 016 0 Vase à diaphragme Came.....	17
			51009	PRO 714 015 0 Vase à diaphragme Came.....	16

Référence OE	Référence ProVia / produit	Page	Référence OE	Référence ProVia / produit	Page
51012	PRO 714 000 0 Vase à diaphragme Came	14	SO51276	PRO 531 030 0 Câble d'extension ABS	84
51017	PRO 714 007 0 Vase à diaphragme Came	15	SO52144	PRO 531 100 0 Câble d'extension ABS	85
1020753	PRO 714 015 0 Vase à diaphragme Came	16	T2004493	PRO 531 030 0 Câble d'extension ABS	84
1232785	PRO 714 007 0 Vase à diaphragme Came	15			
4231049000	PRO 714 016 0 Vase à diaphragme Came	16	Schwarz Müller		
4231059000	PRO 714 015 0 Vase à diaphragme Came	15	3551	PRO 714 015 0 Vase à diaphragme Came	42
4231069000	PRO 714 000 0 Vase à diaphragme Came	13	3552	PRO 714 000 0 Vase à diaphragme Came	14
4231079000	PRO 714 007 0 Vase à diaphragme Came	15	3553	PRO 714 007 0 Vase à diaphragme Came	39
82830500000	PRO 714 007 0 Vase à diaphragme Came	15	12992	PRO 472 002 0 Modulateur électrovalve ABS	87
1BREMSE0091	PRO 714 007 0 Vase à diaphragme Came	15	33684	PRO 531 038 0 Câble d'extension ABS	84
			33862	PRO 531 100 0 Câble d'extension ABS	85
Schmitz Cargobull			33869	PRO 531 051 0 Câble d'extension ABS	85
51213	PRO 531 018 0 Câble d'extension ABS	83	34254	PRO 531 030 0 Câble d'extension ABS	84
51214	PRO 531 038 0 Câble d'extension ABS	84	35268	PRO 531 080 0 Câble d'extension ABS	85
51276	PRO 531 023 0 Câble d'extension ABS	84	36833	PRO 412 001 0 Électrovalve ECAS	91
51276	PRO 531 030 0 Câble d'extension ABS	84	38091	PRO 412 002 0 Électrovalve ECAS	92
51368	PRO 531 051 0 Câble d'extension ABS	85	60950	PRO 648 000 0 Valve de desserrage d'urgence	70
52144	PRO 531 100 0 Câble d'extension ABS	85	83656	PRO 648 000 0 Valve de desserrage d'urgence	70
53996	PRO 531 023 0 Câble d'extension ABS	84	93651	PRO 412 002 0 Électrovalve ECAS	92
57016	PRO 648 000 0 Valve de desserrage d'urgence	71	21884	PRO 006 003 0 Valve de nivellement de châssis	53
122760	PRO 712 712 0 Actionneur de frein à ressort à double diaphragme Disque	28	23740	PRO 527 002 0 Valve de desserrage de remorque	77
			27475	PRO 006 001 0 Valve de nivellement de châssis	53
1023612	PRO 412 001 0 Électrovalve ECAS	91	32939	PRO 648 003 0 Valve-relais d'urgence	75
1043606	PRO 648 000 0 Valve de desserrage d'urgence	71	36006	PRO 527 005 0 Valve de desserrage de remorque	77
1060744	PRO 648 000 0 Valve de desserrage d'urgence	70	4629	PRO 527 001 0 Valve de desserrage de remorque	77
1066451	PRO 412 002 0 Électrovalve ECAS	92	54789	PRO 648 002 0 Valve-relais d'urgence	75
4497120230	PRO 531 023 0 Câble d'extension ABS	84	7241	PRO 648 001 0 Valve-relais d'urgence	75
4497120380	PRO 531 038 0 Câble d'extension ABS	84	86425	PRO 006 004 0 Valve de nivellement de châssis	53
4497120510	PRO 531 051 0 Câble d'extension ABS	85	86461	PRO 412 030 0 Capteur de déplacement ECAS	97
7176020000	PRO 531 018 0 Câble d'extension ABS	83	9141	PRO 527 004 0 Valve de desserrage de remorque	77
7176022000	PRO 531 038 0 Câble d'extension ABS	84			
7176023000	PRO 531 051 0 Câble d'extension ABS	85	SEDDON ATKINSON		
7788085000	PRO 531 038 0 Câble d'extension ABS	84	3345107R1	PRO 714 015 0 Vase à diaphragme Came	16
7788086000	PRO 531 051 0 Câble d'extension ABS	85	3345108R1	PRO 714 000 0 Vase à diaphragme Came	14
8283021000	PRO 648 000 0 Valve de desserrage d'urgence	70			
050304	PRO 527 001 0 Valve de desserrage de remorque	77	SERGOMEL		
050637	PRO 006 001 0 Valve de nivellement de châssis	53	24252	PRO 648 000 0 Valve de desserrage d'urgence	70
052190	PRO 527 005 0 Valve de desserrage de remorque	77			
052540	PRO 412 002 0 Électrovalve ECAS	92	Setra		
053010	PRO 527 004 0 Valve de desserrage de remorque	77	8285388435	340 902 002 2 Plaquettes de frein	32
055634	PRO 006 003 0 Valve de nivellement de châssis	53	8285438000	PRO 011 004 0 Valve-relais	73
101449	340 225 000 2 Plaquettes de frein	31			
1020765	PRO 421 002 0 Actionneur de frein à ressort	21	SHAANXI		
1020766	PRO 421 002 0 Actionneur de frein à ressort	21	61223550112	PRO 472 002 0 Modulateur électrovalve ABS	87
1042995	PRO 648 002 0 Valve-relais d'urgence	75	6180J-3629112	PRO 412 006 0 Électrovalve ECAS	92
1055349	PRO 412 030 0 Capteur de déplacement ECAS	97	DZ9100580213	PRO 472 002 0 Modulateur électrovalve ABS	87
1060742	PRO 527 005 0 Valve de desserrage de remorque	77	DZ95189583020	PRO 472 001 0 Modulateur électrovalve ABS	87
1060752	PRO 648 004 0 Valve-relais d'urgence	75			
1103985	PRO 006 001 0 Valve de nivellement de châssis	53	Shandong Auto		
1118421	PRO 006 004 0 Valve de nivellement de châssis	53	EZ9A069361005	PRO 122 017 0 Unité de traitement d'air	39
114017	PRO 527 006 0 Valve de desserrage de remorque	77			
1182462	340 901 070 2 Plaquettes de frein	32	Shanqi		
1195232	340 225 000 2 Plaquettes de frein	31	DZ9100360080	PRO 31 500 7 Robinet de pédale de frein	67
1BREMSE0201	PRO 531 040 0 Câble d'extension ABS	85			
50309	PRO 527 002 0 Valve de desserrage de remorque	77	Shenlong		
52504	PRO 648 001 0 Valve-relais d'urgence	75	135000500005	PRO 122 020 0 Dessiccateur	37
53355	PRO 648 003 0 Valve-relais d'urgence	75			
8283884000	PRO 648 003 0 Valve-relais d'urgence	75	SHOWA AIRCRAFT		
INS0120079	PRO 648 000 0 Valve de desserrage d'urgence	70	A8188-003500	PRO 531 018 0 Câble d'extension ABS	83
INS033-0018	PRO 412 002 0 Électrovalve ECAS	92	A8188-012300	PRO 531 030 0 Câble d'extension ABS	84
INSO120079	PRO 648 000 0 Valve de desserrage d'urgence	71			
S051368	PRO 531 051 0 Câble d'extension ABS	85	Solaris		
SO51214	PRO 531 038 0 Câble d'extension ABS	84	720387939	PRO 032 003 0 Capteur de vitesse de roue	82

Référence OE	Référence ProVia / produit	Page	Référence OE	Référence ProVia / produit	Page
1021400501	PRO 032 0100	Capteur de vitesse de roue82	21151105025	PRO 714 0000	Vase à diaphragme Came14
1021402002	PRO 412 0010	Électrovalve ECAS91	21151105030	PRO 714 0070	Vase à diaphragme Came15
1102408340	PRO 645 0020	Robinet de frein à main.....68	21150110046	PRO 648 0020	Valve-relais d'urgence.....75
1102905320	PRO 531 0230	Câble d'extension ABS84	21151103133	PRO 032 1200	Distributeur rotatif.....56
1102963200	PRO 472 0020	Modulateur électrovalve ABS87	21151103150	PRO 006 0030	Valve de nivellement de châssis53
1102734000	PRO 410 0030	Dessiccateur38	21151103152	PRO 412 0300	Capteur de déplacement ECAS97
1102905340	PRO 032 0000	Capteur de vitesse de roue82	21151103260	PRO 527 0050	Valve de desserrage de remorque77
920100080	PRO 032 0110	Capteur de vitesse de roue83			
SORL			TOHO CAR		
RL3511ES	PRO 122 0190	Dessiccateur37	T42-106	PRO 714 0070	Vase à diaphragme Came15
SQ			Trolley Boats LLC		
DZ9112230166	PRO 411 0220	Servo débrayage.....61	4497121000	PRO 531 1000	Câble d'extension ABS85
DZ9112230178	PRO 411 0240	Servo débrayage.....61			
DZ9112230181	PRO 411 0200	Servo débrayage.....61	UD TRUCKS		
STEYR			44320NA03A	PRO 492 0020	Actionneur de frein à ressort23
99000360485	PRO 714 0150	Vase à diaphragme Came16	44320NA03B	PRO 492 0020	Actionneur de frein à ressort23
Sunwin			464139X401	PRO 472 0010	Modulateur électrovalve ABS87
SWB563050137	PRO 122 0210	Dessiccateur37	53810D9400	PRO 006 0030	Valve de nivellement de châssis53
SWB563050199	PRO 122 0200	Dessiccateur37	Utility Trailer		
SXQC			4497120180	PRO 531 0180	Câble d'extension ABS83
81436106129	PRO 007 0010	Valve de nivellement de cabine55	VAN HOOL		
Tata Daewoo			10522033	PRO 531 0300	Câble d'extension ABS84
3879500610	PRO 032 0030	Capteur de vitesse de roue82	10544069	PRO 531 0380	Câble d'extension ABS84
Z442145010087	PRO 315 0080	Robinet de pédale de frein67	10545601	PRO 531 0510	Câble d'extension ABS85
Tatra			10574059	PRO 531 1000	Câble d'extension ABS85
4750103250	PRO 643 3250	Valve de limitation de pression.....47	10674229	PRO 472 0020	Modulateur électrovalve ABS87
4750103010	PRO 010 3010	Valve de limitation de pression.....46	10709118	PRO 051 0060	Servo débrayage.....61
Tectran			10730817	PRO 051 0040	Servo débrayage.....61
AT955205	PRO 122 0190	Dessiccateur37	10950969	PRO 648 0000	Valve de desserrage d'urgence.....70
Terberg Benshop			637207570	PRO 714 0160	Vase à diaphragme Came17
33185	PRO 481 0500	Actionneur de frein à ressort22	637211400	PRO 643 5000	Valve de limitation de pression.....47
V1573854	PRO 421 0020	Actionneur de frein à ressort21	10505355	PRO 006 0030	Valve de nivellement de châssis53
V21596226	PRO 481 0500	Actionneur de frein à ressort22	10536639	PRO 648 0010	Valve-relais d'urgence.....75
V21596227	PRO 481 0500	Actionneur de frein à ressort22	10740689	PRO 122 0030	Valve de protection à quadruple circuit.....44
TEREX			10868345	PRO 648 0020	Valve-relais d'urgence.....75
132412	PRO 472 0020	Modulateur électrovalve ABS87	637209540	PRO 527 0010	Valve de desserrage de remorque77
2153412	PRO 531 0380	Câble d'extension ABS84	637213050	PRO 006 0010	Valve de nivellement de châssis53
Terex-Demag			VDL		
32413640	PRO 527 0040	Valve de desserrage de remorque77	20252300	PRO 472 0010	Modulateur électrovalve ABS87
96924700	PRO 714 0070	Vase à diaphragme Came15	20279117	PRO 531 0180	Câble d'extension ABS83
96926300	PRO 714 0000	Vase à diaphragme Came14	41156003	PRO 531 0180	Câble d'extension ABS83
19920112	PRO 461 1010	Actionneur de frein à ressort21	41156004	PRO 531 0230	Câble d'extension ABS84
Tirsan			28210607900	PRO 472 0020	Modulateur électrovalve ABS87
21145210032	PRO 412 0020	Électrovalve ECAS91	VDL Bus		
21150110007	PRO 531 0300	Câble d'extension ABS84	262643	PRO 412 0300	Capteur de déplacement ECAS97
21150110009	PRO 531 1000	Câble d'extension ABS85	2026243	PRO 412 0300	Capteur de déplacement ECAS97
21150110010	PRO 531 0510	Câble d'extension ABS85	9116823	PRO 412 0020	Électrovalve ECAS92
21150110011	PRO 531 0380	Câble d'extension ABS84	20223066	PRO 714 0000	Vase à diaphragme Came14
21150110028	PRO 412 0020	Électrovalve ECAS91	30011287	PRO 643 0030	Valve-relais73
21150110041	PRO 531 0230	Câble d'extension ABS84	41150130	PRO 412 0060	Électrovalve ECAS92
21151103199	PRO 648 0000	Valve de desserrage d'urgence70	41343254	PRO 412 0010	Électrovalve ECAS91
			759000174	PRO 412 0060	Électrovalve ECAS92
			759000177	PRO 412 0010	Électrovalve ECAS91
			759000181	PRO 412 0300	Capteur de déplacement ECAS97
			28220102600	PRO 412 0010	Électrovalve ECAS91
			28210202900	PRO 122 0030	Valve de protection à quadruple circuit.....44

Référence OE	Référence ProVia / produit	Page	Référence OE	Référence ProVia / produit	Page
VIE					
V955205	PRO 122 019 0 Dessiccateur.....	37	20568714	340 902 221 2 Plaquettes de frein	33
			20568715	340 902 220 2 Plaquettes de frein	33
			20590781	PRO 011 007 0 Valve-relais.....	73
Volvo			20701803	PRO 704 932 2 Culasse de cylindre de compresseur	48
1079666	PRO 472 002 0 Modulateur électrovalve ABS	87	20716313	PRO 122 004 0 Valve de protection à quadruple circuit.....	44
3093242	PRO 531 018 0 Câble d'extension ABS	84	20721845	PRO 481 050 0 Actionneur de frein à ressort.....	22
3095724	PRO 531 038 0 Câble d'extension ABS	84	20721846	PRO 481 050 0 Actionneur de frein à ressort.....	22
6212188	PRO 714 000 0 Vase à diaphragme Came	14	20721847	PRO 481 050 0 Actionneur de frein à ressort.....	22
6792610	PRO 645 008 0 Robinet de frein à main.....	68	20733197	PRO 011 000 0 Valve-relais.....	73
8065627	PRO 531 051 0 Câble d'extension ABS	85	20742392	PRO 481 050 0 Actionneur de frein à ressort.....	22
20367533	PRO 645 000 0 Robinet de frein à main.....	68	20742393	PRO 481 050 0 Actionneur de frein à ressort.....	22
20367534	PRO 645 001 0 Robinet de frein à main.....	68	20742394	PRO 481 050 0 Actionneur de frein à ressort.....	22
20533205	PRO 491 004 0 Actionneur de frein à ressort.....	23	20746460	PRO 007 023 0 Valve de nivellement de cabine.....	55
20707211	PRO 412 001 0 Électrovalve ECAS.....	91	20746465	PRO 007 007 0 Valve de nivellement de cabine.....	55
20707214	PRO 412 002 0 Électrovalve ECAS.....	92	20755195	PRO 122 004 0 Valve de protection à quadruple circuit.....	44
20734168	PRO 412 005 0 Électrovalve ECAS.....	92	20765963	340 902 191 2 Plaquettes de frein	33
20986736	PRO 421 004 0 Actionneur de frein à ressort.....	21	20768092	340 902 000 2 Plaquettes de frein	32
20986737	PRO 421 004 0 Actionneur de frein à ressort.....	21	20768101	340 902 223 2 Plaquettes de frein	33
21304773	PRO 417 025 0 Valve de nivellement de cabine.....	55	20768115	340 902 222 2 Plaquettes de frein	33
41027224	PRO 472 002 0 Modulateur électrovalve ABS	87	20825594	340 902 001 2 Plaquettes de frein	32
41211070	PRO 472 002 0 Modulateur électrovalve ABS	87	20844352	PRO 481 050 0 Actionneur de frein à ressort.....	22
42070065	PRO 472 002 0 Modulateur électrovalve ABS	87	20844353	PRO 481 050 0 Actionneur de frein à ressort.....	22
42123220	PRO 472 002 0 Modulateur électrovalve ABS	87	20850194	340 902 001 2 Plaquettes de frein	32
42542734	PRO 472 002 0 Modulateur électrovalve ABS	87	20918891	340 902 000 2 Plaquettes de frein	32
11117866	PRO 011 004 0 Valve-relais.....	73	20931343	340 902 000 2 Plaquettes de frein	32
1183403	PRO 410 003 0 Dessiccateur	38	209313430	340 902 000 2 Plaquettes de frein	32
1431049	PRO 122 003 0 Valve de protection à quadruple circuit.....	44	20932682	340 902 000 2 Plaquettes de frein	32
20382309	PRO 122 004 0 Valve de protection à quadruple circuit.....	44	20976509	340 902 003 2 Plaquettes de frein	33
20382310	PRO 122 002 0 Valve de protection à quadruple circuit.....	44	21011720	PRO 491 001 0 Actionneur de frein à ressort.....	22
20382312	PRO 015 072 0 Valve de limitation de pression.....	47	21011721	PRO 491 001 0 Actionneur de frein à ressort.....	22
20386381	PRO 461 101 0 Actionneur de frein à ressort.....	21	21011722	PRO 491 001 0 Actionneur de frein à ressort.....	22
20386416	PRO 461 101 0 Actionneur de frein à ressort.....	21	21024701	340 902 221 2 Plaquettes de frein	33
20401590	PRO 461 101 0 Actionneur de frein à ressort.....	21	21024702	340 902 221 2 Plaquettes de frein	33
20401591	PRO 461 101 0 Actionneur de frein à ressort.....	21	21027722	PRO 491 001 0 Actionneur de frein à ressort.....	22
20409105	PRO 461 101 0 Actionneur de frein à ressort.....	21	21027725	PRO 491 001 0 Actionneur de frein à ressort.....	22
20452151	PRO 122 004 0 Valve de protection à quadruple circuit.....	44	21027732	PRO 491 001 0 Actionneur de frein à ressort.....	22
20452152	PRO 122 002 0 Valve de protection à quadruple circuit.....	44	21027734	PRO 491 001 0 Actionneur de frein à ressort.....	22
20466070	PRO 461 101 0 Actionneur de frein à ressort.....	21	21076527	PRO 015 026 0 Valve de limitation de pression.....	47
20466071	PRO 461 101 0 Actionneur de frein à ressort.....	21	21225479	PRO 122 004 0 Valve de protection à quadruple circuit.....	44
20466072	PRO 461 101 0 Actionneur de frein à ressort.....	21	21283628	PRO 481 050 0 Actionneur de frein à ressort.....	22
20466073	PRO 461 101 0 Actionneur de frein à ressort.....	21	21283629	PRO 481 050 0 Actionneur de frein à ressort.....	22
20466209	PRO 432 001 0 Actionneur de frein à ressort.....	21	21296829	PRO 032 016 0 Capteur de vitesse de roue	83
20509865	PRO 032 015 0 Capteur de vitesse de roue	83	21309468	340 902 003 2 Plaquettes de frein	33
20509869	PRO 032 014 0 Capteur de vitesse de roue	83	21323797	PRO 481 050 0 Actionneur de frein à ressort.....	22
20522028	PRO 481 050 0 Actionneur de frein à ressort.....	22	21326199	PRO 481 050 0 Actionneur de frein à ressort.....	22
20522029	PRO 481 050 0 Actionneur de frein à ressort.....	22	21326200	PRO 481 050 0 Actionneur de frein à ressort.....	22
20522030	PRO 481 050 0 Actionneur de frein à ressort.....	22	21326203	PRO 481 050 0 Actionneur de frein à ressort.....	22
20522031	PRO 481 050 0 Actionneur de frein à ressort.....	22	21339179	PRO 015 072 0 Valve de limitation de pression.....	47
20526568	340 902 221 2 Plaquettes de frein	33	21339181	PRO 015 073 0 Valve de limitation de pression.....	47
20531967	PRO 007 003 0 Valve de nivellement de cabine.....	55	21352570	340 902 221 2 Plaquettes de frein	33
20533195	PRO 491 001 0 Actionneur de frein à ressort.....	22	21352573	340 902 220 2 Plaquettes de frein	33
20533196	PRO 491 001 0 Actionneur de frein à ressort.....	22	21361881	PRO 032 014 0 Capteur de vitesse de roue	83
20533197	PRO 491 001 0 Actionneur de frein à ressort.....	22	21361884	PRO 032 015 0 Capteur de vitesse de roue	83
20533198	PRO 491 001 0 Actionneur de frein à ressort.....	22	21361893	PRO 032 015 0 Capteur de vitesse de roue	83
20533199	PRO 491 001 0 Actionneur de frein à ressort.....	22	21423487	PRO 481 050 0 Actionneur de frein à ressort.....	22
20533200	PRO 491 001 0 Actionneur de frein à ressort.....	22	21444612	PRO 481 050 0 Actionneur de frein à ressort.....	22
20533210	PRO 499 001 0 Actionneur de frein à ressort.....	23	21496550	340 902 221 2 Plaquettes de frein	33
20533211	PRO 499 001 0 Actionneur de frein à ressort.....	23	21496552	340 902 191 2 Plaquettes de frein	33
20560412	340 902 221 2 Plaquettes de frein	33	21569207	PRO 499 001 0 Actionneur de frein à ressort.....	23
20560414	340 902 220 2 Plaquettes de frein	33	21596226	PRO 481 050 0 Actionneur de frein à ressort.....	22
20568711	340 902 221 2 Plaquettes de frein	33	21596227	PRO 481 050 0 Actionneur de frein à ressort.....	22
20568712	340 902 220 2 Plaquettes de frein	33	21752714	PRO 481 050 0 Actionneur de frein à ressort.....	22
20568713	340 902 191 2 Plaquettes de frein	33	21752715	PRO 481 050 0 Actionneur de frein à ressort.....	22

Référence OE	Référence ProVia / produit	Page	Référence OE	Référence ProVia / produit	Page
21760204	PRO 032 0100	Capteur de vitesse de roue82	VW		
21794667	PRO 491 001 0	Actionneur de frein à ressort22	2Z0601361G	PRO 412 006 0	Électrovalve ECAS92
21795851	PRO 491 001 0	Actionneur de frein à ressort22	2Z0607361F	PRO 412 001 0	Électrovalve ECAS91
21811707	PRO 122 002 0	Valve de protection à quadruple circuit44			
21869990	PRO 481 050 0	Actionneur de frein à ressort22	Wabash National		
21988037	PRO 499 001 0	Actionneur de frein à ressort23	11400191-03	PRO 531 051 0	Câble d'extension ABS85
21988040	PRO 491 001 0	Actionneur de frein à ressort22			
21994025	PRO 499 001 0	Actionneur de frein à ressort23	YUTONG		
21994026	PRO 499 001 0	Actionneur de frein à ressort23	160400213	PRO 051 006 0	Servo débrayage61
22067390	PRO 491 001 0	Actionneur de frein à ressort22	160400241	PRO 051 004 0	Servo débrayage61
22067391	PRO 491 001 0	Actionneur de frein à ressort22	160400455	PRO 051 005 0	Servo débrayage61
22080434	PRO 491 001 0	Actionneur de frein à ressort22	350601075	PRO 412 001 0	Électrovalve ECAS91
22080445	PRO 481 050 0	Actionneur de frein à ressort22	352700032	PRO 643 003 0	Valve-relais73
22080446	PRO 481 050 0	Actionneur de frein à ressort22	352900019	PRO 122 020 0	Dessiccateur37
22152604	PRO 491 001 0	Actionneur de frein à ressort22	355000017	PRO 472 002 0	Modulateur électrovalve ABS87
22273774	PRO 481 050 0	Actionneur de frein à ressort22	3506-01316	PRO 412 006 0	Électrovalve ECAS92
22273775	PRO 481 050 0	Actionneur de frein à ressort22			
22303995	PRO 491 001 0	Actionneur de frein à ressort22	ZF		
22303997	PRO 491 001 0	Actionneur de frein à ressort22	0501006375	PRO 051 006 0	Servo débrayage61
3093532	340 902 222 2	Plaquettes de frein33	0501006795	PRO 051 006 0	Servo débrayage61
3093919	340 902 001 2	Plaquettes de frein32			
3095396	340 902 000 2	Plaquettes de frein32	Zorzi		
3099533	340 902 223 2	Plaquettes de frein33	1012019	PRO 648 000 0	Valve de desserrage d'urgence70
3173150	PRO 011 004 0	Valve-relais73	1013065	PRO 527 004 0	Valve de desserrage de remorque77
3197932	PRO 461 101 0	Actionneur de frein à ressort21	1013120	PRO 006 003 0	Valve de nivellement de châssis53
3197933	PRO 461 101 0	Actionneur de frein à ressort21	1013140	PRO 006 001 0	Valve de nivellement de châssis53
3198394	340 902 223 2	Plaquettes de frein33	1013165	PRO 527 006 0	Valve de desserrage de remorque77
3987614	PRO 461 101 0	Actionneur de frein à ressort21	1013171	PRO 527 005 0	Valve de desserrage de remorque77
8113459	PRO 461 101 0	Actionneur de frein à ressort21	1070056	PRO 531 023 0	Câble d'extension ABS84
85000253	PRO 461 101 0	Actionneur de frein à ressort22	6106028	PRO 531 038 0	Câble d'extension ABS84
85000466	PRO 481 050 0	Actionneur de frein à ressort22	6169370	PRO 527 001 0	Valve de desserrage de remorque77
85000576	PRO 491 001 0	Actionneur de frein à ressort22			
85000580	PRO 491 001 0	Actionneur de frein à ressort22			
85000581	PRO 491 001 0	Actionneur de frein à ressort22			
85000607	PRO 481 050 0	Actionneur de frein à ressort22			
85000635	PRO 481 050 0	Actionneur de frein à ressort22			
85003171	PRO 491 001 0	Actionneur de frein à ressort22			
85003834	PRO 481 050 0	Actionneur de frein à ressort22			
85105485	340 902 001 2	Plaquettes de frein32			
85107768	340 902 003 2	Plaquettes de frein33			
85506111	340 902 001 2	Plaquettes de frein32			
BBU5931	PRO 714 015 0	Vase à diaphragme Came16			
WA4231049000	PRO 714 016 0	Vase à diaphragme Came17			
WA4231059000	PRO 714 015 0	Vase à diaphragme Came16			
WA4231069000	PRO 714 000 0	Vase à diaphragme Came14			
WA4231079000	PRO 714 007 0	Vase à diaphragme Came15			
WA4410329050	PRO 032 009 0	Capteur de vitesse de roue82			
WA4410501000	PRO 412 030 0	Capteur de déplacement ECAS97			
WA4497120180	PRO 531 018 0	Câble d'extension ABS84			
WA4497120230	PRO 531 023 0	Câble d'extension ABS84			
WA4497120300	PRO 531 030 0	Câble d'extension ABS84			
WA4497120400	PRO 531 040 0	Câble d'extension ABS85			
WA4497120600	PRO 531 060 0	Câble d'extension ABS85			
WA4497121000	PRO 531 100 0	Câble d'extension ABS85			
WA4721950160	PRO 472 001 0	Modulateur électrovalve ABS87			
WA4750103070	PRO 643 307 0	Valve de limitation de pression47			
WA9710029000	PRO 648 000 0	Valve de desserrage d'urgence70			
WAB4497120180	PRO 531 018 0	Câble d'extension ABS84			
WAB4497120380	PRO 531 038 0	Câble d'extension ABS84			
WAB4497120510	PRO 531 051 0	Câble d'extension ABS85			
WAB4721950160	PRO 472 001 0	Modulateur électrovalve ABS87			
WAB4721950180	PRO 472 002 0	Modulateur électrovalve ABS87			
WAB9710029000	PRO 648 000 0	Valve de desserrage d'urgence70			

ProVia™



Vous avez besoin de plus
d'informations sur ProVia ?

**Consultez la page
d'accueil ProVia**



Vous y trouverez les dernières informations sur
les nouveaux lancements, pourrez télécharger
des documents et plus encore...

www.provia-auto.com

**Abonnez-vous à notre
page Facebook**



Vous y trouverez les informations les plus
récentes sur les événements, les quiz,
les produits et les initiatives de ProVia

www.facebook.com/ProViaSpareParts/