

ProVia™

ProVia™

ПРОДУКТОВ КАТАЛОГ



Сигурност.
Икономичност.
ProVia

За повече информация посетете
www.provia-auto.com



ProVia е търговска марка за бюджетни резервни части на търговски превозни средства, която осигурява надеждна работа, без компромиси по отношение на качеството или безопасността на търговските превозни средства.

ProVia е на разположение за дистрибутори, сервиси и транспортни фирми, обслужвайки бизнеса с търговски превозни средства по целия свят.

За повече информация **посетете www.provia-auto.com**

ИЗКЛЮЧВАНЕ ОТ ОТГОВОРНОСТ

Данните или информацията, съдържащи се в този документ, са предназначени само за оторизирани дистрибутори на ProVia и не трябва да се предават на трети страни.

Документът се предоставя само за информативни цели и не бива да се тълкува като гаранция или обещание относно точност, адекватност, пълнота, навременност или полезност на данните, информацията или на характеристиките на даден продукт.

© 2022 ProVia. Всички права запазени. Издание от 04.2022 г.

СЪДЪРЖАНИЕ

За ProVia

Двупътна въздушна спирачна система в камиони ..	4
Двупътна въздушна спирачна система в ремаркета	5
ProVia е разумната бюджетна алтернатива	6

Въздушни спирачки

Спирачна камера.....	10
Пружинен спирачен цилиндър.....	18
Пружинен спирачен цилиндър с двойна диафрагма	24
Спирачни накладки.....	29

Обработка на въздуха

Дехидраторен кран	36
Агрегат за обработка на въздуха	38
Нагревател.....	40
Дехидраторен патрон.....	41
Многокръгов предпазен кран	42
Четирикръгов предпазен кран.....	43
Цилиндрова глава за компресор	48

Въздушно окачване

Кран за нивелиране на шасито.....	52
Кран за нивелиране на кабината.....	54
Ротационен ниворегулиращ кран	56

Контрол на задвижването

Серво усилвател за съединител	60
Пневматичен актуатор за съединител.....	62

Конвенционален спирачен контрол

Кран на крачната спирачка.....	66
Кран на ръчната спирачка.....	67
Двойно-освобождаващ аварийен кран.....	69
Реле-кран	71
Аварийен реле-кран	74
Кран за освобождаване на ремарке.....	76

Електронен спирачен контрол

Сензор за скоростта на колелата	80
ABS соленоиден кран.....	86

Въздушно окачване с електронно управление

ECAS соленоиден кран	90
ECAS сензор за разстояние	97

Свързване за ремарке

Навити и прави маркучи	100
Присъединителна глава.....	101
Електрически аксесоари.....	102

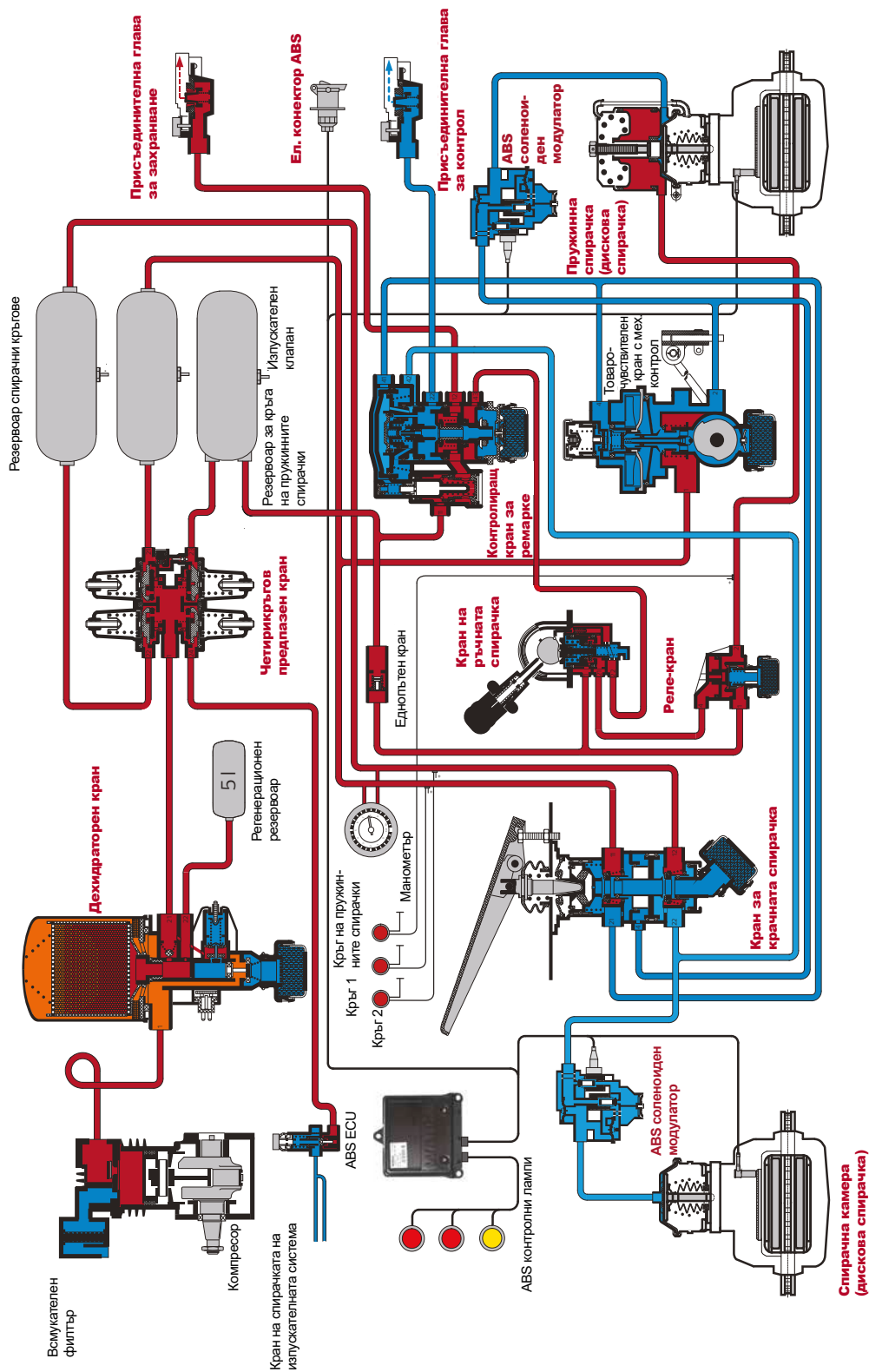
Индексни списъци, списък с референции

Индекс по ProVia каталожно име	106
Индекс по номер на ProVia	106
Номер на оригинално оборудване » Каталоген номер на ProVia.....	108

Двупътна въздушна спирачна система в камиони

● Продуктово портфолио на ProVia

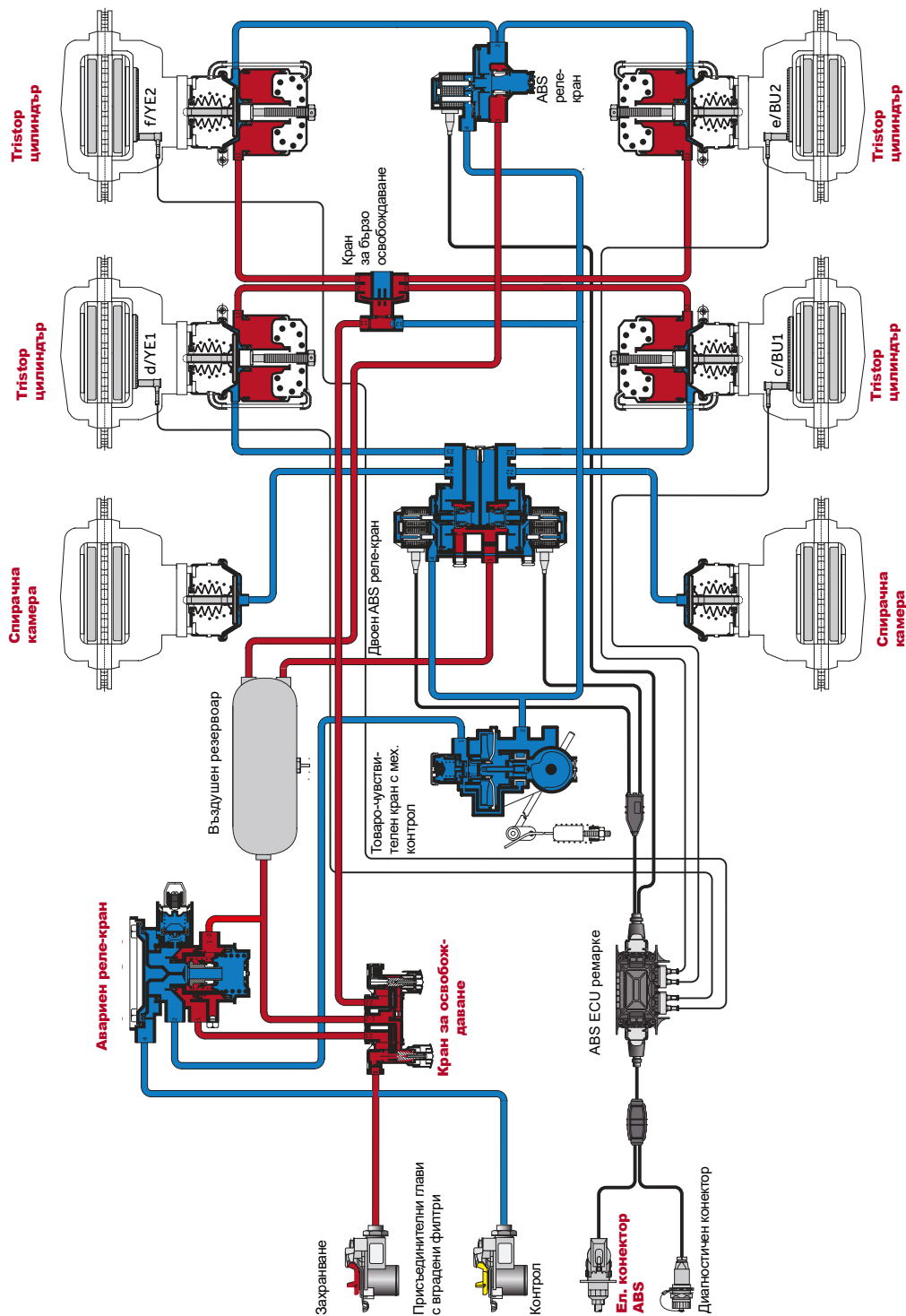
○ Други части















Двупътна въздушна спирачна система в ремаркета

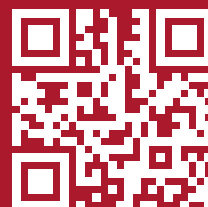
● Продуктово портфолио на ProVia

○ Други части



ProVia е разумната бюджетна алтернатива

	ПРЕМИУМ (ОЕМ - ПРОИЗВОДИТЕЛИ НА ОРИГИНАЛНО ОБОРУДВАНЕ	PROVIA	СРЕДНО ЗА КОНКУРЕНТИТЕ ОТ НИСКИЯ ЦЕНОВИ КЛАС
Продуктова гама	Премиум диапазон от иновативни, високотехнологични, сертифицирани за оригинално оборудване резервни части.	Бюджетен набор от резервни части без компромис по отношение на безопасността и постоянната наличност. Гама, съдържаща по-малък брой части, подходящи за ремонт на голям брой референции за оригинално оборудване.	Резервни части на ниски цени.
Безопасност			
Експлоатационен живот			
Цена			
Сертифициране			
Услуги			
Логистична мрежа	Премиум система за поръчки, позволяваща бърза и ефикасна обработка на поръчките и доставка		
Количества на поръчване	На ниво части	Удобни размери на партидата	
Уреждане на претенции	Удобно онлайн уреждане на претенции/сервизната мрежа	Удобно онлайн	
Техническа поддръжка (на място)	Бърза и лесно достъпна поддръжка	Ограничена поддръжка	
Гаранция	2 години	1 година	
Ремонтни комплекти	Пълен набор	Ограничени	





able. Economical. ProVia.

ВЪЗДУШНИ СПИРАЧКИ

СПИРАЧНА КАМЕРА • ПРУЖИНЕН СПИРАЧЕН ЦИЛИНДЪР • ПРУЖИНЕН
СПИРАЧЕН ЦИЛИНДЪР С ДВОЙНА ДИАФРАГМА • СПИРАЧНИ НАКЛАДКИ



СПИРАЧНА КАМЕРА

Чрез спирачните камери на ProVia налягането на въздуха се конвертира ефективно в механична изходна сила за спиране на превозните средства. ProVia предоставя на клиентите си друга рентабилна и сертифицирана от TÜV опция за спирачна камера с превъзходни характеристики и надеждна работа.

Ключови функции

- До 1 милион жизнени цикъла за камерата
- 96 часа устойчивост на корозия
- Работна температура: -40 °C ... +80 °C
- Максимално работно налягане: 10,2 bar
- TÜV и SAE (Съюз на автомобилните инженери) стандарт
- Дължина на хода 57,0/63,5/76,2 мм



Спирачна камера за барабанна спирачка



Спирачна камера за дискова спирачка



Диафрагма за спирачна камера

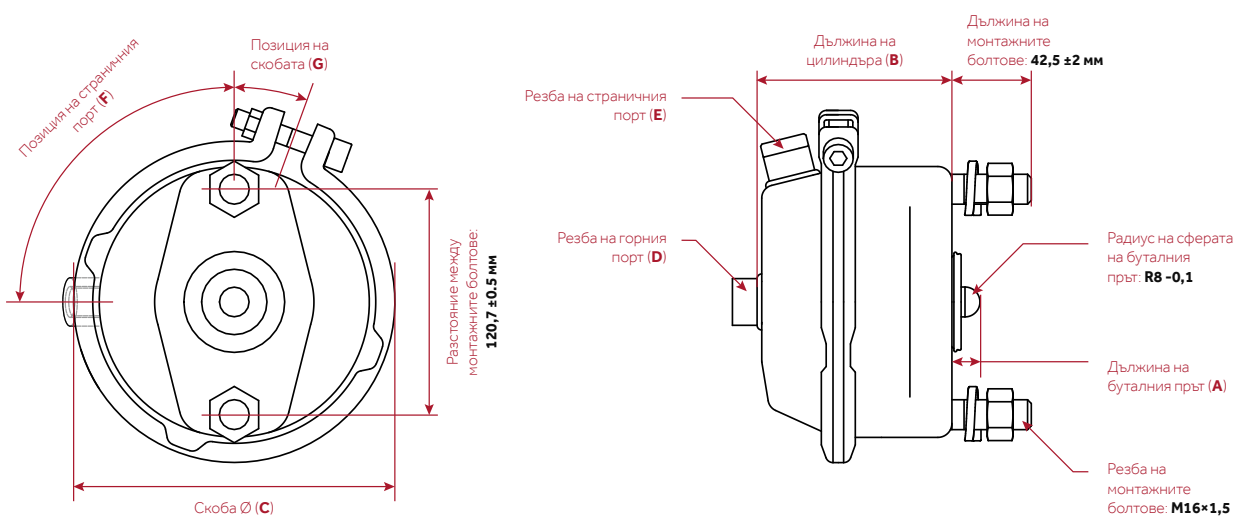
ХАРАКТЕРИСТИКА	ОРИГИНАЛНО ОБОРУДВАНЕ	PROVIA	СРЕДНО ЗА ПАЗАРА НА РЕЗЕРВНИ ЧАСТИ*
Качество			
Устойчивост на корозия (часове)			
Теч (cm ³ / min)			

* Средно за алтернативен продукт с ниска спецификация

ProVia спирачна камера за дискова спирачка - размери и технически детайли

ProVia кат. номер	Тип	Ход	Дължина на буталния прът (A)	Дължина на цилиндъра (B)	Скоба Ø (C)	Порт / фитинг		Позиция	
						Горе (D)	Встрани (E)	Страничен порт (F)	Скоба (G)
PRO 714 019 0	20	63,5 мм	15±0,5 мм	108 мм	Ø 179 мм	M16×1,5 / -	M16×1,5 / -	0°	20°

ProVia кат. номер	Тип	Ход	Дължина на буталния прът (A)	Дължина на цилиндъра (B)	Скоба Ø (C)	Порт / фитинг		Позиция	
						Горе (D)	Встрани (E)	Страничен порт (F)	Скоба (G)
PRO 714 020 0	20	57,0 мм	15±0,5 мм	102 мм	Ø 179 мм	M16×1,5 / –	–	–	90°
PRO 714 030 0	20	63,5 мм	15±0,5 мм	108 мм	Ø 179 мм	M12×1,5 / –	M22×1,5 / NG12 Voss 232	125°	50°
PRO 714 241 0	24	63,5 мм	15±0,5 мм	108 мм	Ø 189 мм	M16×1,5 / –	M16×1,5 / –	0°	20°
PRO 714 242 0	24	63,5 мм	15±0,5 мм	108 мм	Ø 189 мм	M12×1,5 / –	M22×1,5 / NG12 Voss 232	30°	90°
PRO 714 244 0	24	76,2 мм	20±0,5 мм	118 мм	Ø 189 мм	–	M22×1,5 / –	180°	90°
PRO 714 245 0	24	76,2 мм	26±0,5 мм	107 мм	Ø 189 мм	–	M22×1,5 / –	90°	167°
PRO 714 330 0	16	57,0 мм	15±0,5 мм	102 мм	Ø 172 мм	–	M16×1,5 / –	90°	45°
PRO 714 710 0	16	57,0 мм	15±0,5 мм	102 мм	Ø 172 мм	M16×1,5 / –	M16×1,5 / –	0°	20°



Диафрагма ProVia за ремонт на спирачна камера ProVia

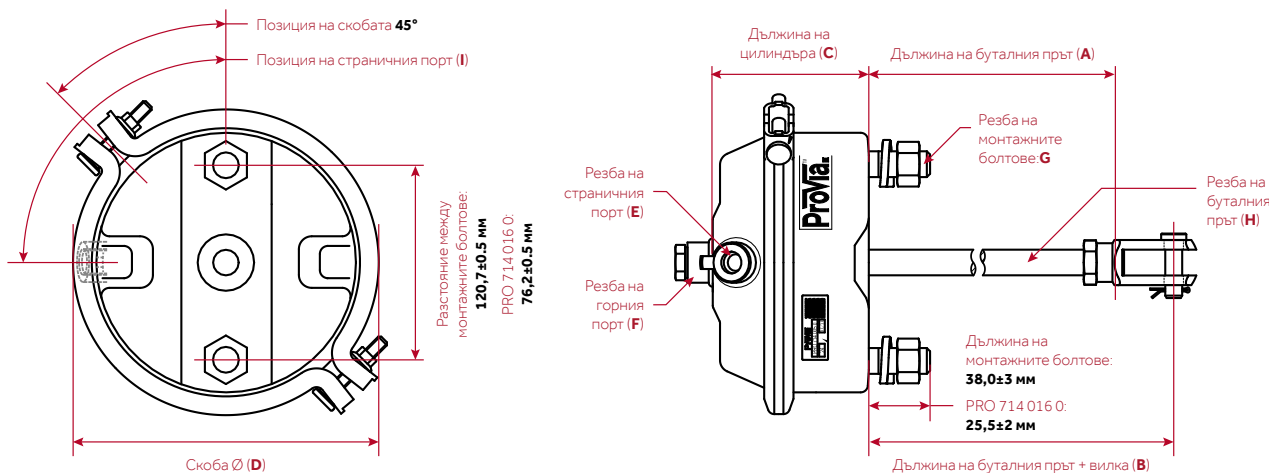
Спирачна камера ProVia за дискова спирачка	Диафрагма ProVia	Спирачна камера ProVia за барабанна спирачка	Диафрагма ProVia
PRO 714 019 0 PRO 714 020 0 PRO 714 030 0	PRO 714 024 4	PRO 714 000 0	PRO 714 026 4
PRO 714 241 0 PRO 714 242 0	PRO 714 025 4	PRO 714 007 0	PRO 714 022 4
PRO 714 244 0 PRO 714 245 0	PRO 714 026 4	PRO 714 015 0	PRO 714 028 4
PRO 714 330 0 PRO 714 710 0	PRO 714 023 4	PRO 714 016 0	PRO 714 021 4

Препратки за ProVia спирачна камера за дискова спирачка

Марка оригинално оборудване	Кат. номер на оригинално оборудване	Марка оригинално оборудване	Кат. номер на оригинално оборудване	Марка оригинално оборудване	Кат. номер на оригинално оборудване		
PRO 714 019 0			A0084201524 BS3401 BS3435 II38414FN00 K004171N00 K004486N00		BS3514 K002624 K002624N00 K003996N00		
Knorr-Bremse	0203277400 0203277500 0544434010 0544434020 1020756 14315 1456901 1517954 1932639 21151205030 337900 3454106760 3454108260 4454106760 4454108260 7054446 A0074201224 BS3404 II31098 N2504016063 WA4235050000	PRO 714 241 0	Knorr-Bremse	0203277800 0203277900 0544436010 0544436020 118867 1517956 1542896 1664253 17157 1932640 3177339 337902 3454106960 3519015DA1S 500590336 70330019 7054433 A0074201424 AB4235061430 WA4235060010	PRO 714 244 0	Knorr-Bremse	81511016434 81511016498 BS3536 II37133 K015589N00
PRO 714 020 0	Knorr-Bremse	PRO 714 242 0	Knorr-Bremse	120924321 0054207724 0054208324 0084200624	PRO 714 245 0	Knorr-Bremse	BS3526 II32723 K015591N00
PRO 714 030 0	Knorr-Bremse				MAN	81511016425 81511016491	
1524853 81511016384 81511019384 BS3417					PRO 714 330 0	Knorr-Bremse	54203924 74207424 BS3300 II14535
120920326 5021204036 A0054206824					PRO 714 710 0	Ashok Leyland	445332068
						BPW	0203277000 0203277100 0544432010 0544432020
						DAF	1505241
						EvoBus	A0064205224

ProVia спирачна камера за барабанна спирачка - размери и технически детайли

ProVia кат. номер	Тип	Ход	Вилка	Дължина на буталния прът		Дължина на цилиндъра (C)	Скоба Ø (D)	Резба			Позиция на страничния порт (I)
				без вилка (A)	с вилка (B)			Порт (E, F)	Монтажни болтове (G)	Бутален прът (H)	
PRO 714 000 0	24"	≥76,2 мм	–	186±3 мм	–	110 мм	Ø 189 мм	M16×1,5	M16×1,5	M16×1,5	180°
PRO 714 007 0	30"	≥76,2 мм	–	186±3 мм	–	110 мм	Ø 212 мм	M16×1,5	M16×1,5	M16×1,5	180°
PRO 714 015 0	20"	≥76,2 мм	–	186±3 мм	–	118 мм	Ø 179 мм	M16×1,5	M16×1,5	M16×1,5	180°
PRO 714 016 0	16"	≥75,0 мм	–	186±3 мм	–	118 мм	Ø 172 мм	M16×1,5	M12×1,5	M16×1,5	180°



Препратки за ProVia спирачна камера за барабанна спирачка

Марка оригинално оборудване	Кат. номер на оригинално оборудване	Марка оригинално оборудване	Кат. номер на оригинално оборудване	Марка оригинално оборудване	Кат. номер на оригинално оборудване
PRO 714 000 0		BOSCH	482022407 482022408	DAF	834483
Alexander Dennis	AB4231069000	Bosch Rexroth	4231069000	DAHL	1252400000 1252401000 1252410000 1252411000 1252412000 1252413000 1252414000 1252415000
Arfesan	1620021 1620037 1620049	BPW	203273100 544415010 544415100 544415110		
BEDFORD	A4028470	CASE IH	84014961		
Bendix	295533 295555				

Марка оригинално оборудване	Кат. номер на оригинално оборудване	Марка оригинално оборудване	Кат. номер на оригинално оборудване	Марка оригинално оборудване	Кат. номер на оригинално оборудване
	1252420000		BX3534		14203924
	1252421000		BX3535		14206724
	1252422000		BX3538		14206824
	1252423000		BZ3501		14207424
	1252424000		BZ3508		44208618
Europart	3990006650		BZ3509		44208718
FAYMONVILLE	0844		BZ3510		64201618
			BZ3520		64201718
Feldbinder	6760		BZ3521	NATO	2530123112454
	6761		BZ3523		2530233112454
			BZ3533		
Fruehauf	1H312161609		BZ3534	Neoplan	7010024
	ASX0014020		BZ3535		11015181
			BZ3536		80220100
Goldhofer	200262		BZ3537	Nooteboom	5209
					305051
Haldex	120350201	KÖGEL	77348	Orthaus	407007
	120350203		79303		
	120351101		175203	Paccar	834483
	120351201				CV114086
	123240s001	KRONE	945153	Ppt	20644210
	345001031		50945153	Renault	38855200
	345004021	Langendorf	1109376		4231069000
	345004231	LECITRAILER	4112037		5000809565
	345004241				5021170051
	345043001	Leyland DAF	834483	Ritec	49800024900
	345043002		BBU5932	SAF	4454112900
	345044001	LIEBHERR	10167586	Samro	401041
	345045001				4000022
	345050001	LOHR	A05010131	Scania	1010154
	345050002				1738480
	345400010	Mafi	5680010	Schmitz	51012
	345400011	MAGNETI MARELLI	EF240A		4231069000
	345400012		EF240B	Schwarzmüller	3552
	345400110		EF240E	SEDDON ATKINSON	3345108R1
	345400111		EF246AK		
	345403157	MAN	81511016080	Terex-Demag	96926300
	345415010		81511016081		
	345415011		81511016082	Tirsan	21151105025
	345415012		81511016083	VDL Bus	20223066
	345415111		81511016105		
	345425010		81511016111	Volvo	6212188
	345425110		81511016115		WA4231069000
	345425112		81511019105	PRO 714 007 0	
Hendrickson	NB1702	Meiller	79936239004980	Arfesan	1630000
HQ-Metal	SD91005	Mercedes-Benz	4207424		1630007
IVECO	3345108R1		4207524	Benalu	605107100
KÄSSBOHRER	21151105025		4209124		
			4209224		
KEMPF	2001008		14203524		
Knorr-Bremse	295555		14203624		
	125 2423 000		14203724		
	BX3507		14203824		

Марка оригинално оборудване	Кат. номер на оригинално оборудване	Марка оригинално оборудване	Кат. номер на оригинално оборудване	Марка оригинално оборудване	Кат. номер на оригинално оборудване
Bendix	295534 295556		345525011 345525110	Renault	5000815361 5021170052
BERG	120360101		345525111 345525112	Ritec	49800025000
Bosch Rexroth	4231079000	Hendrickson	4231079000	SAF	4454103900
BPW	203272900 544416010 544416100 544416110	John Deere	AZ52824 AZ52824(I) WZ2480155	Samro	4000023
CASE IH	84012958	KÄSSBOHRER	82830500000	SAUER-WERKZEUG	4454103900
DAF	705707 834484	KEMPF	2001009	Scania	1010155 1738481
DAHL	1253000000 1253010000 1253011000 1253012000 1253013000 1253014000 1253015000 1253016000 1253020000 1253021000 1253022000 1253023000 1253024000	KENWORTH	S423-107-900-0	Schmitz	51017 1232785 4231079000 82830500000 1BREMSE0091
EvoBus	8283572000 8283850000 89199797614	Knorr-Bremse	BX3604 BX3605 BX3607 BZ3600 BZ3611 BZ3627 BZ3636	Schwarz Müller	3553
FAYMONVILLE	0943	KÖGEL	79545 175204	Terex-Demag	96924700
Feldbinder	6674 6763	KRONE	945152 50945152	Tirsan	21151105030
FREIGHTLINER	9628S4231079000	Langendorf	1109377	TOHO CAR	T42-106
Fruehauf	A3309600VAS ASX0014021 M02027203	LECITRAILER	4110441	Volvo	WA4231079000
Goldhofer	201241	Leyland DAF	834484 BBU5933	PRO 714 015 0	
Haldex	120360201 120360203 120361101 120361201 123300001 345013001 345500010 345500011 345500012 345500110 345500111 345525010	LIEBHERR	502920501 502966208	Alexander Dennis	4321059000
		LOHR	4231079000	Arfesan	1610000 1610014 1610016 1610021
		Mafi	5680047	Benalu	605109100
		MAGNETI MARELLI	EF306AK	Bendix	295532 295554
		Meiller	79936339004981	Bosch Rexroth	4231059000
		Mercedes-Benz	4208024	BPW	203273200 203362000 544414010
		MERITOR	S4231079000	DAF	834482
		NATO	2530123138352 2530233138352	DAHL	1252000000 1252010000 1252011000 1252014000 1252015000 1252021000
		Neoplan	7010030	EvoBus	A6984203721 A6994200724
		Nooteboom	305052	FAYMONVILLE	0941
		Paccar	834484	Feldbinder	6677
		PETERBILT	S423-107-900-0		
		Ppt	20644270		

Марка оригинално оборудване	Кат. номер на оригинално оборудване	Марка оригинално оборудване	Кат. номер на оригинално оборудване	Марка оригинално оборудване	Кат. номер на оригинално оборудване
Fruehauf	ASX0014019	Langendorf	1109374	PRO 714 016 0	
Goldhofer	200260	Leyland DAF	834482 BBU5931	Arfesan	1600000 1600004
Haldex	120340201 120340203 120341101 120341201 345011001 345031003 345031004 345037001 345037002 345300012 345300110 345300111 345315010 345315011 345315012 345315110 345315111 345315112 345325110 345325112 345325155	LIEBHERR	502918601	Benalu	605110100
Hendrickson	NB1759	LOHR	A05010104	Bendix	295531 295553
IVECO	34140 3345107R1	MAGNETI MARELLI	EF206AK	BOSCH	482022001 482022003
KEMPF	2001006	MAN	81511016076 81511016077 81511016078 81511016079 81511016199 81511019076	Bosch Rexroth	4231049000
Knorr-Bremse	BX3402 BX3416 BX3417 BX3419 BZ3400 BZ3404 BZ3421 BZ3424 BZ3425 BZ3427 BZ3428 BZ3429 BZ3433 BZ3434 BZ3435 BZ3436 BZ3437 BZ3460	Meiller	79936139004979	BPW	203272700
KÖGEL	79302 175202	Mercedes-Benz	24206518 6984203721 6994200724 6994203721 A6984203721 A6994200724 A6994203721	CASE IH	84320807
KRONE	945154 50945154	MERITOR	S4231059000	DAF	721180 735929 745398 834481
		NATO	2530123127703 2530233127703	DAHL	1251615000 1551614000
		Neoplan	7010020	Europart	3400033198 3405335300 3419836580 3450406745
		Nooteboom	305050	EvoBus	8283569000 A0034201324
		Paccar	834482	FAYMONVILLE	0940
		Ppt	20644160	Feldbinder	1658
		Renault	5021170049	Fruehauf	AFA9104001 ASX0014018
		Ritec	49800024800	Goldhofer	200255
		SAF	4454112600	Haldex	120330201 120331101 120331201 345010111 345200010 345200011 345200012 345200101 345200110 345200111 345200112 345215011 345215111 345225110 345225112
		Scania	1738479	Hendrickson	4231049000
		Schmitz	51009 1020753 4231059000	IVECO	100287
		Schwarz Müller	3551		
		SEDDON ATKINSON	3345107R1		
		STEYR	99000360485		
		Volvo	526031200000 BBU5931 WA4231059000		

Марка оригинално оборудване	Кат. номер на оригинално оборудване	Марка оригинално оборудване	Кат. номер на оригинално оборудване
John Deere	AZ50953 AZ50953(I)	LIEBHERR	10003357 502962408
Kali & Salz	M4792629	MACK	7016
KEMPF	2001005	MAGNETI MARELLI	EF166AK
Knorr-Bremse	BY3301 BZ3300 BZ3301 BZ3302 BZ3303 BZ3304 BZ3306 BZ3307 BZ3308 BZ3309 BZ3310 BZ3320 BZ3326 BZ3332 BZ3337 BZ3338 BZ3339 BZ3340 BZ3341 BZ3353 BZ3365 BZ3370 BZ3374 I54213 I54213AT I68252 I78008 I78491 I78872 I78873 I83658 I89000 I133198 I133198A I133457 SEB01060 SEB01360	MAN	81511016172 81511016173 81511016174 81511016175 81511016198 81511016221 81511016222 81511016223 81511016225 81511016249 81511016260 81511016266 81511019249
		Mercedes-Benz	4209924 14200224 14200624 14200824 14200924 14206224 14206324 34201324 54207518 64202718 74200018 74200118 A0034201324
		NATO	2530121913561 2530211913561
		Neoplan	7010016
		Nooteboom	5207 305049
		Paccar	834481
		Ppt	20644100
		Renault	5021170047
		Ritec	49800024700
		Scania	1010153 1912301
		Schmitz	51007 4231049000
		VAN HOOL	637207570
		Volvo	WA4231049000
KÖGEL	79537		
KRONE	945157 9451570 50945157 500945157		
Langendorf	1109373		
Leyland DAF	834481 BBU5930 PR4982		

ПРУЖИНЕН СПИРАЧЕН ЦИЛИНДЪР

Пружинните спирачни цилиндри се състоят от работна и паркинг камера. Въздушното налягане, прилагано в работната камера, се конвертира в механична изходна сила. Паркинг камерата осигурява механичната спирачна сила за паркиране на автомобила. В допълнение към това е осигурено и устройство за механично освобождаване на паркинг спирачката при повреда.

Ключови функции

- Само с няколко варианта ProVia може да обслужва впечатляващата гама от над 200 референции на производители на оригинално оборудване
- Много по-дългият експлоатационен живот и по-добрата устойчивост на корозия намаляват честотата на смяна на този компонент в сравнение с други бюджетни части
- Вътрешният вентилиращ кран (IBV) осигурява защита с чист и сух въздух срещу агресивните условия на околната среда и така удължава експлоатационния живот на устройството. Повечето камери на конкурентите се вентилират чрез външни отвори в задния корпус.
- Макс. работно налягане до 13 bar
- Дължина на хода 57 / 65



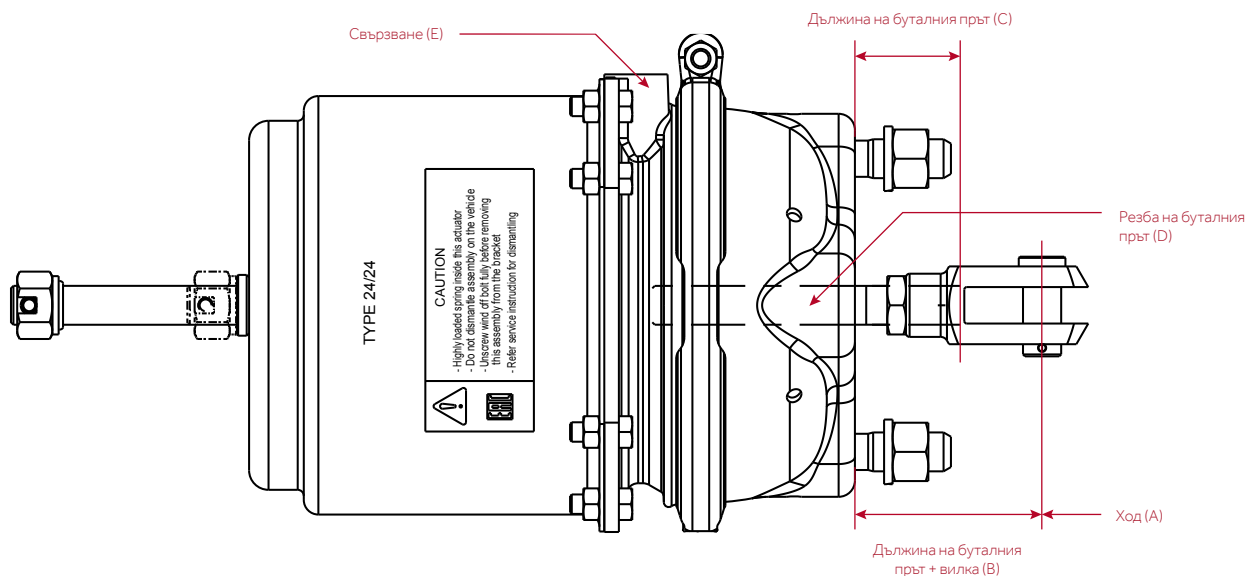
Пружинен спирачен цилиндър за дискова спирачка



Пружинен спирачен цилиндър - барабанна спирачка

ХАРАКТЕРИСТИКА	ОРИГИНАЛНО ОБОРУДВАНЕ	PROVIA	СРЕДНО ЗА ПАЗАРА НА РЕЗЕРВНИ ЧАСТИ*
Устойчивост на корозия (часове)			
Теч -40 °C (cm ³ /min)			
Теч +80 °C (cm ³ /min)			

* Средно за алтернативен продукт с ниска спецификация



ProVia пружинен спирачен цилиндър за дискова спирачка

Сила на възвратната пружина: 220 N, Изходно налягане: 6,5 bar, Форма на камерата без налягане: овална

ProVia кат. номер	Тип	Ход [мм]	Дължина на буталния прът [мм]	Свързване		Порт: Работно налягане [P _e макс..]	Изходна сила [kN]	
				Порт / фитинг	Спецификация		Работна спирачка	Пружинна спирачка
PRO 461 101 0	24/24	65/65	15	M16×1,5 / -	JED-152	11: 10 bar (13 bar) 12: 8,5 bar (11 bar)	9,0	5,5-10
PRO 480 010 0	20/24	65/65	15	M22×1,5 / VOSS 232	JED-388-3	11: 10 bar (13 bar) 12: 8,5 bar (11 bar)	7,7	5,5-10
PRO 481 012 0	24/24	65/65	15	M22×1,5 / VOSS 232	JED-388-3	11: 10 bar (13 bar) 12: 8,5 bar (11 bar)	9,0	5,5-10
PRO 481 050 0	24/24	65/65	15	M16×1,5	JED-464-0	11: 10 bar (13 bar) 12: 8,5 bar (11 bar)	9,0	5,5-10

ИЗДАНИЕ 03.2019

ProVia пружинен спирачен цилиндър за барабанна спирачка

Сила на възвратната пружина: 190 N, Изходно налягане: 6,5 bar, Форма на камерата без налягане: кръстовидна

ProVia кат. номер	Тип	Ход (A) [мм]	Дължина на буталния прът [мм]		Резба на буталния прът (D)	Тип на фиксиращия механизъм	Връзка (E)		Порт: Работно налягане [P _e макс.]	Изходна сила [kN]	
			+ вилка (B)	без вилка (C)			Порт / фитинг	Спецификация		Работна спирачка	Пружинна спирачка
PRO 4200010	20/24	57/57	75	45,80	M16×1,5	Резбови	M22×1,5 / M22×1,5	JED-388-0	11 / 12: 10 bar (13 bar)	7,8	6,8-11,0

ProVia кат. номер	Тип	Ход (A) [мм]	Дължина на буталния прът [мм]		Резба на буталния прът (D)	Тип на фиксиращия механизъм	Връзка (E)		Порт: Работно налягане [Ре макс.]	Исходна сила [кN]	
			+ вилка (B)	без вилка (C)			Порт / фитинг	Спецификация		Работна спирачка	Пружинна спирачка
PRO 4210020	24/24	57/57	290	257,45	M16×1,5	Резбови	M22×1,5/ M22×1,5	JED-388-0	11: 10 bar (13 bar) 12: 8,5 bar (11 bar)	9,0	6,8-11,0
PRO 4210040	24/30	65/65	77	44,40	M16×1,5	Резбови	M16×1,5/ M16×1,5	JED-152	11: 10 bar (13 bar) 12: 8,5 bar (11 bar)	9,0	8,6-15,5
PRO 4300010	20/24	65/65	70	37,00	M16×1,5	Резбови	M16×1,5/ -	JED-152	11: 10 bar (13 bar) 12: 8,5 bar (11 bar)	7,8	5,8-10,0
PRO 4310010	24/24	65/65	77	44,65	M16×1,5	Резбови	M16×1,5/ -	JED-152	11: 10 bar (13 bar) 12: 8,5 bar (11 bar)	9,0	5,8-10,0
PRO 4320010	30/24	65/65	-	75,00	M16×1,5	Резбови	M16×1,5/ -	JED-152	11: 10 bar (13 bar) 12: 8,5 bar (11 bar)	12,1	6,5-11,0
PRO 4910010	24/24	65/65	298	248,65	M16×1,5	Резбови	M16×1,5/ -	JED-464-0	11: 10 bar (13 bar) 12: 8,5 bar (11 bar)	9,0	5,8-10,0
PRO 4910020	24/24	57/57	37	11,00	Ø16	Заварен	M22×1,5/ VOSS 232	JED-388-3	11 / 12: 10 bar (13 bar)	9,0	5,8-10,0
PRO 4910030	24/24	57/57	290	257,45	M16×1,5	Резбови	M22×1,5/ VOSS 232	JED-388-3	11: 10 bar (13 bar) 12: 8,5 bar (11 bar)	9,0	5,8-10,0
PRO 4910040	24/30	65/65	90	58,00	M16×1,5	Резбови	M16×1,5/ M16×1,5	JED-464-0	11: 10 bar (13 bar) 12: 8,5 bar (11 bar)	9,0	8,0-13,0
PRO 4920010	30/24	65/65	58	20,50	Ø16	Заварен	M16×1,5/ -	JED-152	11 / 12: 10 bar (13 bar)	12,1	6,5-11,0
PRO 4920020	30/24	65/65	-	75,00	M16×1,5	Резбови	Rc 3/8/ -	ISO-7-1	11: 10 bar (13 bar) 12: 8,5 bar (11 bar)	12,1	7,5-10,0
PRO 4920030	30/30	65/65	37	10,90	Ø16	Заварен	M22×1,5/ VOSS 232	JED-388-0	11: 10 bar (13 bar) 12: 8,5 bar (11 bar)	12,1	8,0-13,0
PRO 4920050	30/30	65/65	92	59,00	M16×1,5	Резбови	M16×1,5/ M16×1,5	JED-152	11: 10 bar (13 bar) 12: 8,5 bar (11 bar)	12,1	8,0-13,0
PRO 4920060	30/30	65/65	285	252,90	M16×1,5	Резбови	M16×1,5/ M16×1,5	JED-152	11: 10 bar (13 bar) 12: 8,5 bar (11 bar)	12,1	8,0-13,0
PRO 4990010	27/24	65/65	-	247,00	M16×1,5	Резбови	M16×1,5/ -	JED-464-0	11: 10 bar (13 bar) 12: 8,5 bar (11 bar)	11,1	7,5-10,0

Референции ProVia пружинен спирачен цилиндър

Марка оригинално оборудване	Кат. номер на оригинално оборудване	Марка оригинално оборудване	Кат. номер на оригинално оборудване	Марка оригинално оборудване	Кат. номер на оригинално оборудване
PRO 420 001 0			1446037	Mercedes-Benz	A0114205818
DAF	1505191R		1446038		A0114205918
	1519152		1446039		A0114209118
MAN	81504106607		1446040		A0144200018
	81504106703		1505333		A0144200118
	81504106704		1740206	Scania	1313823
Mercedes-Benz	A0164204018		1935409		1367493
			1935410		1446056
PRO 421 002 0			570823		1505338
			570830		2385751
DAF	0867215R		571145		571788
	1487296		571775	Volvo	20466209
	1487296R		571776		
	1519158		571777	PRO 461 101 0	
	1523549	PRO 431 001 0		DAF	884491
	1523549R			Fontenax	2100382
	867215				2100383
EvoBus	A0234204918	Scania	1313819	Gigant	19123
FAYMONVILLE	84233		1313821		19124
LIEBHERR	571538008		1313822		19125
MAN	81504106608		1372909	IVECO	500590358
	81504106609		1372910	LECITRAILER	4112029
	81504106610		1372911	LIEBHERR	10218885
Scania	1935401		1412859		11080017
	1935471		1412860	Mercedes-Benz	A0244200918
	2089719		1446042		A0244201018
Schmitz Cargobull	1020765		1446043	Nooteboom	1664248
	1020766		1446048		1664252
Terberg Benshop	V1573854		1446049	Scania	1935452
			1446050		2079867
PRO 421 004 0			1505334		8500253
DAF	1506390		1505335	Terex-Demag	19920112
Scania	1446052		1505336	Volvo	20386381
Volvo	20986736		1734796		20386416
	20986737		1903631		20401590
			1935411		20401591
PRO 430 001 0			570834		20409105
DAF	1505114R		570835		20466070
	1505198R		570844		20466071
	1519176R		570845		20466072
Scania	1313803		571778		20466073
	1313813		571784		3197932
	1313829	PRO 432 001 0			3197933
	1313830				3987614
	1446036	EvoBus	A0114205818		8113459
			A0114205918		
			A0144200018		
			A0144200118		
		Knorr-Bremse	37276		

Марка оригинално оборудване	Кат. номер на оригинално оборудване	Марка оригинално оборудване	Кат. номер на оригинално оборудване	Марка оригинално оборудване	Кат. номер на оригинално оборудване
	85000253		7420573922		85000635
PRO 480 010 0			7420573923		85003834
DAF	1506681		7420721845	PRO 491 001 0	
	1519442		7420809445	DAF	1505463R
	1524581		7421283616	Renault	20713921
	1530832		7421283617		20713922
	1530833		7421283618		22080435
Mercedes-Benz	A0204203318		7421326201		7420533196
	A0204203418		7421326202		7420533199
	A0204203518		7421401943		7420713921
	A0204203618		7421401944		7420713922
Rosenbauer	542529		7421596228		7420815460
	542530		7421596229		7420974639
Scania	2131116		7422080447		7420974642
			7422080448		7421380908
PRO 481 012 0			7424425719		7422080435
			7424425720	Scania	1935413
DAF	1519378	Scania	1935462	Volvo	20533195
Mercedes-Benz	A0154209318	Terberg Benshop	33185		20533196
	A0194205618		V21596226		20533197
	A0194205718		V21596227		20533198
	A0234205318	Volvo	20522028		20533199
	A0234205418		20522029		20533200
	A0234207018		20522030		21011720
	A0234207118		20522031		21011721
PRO 481 050 0			20721845		21011722
DAF	1527168R		20721846		21027722
	1527601R		20721847		21027725
	1528230R		20742392		21027732
Renault	20533213		20742393		21027734
	20573922		20742394		21794667
	20573923		20844352		21795851
	20809444		20844353		21988040
	20809445		21283628		22067390
	21283616		21283629		22067391
	21283617		21323797		22080434
	21283618		21326199		22152604
	21326197		21326200		22303995
	21326198		21326203		22303997
	21326201		21423487		85000576
	21326202		21444612		85000580
	21596228		21596226		85000581
	21596229		21596227		85003171
	22080447		21752714	PRO 491 002 0	
	22080448		21752715	Mercedes-Benz	A0194209118
	24425719		21869990		A0194209218
	24425720		22080445	PRO 491 003 0	
	7420522028		22080446	Mercedes-Benz	A0194207718
	7420522029		22273774		A0194207818
	7420533213		22273775		
			85000466		
			85000607		

Марка оригинално оборудване	Кат. номер на оригинално оборудване	Марка оригинално оборудване	Кат. номер на оригинално оборудване	Марка оригинално оборудване	Кат. номер на оригинално оборудване
PRO 491 004 0			1270263	Volvo	20533210
MERITOR	20533205		1519162		20533211
Рaccar	1529084	EvoBus	A0134206718		21569207
Volvo	20533205		A0134206818		21988037
PRO 492 001 0		Goldhofer	151118		21994025
Kamaz	960-3519300	IVECO	5010260188		21994026
PRO 492 002 0		KÖGEL	320136		
HINO	S49UO-EOF60	MAN	81.50410-6146		
	S49UO-EOJ20		81.50410-6674		
UD Trucks	44320NA03A	Mercedes-Benz	0004209624		
	44320NA03B		0004209724		
PRO 492 003 0		Renault	5010260186		
Mercedes-Benz	A0194208118		5010260187		
	A0194208218		5010260188		
	A0194209918		5010260348		
	A0204200018	Scania	1935403		
PRO 492 005 0			1935448		
GAZ	9254920000	PRO 499 001 0			
MAZ	9254920000	MERITOR	3276-X-1142		
Scania	1446059		3276-Y-1143		
	1734797	Renault	21994025		
PRO 492 006 0			5010216959		
DAF	1526572		5010251265		
			5010260960		
			7421994025		

ПРУЖИНЕН СПИРАЧЕН ЦИЛИНДЪР С ДВОЙНА ДИАФРАГМА

Пружинният спирачен цилиндър с двойна диафрагма (DDSB) се състои от камера на работната спирачка и пружинна спирачна камера. Въздушното налягане, прилагано в работната камера, се конвертира в механична изходна сила. Пружинната камера осигурява механичната спирачна сила за паркиране на превозното средство. В допълнение към това е осигурено и устройство за механично освобождаване на паркинг спирачката при повреда. ProVia предлага високопроизводителни и ценово атрактивни пружинни спирачни цилиндри за търговски превозни средства.

Информация

- ProVia DDSB има универсален дизайн за обхващане на широка гама от приложения, свързани с оригиналното оборудване
- Предлага значително по-дълъг живот по отношение на експлоатационните цикли и по-добра корозионна устойчивост в сравнение с много други цилиндри на ниски цени

Ключови функции

- До 1 милион жизнени цикъла за сервисната камера, до 200 000 цикъла за паркинговата камера
- 96 часа устойчивост на корозия
- Работна температура: -40 °C до +80 °C
- Запресован дизайн на пружинната спирачна камера за безопасност на клиентите
- Варианти с вилка
- Отговаря на задължителните стандарти (TÜV, SAE, QCT)



Пружинен спирачен цилиндър с двойна диафрагма за дискови спирачки с удължителни тръби



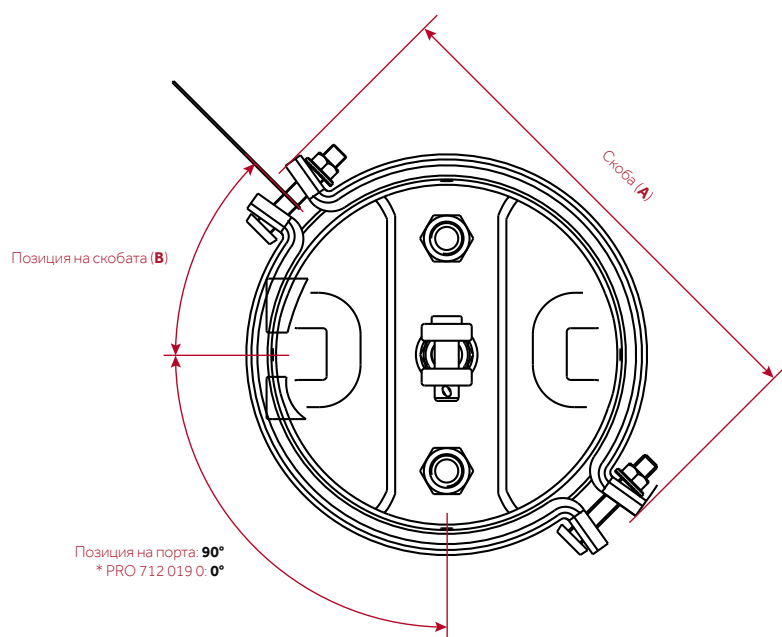
Пружинен спирачен цилиндър с двойна диафрагма за барабанни спирачки

ХАРАКТЕРИСТИКА	ОРИГИНАЛНО ОБОРУДВАНЕ	PROVIA	СРЕДНО ЗА ПАЗАРА НА РЕЗЕРВНИ ЧАСТИ*
Продуктов експлоатационен живот на сервисната камера (цикли)			
Продуктов експлоатационен живот Паркингова камера (цикли)			
Устойчивост на корозия (часове)			
Теч (cm ³ / min)			

* Средно за алтернативен продукт с ниска спецификация

ProVia двойно-диафрагмен пружинен спирачен цилиндър за барабани спирачки - технически характеристики

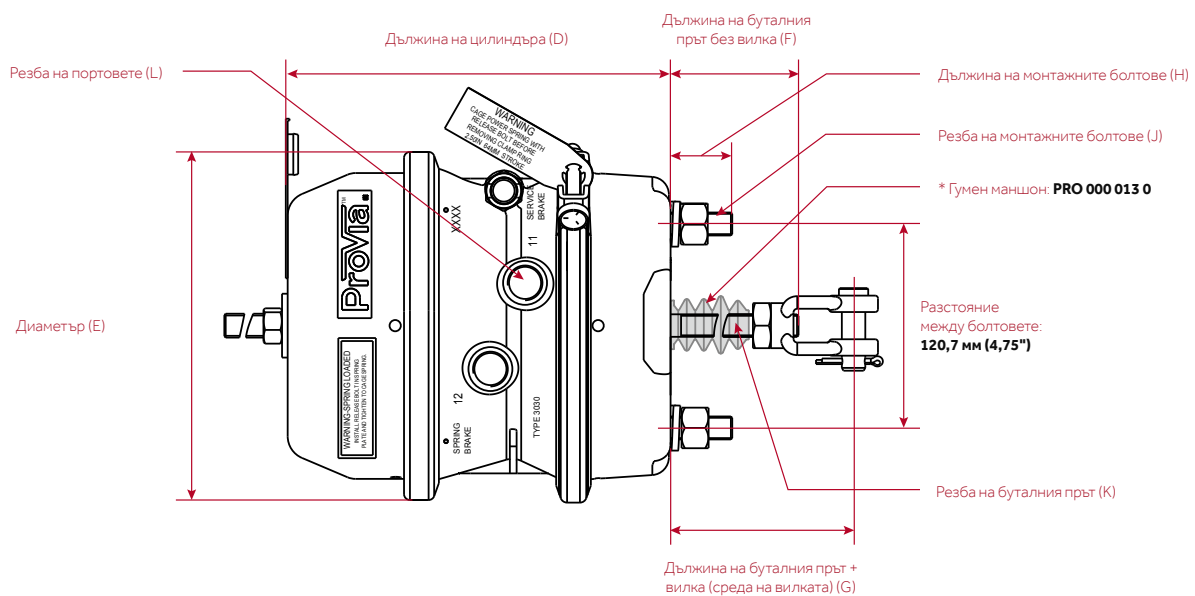
ProVia кат. номер	Размер	Ход	Вилка	Стандарт	Налягане		Скоба (A)	Позиция на скобата (B)
					Работно	Максимално		
PRO 000 006 0	30/30	63,5 мм	✓	QCT	8,0 bar	10,0 bar	262 мм	90°
PRO 000 007 0	30/30	76,2 мм	✓	QCT	8,0 bar	10,0 bar	262 мм	90°
PRO 000 008 0	20/30	76,2 мм	✓	SAE & TÜV	8,5 bar	10,0 bar	224 мм	45°
PRO 000 009 0	24/30	76,2 мм	✓	SAE & TÜV	8,5 bar	10,0 bar	234 мм	45°
PRO 000 010 0	30/30	76,2 мм	✓	SAE & TÜV	8,5 bar	10,0 bar	262 мм	45°
PRO 000 011 0	24/30	76,2 мм	–	SAE & TÜV	8,5 bar	10,0 bar	234 мм	45°
PRO 000 012 0	30/30	76,2 мм	–	SAE & TÜV	8,5 bar	10,0 bar	262 мм	45°
PRO 000 013 0	30/30	76,2 мм	–	SAE & TÜV	8,5 bar	10,0 bar	262 мм	45°
PRO 000 017 0	30/30	63,5 мм	✓	QCT	8,0 bar	10,0 bar	262 мм	45°
PRO 000 018 0	24/30	63,5 мм	✓	SAE	8,0 bar	10,0 bar	230 мм	45°
PRO 392 200 0	30/30	63,5 мм	✓	SAE	8,0 bar	10,0 bar	249 мм	90°
PRO 392 201 0	30/30	63,5 мм	✓	SAE	8,0 bar	10,0 bar	249 мм	45°
PRO 392 202 0	24/30	63,5 мм	✓	SAE	8,0 bar	10,0 bar	232 мм	45°
PRO 392 203 0	30/30	63,5 мм	✓	SAE	8,0 bar	10,0 bar	249 мм	40°
PRO 392 204 0	30/30	63,5 мм	✓	SAE	8,0 bar	10,0 bar	249 мм	40°
PRO 393 100 0	30/30	3,00"	✓	SAE	116 psi	145 psi	9,8"	45°
PRO 393 101 0	30/30	3,00"	✓	SAE	116 psi	145 psi	9,8"	45°
PRO 393 102 0	30/30	3,00"	✓	SAE	116 psi	145 psi	9,8"	45°
PRO 393 103 0	30/30	3,00"	✓	SAE	116 psi	145 psi	9,8"	45°
PRO 393 200 0	30/30	2,50"	✓	SAE	116 psi	145 psi	9,8"	45°
PRO 393 201 0	30/30	2,50"	✓	SAE	116 psi	145 psi	9,8"	45°
PRO 393 202 0	30/30	2,50"	✓	SAE	116 psi	145 psi	9,8"	45°
PRO 393 203 0	30/30	2,50"	✓	SAE	116 psi	145 psi	9,8"	45°
PRO 393 204 0	30/30	2,50"	✓	SAE	116 psi	145 psi	9,8"	45°
PRO 712 019 0 *	24/30	63,5 мм	✓	SAE	8,0 bar	10,0 bar	230 мм	45°



ProVia двойно-диафрагмен пружинен спирачен цилиндър за барабанни спирачки - размери

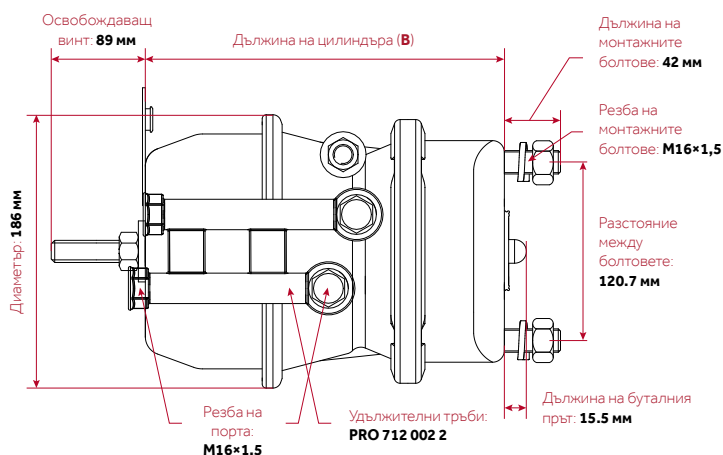
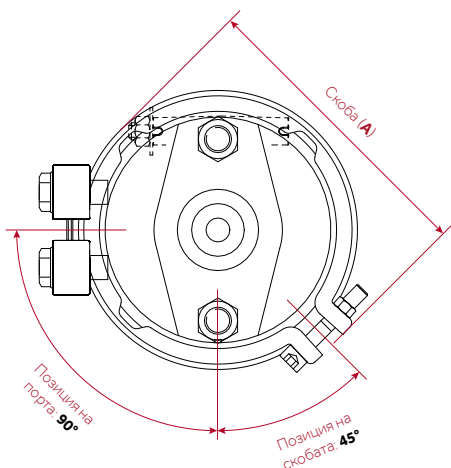
ProVia кат. номер	Разстояние монтажна стена - край на корпуса на пружинната камера (D)	Диаметър (E)	Дължина на буталния прът (F)	Дължина на буталния прът + вилка (G)	Дължина на монтажните болтове (H)	Резба		
						Монтажни болтове (J)	Бутален прът (K)	Портове (L)
PRO 000 006 0	227 мм	208,5 мм	230 мм	260 мм	38 мм	M16×1,5	M16×1,5	3/8-18 NPTF
PRO 000 007 0	256 мм	208,5 мм	187 мм	227 мм	38 мм	M16×1,5	M16×1,5	M16×1,5
PRO 000 008 0	261 мм	208,5 мм	198 мм	251 мм	43 мм	M16×1,5	M16×1,5	M16×1,5
PRO 000 009 0	261 мм	208,5 мм	226 мм	279 мм	38 мм	M16×1,5	M16×1,5	M16×1,5
PRO 000 010 0	268 мм	208,5 мм	235 мм	288 мм	38 мм	M16×1,5	M16×1,5	M16×1,5
PRO 000 011 0	261 мм	208,5 мм	226 мм	–	38 мм	M16×1,5	M16×1,5	M16×1,5
PRO 000 012 0	268 мм	208,5 мм	235 мм	–	38 мм	M16×1,5	M16×1,5	M16×1,5
PRO 000 013 0 *	268 мм	208,5 мм	235 мм	–	38 мм	M16×1,5	M16×1,5	M16×1,5
RRO 000 017 0	227 мм	208,5 мм	200 мм	230 мм	38 мм	5/8-11 UNC2A	5/8-18 UNF2A	3/8-18 NPTF
PRO 000 018 0	234 мм	208,5 мм	169 мм	222 мм	38 мм	M16×1,5	M16×1,5	M16×1,5
PRO 392 200 0	231 мм	206,0 мм	248 мм	279 мм	37 мм	5/8-11 UNC2A	5/8-18 UNF2A	3/8-18 NPTF
PRO 392 201 0	231 мм	206,0 мм	200 мм	230 мм	37 мм	5/8-11 UNC2A	5/8-18 UNF2A	3/8-18 NPTF
PRO 392 202 0	228 мм	206,0 мм	248 мм	279 мм	37 мм	5/8-11 UNC2A	5/8-18 UNF2A	3/8-18 NPTF
PRO 392 203 0	231 мм	206,0 мм	179 мм	211 мм	37 мм	M16×1,5	M16×1,5	3/8-18 NPTF
PRO 392 204 0	231 мм	206,0 мм	179 мм	211 мм	37 мм	M16×1,5	M16×1,5	M16×1,5
PRO 393 100 0	10,5"	8,21"	1,00"	2,25"	1,50"	5/8-11 UNC2A	5/8-18 UNF2A	3/8-18 NPTF
PRO 393 101 0	10,5"	8,21"	5,55"	6,80"	1,50"	5/8-11 UNC2A	5/8-18 UNF2A	3/8-18 NPTF

ProVia кат. номер	Разстояние монтажна стена - край на корпуса на пружинната камера (D)	Диаметър (E)	Дължина на буталния прът (F)	Дължина на буталния прът + вилка (G)	Дължина на монтажните болтове (H)	Резба		
						Монтажни болтове (J)	Бутален прът (K)	Портове (L)
PRO 393 102 0	10,5"	8,21"	1,62"	2,88"	1,50"	5/8-11 UNC2A	5/8-18 UNF2A	3/8-18 NPTF
PRO 393 103 0	10,5"	8,21"	11,3"	12,60"	1,50"	5/8-11 UNC2A	5/8-18 UNF2A	3/8-18 NPTF
PRO 393 200 0	9,1"	8,11"	1,00"	2,25"	1,46"	5/8-11 UNC2A	5/8-18 UNF2A	3/8-18 NPTF
PRO 393 201 0	9,1"	8,11"	11,3"	12,50"	1,46"	5/8-11 UNC2A	5/8-18 UNF2A	3/8-18 NPTF
PRO 393 202 0	9,1"	8,11"	9,75"	11,00"	1,46"	5/8-11 UNC2A	5/8-18 UNF2A	3/8-18 NPTF
PRO 393 203 0	9,1"	8,11"	5,50"	6,80"	1,46"	5/8-11 UNC2A	5/8-18 UNF2A	3/8-18 NPTF
PRO 393 204 0	9,1"	8,11"	1,62"	2,87"	1,46"	5/8-11 UNC2A	5/8-18 UNF2A	3/8-18 NPTF
PRO 712 019 0	234 мм	208,5 мм	169 мм	222 мм	38 мм	M16×1,5	M16×1,5	M16×1,5



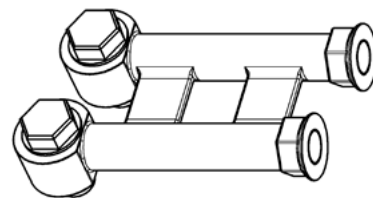
ProVia двойно-диафрагмен пружинен спирачен цилиндър за дискови спирачки

ProVia кат. номер	Размер	Ход	Удължителни тръби	Стандарт	Работно налягане		Скоба (A)	Дължина (B)
					Работна спирачка	Пружинна спирачка		
PRO 712 712 0	16/24"	57,0 мм	-	SAE & TÜV	10,5 bar	8,5 bar	191 мм	235,5 ±5 мм
PRO 712 713 0	20/24"	63,5 мм	-	SAE & TÜV	10,5 bar	8,5 bar	197 мм	243,0 ±5 мм
PRO 712 715 0	16/24"	57,0 мм	PRO 712 002 2	SAE & TÜV	10,5 bar	8,5 bar	191 мм	235,5 ±5 мм
PRO 712 716 0	20/24"	63,5 мм	PRO 712 002 2	SAE & TÜV	10,5 bar	8,5 bar	197 мм	243,0 ±5 мм



Новите удължителни тръби на ProVia осигуряват много ползи:

- **Висок стандарт за безопасност:** ясна идентификация на портовете на паркинг камерата и сервисната камера чрез изместване на позицията на свързване, предотвратявайки неправилното свързване.
- **Рентабилно:** бърз монтаж поради изместване на мястото на свързване от неудобната му монтажна позиция. Следователно: спирачните маркучи се свързват лесно.
- **Лесни за използване:** пасват дори и при ограничени монтажни условия. Един от най-компактните дизайни (комбинация от цилиндър и удължаващи тръби) на пазара.



ProVia удължаващи тръби
PRO 712 002 2

Референции за ProVia двойно-диафрагмен пружинен спирачен цилиндър за дискови спирачки

Марка оригинално оборудване	Кат. номер на оригинално оборудване	Марка оригинално оборудване	Кат. номер на оригинално оборудване	Марка оригинално оборудване	Кат. номер на оригинално оборудване
PRO 712 712 0		PRO 712 713 0		PRO 712 715 0	
BPW	05.444.40.01.0 05.444.40.02.0	Schmitz Cargobull	122760	BPW	05.444.40.01.3 05.444.40.02.3
Gigant	719001007	BPW	05.444.44.01.0 05.444.44.02.0	PRO 712 716 0	
Haldex	1363430001	Haldex	346187001 1352024004	BPW	05.444.44.01.3 05.444.44.02.3
Knorr-Bremse	K037970N00	Knorr-Bremse	BS7400 BS7401 BS7402 BS7403		
KÖGEL	6609441 6609442	SAF	4 454 1078 30 4 454 1079 30		
KRONE	550017680				
SAF	4 454 1072 30 4 454 1076 30				

СПИРАЧНИ НАКЛАДКИ

Спирачните накладки преобразуват кинетичната енергия на превозното средство в термална енергия посредством триене. Портфолиото от спирачни накладки на ProVia обхваща най-често срещаните пневматични дискови спирачки на пазара. Комплекти накладки, отчасти допълнени с аксесоари, гарантират безопасно монтиране в основните приложения на пазара.

Ключови функции

- Универсален монтаж за един тип спирачка/размер
- Портфолиото включва различни комплекти накладки, покриващи основните спирачки на пазара като KNORR, WABCO, Meritor, Haldex, Bendix, BPW, TEVES и над 350 референции на оригинално оборудване
- Валидиране според стандартите ECE-R90. В допълнение към ECE-R90 спирачните накладки се подлагат на различни допълнителни тестове, включително проверка на спирачните характеристики при различни ситуации (напр. високо натоварване), като целта е висок комфорт (напр. „усещането“ за педала) и гарантиране на надеждността и експлоатационния живот на диска и накладката



ХАРАКТЕРИСТИКА	ОРИГИНАЛНО ОБОРУДВАНЕ	PROVIA	СРЕДНО ЗА ПАЗАРА НА РЕЗЕРВНИ ЧАСТИ*
Ниско износване на накладките			
Ниско износване на дисковете			
Ниско ниво на шума и вибрациите			
Коефициент на триене			
Характеристики			

* Средно за алтернативен продукт с ниска спецификация



Спирачни накладки ProVia



ProVia кат. номер	WVA номер	Приложение при спирачки	Акcesoари
340 175 000 2	29285, 29088, 29091	WABCO PAN™17	6 пружини
340 195 000 2	29313, 29126	WABCO PAN™19	6 пружини
340 225 000 2	29336, 29162	WABCO PAN™22	6 пружини
340 319 001 2	29181	Haldex DB19 - Renault	4 пружини, 2 болта и 2 скоби
340 319 003 2	29227	BPW TSB3709	4 пружини, 2 пластини, 2 цилиндрични щифта, 2 щифта, 2 шайби и 2 гумени капачки
340 319 004 2	29228	BPW TB4309	4 пружини, 2 пластини, 2 цилиндрични щифта, 2 щифта, 2 шайби и 2 гумени капачки
340 319 005 2*	29298, 29299	Knorr-Bremse SL7 - Mercedes	4 пружини
340 319 006 2*	29300, 29301	Knorr-Bremse SM7 - Mercedes	4 пружини
340 322 000 2	29279	WABCO MAXX™22	6 пружини
340 901 050 2	29183, 29115, 29148	KNORR SN 5, SB5	4 пружини, 2 болта, 2 шплинта, 2 шайби, 2 малки пластмасови капачета, 2 големи пластмасови капачета
340 901 060 2	29095, 29093	KNORR SN6, SB6	4 пружини, 2 болта, 2 шплинта, 2 шайби, 2 малки пластмасови капачета, 2 големи пластмасови капачета
340 901 061 2	29306, 29165	BPW / KNORR SN6	4 пружини, 2 болта, 2 шплинта, 2 шайби, 2 малки пластмасови капачета, 2 големи пластмасови капачета
340 901 070 2	29202, 29059, 29061, 29087, 29106, 29108, 29253, 29278	KNORR SN7, SB7	4 пружини, 2 болта, 2 шплинта, 2 шайби, 2 малки пластмасови капачета, 2 големи пластмасови капачета
340 901 071 2	29308, 29171	BPW / KNORR SK7	4 пружини, 2 болта, 2 шплинта, 2 шайби, 2 малки пластмасови капачета, 2 големи пластмасови капачета
340 901 072 2	29307, 29167	BPW / KNORR SN7	4 пружини, 2 болта, 2 шплинта, 2 шайби, 2 малки пластмасови капачета, 2 големи пластмасови капачета
340 901 073 2	29269, 29158	KNORR SK7	4 пружини, 2 болта, 2 шплинта, 2 шайби, 2 пластмасови капачета
340 902 000 2	29277, 29125	Meritor D-DUCO	4 пружини, 2 винта
340 902 001 2	29090	Meritor D-LISA	2 пружини, 8 малки пружини, 8 болта
340 902 002 2	29030, 29053, 29083, 29084, 29113, 29114	Meritor D3, D-ELSA 1	6 пружини
340 902 003 2	29131	Meritor D-ELSA 2	6 пружини
340 902 004 2	29124	Meritor DX 195	4 пружини, 2 болта, 2 шплинта, 2 винта, 2 шайби
340 902 005 2	29067, 29039, 29302	Meritor	–
340 902 191 2	29177	Meritor VGT 195	–
340 902 192 2	29100	Meritor C-LISA	–
340 902 220 2	29173	Meritor ELSA 225-1	–
340 902 221 2	29174	Meritor ELSA 225-3	–
340 902 222 2	29137	Meritor C-DUCO	–
340 902 223 2	29151	Meritor, DLE-DUCO	–
340 903 220 2	29143	Bendix ESD225, Haldex DB22	2 пружинни скоби, 4 пружини, 4 болта, 2 капачета
340 904 000 2	29122	Brembo 2×60	–

ProVia кат. номер	WVA номер	Приложение при спирачки	Акcesoари
340 904 001 2	29160	Brembo	–
340 904 002 2	29121	Brembo	–
340 904 003 2	29835	Teves	–
340 904 004 2	29581	ATE	–
340 904 005 2	29984	Bendix	–

*ВАРИАНТЪТ НЕ Е ПРЕДНАЗНАЧЕН ЗА (ПРЕ)ПРОДАЖБА В ГЕРМАНИЯ И НЯМА ДА БЪДЕ ДОСТАВЯН В ГЕРМАНИЯ.

Препратки за спирачни накладки ProVia

Марка оригинално оборудване	Кат. номер на оригинално оборудване	Марка оригинално оборудване	Кат. номер на оригинално оборудване	Марка оригинално оборудване	Кат. номер на оригинално оборудване
3401750002		3403190062		Gigant	9291072 9291073
DAF	1436901	Mercedes-Benz	A0064201420	IVECO	2992336 2996468
IVECO	1906467 2996430 500055372	3403220002		MAN	81508205017 81508205094 81508205098 81508206008 81508206022 81508206058 81508206059 81508206060
MAN	81508206006 81508206020 81508206042	MAN	81508206065 81508206066	MAN	81508205094 81508205098 81508206008 81508206022 81508206058 81508206059 81508206060
Renault	5001866951 5010848607	3409010502		Mercedes-Benz	14211710 24207820 24207920 4210710 4210810 4215010 54202320 A0004210710 A0004210810 A0004215010 A0014211710 A0024207820 A0024207920 A0054202320
3401950002		Mercedes-Benz	14210510 14210610 14212510 14212610 34201120 34201220 34206620 34207220 34207320 4211010 4211210 44206120 A0004211010 A0004211210 A0014210510 A0014210610 A0014212510 A0014212610 A0034201120 A0034201220 A0034206620 A0034207220 A0034207320 A0044206120	Mercedes-Benz	14211710 24207820 24207920 4210710 4210810 4215010 54202320 A0004210710 A0004210810 A0004215010 A0014211710 A0024207820 A0024207920 A0054202320
DAF	1628064	3402250002		SAF	3057007800 3057007801 5317002400
Dennis	6597421	SAF	3057008000 3057008001	3409010612	
3402250002		Schmitz Cargobull	101449 1195232	BPW	509290040 509290050 509290100 509290220 980102750 980102930
SAF	3057008400 3057008401	3403190012		BPW	509290040 509290050 509290100 509290220 980102750 980102930
3403190012		Renault	5001866914		
3403190032		3403190042			
BPW	0980107550	BPW	0980107570		
3403190042		3403190052			
BPW	0980107570	Mercedes-Benz	A0064201520		
3403190052		3409010602			
Mercedes-Benz	A0064201520	Fruehauf	M91000101		

Марка оригинално оборудване	Кат. номер на оригинално оборудване	Марка оригинално оборудване	Кат. номер на оригинално оборудване	Марка оригинално оборудване	Кат. номер на оригинално оборудване
	980106210		A0034203520		5001865750
	980106350		A0044202220	Volvo	20825594
	980106430		A0044206020		20850194
	980107090	Neoplan	82135100		3093919
	980107240	Prevost	N8893599		85105485
	980108150				85506111
3409010702		SAE-SMB	M100669	3409020022	
Bova	204552		M91004501	EvoBus	82854085340
BPW	536270020	SAF	3057007700	KÄSSBOHRER	68320504NGZ
	980102570		3057007701		8285388435
	980102920		3057007900		8285388533
	980106360		5317002300		8285408463
DAF	1439324	Scania	1390428		8285408534
	1617343		1521979		8285521000
	1797053		1527633		8285522000
	1800830		1734529		8285525000
	1878030	Schmitz Cargobull	1182462		8285526000
IVECO	2992348	3409010712		MAN	81508205006
	2992476				81508205020
	2995637	BPW	509290060		81508205040
	2995809		509290080		81508205047
	2995819		509290230		81508205060
	2995938		980106440		81508205064
	2996378		980106950		81508205066
	2996515		980107260		81508205068
	41211278	3409010722	980108160		81508205078
	41212279				81508205087
KÄSSBOHRER	8285515573	BPW	509290070		81508205091
MAN	81508206030		509290090		81508206000
	81508206032		980106200		81508206002
	81508206033		980106450		81508206004
	81508206055		980106960		81508206014
	81508206056		980107250		81508206016
	81508206061		980108170		81508206025
Mercedes-Benz	2420222010	3409010732			81508206034
	24204920				81508206036
	34201620	Mercedes-Benz	44207020		81508206044
	34202020		A0044207020		81508206046
	34202220	SAF	3057008500		8150820646
	34203520		3057008501	Mercedes-Benz	81508226044
	4210510	3409020002			24200820
	4214310				24205520
	44202220	Volvo	20768092		34208420
	44206020		20918891		A0024200820
	A0004210510		20931343		A0024205520
	A0004214310		209313430		A0034208420
	A0024202010		20932682	MERITOR	MDP5038
	A0024204920		3095396		MDP5065
	A0034201620	3409020012		Renault	5001823000
	A0034202020				5001854342
	A0034202220	Renault	5001846034		

Марка оригинално оборудване	Кат. номер на оригинално оборудване	Марка оригинално оборудване	Кат. номер на оригинално оборудване	Марка оригинално оборудване	Кат. номер на оригинално оборудване
Setra	8285388435				
3409020032		3409022202		3409040022	
Irisbus	2996068 5001020312 5006028410	Renault	5001864365 7421399915	IVECO	1906401 2992339 42535791
IVECO	5006028410 503136113 503142454	Volvo	20560414 20568712 20568715 21352573	Renault	5001844747 5001850859
MAN	81508205072 81508205080 81508206041 81508206051 81508206052	3409022212		3409040032	
MERITOR	68324558 68325346 68326015	Renault	5001864363 5001864364 7421399929	Mercedes-Benz	14201520 24205720 24206220 34201520 34204420 34207720 44204820 6694200020 6694200120 6704202820 9054200020 A0014201520 A0024205720 A0024206220 A0034201520 A0034204420 A0034207720 A0044204820 A6694200020 A6694200120 A6704202820 A9054200020
Renault	5001020312 5001855646	Volvo	20526568 20560412 20568711 20568714 21024701 21024702 21352570 21496550		
Rockwell	15227419T 68324558N2P	3409022222			
Volvo	20976509 21309468 85107768	Volvo	20768115 3093532		
3409020042		3409022232			
MERITOR	MDP1314 MDP5076	Volvo	20768101 3099533 3198394		
3409020052		3409032202		3409040042	
IVECO	1906043 1906146 1906297	Gigant	M91002703 M91002704	Mercedes-Benz	14200920 14209220 15866342 34203620 34207420 4207520 A0004207520 A0014200920 A0014209220 A0015866342 A0034203620 A0034207420
Nissan	410609X425	SAE-SMB	9291063 M91002704		
Renault	5001014704 5001825339 5001873218	SAF	3057317900		
3409021912		Scania	725857		
Renault	5001864380 7420560415 7421496557	3409040002			
Volvo	20568713 20765963 21496552	IVECO	1906416 42555669		
3409021922		3409040012		3409040052	
Renault	5001833104 5001857615 68321585	IVECO	2996532 42536101	Nissan	41060G490A 5000295329 5000815574 69052941 7701203700
		Mercedes-Benz	34204620 A0034204620	Renault	5001842048
		Nissan	41060MB225 41060MB625		
		Renault	5001844748		



ОБРАБОТКА НА ВЪЗДУХА

ДЕХИДРАТОРЕН КРАН • АГРЕГАТ ЗА ОБРАБОТКА НА ВЪЗДУХА • ПАТРОН НА НАГРЕВАТЕЛ
• МНОГОКРЪГОВ ПРЕДПАЗЕН КРАН • ЧЕТИРИКРЪГОВ ПРЕДПАЗЕН КРАН • КРАН
ЗА ОГРАНИЧАВАНЕ НА НАЛЯГАНЕТО • ЦИЛИНДРОВА ГЛАВА ЗА КОМПРЕСОР



ДЕХИДРАТОРЕН КРАН

Дехидраторните кранове се монтират между компресора и въздушните резервоари на камиони и автобуси. Те са предназначени да филтрират влажния въздух и други замърсители преди те да могат да достигнат до следващите пневматични системи на превозното средство.

Ключови функции

- Универсален дизайн, който покрива множество ОЕ приложения
- Произведени в Европа за нуждите на световния пазар
- В комплект с патрон ProVia ((M39×1.5 дясна резба, лесен монтаж и демонтаж)
- Висока устойчивост срещу корозия благодарение на защитното покритие на повърхността
- Опционално се предлага отделен подгревател ProVia
- Работно налягане: 13 bar



ХАРАКТЕРИСТИКА	ОРИГИНАЛНО ОБОРУДВАНЕ	PROVIA	СРЕДНО ЗА ПАЗАРА НА РЕЗЕРВНИ ЧАСТИ*
Отварящо налягане на защитния кран (bar)			
Характеристики на сушене на патрона			
Устойчивост на корозия (часове)			

* Средно за алтернативен продукт с ниска спецификация

ProVia кат. номер	Разтоварващ кран	Изключващо налягане	Работен диапазон	Портове	Нагревател ProVia	Забележка
PRO 122 005 0	–	12,0 ±0,2 bar	1,4 ±0,4 bar	1, 21: M22×1,5; 22: M12×1,5; 3: заглушител	PRO 410 920 2	
PRO 122 006 0	–	9,0 ±0,3 bar	1,3 ±0,4 bar	1, 21: M22×1,5; 22: M12×1,5; 3: заглушител	PRO 410 920 2	
PRO 122 007 0	–	10,0 ±0,2 bar	1,0 ^{0,5} _{-0,0} bar	1: M22×1,5; 21: M22×1,5 (Voss); 22: M16×1,5 (Voss); 3: заглушител	PRO 410 920 2	
PRO 122 008 0	–	≤13 bar	–	1, 21: M22×1,5 (Voss); 22: M16×1,5 (Voss); 4, 23: M16×1,5 (Voss); 3: заглушител	PRO 410 920 2	
PRO 122 019 0	–	8,5 ±0,5 bar	4,3 ±0,5 bar	1, 21: 1/2"-14 NPTF; 4: 1/4"-18 NPTF 31: Отдушник (предпазен клапан); 3: Отдушник	375 260 046 2 (включено)	Комплект дехидратор

ProVia кат. номер	Разтоварващ кран	Изключващо налягане	Работен диапазон	Портове	Нагревател ProVia	Забележка
PRO 400 001 0	✓	12,0 ±0,3 bar	1,5 ±0,5 bar	11, 21, 24: M22×1.5; 22, 23: M16×1.5; 12: M12×1.5; 4, 25: M10×1.0	PRO 400 920 2	
PRO 400 002 0	✓	10,0 ±0,2 bar	1,3 ±0,4 bar	11, 21, 24: M22×1.5; 22, 23: M16×1.5; 12: M12×1.5; 4, 25: M10×1.0	PRO 400 920 2	
PRO 410 001 0	–	12,5 ±0,3 bar	1,5 ±0,5 bar	1, 21, 22: M22×1,5	PRO 410 920 2	
PRO 410 002 0	–	9,1 ±0,3 bar	1,3 ±0,4 bar	1, 21, 22: M22×1,5; 4, 23: M12×1,5	–	
PRO 410 003 0	–	8,3 ±0,3 bar	1,3 ±0,4 bar	1, 21: M22×1,5; 4, 22, 23: M12×1,5	PRO 410 920 2	
PRO 410 004 0	–	12,5 ±0,3 bar	1,5 ±0,5 bar	1, 21: M22×1,5; 22: M16×1,5	PRO 410 920 2	

Препратки за ProVia дехидраторен кран

Марка оригинално оборудване	Кат. номер на оригинално оборудване	Марка оригинално оборудване	Кат. номер на оригинално оборудване	Марка оригинално оборудване	Кат. номер на оригинално оборудване
PRO 122 005 0		Otokar	12F00-08085-AA	PRO 122 020 0	
DAF	1505034 1517965 1518674 1505033R	PRO 122 007 0		Foton	1120835680050
Irisbus	8137622 8160475	Knorr-Bremse	LA8209	Golden Dragon	35ACC-03512
IVECO	8160471 8160475 4324100350 08137622	MAN	81521026098 81521026100	Shenlong	1350005000005
Paccar	1505034	Neoplan	81521026098	Sunwin	SWB563050199
PRO 122 006 0		PRO 122 008 0		YUTONG	352900019
DAF	1517964 1517970	DAF	1517978	PRO 122 021 0	
EvoBus	A0014312315	EvoBus	A0014312215	Beiben	509-431-00-15
Irisbus	42079486	Knorr-Bremse	K023357	CNHTC	AZ87355500100 WG9000360521/1 WG9000360521/2
IVECO	110450 42079486 42079586 9010099029	Mercedes-Benz	A0014312215	JAC	59551-Y43G6
Mercedes-Benz	A0014312315	PRO 122 019 0		Sunwin	SWB563050137
		Tectran	AT955205	PRO 400 001 0	
		PRO 122 019 0		DAF	1505119 1506409 1506410 1518168 1519202R 1526796
		Automann	170.955.205		
		Midwest	WAR955205		
		S&S	S-13728		
		SORL	RL3511ES		
		VIE	V955205		

Марка оригинално оборудване	Кат. номер на оригинално оборудване	Марка оригинално оборудване	Кат. номер на оригинално оборудване	Марка оригинално оборудване	Кат. номер на оригинално оборудване
EvoBus	A0004301215		81521026219		81521026027
	A0004301315		81521026223		81521026048
	A0004302915		81521026367		88521026001
	A0004303015		81521026368		99100360454
	A0004309815		81521026369		99100360471
			81521026399		
IVECO	500070484			Mercedes-Benz	8285407000
Knorr-Bremse	II38308FN00	PRO 410 002 0			A0004318815
	K024634N00	MAN	2T0607373F	Neoplan	11017447
	LA9034	PRO 410 003 0			502657308
Mercedes-Benz	A0004301215	DAF	1505967	Nissan	47540D6400
	A0004301315		1517963	Scania	1932680
	A0004302915	EvoBus	8285407000	Solaris	1102734000
	A0004303015	Goldhofer	254559	Volvo	1183403
	A0004309815	IVECO	500004419	PRO 410 004 0	
PRO 400 002 0			7000343220	DAF	1517967
EvoBus	A0004301515		980829	Knorr-Bremse	LA6222
Mercedes-Benz	A0004301515	John Deere	AL202707A		LA8211
PRO 410 001 0		Knorr-Bremse	II30448		LA8212
Knorr-Bremse	K017710		LA8234	MAN	81521026024
	LA8542	MAN	2TA607349		81521026097
MAN	2V5607373C				
	81521026209				

АГРЕГАТ ЗА ОБРАБОТКА НА ВЪЗДУХА

Агрегатът за обработка на въздуха (APU) на ProVia е двукомпонентна система, състояща се от дехидратор ProVia и Многокръгов предпазен кран ProVia. Той изсушава и изчиства въздуха, подаван от компресора, регулирайки налягането за съответните кръгове на натоварване и предоставяйки защита от претоварване.

Ключови функции

- Поддържа налягането на отделните кръгове на натоварване един спрямо друг и спрямо атмосферното налягане
- В случай на повреда в някой от кръговете, в другите кръгове налягането ще се поддържа на зададеното ниво. Последващата работа на системата ще позволи повторно пълнене на изправните кръгове до налягането на отваряне на повредения кръг
- По-дълъг живот на компонентите със значително по-добри характеристики на сушене и надеждност - при тестване спрямо други бюджетни марки



ХАРАКТЕРИСТИКА	ОРИГИНАЛНО ОБОРУДВАНЕ	PROVIA	СРЕДНО ЗА ПАЗАРА НА РЕЗЕРВНИ ЧАСТИ*
Отварящо налягане на защитния кран (bar)			
Характеристики на сушене на патрона			
Устойчивост на корозия (часове)			

* Средно за алтернативен продукт с ниска спецификация

ProVia кат. номер	Макс. работно налягане	Термален работен диапазон	Опционален ProVia нагревател
PRO 100 100 0	≤13 bar	-40 °C до 80 °C	PRO 400 920 2

препратки за ProVia агрегат за обработка на въздуха

Марка оригинално оборудване	Кат. номер на оригинално оборудване	Марка оригинално оборудване	Кат. номер на оригинално оборудване	Марка оригинално оборудване	Кат. номер на оригинално оборудване
PRO 100 100 0				PRO 122 018 0	
DAF	1505230		A0014316815	DFLQ	9325001130
EvoBus	1935482		A0014317815	FAW	3515020-73A
	A0014318115		A0014317915		3515020-73A/C
	A0024310415		A0014318115		3515020-73AWA
	A0024310515		A0014318215		3515020-73B
	A0024310615		A0024310415		
	A0024310715		A0024310515		
	A0024311515		A0024310615		
	A0024313815		A0024310715		
Ford	6C462A131AA	Renault	A0024311515		
Knorr-Bremse	II35530		A0024313815		
	II35530170				
	II35531				
	II38310F				
	II38310F170				
	II38310FN00				
	II38311F				
	II38311F170				
Mercedes-Benz	A0014316415				
	A0014316515				
		Scania	1935483		
		PRO 122 017 0			
		DFLQ	9325001120		
			K000574		
			RY3332VX-3543010		
		JAC	3513100Y41J4		
		Shandong Auto	EZ9A069361005		

НАГРЕВАТЕЛ

Нагревателят може да се монтира към дехидратора и агрегата за обработка на въздуха като опция. ProVia препоръчва използването на нагревател като част от системата на дехидраторния кран, за да се гарантира, че системата работи при нормална температура и да се защити при ниски температури.

Ключови функции

- Като опция могат да се поръчват отделни нагреватели
- Произведени в Европа за нуждите на световния пазар
- Висока мощностна ефективност
- Проектиран да влиза точно в отвора за нагревателя
- 70W



ХАРАКТЕРИСТИКА	ОРИГИНАЛНО ОБОРУДВАНЕ	PROVIA	СРЕДНО ЗА ПАЗАРА НА РЕЗЕРВНИ ЧАСТИ*
Мощностна ефективност			
Пасване на нагревателя в корпуса			
Мощност (W)			

* Средно за алтернативен продукт с ниска спецификация

Приложение

ProVia кат. номер	
Дехидратор / агрегат за обработка на въздуха	Нагревател
PRO 122 005 0	PRO 410 920 2
PRO 122 006 0	PRO 410 920 2
PRO 122 007 0	PRO 410 920 2
PRO 122 008 0	PRO 410 920 2
PRO 400 001 0	PRO 400 920 2
PRO 400 002 0	PRO 400 920 2
PRO 410 001 0	PRO 410 920 2
PRO 410 002 0	–
PRO 410 003 0	PRO 410 920 2
PRO 410 004 0	PRO 410 920 2
PRO 100 100 0	PRO 400 920 2



PRO 400 920 2
PRO 410 920 2

ДЕХИДРАТОРЕН ПАТРОН



В пневматичната система, дехидраторният патрон е важен компонент, свързан с безопасността. Инсталиран между компресора и резервоарите за сгъстен въздух, той е първата линия на защита за въздушната система на превозното средство.

Препратки за компактен патрон ProVia

Марка оригинално оборудване	Кат. номер на оригинално оборудване
PRO 124 000 2	
DAF	1391510 1439553
Knorr-Bremse	II41300F
Scania	SP1037105

Ключови функции

- Изключително представяне на пазара на бюджетни дехидраторни патрони благодарение на висококачественият влагоабсорбиращ материал
- ProVia може да обслужва множество референции на производители на оригинално оборудване в различни приложения за превозни средства
- Дехидраторните патрони ProVia са подходящи за използване във всички превозни средства за дълги разстояния
- Препоръчително използване - основно за операции на дълги разстояния, без много спирания и тръгвания, натискания на спирачката и др.
- Различни патрони на база на водната и маслената им сепарираща способност, характеристиките на изсушаване и размера на резбата
- Дехидраторните патрони предотвратяват проникването на влажен въздух в системата и така я предпазват от корозия и замръзване

ХАРАКТЕРИСТИКА	ОРИГИНАЛНО ОБОРУДВАНЕ	PROVIA	СРЕДНО ЗА ПАЗАРА НА РЕЗЕРВНИ ЧАСТИ*
Характеристики на сушене			
Материал на адсорбиращите гранули			
Коалесциращ патрон за филтриране на масло			

* Средно за алтернативен продукт с ниска спецификация

ProVia кат. номер	PRO 124 000 2	PRO 010 200 2	PRO 124 000 2	PRO 124 701 2
Продукт				
Технология	Стандартна	Стандартна	Стандартна	Коалесцираща
Филтър	Воден	Воден	Воден	Воден, маслен
Работно налягане	≤10 bar	≤13 bar	≤14 bar	≤13 bar
Порт	M39×1,5 дясна резба	M39×1,5 дясна резба	M41×1,5 дясна резба	M39×1,5 дясна резба
Приложения				

Сигурност. Икономичност. ProVia

За повече информация посетете www.provia-auto.com

МНОГОКРЪГОВ ПРЕДПАЗЕН КРАН

В пневматичната система многопътният предпазен кран (MCPV) от ProVia предоставя защита на налягането в многокръгови спирачни системи. Използван в спирачната система на камиона, MCPV разпределя сгъстения въздух, регулира налягането към съответните кръгове и защитава изправните кръгове в случай на повреда на някой кръг.

Ключови функции

- Широка функционалност, вкл. функция за обратно налягане, ограничаващ налягането кран и байпасна функция между портове 21 и 22
- Напълно съвместим с дехидратори на ProVia
- Оборудван със сензор за следене на нивото на налягането
- Макс. работно налягане ≤ 13 bar.
- Термален работен диапазон за непрекъсната работа: -40 °C до 80 °C



ХАРАКТЕРИСТИКА	ОРИГИНАЛНО ОБОРУДВАНЕ	PROVIA	СРЕДНО ЗА ПАЗАРА НА РЕЗЕРВНИ ЧАСТИ*
Устойчивост на корозия (часове)			
Теч при бърз тест (cm ³ / min)			
Теч +80°C (cm ³ / min)			
Експлоатационен живот на продукта			

* Средно за алтернативен продукт с ниска спецификация

ProVia кат. номер	Отварящо налягане	Затварящо налягане	Ограничаване на налягането
PRO 934 005 0	9,0 bar (кръг 1+2) 7,5 bar (кръг 3+4)	$\geq 7,0$ bar (кръг 1+2) $\geq 4,5$ bar (кръг 3+4)	10,0 bar (кръг 1+2) 8,5 bar (кръг 3+4)

Марка оригинално оборудване	Кат. номер на оригинално оборудване	Марка оригинално оборудване	Кат. номер на оригинално оборудване	Марка оригинално оборудване	Кат. номер на оригинално оборудване
PRO 934 005 0			II37680004 II37680N50		A0034316806
DAF	1505128 1519211R	MAN	ZG046430002	Renault	5021170905
EvoBus	A0034315706	Mercedes-Benz	A0034315406 A0034315706 A0034316106	Sanwa Seiki	1571020002
Knorr-Bremse	II37680			Scania	1935509 1935510

ЧЕТИРИКРЪГОВ ПРЕДПАЗЕН КРАН

Четирикръговият предпазен кран на ProVia (Quad) служи като разпределителна точка, обезпечаваша налягането в многокръговата въздушна спирачна система на превозното средство. В случай на повреда в някой от кръговете, в другите кръгове налягането ще се поддържа на зададеното ниво. Последващата работа на системата ще позволи повторно пълнене на изправните кръгове до налягането на отваряне на повредения кръг.

Ключови функции

- При нормална работа, функционира по подобен начин на блока на колектора
- Контролираната байпасна функционалност увеличава скоростта на пълнене на кръговете на работната спирачка
- Различни варианти с предварително настроено налягане на отваряне и затваряне, за различен брой кръгове и портове
- Макс. работно налягане: 13 bar
- Термален работен диапазон: -40 °C до 90 °C
- Налягане на отваряне / затваряне: вариращо в зависимост от варианта - покрива се широка гама от номера на части за оригинално оборудване
- Налични два вида: QUAD (5 порта) и MP7 (7 порта)



ХАРАКТЕРИСТИКА	ОРИГИНАЛНО ОБОРУДВАНЕ	PROVIA	СРЕДНО ЗА ПАЗАРА НА РЕЗЕРВНИ ЧАСТИ*
----------------	--------------------------	--------	--

Устойчивост на корозия
(часове)



Теч (cm³ / min)



* Средно за алтернативен продукт с ниска спецификация

ProVia кат. номер	Налягане на отваряне (bar) на порт				Налягане на затваряне (bar)	Порт
	21	22	23	24		
PRO 122 001 0	6,9 +0/-0,3	6,9 +0/-0,3	7,0 +0/-0,3	6,9 +0/-0,3	≥ 5,0	1, 21, 22, 23, 24: M22×1,5 Voss
PRO 122 002 0	6,5 +0/-0,3	6,5 +0/-0,3	7,2 +0/-0,3	6,5 +0/-0,3	≥ 4,5	1: M22×1,5; 21, 22, 23, 24: M16×1,5
PRO 122 003 0	6,5 +0/-0,3	6,5 +0/-0,3	7,4 +0/-0,3	6,5 +0/-0,3	≥ 4,5	1: M22×1,5; 21, 22, 23, 24: M16×1,5
PRO 122 004 0	6,3 +0/-0,3	6,3 +0/-0,3	5,8 +0/-0,3	5,8 +0/-0,3	≥ 5,5	1: M22×1,5; 11, 12, 21, 22, 23, 24: M16×1,5

Препратки за четирикръговия предпазен кран ProVia

Марка оригинално оборудване	Кат. номер на оригинално оборудване	Марка оригинално оборудване	Кат. номер на оригинално оборудване	Марка оригинално оборудване	Кат. номер на оригинално оборудване
PRO 122 001 0		PRO 122 003 0		PRO 122 004 0	
Knorr-Bremse	AE4609	Alexander Dennis	AB9347142110	Volvo	20382309
MAN	81521516099	MAN	ZG046460002		20452151
	81521516105	Paccar	1505406		20716313
	81521516106	Scania	1381883		20755195
	64521516001		1431049		21225479
	81521516095		1935516		
	81521516098	VAN HOOL	10740689		
Neoplan	81521516098	VDL Bus	28210202900		
PRO 122 002 0		Volvo	1431049		
Volvo	20382310				
	20452152				
	21811707				

КРАН ЗА ОГРАНИЧАВАНЕ НА НАЛЯГАНЕТО

Крановете за ограничаване на налягането помагат за поддържане на системните налягания под желана горна граница и поддържат зададено налягане в съответните части на веригата. Повечето пневматични системи са проектирани да работят в предварително зададен диапазон на налягане.

Без контролиране или ограничаване на тези сили, електрическите компоненти (и скъпото оборудване) могат да се повредят. Крановете не позволяват образуване на прекомерно налягане или вакуум, които могат да разбалансируют системата. Те са предпазители, които ограничават максималното налягане в системата чрез освобождаването му, когато то стане твърде високо.

Ключови функции

- Универсален дизайн, покриващ множество приложения за оригинално оборудване: покриват се около 100 референции на производители на оригинално оборудване с 28 варианта
- Съвместно разработени в Европа и Индия за нуждите на световния пазар
- Нормално работно налягане от 10 бара, с максимум от 20 бара
- Един монтажен отвор с \varnothing 8,6 мм за шпилка M8
- Два монтажни отвора с \varnothing 8,6 мм и 56 мм стъпка



ХАРАКТЕРИСТИКА	ОРИГИНАЛНО ОБОРУДВАНЕ	PROVIA	СРЕДНО ЗА ПАЗАРА НА РЕЗЕРВНИ ЧАСТИ*
Устойчивост на корозия (часове)			
Теч -40 °C (cm ³ / min)			
Теч +80 °C (cm ³ / min)			

* Средно за алтернативен продукт с ниска спецификация

Кран за ограничаване на налягането ProVia

ProVia кат. номер	Налягане (bar)			Порт 1, 2	Регулируем
	Макс.	Входящо	Изходящо		
PRO 010 3000	20,0	10,0	8,5	M22×1,5	✓
PRO 010 3010	20,0	12,5	10,0	M22×1,5	✓
PRO 010 3020	20,0	7,5	5,3	M22×1,5	✓
PRO 010 3140	20,0	10,0	7,0	M22×1,5	✓
PRO 010 3170	20,0	12,0	6,5	M22×1,5	✓
PRO 010 3180	20,0	12,0	8,0	M22×1,5	✓
PRO 010 3320	20,0	10,0	3,5	M22×1,5	✓
PRO 010 3330	20,0	12,5	9,3	M22×1,5	✓
PRO 015 0040	20,0	8,0	3,5	M16×1,5	–
PRO 015 0050	20,0	12,0	8,0	M16×1,5	–
PRO 015 0260	15,0	8,0	2,5	M16×1,5	–
PRO 015 0680	14,0	10,0	9,0	M16×1,5	–
PRO 015 0720	15,0	11,0	8,5	M16×1,5	–
PRO 015 0730	15,0	10,0	7,5	M16×1,5	–
PRO 015 5120	20,0	8,5	5,5	M16×1,5	–
PRO 643 0010	20,0	16,0	7,4	M16×1,5	–

ProVia кат. номер	Налягане (bar)			Порт 1, 2	Регулируем
	Макс.	Входящо	Изходящо		
PRO 643 031 0	20,0	11,0	7,5	M16×1,5	–
PRO 643 037 0	20,0	11,0	9,5	M16×1,5	–
PRO 643 083 0	20,0	12,0	8,0	M16×1,5	–
PRO 643 307 0	20,0	8,0	1,8	M22×1,5	–
PRO 643 308 0	20,0	10,0	7,8	M22×1,5	–
PRO 643 325 0	20,0	8,0	4,6	M22×1,5 Voss	–
PRO 643 328 0	20,0	10,0	2,5	M22×1,5 Voss	–
PRO 643 330 0	20,0	12,0	6,5	M22×1,5 Voss	–
PRO 643 331 0	20,0	12,0	8,0	M22×1,5 Voss	–
PRO 643 335 0	20,0	10,0	8,5	M22×1,5 Voss	–
PRO 643 339 0	20,0	12,3	8,5	M22×1,5 Voss	–
PRO 643 500 0	20,0	8,0	6,5	M16×1,5	–

Препратки за кран за ограничаване на налягането ProVia

Марка оригинално оборудване	Кат. номер на оригинално оборудване	Марка оригинално оборудване	Кат. номер на оригинално оборудване	Марка оригинално оборудване	Кат. номер на оригинално оборудване
PRO 010 300 0		Scania	1935018	PRO 010 317 0	
Daewoo	3454402440	Tatra	4750103010	DAF	1518116
DAF	1505392	PRO 010 302 0		MAN	81521016284
Hyundai	594507C700	DAF	1406784	PRO 010 318 0	
MAN	1260667 81521016269	Knorr-Bremse	l61236	DAF	1531568
PRO 010 301 0		Scania	2090272	MAN	81521016287
Daewoo	4750103010	PRO 010 314 0		Mercedes-Benz	A0044299644
DAF	1518113	DAF	1518115	PRO 010 332 0	
MAN	81521016270	MAN	81521016283	Mercedes-Benz	A0054290344
Paccar	1518113	Mercedes-Benz	A0054290444	PRO 010 333 0	
				DAF	1531548

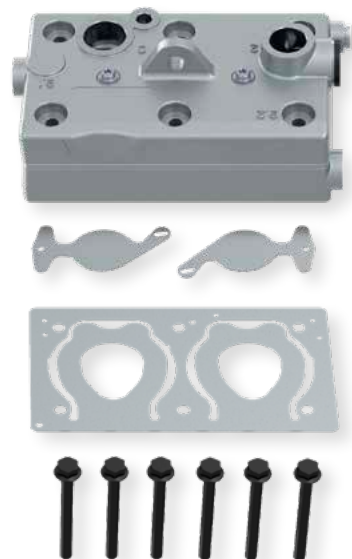
Марка оригинално оборудване	Кат. номер на оригинално оборудване	Марка оригинално оборудване	Кат. номер на оригинално оборудване	Марка оригинално оборудване	Кат. номер на оригинално оборудване
MAN	81521016295	Scania	1935026	PRO 643 308 0	
Paccar	1528899	Volvo	20382312 21339179	FAUN	99707766160
PRO 015 004 0		PRO 015 073 0		KRONE	9454010
DAF	1517895	Volvo	21339181	Paccar	1658313
IVECO	5006002630	PRO 015 512 0		PRO 643 325 0	
Knorr-Bremse	481009014000 DB1151	DAF	906782	DAF	1518117
MAN	81521016153	Mercedes-Benz	A0034318906	MAN	81521016285
Mercedes-Benz	A0024311206	Paccar	906782	Tatra	4750103250
Neoplan	11017339 110243200	PRO 643 001 0		PRO 643 328 0	
Paccar	1517895	Knorr-Bremse	481009022000	MAN	81521016294
Scania	1935023	MAN	81521016150	PRO 643 330 0	
PRO 015 005 0		Mercedes-Benz	A0034310106	Mercedes-Benz	A0054293244
DAF	1505095	Paccar	1505094	PRO 643 331 0	
Knorr-Bremse	481009029 481009029000 AC156B DB1155	Scania	1935021	Mercedes-Benz	A0044299644
MAN	82521016036	PRO 643 031 0		PRO 643 335 0	
Mercedes-Benz	A0024312406	DAF	1505096	EvoBus	A0054297444
Paccar	1505095	IVECO	04780200	Mercedes-Benz	A0054297444
Renault	5021170206	Knorr-Bremse	AC156A	PRO 643 339 0	
Scania	1935024	Paccar	1505096	Mercedes-Benz	A0054298544
PRO 015 026 0		PRO 643 037 0		PRO 643 500 0	
Volvo	21076527	Knorr-Bremse	AC156C	LECITRAILER	4110841
PRO 015 068 0		Scania	1935025	Paccar	1506196
DAF	1725688	PRO 643 083 0		VAN HOOL	637211400
PRO 015 072 0		Scania	2205623		
DAF	1505097 1524015 1531547	PRO 643 307 0			
IVECO	8169587	BPW	0243109600		
Knorr-Bremse	AC156B	DAF	1503133		
Paccar	1505097 1524015 1528902 1708305	Feldbinder	011591		
Renault	7421339179	Goldhofer	151866		
		KEMPF	2105005		
		KRONE	505812505		
		MAN	84521016040		
		Paccar	1503133		
		Scania	2090276		
		Volvo	WA4750103070		

ЦИЛИНДРОВА ГЛАВА ЗА КОМПРЕСОР

Гамата сега включва резервни цилиндрични глави за контрол на въздушния поток през компресора, съвместими с широк набор от товарни автомобили и автобуси от тежко-, средно- и лекотоварния сегмент.

Ключови функции

- Универсален дизайн, съвместим с широка гама глобални приложения, свързани с оригинално оборудване в различни сектори на пазара на търговски превозни средства
- Произведени от най-добрите класове стомана за по-добър топлообмен и удължен продуктивен живот.
- Проектирани за високотемпературни приложения
- Превъзходно представяне при охлаждане спрямо бюджетните алтернативи
- Подобрена повърхностна защита и отлична издръжливост



ХАРАКТЕРИСТИКА	ОРИГИНАЛНО ОБОРУДВАНЕ	PROVIA	СРЕДНО ЗА ПАЗАРА НА РЕЗЕРВНИ ЧАСТИ*
Работно налягане (bar)			
Продуктови характеристики			
Способности за топлообмен			
Експлоатационен живот на продукта			

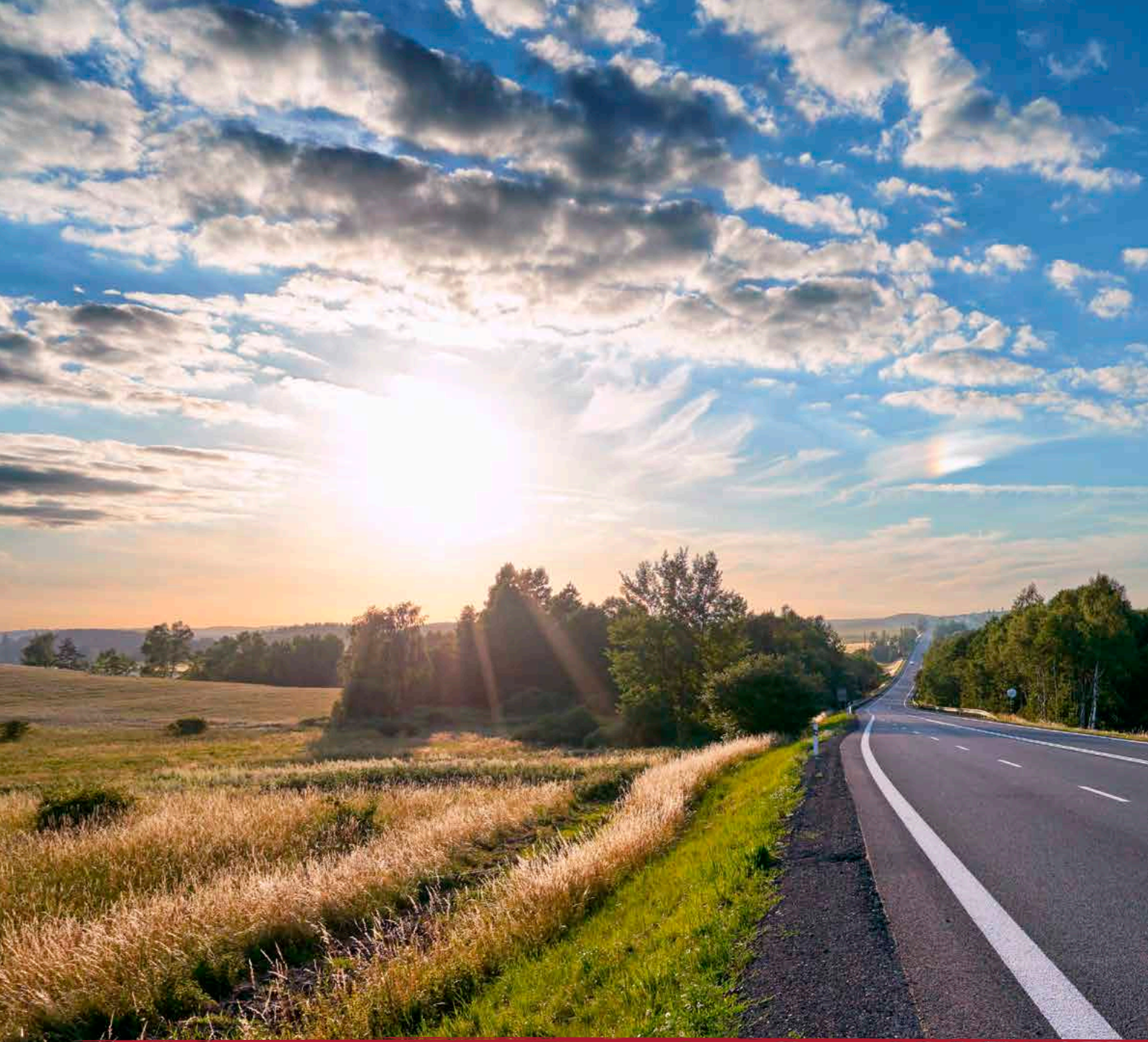
* Средно за алтернативен продукт с ниска спецификация

Препратки за ProVia цилиндрична глава за компресор

Марка оригинално оборудване	Кат. номер на оригинално оборудване	Марка оригинално оборудване	Кат. номер на оригинално оборудване	Марка оригинално оборудване	Кат. номер на оригинално оборудване
PRO 154 002 2		PRO 510 920 2		PRO 704 932 2	
Mercedes-Benz	A0001315119 A0011307915	Mercedes-Benz	A0011304715 A0011305915	Renault	20701803
PRO 352 922 2		PRO 510 930 2		Volvo	20701803
Mercedes-Benz	A0011301215 A0011302615 A0011305219	Mercedes-Benz	4571306915S1		

ProVia цилиндрова глава за компресор - Съдържание / Приложение

Ремонтни комплекти за цилиндрични глави на компресори		За ремонт на компресор		
ProVia кат. номер	Съдържание	Марка оригинално оборудване	Кат. номер на оригинално оборудване	WABCO кат. номер
PRO 154 002 2	Цилиндрична глава 4× шестостенен фланцов болт O-пръстен Указания за ремонт	DAIMLER	A 906 130 28 15 A 906 130 41 15 A 906 130 54 15 A 906 130 29 15 A 906 130 42 15 A 906 130 49 15	411 151 003 0 411 151 008 0 / 009 0 411 154 000 0 411 154 003 0 / 004 0 411 151 012 0 411 154 005 0 411 154 008 0
PRO 352 922 2	Цилиндрична глава 4× шестостенен фланцов болт 3× уплътняващ пръстен 2× O-пръстен Указания за ремонт	DAIMLER	A 475 130 44 15 A 457 130 08 15 A 457 130 681 5	412 352 026 0 412 352 006 0 / 007 0 412 352 009 0 ... 011 0 412 352 013 0 ... 016 0 412 352 027 0 412 352 031 0
PRO 510 920 2	Цилиндрична глава 6× шестостенен фланцов болт Указания за ремонт	DAIMLER	A 475 130 48 15 A 457 130 701 5 A 457 130 711 5	912 510 100 0 / 101 0 912 510 103 0 / 104 0
PRO 510 930 2	Цилиндрична глава 6× шестостенен фланцов болт 2× уплътняващ пръстен Указания за ремонт	DAIMLER	A 457 130 691 5 A 457 130 721 5 A 457 130 751 5	912 510 200 0 ... 203 0
PRO 704 932 2	Цилиндрична глава 6× шестостенен фланцов болт Указания за ремонт	Volvo Renault	20713886 20701801	412 704 001 0 412 704 004 0 / 005 0 412 704 008 0 / 009 0



ВЪЗДУШНО ОКАЧВАНЕ

КРАН ЗА НИВЕЛИРАНЕ НА ШАСИТО • КРАН ЗА НИВЕЛИРАНЕ
НА КАБИНАТА • РОТАЦИОНЕН НИВОРЕГУЛИРАЩ КРАН



КРАН ЗА НИВЕЛИРАНЕ НА ШАСИТО

Кранът за нивелиране на шасито на ProVia осигурява контрол върху окачването за превозни средства, оборудвани с въздушни възглавници. Той прецизно модулира сгъстения въздух във възглавниците на окачването като отношение на натоварването на превозното средство. Кранът за нивелиране на шасито гарантира постоянна транспортна височина, зареждайки въздушното окачване по време на натоварване и обезвъздушавайки го по време на разтоварване.

Ключови функции

- Портовете за захранване и подаване (възглавници) включват интегрирани въздушни филтри.
- Висока устойчивост на корозия, доказана в 96-часов тест с обливане с неутрален солен разтвор.
- Високонадежден и дълготраен продукт в сравнение с бюджетните алтернативи.
- В допълнение към тестовете за температура и издръжливост, кранът за нивелиране на шасито преминава през различни допълнителни изследвания
- Интегрираните въздушни филтри предотвратяват замърсяването и гарантират отличната функционалност.



ХАРАКТЕРИСТИКА	ОРИГИНАЛНО ОБОРУДВАНЕ	PROVIA	СРЕДНО ЗА ПАЗАРА НА РЕЗЕРВНИ ЧАСТИ*
Устойчивост на корозия (часове)			
Теч -40 °C (cm ³ / min)			
Експлоатационен живот на продукта			

* Средно за алтернативен продукт с ниска спецификация

ProVia кат. номер	PRO 006 001 0	PRO 006 002 0	PRO 006 003 0	PRO 006 004 0
Вариант	ограничение на височината на повдигане	ограничение на височината на повдигане	базов	базов
Фитинги за свързване чрез напъхване	-	Ø 8×1,0	-	Ø 8×1,0



PRO0060010



PRO0060020



PRO0060030



PRO0060040

Препратки за кран за нивелиране на шасито ProVia

Марка оригинално оборудване	Кат. номер на оригинално оборудване	Марка оригинално оборудване	Кат. номер на оригинално оборудване	Марка оригинално оборудване	Кат. номер на оригинално оборудване
PRO 006 001 0		VAN HOOL	637213050	Samro	4000932
Benalu	F005268	Zorzi	1013140	Schmitz Cargobull	055634
BPW	243113500	PRO 006 002 0		Schwarzmüller	21884
DAF	EXABRB613	Samro	4001483	Tirsan	21151103150
E.R.F.	1260680	PRO 006 003 0		UD Trucks	53810D9400
EvoBus	8285499000	Benalu	F001572	VAN HOOL	10505355
FAYMONVILLE	3852	BPW	243109200	Zorzi	1013120
Feldbinder	071432	Doll	8143280	PRO 006 004 0	
Ford	XCT2K432AA	E.R.F.	4027060	KÖGEL	6502260
Fruehauf	CF352131 F005268	FAYMONVILLE	5139	LOHR	A05021228A
Goldhofer	162347	Feldbinder	001797	Schmitz Cargobull	1118421
Haldex	612032001	Ford	4C462K433AA	Schwarzmüller	86425
Hendrickson	464/006/100/0	Fruehauf	CF351950/F001572		
KÄSSBOHRER	21151103151 8285499000	Goldhofer	157537		
KEMPF	2129007	Haldex	612017091		
Knorr-Bremse	198289 SV1410	Hendrickson	464/006/002/0		
KÖGEL	318955	Kalmar	9236180001		
KRONE	505808613	KÄSSBOHRER	21151103150		
Langendorf	1111173	KEMPF	2129005		
LECITRAILER	4110261	Kinglong	229600060		
Leyland DAF	EXABRB613	Knorr-Bremse	1119425 SV1307 SV1395		
LIEBHERR	503200001	KÖGEL	312470		
LOHR	A05021256	KRONE	500945035/1		
Mafi	5661833	Langendorf	1111172		
Meiller	799158/70045868	LECITRAILER	4110201		
Nooteboom	3323119	LIEBHERR	502918201		
Orthaus	495040	LOHR	A05020507		
Otokar	F005268	Mafi	5661808		
SAF	4425013400	Meiller	795113/39004636		
Samro	4000721	Nooteboom	309101		
Schmitz Cargobull	050637 1103985	Orthaus	495039		
Schwarzmüller	27475	Renault	5010260213		
		SAF	04425010400		

КРАН ЗА НИВЕЛИРАНЕ НА КАБИНАТА

Кранът на ProVia за нивелиране на кабината подобрява комфорта на водача чрез поддържане на прецизна позиция на кабината. За кабина, оборудвана със система за въздушно окачване, кранът ще запази правилното ѝ положение, адаптирайки се интелигентно към натоварването на кабината и към различните пътни условия.

Ключови функции

- Надеждна и здрава керамична технология с полимерен корпус. Отлична устойчивост на корозия, доказана при 96-часови тестове с обливане с неутрален солен разтвор, предлагаща превъзходна дълготрайност в сравнение с други бюджетни марки.
- Работно налягане: 11 bar
- Макс. работно налягане: 14 bar



ХАРАКТЕРИСТИКА	ОРИГИНАЛНО ОБОРУДВАНЕ	PROVIA	СРЕДНО ЗА ПАЗАРА НА РЕЗЕРВНИ ЧАСТИ*
Устойчивост на корозия (часове)			
Теч -40 °C (cm ³ / min)			
Теч +80 °C (cm ³ / min)			

* Средно за алтернативен продукт с ниска спецификация

ProVia кат. номер	Дължина на фиксиране (корпус + лост)	Материал на корпуса	Тип на фиксиране на лоста	Порт
PRO 007 001 0	177 мм	Пластмаса	1 фиксиращ отвор	Фитинг за свързване чрез напъхване Ø 6 мм
PRO 007 003 0	177 мм	Метал	Сфера Ø 8 мм, завъртяна на 90°	M10×1,0
PRO 007 007 0	147 мм	Пластмаса	3 фиксиращи отвора	Фитинг за свързване чрез напъхване Ø 6 мм
PRO 007 010 0	137 мм	Метал	2 фиксиращи отвора	M10×1,0
PRO 007 011 0	171 мм	Метал	Сфера Ø 10 мм	M10×1,0
PRO 007 023 0	177 мм	Пластмаса	1 фиксиращ отвор	Фитинг за свързване чрез напъхване Ø 6 мм
PRO 007 028 0	171 мм	Пластмаса	Сфера Ø 14,8 мм	Фитинг за свързване чрез напъхване Ø 6 мм
PRO 007 030 0	177 мм	Пластмаса	1 фиксиращ отвор	Фитинг за свързване чрез напъхване Ø 6 мм



ProVia кат. номер	Дължина на фиксиране (корпус + лост)	Материал на корпуса	Тип на фиксиране на лоста	Порт
PRO 007 036 0	176 мм	Пластмаса	Сфера Ø 10 мм	Фитинг за свързване чрез напъхване Ø 6 мм
PRO 417 004 0	177 мм	Пластмаса	1 фиксиращ отвор	Фитинг за свързване чрез напъхване Ø ¼"
PRO 417 025 0	177 мм	Пластмаса	Сфера Ø 8 мм	Raufoss ABC малък фитинг, външен Ø 6 мм
PRO 417 034 0	136,5 мм	Пластмаса	Лост с отвори Ø 6,5 мм	Raufoss ABC малък фитинг, външен Ø 6 мм

Препратки за кран за нивелиране на кабината ProVia

Марка оригинално оборудване	Кат. номер на оригинално оборудване	Марка оригинално оборудване	Кат. номер на оригинално оборудване	Марка оригинално оборудване	Кат. номер на оригинално оборудване
PRO 007 001 0		PRO 007 010 0		PRO 417 025 0	
CNHCTC	WG1642440051/1	MAN	N2509990136	Renault	7421321296
DAF	1505081	Renault	5021170191	Volvo	21304773
	759050	Scania	1934939	PRO 417 034 0	
DF	5001090-C1100	PRO 007 011 0		Scania	2093357
	5001090-C6100	EvoBus	A0003284530		
FAW	5001320-Q824A	Mercedes-Benz	A0003284530		
Ford	3C465C100AA	PRO 007 023 0			
IVECO	412 113 34	Renault	5010136105		
	8188642		7420746460		
JAC	64006-Y4010XZ	Volvo	20746460		
KÖGEL	332419	PRO 007 028 0			
MAN	4134534	Foton	H4502A01056A0		
	81436106129	PRO 007 030 0			
Renault	5021170189	Beiben	1288910046		
Scania	1934938	CAMC	50H08-01060		
SXQC	81436106129	FAW	5001075CA/01-C00/B		
PRO 007 003 0			5001075CA01/A		
Volvo	20531967	PRO 007 036 0			
PRO 007 007 0		Foton	1B24950201013		
Renault	5010260136	PRO 417 004 0			
	7420746465	DTNA	18-28710-000		
Volvo	20746465	Paccar	08-02772		

РОТАЦИОНЕН НИВОРЕГУЛИРАЩ КРАН

Ротационният ниворегулиращ кран контролира повдигането и спускането на превозни средства с въздушно окачване с помощта на ръчно управляем лост. ProVia предлага здрав ротационен ниворегулиращ кран на атрактивна цена и с високи технически показатели.



Ключови функции

- Високата издръжливост, базирана на устойчивия материал, намалява честотата на смяна на този компонент в сравнение с други бюджетни части
- Висока устойчивост на корозия, доказана в 96-ч тест с обливане с неутрален солен разтвор
- Ниски степени на течове за висока издръжливост

ХАРАКТЕРИСТИКА	ОРИГИНАЛНО ОБОРУДВАНЕ	PROVIA	СРЕДНО ЗА ПАЗАРА НА РЕЗЕРВНИ ЧАСТИ*
Устойчивост на корозия (часове)			
Теч -40 °C (cm ³ / min)			
Теч +80 °C (cm ³ / min)			

* Средно за алтернативен продукт с ниска спецификация

ProVia кат. номер	Фитинг за свързване чрез напъхване	Функция	Макс. работно налягане
PRO 032 020 0	–	–	10,0 bar
PRO 032 120 0	–	Автоматично връщане	8,5 bar
PRO 032 220 0	Ø 8×1,0	–	10,0 bar

Марка оригинално оборудване	Кат. номер на оригинално оборудване	Марка оригинално оборудване	Кат. номер на оригинално оборудване	Марка оригинално оборудване	Кат. номер на оригинално оборудване
PRO 032 020 0		PRO 032 120 0		PRO 032 220 0	
Benalu	F001882	Feldbinder	1016901	KÖGEL	6503484
BPW	243112800	KÄSSBOHRER	21151103133	KRONE	515003585
DAF	1506100	KÖGEL	338023/0	Scania	2089913
EvoBus	8025172000	KRONE	505813933		
Goldhofer	159118	LECITRAILER	4110861		
IVECO	500002862	Scania	1934915		
KRONE	500945047	Tirsan	21151103133		
MAN	81436196006				





КОНТРОЛ НА ЗАДВИЖВАНЕТО

СЕРВО УСИЛВАТЕЛ ЗА СЪЕДИНИТЕЛ • ПНЕВМАТИЧЕН АКТУАТОР ЗА СЪЕДИНИТЕЛ



СЕРВО УСИЛВАТЕЛ ЗА СЪЕДИНИТЕЛ

Серво усилвателят позволява на водача да деактивира и активира съединителя с минимално усилие върху педала на съединителя. Серво усилвателят за съединител е пневматично подпомагано хидравлично устройство за управление на съединителя, което позволява чувствително и точно задействане на съединителя в автомобила.

Ключови функции

- Висока устойчивост на корозия, доказана в 96-ч тест с обливане с неутрален солен разтвор
- Ниски степени на течове за надеждни продуктови характеристики и постоянно качество



PRO 411 031 0
Главно серво устройство



Серво усилвател за съединител

ХАРАКТЕРИСТИКА	ОРИГИНАЛНО ОБОРУДВАНЕ	PROVIA	СРЕДНО ЗА ПАЗАРА НА РЕЗЕРВНИ ЧАСТИ*
Устойчивост на корозия (часове)			
Теч -40 °C (cm ³ / min)			
Теч +80 °C (cm ³ / min)			

* Средно за алтернативен продукт с ниска спецификация

ProVia кат. номер	Тип на работната течност	Измерване на износването	Размер	Портове
PRO 051 001 0	Минерално масло	Електронен сензор за разстояние	4"	1-4: M14×1,5; 11: M22×1,5 Voss 230
PRO 051 002 0	Минерално масло	Електронен сензор за разстояние	4"	1-4: M14×1,5; 11: M22×1,5 Voss 230
PRO 051 003 0	Минерално масло	Електронен сензор за разстояние	4"	1-4: Special fittings; 11: M16×1,5
PRO 051 004 0	Спирачна течност	Механичен индикатор за износване	4"	1-4: M14×1,5; 11, 21: M16×1,5
PRO 051 005 0	Спирачна течност	Механичен индикатор за износване	4"	1-4: M14×1,5; 11, 21: M16×1,5
PRO 051 006 0	Спирачна течност	Механичен индикатор за износване	4"	1-4: M14×1,5; 11, 21: M16×1,5
PRO 051 007 0	Спирачна течност	Механичен индикатор за износване	4"	1-4: M14×1,5; 11: M16×1,5
PRO 051 008 0	Спирачна течност	Електронен сензор за разстояние	4"	1-4: Special fittings; 11: M16×1,5
PRO 051 009 0	Спирачна течност	Механичен индикатор за износване	4"	1-4: M14×1,5; 11: M22×1,5 Voss 230
PRO 051 010 0	Спирачна течност	Механичен индикатор за износване	4"	1-4: M14×1,5; 11: M22×1,5 Voss 230
PRO 411 011 0	Минерално масло	Електронен сензор за разстояние	4"	1-4: M14×1,5; 11: M22×1,5 Voss 230
PRO 411 031 0	Спирачна течност	Без индикатор за износване	4"	1: Специални фитинги 12: Специални фитинги;
PRO 411 300 0	Спирачна течност	Механичен индикатор за износване	6"	1: Специални фитинги 14: M14x1,5

НОВО

Препратки ProVia серво усилвател за съединител

Марка оригинално оборудване	Кат. номер на оригинално оборудване	Марка оригинално оборудване	Кат. номер на оригинално оборудване	Марка оригинално оборудване	Кат. номер на оригинално оборудване
PRO 051 001 0		FAW	160230576A	PRO 411 002 0	
MAN	81307256116	Foton	1612516205010	FAW	1602300A363
Neoplan	81307256116	Irisbus	5010556022	PRO 411 003 0	
PRO 051 002 0		IVECO	5010556022	FAW	16080180030
DAF	1506465	Kinglong	16MC104010 216500050	PRO 411 004 0	
MAN	81307256084 81307256107 81307259084	MAN	N2307160011	DF	1608010-T1102
Neoplan	81307256084	Paccar	1506467	PRO 411 005 0	
Paccar	1506465R	Scania	1935602	DF	1608010-T1103
Scania	1935599	VAN HOOL	10709118	PRO 411 011 0	
PRO 051 003 0		YUTONG	160400213	MAN	81307256115
DAF	1527600	ZF	0501006375 0501006795	Neoplan	81307256115
MAN	81307256104	PRO 051 007 0		PRO 411 020 0	
Mercedes-Benz	A0002540447	CNHTC	WG8701230003 WG9725230041/2 WG9725230041/4 WG9725230051/2	SQ	DZ9112230181
Neoplan	81307256104	Foton	1432116280002	PRO 411 021 0	
Paccar	1527600	Kinglong	16MC104010C1	CNHTC	WG9725230041/1
Scania	1935609	PRO 051 008 0		PRO 411 022 0	
PRO 051 004 0		DAF	1505143 1506464 1506468	SQ	DZ9112230166
Daewoo	3329101150 3329101151	EvoBus	A0002540047 A0002541247 A0002952818	PRO 411 023 0	
DAF	1506466	Mercedes-Benz	A0002540047 A0002541247 A0002952818	FAW	1602305A70A
FAW	1602305A70A	Paccar	1506464 1505143R	PRO 411 024 0	
Ford	7C467K626AA	Renault	5021170437	SQ	DZ9112230178
HINO	S31A0E0780	Scania	1935608	PRO 411 025 0	
Hyundai	4170077000K	PRO 051 009 0		CNHTC	WG9725230051
Kinglong	216500010	MAZ	9700514370	PRO 411 026 0	
Renault	501006570	PRO 051 010 0		FAW	9700514230
Scania	1935601	MAZ	9700514570	PRO 411 030 0	
VAN HOOL	10730817	PRO 411 000 0		FAW	1602350-D849
YUTONG	160400241	DF	1608Z36-001	PRO 411 031 0	
PRO 051 005 0		PRO 411 001 0		Kongsberg	1000178631
FAW	1602305A70A/B 1602305A7A	FAW	1602300-367	Scania	1523399 1784480 1927825 2555088
YUTONG	160400455			PRO 411 300 0	
PRO 051 006 0				Kongsberg	629683AM
Alexander Dennis	659826 6573091			Scania	1421186 1454590 1513717
DAF	1506467				

ПНЕВМАТИЧЕН АКТУАТОР ЗА СЪЕДИНИТЕЛ

Пневматичният актуатор (задвижващ механизъм) на съединителя се използва в търговски превозни средства с автоматизирани ръчни трансмисии. Неговата функция е да задейства съединителя автоматично (по команда от ел. блок на скоростната кутия), което ефективно елиминира вибрациите и ударното зацепване и така се постига плавна работа на съединителя при потегляне, спиране и смяна на предавката.

Ключови функции

- Ниски степени на течове за надеждни продуктови характеристики и постоянно качество
- Херметичност съгласно IP67 при подходящо свързване
- С вградена устойчива кутия за соленоидния кран
- Отвеждане на въздуха в кожата на съединителя



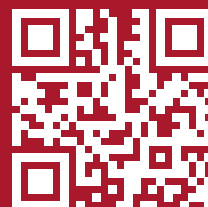
ХАРАКТЕРИСТИКА	ОРИГИНАЛНО ОБОРУДВАНЕ	PROVIA	СРЕДНО ЗА ПАЗАРА НА РЕЗЕРВНИ ЧАСТИ*
Експлоатационен живот на системата (цикли)			
Теч (cm ³ / min)			
Температура (°C)			

* Средно за алтернативен продукт с ниска спецификация

ProVia кат. номер	Температура (°C)	Макс. налягане	Ход
PRO 411 006 0	-30°C до +90°C	10 bar	69,5 мм

Препратки за ProVia пневматичен актуатор за съединител

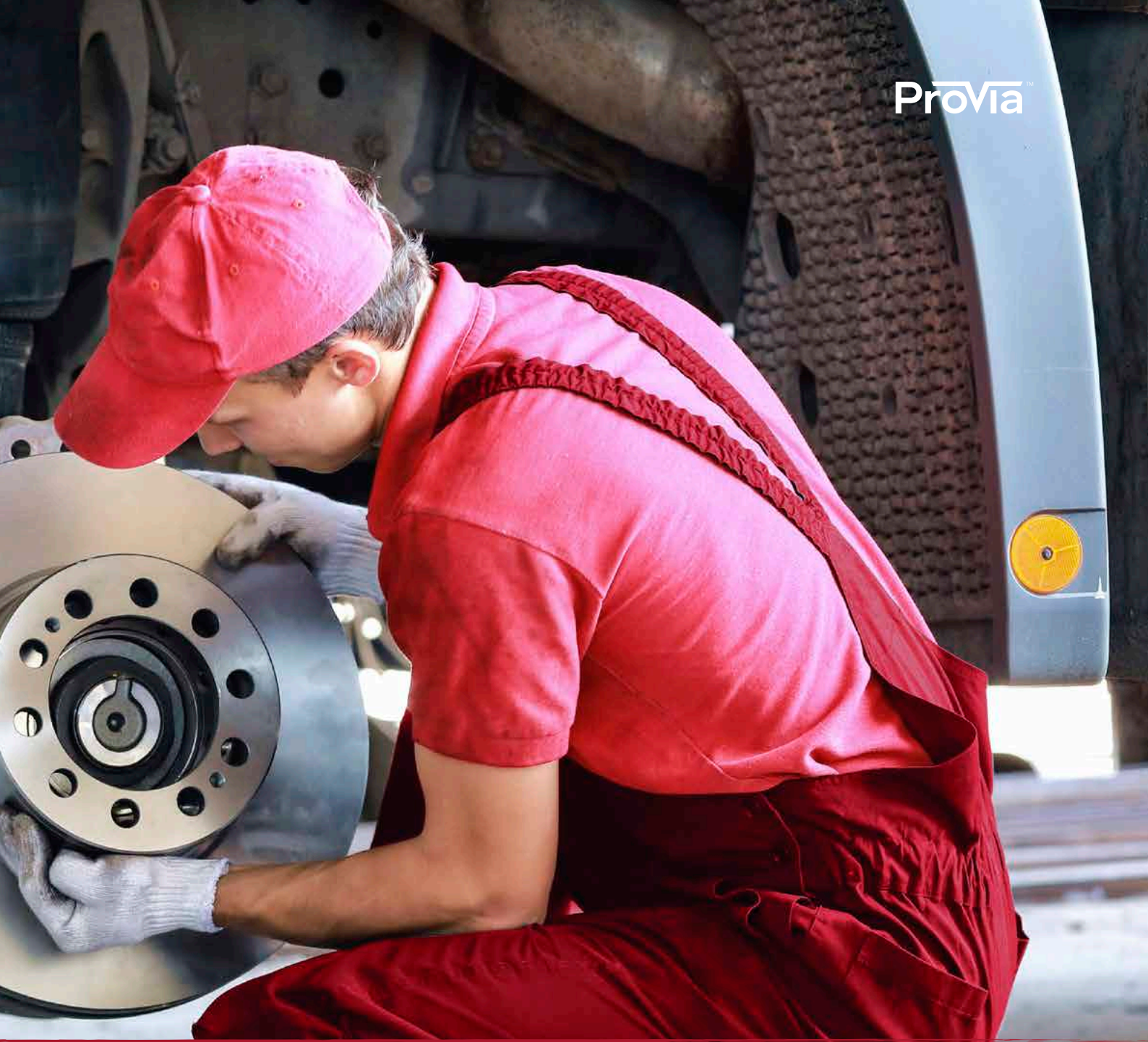
Марка оригинално оборудване	Кат. номер на оригинално оборудване
PRO 411 006 0	
Mercedes-Benz	A0002500562 A0002501562





КОНВЕНЦИОНАЛЕН СПИРАЧЕН КОНТРОЛ

КРАН НА КРАЧНАТА СПИРАЧКА • КРАН НА РЪЧНАТА СПИРАЧКА • ДВОЙНО-ОСВОБОЖДАВАЩ
АВАРИЕН КРАН • РЕЛЕ-КРАН • АВАРИЕН РЕЛЕ-КРАН • КРАН ЗА ОСВОБОЖДАВАНЕ НА РЕМАРКЕ



КРАН НА КРАЧНАТА СПИРАЧКА

Кранът на крачната спирачка на ProVia (FBV) се използва за прецизно повишаване и изпускане на налягането на пневматични двукръгови спирачни системи, активно контролирайки спирачния процес. Той работи заедно с активиращите механизми в рамките на широка гама от търговски превозни средства. Той е проектиран да обезопасява двата въздушни кръга, позволявайки на превозното средство да работи безопасно по всяко време.

Ключови функции

- Дълга издръжливост и висока устойчивост на корозия, доказана в 96-часов тест на обливане с неутрален солен разтвор.
- Изпреварващото налягане на кръг едно спрямо кръг две е в диапазона 0,15 bar до 0,3 bar.
- Ходът на буталния прът до спиране е от 12,5 мм до 15 мм.
- Отговаря на стандарта за технически характеристики ECE-R13.
- В допълнение към ECE-R13, кранът на крачната спирачка се подлага на различни допълнителни оценки, вкл. 96-часов тест на обливане с неутрален солен разтвор



ХАРАКТЕРИСТИКА	ОРИГИНАЛНО ОБОРУДВАНЕ	PROVIA	СРЕДНО ЗА ПАЗАРА НА РЕЗЕРВНИ ЧАСТИ*
Устойчивост на корозия (часове)			
Теч -40 °C (cm ³ / min)			
Теч +80 °C (cm ³ / min)			
Експлоатационен живот на продукта			

* Средно за алтернативен продукт с ниска спецификация

ProVia кат. номер	Отдушник	Порт	Налягане (bar)	
			Работно	Временно
PRO 315 008 0	Нипел за маркуч (90°)	M16×1,5	10,0	12,0
PRO 315 077 0	Нипел за маркуч (90°)	M16×1,5	10,0	12,0
PRO 315 180 0	Заглушител	Ø 12 мм	9,0	11,0
PRO 315 263 0	Заглушител	M22×1,5 Voss	10,2	13,0
PRO 315 264 0	Заглушител	M22×1,5 Voss	10,2	13,0

Препратки за кран на крачната спирачка ProVia

Марка оригинално оборудване	Кат. номер на оригинално оборудване	Марка оригинално оборудване	Кат. номер на оригинално оборудване	Марка оригинално оборудване	Кат. номер на оригинално оборудване
PRO 315 004 0		PRO 315 008 0		PRO 315 180 0	
CNHTC	WG9000360520/2	EvoBus	A0014318305	DAF	1504971
PRO 315 005 0		Hyundai	B587105K200	Paccar	1504971
CNHTC	WG9719360005/6	IVECO	4783981	PRO 315 263 0	
PRO 315 006 0		Kia	B587105K200	DAF	1522226
Foton	1419335570001	MAN	8550001-4354	EvoBus	A0044314105
PRO 315 007 0		Mercedes-Benz	A0014318305	Mercedes-Benz	A0044314105
Shanqi	DZ9100360080	Tata Daewoo	Z442145010087	PRO 315 264 0	
PRO 315 009 0		PRO 315 077 0		DAF	1518065
DF	3514010-9002	CNHTC	WG9719360005/1	Mercedes-Benz	A0044314605 A0044315905
PRO 315 000 0		IVECO	5801103156	Paccar	1518065
FAW	3514010-50A				

КРАН НА РЪЧНАТА СПИРАЧКА

Чрез крана на ръчната спирачка на ProVia се постига чувствително и плавно активиране на спомагателната спирачна система и задействане на системата на паркинг спирачката. Активният контрол на спирането е възможен на базата на прецизно регулиране на налягането на въздуха в двукръговата спирачна система. Чрез постепенно освобождаване на въздуха от свързаните Tristop™ или пружинни спирачни цилиндри кранът на ръчната спирачка позволява контролирано намаляване на скоростта на превозното средство.

Ключови функции

- Нивата на налягане във всички кръгове се запазват в рамките на толерансите за целия експлоатационен живот на устройството
- Надеждна работа през целия експлоатационен живот, намаляване на честотата на смяна
- Голяма устойчивост на корозия
- Термален работен диапазон: -40 °C до 80 °C

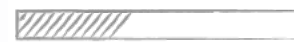


ХАРАКТЕРИСТИКА	ОРИГИНАЛНО ОБОРУДВАНЕ	PROVIA	СРЕДНО ЗА ПАЗАРА НА РЕЗЕРВНИ ЧАСТИ*
----------------	-----------------------	--------	-------------------------------------

Поддържане на нивата на налягане (тест за издръжливост)



Защитно покритие на повърхността



* Средно за алтернативен продукт с ниска спецификация

ProVia кат. номер	Паркинг позиция	Контролен порт за ремарке	Тестова позиция за ремарке	Макс. налягане	Портове	Монтаж	Коментари
PRO 645 000 0	59,5°	✓	–	10 bar	специализиран конектор	Ø8, монтажна плоча	блокиращ кран
PRO 645 001 0	59,5°	✓	–	10 bar	специализиран конектор	Ø8, монтажна плоча	блокиращ кран, десен волан
PRO 645 002 0	73,0°	✓	–	10 bar	M16×1,5 Voss	M6	
PRO 645 003 0	73,0°	✓	✓	10 bar	M16×1,5	M8	
PRO 645 004 0	73,0°	✓	✓	10 bar	M16×1,5 Voss	M6	
PRO 645 005 0	73,0°	✓	✓	10 bar	M16×1,5	M6	
PRO 645 006 0	73,0°	✓	✓	11 bar	M16×1,5	M8	електрически ключ
PRO 645 007 0	85,0°	–	–	10 bar	M16×1,5 Voss	M6	
PRO 645 008 0	85,0°	–	–	10 bar	M16×1,5 Voss	M6	
PRO 645 009 0	–	–	–	10 bar	M16×1,5	M8	само за ремаркета
PRO 645 010 0	68,0°	✓	–	13 bar	специализиран конектор	2 x Ø9,4 2 x Ø10,4	

Препратки за кран на ръчната спирачка ProVia

Марка оригинално оборудване	Кат. номер на оригинално оборудване	Марка оригинално оборудване	Кат. номер на оригинално оборудване	Марка оригинално оборудване	Кат. номер на оригинално оборудване
PRO 645 000 0				Knorr-Bremse	DPM90EY
DAF	1524321		81523156161	PRO 645 007 0	
Volvo	20367533		81523156162	DAF	371274
			81523156171	PRO 645 008 0	
		Scania	81523156181	DAF	1505331
PRO 645 001 0				Scania	1935564
DAF	1524322			Volvo	6792610
Volvo	20367534	PRO 645 004 0		PRO 645 009 0	
		Renault	7420813850	EvoBus	A0034305981
PRO 645 002 0		PRO 645 005 0		Mercedes-Benz	0034305981
DAF	1505340	DAF	1309813	PRO 645 010 0	
Scania	1935576	Knorr-Bremse	DPM90DA	Scania	1882111
Solaris	1102408340	PRO 645 006 0			
PRO 645 003 0		DAF	1524294		
MAN	81523156156		1524802		
	81523156160	IVECO	8132394		
			98405732		

ДВОЙНО-ОСВОБОЖДАВАЩ АВАРИЕН КРАН

Двойно-освобождаващият аварийен кран (PREV) се използва за отвеждане на контролното налягане към модулятора TEBS-E. PREV е оборудван с червен бутон за задействане на паркинг-спирачката, както и с допълнителен черен бутон за освобождаване на спирачката, която се задейства автоматично, когато ремаркетът е разкачен.



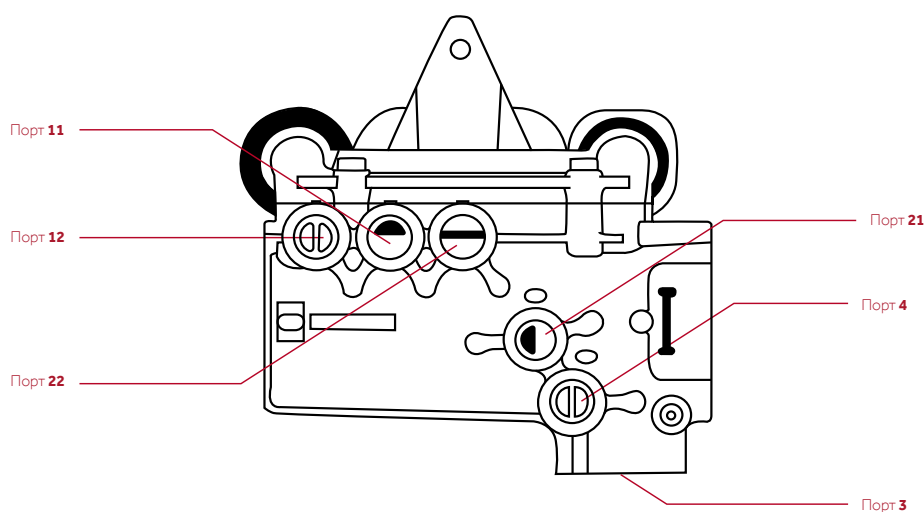
Ключови функции

- Този базов вариант може да замени съответния вариант, наличен на пазара, ако се добавят съответните фитинги и тестови конектори.
- Много по-дългият експлоатационен живот и по-добрата устойчивост на корозия намаляват честотата на смяна на този компонент в сравнение с други бюджетни части

ХАРАКТЕРИСТИКА	ОРИГИНАЛНО ОБОРУДВАНЕ	PROVIA	СРЕДНО ЗА ПАЗАРА НА РЕЗЕРВНИ ЧАСТИ*
Устойчивост на корозия (часове)			
Теч -40 °C (cm ³ / min)			
Теч +65 °C (cm ³ / min)			

* Средно за алтернативен продукт с ниска спецификация

ProVia кат. номер	Работно налягане	Макс. работно налягане	Цвят на бутоните	Портове	Свързване на линиите	
					Отвор с резба JED-152	Фитинг, диаметър на маркуча
 PRO 648 000 0	8,5 bar	10 bar	Червено и черно	3 изпускане на въздуха	–	–
				4 контролна линия	M16x1.5 – 12mm	Ø8x1
				11 захранване	M16x1.5 – 12mm	Ø8x1
				12 въздушен резервоар	M16x1.5 – 12mm	Ø8x1
				21 модулатор	M16x1.5 – 12mm	Ø8x1
				22 пружинни спирачни цилиндри	M16x1.5 – 12mm	Ø8x1



Препратки за двойно-освобождаващ аварийен кран ProVia PRO 648 000 0

Не са необходими допълнителни фитинги

Марка оригинално оборудване	Кат. номер на оригинално оборудване	Марка оригинално оборудване	Кат. номер на оригинално оборудване	Марка оригинално оборудване	Кат. номер на оригинално оборудване
DAF	908049 1518261	Langendorf	1240051	PETERBILT	S971-002-900-0
Doll	7086972	LIEBHERR	10167537	ROSSETTI	700840230
EGSA	2402000104	LIESS	3801011644	Scania	1738468 2089928
ENGATCAR	420273C	Linshalm	68587	Schmitz Cargobull	1060744 8283021000 INS0120079
FACCHINI	308712972	LOHR	A05021220	Schwarz Müller	60950 83636
FAYMONVILLE	64047	MACK	2S971 002 900 0 2S9710029000 6300-9710029000	SERGOMEL	24252
Feldbinder	1026483	MAN	ZG046540002	Tirsan	21151103199
Goldhofer	168783	MANOS	2157	VAN HOOL	10950969
Hüffermann	6BE00210100	Meiller	79905170062155	Volvo	WA9710029000 WAB9710029000
IBIPORÃ	3051000114	MERITOR	S9710029000 S9710029120	Zorzi	1012019
KÄSSBOHRER	8283021000 21150110052	NIPPON SHARYO	A3000JC15901		
KENWORTH	S971-002-900-0 S971-002-912-0	NIPPON TREX	912002-00012		
KODAIRA INDUSTRIAL	VS70000149	NOMA	9213005		
KÖGEL	361687 6502259 22361687	Nooteboom	2090150 400712115		
KRONE	5817911 58179110 58179111 505817911	Otokar	AIF1164 AIF2006		
		Paccar	1518261		
		PASTRE	931160602		

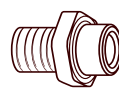
Необходими са допълнителни фитинги



893 800 001 2
Фитинг (M16 x 1,5)



893 800 001 2
Фитинг (M16 x 1,5)



893 129 192 2
Фитинг (M16 x 1,5)



893 800 001 2
Фитинг (M16 x 1,5)



893 800 009 2
Фитинг (M16 x 1,5)

Марка оригинално оборудване	Кат. номер на оригинално оборудване	Марка оригинално оборудване	Кат. номер на оригинално оборудване	Марка оригинално оборудване	Кат. номер на оригинално оборудване
DAMBROZ	997904020	Krone	5817911	Krone	515003584
Feldbinder	1065595		58179111		515008380
IBIPORÃ	3051000015		505817911		
KÄSSBOHRER	21151103199	Krone	515003584		
LIBRELATO	9519733		515008380		
Meiller	79838370182395	Scania	2089923		
METANOX	10078	Schmitz Cargobull	57016		
RODOTÉCNICA	112282		INSO120079		
ROSSETTI	700840185				
Scania	2089925				
Schmitz Cargobull	1043606				

РЕЛЕ-КРАН

Реле-крановете намаляват времето за реакция и нарастване на налягането в пневматичните спирачни системи чрез бързо увеличаване или намаляване на налягането. Реле-крановете не само спомагат за бързото задействане на спирачните цилиндри, но и действат като бързо-освобождаващи кранове, когато спирачките се освобождават.

Ключови функции

- С гама от 11 варианта днес ProVia може да обслужва около 70 референции на производители на оригинално оборудване
- Захващащ се чрез щипки заглушител
- Улеят на отдушника е част от долния корпус за да се осигури монтиране на заглушителя в полеви условия, ако е нужно
- Термален диапазон: -40 °C до +80 °C



ХАРАКТЕРИСТИКА	ОРИГИНАЛНО ОБОРУДВАНЕ	PROVIA	СРЕДНО ЗА ПАЗАРА НА РЕЗЕРВНИ ЧАСТИ*
Устойчивост на корозия (часове)			
Теч -40 °C (cm ³ / min)			
Теч +80 °C (cm ³ / min)			

* Средно за алтернативен продукт с ниска спецификация

ProVia кат. номер	Налягане (bar)			Портове	Заглушител	Забележка
	Оперативно	Работно	Реакция			
PRO 011 000 0	13,0	11,0	2,50	1, 2: M22×1,5 Voss; 4: M16×1,5 Voss	–	Без наslagване на силите
PRO 011 001 0	12,0	10,0	0,20* 0,30**	1: M22×1,5; 2, 4: M16×1,5	–	Защита от претоварване
PRO 011 002 0	13,0	10,0	0,20	1, 3: M22×1,5; 2, 4: M16×1,5	–	Невъзвратен
PRO 011 003 0	8,5	8,5	0,90	1, 2: M22×1,5 Voss; 4: M16×1,5 Voss	✓	
PRO 011 004 0	13,0	10,0	0,20	1, 2: M22×1,5; 4: M16×1,5	–	
PRO 011 005 0	13,0	10,0	0,38	1, 2: M22×1,5; 4: M16×1,5	–	
PRO 011 006 0	13,0	10,0	0,20	1, 2: M22×1,5 Voss; 4: M16×1,5 Voss	–	
PRO 011 007 0	13,0	10,0	0,20	1, 2: M22×1,5 Voss; 4: M16×1,5 Voss	✓	
PRO 011 008 0	13,0	10,0	0,20	1, 2: M22×1,5 Voss; 4: M16×1,5 Voss	✓	Порт 4 завъртан на 90°
PRO 011 009 0	13,0	10,0	0,20	1, 2: M22×1,5; 4: M16×1,5	✓	
PRO 643 000 0	10,0	8,0	0,80	1, 2: M22×1,5 Voss; 4: M16×1,5 Voss	–	
PRO 643 002 0	10,0	10,0	0,30	1, 2: M22x1,5 Voss; 4: M16x1,5 Voss	–	
PRO 643 003 0	10,0	10,0	0,30	1, 2: M22×1,5; 4: M16×1,5	–	
PRO 643 004 0	10,0	10,0	0,30	1, 2: M22x1,5 Voss; 4: M16x1,5 Voss	✓	

Порт с двоен сигнал: * Сервизна спирачка; ** Паркинг спирачка

Препратки за реле-кран ProVia

Марка оригинално оборудване	Кат. номер на оригинално оборудване	Марка оригинално оборудване	Кат. номер на оригинално оборудване	Марка оригинално оборудване	Кат. номер на оригинално оборудване
PRO 011 000 0		Setra	8285438000	MAN	81521166067
DAF	1518271	Volvo	11117866 3173150		81521166068 81521166069 81521169067
EvoBus	A0044299444	PRO 011 005 0		Mercedes-Benz	0044290644 0044291144
MAN	81521166089	Scania	1411244 2131071	Neoplan	81521166068
Renault	5010588270	PRO 011 006 0		Renault	5021170458
Scania	1935668	DAF	1506485	Scania	1935645
Volvo	20733197	E.R.F.	81521166070	PRO 643 002 0	
PRO 011 001 0		Knorr-Bremse	481026022000	Alexander Dennis	DP002103
DAF	1519332	MAN	81521166070	EvoBus	A0044297644
MAN	ZG046570002	Mercedes-Benz	004429384480 A0044293844	LOHR	F10003356
Scania	1935666	Scania	2090236	MAN	81521166071
PRO 011 002 0		PRO 011 007 0		Mercedes-Benz	A0044297644
DAF	1504903	FIAT	5001843220	PRO 643 003 0	
MAN	ZG046560002	Knorr-Bremse	0481026026	FAUN	99707005415
Scania	1935660	MAN	11017334	IVECO	41025604
PRO 011 003 0		Mercedes-Benz	0044297844 A0044296244	Scania	2090240
DAF	1518267	Scania	2090238 2090239	VDL Bus	30011287
EvoBus	A0044296344	Volvo	20590781	YUTONG	352700032
Knorr-Bremse	481026307000 AC577A	PRO 011 008 0		PRO 643 004 0	
MAN	81521166075	Leyland DAF	1703663	DAF	1302103
Mercedes-Benz	A0044296344	Paccar	1703663	IVECO	5010207451
Scania	1935646	PRO 011 009 0		Mercedes-Benz	A0054291044
PRO 011 004 0		Knorr-Bremse	AC574AXY AC574AY	Otokar	13C2508396AA
DAF	1505410 5021172710	MAN	E41031426	PRO 643 000 0	
Knorr-Bremse	0481026021 481026021000 AC574AX AC574CXY RE1110	PRO 643 000 0		Alexander Dennis	DP002130
MAN	81436066008	DAF	1505150	EvoBus	A0044290644
Mercedes-Benz	0024733006 A0034291344	Knorr-Bremse	481026301000	Knorr-Bremse	481026301000
Scania	1313871 1322986 2090235 2090237	LOHR	9730060010		

АВАРИЕН РЕЛЕ-КРАН

Аварийният реле-кран (REV) на ProVia контролира двулинейната спирачна система на ремаркетото, активирана от спирачната система на влекача. Продуктът контролира функцията на аварийната спирачка, задействайки автоматично спиране на ремаркетото при частично или цялостно спадане на налягането в захранващата линия.

Ключови функции

- Функция за освобождаване, за да се премести ремаркетото ръчно
- Автоматична спирачна функция в случай на изпразване на захранващата линия или разкачване между влекача и ремаркетото
- Висока устойчивост на корозия, доказана в 96-часов тест с обливане с неутрален солен разтвор
- Високонадежден и дълготраен продукт в сравнение с бюджетните алтернативи.
- Отговаря на стандарта за технически характеристики ECE-R13.



ХАРАКТЕРИСТИКА	ОРИГИНАЛНО ОБОРУДВАНЕ	PROVIA	СРЕДНО ЗА ПАЗАРА НА РЕЗЕРВНИ ЧАСТИ*
Устойчивост на корозия (часове)			
Теч (cm ³ / min)			
Експлоатационен живот на продукта			

* Средно за алтернативен продукт с ниска спецификация

ProVia кат. номер	Функция	Портове
PRO 648 001 0	„Предварение“	M22×1,5
PRO 648 002 0	–	M22×1,5
PRO 648 003 0	„Предварение“, освобождаване	M22×1,5 / M22×1,5
PRO 648 004 0	„Предварение“, освобождаване	M22×1,5 / M16×1,5

Препратки за аварийен реле-кран ProVia

Марка оригинално оборудване	Кат. номер на оригинално оборудване	Марка оригинално оборудване	Кат. номер на оригинално оборудване	Марка оригинално оборудване	Кат. номер на оригинално оборудване
PRO 648 001 0				PRO 648 004 0	
DAF	1359971	MAN	N2521160026	DAF	1519312
FAYMONVILLE	10553	Meiller	706060/70044428	FAYMONVILLE	10549
Goldhofer	163414	Nooteboom	1745134	Paccar	1519312
Hendrickson	HB100197	Paccar	1506171	Scania	2090081
KRONE	58111590	Renault	5021208823	Schmitz Cargobull	1060752
LECITRAILER	4110691	Scania	1912351		
MAN	N2521160024	Schmitz Cargobull	1042995		
Meiller	796894/39004885	Schwarzmüller	54789		
Nooteboom	308033	Tirsan	21150110046		
Renault	5021208761	VAN HOOL	10868345		
Schmitz Cargobull	52504	PRO 648 003 0			
Schwarzmüller	7241	DAF	1519310		
VAN HOOL	10536639	Goldhofer	163413		
PRO 648 002 0		LIEBHERR	502814801		
FAYMONVILLE	46031	Meiller	799027/70143221		
Feldbinder	297449	Scania	2090079		
Goldhofer	167732	Schmitz Cargobull	53355 8283884000		
KRONE	5816897/0	Schwarzmüller	32939		
LOHR	A05021208				

КРАН ЗА ОСВОБОЖДАВАНЕ НА РЕМАРКЕ

Кранът за освобождаване на ремарке (TRV) на ProVia освобождава спирачките при несвързано ремарке, позволявайки му да се движи независимо от теглещото превозно средство. TRV е проектиран като рентабилна алтернатива на компонентите за оригинално оборудване без компромис по отношение на безопасността. Предлага се в няколко варианта и е проектиран за съвместимост с широк набор от системи оригинално оборудване.



Ключови функции

- Функцията за освобождаване служи за придвижване на разкачено ремарке
- Висока устойчивост на корозия, доказана в 96-ч тест на обливане с неутрален солен разтвор
- Дълъг живот в сравнение с бюджетните алтернативи
- Издръжлив дизайн, високонадежден

ХАРАКТЕРИСТИКА	ОРИГИНАЛНО ОБОРУДВАНЕ	PROVIA	СРЕДНО ЗА ПАЗАРА НА РЕЗЕРВНИ ЧАСТИ*
Устойчивост на корозия (часове)			
Теч (cm ³ / min)			
Експлоатационен живот на продукта			

* Средно за алтернативен продукт с ниска спецификация

ProVia кат. номер	Вариант	Монтаж	Захранващ порт	Забележка
PRO 527 001 0	единичен	фланец	M16×1,5	–
PRO 527 002 0	единичен	фланец	M22×1,5	–
PRO 527 004 0	единичен	монтажни отвори	M16×1,5	–
PRO 527 005 0	двоен	монтажни отвори	M16×1,5	с възвратен клапан; с капак
PRO 527 006 0	двоен	монтажни отвори	M16×1,5	без възвратен клапан; с капак



PRO 527 001 0
PRO 527 002 0



PRO 527 004 0



PRO 527 005 0
PRO 527 006 0

Препратки за кран за освобождаване на ремарке ProVia

Марка оригинално оборудване	Кат. номер на оригинално оборудване	Марка оригинално оборудване	Кат. номер на оригинално оборудване	Марка оригинално оборудване	Кат. номер на оригинално оборудване
PRO 527 001 0		Goldhofer	152092	KRONE	505812423 5812423/0
Benalu	605252200	Haldex	352018001	Langendorf	1133254
FAYMONVILLE	01019	Hendrickson	963/006/001/0	LIEBHERR	10102276
Feldbinder	006675	KEMPF	2102005	LOHR	A05021210
Fruehauf	A-71519M70-A11	Knorr-Bremse	AE4217 II36160 II36160AT	Meiller	39004884 796892
Goldhofer	160191	KRONE	500945021	Neoplan	7133000
Hendrickson	963/001/012/0	Langendorf	1133255	Nooteboom	1319581
KÄSSBOHRER	82851740000	LECITRAILER	4110241	Orthaus	495060
KEMPF	2102004	LOHR	A05020211	Otokar	A-IF0503
Knorr-Bremse	II36134	Meiller	39004882 796890	Samro	4001199
KRONE	500945418	Neoplan	7128000	Schmitz Cargobull	052190 1060742
Langendorf	1133253	Nooteboom	308063	Schwarz Müller	36006
LOHR	A05020209	Orthaus	49501101000	Tirsan	21151103260
Nooteboom	308066	Otokar	A-IF0772	Zorzi	1013171
Orthaus	495058	Samro	4000227	PRO 527 006 0	
Renault	5021170423	Schmitz Cargobull	053010	Haldex	352044001
Samro	4000009	Schwarz Müller	9141	Hendrickson	963/001/052/0
Schmitz Cargobull	050304	Terex-Demag	32413640	Knorr-Bremse	AE4230 II36128
Schwarz Müller	4629	Zorzi	1013065	Otokar	A-IF0944
VAN HOOL	637209540	PRO 527 005 0		Samro	4001059
Zorzi	6169370	Doll	7069646	Schmitz Cargobull	114017
PRO 527 002 0		FAYMONVILLE	7886	Zorzi	1013165
Feldbinder	011626	Feldbinder	6916		
Goldhofer	163623	Goldhofer	164265		
Knorr-Bremse	AE4232 II36133I	Haldex	352044001 352045000 352045001		
KÖGEL	185055	KÄSSBOHRER	21151103260 8283012000		
Nooteboom	0308065	KEMPF	2102006		
Schmitz Cargobull	50309	Knorr-Bremse	AE4247 II36131		
Schwarz Müller	23740	KÖGEL	336490		
PRO 527 004 0					
Benalu	605323000				
FAYMONVILLE	1020				
Feldbinder	006712				
Fruehauf	A-FA4271-008				



ЕЛЕКТРОНЕН СПИРАЧЕН КОНТРОЛ

СЕНЗОР ЗА СКОРОСТТА НА КОЛЕЛАТА • ABS СОЛЕНОИДЕН КРАН



СЕНЗОР ЗА СКОРОСТТА НА КОЛЕЛАТА

Сензорът за скоростта на колелата (WSS) е устройство, предназначено за отчитане на скоростта на въртенето на колелата на превозното средство. Системата също така наблюдава правилното функциониране на набор от функции, включително спирачните характеристики, гарантирайки безопасността на превозното средство.

Сензорите за скоростта на колелата ProVia са безконтактни и използват променливотокови изходящи сигнали, за да реагират на актуалната скорост на въртене на колелата, предавайки информацията на електронната система на превозното средство.

Ключови функции

- Дизайн с къса усукана намотка гарантира намален шум, генериран към ECU, чрез което се избягват неизправности
- Здраво кримпирано свързване между сензорната глава и кабела
- Работи надеждно при температури до 150 °C
- Монтаж: Размери на стандартна глава
- Интерфейс: Стандартни крайни конектори
- Термален диапазон: зона на намотка: -40 °C ... +200 °C
сензорна глава: -40 °C ... +150 °C
сензорен кабел: -40 °C ... +180 °C
краен конектор: -40°C ... +80 °C



Сензор за скоростта на колелата



ABS удължителен кабел

ХАРАКТЕРИСТИКА	ОРИГИНАЛНО ОБОРУДВАНЕ	PROVIA	СРЕДНО ЗА ПАЗАРА НА РЕЗЕРВНИ ЧАСТИ*
Съпротивление на намотката (Ohm)			
Индуктивно напрежение (mV)			
Изоляционна устойчивост (Ohm)			

* Средно за алтернативен продукт с ниска спецификация



90° сензор



Прав сензор

Сензор за скоростта на колелата ProVia

Продукт	Код на щепсела	Дължина	ProVia кат. номер
		400 мм 1000 мм 1500 мм 2050 мм	PRO 032 000 0 PRO 032 001 0 PRO 032 002 0 PRO 032 003 0
		2050 мм	PRO 032 004 0
		1650 мм	PRO 032 005 0
		2675 мм	PRO 032 006 0
	A B	1940 мм 1400 мм	PRO 032 007 0 PRO 032 008 0
		350 мм 1700 мм 3000 мм	PRO 032 009 0 PRO 032 010 0 PRO 032 011 0
	A	1650 мм	PRO 032 012 0
	C	2675 мм	PRO 032 013 0
	A	4100 мм	PRO 032 014 0
	B	2650 мм	PRO 032 015 0
	A	1500 мм	PRO 032 016 0

Препратки за сензор за скоростта на колелата ProVia

Марка оригинално оборудване	Кат. номер на оригинално оборудване	Марка оригинално оборудване	Кат. номер на оригинално оборудване	Марка оригинално оборудване	Кат. номер на оригинално оборудване
PRO 032 000 0		Mercedes-Benz	A0015426818 A0015427818 A0015427819 A0025422518	PRO 032 008 0	
DAF	1315698 1361393 1504951 1518724 1778552 1778554	Paccar	1529040	DAF	1862602 1869290
EvoBus	A0025423118	PRO 032 003 0		PRO 032 009 0	
IVECO	500070461 5801115879 9441032808	DAF	1505215 1518008	FAUN	99707007090
MAN	ZG005610007	EvoBus	A0015423118 A0015428718 A68054200418	KRONE	505820819
Mercedes-Benz	A0025423118 A15-0101	Hyundai	946007A050	MAN	N2255200060
Otokar	16N00-05728-BA	IVECO	5006010272	Renault	5021170124
Paccar	1361393 1504951 1778554	MAN	81271206117	Volvo	WA4410329050
Renault	5010604322 5021170121 5021170122	Mercedes-Benz	A0015423118 A0015428718	PRO 032 010 0	
Scania	1934568 1934570 2090021 2149659	Neoplan	81271206117	DAF	1400071 1506149
Solaris	1102905340	Paccar	1505215 1518008	EvoBus	A0019050400 A0065427618
PRO 032 001 0		Renault	5010422334	Ford	7C462B372AA
DAF	1504929 1506003	Scania	2090022	Hyundai	946007A500 946007A550
Ford	98CT2B372AA	Solaris	720387939	IVECO	42554824 504013848
Hyundai	946007A150	Tata Daewoo	3879500610	Mercedes-Benz	A0019050400 A0065427618
IVECO	4460000009	PRO 032 004 0		Nissan	479009X600
Paccar	1504929 1506003	DAF	1524828	Paccar	1400071 1505052
Renault	5010422332 5021170123	IVECO	41200560 41200561	Scania	2090024
Scania	1934569 2090023	Paccar	1524828	Solaris	1021400501
PRO 032 002 0		PRO 032 005 0		Volvo	21760204
EvoBus	A0015426818 A0015427818 A0025422518	Scania	1892051	PRO 032 011 0	
PRO 032 006 0		PRO 032 007 0		DAF	1518009 1531495
Scania		DAF	1850203 1862600 1870628	EvoBus	A0015423318 A0015428818 A0015428918 A0025422618 A0025423818
Scania		Mercedes-Benz	A0075427218	Mercedes-Benz	A0015423318 A0015428818 A0015428918 A0025422618 A0025423818

Марка оригинално оборудване	Кат. номер на оригинално оборудване	Марка оригинално оборудване	Кат. номер на оригинално оборудване	Марка оригинално оборудване	Кат. номер на оригинално оборудване
Paccar	1518009	PRO 032 014 0	Renault 21361881	Volvo	20509865
Solaris	920100080				21361884
PRO 032 012 0					21361893
Scania	1892057	PRO 032 015 0	Volvo 20509869 21361881	PRO 032 016 0	Renault 21296829
PRO 032 013 0					7421296829
Scania	1892058		Renault 21361893	Volvo	21296829

ProVia ABS удължителни кабели



Продукт	Дължина	ProVia кат. номер
	1800 мм	PRO 537 018 0
	2300 мм	PRO 537 023 0
	3000 мм	PRO 537 030 0
	3800 мм	PRO 537 038 0
	4000 мм	PRO 537 040 0
	5100 мм	PRO 537 051 0
	6000 мм	PRO 537 060 0
	8000 мм	PRO 537 080 0
	10 000 мм	PRO 537 100 0

Препратки за ABS удължителни кабели ProVia

Марка оригинално оборудване	Кат. номер на оригинално оборудване	Марка оригинално оборудване	Кат. номер на оригинално оборудване	Марка оригинално оборудване	Кат. номер на оригинално оборудване
PRO 531 018 0		KÄSSBOHRER	7176020000		310020
Benalu	M058296	KEMPF	2305503	Paccar	865699
CLAAS	8351830	KENWORTH	S449-712-018-0	PETERBILT	S449-712-018-0
DAF	1506061	KÖGEL	341980 2341980	Renault	5021170141
FAYMONVILLE	13491	Langendorf	1110875	Scania	1912312
FREIGHTLINER	TDAS4497120180	LOHR	A05101394	Schmitz Cargobull	51213 7176020000
Fruehauf	CF371494 M058296 MO58296	MACK	6300-4497120180 8235-S4497120180	SHOWA AIRCRAFT	A8188-003500
Goldhofer	162653	MAN	N2255200064	Товарно ремарке	4497120180
Great Dane	40500255	Manac	981-128969-03	VDL	20279117 41156003
Hendrickson	4497120180	MERITOR	S4497120180	Volvo	3093242 WA4497120180
Hyundai	10033431	Nooteboom	8815		

Марка оригинално оборудване	Кат. номер на оригинално оборудване	Марка оригинално оборудване	Кат. номер на оригинално оборудване	Марка оригинално оборудване	Кат. номер на оригинално оборудване
	WAB4497120180				
PRO 531 023 0		Tirsan	21150110041	Volvo	WA4497120300
Benalu	M058431	VDL	41156004	PRO 531 038 0	
DAF	1505058	Volvo	WA4497120230	DAF	1505060
Doll	7029687	Zorzi	1070056	FREIGHTLINER	TDAS4497120380
FAYMONVILLE	8905	PRO 531 030 0		Fruehauf	1H312779603
Feldbinder	865 8865	Benalu	M058318	Goldhofer	162654
FREIGHTLINER	TDAS4497120230	DAF	1505059	Hendrickson	4497120380
Fruehauf	M058431 M05843101 M05843101	Doll	7028007	KÄSSBOHRER	7176022000 7788085000 1940(HENDRICKS)
Goldhofer	162657	FAYMONVILLE	1120	KEMPF	2305525ALTERNATIV
Hendrickson	4497120230	Feldbinder	63169	KENWORTH	S449-712-038-0
IVECO	9449712023	Fruehauf	M059318	KRONE	5811313 58113130
KÄSSBOHRER	21150110041	Goldhofer	163625	Langendorf	1110879
KEMPF	2305020 2305020ALTERNATIV	KÄSSBOHRER	21150110007	LIEBHERR	10010262
KENWORTH	S449-712-023-0	KODAIRA INDUSTRIAL	VS70000133	LOHR	A05101304
KÖGEL	341981	KÖGEL	341982	MACK	6300-4497120380 8235-S4497120380
KRONE	5818310 58183100 505818310	KRONE	5811094 58110940 505811094	MAN	N2255200065
Langendorf	1110876	Langendorf	1110877	MERITOR	S4497120380
LIEBHERR	10010261	LIEBHERR	104000106 502664408 502815701	NIPPON FRUEHAUF	7385-267
Meiller	79684270112650	LOHR	4497120300	NIPPON TREX	924301-00123
MERITOR	S4497120230	MAN	N2955010109	Nooteboom	310021 1529250
Neoplan	7173023	Meiller	79684339017403	Paccar	1505060
Nooteboom	310023 1552750	NIPPON TREX	924301-00122	PETERBILT	S449-712-038-0
Orthaus	508068 50809802300	Orthaus	508070	Renault	5021170144
Otokar	AIF0637	Otokar	AIF0840	Scania	1912313
Paccar	1505058	Paccar	1505059	Schmitz Cargobull	51214 4497120380 7176022000 7788085000 SO51214
PETERBILT	S449-712-023-0	Renault	5021170143	Schwarz Müller	33684
Renault	5021170142	Scania	1738452	TEREX	2153412
Scania	1788951	Schmitz Cargobull	51276 SO51276 T2004493	Tirsan	21150110011
Schmitz Cargobull	51276 53996 4497120230	Schwarz Müller	34254	VAN HOOL	10544069
Solaris	1102905320	SHOWA AIRCRAFT	A8188-012300	Volvo	3095724 WAB4497120380
		Tirsan	21150110007	Zorzi	6106028
		VAN HOOL	10522033		

Марка оригинално оборудване	Кат. номер на оригинално оборудване	Марка оригинално оборудване	Кат. номер на оригинално оборудване	Марка оригинално оборудване	Кат. номер на оригинално оборудване
PRO 531 040 0		Nootboom	2008950 3311373	KÖGEL	332398
DAF	867636	Orthaus	50809805100	Langendorf	1110884
FAYMONVILLE	82016	Paccar	1505061	LIEBHERR	502663508
Feldbinder	8864	PETERBILT	S449-712-051-0	Neoplan	7173080
IVECO	5801110953	Renault	5021170145	Nootboom	15502 1077834
KEMPF	2305525	SAF	5400012800	Paccar	867637
KÖGEL	330417	Scania	1784591	Scania	1784592
Langendorf	1110880	Schmitz Cargobull	51368 4497120510 7176023000 7788086000 S051368	Schwarz Müller	35268
Meiller	79684470121992	Schwarz Müller	33869	PRO 531 100 0	
Paccar	867636	Tirsan	21150110010	Alexander Dennis	65387712
Scania	2091317	VAN HOOL	10545601	DAF	871383
Schmitz Cargobull	1BREMSE0201	Volvo	8065627 WAB4497120510	FAYMONVILLE	8908
Volvo	WA4497120400	Wabash National	11400191-03	Feldbinder	8836
PRO 531 051 0		PRO 531 060 0		Goldhofer	163540
DAF	1505061	DAF	1505062	Hüffermann	6BA0010004
Doll	7040303	FAYMONVILLE	8906	KÄSSBOHRER	21150110009
FAYMONVILLE	8917	Feldbinder	8860	KEMPF	2305520
Feldbinder	854 8854	Goldhofer	163541	KÖGEL	339637
FREIGHTLINER	TDAS4497120510	KÖGEL	328454 3284540	KRONE	5811098 58110980 505811098
Goldhofer	162655	Langendorf	1110882	Langendorf	1110886
Hendrickson	4497120510	LIEBHERR	502663608	LOHR	A05101315
Irizar	8015554	Meiller	79684639019947	MERITOR	S4497121000
KÄSSBOHRER	7176023000 7788086000 21150110010	Otokar	16N0803778AA	NIPPON TREX	924301-00126
KENWORTH	S449-712-051-0	Paccar	1505062	Nootboom	1599220 3311371
KÖGEL	330419	Scania	2091318	Orthaus	508075 50809810002
KRONE	5811089 58110890	Volvo	WA4497120600	Paccar	871383
Langendorf	1110881	PRO 531 080 0		Scania	1738453
LIEBHERR	5010086 10167900 502663708	DAF	867637	Schmitz Cargobull	52144 SO52144
LOHR	4497120510	Doll	7055990	Schwarz Müller	33862
MACK	6300-4497120510 8235-S4497120510	FAYMONVILLE	8907	Tirsan	21150110009
Meiller	79696139004922	Feldbinder	61392	Trolley Boats LLC	4497121000
MERITOR	S4497120510	Goldhofer	163639	VAN HOOL	10574059
NIPPON FRUEHAUF	7835-389	KEMPF	2305508	Volvo	WA4497121000

ABS СОЛЕНОИДЕН КРАН

ABS соленоидният кран е проектиран да увеличава, намалява или задържа налягането, според необходимостта, в спирачните цилиндри на превозното средство по време на процеса на спиране. Той повишава цялостната безопасност на превозното средство и подобрява ефективността на спирачките му, за да оптимизира работата.

Ключови функции

- Максимално налягане 13 bar
- Клас на защита III VDE 0580
- Функция за ограничаване на налягането на ремаркетото
- Функцията за аварийно спиране се изпълнява чрез ВВА и се управлява от ABS
- Осигурява най-висок стандарт за безопасност в EBS спирачните системи на ремаркетото



ХАРАКТЕРИСТИКА	ОРИГИНАЛНО ОБОРУДВАНЕ	PROVIA	СРЕДНО ЗА ПАЗАРА НА РЕЗЕРВНИ ЧАСТИ*
Устойчивост на корозия (часове)			
Теч (cm ³ / min) след теста за устойчивост			
Експлоатационен живот			

* Средно за алтернативен продукт с ниска спецификация

ProVia кат. номер	Макс. работно налягане	Клас на защита	Напрежение	Номинален ток	Порт 1	Порт 2
PRO 472 001 0	13 bar	IP69K DIN 40050 Bl.8	24 V DC	≤1,65	M22 x 1,5 JED-388	M22 x 1,5 JED-388
PRO 472 002 0	13 bar	IP69K DIN 40050 Bl.9	24 V DC	≤1,65	M22 x 1,5 JED-152	M22 x 1,5 JED-152

НОВО

Препратки за ABS соленоиден кран ProVia

Марка оригинално оборудване	Кат. номер на оригинално оборудване	Марка оригинално оборудване	Кат. номер на оригинално оборудване	Марка оригинално оборудване	Кат. номер на оригинално оборудване
PRO 472 001 0		Mercedes-Benz	44296544 5010143058 81524526038 A0044296544	HYUNDAI	594207F000
Alexander Dennis	6575332			IRISBUS	41027224 4460000008
Ashok Leyland	445332075	MERITOR	S4721950160	IRIZAR	8015515
CNHTC	AZ87355000100 WG90003605151 WG90003605152 WG9000360515/1	Neoplan	81524526019	IVECO	1079666 41027224 41211070 42070065 42123220 42542734 4460000008 5801091133 E4460000008
DAF	1304635 1505210 1524831	Nissan	464139X401	KENWORTH	S472-195-018-0
ERF	4082200	Paccar	1505210 1524831	KIA	OK87T43802
EvoBus	A0044296544	PETERBILT	S472-195-016-0	KING LONG	235600020 35A0350010
FAW	355031050A	Renault	44296544 5010143058 81524526038	LIEBHERR	502666708
Foton	1417135900001 1419335676004 1612135900002 H0356D02001A0 H4356D02001A0 L0356012003A0	Scania	1453761 1934974 1934978	MACK	6300-4721950180 8235-S4721950180
HINO	899960117A	Shaanxi	DZ95189583020	MERITOR	S4721950180
Irisbus	41211070 5006034256 5006143405	UD Trucks	464139X401	OTOKAR	13C0008804AA
IVECO	125726 41027224 41211070 42070065 42123220 42542734 5006034256 5006143405 9472195055	VDL	20252300	PACCAR	1504901
KENWORTH	S472-195-016-0	Volvo	WA4721950160 WAB4721950160	PETERBILT	S472-195-018-0
Leyland DAF	1304635 ABRA143 ABRD758	PRO 472 002 0		SCANIA	1376793 1453761 1518589 1934975
MACK	6300-4721950160	ALEXANDER DENNIS	6538771 6576932 6579421 6579422	SCHWARZMÜLLER	12992
MAN	4082200 44296544 4721950160 5010143058 81524525019 81524526019 81524526038 ZG110050007	ASHOK LEYLAND	445332007	SHAANXI	61223550112 DZ9100580213
		CNHTC	WG9718360002 WG97183600021 WG9718360002/1	SOLARIS	1102963200
		DAEWOO	3453401300	TEREX	132412
		DAF	1504901	VAN HOOL	10674229
		FAUN	99707006699	VDL	28210607900
		FAW	35503156S S35503156S	VOLVO	1079666 41027224 41211070 42070065 42123220 42542734 WAB4721950180
		FELDBINDER	7292	YUTONG	355000017
		FORD	YC442C219AA		
		FOTON	1106935600030 1106936800030 1417135900001		
		FREIGHTLINER	TDAS4721950180		



ВЪЗДУШНО ОКАЧВАНЕ С ЕЛЕКТРОННО УПРАВЛЕНИЕ

ECAS СОЛЕНОИДЕН КРАН • ECAS СЕНЗОР ЗА РАЗСТОЯНИЕ



ECAS СОЛЕНОИДЕН КРАН

При електронно управляемото въздушно окачване, соленоидният кран е интерфейсът между електронните изходни сигнали от електронния управляващ блок и пневматичните задействащи сигнали за възглавниците на въздушното окачване.

Ключови функции

- Температурен диапазон: -40 °C до +80 °C
- Работно налягане: 5 – 13 bar
- Интерфейс: тип електрическо свързване, тип пневматично свързване, положение на монтажните винтове
- Всички варианти (с изключение на PRO 412 004 0 и PRO 412 005 0) със заглушител
- Резба на портовете M22×1.5 съгласно стандарт Voss 230
- Електрически конектори според стандарт DIN 72585



ХАРАКТЕРИСТИКА	ОРИГИНАЛНО ОБОРУДВАНЕ	PROVIA	СРЕДНО ЗА ПАЗАРА НА РЕЗЕРВНИ ЧАСТИ*
Теч -40 °C (cm ³ / min)			
Теч +80 °C (cm ³ / min)			
Експлоатационен живот на продукта			

* Средно за алтернативен продукт с ниска спецификация

ECAS соленоиден кран на ProVia

ProVia кат. номер	Приложение	Електрическо свързване	Забележка
PRO 412 000 0	Двучовково управление на задна ос (2 сензора за разстояние)	1 байонет DIN 72585-A1-4.1-Sn/K2	<ul style="list-style-type: none"> • Щумозаглушител на порт 3
PRO 412 001 0	Двучовково управление на задна ос (2 сензора за разстояние)	1 байонет DIN 72585-A1-4.1-Sn/K2	<ul style="list-style-type: none"> • Щумозаглушител на порт 3 • Порт 21 затворен
PRO 412 002 0	Едноточково управление на задна ос (1 сензор за разстояние)	1 байонет DIN 72585-A1-4.2-Sn/K1	<ul style="list-style-type: none"> • Напречна дроселова клапа • Щумозаглушител на порт 3
PRO 412 003 0	Едноточково управление на задна ос (1 сензор за разстояние)	1 байонет DIN 72585-A1-3.6-Sn/K2	<ul style="list-style-type: none"> • Напречна дроселова клапа • Вентилира се през крана на задната ос • Щумозаглушител на порт 3
PRO 412 004 0	Едноточково управление на задна ос (1 сензор за разстояние)	1 байонет DIN 72585-A1-2.1-Sn/K2	<ul style="list-style-type: none"> • Напречна дроселова клапа • Вентилира се през крана на задната ос
PRO 412 005 0	Едноточково управление на задна ос (1 сензор за разстояние)	1 байонет DIN 72585-A1-3.6-Sn/K2	<ul style="list-style-type: none"> • Напречна дроселова клапа • Вентилира се през крана на задната ос

ProVia кат. номер	Приложение	Електрическо свързване	Забележка
PRO 412 006 0	Предна ос при автобуси	1 байонет DIN 72585-A1-3.6-Sn/K2 1 байонет DIN 72585-A1-4.1-Sn/K2	<ul style="list-style-type: none"> • Функция за странично накланяне • Вградена функция за вентилация • Шумозаглушител на порт 3
PRO 412 007 0	Предна ос при автобуси	1 байонет DIN 72585-A1-3.6-Sn/K2 1 байонет DIN 72585-A1-4.2-Sn/K2	<ul style="list-style-type: none"> • Функция за странично накланяне • Шумозаглушител на порт 3

Препратки за ECAS соленоиден кран на ProVia

Марка оригинално оборудване	Кат. номер на оригинално оборудване	Марка оригинално оборудване	Кат. номер на оригинално оборудване	Марка оригинално оборудване	Кат. номер на оригинално оборудване
PRO 412 000 0		Langendorf	1111648	YUTONG	350601075
EvoBus	A0003278525	Leyland DAF	1302682 1343254 ABRA180 ABRB811	PRO 412 002 0	
Hyundai	558028KZZ0	LOHR	F00257376	Alexander Dennis	AB4729000550
Kia	558028KZZ0	MAN	81259026146 81259026239 2Z0607361G N2259026006	Ashok Leyland	442562004
Mercedes-Benz	0003278525	Mercedes-Benz	A0003276725	DAF	1343255 1304587
PRO 412 001 0		NATO	4810123666446	Doll	7055976 7088657
Alexander Dennis	661657 AB4729000530 ABA0003276825	Neoplan	1101016529 81259026146 81259026239	FAW	2941605-55A
Daewoo	3425002880	Orthaus	495068	FAYMONVILLE	14177
DAF	1302682 1343254 1505294 1506180	Renault	5010143096 5010422345	Feldbinder	1042813 083184
E.R.F.	81259026146	Scania	1383956 1934983 1934990 1934994	Goldhofer	165646
EvoBus	A0003276725	Schmitz Cargobull	1023612	Irisbus	41211012
FAYMONVILLE	13769	Schwarz Müller	36833	Isuzu	1825639780
Ford	4C463038AA	Solaris	1021402002	IVECO	41211012
Foton	1618029600001	VDL Bus	41343254 759000177 28220102600	KÄSSBOHRER	21145210032 21150110028
Hyundai	559507K700	Volvo	20707211	Kinglong	29Y11-45020
Irisbus	41211013 500310195	VW	2Z0607361F	KÖGEL	339077
Irizar	8015530			KRONE	5813398 505820672/0
Isuzu	1825637130			Langendorf	1111649
IVECO	41211013 500310195			Leyland DAF	1304587 ABRA090 ABRB810
Kinglong	29Y11-45025			LOHR	F00295081
KRONE	505820513			MAN	81259026145

Марка оригинално оборудване	Кат. номер на оригинално оборудване	Марка оригинално оборудване	Кат. номер на оригинално оборудване	Марка оригинално оборудване	Кат. номер на оригинално оборудване	
	81259026238	PRO 412 004 0		EvoBus	A0003279725	
	81259029145		Mercedes-Benz	A0003278425	Foton	1618029600001
	N2259026005		PRO 412 005 0		Irizar	8015529
Meiller	798307/70009948		Doll	7093146	MAN	2Z0601361F
	798857/70193564		E.R.F.	81259026144	Mercedes-Benz	A0003279725
Neoplan	81259026145		Goldhofer	168923	Shaanxi	6180J-3629112
Nooteboom	16062		Hyundai	558018R900	VDL Bus	41150130
	3478624		Irisbus	41211011		759000174
Renault	5010457434		IVECO	41211011	VW	2Z0601361G
Scania	1934984		Kia	558018R900	YUTONG	3506-01316
	1934991		KRONE	5813774	PRO 412 007 0	
Schmitz Cargobull	1066451			505821128	Hyundai	558018KZZO
	052540		MAN	81259026144	KRONE	5813774
	INS033-0018			81259029144		5813774/1
Schwarzmüller	38091		Renault	4729000540	MAN	81259026144
	93651			5010143097		81259026230
Tirsan	21145210032			5010457151		81259029144
	21150110028		Volvo	20734168	Neoplan	81259026230
VDL Bus	9116823		PRO 412 006 0		Renault	5010143097
Volvo	20707214		Alexander Dennis	662174		
PRO 412 003 0		DAF	1150130			
MAN	81259026237		1525422			
	82259026237					
Neoplan	81259026237					

Смяна на ECAS1 кранове с ECAS3 кранове на ProVia

Плавният преход от ECAS1 към ECAS3 кран изисква специфични ремонтни комплекти. Ще ви трябват до 3 ремонтни комплекта, за да си гарантирате правилното интегриране на ECAS3 крана в ECAS системата на превозното средство. Типовете ремонтни комплекти са показани по-долу и са групирани по функция.

Свързване на соленоиден кран

Ремонтните комплекти се използват за целите на прехода от M27 единичен соленоиден тип (M27 ECAS1) към DIN байонетни соленоиди (ECAS3).

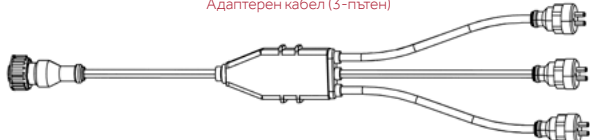
894 601 134 2
Адаптерен кабел (1-пътен)



472 880 929 2
Адаптерен кабел (2-пътен)



472 880 928 2
Адаптерен кабел (3-пътен)



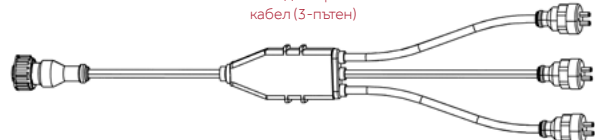
472 880 930 2
3 кабела: 1× адаптерен кабел (1-пътен)



1× адаптерен кабел (2-пътен)



1× адаптерен кабел (3-пътен)



Електрическо свързване

Ремонтните комплекти гарантират правилното свързване на електрическите портове.

Ремонтният комплект 894 601 161 2 действа като удължител и гарантира правилното свързване към пиновете.

Ремонтният комплект 472 880 931 2 - без удължител - също гарантира правилното свързване към пиновете в гнездото.

894 601 161 2
Адаптер (удължителен кабел)



472 880 931 2
Адаптер (удължителен и задаващ пиновете кабел)



Voss свързване

Специфични ECAS1 варианти имат M16×1,5 Voss пневматичен захранващ порт, докато ECAS3 са оборудвани с M22×1.5 Voss порт. Ремонтните комплекти позволяват редукция от M22×1.5 към M16×1.5 и гарантират херметичност. Може да се използват съществуващите пневматични връзки на превозното средство.

472 880 932 2
Voss адаптер, 2× O-пръстена (M22×1.5 / M16×1.5), шайба



472 880 933 2
Voss адаптер, O-пръстен (M22×1.5)

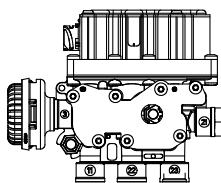


Пневматично свързване

Специфични ECAS1 кранове имат стандартни метрични резби по всички въздушни портове, докато всички ECAS3 кранове имат Voss метрични конекторни резби. За тези кранове трябва да се използва ремонтният комплект 472 900 931 2, за да бъдат херметични въздушните връзки.

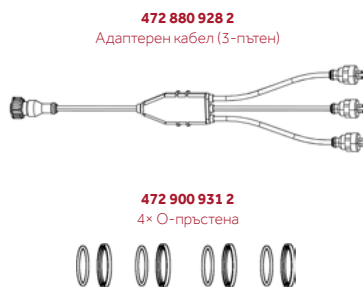
472 900 931 2
4× O-пръстена



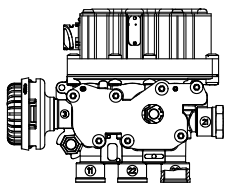


Смяна на ECAS1 кранове с ECAS3 кранове ProVia PRO 412 001 0

PRO 412 001 0 С помощта на ремонтните комплекти по-долу се заменят посочените оригинални препратки.



Марка оригинално оборудване	Кат. номер на оригинално оборудване	Марка оригинално оборудване	Кат. номер на оригинално оборудване	Марка оригинално оборудване	Кат. номер на оригинално оборудване
Alexander Dennis	AB4729000010	DAF	1505290 1505292	DAF	1518917
DAF	1249402 1506152 1505291R 1506179 527488	EvoBus	8241562000	Irisbus	41003307
EvoBus	82416830000 A0003276225	MAN	81259026117	Iveco	41003307
Faymonville	3545	Neoplan	81259026117		
Irisbus	97106463 U401907801	Paccar	1505290 1505292		
Langendorf	1111646	SCANIA	1105670		
MAN	1169000 81259026154				
Mercedes-Benz	A0003276225				
Neoplan	11016528 102140300 81259026154				
Paccar	1505291R				
Renault	5021170199				
SCANIA	1934986 2089751				
VDL Bus	1249402 41249402				



Смяна на ECAS1 кранове с ECAS3 кранове ProVia PRO 412 002 0

PRO 412 002 0 С помощта на ремонтните комплекти по-долу се заменят посочените оригинални препратки.

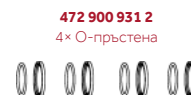


472 880 929 2
Адаптерен кабел (2-пътен)



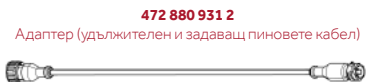
472 880 929 2
Адаптерен кабел (2-пътен)

472 900 931 2
4× O-пръстена



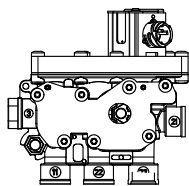
472 900 931 2
4× O-пръстена

Марка оригинално оборудване	Кат. номер на оригинално оборудване	Марка оригинално оборудване	Кат. номер на оригинално оборудване	Марка оригинално оборудване	Кат. номер на оригинално оборудване
DAF	1249319 1518916	Goldhofer	164786	Irisbus	41003310
Feldbinder	11594	MAN	81259026132	Iveco	41003310
Kögel	324471	Meiller	39004927 796967		
Krone	505810491/0	Neoplan	81259026132		
MAN	1168275 81259026155	Schmitz	050703		
Neoplan	81259026155				
Paccar	ACHE898				
Renault	5010235153				
SCANIA	1347572 1934988				
Schmitz	051347				
VDL Bus	1249319 41249319				



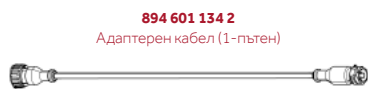
472 880 931 2
Адаптер (удължителен и задаващ пиновете кабел)

Марка оригинално оборудване	Кат. номер на оригинално оборудване
DAF	1506181
SCANIA	1934993



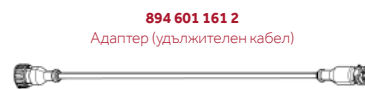
Смяна на ECAS1 кранове с ECAS3 кранове ProVia PRO 412 005 0

PRO 412 005 0 С помощта на ремонтните комплекти по-долу се заменят посочените оригинални препратки.



894 601 134 2
Адаптерен кабел (1-пътен)

472 880 933 2
Voss адаптер, O-пръстен (M22×1.5)

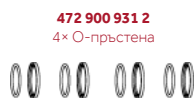


894 601 161 2
Адаптер (удължителен кабел)

472 880 933 2
Voss адаптер, O-пръстен (M22×1.5)

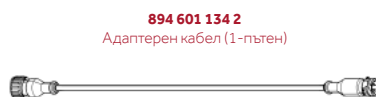
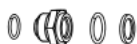


Марка оригинално оборудване	Кат. номер на оригинално оборудване	Марка оригинално оборудване	Кат. номер на оригинално оборудване	Марка оригинално оборудване	Кат. номер на оригинално оборудване
EvoBus	A0003276325	Neoplan	81259026144	Renault	5010422018
Irisbus	U401907802				
Kögel	325209				
Krone	505810492 5810492				
MAN	81259026144				
Mercedes-Benz	A0003276325				
Neoplan	102140210				
SCANIA	1934989				



472 900 931 2
4× O-пръстена

472 880 932 2
Voss адаптер, 2× O-пръстена (M22×1.5 / M16×1.5), шайба



894 601 134 2
Адаптерен кабел (1-пътен)

472 900 931 2
4× O-пръстена



472 880 932 2
Voss адаптер, 2× O-пръстена (M22×1.5 / M16×1.5), шайба



Марка оригинално оборудване	Кат. номер на оригинално оборудване	Марка оригинално оборудване	Кат. номер на оригинално оборудване
Irisbus	41003308	EvoBus	8241563000
Iveco	41003308	MAN	1213753 81259026113
		Neoplan	11016526 102140200 81259026113
		Renault	5810112384
		Schmitz	50704

ECAS СЕНЗОР ЗА РАЗСТОЯНИЕ

При електронно управляемото въздушно окачване (ECAS), сензорът за разстояние, свързан към съответната ос чрез лостова система, следи разстоянието между оста и каросерията на превозното средство, като докладва на ел. блок чрез сензорния кабел. Това е началната точка в процеса на електронно управление на стабилността на транспортното средство.

Ключови функции

- Прецизно въртеливо движение на котвата
- Адаптиран за работа от двете страни на превозното средство
- Предлагат се три варианта с кръстачка и един с прав лост
- Захранващо напрежение: PULSE 8 – 16 VDC
- Консумация на ток: макс. 90 mA
- Електрическо свързване: Байонет ISO 15170
- Термален диапазон: -40 °C до +80 °C
- Защита съгласно стандарт ISO 20653: IP 6K9K



ProVia кат. номер	Тип лост	Толеранс на характеристичната крива
PRO 412 030 0	Прав лост	–
PRO 412 031 0	Кръстачка	$t_{+50^\circ} - t_{0^\circ} = 150 \pm 8 \mu s$
PRO 412 032 0	Кръстачка	$t_{+50^\circ} - t_{0^\circ} = 146 \pm 4 \mu s$
PRO 412 033 0	Кръстачка	$t_{+50^\circ} - t_{0^\circ} = 142 \pm 8 \mu s$

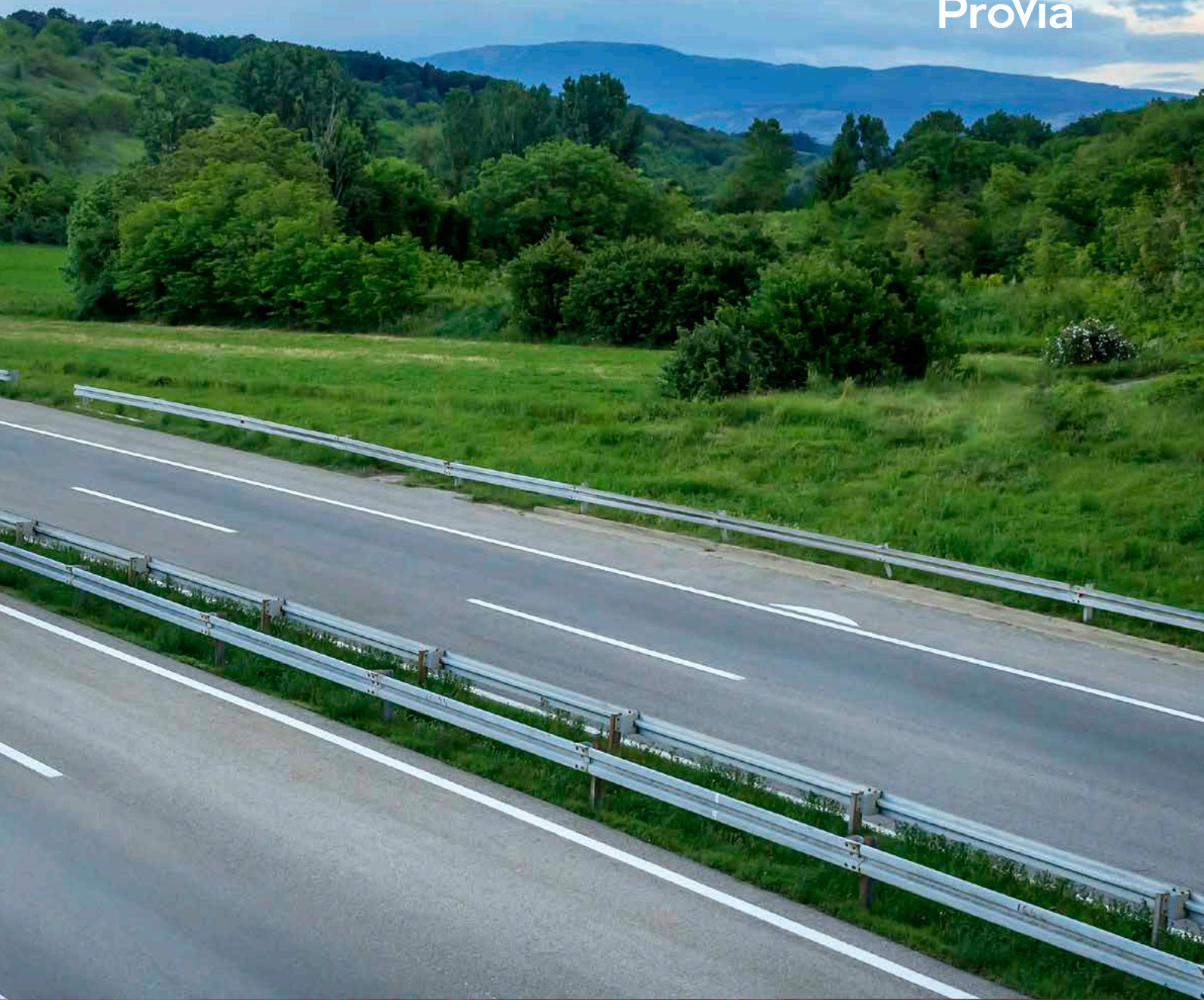
Препратки за ECAS сензор за разстояние ProVia

Марка оригинално оборудване	Кат. номер на оригинално оборудване	Марка оригинално оборудване	Кат. номер на оригинално оборудване	Марка оригинално оборудване	Кат. номер на оригинално оборудване
PRO 412 030 0		Nooteboom	3478622	FAW	3614315-Y671/A
Alexander Dennis	662172	Otokar	A-IF2063	Hyundai	558508D000
DAF	1365935	Paccar	1365935	Irisbus	41200708
Doll	7119045	Renault	5010422344	IVECO	41200708
FAYMONVILLE	214004	Scania	1495828 1934584 2099046	Kia	558508D000
Irizar	8015544	Schmitz Cargobull	1055349	MAN	81259370040
IVECO	M78121482	Schwarz Müller	86461	Mercedes-Benz	A0025426718
KÄSSBOHRER	21151103152	Tirsan	21151103152	Scania	1448082 1934585
KÖGEL	6503143/0	VDL Bus	262643 2026243 759000181	PRO 412 032 0	
KRONE	515005712	Volvo	WA4410501000	EvoBus	A0035422618
Langendorf	1273177	PRO 412 031 0		Mercedes-Benz	0035422618
LECITRAILER	4501002	CNHTC	WG9925715101/1	Paccar	1528811
Leyland DAF	1365935 ABRA506	Daewoo	3425002890	Scania	1934586
LOHR	A05101487	DAF	1524843	PRO 412 033 0	
Meiller	798385/70182397	EvoBus	A0025426718	MAN	81259370040
NATO	6695123889365			Neoplan	81259370040



СВЪРЗВАНЕ ЗА РЕМАРКЕ

НАВИТИ И ПРАВИ МАРКУЧИ • ПРИСЪЕДИНИТЕЛНА ГЛАВА • ЕЛЕКТРИЧЕСКИ АКСЕСОАРИ



НАВИТИ И ПРАВИ МАРКУЧИ

Навитите маркучи на ProVia се използват в пневматични спирачни системи като гъвкава връзка между теглещото превозно средство и полуремаркетото.



Ключови функции

- Многослоен навит маркуч
- Външният слой на PA12 осигурява устойчивост на особено опасни фактори и действа като индикатор за износване
- Намалена сложност, тъй като ProVia вариантите са съвместими с широк набор от системи за оригинално оборудване
- Неогъваща се част за предотвратяване на повреда на намотката
- Месингови фитинги
- Термален диапазон: от -40 °C до +100 °C
- Всички маркучи ProVia отговарят на ISO7628 стандарта
- В допълнение навитите маркучи са сертифицирани според ISO7375

ХАРАКТЕРИСТИКА	ОРИГИНАЛНО ОБОРУДВАНЕ	PROVIA	СРЕДНО ЗА ПАЗАРА НА РЕЗЕРВНИ ЧАСТИ*
Структура на материала			
Химическо съпротивление			
Температурен диапазон (°C)			
Повърхностна защита на фитингите			
Гъвкавост			

* Средно за алтернативен продукт с ниска спецификация

Навити маркучи

Стандарт: ISO 7375 / ISO 7628 Цвят: **черен**, размер: **12×1,5 mm**
Работна дължина: **4 m** Макс. работно налягане: **10 bar**

ProVia кат. номер	Фитинги	Цвят на защитата от огъване
PRO 711 056 0	M16×1,5 мъжки/ M16×1,5 мъжки	Червен
PRO 711 057 0	M16×1,5 мъжки/ M16×1,5 мъжки	Жълт
PRO 711 058 0	M22×1,5 мъжки/ M22×1,5 мъжки	Червен
PRO 711 059 0	M22×1,5 мъжки/ M22×1,5 мъжки	Жълт
PRO 711 060 0	M16×1,5 мъжки/ M18×1,5 женски	Червен
PRO 711 061 0	M16×1,5 мъжки/ M18×1,5 женски	Жълт
PRO 711 062 0	M18×1,5 женски/ M18×1,5 женски	Червен
PRO 711 063 0	M18×1,5 женски/ M18×1,5 женски	Жълт

Прави маркучи

Стандарт: ISO 7628
Цвят: **Черен**
Работна дължина: **25 m**
Макс. работно налягане: **12,5 bar**

ProVia кат. номер	Размер
PRO 251 106 6	6×1,0 мм
PRO 251 108 6	8×1,0 мм
PRO 251 110 6	10×1,0 мм
PRO 251 112 6	12×1,5 мм
PRO 251 115 6	15×1,5 мм

ПРИСЪЕДИНИТЕЛНА ГЛАВА

Осигуряват пневматичното свързване между камиона и ремаркетото. Дават възможност за свързване на две отделни линии на захранване и контрол, предотвратявайки неправилното свързване.

Информация

- Стандарт за технически характеристики ISO 1728
- Опростен дизайн на корпуса, устойчив на сурови атмосферни условия
- Здрав капак, предпазващ от навлизане на замърсители



Камион

- Автоматична глава
- M16×1,5
- Захранваща + управляваща линия
- Жълт + червен капак
- С клапан

Ремарке

- Стандарт
- M16×1,5
- Захранваща + управляваща линия
- Жълт + червен капак

ХАРАКТЕРИСТИКА	ОРИГИНАЛНО ОБОРУДВАНЕ	PROVIA	СРЕДНО ЗА ПАЗАРА НА РЕЗЕРВНИ ЧАСТИ*
Втвърдяване			
Продуктов експлоатационен живот (цикли на съединяване/разкачване)			
Живот (повишаване и понижаване на налягането)			
Устойчивост на корозия (часове)			
Теч +80 °C (cm ³ / min)			

* Средно за алтернативен продукт с ниска спецификация

ProVia кат. номер	Тип превозно средство	Стандарт	Капак	Порт	Забележка
PRO 200 221 0	Влекач	ISO 1728	Червен	M16×1,5	С клапан
PRO 200 222 0	Влекач	ISO 1728	Жълт	M16×1,5	С клапан
PRO 200 021 0	Ремарке	ISO 1728	Червен	M16×1,5	Свободен дебит
PRO 200 022 0	Ремарке	ISO 1728	Жълт	M16×1,5	Свободен дебит

ЕЛЕКТРИЧЕСКИ АКСЕСОАРИ

Продуктовата гама на ProVia от електрически аксесоари предлага изчерпателен набор от решения за свързване на товарния автомобил с ремаркетото. Гамата на ProVia включва гнезда, щепсели, адаптерни кабели и 7- и 15-пинови кабели.

Ключови функции

- Съвместими с ABS (5-пинови) и EBS (7-пинови) системи
- Адаптерният кабел позволява свързване от 15-пиново към 2× 7-пинови гнезда
- Гнезда с ясна идентификация на пиновете, без нужда от специални инструменти за монтаж
- **Кабели:** 3,5 м работна дължина; защита срещу прегъване; изработени от издръжлив полиуретан
- **Гнезда:** винтови клеми и цветово кодиране за по-лесно окабеляване
- **Щепсели:** херметично защитени
- Цялата гама с електрически аксесоари на ProVia е сертифицирана по стандартите на ADR/GGVS
- Работен диапазон от -40 °C до +80 °C
- Навит кабел ABS/EBS 7-полюсен, гнездо 7-пиново и щепсел 7-полюсен отговарят на ISO 7638 стандарт
- Навит кабел 15-полюсен, адаптерен кабел, гнездо 15-пиново и щепсел 15-полюсен, всички отговарят на ISO 12098 стандарта



ХАРАКТЕРИСТИКА	ОРИГИНАЛНО ОБОРУДВАНЕ	PROVIA	СРЕДНО ЗА ПАЗАРА НА РЕЗЕРВНИ ЧАСТИ*
Температурен диапазон (°C)			
Максимална дължина на разтягане			
Диаметър на намотката			
Брой намотки			

* Средно за алтернативен продукт с ниска спецификация

Навити кабели

ProVia кат. номер	PRO 531 000 0	PRO 531 001 0	PRO 531 002 0
Продукт			
Описание	Навит кабел ABS/EBS 7-полюсен	Навит кабел 15-полюсен	Адапторен кабел, 15-полюсен щепсел към 2 x 7-полюсни щепсела
Напрежение (V)	24 V	24 V	24 V
Брой намотки	29 ±2	26 ±2	36 ±2
Многослоен материал за намотки	PU	PU	PU
Цвят на намотката	черен	черен	черен
Диаметър на намотката	50 ±5	60 ±5	40 ±5
Работна дължина	3,5 м	3,5 м	3,5 м
Допустимо удължаване на кабела	4,0 м	4,0 м	4,0 м
Напречни сечения на проводниците	3 × 1,5 мм ² + 2 × 4 мм ² + 2 × 1,5 мм ²	3 × 2,5 мм ² + 10 × 1,5 мм ² + 2 × 1,5 мм ²	6 × 1,0 мм ² + 1 × 1,5 мм ²
Температурен диапазон	-40 °C до +80 °C	-40 °C до +80 °C	-40 °C до +80 °C
Цвят на защитата от прегъване	червен	син	черен
Сертификати	ISO 7638, ISO 4091, GGVS/ADR	ISO 12098, ISO 4091, GGVS/ADR	ISO 12098, ISO 4091, GGVS/ADR

Щепсели и гнезда

ProVia кат. номер	PRO 531 000 2	PRO 531 001 2	PRO 531 010 2	PRO 531 011 2
Продукт				
Описание	Гнездо ABS/ EBS 7-пиново	Гнездо 15-пиново	Щепсел ABS/EBS 7-полюсен	Щепсел 15-полюсен
Напрежение (V)	24 V	24 V	24 V	24 V
Температурен диапазон	-40 °C до +80 °C	-40 °C до +80 °C	-40 °C до +80 °C	-40 °C до +80 °C
Начин на свързване към пиновете	винтово съединение	винтово съединение	винтово съединение	винтово съединение
Цветово кодиране	✓	✓	✓	✓
Сертификати	ISO 7638, ISO 4091, GGVS/ADR	ISO 12098, ISO 4091, GGVS/ADR	ISO 7638, ISO 4091, GGVS/ADR	ISO 12098, ISO 4091, ADR/GGVS



ИНДЕКСЕН СПИСЪК, СПИСЪК С РЕФЕРЕНЦИИ

ИНДЕКС ПО PROVIA КАТАЛОЖНО ИМЕ • ИНДЕКС ПО НОМЕР НА PROVIA • НОМЕР
НА ОРИГИНАЛНО ОБОРУДВАНЕ КАТАЛОЖЕН НОМЕР НА PROVIA



Индексни списъци, списък с референции

Индекс по ProVia каталожно име

ProVia каталожно име	Стр.	ProVia каталожно име	Стр.	ProVia каталожно име	Стр.
ABS соленоиден кран.....	86	Цилиндрична глава за компресор.....	48	Двойно-освобождаващ аварийен кран.....	69
Дехидраторен кран.....	36	Присъединителна глава.....	101	Пневматичен актуатор за съединител.....	62
Агрегат за обработка на въздуха.....	38	Пружинен спирачен цилиндър с двойна диафрагма.....	24	Кран за ограничаване на налягането.....	44
Спирачна камера.....	10	ECAS сензор за разстояние.....	97	Четирикръгов предпазен кран.....	43
Спирачни накладки.....	29	ECAS соленоиден кран.....	90	Аварийен реле-кран.....	74
Кран за нивелиране на кабината.....	54	Електрически аксесоари.....	102	Реле-кран.....	71
Дехидраторен патрон.....	41	Кран на крачната спирачка.....	66	Ротационен ниворегулиращ кран.....	56
Кран за нивелиране на шасито.....	52	Кран на ръчната спирачка.....	67	Пружинен спирачен цилиндър.....	18
Серво усилвател за съединител.....	60	Нагревател.....	40	Кран за освобождаване на ремарке.....	76
Навити и прави маркучи.....	100	Многокръгов предпазен кран.....	42	Сензор за скоростта на колелата.....	80

Индекс по номер на ProVia

ProVia кат. номер	Стр.	ProVia кат. номер	Стр.	ProVia кат. номер	Стр.
340 175 000 2.....	30	PRO 000 007 0.....	25	PRO 011 005 0.....	72
340 195 000 2.....	30	PRO 000 008 0.....	25	PRO 011 006 0.....	72
340 225 000 2.....	30	PRO 000 009 0.....	25	PRO 011 007 0.....	72
340 319 001 2.....	30	PRO 000 010 0.....	25	PRO 011 008 0.....	72
340 319 003 2.....	30	PRO 000 011 0.....	25	PRO 011 009 0.....	72
340 319 004 2.....	30	PRO 000 012 0.....	25	PRO 015 004 0.....	45
340 319 005 2*.....	30	PRO 000 013 0.....	25	PRO 015 005 0.....	45
340 319 006 2*.....	30	PRO 000 017 0.....	25	PRO 015 026 0.....	45
340 322 000 2.....	30	PRO 000 018 0.....	25	PRO 015 068 0.....	45
340 901 050 2.....	30	PRO 006 001 0.....	52	PRO 015 072 0.....	45
340 901 060 2.....	30	PRO 006 002 0.....	52	PRO 015 073 0.....	45
340 901 061 2.....	30	PRO 006 003 0.....	52	PRO 015 512 0.....	45
340 901 070 2.....	30	PRO 006 004 0.....	52	PRO 032 000 0.....	81
340 901 071 2.....	30	PRO 007 001 0.....	54	PRO 032 001 0.....	81
340 901 072 2.....	30	PRO 007 003 0.....	54	PRO 032 002 0.....	81
340 901 073 2.....	30	PRO 007 007 0.....	54	PRO 032 003 0.....	81
340 902 000 2.....	30	PRO 007 010 0.....	54	PRO 032 004 0.....	81
340 902 001 2.....	30	PRO 007 011 0.....	54	PRO 032 005 0.....	81
340 902 002 2.....	30	PRO 007 023 0.....	54	PRO 032 006 0.....	81
340 902 003 2.....	30	PRO 007 028 0.....	54	PRO 032 007 0.....	81
340 902 004 2.....	30	PRO 007 030 0.....	54	PRO 032 008 0.....	81
340 902 005 2.....	30	PRO 007 036 0.....	55	PRO 032 009 0.....	81
340 902 191 2.....	30	PRO 010 200 2.....	41	PRO 032 010 0.....	81
340 902 192 2.....	30	PRO 010 300 0.....	45	PRO 032 011 0.....	81
340 902 220 2.....	30	PRO 010 301 0.....	45	PRO 032 012 0.....	81
340 902 221 2.....	30	PRO 010 302 0.....	45	PRO 032 013 0.....	81
340 902 222 2.....	30	PRO 010 314 0.....	45	PRO 032 014 0.....	81
340 902 223 2.....	30	PRO 010 317 0.....	45	PRO 032 015 0.....	81
340 903 220 2.....	30	PRO 010 318 0.....	45	PRO 032 016 0.....	81
340 904 000 2.....	30	PRO 010 332 0.....	45	PRO 032 020 0.....	56
340 904 001 2.....	31	PRO 010 333 0.....	45	PRO 032 120 0.....	56
340 904 002 2.....	31	PRO 011 000 0.....	72	PRO 032 220 0.....	56
340 904 003 2.....	31	PRO 011 001 0.....	72	PRO 051 001 0.....	60
340 904 004 2.....	31	PRO 011 002 0.....	72	PRO 051 002 0.....	60
340 904 005 2.....	31	PRO 011 003 0.....	72	PRO 051 003 0.....	60
PRO 000 006 0.....	25	PRO 011 004 0.....	72	PRO 051 004 0.....	60

ProVia кат. номер	Стр.	ProVia кат. номер	Стр.	ProVia кат. номер	Стр.
PRO 051 005 0	60	PRO 412 002 0	90	PRO 643 031 0	46
PRO 051 006 0	60	PRO 412 003 0	90	PRO 643 037 0	46
PRO 051 007 0	60	PRO 412 004 0	90	PRO 643 083 0	46
PRO 051 008 0	60	PRO 412 005 0	90	PRO 643 307 0	46
PRO 051 009 0	60	PRO 412 006 0	91	PRO 643 308 0	46
PRO 051 010 0	60	PRO 412 007 0	91	PRO 643 325 0	46
PRO 100 100 0	39	PRO 412 030 0	97	PRO 643 328 0	46
PRO 122 001 0	43	PRO 412 031 0	97	PRO 643 330 0	46
PRO 122 002 0	43	PRO 412 032 0	97	PRO 643 331 0	46
PRO 122 003 0	43	PRO 412 033 0	97	PRO 643 335 0	46
PRO 122 004 0	43	PRO 417 004 0	55	PRO 643 339 0	46
PRO 122 005 0	36	PRO 417 025 0	55	PRO 643 500 0	46
PRO 122 005 0	40	PRO 417 034 0	55	PRO 645 000 0	68
PRO 122 007 0	36	PRO 420 001 0	19	PRO 645 001 0	68
PRO 122 008 0	36	PRO 421 002 0	20	PRO 645 002 0	68
PRO 122 019 0	36	PRO 421 004 0	20	PRO 645 003 0	68
PRO 124 000 2	41	PRO 430 001 0	20	PRO 645 004 0	68
PRO 124 002 2	41	PRO 431 001 0	20	PRO 645 005 0	68
PRO 124 701 2	41	PRO 432 001 0	20	PRO 645 006 0	68
PRO 154 002 2	49	PRO 461 101 0	19	PRO 645 007 0	68
PRO 200 021 0	101	PRO 472 001 0	86	PRO 645 008 0	68
PRO 200 022 0	101	PRO 472 002 0	86	PRO 645 009 0	68
PRO 200 221 0	101	PRO 480 010 0	19	PRO 645 010 0	68
PRO 200 222 0	101	PRO 481 012 0	19	PRO 648 000 0	69
PRO 251 106 6	100	PRO 481 050 0	19	PRO 648 001 0	74
PRO 251 108 6	100	PRO 491 001 0	20	PRO 648 002 0	74
PRO 251 110 6	100	PRO 491 002 0	20	PRO 648 003 0	74
PRO 251 112 6	100	PRO 491 003 0	20	PRO 648 004 0	74
PRO 251 115 6	100	PRO 491 004 0	20	PRO 704 932 2	49
PRO 315 008 0	66	PRO 492 001 0	20	PRO 711 056 0	100
PRO 315 077 0	66	PRO 492 002 0	20	PRO 711 057 0	100
PRO 315 180 0	66	PRO 492 003 0	20	PRO 711 058 0	100
PRO 315 263 0	66	PRO 492 005 0	20	PRO 711 059 0	100
PRO 315 264 0	66	PRO 492 006 0	20	PRO 711 060 0	100
PRO 352 922 2	49	PRO 499 001 0	20	PRO 711 061 0	100
PRO 392 200 0	25	PRO 510 920 2	49	PRO 711 062 0	100
PRO 392 201 0	25	PRO 510 930 2	49	PRO 711 063 0	100
PRO 392 202 0	25	PRO 527 001 0	76	PRO 712 002 2	27
PRO 392 203 0	25	PRO 527 002 0	76	PRO 712 019 0	27
PRO 392 204 0	25	PRO 527 004 0	76	PRO 712 712 0	27
PRO 393 100 0	25	PRO 527 005 0	76	PRO 712 713 0	27
PRO 393 101 0	25	PRO 527 006 0	76	PRO 712 715 0	27
PRO 393 102 0	25	PRO 531 000 0	103	PRO 712 716 0	27
PRO 393 103 0	25	PRO 531 000 2	103	PRO 714 000 0	12
PRO 393 200 0	25	PRO 531 001 0	103	PRO 714 007 0	12
PRO 393 201 0	25	PRO 531 001 2	103	PRO 714 015 0	12
PRO 393 202 0	25	PRO 531 002 0	103	PRO 714 015 0	13
PRO 393 203 0	25	PRO 531 010 2	103	PRO 714 019 0	10
PRO 393 204 0	25	PRO 531 011 2	103	PRO 714 020 0	11
PRO 400 001 0	37	PRO 537 018 0	83	PRO 714 030 0	11
PRO 400 002 0	37	PRO 537 023 0	83	PRO 714 241 0	11
PRO 400 920 2	37	PRO 537 030 0	83	PRO 714 242 0	11
PRO 410 001 0	37	PRO 537 038 0	83	PRO 714 244 0	11
PRO 410 002 0	37	PRO 537 040 0	83	PRO 714 245 0	11
PRO 410 003 0	37	PRO 537 051 0	83	PRO 714 330 0	11
PRO 410 004 0	37	PRO 537 060 0	83	PRO 714 710 0	11
PRO 410 920 2	36	PRO 537 080 0	83	PRO 934 005 0	42
PRO 411 006 0	62	PRO 537 100 0	83		
PRO 411 011 0	60	PRO 643 000 0	72		
PRO 411 031 0	60	PRO 643 001 0	45		
PRO 411 300 0	60	PRO 643 002 0	72		
PRO 412 000 0	90	PRO 643 003 0	72		
PRO 412 001 0	90	PRO 643 004 0	72		

Номер на оригинално оборудване » Каталоген номер на ProVia

Кат. номер на оригинално оборудване	ProVia каталожен номер / продукт	Стр.	Кат. номер на оригинално оборудване	ProVia каталожен номер / продукт	Стр.
Alexander Dennis					
659826	PRO 051 006 0 Серво усилвател за съединител.....	61	F001882	PRO 032 020 0 Ротационен ниворегулиращ кран.....	56
661657	PRO 412 001 0 ECAS соленоиден кран.....	91	F005268	PRO 006 001 0 Кран за нивелиране на шасито.....	53
662172	PRO 412 030 0 ECAS сензор за разстояние.....	97	M058296	PRO 531 018 0 ABS удължителен кабел.....	83
662174	PRO 412 006 0 ECAS соленоиден кран.....	92	M058318	PRO 531 030 0 ABS удължителен кабел.....	84
6538771	PRO 472 002 0 ABS соленоиден кран.....	85	M058431	PRO 531 023 0 ABS удължителен кабел.....	84
6573091	PRO 051 006 0 Серво усилвател за съединител.....	61	Bendix		
6575332	PRO 472 001 0 ABS соленоиден кран.....	87	295531	PRO 714 016 0 Спирачна камера за барабанна спирачка ...	16
6576932	PRO 472 002 0 ABS соленоиден кран.....	87	295532	PRO 714 015 0 Спирачна камера за барабанна спирачка ...	15
6579421	PRO 472 002 0 ABS соленоиден кран.....	87	295533	PRO 714 000 0 Спирачна камера за барабанна спирачка ...	13
6579422	PRO 472 002 0 ABS соленоиден кран.....	87	295534	PRO 714 007 0 Спирачна камера за барабанна спирачка ...	15
65387712	PRO 531 100 0 ABS удължителен кабел.....	85	295535	PRO 714 016 0 Спирачна камера за барабанна спирачка ...	16
4321059000	PRO 714 015 0 Спирачна камера за барабанна спирачка ...	15	295554	PRO 714 015 0 Спирачна камера за барабанна спирачка ...	15
AB4231069000	PRO 714 000 0 Спирачна камера за барабанна спирачка ...	13	295555	PRO 714 000 0 Спирачна камера за барабанна спирачка ...	13
AB4729000530	PRO 412 001 0 ECAS соленоиден кран.....	91	295556	PRO 714 007 0 Спирачна камера за барабанна спирачка ...	15
AB4729000550	PRO 412 002 0 ECAS соленоиден кран.....	91	BERG		
AB9347142110	PRO 122 003 0 Четирикъгов предпазен кран.....	44	120360101	PRO 714 007 0 Спирачна камера за барабанна спирачка ...	15
ABA0003276825	PRO 412 001 0 ECAS соленоиден кран.....	91	BOSCH		
DP002103	PRO 643 002 0 Реле-кран.....	73	482022001	PRO 714 016 0 Спирачна камера за барабанна спирачка ...	16
DP002130	PRO 643 000 0 Реле-кран.....	73	482022003	PRO 714 016 0 Спирачна камера за барабанна спирачка ...	16
Arfesan			482022407	PRO 714 000 0 Спирачна камера за барабанна спирачка ...	13
1600000	PRO 714 016 0 Спирачна камера за барабанна спирачка ...	16	482022408	PRO 714 000 0 Спирачна камера за барабанна спирачка ...	13
1600004	PRO 714 016 0 Спирачна камера за барабанна спирачка ...	16	Bosch Rexroth		
1610000	PRO 714 015 0 Спирачна камера за барабанна спирачка ...	15	4231049000	PRO 714 016 0 Спирачна камера за барабанна спирачка ...	16
1610014	PRO 714 015 0 Спирачна камера за барабанна спирачка ...	15	4231059000	PRO 714 015 0 Спирачна камера за барабанна спирачка ...	15
1610016	PRO 714 015 0 Спирачна камера за барабанна спирачка ...	15	4231069000	PRO 714 000 0 Спирачна камера за барабанна спирачка ...	13
1610021	PRO 714 015 0 Спирачна камера за барабанна спирачка ...	15	4231079000	PRO 714 007 0 Спирачна камера за барабанна спирачка ...	15
1620021	PRO 714 000 0 Спирачна камера за барабанна спирачка ...	13	Bova		
1620037	PRO 714 000 0 Спирачна камера за барабанна спирачка ...	13	204552	340901 070 2 Спирачни накладки.....	32
1620049	PRO 714 000 0 Спирачна камера за барабанна спирачка ...	13	BPW		
1620049	PRO 714 000 0 Спирачна камера за барабанна спирачка ...	13	203272700	PRO 714 016 0 Спирачна камера за барабанна спирачка ...	16
1630000	PRO 714 007 0 Спирачна камера за барабанна спирачка ...	14	203272900	PRO 714 007 0 Спирачна камера за барабанна спирачка ...	15
1630007	PRO 714 007 0 Спирачна камера за барабанна спирачка ...	14	203273100	PRO 714 000 0 Спирачна камера за барабанна спирачка ...	13
Ashok Leyland			203273200	PRO 714 015 0 Спирачна камера за барабанна спирачка ...	15
442562004	PRO 412 002 0 ECAS соленоиден кран.....	91	203362000	PRO 714 015 0 Спирачна камера за барабанна спирачка ...	15
445332007	PRO 472 002 0 ABS соленоиден кран.....	87	243109200	PRO 006 003 0 Кран за нивелиране на шасито.....	53
445332075	PRO 472 001 0 ABS соленоиден кран.....	87	243113500	PRO 006 001 0 Кран за нивелиране на шасито.....	53
445332068	PRO 714 710 0 Спирачна камера за дискова спирачка.....	12	544414010	PRO 714 015 0 Спирачна камера за барабанна спирачка ...	15
Automann			544415010	PRO 714 000 0 Спирачна камера за барабанна спирачка ...	13
170.955.205	PRO 122 019 0 Дехидраторен кран.....	37	544415100	PRO 714 000 0 Спирачна камера за барабанна спирачка ...	13
BEDFORD			544415110	PRO 714 000 0 Спирачна камера за барабанна спирачка ...	13
A4028470	PRO 714 000 0 Спирачна камера за барабанна спирачка ...	13	544416010	PRO 714 007 0 Спирачна камера за барабанна спирачка ...	15
Beiben			544416100	PRO 714 007 0 Спирачна камера за барабанна спирачка ...	15
1288910046	PRO 007 030 0 Кран за нивелиране на кабината.....	55	544416110	PRO 714 007 0 Спирачна камера за барабанна спирачка ...	15
509-431-00-15	PRO 122 021 0 Дехидраторен кран.....	37	0203277000	PRO 714 710 0 Спирачна камера за дискова спирачка.....	12
Benalu			0203277100	PRO 714 710 0 Спирачна камера за дискова спирачка.....	12
605107100	PRO 714 007 0 Спирачна камера за барабанна спирачка ...	14	0243109600	PRO 643 307 0 Кран за ограничаване на налягането.....	47
605109100	PRO 714 015 0 Спирачна камера за барабанна спирачка ...	15	05.444.40.01.0	PRO 712 712 0 DDSB диск.....	28
605110100	PRO 714 016 0 Спирачна камера за барабанна спирачка ...	16	05.444.40.01.3	PRO 712 715 0 DDSB диск.....	28
605252200	PRO 527 001 0 Кран за освобождаване на ремарке.....	77	05.444.40.02.0	PRO 712 712 0 DDSB диск.....	28
605323000	PRO 527 004 0 Кран за освобождаване на ремарке.....	77	05.444.40.02.3	PRO 712 715 0 DDSB диск.....	28
F001572	PRO 006 003 0 Кран за нивелиране на шасито.....	53	05.444.44.01.0	PRO 712 713 0 DDSB диск.....	28

Кат. номер на оригинално оборудване	ProVia каталожен номер / продукт	Стр.	Кат. номер на оригинално оборудване	ProVia каталожен номер / продукт	Стр.
05.444.44.01.3	PRO 712 716 0 DDSB диск.....	28	WG97183600021	PRO 472 002 0 ABS соленоиден кран.....	87
05.444.44.02.0	PRO 712 713 0 DDSB диск.....	28	WG9719360005/1	PRO 315 077 0 Кран на кранчната спирачка.....	67
05.444.44.02.3	PRO 712 716 0 DDSB диск.....	28	WG9719360005/6	PRO 31 500 5 Кран на кранчната спирачка.....	67
0544432010	PRO 714 710 0 Спирачна камера за дискова спирачка.....	12	WG9725230041/1	PRO 411 021 0 Серво усилвател за съединител.....	61
0544432020	PRO 714 710 0 Спирачна камера за дискова спирачка.....	12	WG9725230041/2	PRO 051 007 0 Серво усилвател за съединител.....	61
0980107550	340 319 003 2 Спирачни накладки.....	31	WG9725230041/4	PRO 051 007 0 Серво усилвател за съединител.....	61
0980107570	340 319 004 2 Спирачни накладки.....	31	WG9725230051	PRO 411 025 0 Серво усилвател за съединител.....	61
243112800	PRO 032 020 0 Ротационен ниворегулиращ кран.....	56	WG9725230051/2	PRO 051 007 0 Серво усилвател за съединител.....	61
509290040	340 901 061 2 Спирачни накладки.....	31	WG9925715101/1	PRO 412 031 0 ECAS сензор за разстояние.....	97
509290050	340 901 061 2 Спирачни накладки.....	31			
509290060	340 901 071 2 Спирачни накладки.....	32	Daewoo		
509290070	340 901 072 2 Спирачни накладки.....	32	3329101150	PRO 051 004 0 Серво усилвател за съединител.....	61
509290080	340 901 071 2 Спирачни накладки.....	32	3329101151	PRO 051 004 0 Серво усилвател за съединител.....	61
509290090	340 901 072 2 Спирачни накладки.....	32	3425002880	PRO 412 001 0 ECAS соленоиден кран.....	91
509290100	340 901 061 2 Спирачни накладки.....	31	3425002890	PRO 412 031 0 ECAS сензор за разстояние.....	97
509290220	340 901 061 2 Спирачни накладки.....	31	3453401300	PRO 472 002 0 ABS соленоиден кран.....	87
509290230	340 901 071 2 Спирачни накладки.....	32	3454402440	PRO 010 300 0 Кран за ограничаване на налягането.....	46
536270020	340 901 070 2 Спирачни накладки.....	32	4750103010	PRO 010 301 0 Кран за ограничаване на налягането.....	46
980102570	340 901 070 2 Спирачни накладки.....	32			
980102750	340 901 061 2 Спирачни накладки.....	31	DAF		
980102920	340 901 070 2 Спирачни накладки.....	32	371274	PRO 645 007 0 Кран на ръчната спирачка.....	68
980102930	340 901 061 2 Спирачни накладки.....	31	705707	PRO 714 007 0 Спирачна камера за барабанна спирачка ...	15
980106200	340 901 072 2 Спирачни накладки.....	32	721180	PRO 714 016 0 Спирачна камера за барабанна спирачка ...	16
980106210	340 901 061 2 Спирачни накладки.....	32	735929	PRO 714 016 0 Спирачна камера за барабанна спирачка ...	16
980106350	340 901 061 2 Спирачни накладки.....	32	745398	PRO 714 016 0 Спирачна камера за барабанна спирачка ...	16
980106360	340 901 070 2 Спирачни накладки.....	32	834481	PRO 714 016 0 Спирачна камера за барабанна спирачка ...	16
980106430	340 901 061 2 Спирачни накладки.....	32	834482	PRO 714 015 0 Спирачна камера за барабанна спирачка ...	15
980106440	340 901 071 2 Спирачни накладки.....	32	834483	PRO 714 000 0 Спирачна камера за барабанна спирачка ...	13
980106450	340 901 072 2 Спирачни накладки.....	32	834484	PRO 714 007 0 Спирачна камера за барабанна спирачка ...	15
980106950	340 901 071 2 Спирачни накладки.....	32	867636	PRO 531 040 0 ABS удължителен кабел.....	85
980106960	340 901 072 2 Спирачни накладки.....	32	867637	PRO 531 080 0 ABS удължителен кабел.....	85
980107090	340 901 061 2 Спирачни накладки.....	32	871383	PRO 531 100 0 ABS удължителен кабел.....	85
980107240	340 901 061 2 Спирачни накладки.....	32	908049	PRO 648 000 0 Двойно-освобождаващ аварийен кран.....	70
980107250	340 901 072 2 Спирачни накладки.....	32	1150130	PRO 412 006 0 ECAS соленоиден кран.....	92
980107260	340 901 071 2 Спирачни накладки.....	32	1302103	PRO 643 004 0 Реле-кран.....	73
980108150	340 901 061 2 Спирачни накладки.....	32	1302682	PRO 412 001 0 ECAS соленоиден кран.....	91
980108160	340 901 071 2 Спирачни накладки.....	32	1304635	PRO 472 001 0 ABS соленоиден кран.....	87
980108170	340 901 072 2 Спирачни накладки.....	32	1309813	PRO 645 005 0 Кран на ръчната спирачка.....	68
			1343254	PRO 412 001 0 ECAS соленоиден кран.....	91
CAMC			1343255	PRO 412 002 0 ECAS соленоиден кран.....	91
50H08-01060	PRO 007 030 0 Кран за нивелиране на кабината.....	55	1365935	PRO 412 030 0 ECAS сензор за разстояние.....	97
			1503133	PRO 643 307 0 Кран за ограничаване на налягането.....	47
CASE IH			1504901	PRO 472 002 0 ABS соленоиден кран.....	87
84012958	PRO 714 007 0 Спирачна камера за барабанна спирачка ...	15	1505034	PRO 122 005 0 Дехидраторен кран.....	37
84014961	PRO 714 000 0 Спирачна камера за барабанна спирачка ...	13	1505058	PRO 531 023 0 ABS удължителен кабел.....	84
84320807	PRO 714 016 0 Спирачна камера за барабанна спирачка ...	16	1505059	PRO 531 030 0 ABS удължителен кабел.....	84
			1505060	PRO 531 038 0 ABS удължителен кабел.....	84
CLAAS			1505061	PRO 531 051 0 ABS удължителен кабел.....	85
8351830	PRO 531 018 0 ABS удължителен кабел.....	83	1505062	PRO 531 060 0 ABS удължителен кабел.....	85
			1505096	PRO 643 031 0 Кран за ограничаване на налягането.....	47
CNHCTC			1505143	PRO 051 008 0 Серво усилвател за съединител.....	61
AZ87355000100	PRO 472 001 0 ABS соленоиден кран.....	87	1505150	PRO 643 000 0 Реле-кран.....	73
AZ87355500100	PRO 122 021 0 Дехидраторен кран.....	37	1505210	PRO 472 001 0 ABS соленоиден кран.....	87
WG1642440051/1	PRO 007 001 0 Кран за нивелиране на кабината.....	55	1505294	PRO 412 001 0 ECAS соленоиден кран.....	91
WG8701230003	PRO 051 007 0 Серво усилвател за съединител.....	61	1505331	PRO 645 008 0 Кран на ръчната спирачка.....	68
WG9000360515/1	PRO 472 001 0 ABS соленоиден кран.....	55	1505340	PRO 645 002 0 Кран на ръчната спирачка.....	68
WG90003605151	PRO 472 001 0 ABS соленоиден кран.....	87	1506061	PRO 531 018 0 ABS удължителен кабел.....	83
WG90003605152	PRO 472 001 0 ABS соленоиден кран.....	87	1506180	PRO 412 001 0 ECAS соленоиден кран.....	91
WG9000360520/2	PRO 31 500 4 Кран на кранчната спирачка.....	67	1506390	PRO 421 004 0 Пружинен спирачен цилиндър.....	21
WG9000360521/1	PRO 122 021 0 Дехидраторен кран.....	37	1506464	PRO 051 008 0 Серво усилвател за съединител.....	61
WG9000360521/2	PRO 122 021 0 Дехидраторен кран.....	37	1506465	PRO 051 002 0 Серво усилвател за съединител.....	61
WG9718360002	PRO 472 002 0 ABS соленоиден кран.....	87	1506466	PRO 051 004 0 Серво усилвател за съединител.....	61
WG9718360002/1	PRO 472 002 0 ABS соленоиден кран.....	55	1506467	PRO 051 006 0 Серво усилвател за съединител.....	61

Кат. номер на оригинално оборудване	ProVia каталожен номер / продукт	Стр.	Кат. номер на оригинално оборудване	ProVia каталожен номер / продукт	Стр.
1506468	PRO 051 008 0 Серво усилвател за съединител.....	61	1518008	PRO 032 003 0 Сензор за скоростта на колелата.....	82
1517965	PRO 122 005 0 Дехидраторен кран.....	37	1518009	PRO 032 011 0 Сензор за скоростта на колелата.....	82
1517978	PRO 122 008 0 Дехидраторен кран.....	37	1518065	PRO 315 264 0 Кран на крачната спирачка.....	67
1518117	PRO 643 325 0 Кран за ограничаване на налягането.....	47	1518113	PRO 010 301 0 Кран за ограничаване на налягането.....	46
1518261	PRO 648 000 0 Двойно-освобождаващ аварийен кран.....	70	1518115	PRO 010 314 0 Кран за ограничаване на налягането.....	46
1518674	PRO 122 005 0 Дехидраторен кран.....	37	1518116	PRO 010 317 0 Кран за ограничаване на налягането.....	46
1524294	PRO 645 006 0 Кран на ръчната спирачка.....	68	1518168	PRO 400 001 0 Дехидраторен кран.....	37
1524321	PRO 645 000 0 Кран на ръчната спирачка.....	68	1518267	PRO 011 003 0 Реле-кран.....	73
1524322	PRO 645 001 0 Кран на ръчната спирачка.....	68	1518271	PRO 011 000 0 Реле-кран.....	73
1524802	PRO 645 006 0 Кран на ръчната спирачка.....	68	1518724	PRO 032 000 0 Сензор за скоростта на колелата.....	82
1524831	PRO 472 001 0 ABS соленоиден кран.....	87	1519152	PRO 420 001 0 Пружинен спирачен цилиндър.....	21
1524843	PRO 412 031 0 ECAS сензор за разстояние.....	97	1519158	PRO 421 002 0 Пружинен спирачен цилиндър.....	21
1525422	PRO 412 006 0 ECAS соленоиден кран.....	92	1519162	PRO 492 006 0 Пружинен спирачен цилиндър.....	23
1526572	PRO 492 006 0 Пружинен спирачен цилиндър.....	23	1519176R	PRO 430 001 0 Пружинен спирачен цилиндър.....	21
1527600	PRO 051 003 0 Серво усилвател за съединител.....	61	1519202R	PRO 400 001 0 Дехидраторен кран.....	37
0867215R	PRO 421 002 0 Пружинен спирачен цилиндър.....	21	1519211R	PRO 934 005 0 Многокръгов предпазен кран.....	42
1270263	PRO 492 006 0 Пружинен спирачен цилиндър.....	23	1519310	PRO 648 003 0 Аварийен реле-кран.....	75
1304587	PRO 412 002 0 ECAS соленоиден кран.....	91	1519312	PRO 648 004 0 Аварийен реле-кран.....	75
1315698	PRO 032 000 0 Сензор за скоростта на колелата.....	82	1519332	PRO 011 001 0 Реле-кран.....	73
1359971	PRO 648 001 0 Аварийен реле-кран.....	75	1519378	PRO 481 012 0 Пружинен спирачен цилиндър.....	22
1361393	PRO 032 000 0 Сензор за скоростта на колелата.....	82	1519442	PRO 480 010 0 Пружинен спирачен цилиндър.....	22
1391510	PRO 124 000 2 Дехидраторен патрон.....	41	1522226	PRO 315 263 0 Кран на крачната спирачка.....	67
1400071	PRO 032 010 0 Сензор за скоростта на колелата.....	82	1523549	PRO 421 002 0 Пружинен спирачен цилиндър.....	21
1406784	PRO 010 302 0 Кран за ограничаване на налягането.....	46	1523549R	PRO 421 002 0 Пружинен спирачен цилиндър.....	21
1436901	340 175 000 2 Спирачни накладки.....	31	1524015	PRO 015 072 0 Кран за ограничаване на налягането.....	47
1439324	340 901 070 2 Спирачни накладки.....	32	1524581	PRO 480 010 0 Пружинен спирачен цилиндър.....	22
1439553	PRO 124 000 2 Дехидраторен патрон.....	41	1524828	PRO 032 004 0 Сензор за скоростта на колелата.....	82
1487296	PRO 421 002 0 Пружинен спирачен цилиндър.....	21	1526796	PRO 400 001 0 Дехидраторен кран.....	37
1487296R	PRO 421 002 0 Пружинен спирачен цилиндър.....	21	1527168R	PRO 481 050 0 Пружинен спирачен цилиндър.....	22
1504903	PRO 011 002 0 Реле-кран.....	73	1527601R	PRO 481 050 0 Пружинен спирачен цилиндър.....	22
1504929	PRO 032 001 0 Сензор за скоростта на колелата.....	82	1528230R	PRO 481 050 0 Пружинен спирачен цилиндър.....	22
1504951	PRO 032 000 0 Сензор за скоростта на колелата.....	82	1530832	PRO 480 010 0 Пружинен спирачен цилиндър.....	22
1504971	PRO 315 180 0 Кран на крачната спирачка.....	67	1530833	PRO 480 010 0 Пружинен спирачен цилиндър.....	22
1505033R	PRO 122 005 0 Дехидраторен кран.....	37	1531495	PRO 032 011 0 Сензор за скоростта на колелата.....	82
1505081	PRO 007 001 0 Кран за нивелиране на кабината.....	55	1531547	PRO 015 072 0 Кран за ограничаване на налягането.....	47
1505095	PRO 015 005 0 Кран за ограничаване на налягането.....	47	1531548	PRO 010 333 0 Кран за ограничаване на налягането.....	46
1505097	PRO 015 072 0 Кран за ограничаване на налягането.....	47	1531568	PRO 010 318 0 Кран за ограничаване на налягането.....	46
1505114R	PRO 430 001 0 Пружинен спирачен цилиндър.....	21	1617343	340 901 070 2 Спирачни накладки.....	32
1505115R	PRO 431 001 0 Пружинен спирачен цилиндър.....	21	1628064	340 195 000 2 Спирачни накладки.....	31
1505119	PRO 400 001 0 Дехидраторен кран.....	37	1725688	PRO 015 068 0 Кран за ограничаване на налягането.....	47
1505128	PRO 934 005 0 Многокръгов предпазен кран.....	42	1778552	PRO 032 000 0 Сензор за скоростта на колелата.....	82
1505191R	PRO 420 001 0 Пружинен спирачен цилиндър.....	21	1778554	PRO 032 000 0 Сензор за скоростта на колелата.....	82
1505198R	PRO 430 001 0 Пружинен спирачен цилиндър.....	21	1797053	340 901 070 2 Спирачни накладки.....	32
1505199R	PRO 431 001 0 Пружинен спирачен цилиндър.....	21	1800830	340 901 070 2 Спирачни накладки.....	32
1505215	PRO 032 003 0 Сензор за скоростта на колелата.....	82	1850203	PRO 032 007 0 Сензор за скоростта на колелата.....	82
1505230	PRO 100 100 0 Агрегат за обработка на въздуха.....	39	1862600	PRO 032 007 0 Сензор за скоростта на колелата.....	82
1505241	PRO 714 710 0 Спирачна камера за дискова спирачка.....	12	1862602	PRO 032 008 0 Сензор за скоростта на колелата.....	82
1505392	PRO 010 300 0 Кран за ограничаване на налягането.....	46	1869290	PRO 032 008 0 Сензор за скоростта на колелата.....	82
1505410	PRO 011 004 0 Реле-кран.....	73	1870628	PRO 032 007 0 Сензор за скоростта на колелата.....	82
1505463R	PRO 491 001 0 Пружинен спирачен цилиндър.....	22	1878030	340 901 070 2 Спирачни накладки.....	32
1505967	PRO 410 003 0 Дехидраторен кран.....	38	5021172710	PRO 011 004 0 Реле-кран.....	73
1506003	PRO 032 001 0 Сензор за скоростта на колелата.....	82	759050	PRO 007 001 0 Кран за нивелиране на кабината.....	55
1506100	PRO 032 020 0 Ротационен ниворегулиращ кран.....	56	867215	PRO 421 002 0 Пружинен спирачен цилиндър.....	21
1506149	PRO 032 010 0 Сензор за скоростта на колелата.....	82	884491	PRO 461 101 0 Пружинен спирачен цилиндър.....	21
1506409	PRO 400 001 0 Дехидраторен кран.....	37	906782	PRO 015 512 0 Кран за ограничаване на налягането.....	47
1506410	PRO 400 001 0 Дехидраторен кран.....	37	EXABRB613	PRO 006 001 0 Кран за нивелиране на шасито.....	53
1506485	PRO 011 006 0 Реле-кран.....	73			
1506681	PRO 480 010 0 Пружинен спирачен цилиндър.....	22	DAHL		
1517895	PRO 015 004 0 Кран за ограничаване на налягането.....	47	1251615000	PRO 714 016 0 Спирачна камера за барабанна спирачка.....	16
1517963	PRO 410 003 0 Дехидраторен кран.....	38	1252000000	PRO 714 015 0 Спирачна камера за барабанна спирачка.....	15
1517964	PRO 122 006 0 Дехидраторен кран.....	37	1252010000	PRO 714 015 0 Спирачна камера за барабанна спирачка.....	15
1517967	PRO 410 004 0 Дехидраторен кран.....	38	1252011000	PRO 714 015 0 Спирачна камера за барабанна спирачка.....	15
1517970	PRO 122 006 0 Дехидраторен кран.....	37	1252014000	PRO 714 015 0 Спирачна камера за барабанна спирачка.....	15

Кат. номер на оригинално оборудване	ProVia каталожен номер / продукт	Стр.	Кат. номер на оригинално оборудване	ProVia каталожен номер / продукт	Стр.
1252015000	PRO 714 015 0	Спиратна камера за барабанна спиратка ...15	PRO 006 003 0	Кран за нивелиране на шасито.....	53
1252021000	PRO 714 015 0	Спиратна камера за барабанна спиратка ...15	DTNA		
1252400000	PRO 714 000 0	Спиратна камера за барабанна спиратка ...13	18-28710-000	PRO 417 004 0	Кран за нивелиране на кабината.....
1252401000	PRO 714 000 0	Спиратна камера за барабанна спиратка ...13			55
1252410000	PRO 714 000 0	Спиратна камера за барабанна спиратка ...13	E.R.F.		
1252411000	PRO 714 000 0	Спиратна камера за барабанна спиратка ...13	81259026144	PRO 412 005 0	ECAS солениден кран.....
1252412000	PRO 714 000 0	Спиратна камера за барабанна спиратка ...13	81259026146	PRO 412 001 0	ECAS солениден кран.....
1252413000	PRO 714 000 0	Спиратна камера за барабанна спиратка ...13	1260680	PRO 006 001 0	Кран за нивелиране на шасито.....
1252414000	PRO 714 000 0	Спиратна камера за барабанна спиратка ...13	4027060	PRO 006 003 0	Кран за нивелиране на шасито.....
1252415000	PRO 714 000 0	Спиратна камера за барабанна спиратка ...13	81521166070	PRO 011 006 0	Реле-кран.....
1252420000	PRO 714 000 0	Спиратна камера за барабанна спиратка ...14			73
1252421000	PRO 714 000 0	Спиратна камера за барабанна спиратка ...14	EGSA		
1252422000	PRO 714 000 0	Спиратна камера за барабанна спиратка ...14	2402000104	PRO 648 000 0	Двойно-освобождаващ аварийен кран.....
1252423000	PRO 714 000 0	Спиратна камера за барабанна спиратка ...14			70
1252424000	PRO 714 000 0	Спиратна камера за барабанна спиратка ...14	ENGATCAR		
1253000000	PRO 714 007 0	Спиратна камера за барабанна спиратка ...15	420273C	PRO 648 000 0	Двойно-освобождаващ аварийен кран.....
1253010000	PRO 714 007 0	Спиратна камера за барабанна спиратка ...15			70
1253011000	PRO 714 007 0	Спиратна камера за барабанна спиратка ...15	ERF		
1253012000	PRO 714 007 0	Спиратна камера за барабанна спиратка ...15	4082200	PRO 472 001 0	ABS солениден кран.....
1253013000	PRO 714 007 0	Спиратна камера за барабанна спиратка ...15			87
1253014000	PRO 714 007 0	Спиратна камера за барабанна спиратка ...15	Europart		
1253015000	PRO 714 007 0	Спиратна камера за барабанна спиратка ...15	3400033198	PRO 714 016 0	Спиратна камера за барабанна спиратка ...16
1253016000	PRO 714 007 0	Спиратна камера за барабанна спиратка ...15	3405335300	PRO 714 016 0	Спиратна камера за барабанна спиратка ...16
1253020000	PRO 714 007 0	Спиратна камера за барабанна спиратка ...15	3419836580	PRO 714 016 0	Спиратна камера за барабанна спиратка ...16
1253021000	PRO 714 007 0	Спиратна камера за барабанна спиратка ...15	3450406745	PRO 714 016 0	Спиратна камера за барабанна спиратка ...16
1253022000	PRO 714 007 0	Спиратна камера за барабанна спиратка ...15	3990006650	PRO 714 000 0	Спиратна камера за барабанна спиратка ...14
1253023000	PRO 714 007 0	Спиратна камера за барабанна спиратка ...15			
1253024000	PRO 714 007 0	Спиратна камера за барабанна спиратка ...15	EvoBus		
1551614000	PRO 714 016 0	Спиратна камера за барабанна спиратка ...16	8283569000	PRO 714 016 0	Спиратна камера за барабанна спиратка ...16
			8283572000	PRO 714 007 0	Спиратна камера за барабанна спиратка ...15
DAMBROZ			8283850000	PRO 714 007 0	Спиратна камера за барабанна спиратка ...15
997904020	PRO 648 000 0	Двойно-освобождаващ аварийен кран.....	89199797614	PRO 714 007 0	Спиратна камера за барабанна спиратка ...15
		71	1935482	PRO 100 100 0	Агрегат за обработка на въздуха.....
Dennis			8025172000	PRO 032 020 0	Ротационен ниворегулиращ кран.....
6597421	340 195 000 2	Спиратни накладки.....	8285407000	PRO 410 003 0	Дехидраторен кран.....
		31	82854085340	340 902 002 2	Спиратни накладки.....
DF			8285499000	PRO 006 001 0	Кран за нивелиране на шасито.....
1608010-T1102	PRO 411 004 0	Серво усилвател за съединител.....	A0002540047	PRO 051 008 0	Серво усилвател за съединител.....
1608010-T1103	PRO 411 005 0	Серво усилвател за съединител.....	A0002541247	PRO 051 008 0	Серво усилвател за съединител.....
1608Z36-001	PRO 411 000 0	Серво усилвател за съединител.....	A0002952818	PRO 051 008 0	Серво усилвател за съединител.....
3514010-9002	PRO 31 500 9	Кран на крачната спиратка.....	A0003276725	PRO 412 001 0	ECAS солениден кран.....
5001090-C1100	PRO 007 001 0	Кран за нивелиране на кабината.....	A0003278525	PRO 412 000 0	ECAS солениден кран.....
5001090-C6100	PRO 007 001 0	Кран за нивелиране на кабината.....	A0003279725	PRO 412 006 0	ECAS солениден кран.....
		55	A0003284530	PRO 007 011 0	Кран за нивелиране на кабината.....
		55	A0004301215	PRO 400 001 0	Дехидраторен кран.....
DFLQ			A0004301315	PRO 400 001 0	Дехидраторен кран.....
9325001120	PRO 122 017 0	Агрегат за обработка на въздуха.....	A0004301515	PRO 400 002 0	Дехидраторен кран.....
9325001130	PRO 122 018 0	Агрегат за обработка на въздуха.....	A0004302915	PRO 400 001 0	Дехидраторен кран.....
K000574	PRO 122 017 0	Агрегат за обработка на въздуха.....	A0004303015	PRO 400 001 0	Дехидраторен кран.....
RY3332VX-3543010	PRO 122 017 0	Агрегат за обработка на въздуха.....	A0004309815	PRO 400 001 0	Дехидраторен кран.....
		39	A0014312215	PRO 122 008 0	Дехидраторен кран.....
Doll			A0014312315	PRO 122 006 0	Дехидраторен кран.....
7028007	PRO 531 030 0	ABS удължителен кабел.....	A0014318115	PRO 100 100 0	Агрегат за обработка на въздуха.....
7029687	PRO 531 023 0	ABS удължителен кабел.....	A0014318305	PRO 315 008 0	Кран на крачната спиратка.....
7040303	PRO 531 051 0	ABS удължителен кабел.....	A0015423118	PRO 032 003 0	Сензор за скоростта на колелата.....
7055976	PRO 412 002 0	ECAS солениден кран.....	A0015423318	PRO 032 011 0	Сензор за скоростта на колелата.....
7055990	PRO 531 080 0	ABS удължителен кабел.....	A0015426818	PRO 032 002 0	Сензор за скоростта на колелата.....
7086972	PRO 648 000 0	Двойно-освобождаващ аварийен кран.....	A0015427818	PRO 032 002 0	Сензор за скоростта на колелата.....
7088657	PRO 412 002 0	ECAS солениден кран.....	A0015428718	PRO 032 003 0	Сензор за скоростта на колелата.....
7093146	PRO 412 005 0	ECAS солениден кран.....	A0015428818	PRO 032 011 0	Сензор за скоростта на колелата.....
7119045	PRO 412 030 0	ECAS сензор за разстояние.....	A0015428918	PRO 032 011 0	Сензор за скоростта на колелата.....
7069646	PRO 527 005 0	Кран за освобождаване на ремарке.....	A0019050400	PRO 032 010 0	Сензор за скоростта на колелата.....
8143280					82

Кат. номер на оригинално оборудване	ProVia каталожен номер / продукт	Стр.	Кат. номер на оригинално оборудване	ProVia каталожен номер / продукт	Стр.
A0024310415	PRO 100 100 0	Агрегат за обработка на въздуха.....39	5001075CA/01-C00/B	PRO 007 030 0	Кран за нивелиране на кабината.....55
A0024310515	PRO 100 100 0	Агрегат за обработка на въздуха.....39	5001075CA01/A	PRO 007 030 0	Кран за нивелиране на кабината.....55
A0024310615	PRO 100 100 0	Агрегат за обработка на въздуха.....39	5001320-Q824A	PRO 007 001 0	Кран за нивелиране на кабината.....55
A0024310715	PRO 100 100 0	Агрегат за обработка на въздуха.....39	9700514230	PRO 411 026 0	Серво усилвател за съединител.....61
A0024311515	PRO 100 100 0	Агрегат за обработка на въздуха.....39	S35503156S	PRO 472 002 0	ABS соленоиден кран.....87
A0024313815	PRO 100 100 0	Агрегат за обработка на въздуха.....39			
A0025422518	PRO 032 002 0	Сензор за скоростта на колелата.....82	FAYMONVILLE		
A0025422618	PRO 032 011 0	Сензор за скоростта на колелата.....82	1120	PRO 531 030 0	ABS удължителен кабел.....21
A0025423118	PRO 032 000 0	Сензор за скоростта на колелата.....82	8905	PRO 531 023 0	ABS удължителен кабел.....84
A0025423818	PRO 032 011 0	Сензор за скоростта на колелата.....82	8906	PRO 531 060 0	ABS удължителен кабел.....47
A0025426718	PRO 412 031 0	ECAS сензор за разстояние.....97	8907	PRO 531 080 0	ABS удължителен кабел.....85
A0034201324	PRO 714 016 0	Спиратна камера за барабанна спирачка ...16	8908	PRO 531 100 0	ABS удължителен кабел.....85
A0034305981	PRO 645 009 0	Кран на ръчната спирачка.....68	8917	PRO 531 051 0	ABS удължителен кабел.....85
A0034315706	PRO 934 005 0	Многокръгов предпазен кран.....42	13491	PRO 531 018 0	ABS удължителен кабел.....83
A0035422618	PRO 412 032 0	ECAS сензор за разстояние.....97	13769	PRO 412 001 0	ECAS соленоиден кран.....91
A0044290644	PRO 643 000 0	Реле-кран.....73	14177	PRO 412 002 0	ECAS соленоиден кран.....91
A0044296344	PRO 011 003 0	Реле-кран.....73	64047	PRO 648 000 0	Двойно-освобождаващ аварийен кран.....70
A0044296544	PRO 472 001 0	ABS соленоиден кран.....87	82016	PRO 531 040 0	ABS удължителен кабел.....85
A0044297644	PRO 643 002 0	Реле-кран.....73	214004	PRO 412 030 0	ECAS сензор за разстояние.....97
A0044299444	PRO 011 000 0	Реле-кран.....73	01019	PRO 527 001 0	Кран за освобождаване на ремарке.....77
A0044314105	PRO 315 263 0	Кран на крачната спирачка.....67	0844	PRO 714 000 0	Спиратна камера за барабанна спирачка ...21
A0054297444	PRO 643 335 0	Кран за ограничаване на налягането.....47	0940	PRO 714 016 0	Спиратна камера за барабанна спирачка ...16
A0064205224	PRO 714 710 0	Спиратна камера за дискова спирачка.....12	0941	PRO 714 015 0	Спиратна камера за барабанна спирачка ...15
A0065427618	PRO 032 010 0	Сензор за скоростта на колелата.....82	0943	PRO 714 007 0	Спиратна камера за барабанна спирачка ...15
A0114205818	PRO 432 001 0	Пружинен спиратен цилиндър.....21	1020	PRO 527 004 0	Кран за освобождаване на ремарке.....21
A0114205918	PRO 432 001 0	Пружинен спиратен цилиндър.....21	10549	PRO 648 004 0	Аварийен реле-кран.....75
A0134206718	PRO 492 006 0	Пружинен спиратен цилиндър.....23	10553	PRO 648 001 0	Аварийен реле-кран.....75
A0134206818	PRO 492 006 0	Пружинен спиратен цилиндър.....23	3852	PRO 006 001 0	Кран за нивелиране на шасито.....53
A0144200018	PRO 432 001 0	Пружинен спиратен цилиндър.....21	46031	PRO 648 002 0	Аварийен реле-кран.....75
A0144200118	PRO 432 001 0	Пружинен спиратен цилиндър.....21	5139	PRO 006 003 0	Кран за нивелиране на шасито.....53
A0234204918	PRO 421 002 0	Пружинен спиратен цилиндър.....21	7886	PRO 527 005 0	Кран за освобождаване на ремарке.....77
A68054200418	PRO 032 003 0	Сензор за скоростта на колелата.....82	84233	PRO 421 002 0	Пружинен спиратен цилиндър.....21
A6984203721	PRO 714 015 0	Спиратна камера за барабанна спирачка ...15			
A6994200724	PRO 714 015 0	Спиратна камера за барабанна спирачка ...15	Feldbinder		
			854	PRO 531 051 0	ABS удължителен кабел.....21
			865	PRO 531 023 0	ABS удължителен кабел.....32
FACCHINI			1658	PRO 714 016 0	Спиратна камера за барабанна спирачка ...16
308712972	PRO 648 000 0	Двойно-освобождаващ аварийен кран.....70	6674	PRO 714 007 0	Спиратна камера за барабанна спирачка ...23
			6677	PRO 714 015 0	Спиратна камера за барабанна спирачка ...15
FAUN			6760	PRO 714 000 0	Спиратна камера за барабанна спирачка ...14
99707005415	PRO 643 003 0	Реле-кран.....73	6761	PRO 714 000 0	Спиратна камера за барабанна спирачка ...14
99707006699	PRO 472 002 0	ABS соленоиден кран.....87	6763	PRO 714 007 0	Спиратна камера за барабанна спирачка ...15
99707766160	PRO 643 308 0	Кран за ограничаване на налягането.....47	7292	PRO 472 002 0	ABS соленоиден кран.....87
99707007090	PRO 032 009 0	Сензор за скоростта на колелата.....82	8836	PRO 531 100 0	ABS удължителен кабел.....85
			8854	PRO 531 051 0	ABS удължителен кабел.....85
FAW			8860	PRO 531 060 0	ABS удължителен кабел.....85
1602300-367	PRO 411 001 0	Серво усилвател за съединител.....61	8864	PRO 531 040 0	ABS удължителен кабел.....85
1602300A363	PRO 411 002 0	Серво усилвател за съединител.....61	8865	PRO 531 023 0	ABS удължителен кабел.....84
160230576A	PRO 051 006 0	Серво усилвател за съединител.....61	61392	PRO 531 080 0	ABS удължителен кабел.....85
1602305A70A	PRO 051 004 0	Серво усилвател за съединител.....61	63169	PRO 531 030 0	ABS удължителен кабел.....84
1602305A70A	PRO 411 023 0	Серво усилвател за съединител.....61	1026483	PRO 648 000 0	Двойно-освобождаващ аварийен кран.....70
1602305A70A/B	PRO 051 005 0	Серво усилвател за съединител.....61	1042813	PRO 412 002 0	ECAS соленоиден кран.....91
1602305A7A	PRO 051 005 0	Серво усилвател за съединител.....61	1065595	PRO 648 000 0	Двойно-освобождаващ аварийен кран.....71
1602350-D849	PRO 411 030 0	Серво усилвател за съединител.....61	001797	PRO 006 003 0	Кран за нивелиране на шасито.....53
16080180030	PRO 411 003 0	Серво усилвател за съединител.....61	006675	PRO 527 001 0	Кран за освобождаване на ремарке.....77
2941605-55A	PRO 412 002 0	ECAS соленоиден кран.....91	006712	PRO 527 004 0	Кран за освобождаване на ремарке.....77
3514010-50A	PRO 315 000 0	Кран на крачната спирачка.....67	011591	PRO 643 307 0	Кран за ограничаване на налягането.....47
3515020-73A	PRO 122 018 0	Агрегат за обработка на въздуха.....39	011626	PRO 527 002 0	Кран за освобождаване на ремарке.....77
3515020-73A/C	PRO 122 018 0	Агрегат за обработка на въздуха.....39	071432	PRO 006 001 0	Кран за нивелиране на шасито.....53
3515020-73AWA	PRO 122 018 0	Агрегат за обработка на въздуха.....39	083184	PRO 412 002 0	ECAS соленоиден кран.....91
3515020-73B	PRO 122 018 0	Агрегат за обработка на въздуха.....39	1016901	PRO 032 120 0	Ротационен ниворегулиращ кран.....56
355031050A	PRO 472 001 0	ABS соленоиден кран.....87	297449	PRO 648 002 0	Аварийен реле-кран.....75
35503156S	PRO 472 002 0	ABS соленоиден кран.....87	6916	PRO 527 005 0	Кран за освобождаване на ремарке.....77
3614315-Y671/A	PRO 412 031 0	ECAS сензор за разстояние.....97			

Кат. номер на оригинално оборудване	ProVia каталожен номер / продукт	Стр.	Кат. номер на оригинално оборудване	ProVia каталожен номер / продукт	Стр.
FIAT			M058431	PRO 531 023 0	ABS удължителен кабел.....84
5001843220	PRO 011 007 0	Реле-кран.....73	M05843101	PRO 531 023 0	ABS удължителен кабел.....84
Fontenax			M059318	PRO 531 030 0	ABS удължителен кабел.....84
2100382	PRO 461 101 0	Пружинен спирачен цилиндър.....21	M91000101	340 901 060 2	Спирачни накладки.....31
2100383	PRO 461 101 0	Пружинен спирачен цилиндър.....21	M058296	PRO 531 018 0	ABS удължителен кабел.....83
			M05843101	PRO 531 023 0	ABS удължителен кабел.....84
Ford			GAZ		
3C465C100AA	PRO 007 001 0	Кран за нивелиране на кабината.....55	9254920000	PRO 492 005 0	Пружинен спирачен цилиндър.....23
4C462K433AA	PRO 006 003 0	Кран за нивелиране на шасито.....53	Gigant		
4C463038AA	PRO 412 001 0	ECAS соленоиден кран.....91	719001007	PRO 712 712 0	DDSB диск.....28
6C462A131AA	PRO 100 100 0	Агрегат за обработка на въздуха.....39	19123	PRO 461 101 0	Пружинен спирачен цилиндър.....21
7C462B372AA	PRO 032 010 0	Сензор за скоростта на колелата.....82	19124	PRO 461 101 0	Пружинен спирачен цилиндър.....21
7C467K626AA	PRO 051 004 0	Серво усилвател за съединител.....61	19125	PRO 461 101 0	Пружинен спирачен цилиндър.....21
98CT2B372AA	PRO 032 001 0	Сензор за скоростта на колелата.....82	9291072	340 901 060 2	Спирачни накладки.....31
XCT2K432AA	PRO 006 001 0	Кран за нивелиране на шасито.....53	9291073	340 901 060 2	Спирачни накладки.....31
YC442C219AA	PRO 472 002 0	ABS соленоиден кран.....87	M91002703	340 903 220 2	Спирачни накладки.....33
			M91002704	340 903 220 2	Спирачни накладки.....33
Foton			Golden Dragon		
1106935600030	PRO 472 002 0	ABS соленоиден кран.....87	35ACC-03512	PRO 122 020 0	Дехидраторен кран.....37
1106936800030	PRO 472 002 0	ABS соленоиден кран.....87	Goldhofer		
1120835680050	PRO 122 020 0	Дехидраторен кран.....37	151118	PRO 492 006 0	Пружинен спирачен цилиндър.....23
1417135900001	PRO 472 001 0	ABS соленоиден кран.....87	151866	PRO 643 307 0	Кран за ограничаване на налягането.....47
1417135900001	PRO 472 002 0	ABS соленоиден кран.....87	162653	PRO 531 018 0	ABS удължителен кабел.....83
1419335570001	PRO 31 500 6	Кран на крачната спирачка.....67	162654	PRO 531 038 0	ABS удължителен кабел.....84
1419335676004	PRO 472 001 0	ABS соленоиден кран.....87	162655	PRO 531 051 0	ABS удължителен кабел.....85
1432116280002	PRO 051 007 0	Серво усилвател за съединител.....61	162657	PRO 531 023 0	ABS удължителен кабел.....84
1612135900002	PRO 472 001 0	ABS соленоиден кран.....87	163540	PRO 531 100 0	ABS удължителен кабел.....85
1612516205010	PRO 051 006 0	Серво усилвател за съединител.....61	163541	PRO 531 060 0	ABS удължителен кабел.....85
1618029600001	PRO 412 001 0	ECAS соленоиден кран.....91	163625	PRO 531 030 0	ABS удължителен кабел.....84
1618029600001	PRO 412 006 0	ECAS соленоиден кран.....91	163639	PRO 531 080 0	ABS удължителен кабел.....85
1B24950201013	PRO 007 036 0	Кран за нивелиране на кабината.....55	165646	PRO 412 002 0	ECAS соленоиден кран.....91
H0356D02001A0	PRO 472 001 0	ABS соленоиден кран.....87	168783	PRO 648 000 0	Двоино-освобождаващ аварийен кран.....70
H4356D02001A0	PRO 472 001 0	ABS соленоиден кран.....87	168923	PRO 412 005 0	ECAS соленоиден кран.....92
H4502A01056A0	PRO 007 028 0	Кран за нивелиране на кабината.....55	200255	PRO 714 016 0	Спирачна камера за барабанна спирачка...16
L0356012003A0	PRO 472 001 0	ABS соленоиден кран.....87	200260	PRO 714 015 0	Спирачна камера за барабанна спирачка...16
			200262	PRO 714 000 0	Спирачна камера за барабанна спирачка...14
FREIGHTLINER			201241	PRO 714 007 0	Спирачна камера за барабанна спирачка...15
9628S4231079000	PRO 714 007 0	Спирачна камера за барабанна спирачка...15	152092	PRO 527 004 0	Кран за освобождаване на ремарке.....77
TDAS4497120180	PRO 531 018 0	ABS удължителен кабел.....83	157537	PRO 006 003 0	Кран за нивелиране на шасито.....53
TDAS4497120230	PRO 531 023 0	ABS удължителен кабел.....84	159118	PRO 032 020 0	Ротационен ниворегулиращ кран.....56
TDAS4497120380	PRO 531 038 0	ABS удължителен кабел.....84	160191	PRO 527 001 0	Кран за освобождаване на ремарке.....77
TDAS4497120510	PRO 531 051 0	ABS удължителен кабел.....85	162347	PRO 006 001 0	Кран за нивелиране на шасито.....53
TDAS4721950180	PRO 472 002 0	ABS соленоиден кран.....87	163413	PRO 648 003 0	Аварийен реле-кран.....75
			163414	PRO 648 001 0	Аварийен реле-кран.....75
Fruehauf			163623	PRO 527 002 0	Кран за освобождаване на ремарке.....77
1H312161609	PRO 714 000 0	Спирачна камера за барабанна спирачка...14	164265	PRO 527 005 0	Кран за освобождаване на ремарке.....77
1H312779603	PRO 531 038 0	ABS удължителен кабел.....84	167732	PRO 648 002 0	Аварийен реле-кран.....75
A3309600VAS	PRO 714 007 0	Спирачна камера за барабанна спирачка...15	254559	PRO 410 003 0	Дехидраторен кран.....38
A-71519M70-A11	PRO 527 001 0	Кран за освобождаване на ремарке.....77	Great Dane		
A-FA4271-008	PRO 527 004 0	Кран за освобождаване на ремарке.....77	40500255	PRO 531 018 0	ABS удължителен кабел.....83
AFA9104001	PRO 714 016 0	Спирачна камера за барабанна спирачка...16	HALDEX		
ASX0014018	PRO 714 016 0	Спирачна камера за барабанна спирачка...16	120330201	PRO 714 016 0	Спирачна камера за барабанна спирачка...16
ASX0014019	PRO 714 015 0	Спирачна камера за барабанна спирачка...16	120331101	PRO 714 016 0	Спирачна камера за барабанна спирачка...16
ASX0014020	PRO 714 000 0	Спирачна камера за барабанна спирачка...14	120351201	PRO 714 016 0	Спирачна камера за барабанна спирачка...16
ASX0014021	PRO 714 007 0	Спирачна камера за барабанна спирачка...15	120340201	PRO 714 015 0	Спирачна камера за барабанна спирачка...16
CF351950/F001572	PRO 006 003 0	Кран за нивелиране на шасито.....53	120340203	PRO 714 015 0	Спирачна камера за барабанна спирачка...16
CF352131	PRO 006 001 0	Кран за нивелиране на шасито.....53	120341101	PRO 714 015 0	Спирачна камера за барабанна спирачка...16
CF371494	PRO 531 018 0	ABS удължителен кабел.....83			
F001572	PRO 006 003 0	Кран за нивелиране на шасито.....53			
F005268	PRO 006 001 0	Кран за нивелиране на шасито.....53			
M02027203	PRO 714 007 0	Спирачна камера за барабанна спирачка...15			
M058296	PRO 531 018 0	ABS удължителен кабел.....83			

Кат. номер на оригинално оборудване	ProVia каталожен номер / продукт	Стр.	Кат. номер на оригинално оборудване	ProVia каталожен номер / продукт	Стр.
120341201	PRO 714 015 0	Спиратна камера за барабанна спиратка ...16	345500010	PRO 714 007 0	Спиратна камера за барабанна спиратка ...15
120350201	PRO 714 000 0	Спиратна камера за барабанна спиратка ...14	345500011	PRO 714 007 0	Спиратна камера за барабанна спиратка ...15
120350203	PRO 714 000 0	Спиратна камера за барабанна спиратка ...14	345500012	PRO 714 007 0	Спиратна камера за барабанна спиратка ...15
120351101	PRO 714 000 0	Спиратна камера за барабанна спиратка ...14	345500110	PRO 714 007 0	Спиратна камера за барабанна спиратка ...15
120351201	PRO 714 000 0	Спиратна камера за барабанна спиратка ...14	345500111	PRO 714 007 0	Спиратна камера за барабанна спиратка ...15
120360201	PRO 714 007 0	Спиратна камера за барабанна спиратка ...15	345525010	PRO 714 007 0	Спиратна камера за барабанна спиратка ...15
120360203	PRO 714 007 0	Спиратна камера за барабанна спиратка ...15	345525011	PRO 714 007 0	Спиратна камера за барабанна спиратка ...15
120361101	PRO 714 007 0	Спиратна камера за барабанна спиратка ...15	345525110	PRO 714 007 0	Спиратна камера за барабанна спиратка ...15
120361201	PRO 714 007 0	Спиратна камера за барабанна спиратка ...15	345525111	PRO 714 007 0	Спиратна камера за барабанна спиратка ...15
123300001	PRO 714 007 0	Спиратна камера за барабанна спиратка ...15	345525112	PRO 714 007 0	Спиратна камера за барабанна спиратка ...15
345001031	PRO 714 000 0	Спиратна камера за барабанна спиратка ...14	346187001	PRO 712 713 0	DDSB диск28
345004021	PRO 714 000 0	Спиратна камера за барабанна спиратка ...14	612017091	PRO 006 003 0	Кран за нивелиране на шасито53
345004231	PRO 714 000 0	Спиратна камера за барабанна спиратка ...14	612032001	PRO 006 001 0	Кран за нивелиране на шасито53
345004241	PRO 714 000 0	Спиратна камера за барабанна спиратка ...14	1352024004	PRO 712 713 0	DDSB диск28
345010111	PRO 714 016 0	Спиратна камера за барабанна спиратка ...16	1363430001	PRO 712 712 0	DDSB диск28
345011001	PRO 714 015 0	Спиратна камера за барабанна спиратка ...16	352018001	PRO 527 004 0	Кран за освобождаване на ремарке77
345013001	PRO 714 007 0	Спиратна камера за барабанна спиратка ...15	352044001	PRO 527 005 0	Кран за освобождаване на ремарке77
345031003	PRO 714 015 0	Спиратна камера за барабанна спиратка ...16	352044001	PRO 527 006 0	Кран за освобождаване на ремарке77
345031004	PRO 714 015 0	Спиратна камера за барабанна спиратка ...16	352045000	PRO 527 005 0	Кран за освобождаване на ремарке77
345037001	PRO 714 015 0	Спиратна камера за барабанна спиратка ...16	352045001	PRO 527 005 0	Кран за освобождаване на ремарке77
345037002	PRO 714 015 0	Спиратна камера за барабанна спиратка ...16			
345043001	PRO 714 000 0	Спиратна камера за барабанна спиратка ...14	HENDRICKSON		
345043002	PRO 714 000 0	Спиратна камера за барабанна спиратка ...14	4231049000	PRO 714 016 0	Спиратна камера за барабанна спиратка ...16
345044001	PRO 714 000 0	Спиратна камера за барабанна спиратка ...14	4231079000	PRO 714 007 0	Спиратна камера за барабанна спиратка ...15
345045001	PRO 714 000 0	Спиратна камера за барабанна спиратка ...14	4497120180	PRO 531 018 0	ABS удължителен кабел83
345050001	PRO 714 000 0	Спиратна камера за барабанна спиратка ...14	4497120230	PRO 531 023 0	ABS удължителен кабел84
345050002	PRO 714 000 0	Спиратна камера за барабанна спиратка ...14	4497120380	PRO 531 038 0	ABS удължителен кабел84
345200010	PRO 714 016 0	Спиратна камера за барабанна спиратка ...16	4497120510	PRO 531 051 0	ABS удължителен кабел85
345200011	PRO 714 016 0	Спиратна камера за барабанна спиратка ...16	464/006/002/0	PRO 006 003 0	Кран за нивелиране на шасито53
345200012	PRO 714 016 0	Спиратна камера за барабанна спиратка ...16	464/006/100/0	PRO 006 001 0	Кран за нивелиране на шасито53
345200101	PRO 714 016 0	Спиратна камера за барабанна спиратка ...16	963/001/012/0	PRO 527 001 0	Кран за освобождаване на ремарке77
345200110	PRO 714 016 0	Спиратна камера за барабанна спиратка ...16	963/001/052/0	PRO 527 006 0	Кран за освобождаване на ремарке77
345200111	PRO 714 016 0	Спиратна камера за барабанна спиратка ...16	963/006/001/0	PRO 527 004 0	Кран за освобождаване на ремарке77
345200112	PRO 714 016 0	Спиратна камера за барабанна спиратка ...16	HB100197	PRO 648 001 0	Аварийен реле-кран75
345215011	PRO 714 016 0	Спиратна камера за барабанна спиратка ...16	NB1702	PRO 714 000 0	Спиратна камера за барабанна спиратка ...14
345215111	PRO 714 016 0	Спиратна камера за барабанна спиратка ...16	NB1759	PRO 714 015 0	Спиратна камера за барабанна спиратка ...16
345225110	PRO 714 016 0	Спиратна камера за барабанна спиратка ...16			
345225112	PRO 714 016 0	Спиратна камера за барабанна спиратка ...16	HINO		
345300012	PRO 714 015 0	Спиратна камера за барабанна спиратка ...16	899960117A	PRO 472 001 0	ABS соленоиден кран87
345300110	PRO 714 015 0	Спиратна камера за барабанна спиратка ...16	S31A0E0780	PRO 051 004 0	Серво усилвател за съединител61
345300111	PRO 714 015 0	Спиратна камера за барабанна спиратка ...16	S49UO-EOF60	PRO 492 002 0	Пружинен спиратен цилиндър23
345315010	PRO 714 015 0	Спиратна камера за барабанна спиратка ...16	S49UO-EQJ20	PRO 492 002 0	Пружинен спиратен цилиндър23
345315011	PRO 714 015 0	Спиратна камера за барабанна спиратка ...16			
345315012	PRO 714 015 0	Спиратна камера за барабанна спиратка ...16	HQ-Metal		
345315110	PRO 714 015 0	Спиратна камера за барабанна спиратка ...16	SD91005	PRO 714 000 0	Спиратна камера за барабанна спиратка ...14
345315111	PRO 714 015 0	Спиратна камера за барабанна спиратка ...16			
345315112	PRO 714 015 0	Спиратна камера за барабанна спиратка ...16			
345325110	PRO 714 015 0	Спиратна камера за барабанна спиратка ...16	Hüffermann		
345325112	PRO 714 015 0	Спиратна камера за барабанна спиратка ...16	6BA0010004	PRO 531 100 0	ABS удължителен кабел85
345325155	PRO 714 015 0	Спиратна камера за барабанна спиратка ...16	6BE00210100	PRO 648 000 0	Двойно-освобождаващ аварийен кран70
345400010	PRO 714 000 0	Спиратна камера за барабанна спиратка ...14			
345400011	PRO 714 000 0	Спиратна камера за барабанна спиратка ...14	Hyundai		
345400012	PRO 714 000 0	Спиратна камера за барабанна спиратка ...14	10033431	PRO 531 018 0	ABS удължителен кабел83
345400110	PRO 714 000 0	Спиратна камера за барабанна спиратка ...14	4170077000K	PRO 051 004 0	Серво усилвател за съединител61
345400111	PRO 714 000 0	Спиратна камера за барабанна спиратка ...14	558018KZZ0	PRO 412 007 0	ECAS соленоиден кран92
345403157	PRO 714 000 0	Спиратна камера за барабанна спиратка ...14	558018R900	PRO 412 005 0	ECAS соленоиден кран92
345415010	PRO 714 000 0	Спиратна камера за барабанна спиратка ...14	558028KZZ0	PRO 412 000 0	ECAS соленоиден кран91
345415011	PRO 714 000 0	Спиратна камера за барабанна спиратка ...14	558508D000	PRO 412 031 0	ECAS сензор за разстояние97
345415012	PRO 714 000 0	Спиратна камера за барабанна спиратка ...14	559507K700	PRO 412 001 0	ECAS соленоиден кран91
345415111	PRO 714 000 0	Спиратна камера за барабанна спиратка ...14	594207F000	PRO 472 002 0	ABS соленоиден кран87
345425010	PRO 714 000 0	Спиратна камера за барабанна спиратка ...14	594507C700	PRO 010 300 0	Кран за ограничаване на налягането46
345425110	PRO 714 000 0	Спиратна камера за барабанна спиратка ...14	946007A050	PRO 032 003 0	Сензор за скоростта на колелата82
345425112	PRO 714 000 0	Спиратна камера за барабанна спиратка ...14	946007A150	PRO 032 001 0	Сензор за скоростта на колелата82
			946007A500	PRO 032 010 0	Сензор за скоростта на колелата82

Кат. номер на оригинално оборудване	ProVia каталожен номер / продукт	Стр.	Кат. номер на оригинално оборудване	ProVia каталожен номер / продукт	Стр.
946007A550	PRO 032 010 0	Сензор за скоростта на колелата.....	4460000008	PRO 472 002 0	ABS соленоиден кран.....
B587105K200	PRO 315 008 0	Кран на крачната спирачка.....	5006034256	PRO 472 001 0	ABS соленоиден кран.....
IBIPORÄ			5006143405	PRO 472 001 0	ABS соленоиден кран.....
3051000015	PRO 648 000 0	Двойно-освобождаващ аварийен кран.....	5010207451	PRO 643 004 0	Реле-кран.....
3051000114	PRO 648 000 0	Двойно-освобождаващ аварийен кран.....	5010556022	PRO 051 006 0	Серво усилвател за съединител.....
Irisbus			5801091133	PRO 472 002 0	ABS соленоиден кран.....
8137622	PRO 122 005 0	Дехидраторен кран.....	5801110953	PRO 531 040 0	ABS удължителен кабел.....
8160475	PRO 122 005 0	Дехидраторен кран.....	9449712023	PRO 531 023 0	ABS удължителен кабел.....
41027224	PRO 472 002 0	ABS соленоиден кран.....	9472195055	PRO 472 001 0	ABS соленоиден кран.....
41200708	PRO 412 031 0	ECAS сензор за разстояние.....	04780200	PRO 643 031 0	Кран за ограничаване на налягането.....
41211011	PRO 412 005 0	ECAS соленоиден кран.....	08137622	PRO 122 005 0	Дехидраторен кран.....
41211012	PRO 412 002 0	ECAS соленоиден кран.....	110450	PRO 122 006 0	Дехидраторен кран.....
41211013	PRO 412 001 0	ECAS соленоиден кран.....	1906043	340 902 005 2	Спирачни накладки.....
41211070	PRO 472 001 0	ABS соленоиден кран.....	1906146	340 902 005 2	Спирачни накладки.....
500310195	PRO 412 001 0	ECAS соленоиден кран.....	1906297	340 902 005 2	Спирачни накладки.....
4460000008	PRO 472 002 0	ABS соленоиден кран.....	1906401	340 904 002 2	Спирачни накладки.....
5006034256	PRO 472 001 0	ABS соленоиден кран.....	1906416	340 904 000 2	Спирачни накладки.....
5006143405	PRO 472 001 0	ABS соленоиден кран.....	1906467	340 175 000 2	Спирачни накладки.....
5010556022	PRO 051 006 0	Серво усилвател за съединител.....	2992336	340 901 060 2	Спирачни накладки.....
2996068	340 902 003 2	Спирачни накладки.....	2992339	340 904 002 2	Спирачни накладки.....
42079486	PRO 122 006 0	Дехидраторен кран.....	2992348	340 901 070 2	Спирачни накладки.....
5001020312	340 902 003 2	Спирачни накладки.....	2992476	340 901 070 2	Спирачни накладки.....
5006028410	340 902 003 2	Спирачни накладки.....	2995637	340 901 070 2	Спирачни накладки.....
Irizar			2995809	340 901 070 2	Спирачни накладки.....
8015515	PRO 472 002 0	ABS соленоиден кран.....	2995819	340 901 070 2	Спирачни накладки.....
8015530	PRO 412 001 0	ECAS соленоиден кран.....	2995938	340 901 070 2	Спирачни накладки.....
8015544	PRO 412 030 0	ECAS сензор за разстояние.....	2996378	340 901 070 2	Спирачни накладки.....
8015554	PRO 531 051 0	ABS удължителен кабел.....	2996430	340 175 000 2	Спирачни накладки.....
8015529	PRO 412 006 0	ECAS соленоиден кран.....	2996468	340 901 060 2	Спирачни накладки.....
Isuzu			2996515	340 901 070 2	Спирачни накладки.....
1825637130	PRO 412 001 0	ECAS соленоиден кран.....	2996532	340 904 001 2	Спирачни накладки.....
1825639780	PRO 412 002 0	ECAS соленоиден кран.....	3345107R1	PRO 714 015 0	Спирачна камера за барабанна спирачка ...
IVECO			3345108R1	PRO 714 000 0	Спирачна камера за барабанна спирачка ...
34140	PRO 714 015 0	Спирачна камера за барабанна спирачка ...	412 113 34	PRO 007 001 0	Кран за нивелиране на кабината.....
100287	PRO 714 016 0	Спирачна камера за барабанна спирачка ...	41200560	PRO 032 004 0	Сензор за скоростта на колелата.....
125726	PRO 472 001 0	ABS соленоиден кран.....	41200561	PRO 032 004 0	Сензор за скоростта на колелата.....
1079666	PRO 472 002 0	ABS соленоиден кран.....	41211278	340 901 070 2	Спирачни накладки.....
8132394	PRO 645 006 0	Кран на ръчната спирачка.....	41212279	340 901 070 2	Спирачни накладки.....
8160471	PRO 122 005 0	Дехидраторен кран.....	42079486	PRO 122 006 0	Дехидраторен кран.....
8160475	PRO 122 005 0	Дехидраторен кран.....	42079586	PRO 122 006 0	Дехидраторен кран.....
41025604	PRO 643 003 0	Реле-кран.....	42535791	340 904 002 2	Спирачни накладки.....
41027224	PRO 472 001 0	ABS соленоиден кран.....	42536101	340 904 001 2	Спирачни накладки.....
41027224	PRO 472 002 0	ABS соленоиден кран.....	42554824	PRO 032 010 0	Сензор за скоростта на колелата.....
41200708	PRO 412 031 0	ECAS сензор за разстояние.....	42555669	340 904 000 2	Спирачни накладки.....
41211011	PRO 412 005 0	ECAS соленоиден кран.....	4460000009	PRO 032 001 0	Сензор за скоростта на колелата.....
41211012	PRO 412 002 0	ECAS соленоиден кран.....	4783981	PRO 315 008 0	Кран на крачната спирачка.....
41211013	PRO 412 001 0	ECAS соленоиден кран.....	500002862	PRO 032 020 0	Ротационен ниворегулиращ кран.....
41211070	PRO 472 001 0	ABS соленоиден кран.....	500004419	PRO 410 003 0	Дехидраторен кран.....
41211070	PRO 472 002 0	ABS соленоиден кран.....	500055372	340 175 000 2	Спирачни накладки.....
42070065	PRO 472 001 0	ABS соленоиден кран.....	500070461	PRO 032 000 0	Сензор за скоростта на колелата.....
42070065	PRO 472 002 0	ABS соленоиден кран.....	500070484	PRO 400 001 0	Дехидраторен кран.....
42123220	PRO 472 001 0	ABS соленоиден кран.....	500590358	PRO 461 101 0	Пружинен спирачен цилиндър.....
42123220	PRO 472 002 0	ABS соленоиден кран.....	5006002630	PRO 015 004 0	Кран за ограничаване на налягането.....
42542734	PRO 472 001 0	ABS соленоиден кран.....	5006010272	PRO 032 003 0	Сензор за скоростта на колелата.....
42542734	PRO 472 002 0	ABS соленоиден кран.....	5006028410	340 902 003 2	Спирачни накладки.....
98405732	PRO 645 006 0	Кран на ръчната спирачка.....	5010260188	PRO 492 006 0	Пружинен спирачен цилиндър.....
500310195	PRO 412 001 0	ECAS соленоиден кран.....	503136113	340 902 003 2	Спирачни накладки.....
4324100350	PRO 122 005 0	Дехидраторен кран.....	503142454	340 902 003 2	Спирачни накладки.....
			504013848	PRO 032 010 0	Сензор за скоростта на колелата.....
			5801103156	PRO 315 077 0	Кран на крачната спирачка.....
			5801115879	PRO 032 000 0	Сензор за скоростта на колелата.....
			7000343220	PRO 410 003 0	Дехидраторен кран.....
			8169587	PRO 015 072 0	Кран за ограничаване на налягането.....

Кат. номер на оригинално оборудване	ProVia каталожен номер / продукт	Стр.	Кат. номер на оригинално оборудване	ProVia каталожен номер / продукт	Стр.
8188642	PRO 007 001 0	Кран за нивелиране на кабината.....55	8285522000	340 902 002 2	Спирачни накладки.....32
9010099029	PRO 122 006 0	Дехидраторен кран.....37	8285525000	340 902 002 2	Спирачни накладки.....32
9441032808	PRO 032 000 0	Сензор за скоростта на колелата.....82	8285526000	340 902 002 2	Спирачни накладки.....32
980829	PRO 410 003 0	Дехидраторен кран.....38			
981819	PRO 410 003 0	Дехидраторен кран.....38			
E4460000008	PRO 472 002 0	ABS солениоден кран.....87			
M78121482	PRO 412 030 0	ECAS сензор за разстояние.....97			
JAC			KEMPF		
3513100Y41J4	PRO 122 017 0	Агрегат за обработка на въздуха.....39	2001005	PRO 714 016 0	Спирачна камера за барабанна спирачка ...17
59551-Y43G6	PRO 122 021 0	Дехидраторен кран.....37	2001006	PRO 714 015 0	Спирачна камера за барабанна спирачка ...16
64006-Y4010XZ	PRO 007 001 0	Кран за нивелиране на кабината.....55	2001008	PRO 714 000 0	Спирачна камера за барабанна спирачка ...14
			2001009	PRO 714 007 0	Спирачна камера за барабанна спирачка ...15
John Deere			2105005	PRO 643 307 0	Кран за ограничаване на налягането.....47
AL202707A	PRO 410 003 0	Дехидраторен кран.....38	2305020	PRO 531 023 0	ABS удължителен кабел.....84
AZ50953	PRO 714 016 0	Спирачна камера за барабанна спирачка ...17	2305503	PRO 531 018 0	ABS удължителен кабел.....83
AZ50953(I)	PRO 714 016 0	Спирачна камера за барабанна спирачка ...15	2305508	PRO 531 080 0	ABS удължителен кабел.....85
AZ52824	PRO 714 007 0	Спирачна камера за барабанна спирачка ...15	2305520	PRO 531 100 0	ABS удължителен кабел.....85
AZ52824(I)	PRO 714 007 0	Спирачна камера за барабанна спирачка ...15	2102004	PRO 531 040 0	ABS удължителен кабел.....84
WZ2480155	PRO 714 007 0	Спирачна камера за барабанна спирачка ...15	2102004	PRO 527 001 0	Кран за освобождаване на ремарке.....77
			2102005	PRO 527 004 0	Кран за освобождаване на ремарке.....77
Kali & Salz			2102006	PRO 527 005 0	Кран за освобождаване на ремарке.....77
M4792629	PRO 714 016 0	Спирачна камера за барабанна спирачка ...17	2129005	PRO 006 003 0	Кран за нивелиране на шасито.....53
			2129007	PRO 006 001 0	Кран за нивелиране на шасито.....53
Kalmar			2305020	PRO 531 023 0	ABS удължителен кабел.....84
9236180001	PRO 006 003 0	Кран за нивелиране на шасито.....53	2305525	PRO 531 038 0	ABS удължителен кабел.....84
Kamaz			KENWORTH		
960-3519300	PRO 492 001 0	Пружинен спирачен цилиндър.....23	S423-107-900-0	PRO 714 007 0	Спирачна камера за барабанна спирачка ...15
			S449-712-018-0	PRO 531 018 0	ABS удължителен кабел.....83
KÄSSBOHRER			S449-712-023-0	PRO 531 023 0	ABS удължителен кабел.....83
7176020000	PRO 531 018 0	ABS удължителен кабел.....83	S449-712-038-0	PRO 531 038 0	ABS удължителен кабел.....84
7176022000	PRO 531 038 0	ABS удължителен кабел.....84	S449-712-051-0	PRO 531 051 0	ABS удължителен кабел.....85
7176023000	PRO 531 051 0	ABS удължителен кабел.....85	S472-195-016-0	PRO 472 001 0	ABS солениоден кран.....55
7788085000	PRO 531 038 0	ABS удължителен кабел.....84	S472-195-018-0	PRO 472 002 0	ABS солениоден кран.....55
7788086000	PRO 531 051 0	ABS удължителен кабел.....85	S971-002-900-0	PRO 648 000 0	Двойно-освобождаващ аварийен кран.....70
8283021000	PRO 648 000 0	Двойно-освобождаващ аварийен кран.....70	S971-002-912-0	PRO 648 000 0	Двойно-освобождаващ аварийен кран.....70
21145210032	PRO 412 002 0	ECAS солениоден кран.....91			
21150110007	PRO 531 030 0	ABS удължителен кабел.....84			
21150110009	PRO 531 100 0	ABS удължителен кабел.....85			
21150110010	PRO 531 051 0	ABS удължителен кабел.....85			
21150110028	PRO 412 002 0	ECAS солениоден кран.....91			
21150110041	PRO 531 023 0	ABS удължителен кабел.....84			
21150110052	PRO 648 000 0	Двойно-освобождаващ аварийен кран.....70			
21151103152	PRO 412 030 0	ECAS сензор за разстояние.....97			
21151103199	PRO 648 000 0	Двойно-освобождаващ аварийен кран.....70			
21151105025	PRO 714 000 0	Спирачна камера за барабанна спирачка ...14			
82830500000	PRO 714 007 0	Спирачна камера за барабанна спирачка ...15			
1940	PRO 531 038 0	ABS удължителен кабел.....81			
21151103133	PRO 032 120 0	Ротационен ниворегулиращ кран.....56			
21151103150	PRO 006 003 0	Кран за нивелиране на шасито.....53			
21151103151	PRO 006 001 0	Кран за нивелиране на шасито.....53			
21151103260	PRO 527 005 0	Кран за освобождаване на ремарке.....77			
68320504NGZ	340 902 002 2	Спирачни накладки.....32			
8283012000	PRO 527 005 0	Кран за освобождаване на ремарке.....77			
82851740000	PRO 527 001 0	Кран за освобождаване на ремарке.....77			
8285388435	340 902 002 2	Спирачни накладки.....32			
8285388533	340 902 002 2	Спирачни накладки.....32			
8285408463	340 902 002 2	Спирачни накладки.....32			
8285408534	340 902 002 2	Спирачни накладки.....32			
8285499000	PRO 006 001 0	Кран за нивелиране на шасито.....53			
8285515573	340 901 070 2	Спирачни накладки.....32			
8285521000	340 902 002 2	Спирачни накладки.....32			
			Kia		
			0K87T43802	PRO 472 002 0	ABS солениоден кран.....87
			558018R900	PRO 412 005 0	ECAS солениоден кран.....92
			558028KZ20	PRO 412 000 0	ECAS солениоден кран.....91
			558508D000	PRO 412 031 0	ECAS сензор за разстояние.....97
			B587105K200	PRO 315 008 0	Кран на крачната спирачка.....67
			Kinglong		
			216500010	PRO 051 004 0	Серво усилвател за съединител.....61
			235600020	PRO 472 002 0	ABS солениоден кран.....87
			16MC104010	PRO 051 006 0	Серво усилвател за съединител.....61
			16MC104010C1	PRO 051 007 0	Серво усилвател за съединител.....61
			216500050	PRO 051 006 0	Серво усилвател за съединител.....61
			229600060	PRO 006 003 0	Кран за нивелиране на шасито.....53
			29Y11-45020	PRO 412 002 0	ECAS солениоден кран.....92
			29Y11-45025	PRO 412 001 0	ECAS солениоден кран.....92
			35A0350010	PRO 472 002 0	ABS солениоден кран.....87
			Knorr-Bremse		
			295555	PRO 714 000 0	Спирачна камера за барабанна спирачка ...13
			54203924	PRO 714 330 0	Спирачна камера за дискова спирачка.....12
			74207424	PRO 714 330 0	Спирачна камера за дискова спирачка.....12
			120920326	PRO 714 030 0	Спирачна камера за дискова спирачка.....12
			120924321	PRO 714 242 0	Спирачна камера за дискова спирачка.....12
			5021204036	PRO 714 030 0	Спирачна камера за дискова спирачка.....12
			K037970N00	PRO 712 712 0	DDSVB диск.....28
			0054207724	PRO 714 242 0	Спирачна камера за дискова спирачка.....12
			0054208324	PRO 714 242 0	Спирачна камера за дискова спирачка.....12
			0084200624	PRO 714 242 0	Спирачна камера за дискова спирачка.....12

Кат. номер на оригинално оборудване	ProVia каталожен номер / продукт	Стр.	Кат. номер на оригинално оборудване	ProVia каталожен номер / продукт	Стр.
BZ3460	PRO 714 015 0	Спиратна камера за барабанна спиратка ...16	K002624N00	PRO 714 242 0	Спиратна камера за дискова спиратка12
BZ3501	PRO 714 000 0	Спиратна камера за барабанна спиратка ...14	K003996N00	PRO 714 242 0	Спиратна камера за дискова спиратка12
BZ3508	PRO 714 000 0	Спиратна камера за барабанна спиратка ...14	K004171N00	PRO 714 030 0	Спиратна камера за дискова спиратка12
BZ3509	PRO 714 000 0	Спиратна камера за барабанна спиратка ...14	K004486N00	PRO 714 030 0	Спиратна камера за дискова спиратка12
BZ3510	PRO 714 000 0	Спиратна камера за барабанна спиратка ...14	K015589N00	PRO 714 244 0	Спиратна камера за дискова спиратка12
BZ3520	PRO 714 000 0	Спиратна камера за барабанна спиратка ...14	K015591N00	PRO 714 245 0	Спиратна камера за дискова спиратка12
BZ3521	PRO 714 000 0	Спиратна камера за барабанна спиратка ...14	K017710	PRO 410 001 0	Дехидраторен кран38
BZ3523	PRO 714 000 0	Спиратна камера за барабанна спиратка ...14	K023357	PRO 122 008 0	Дехидраторен кран37
BZ3533	PRO 714 000 0	Спиратна камера за барабанна спиратка ...14	K024634N00	PRO 400 001 0	Дехидраторен кран38
BZ3534	PRO 714 000 0	Спиратна камера за барабанна спиратка ...14	LA6222	PRO 410 004 0	Дехидраторен кран38
BZ3535	PRO 714 000 0	Спиратна камера за барабанна спиратка ...14	LA8209	PRO 122 007 0	Дехидраторен кран37
BZ3536	PRO 714 000 0	Спиратна камера за барабанна спиратка ...14	LA8211	PRO 410 004 0	Дехидраторен кран38
BZ3537	PRO 714 000 0	Спиратна камера за барабанна спиратка ...14	LA8212	PRO 410 004 0	Дехидраторен кран38
BZ3600	PRO 714 007 0	Спиратна камера за барабанна спиратка ...15	LA8234	PRO 410 003 0	Дехидраторен кран38
BZ3611	PRO 714 007 0	Спиратна камера за барабанна спиратка ...15	LA8254	PRO 410 004 0	Дехидраторен кран38
BZ3627	PRO 714 007 0	Спиратна камера за барабанна спиратка ...15	LA8542	PRO 410 001 0	Дехидраторен кран38
BZ3636	PRO 714 007 0	Спиратна камера за барабанна спиратка ...15	LA9034	PRO 400 001 0	Дехидраторен кран38
DB1151	PRO 015 004 0	Кран за ограничаване на налягането47	N2504016063	PRO 714 019 0	Спиратна камера за дискова спиратка12
DB1155	PRO 015 005 0	Кран за ограничаване на налягането47	RE1110	PRO 011 004 0	Реле-кран73
DPM90DA	PRO 645 005 0	Кран на ръчната спиратка68	SEB01060	PRO 714 016 0	Спиратна камера за барабанна спиратка ...17
DPM90EY	PRO 645 006 0	Кран на ръчната спиратка68	SEB01360	PRO 714 016 0	Спиратна камера за барабанна спиратка ...17
I54213	PRO 714 016 0	Спиратна камера за барабанна спиратка ...17	SV1307	PRO 006 003 0	Кран за нивелиране на шасито53
I54213AT	PRO 714 016 0	Спиратна камера за барабанна спиратка ...17	SV1395	PRO 006 003 0	Кран за нивелиране на шасито53
I61236	PRO 010 302 0	Кран за ограничаване на налягането46	SV1410	PRO 006 001 0	Кран за нивелиране на шасито53
I68252	PRO 714 016 0	Спиратна камера за барабанна спиратка ...17	WA4235050000	PRO 714 019 0	Спиратна камера за дискова спиратка12
I78008	PRO 714 016 0	Спиратна камера за барабанна спиратка ...17	WA4235060010	PRO 714 241 0	Спиратна камера за дискова спиратка12
I78491	PRO 714 016 0	Спиратна камера за барабанна спиратка ...17			
I78872	PRO 714 016 0	Спиратна камера за барабанна спиратка ...17			
I78873	PRO 714 016 0	Спиратна камера за барабанна спиратка ...17			
I83658	PRO 714 016 0	Спиратна камера за барабанна спиратка ...17			
I89000	PRO 714 016 0	Спиратна камера за барабанна спиратка ...17			
I98289	PRO 006 001 0	Кран за нивелиране на шасито53			
I114535	PRO 714 330 0	Спиратна камера за дискова спиратка12			
I119425	PRO 006 003 0	Кран за нивелиране на шасито53			
I130448	PRO 410 003 0	Дехидраторен кран38			
I131098	PRO 714 019 0	Спиратна камера за дискова спиратка12			
I132723	PRO 714 245 0	Спиратна камера за дискова спиратка12			
I133198	PRO 714 016 0	Спиратна камера за барабанна спиратка ...17			
I133198A	PRO 714 016 0	Спиратна камера за барабанна спиратка ...17			
I133457	PRO 714 016 0	Спиратна камера за барабанна спиратка ...17			
I135530	PRO 100 100 0	Агрегат за обработка на въздуха39			
I135530170	PRO 100 100 0	Агрегат за обработка на въздуха39			
I135531	PRO 100 100 0	Агрегат за обработка на въздуха39			
I136128	PRO 527 006 0	Кран за освобождаване на ремарке77			
I136131	PRO 527 005 0	Кран за освобождаване на ремарке77			
I136133I	PRO 527 002 0	Кран за освобождаване на ремарке77			
I136134	PRO 527 001 0	Кран за освобождаване на ремарке77			
I136160	PRO 527 004 0	Кран за освобождаване на ремарке77			
I136160AT	PRO 527 004 0	Кран за освобождаване на ремарке77			
I137133	PRO 714 244 0	Спиратна камера за дискова спиратка12			
I137276	PRO 432 001 0	Гружинен спиратчен цилиндър21			
I137680	PRO 934 005 0	Многокръгов предпазен кран42			
I137680004	PRO 934 005 0	Многокръгов предпазен кран42			
I137680N50	PRO 934 005 0	Многокръгов предпазен кран42			
I138308FN00	PRO 400 001 0	Дехидраторен кран38			
I138310F	PRO 100 100 0	Агрегат за обработка на въздуха39			
I138310F170	PRO 100 100 0	Агрегат за обработка на въздуха39			
I138310FN00	PRO 100 100 0	Агрегат за обработка на въздуха39			
I138311F	PRO 100 100 0	Агрегат за обработка на въздуха39			
I138311F170	PRO 100 100 0	Агрегат за обработка на въздуха39			
I138414FN00	PRO 714 030 0	Спиратна камера за дискова спиратка12			
I141300F	PRO 124 000 2	Дехидраторен патрон41			
K002624	PRO 714 242 0	Спиратна камера за дискова спиратка12			
			KODAIRA INDUSTRIAL		
			VS70000133	PRO 531 030 0	ABS удължителен кабел84
			VS70000149	PRO 648 000 0	Двойно-освобождаващ аварийен кран70
			KÖGEL		
			77348	PRO 714 000 0	Спиратна камера за барабанна спиратка ...14
			79302	PRO 714 015 0	Спиратна камера за барабанна спиратка ...16
			79303	PRO 714 000 0	Спиратна камера за барабанна спиратка ...14
			79537	PRO 714 016 0	Спиратна камера за барабанна спиратка ...17
			79545	PRO 714 007 0	Спиратна камера за барабанна спиратка ...15
			175202	PRO 714 015 0	Спиратна камера за барабанна спиратка ...16
			175203	PRO 714 000 0	Спиратна камера за барабанна спиратка ...14
			175204	PRO 714 007 0	Спиратна камера за барабанна спиратка ...15
			320136	PRO 492 006 0	Гружинен спиратчен цилиндър23
			328454	PRO 531 060 0	ABS удължителен кабел85
			330417	PRO 531 040 0	ABS удължителен кабел85
			330419	PRO 531 051 0	ABS удължителен кабел85
			332398	PRO 531 080 0	ABS удължителен кабел85
			339077	PRO 412 002 0	ECAS солениден кран91
			339637	PRO 531 100 0	ABS удължителен кабел85
			341980	PRO 531 018 0	ABS удължителен кабел83
			341981	PRO 531 023 0	ABS удължителен кабел84
			341982	PRO 531 030 0	ABS удължителен кабел84
			361687	PRO 648 000 0	Двойно-освобождаващ аварийен кран70
			2341980	PRO 531 018 0	ABS удължителен кабел83
			3284540	PRO 531 060 0	ABS удължителен кабел85
			6502259	PRO 648 000 0	Двойно-освобождаващ аварийен кран70
			6609441	PRO 712 712 0	DDSB диск28
			6609442	PRO 712 712 0	DDSB диск28
			22361687	PRO 648 000 0	Двойно-освобождаващ аварийен кран70
			185055	PRO 527 002 0	Кран за освобождаване на ремарке77
			312470	PRO 006 003 0	Кран за нивелиране на шасито53
			318955	PRO 006 001 0	Кран за нивелиране на шасито53
			332419	PRO 007 001 0	Кран за нивелиране на кабината55
			336490	PRO 527 005 0	Кран за освобождаване на ремарке77
			338023/0	PRO 052 120 0	Ротационен ниворегулиращ кран37

Кат. номер на оригинално оборудване	ProVia каталожен номер / продукт	Стр.	Кат. номер на оригинално оборудване	ProVia каталожен номер / продукт	Стр.
6502260	PRO 006 004 0	Кран за нивелиране на шасито.....53	Langendorf		
6503143/0	PRO 412 030 0	ECAS сензор за разстояние.....97	1109373	PRO 714 016 0	Спирачна камера за барабанна спирачка ...17
6503484	PRO 032 220 0	Ротационен ниворегулиращ кран.....56	1109374	PRO 714 015 0	Спирачна камера за барабанна спирачка ...16
			1109376	PRO 714 000 0	Спирачна камера за барабанна спирачка ...14
Kongsberg			1109377	PRO 714 007 0	Спирачна камера за барабанна спирачка ...15
1000178631	PRO 411 031 0	Серво усилвател за съединител.....61	1110875	PRO 531 018 0	ABS удължителен кабел.....83
629683AM	PRO 411 300 0	Серво усилвател за съединител.....61	1110876	PRO 531 023 0	ABS удължителен кабел.....84
			1110877	PRO 531 030 0	ABS удължителен кабел.....84
KRONE			1110879	PRO 531 038 0	ABS удължителен кабел.....84
945152	PRO 714 007 0	Спирачна камера за барабанна спирачка ...15	1110880	PRO 531 040 0	ABS удължителен кабел.....85
945153	PRO 714 000 0	Спирачна камера за барабанна спирачка ...14	1110881	PRO 531 051 0	ABS удължителен кабел.....85
945154	PRO 714 015 0	Спирачна камера за барабанна спирачка ...16	1110882	PRO 531 060 0	ABS удължителен кабел.....85
945157	PRO 714 016 0	Спирачна камера за барабанна спирачка ...17	1110884	PRO 531 080 0	ABS удължителен кабел.....85
5811089	PRO 531 051 0	ABS удължителен кабел.....85	1110886	PRO 531 100 0	ABS удължителен кабел.....85
5811094	PRO 531 030 0	ABS удължителен кабел.....84	1111648	PRO 412 001 0	ECAS соленоиден кран.....91
5811098	PRO 531 100 0	ABS удължителен кабел.....85	1111649	PRO 412 002 0	ECAS соленоиден кран.....91
5811313	PRO 531 038 0	ABS удължителен кабел.....84	1240051	PRO 648 000 0	Двойно-освобождаващ аварийен кран.....70
5813398	PRO 412 002 0	ECAS соленоиден кран.....91	1273177	PRO 412 030 0	ECAS сензор за разстояние.....97
5813774	PRO 412 005 0	ECAS соленоиден кран.....92	1111172	PRO 006 003 0	Кран за нивелиране на шасито.....53
5817911	PRO 648 000 0	Двойно-освобождаващ аварийен кран.....70	1111173	PRO 006 001 0	Кран за нивелиране на шасито.....53
5818310	PRO 531 023 0	ABS удължителен кабел.....84	1133253	PRO 527 001 0	Кран за освобождаване на ремарке.....77
9451570	PRO 714 016 0	Спирачна камера за барабанна спирачка ...17	1133254	PRO 527 005 0	Кран за освобождаване на ремарке.....77
9454010	PRO 643 308 0	Кран за ограничаване на налягането.....47	1133255	PRO 527 004 0	Кран за освобождаване на ремарке.....77
50945152	PRO 714 007 0	Спирачна камера за барабанна спирачка ...15			
50945153	PRO 714 000 0	Спирачна камера за барабанна спирачка ...14	Lecitrailer		
50945154	PRO 714 015 0	Спирачна камера за барабанна спирачка ...16	4110441	PRO 714 007 0	Спирачна камера за барабанна спирачка ...15
50945157	PRO 714 016 0	Спирачна камера за барабанна спирачка ...17	4110841	PRO 643 500 0	Кран за ограничаване на налягането.....47
58110890	PRO 531 051 0	ABS удължителен кабел.....85	4112037	PRO 714 000 0	Спирачна камера за барабанна спирачка ...14
58110940	PRO 531 030 0	ABS удължителен кабел.....84	4501002	PRO 412 030 0	ECAS сензор за разстояние.....97
58110980	PRO 531 100 0	ABS удължителен кабел.....85	4110201	PRO 006 003 0	Кран за нивелиране на шасито.....53
58113130	PRO 531 038 0	ABS удължителен кабел.....84	4110241	PRO 527 004 0	Кран за освобождаване на ремарке.....77
58179110	PRO 648 000 0	Двойно-освобождаващ аварийен кран.....70	4110261	PRO 006 001 0	Кран за нивелиране на шасито.....53
58179111	PRO 648 000 0	Двойно-освобождаващ аварийен кран.....70	4110691	PRO 648 001 0	Аварийен реле-кран.....75
58183100	PRO 531 023 0	ABS удължителен кабел.....84	4110861	PRO 032 120 0	Ротационен ниворегулиращ кран.....56
500945157	PRO 714 016 0	Спирачна камера за барабанна спирачка ...17	4112029	PRO 461 101 0	Пружинен спирачен цилиндър.....21
505811094	PRO 531 030 0	ABS удължителен кабел.....84			
505811098	PRO 531 100 0	ABS удължителен кабел.....85	Leyland DAF		
505812505	PRO 643 307 0	Кран за ограничаване на налягането.....47	834481	PRO 714 016 0	Спирачна камера за барабанна спирачка ...16
505817911	PRO 648 000 0	Двойно-освобождаващ аварийен кран.....70	834482	PRO 714 015 0	Спирачна камера за барабанна спирачка ...15
505818310	PRO 531 023 0	ABS удължителен кабел.....84	834483	PRO 714 000 0	Спирачна камера за барабанна спирачка ...13
505820513	PRO 412 001 0	ECAS соленоиден кран.....91	834484	PRO 714 007 0	Спирачна камера за барабанна спирачка ...15
505821128	PRO 412 005 0	ECAS соленоиден кран.....92	1302682	PRO 412 001 0	ECAS соленоиден кран.....91
515003584	PRO 648 000 0	Двойно-освобождаващ аварийен кран.....71	1304587	PRO 412 002 0	ECAS соленоиден кран.....91
515005712	PRO 412 030 0	ECAS сензор за разстояние.....97	1304635	PRO 472 001 0	ABS соленоиден кран.....87
515008380	PRO 648 000 0	Двойно-освобождаващ аварийен кран.....71	1343254	PRO 412 001 0	ECAS соленоиден кран.....91
550017680	PRO 712 712 0	DDSB диск.....28	1365935	PRO 412 030 0	ECAS сензор за разстояние.....97
500945021	PRO 527 004 0	Кран за освобождаване на ремарке.....77	1703663	PRO 011 008 0	Реле-кран.....73
500945035/1	PRO 006 003 0	Кран за нивелиране на шасито.....53	ABRA090	PRO 412 002 0	ECAS соленоиден кран.....91
500945047	PRO 032 020 0	Ротационен ниворегулиращ кран.....56	ABRA143	PRO 472 001 0	ABS соленоиден кран.....87
500945418	PRO 527 001 0	Кран за освобождаване на ремарке.....77	ABRA180	PRO 412 001 0	ECAS соленоиден кран.....91
505808613	PRO 006 001 0	Кран за нивелиране на шасито.....53	ABRA506	PRO 412 030 0	ECAS сензор за разстояние.....97
505812423	PRO 527 005 0	Кран за освобождаване на ремарке.....77	ABRB810	PRO 412 002 0	ECAS соленоиден кран.....91
505813933	PRO 032 120 0	Ротационен ниворегулиращ кран.....56	ABRB811	PRO 412 001 0	ECAS соленоиден кран.....91
505820672/0	PRO 412 002 0	ECAS соленоиден кран.....92	ABRD758	PRO 472 001 0	ABS соленоиден кран.....87
505820819	PRO 032 009 0	Сензор за скоростта на колелата.....82	BBU5930	PRO 714 016 0	Спирачна камера за барабанна спирачка ...17
515003585	PRO 032 220 0	Ротационен ниворегулиращ кран.....56	BBU5931	PRO 714 015 0	Спирачна камера за барабанна спирачка ...16
58111590	PRO 648 001 0	Аварийен реле-кран.....75	BBU5932	PRO 714 000 0	Спирачна камера за барабанна спирачка ...14
5812423/0	PRO 527 005 0	Кран за освобождаване на ремарке.....77	BBU5933	PRO 714 007 0	Спирачна камера за барабанна спирачка ...15
5813774/1	PRO 412 007 0	ECAS соленоиден кран.....92	EXABRB613	PRO 006 001 0	Кран за нивелиране на шасито.....53
5816897/0	PRO 648 002 0	Аварийен реле-кран.....75	PR4982	PRO 714 016 0	Спирачна камера за барабанна спирачка ...17
			LIBRELATO		
			9519733	PRO 648 000 0	Двойно-освобождаващ аварийен кран.....71

Кат. номер на оригинално оборудване	ProVia каталожен номер / продукт	Стр.	Кат. номер на оригинално оборудване	ProVia каталожен номер / продукт	Стр.
LIEBHERR					
5010086	PRO 531 051 0	ABS удължителен кабел.....85	6300-4721950160	PRO 472 001 0	ABS соленоиден кран.....55
10003357	PRO 714 016 0	Спиратна камера за барабанна спиратка ...17	6300-4721950180	PRO 472 002 0	ABS соленоиден кран.....55
10010261	PRO 531 023 0	ABS удължителен кабел.....84	6300-9710029000	PRO 648 000 0	Двойно-освобождаващ аварийен кран.....70
10010262	PRO 531 038 0	ABS удължителен кабел.....84	8235-S4497120180	PRO 531 018 0	ABS удължителен кабел.....83
10167537	PRO 648 000 0	Двойно-освобождаващ аварийен кран.....70	8235-S4497120380	PRO 531 038 0	ABS удължителен кабел.....83
10167586	PRO 714 000 0	Спиратна камера за барабанна спиратка ...14	8235-S4497120510	PRO 531 051 0	ABS удължителен кабел.....83
10167900	PRO 531 051 0	ABS удължителен кабел.....85	8235-S4721950180	PRO 472 002 0	ABS соленоиден кран.....55
104000106	PRO 531 030 0	ABS удължителен кабел.....84	Mafi		
502663508	PRO 531 080 0	ABS удължителен кабел.....85	5661808	PRO 006 003 0	Кран за нивелиране на шасито.....53
502663608	PRO 531 060 0	ABS удължителен кабел.....85	5661833	PRO 006 001 0	Кран за нивелиране на шасито.....53
502663708	PRO 531 051 0	ABS удължителен кабел.....85	5680010	PRO 714 000 0	Спиратна камера за барабанна спиратка ...14
502664408	PRO 531 030 0	ABS удължителен кабел.....84	5680047	PRO 714 007 0	Спиратна камера за барабанна спиратка ...15
502666708	PRO 472 002 0	ABS соленоиден кран.....87	MAGNETI MARELLI		
502815701	PRO 531 030 0	ABS удължителен кабел.....84	EF166AK	PRO 714 016 0	Спиратна камера за барабанна спиратка ...17
502918201	PRO 006 003 0	Кран за нивелиране на шасито.....53	EF206AK	PRO 714 015 0	Спиратна камера за барабанна спиратка ...16
502918601	PRO 714 015 0	Спиратна камера за барабанна спиратка ...16	EF240A	PRO 714 000 0	Спиратна камера за барабанна спиратка ...14
502920501	PRO 714 007 0	Спиратна камера за барабанна спиратка ...15	EF240B	PRO 714 000 0	Спиратна камера за барабанна спиратка ...14
502962408	PRO 714 016 0	Спиратна камера за барабанна спиратка ...17	EF240E	PRO 714 000 0	Спиратна камера за барабанна спиратка ...14
502966208	PRO 714 007 0	Спиратна камера за барабанна спиратка ...15	EF246AK	PRO 714 000 0	Спиратна камера за барабанна спиратка ...14
503200001	PRO 006 001 0	Кран за нивелиране на шасито.....53	EF306AK	PRO 714 007 0	Спиратна камера за барабанна спиратка ...15
10102276	PRO 527 005 0	Кран за освобождаване на ремарке.....77	MAN		
10218885	PRO 461 101 0	Пружинен спиратен цилиндър.....21	4082200	PRO 472 001 0	ABS соленоиден кран.....87
11080017	PRO 461 101 0	Пружинен спиратен цилиндър.....21	44296544	PRO 472 001 0	ABS соленоиден кран.....87
502814801	PRO 648 003 0	Аварийен реле-кран.....75	4721950160	PRO 472 001 0	ABS соленоиден кран.....87
571538008	PRO 421 002 0	Пружинен спиратен цилиндър.....21	5010143058	PRO 472 001 0	ABS соленоиден кран.....87
LIESS			81259026144	PRO 412 005 0	ECAS соленоиден кран.....92
3801011644	PRO 648 000 0	Двойно-освобождаващ аварийен кран.....70	81259026145	PRO 412 002 0	ECAS соленоиден кран.....91
Linshalm			81259026146	PRO 412 001 0	ECAS соленоиден кран.....91
68587	PRO 648 000 0	Двойно-освобождаващ аварийен кран.....70	81259026230	PRO 412 007 0	ECAS соленоиден кран.....92
LOHR			81259026237	PRO 412 003 0	ECAS соленоиден кран.....92
4231079000	PRO 714 007 0	Спиратна камера за барабанна спиратка ...15	81259026238	PRO 412 002 0	ECAS соленоиден кран.....92
4497120300	PRO 531 030 0	ABS удължителен кабел.....84	81259029144	PRO 412 001 0	ECAS соленоиден кран.....91
4497120510	PRO 531 051 0	ABS удължителен кабел.....85	81259029145	PRO 412 002 0	ECAS соленоиден кран.....92
9730060010	PRO 643 000 0	Реле-кран.....73	81259370040	PRO 412 031 0	ECAS сензор за разстояние.....97
A05010104	PRO 714 015 0	Спиратна камера за барабанна спиратка ...16	81271206117	PRO 032 003 0	Сензор за скоростта на колелата.....82
A05010131	PRO 714 000 0	Спиратна камера за барабанна спиратка ...14	81307256084	PRO 051 002 0	Серво усилвател за съединител.....61
A05020209	PRO 527 001 0	Кран за освобождаване на ремарке.....77	81307256104	PRO 051 003 0	Серво усилвател за съединител.....61
A05020211	PRO 527 004 0	Кран за освобождаване на ремарке.....77	81307256107	PRO 051 002 0	Серво усилвател за съединител.....61
A05020507	PRO 006 003 0	Кран за нивелиране на шасито.....53	81307256115	PRO 411 011 0	Серво усилвател за съединител.....61
A05021208	PRO 648 002 0	Аварийен реле-кран.....75	81307256116	PRO 051 001 0	Серво усилвател за съединител.....61
A05021210	PRO 527 005 0	Кран за освобождаване на ремарке.....77	81307259084	PRO 051 002 0	Серво усилвател за съединител.....61
A05021220	PRO 648 000 0	Двойно-освобождаващ аварийен кран.....70	81511016076	PRO 714 015 0	Спиратна камера за барабанна спиратка ...16
A05021228A	PRO 006 004 0	Кран за нивелиране на шасито.....53	81511016077	PRO 714 015 0	Спиратна камера за барабанна спиратка ...16
A05021256	PRO 006 001 0	Кран за нивелиране на шасито.....53	81511016078	PRO 714 015 0	Спиратна камера за барабанна спиратка ...16
A05101304	PRO 531 038 0	ABS удължителен кабел.....84	81511016079	PRO 714 015 0	Спиратна камера за барабанна спиратка ...16
A05101315	PRO 531 100 0	ABS удължителен кабел.....85	81511016080	PRO 714 000 0	Спиратна камера за барабанна спиратка ...14
A05101394	PRO 531 018 0	ABS удължителен кабел.....83	81511016081	PRO 714 000 0	Спиратна камера за барабанна спиратка ...14
A05101487	PRO 412 030 0	ECAS сензор за разстояние.....97	81511016082	PRO 714 000 0	Спиратна камера за барабанна спиратка ...14
F00257376	PRO 412 001 0	ECAS соленоиден кран.....91	81511016083	PRO 714 000 0	Спиратна камера за барабанна спиратка ...14
F00295081	PRO 412 002 0	ECAS соленоиден кран.....91	81511016105	PRO 714 000 0	Спиратна камера за барабанна спиратка ...14
F10003356	PRO 643 002 0	Реле-кран.....73	81511016111	PRO 714 000 0	Спиратна камера за барабанна спиратка ...14
MACK			81511016115	PRO 714 000 0	Спиратна камера за барабанна спиратка ...14
7016	PRO 714 016 0	Спиратна камера за барабанна спиратка ...17	81511016172	PRO 714 016 0	Спиратна камера за барабанна спиратка ...17
2S971 002 900 0	PRO 648 000 0	Двойно-освобождаващ аварийен кран.....70	81511016173	PRO 714 016 0	Спиратна камера за барабанна спиратка ...17
2S9710029000	PRO 648 000 0	Двойно-освобождаващ аварийен кран.....70	81511016174	PRO 714 016 0	Спиратна камера за барабанна спиратка ...17
6300-4497120180	PRO 531 018 0	ABS удължителен кабел.....83	81511016175	PRO 714 016 0	Спиратна камера за барабанна спиратка ...17
6300-4497120380	PRO 531 038 0	ABS удължителен кабел.....83	81511016198	PRO 714 016 0	Спиратна камера за барабанна спиратка ...17
6300-4497120510	PRO 531 051 0	ABS удължителен кабел.....83	81511016199	PRO 714 015 0	Спиратна камера за барабанна спиратка ...16
			81511016221	PRO 714 016 0	Спиратна камера за барабанна спиратка ...17

Кат. номер на оригинално оборудване	ProVia каталожен номер / продукт	Стр.	Кат. номер на оригинално оборудване	ProVia каталожен номер / продукт	Стр.
81511016222	PRO 714 016 0	Спирачна камера за барабанна спирачка ...17	81508205068	340 902 002 2	Спирачни накладки32
81511016223	PRO 714 016 0	Спирачна камера за барабанна спирачка ...17	81508205072	340 902 003 2	Спирачни накладки33
81511016225	PRO 714 016 0	Спирачна камера за барабанна спирачка ...17	81508205078	340 902 002 2	Спирачни накладки32
81511016249	PRO 714 016 0	Спирачна камера за барабанна спирачка ...17	81508205080	340 902 003 2	Спирачни накладки33
81511016260	PRO 714 016 0	Спирачна камера за барабанна спирачка ...17	81508205085	340 901 050 2	Спирачни накладки31
81511016266	PRO 714 016 0	Спирачна камера за барабанна спирачка ...17	81508205087	340 902 002 2	Спирачни накладки32
81511016425	PRO 714 245 0	Спирачна камера за дискова спирачка.....12	81508205091	340 902 002 2	Спирачни накладки32
81511016491	PRO 714 245 0	Спирачна камера за дискова спирачка.....12	81508205094	340 901 060 2	Спирачни накладки31
81511019076	PRO 714 015 0	Спирачна камера за барабанна спирачка ...16	81508205098	340 901 060 2	Спирачни накладки31
81511019105	PRO 714 000 0	Спирачна камера за барабанна спирачка ...14	81508206000	340 902 002 2	Спирачни накладки32
81511019249	PRO 714 016 0	Спирачна камера за барабанна спирачка ...17	81508206002	340 902 002 2	Спирачни накладки32
81521016150	PRO 643 001 0	Кран за ограничаване на налягането.....47	81508206004	340 902 002 2	Спирачни накладки32
81521016285	PRO 643 325 0	Кран за ограничаване на налягането.....47	81508206006	340 175 000 2	Спирачни накладки31
81521016294	PRO 643 328 0	Кран за ограничаване на налягането.....47	81508206008	340 901 060 2	Спирачни накладки31
81521026098	PRO 122 007 0	Дехидраторен кран.....37	81508206014	340 902 002 2	Спирачни накладки32
81521026100	PRO 122 007 0	Дехидраторен кран.....37	81508206016	340 902 002 2	Спирачни накладки32
81521166067	PRO 643 000 0	Реле-кран.....73	81508206020	340 175 000 2	Спирачни накладки31
81521166068	PRO 643 000 0	Реле-кран.....73	81508206022	340 901 060 2	Спирачни накладки31
81521166069	PRO 643 000 0	Реле-кран.....73	81508206025	340 902 002 2	Спирачни накладки32
81521166071	PRO 643 002 0	Реле-кран.....73	81508206030	340 901 070 2	Спирачни накладки32
81521169067	PRO 643 000 0	Реле-кран.....73	81508206032	340 901 070 2	Спирачни накладки32
81521516099	PRO 122 001 0	Четирикръгов предпазен кран.....44	81508206033	340 901 070 2	Спирачни накладки32
81521516105	PRO 122 001 0	Четирикръгов предпазен кран.....44	81508206034	340 902 002 2	Спирачни накладки32
81521516106	PRO 122 001 0	Четирикръгов предпазен кран.....44	81508206036	340 902 002 2	Спирачни накладки32
81523156156	PRO 645 003 0	Кран на ръчната спирачка.....68	81508206041	340 902 003 2	Спирачни накладки33
81523156160	PRO 645 003 0	Кран на ръчната спирачка.....68	81508206042	340 175 000 2	Спирачни накладки31
81523156161	PRO 645 003 0	Кран на ръчната спирачка.....68	81508206043	340 901 050 2	Спирачни накладки31
81523156162	PRO 645 003 0	Кран на ръчната спирачка.....68	81508206044	340 902 002 2	Спирачни накладки32
81523156171	PRO 645 003 0	Кран на ръчната спирачка.....68	81508206046	340 902 002 2	Спирачни накладки32
81523156181	PRO 645 003 0	Кран на ръчната спирачка.....68	81508206051	340 902 003 2	Спирачни накладки33
81524525019	PRO 472 001 0	ABS соленоиден кран.....87	81508206052	340 902 003 2	Спирачни накладки33
81524526019	PRO 472 001 0	ABS соленоиден кран.....87	81508206054	340 901 050 2	Спирачни накладки31
81524526038	PRO 472 001 0	ABS соленоиден кран.....87	81508206055	340 901 070 2	Спирачни накладки32
82259026237	PRO 412 003 0	ECAS соленоиден кран.....92	81508206056	340 901 070 2	Спирачни накладки32
84521016040	PRO 643 307 0	Кран за ограничаване на налягането.....47	81508206058	340 901 060 2	Спирачни накладки31
11017334	PRO 011 007 0	Реле-кран.....73	81508206059	340 901 060 2	Спирачни накладки31
1260667	PRO 010 300 0	Кран за ограничаване на налягането.....46	81508206060	340 901 060 2	Спирачни накладки31
2T0607373F	PRO 410 002 0	Дехидраторен кран.....38	81508206061	340 901 070 2	Спирачни накладки32
2TA607349	PRO 410 003 0	Дехидраторен кран.....38	81508206065	340 322 000 2	Спирачни накладки31
2V5607373C	PRO 410 001 0	Дехидраторен кран.....38	81508206066	340 322 000 2	Спирачни накладки31
2Z0601361F	PRO 412 006 0	ECAS соленоиден кран.....92	81508206046	340 902 002 2	Спирачни накладки32
2Z0607361G	PRO 412 001 0	ECAS соленоиден кран.....91	81508226044	340 902 002 2	Спирачни накладки32
4134534	PRO 007 001 0	Кран за нивелиране на кабината.....55	81521016153	PRO 015 004 0	Кран за ограничаване на налягането.....47
64521516001	PRO 122 001 0	Четирикръгов предпазен кран.....44	81521016269	PRO 010 300 0	Кран за ограничаване на налягането.....46
81.50410-6146	PRO 492 006 0	Пружинен спирачен цилиндър.....23	81521016270	PRO 010 301 0	Кран за ограничаване на налягането.....46
81.50410-6674	PRO 492 006 0	Пружинен спирачен цилиндър.....23	81521016283	PRO 010 314 0	Кран за ограничаване на налягането.....46
81436066008	PRO 011 004 0	Реле-кран.....73	81521016284	PRO 010 317 0	Кран за ограничаване на налягането.....46
81436106129	PRO 007 001 0	Кран за нивелиране на кабината.....55	81521016287	PRO 010 318 0	Кран за ограничаване на налягането.....46
81436196006	PRO 032 020 0	Ротационен ниворегулиращ кран.....56	81521016295	PRO 010 333 0	Кран за ограничаване на налягането.....47
81504106607	PRO 420 001 0	Пружинен спирачен цилиндър.....21	81521026024	PRO 410 004 0	Дехидраторен кран.....38
81504106608	PRO 421 002 0	Пружинен спирачен цилиндър.....21	81521026027	PRO 410 003 0	Дехидраторен кран.....38
81504106609	PRO 421 002 0	Пружинен спирачен цилиндър.....21	81521026048	PRO 410 003 0	Дехидраторен кран.....38
81504106610	PRO 421 002 0	Пружинен спирачен цилиндър.....21	81521026097	PRO 410 004 0	Дехидраторен кран.....38
81504106703	PRO 420 001 0	Пружинен спирачен цилиндър.....21	81521026209	PRO 410 001 0	Дехидраторен кран.....38
81504106704	PRO 420 001 0	Пружинен спирачен цилиндър.....21	81521026219	PRO 410 001 0	Дехидраторен кран.....38
81508205006	340 902 002 2	Спирачни накладки32	81521026223	PRO 410 001 0	Дехидраторен кран.....38
81508205017	340 901 060 2	Спирачни накладки31	81521026367	PRO 410 001 0	Дехидраторен кран.....38
81508205020	340 902 002 2	Спирачни накладки32	81521026368	PRO 410 001 0	Дехидраторен кран.....38
81508205040	340 902 002 2	Спирачни накладки32	81521026369	PRO 410 001 0	Дехидраторен кран.....38
81508205047	340 902 002 2	Спирачни накладки32	81521026399	PRO 410 001 0	Дехидраторен кран.....38
81508205060	340 902 002 2	Спирачни накладки32	81521166070	PRO 011 006 0	Реле-кран.....73
81508205064	340 902 002 2	Спирачни накладки32	81521166075	PRO 011 003 0	Реле-кран.....73
81508205066	340 902 002 2	Спирачни накладки32	81521166089	PRO 011 000 0	Реле-кран.....73

Кат. номер на оригинално оборудване	ProVia каталожен номер / продукт	Стр.	Кат. номер на оригинално оборудване	ProVia каталожен номер / продукт	Стр.		
81521516095	PRO 122 001 0	Четирикръгов предпазен кран.....	44	4207424	PRO 714 000 0	Спирачна камера за барабанна спирачка ...	14
81521516098	PRO 122 001 0	Четирикръгов предпазен кран.....	44	4207524	PRO 714 000 0	Спирачна камера за барабанна спирачка ...	14
82521016036	PRO 015 005 0	Кран за ограничаване на налягането.....	47	4208024	PRO 714 007 0	Спирачна камера за барабанна спирачка ...	15
8550001-4354	PRO 315 008 0	Кран на крачната спирачка.....	67	4209124	PRO 714 000 0	Спирачна камера за барабанна спирачка ...	14
88521026001	PRO 410 003 0	Дехидраторен кран.....	38	4209224	PRO 714 000 0	Спирачна камера за барабанна спирачка ...	14
99100360454	PRO 410 003 0	Дехидраторен кран.....	38	4209924	PRO 714 016 0	Спирачна камера за барабанна спирачка ...	17
99100360471	PRO 410 003 0	Дехидраторен кран.....	38	14200224	PRO 714 016 0	Спирачна камера за барабанна спирачка ...	17
E41031426	PRO 011 009 0	Реле-кран.....	73	14200624	PRO 714 016 0	Спирачна камера за барабанна спирачка ...	17
N2255200060	PRO 032 009 0	Сензор за скоростта на колелата.....	82	14200824	PRO 714 016 0	Спирачна камера за барабанна спирачка ...	17
N2255200064	PRO 531 018 0	ABS удължителен кабел.....	83	14200924	PRO 714 016 0	Спирачна камера за барабанна спирачка ...	17
N2255200065	PRO 531 038 0	ABS удължителен кабел.....	84	14203524	PRO 714 000 0	Спирачна камера за барабанна спирачка ...	14
N2259026005	PRO 412 002 0	ECAS соленоиден кран.....	92	14203624	PRO 714 000 0	Спирачна камера за барабанна спирачка ...	14
N2259026006	PRO 412 001 0	ECAS соленоиден кран.....	91	14203724	PRO 714 000 0	Спирачна камера за барабанна спирачка ...	14
N2307160011	PRO 051 006 0	Серво усилвател за съединител.....	61	14203824	PRO 714 000 0	Спирачна камера за барабанна спирачка ...	14
N2509990136	PRO 007 010 0	Кран за нивелиране на кабината.....	55	14203924	PRO 714 000 0	Спирачна камера за барабанна спирачка ...	14
N2521160024	PRO 648 001 0	Авариен реле-кран.....	75	14206224	PRO 714 016 0	Спирачна камера за барабанна спирачка ...	17
N2521160026	PRO 648 002 0	Авариен реле-кран.....	75	14206324	PRO 714 016 0	Спирачна камера за барабанна спирачка ...	17
N2955010109	PRO 531 030 0	ABS удължителен кабел.....	84	14206724	PRO 714 000 0	Спирачна камера за барабанна спирачка ...	14
ZG0055610007	PRO 032 000 0	Сензор за скоростта на колелата.....	82	14206824	PRO 714 000 0	Спирачна камера за барабанна спирачка ...	14
ZG046430002	PRO 934 005 0	Многокръгов предпазен кран.....	42	14207424	PRO 714 000 0	Спирачна камера за барабанна спирачка ...	14
ZG046460002	PRO 122 003 0	Четирикръгов предпазен кран.....	44	24206518	PRO 714 015 0	Спирачна камера за барабанна спирачка ...	16
ZG046540002	PRO 648 000 0	Двойно-освобождаващ авариен кран.....	70	34201324	PRO 714 016 0	Спирачна камера за барабанна спирачка ...	16
ZG046560002	PRO 011 002 0	Реле-кран.....	73	44208618	PRO 714 000 0	Спирачна камера за барабанна спирачка ...	14
ZG046570002	PRO 011 001 0	Реле-кран.....	73	44208718	PRO 714 000 0	Спирачна камера за барабанна спирачка ...	14
ZG110050007	PRO 472 001 0	ABS соленоиден кран.....	87	44296544	PRO 472 001 0	ABS соленоиден кран.....	87
Manac				54207518	PRO 714 016 0	Спирачна камера за барабанна спирачка ...	17
981-128969-03	PRO 531 018 0	ABS удължителен кабел.....	83	64201618	PRO 714 000 0	Спирачна камера за барабанна спирачка ...	14
MANOS				64201718	PRO 714 000 0	Спирачна камера за барабанна спирачка ...	14
2157	PRO 648 000 0	Двойно-освобождаващ авариен кран.....	70	64202718	PRO 714 016 0	Спирачна камера за барабанна спирачка ...	17
MAZ				74200018	PRO 714 016 0	Спирачна камера за барабанна спирачка ...	17
9254920000	PRO 492 005 0	Пружинен спирачен цилиндър.....	23	74200118	PRO 714 016 0	Спирачна камера за барабанна спирачка ...	17
9700514370	PRO 051 009 0	Серво усилвател за съединител.....	61	5010143058	PRO 472 001 0	ABS соленоиден кран.....	87
9700514570	PRO 051 010 0	Серво усилвател за съединител.....	61	6984203721	PRO 714 015 0	Спирачна камера за барабанна спирачка ...	15
Meiller				6994200724	PRO 714 015 0	Спирачна камера за барабанна спирачка ...	15
39004882	PRO 527 004 0	Кран за освобождаване на ремарке.....	77	6994203721	PRO 714 015 0	Спирачна камера за барабанна спирачка ...	16
39004884	PRO 527 005 0	Кран за освобождаване на ремарке.....	77	81524526038	PRO 472 001 0	ABS соленоиден кран.....	87
706060/70044428	PRO 648 002 0	Авариен реле-кран.....	75	0003278525	PRO 412 000 0	ECAS соленоиден кран.....	91
795113/39004636	PRO 006 003 0	Кран за нивелиране на шасито.....	53	0004209624	PRO 492 006 0	Пружинен спирачен цилиндър.....	23
796890	PRO 527 004 0	Кран за освобождаване на ремарке.....	77	0004209724	PRO 492 006 0	Пружинен спирачен цилиндър.....	23
796892	PRO 527 005 0	Кран за освобождаване на ремарке.....	77	0024733006	PRO 011 004 0	Реле-кран.....	73
796894/39004885	PRO 648 001 0	Авариен реле-кран.....	75	0034305981	PRO 645 009 0	Кран на ръчната спирачка.....	68
798307/70009948	PRO 412 002 0	ECAS соленоиден кран.....	92	0035422618	PRO 412 032 0	ECAS сензор за разстояние.....	97
79838370182395	PRO 648 000 0	Двойно-освобождаващ авариен кран.....	71	0044290644	PRO 643 000 0	Реле-кран.....	73
798385/70182397	PRO 412 030 0	ECAS сензор за разстояние.....	97	0044291144	PRO 643 000 0	Реле-кран.....	73
798857/70193564	PRO 412 002 0	ECAS соленоиден кран.....	92	004429384480	PRO 011 006 0	Реле-кран.....	73
799027/70143221	PRO 648 003 0	Авариен реле-кран.....	75	0044297844	PRO 011 007 0	Реле-кран.....	73
79905170062155	PRO 648 000 0	Двойно-освобождаващ авариен кран.....	70	14200920	340 904 004 2	Спирачни накладки.....	33
799158/70045868	PRO 006 001 0	Кран за нивелиране на шасито.....	53	14201520	340 904 003 2	Спирачни накладки.....	33
79684270112650	PRO 531 023 0	ABS удължителен кабел.....	84	14209220	340 904 004 2	Спирачни накладки.....	33
79684339017403	PRO 531 030 0	ABS удължителен кабел.....	84	14210510	340 901 050 2	Спирачни накладки.....	31
79684470121992	PRO 531 040 0	ABS удължителен кабел.....	85	14210610	340 901 050 2	Спирачни накладки.....	31
79696139004922	PRO 531 051 0	ABS удължителен кабел.....	85	14211710	340 901 060 2	Спирачни накладки.....	31
79684639019947	PRO 531 060 0	ABS удължителен кабел.....	85	14212510	340 901 050 2	Спирачни накладки.....	31
79936239004980	PRO 714 000 0	Спирачна камера за барабанна спирачка.....	14	14212610	340 901 050 2	Спирачни накладки.....	31
79936339004981	PRO 714 007 0	Спирачна камера за барабанна спирачка.....	14	14212610	340 901 050 2	Спирачни накладки.....	31
79936139004979	PRO 714 015 0	Спирачна камера за барабанна спирачка.....	16	15866342	340 904 004 2	Спирачни накладки.....	33
79838370182395	PRO 648 000 0	Двойно-освобождаващ авариен кран.....	70	24200820	340 902 002 2	Спирачни накладки.....	32
				2420222010	340 901 070 2	Спирачни накладки.....	32
				24204920	340 901 070 2	Спирачни накладки.....	32
				24205520	340 902 002 2	Спирачни накладки.....	32
				24205720	340 904 003 2	Спирачни накладки.....	33
				24206220	340 904 003 2	Спирачни накладки.....	33
				24207820	340 901 060 2	Спирачни накладки.....	31
				24207920	340 901 060 2	Спирачни накладки.....	31

Кат. номер на оригинално оборудване	ProVia каталожен номер / продукт	Стр.	Кат. номер на оригинално оборудване	ProVia каталожен номер / продукт	Стр.		
34201120	340 901 050 2	Спирални накладки.....	31	A0011302615	PRO 352 922 2	Цилиндрична глава за компресор.....	48
34201220	340 901 050 2	Спирални накладки.....	31	A0011304715	PRO 510 920 2	Цилиндрична глава за компресор.....	48
34201520	340 904 003 2	Спирални накладки.....	33	A0011305219	PRO 352 922 2	Цилиндрична глава за компресор.....	48
34201620	340 901 070 2	Спирални накладки.....	32	A0011305915	PRO 510 920 2	Цилиндрична глава за компресор.....	48
34202020	340 901 070 2	Спирални накладки.....	32	A0011307915	PRO 154 002 2	Цилиндрична глава за компресор.....	48
34202220	340 901 070 2	Спирални накладки.....	32	A0014200920	340 904 004 2	Спирални накладки.....	33
34203520	340 901 070 2	Спирални накладки.....	32	A0014201520	340 904 003 2	Спирални накладки.....	33
34203620	340 904 004 2	Спирални накладки.....	33	A0014209220	340 904 004 2	Спирални накладки.....	33
34204420	340 904 003 2	Спирални накладки.....	33	A0014210510	340 901 050 2	Спирални накладки.....	31
34204620	340 904 001 2	Спирални накладки.....	33	A0014210610	340 901 050 2	Спирални накладки.....	31
34206620	340 901 050 2	Спирални накладки.....	31	A0014211710	340 901 060 2	Спирални накладки.....	31
34207220	340 901 050 2	Спирални накладки.....	31	A0014212510	340 901 050 2	Спирални накладки.....	31
34207320	340 901 050 2	Спирални накладки.....	31	A0014212610	340 901 050 2	Спирални накладки.....	31
34207420	340 904 004 2	Спирални накладки.....	33	A0014312215	PRO 122 008 0	Дехидраторен кран.....	37
34207720	340 904 003 2	Спирални накладки.....	33	A0014312315	PRO 122 006 0	Дехидраторен кран.....	37
34208420	340 902 002 2	Спирални накладки.....	32	A0014316415	PRO 100 100 0	Агрегат за обработка на въздуха.....	39
4207520	340 904 004 2	Спирални накладки.....	33	A0014316515	PRO 100 100 0	Агрегат за обработка на въздуха.....	39
4210510	340 901 070 2	Спирални накладки.....	31	A0014316815	PRO 100 100 0	Агрегат за обработка на въздуха.....	39
4210710	340 901 060 2	Спирални накладки.....	31	A0014317815	PRO 100 100 0	Агрегат за обработка на въздуха.....	39
4210810	340 901 060 2	Спирални накладки.....	31	A0014317915	PRO 100 100 0	Агрегат за обработка на въздуха.....	39
4211010	340 901 050 2	Спирални накладки.....	31	A0014318115	PRO 100 100 0	Агрегат за обработка на въздуха.....	39
4211210	340 901 050 2	Спирални накладки.....	31	A0014318215	PRO 100 100 0	Агрегат за обработка на въздуха.....	39
4214310	340 901 070 2	Спирални накладки.....	32	A0014318305	PRO 315 008 0	Кран на крачната спиралка.....	67
4215010	340 901 060 2	Спирални накладки.....	31	A0015423118	PRO 032 003 0	Сензор за скоростта на колелата.....	82
44202220	340 901 070 2	Спирални накладки.....	32	A0015423318	PRO 032 011 0	Сензор за скоростта на колелата.....	82
44204820	340 904 003 2	Спирални накладки.....	33	A0015426818	PRO 032 002 0	Сензор за скоростта на колелата.....	82
44206020	340 901 070 2	Спирални накладки.....	32	A0015427818	PRO 032 002 0	Сензор за скоростта на колелата.....	82
44206120	340 901 050 2	Спирални накладки.....	31	A0015427819	PRO 032 002 0	Сензор за скоростта на колелата.....	82
44207020	340 901 073 2	Спирални накладки.....	32	A0015428718	PRO 032 003 0	Сензор за скоростта на колелата.....	82
4571306915S1	PRO 510 930 2	Цилиндрична глава за компресор.....	48	A0015428818	PRO 032 011 0	Сензор за скоростта на колелата.....	82
54202320	340 901 060 2	Спирални накладки.....	31	A0015428918	PRO 032 011 0	Сензор за скоростта на колелата.....	82
6694200020	340 904 003 2	Спирални накладки.....	33	A0015866342	340 904 004 2	Спирални накладки.....	33
6694200120	340 904 003 2	Спирални накладки.....	33	A0019050400	PRO 032 010 0	Сензор за скоростта на колелата.....	82
6704202820	340 904 003 2	Спирални накладки.....	33	A0024200820	340 902 002 2	Спирални накладки.....	32
8285407000	PRO 410 003 0	Дехидраторен кран.....	38	A0024202010	340 901 070 2	Спирални накладки.....	32
9054200020	340 904 003 2	Спирални накладки.....	33	A0024204920	340 901 070 2	Спирални накладки.....	32
A0001315119	PRO 154 002 2	Цилиндрична глава за компресор.....	48	A0024205520	340 902 002 2	Спирални накладки.....	32
A0002500562	PRO 411 006 0	Пневматичен актуатор за съединител.....	62	A0024205720	340 904 003 2	Спирални накладки.....	33
A0002501562	PRO 411 006 0	Пневматичен актуатор за съединител.....	62	A0024206220	340 904 003 2	Спирални накладки.....	33
A0002540047	PRO 051 008 0	Серво усилвател за съединител.....	61	A0024207820	340 901 060 2	Спирални накладки.....	31
A0002540447	PRO 051 003 0	Серво усилвател за съединител.....	61	A0024207920	340 901 060 2	Спирални накладки.....	31
A0002541247	PRO 051 008 0	Серво усилвател за съединител.....	61	A0024310415	PRO 100 100 0	Агрегат за обработка на въздуха.....	39
A0002952818	PRO 051 008 0	Серво усилвател за съединител.....	61	A0024310515	PRO 100 100 0	Агрегат за обработка на въздуха.....	39
A0003276725	PRO 412 001 0	ECAS солениден кран.....	91	A0024310615	PRO 100 100 0	Агрегат за обработка на въздуха.....	39
A0003278425	PRO 412 004 0	ECAS солениден кран.....	92	A0024310715	PRO 100 100 0	Агрегат за обработка на въздуха.....	39
A0003279725	PRO 412 006 0	ECAS солениден кран.....	92	A0024311206	PRO 015 004 0	Кран за ограничаване на налягането.....	47
A0003284530	PRO 007 011 0	Кран за нивелиране на кабината.....	55	A0024311515	PRO 100 100 0	Агрегат за обработка на въздуха.....	39
A0004207520	340 904 004 2	Спирални накладки.....	33	A0024312406	PRO 015 005 0	Кран за ограничаване на налягането.....	47
A0004210510	340 901 070 2	Спирални накладки.....	32	A0024313815	PRO 100 100 0	Агрегат за обработка на въздуха.....	39
A0004210710	340 901 060 2	Спирални накладки.....	31	A0025422518	PRO 032 002 0	Сензор за скоростта на колелата.....	82
A0004210810	340 901 060 2	Спирални накладки.....	31	A0025422618	PRO 032 011 0	Сензор за скоростта на колелата.....	82
A0004211010	340 901 050 2	Спирални накладки.....	31	A0025423118	PRO 032 000 0	Сензор за скоростта на колелата.....	82
A0004211210	340 901 050 2	Спирални накладки.....	31	A0025423818	PRO 032 011 0	Сензор за скоростта на колелата.....	82
A0004214310	340 901 070 2	Спирални накладки.....	32	A0025426718	PRO 412 031 0	ECAS сензор за разстояние.....	97
A0004215010	340 901 060 2	Спирални накладки.....	31	A0034201120	340 901 050 2	Спирални накладки.....	31
A0004301215	PRO 400 001 0	Дехидраторен кран.....	38	A0034201220	340 901 050 2	Спирални накладки.....	31
A0004301315	PRO 400 001 0	Дехидраторен кран.....	38	A0034201324	PRO 714 016 0	Спирална камера за барабанна спиралка.....	16
A0004301515	PRO 400 002 0	Дехидраторен кран.....	38	A0034201520	340 904 003 2	Спирални накладки.....	33
A0004302915	PRO 400 001 0	Дехидраторен кран.....	38	A0034201620	340 901 070 2	Спирални накладки.....	32
A0004303015	PRO 400 001 0	Дехидраторен кран.....	38	A0034202020	340 901 070 2	Спирални накладки.....	32
A0004309815	PRO 400 001 0	Дехидраторен кран.....	38	A0034202220	340 901 070 2	Спирални накладки.....	32
A0004318815	PRO 410 003 0	Дехидраторен кран.....	38	A0034203520	340 901 070 2	Спирални накладки.....	32
A0011301215	PRO 352 922 2	Цилиндрична глава за компресор.....	48	A0034203620	340 904 004 2	Спирални накладки.....	33

Кат. номер на оригинално оборудване	ProVia каталожен номер / продукт	Стр.	Кат. номер на оригинално оборудване	ProVia каталожен номер / продукт	Стр.		
A0034204420	340 904 003 2	Спиратни накладки.....	33	A0234205418	PRO 481 012 0	Пружинен спиратен цилиндър.....	22
A0034204620	340 904 001 2	Спиратни накладки.....	33	A0234207018	PRO 481 012 0	Пружинен спиратен цилиндър.....	22
A0034206620	340 901 050 2	Спиратни накладки.....	31	A0234207118	PRO 481 012 0	Пружинен спиратен цилиндър.....	22
A0034207220	340 901 050 2	Спиратни накладки.....	31	A0244200918	PRO 461 101 0	Пружинен спиратен цилиндър.....	21
A0034207320	340 901 050 2	Спиратни накладки.....	31	A0244201018	PRO 461 101 0	Пружинен спиратен цилиндър.....	21
A0034207420	340 904 004 2	Спиратни накладки.....	33	A15-0101	PRO 032 000 0	Сензор за скоростта на колелата.....	50
A0034207720	340 904 003 2	Спиратни накладки.....	33	A6694200020	340 904 003 2	Спиратни накладки.....	33
A0034208420	340 902 002 2	Спиратни накладки.....	32	A6694200120	340 904 003 2	Спиратни накладки.....	33
A0034291344	PRO 011 004 0	Реле-кран.....	73	A6704202820	340 904 003 2	Спиратни накладки.....	33
A0034310106	PRO 643 001 0	Кран за ограничаване на налягането.....	47	A6984203721	PRO 714 015 0	Спиратна камера за барабанна спирачка.....	15
A0034315406	PRO 934 005 0	Многокръгов предпазен кран.....	42	A6994200724	PRO 714 015 0	Спиратна камера за барабанна спирачка.....	16
A0034315706	PRO 934 005 0	Многокръгов предпазен кран.....	42	A6994203721	PRO 714 015 0	Спиратна камера за барабанна спирачка.....	16
A0034316106	PRO 934 005 0	Многокръгов предпазен кран.....	42	A9054200020	340 904 003 2	Спиратни накладки.....	33
A0034316806	PRO 934 005 0	Многокръгов предпазен кран.....	42				
A0034318906	PRO 015 512 0	Кран за ограничаване на налягането.....	47	MERITOR			
A0044202220	340 901 070 2	Спиратни накладки.....	32	20533205	PRO 491 004 0	Пружинен спиратен цилиндър.....	23
A0044204820	340 904 003 2	Спиратни накладки.....	33	3276-X-1142	PRO 499 001 0	Пружинен спиратен цилиндър.....	23
A0044206020	340 901 070 2	Спиратни накладки.....	32	3276-Y-1143	PRO 499 001 0	Пружинен спиратен цилиндър.....	23
A0044206120	340 901 050 2	Спиратни накладки.....	31	68324558	340 902 003 2	Спиратни накладки.....	33
A0044207020	340 901 073 2	Спиратни накладки.....	32	68325346	340 902 003 2	Спиратни накладки.....	33
A0044293844	PRO 011 006 0	Реле-кран.....	73	68326015	340 902 003 2	Спиратни накладки.....	33
A0044296244	PRO 011 007 0	Реле-кран.....	73	MDP1314	340 902 004 2	Спиратни накладки.....	33
A0044296344	PRO 011 003 0	Реле-кран.....	73	MDP5038	340 902 002 2	Спиратни накладки.....	32
A0044296544	PRO 472 001 0	ABS солениден кран.....	87	MDP5065	340 902 002 2	Спиратни накладки.....	32
A0044297644	PRO 643 002 0	Реле-кран.....	73	MDP5076	340 902 004 2	Спиратни накладки.....	33
A0044299644	PRO 010 318 0	Кран за ограничаване на налягането.....	46	S4231059000	PRO 714 015 0	Спиратна камера за барабанна спирачка.....	16
A0044314105	PRO 315 263 0	Кран на крачната спирачка.....	67	S4231079000	PRO 714 007 0	Спиратна камера за барабанна спирачка.....	15
A0044314605	PRO 315 264 0	Кран на крачната спирачка.....	67	S4497120180	PRO 531 018 0	ABS удължителен кабел.....	83
A0044315905	PRO 315 264 0	Кран на крачната спирачка.....	67	S4497120230	PRO 531 023 0	ABS удължителен кабел.....	84
A0054202320	340 901 060 2	Спиратни накладки.....	31	S4497120380	PRO 531 038 0	ABS удължителен кабел.....	84
A0054290344	PRO 010 332 0	Кран за ограничаване на налягането.....	46	S4497120510	PRO 531 051 0	ABS удължителен кабел.....	85
A0054290444	PRO 010 314 0	Кран за ограничаване на налягането.....	46	S4497121000	PRO 531 100 0	ABS удължителен кабел.....	85
A0054291044	PRO 643 004 0	Реле-кран.....	73	S4721950160	PRO 472 001 0	ABS солениден кран.....	87
A0054293244	PRO 643 330 0	Кран за ограничаване на налягането.....	47	S4721950180	PRO 472 002 0	ABS солениден кран.....	87
A0054297444	PRO 643 335 0	Кран за ограничаване на налягането.....	47	S9710029000	PRO 648 000 0	Двойно-освобождаващ аварийен кран.....	70
A0054298544	PRO 643 339 0	Кран за ограничаване на налягането.....	47	S9710029120	PRO 648 000 0	Двойно-освобождаващ аварийен кран.....	70
A0064201420	340 319 006 2	Спиратни накладки.....	31				
A0064201520	340 319 005 2	Спиратни накладки.....	31	METANOX			
A0064205224	PRO 714 710 0	Спиратна камера за дискова спирачка.....	12	10078	PRO 648 000 0	Двойно-освобождаващ аварийен кран.....	71
A0065427618	PRO 032 010 0	Сензор за скоростта на колелата.....	82				
A0075427218	PRO 032 007 0	Сензор за скоростта на колелата.....	82	Midwest			
A0114205818	PRO 432 001 0	Пружинен спиратен цилиндър.....	21	WAR955205	PRO 122 019 0	Дехидраторен кран.....	37
A0114205918	PRO 432 001 0	Пружинен спиратен цилиндър.....	21				
A0114209118	PRO 432 001 0	Пружинен спиратен цилиндър.....	21	NATO			
A0144200018	PRO 432 001 0	Пружинен спиратен цилиндър.....	21	2530121913561	PRO 714 016 0	Спиратна камера за барабанна спирачка.....	16
A0144200118	PRO 432 001 0	Пружинен спиратен цилиндър.....	21	2530123112454	PRO 714 000 0	Спиратна камера за барабанна спирачка.....	13
A0154209318	PRO 481 012 0	Пружинен спиратен цилиндър.....	22	2530123127703	PRO 714 015 0	Спиратна камера за барабанна спирачка.....	16
A0164204018	PRO 420 001 0	Пружинен спиратен цилиндър.....	21	2530123138352	PRO 714 007 0	Спиратна камера за барабанна спирачка.....	15
A0194205618	PRO 481 012 0	Пружинен спиратен цилиндър.....	22	2530211913561	PRO 714 016 0	Спиратна камера за барабанна спирачка.....	17
A0194205718	PRO 481 012 0	Пружинен спиратен цилиндър.....	22	2530233112454	PRO 714 000 0	Спиратна камера за барабанна спирачка.....	14
A0194207718	PRO 491 003 0	Пружинен спиратен цилиндър.....	22	2530233127703	PRO 714 015 0	Спиратна камера за барабанна спирачка.....	16
A0194207818	PRO 491 003 0	Пружинен спиратен цилиндър.....	22	2530233138352	PRO 714 007 0	Спиратна камера за барабанна спирачка.....	15
A0194208118	PRO 492 003 0	Пружинен спиратен цилиндър.....	23	4810123666446	PRO 412 001 0	ECAS солениден кран.....	91
A0194208218	PRO 492 003 0	Пружинен спиратен цилиндър.....	23	6695123889365	PRO 412 030 0	ECAS сензор за разстояние.....	97
A0194209118	PRO 491 002 0	Пружинен спиратен цилиндър.....	22				
A0194209218	PRO 491 002 0	Пружинен спиратен цилиндър.....	22	Neoplan			
A0194209918	PRO 492 003 0	Пружинен спиратен цилиндър.....	23	7010016	PRO 714 016 0	Спиратна камера за барабанна спирачка.....	17
A0204200018	PRO 492 003 0	Пружинен спиратен цилиндър.....	23	7010020	PRO 714 015 0	Спиратна камера за барабанна спирачка.....	16
A0204203318	PRO 480 010 0	Пружинен спиратен цилиндър.....	22	7010024	PRO 714 000 0	Спиратна камера за барабанна спирачка.....	14
A0204203418	PRO 480 010 0	Пружинен спиратен цилиндър.....	22	7010030	PRO 714 007 0	Спиратна камера за барабанна спирачка.....	15
A0204203518	PRO 480 010 0	Пружинен спиратен цилиндър.....	22	7133000	PRO 527 005 0	Кран за освобождаване на ремарке.....	77
A0204203618	PRO 480 010 0	Пружинен спиратен цилиндър.....	22	7173023	PRO 531 023 0	ABS удължителен кабел.....	84
A0234205318	PRO 481 012 0	Пружинен спиратен цилиндър.....	22	7173080	PRO 531 080 0	ABS удължителен кабел.....	85

Кат. номер на оригинално оборудване	ProVia каталожен номер / продукт	Стр.	Кат. номер на оригинално оборудване	ProVia каталожен номер / продукт	Стр.
11015181	PRO 714 000 0	Спиратна камера за барабанна спиратка ...14	305052	PRO 714 007 0	Спиратна камера за барабанна спиратка ...15
80220100	PRO 714 000 0	Спиратна камера за барабанна спиратка...14	310020	PRO 531 018 0	ABS удължителен кабел83
1101016529	PRO 412 001 0	ECAS солениден кран91	310021	PRO 531 038 0	ABS удължителен кабел84
81259026145	PRO 412 002 0	ECAS солениден кран91	310023	PRO 531 023 0	ABS удължителен кабел84
81259026146	PRO 412 001 0	ECAS солениден кран91	1077834	PRO 531 080 0	ABS удължителен кабел85
81259026230	PRO 412 007 0	ECAS солениден кран92	1529250	PRO 531 038 0	ABS удължителен кабел84
81259026237	PRO 412 003 0	ECAS солениден кран92	1552750	PRO 531 023 0	ABS удължителен кабел84
81259026239	PRO 412 001 0	ECAS солениден кран91	1599220	PRO 531 100 0	ABS удължителен кабел85
81259370040	PRO 412 033 0	ECAS сензор за разстояние97	2008950	PRO 531 051 0	ABS удължителен кабел85
81271206117	PRO 032 003 0	Сензор за скоростта на колелата82	2090150	PRO 648 000 0	Двойно-освобождаващ аварийен кран.....70
81307256084	PRO 051 002 0	Серво усилвател за съединител61	3311371	PRO 531 100 0	ABS удължителен кабел85
81307256104	PRO 051 003 0	Серво усилвател за съединител61	3311373	PRO 531 051 0	ABS удължителен кабел85
81307256115	PRO 411 011 0	Серво усилвател за съединител61	3478622	PRO 412 030 0	ECAS сензор за разстояние97
81307256116	PRO 051 001 0	Серво усилвател за съединител61	3478624	PRO 412 002 0	ECAS солениден кран92
81521026098	PRO 122 007 0	Дехидраторен кран37	400712115	PRO 648 000 0	Двойно-освобождаващ аварийен кран.....70
81521166068	PRO 643 000 0	Реле-кран73	0308065	PRO 527 002 0	Кран за освобождаване на ремарке77
81524526019	PRO 472 001 0	ABS солениден кран.....87	1319581	PRO 527 005 0	Кран за освобождаване на ремарке77
11017339	PRO 015 004 0	Кран за ограничаване на налягането.....47	1664248	PRO 461 101 0	Пружинен спиратчен цилиндър21
11017447	PRO 410 003 0	Дехидраторен кран38	1664252	PRO 461 101 0	Пружинен спиратчен цилиндър21
110243200	PRO 015 004 0	Кран за ограничаване на налягането.....47	1745134	PRO 648 002 0	Аварийен реле-кран75
502657308	PRO 410 003 0	Дехидраторен кран38	308033	PRO 648 001 0	Аварийен реле-кран75
7128000	PRO 527 004 0	Кран за освобождаване на ремарке77	308063	PRO 527 004 0	Кран за освобождаване на ремарке77
81521516098	PRO 122 001 0	Четирикръгов предпазен кран.....44	308066	PRO 527 001 0	Кран за освобождаване на ремарке77
82135100	340 901 070 2	Спиратни накладки32	309101	PRO 006 003 0	Кран за нивелиране на шасито53
			3323119	PRO 006 001 0	Кран за нивелиране на шасито53
NIPPON FRUEHAUF			Orthaus		
7385-267	PRO 531 038 0	ABS удължителен кабел83	407007	PRO 714 000 0	Спиратна камера за барабанна спиратка ...14
7835-389	PRO 531 051 0	ABS удължителен кабел83	495068	PRO 412 001 0	ECAS солениден кран91
NIPPON SHARYO			508068	PRO 531 023 0	ABS удължителен кабел84
A3000JC15901	PRO 648 000 0	Двойно-освобождаващ аварийен кран.....70	508070	PRO 531 030 0	ABS удължителен кабел84
NIPPON TREX			508075	PRO 531 100 0	ABS удължителен кабел85
912002-00012	PRO 648 000 0	Двойно-освобождаващ аварийен кран.....70	49501101000	PRO 527 004 0	Кран за освобождаване на ремарке77
924301-00122	PRO 531 030 0	ABS удължителен кабел83	50809802300	PRO 531 023 0	ABS удължителен кабел84
924301-00123	PRO 531 038 0	ABS удължителен кабел83	50809805100	PRO 531 051 0	ABS удължителен кабел85
924301-00126	PRO 531 100 0	ABS удължителен кабел83	50809810002	PRO 531 100 0	ABS удължителен кабел85
Nissan			495039	PRO 006 003 0	Кран за нивелиране на шасито53
410609X425	340 902 005 2	Спиратни накладки33	495040	PRO 006 001 0	Кран за нивелиране на шасито53
41060G490A	340 904 005 2	Спиратни накладки33	495058	PRO 527 001 0	Кран за освобождаване на ремарке77
41060MB225	340 904 001 2	Спиратни накладки33	495060	PRO 527 005 0	Кран за освобождаване на ремарке77
41060MB625	340 904 001 2	Спиратни накладки33	Otokar		
464139X401	PRO 472 001 0	ABS солениден кран87	12F00-08085-AA	PRO 122 006 0	Дехидраторен кран37
47540D6400	PRO 410 003 0	Дехидраторен кран38	13C0008804AA	PRO 472 002 0	ABS солениден кран87
479009X600	PRO 032 010 0	Сензор за скоростта на колелата82	13C2508396AA	PRO 643 004 0	Реле-кран73
5000295329	340 904 005 2	Спиратни накладки33	16N00-05728-BA	PRO 032 000 0	Сензор за скоростта на колелата50
5000815574	340 904 005 2	Спиратни накладки33	16N0803778AA	PRO 531 060 0	ABS удължителен кабел85
69052941	340 904 005 2	Спиратни накладки33	A-IF0503	PRO 527 005 0	Кран за освобождаване на ремарке77
7701203700	340 904 005 2	Спиратни накладки33	AIF0637	PRO 531 023 0	ABS удължителен кабел84
NOMA			A-IF0772	PRO 527 004 0	Кран за освобождаване на ремарке77
9213005	PRO 648 000 0	Двойно-освобождаващ аварийен кран.....70	AIF0840	PRO 531 030 0	ABS удължителен кабел84
Nooteboom			A-IF0944	PRO 527 006 0	Кран за освобождаване на ремарке77
5207	PRO 714 016 0	Спиратна камера за барабанна спиратка ...17	AIF1164	PRO 648 000 0	Двойно-освобождаващ аварийен кран.....70
5209	PRO 714 000 0	Спиратна камера за барабанна спиратка ...14	AIF2006	PRO 648 000 0	Двойно-освобождаващ аварийен кран.....70
8815	PRO 531 018 0	ABS удължителен кабел38	A-IF2063	PRO 412 030 0	ECAS сензор за разстояние97
15502	PRO 531 080 0	ABS удължителен кабел85	F005268	PRO 006 001 0	Кран за нивелиране на шасито53
16062	PRO 412 002 0	ECAS солениден кран92	Paccar		
305049	PRO 714 016 0	Спиратна камера за барабанна спиратка ...17	834481	PRO 714 016 0	Спиратна камера за барабанна спиратка ...16
305050	PRO 714 015 0	Спиратна камера за барабанна спиратка ...16	834482	PRO 714 015 0	Спиратна камера за барабанна спиратка ...15
305051	PRO 714 000 0	Спиратна камера за барабанна спиратка ...14	834483	PRO 714 000 0	Спиратна камера за барабанна спиратка ...13
			834484	PRO 714 007 0	Спиратна камера за барабанна спиратка ...15
			865699	PRO 531 018 0	ABS удължителен кабел83

Кат. номер на оригинално оборудване	ProVia каталожен номер / продукт	Стр.	Кат. номер на оригинално оборудване	ProVia каталожен номер / продукт	Стр.
867636	PRO 531 040 0	ABS удължителен кабел.....	85		
867637	PRO 531 080 0	ABS удължителен кабел.....	85		
871383	PRO 531 100 0	ABS удължителен кабел.....	85		
1365935	PRO 412 030 0	ECAS сензор за разстояние.....	97		
1503133	PRO 643 307 0	Кран за ограничаване на налягането.....	47		
1504901	PRO 472 002 0	ABS соленоиден кран.....	87		
1505034	PRO 122 005 0	Дехидраторен кран.....	37		
1505058	PRO 531 023 0	ABS удължителен кабел.....	84		
1505059	PRO 531 030 0	ABS удължителен кабел.....	84		
1505060	PRO 531 038 0	ABS удължителен кабел.....	84		
1505061	PRO 531 051 0	ABS удължителен кабел.....	85		
1505062	PRO 531 060 0	ABS удължителен кабел.....	85		
1505094	PRO 643 001 0	Кран за ограничаване на налягането.....	47		
1505096	PRO 643 031 0	Кран за ограничаване на налягането.....	47		
1505210	PRO 472 001 0	ABS соленоиден кран.....	87		
1506196	PRO 643 500 0	Кран за ограничаване на налягането.....	47		
1506464	PRO 051 008 0	Серво усилвател за съединител.....	61		
1506467	PRO 051 006 0	Серво усилвател за съединител.....	61		
1518261	PRO 648 000 0	Двойно-освобождаващ аварийен кран.....	70		
1524831	PRO 472 001 0	ABS соленоиден кран.....	87		
1527600	PRO 051 003 0	Серво усилвател за съединител.....	61		
1529084	PRO 491 004 0	Пружинен спирачен цилиндър.....	23		
1658313	PRO 643 308 0	Кран за ограничаване на налягането.....	47		
08-02772	PRO 417 004 0	Кран за нивелиране на кабината.....	55		
1361393	PRO 032 000 0	Сензор за скоростта на колелата.....	82		
1400071	PRO 032 010 0	Сензор за скоростта на колелата.....	82		
1504929	PRO 032 001 0	Сензор за скоростта на колелата.....	82		
1504951	PRO 032 000 0	Сензор за скоростта на колелата.....	82		
1504971	PRO 315 180 0	Кран на крачната спирачка.....	67		
1505052	PRO 032 010 0	Сензор за скоростта на колелата.....	82		
1505095	PRO 015 005 0	Кран за ограничаване на налягането.....	47		
1505097	PRO 015 072 0	Кран за ограничаване на налягането.....	47		
1505143R	PRO 051 008 0	Серво усилвател за съединител.....	61		
1505215	PRO 032 003 0	Сензор за скоростта на колелата.....	82		
1505406	PRO 122 003 0	Четирикръгов предпазен кран.....	44		
1506003	PRO 032 001 0	Сензор за скоростта на колелата.....	82		
1506171	PRO 648 002 0	Аварийен реле-кран.....	75		
1506465R	PRO 051 002 0	Серво усилвател за съединител.....	61		
1517895	PRO 015 004 0	Кран за ограничаване на налягането.....	47		
1518008	PRO 032 003 0	Сензор за скоростта на колелата.....	82		
1518009	PRO 032 011 0	Сензор за скоростта на колелата.....	82		
1518065	PRO 315 264 0	Кран на крачната спирачка.....	67		
1518113	PRO 010 301 0	Кран за ограничаване на налягането.....	46		
1519312	PRO 648 004 0	Аварийен реле-кран.....	75		
1524015	PRO 015 072 0	Кран за ограничаване на налягането.....	47		
1524828	PRO 032 004 0	Сензор за скоростта на колелата.....	82		
1528811	PRO 412 032 0	ECAS сензор за разстояние.....	97		
1528899	PRO 010 333 0	Кран за ограничаване на налягането.....	47		
1528902	PRO 015 072 0	Кран за ограничаване на налягането.....	47		
1529040	PRO 032 002 0	Сензор за скоростта на колелата.....	82		
1703663	PRO 011 008 0	Реле-кран.....	73		
1708305	PRO 015 072 0	Кран за ограничаване на налягането.....	47		
1778554	PRO 032 000 0	Сензор за скоростта на колелата.....	82		
906782	PRO 015 512 0	Кран за ограничаване на налягането.....	47		
CV114086	PRO 714 000 0	Спиратна камера за барабанна спирачка ...	14		
PASTRE					
931160602	PRO 648 000 0	Двойно-освобождаващ аварийен кран.....	70		
			PETERBILT		
			S423-107-900-0	PRO 714 007 0	Спиратна камера за барабанна спирачка ...
			S449-712-018-0	PRO 531 018 0	ABS удължителен кабел.....
			S449-712-023-0	PRO 531 023 0	ABS удължителен кабел.....
			S449-712-038-0	PRO 531 038 0	ABS удължителен кабел.....
			S449-712-051-0	PRO 531 051 0	ABS удължителен кабел.....
			S472-195-016-0	PRO 472 001 0	ABS соленоиден кран.....
			S472-195-018-0	PRO 472 002 0	ABS соленоиден кран.....
			S971-002-900-0	PRO 648 000 0	Двойно-освобождаващ аварийен кран.....
			Ppt		
			20644100	PRO 714 016 0	Спиратна камера за барабанна спирачка ...
			20644160	PRO 714 015 0	Спиратна камера за барабанна спирачка ...
			20644210	PRO 714 000 0	Спиратна камера за барабанна спирачка ...
			20644270	PRO 714 007 0	Спиратна камера за барабанна спирачка ...
			Prevost		
			N8893599	340 901 070 2	Спиратни накладки.....
			Renault		
			38855200	PRO 714 000 0	Спиратна камера за барабанна спирачка ...
			44296544	PRO 472 001 0	ABS соленоиден кран.....
			501006570	PRO 051 004 0	Серво усилвател за съединител.....
			4231069000	PRO 714 000 0	Спиратна камера за барабанна спирачка ...
			4729000540	PRO 412 005 0	ECAS соленоиден кран.....
			5000809565	PRO 714 000 0	Спиратна камера за барабанна спирачка ...
			5000815361	PRO 714 007 0	Спиратна камера за барабанна спирачка ...
			5001866914	340 319 001 2	Спиратни накладки.....
			5010143058	PRO 472 001 0	ABS соленоиден кран.....
			5010143096	PRO 412 001 0	ECAS соленоиден кран.....
			5010143097	PRO 412 005 0	ECAS соленоиден кран.....
			5010422344	PRO 412 030 0	ECAS сензор за разстояние.....
			5010422345	PRO 412 001 0	ECAS соленоиден кран.....
			5010457151	PRO 412 005 0	ECAS соленоиден кран.....
			5010457434	PRO 412 002 0	ECAS соленоиден кран.....
			5021170047	PRO 714 016 0	Спиратна камера за барабанна спирачка ...
			5021170049	PRO 714 015 0	Спиратна камера за барабанна спирачка ...
			5021170051	PRO 714 000 0	Спиратна камера за барабанна спирачка ...
			5021170052	PRO 714 007 0	Спиратна камера за барабанна спирачка ...
			5021170141	PRO 531 018 0	ABS удължителен кабел.....
			5021170142	PRO 531 023 0	ABS удължителен кабел.....
			5021170143	PRO 531 030 0	ABS удължителен кабел.....
			5021170144	PRO 531 038 0	ABS удължителен кабел.....
			5021170145	PRO 531 051 0	ABS удължителен кабел.....
			5021170437	PRO 051 008 0	Серво усилвател за съединител.....
			5021170458	PRO 643 000 0	Реле-кран.....
			7420813850	PRO 645 004 0	Кран на ръчната спирачка.....
			7421321296	PRO 417 025 0	Кран за нивелиране на кабината.....
			81524526038	PRO 472 001 0	ABS соленоиден кран.....
			20533213	PRO 481 050 0	Пружинен спирачен цилиндър.....
			20573922	PRO 481 050 0	Пружинен спирачен цилиндър.....
			20573923	PRO 481 050 0	Пружинен спирачен цилиндър.....
			20701803	PRO 704 932 2	Цилиндрова глава за компресор.....
			20713921	PRO 491 001 0	Пружинен спирачен цилиндър.....
			20713922	PRO 491 001 0	Пружинен спирачен цилиндър.....
			20809444	PRO 481 050 0	Пружинен спирачен цилиндър.....
			20809445	PRO 481 050 0	Пружинен спирачен цилиндър.....
			21283616	PRO 481 050 0	Пружинен спирачен цилиндър.....
			21283617	PRO 481 050 0	Пружинен спирачен цилиндър.....
			21283618	PRO 481 050 0	Пружинен спирачен цилиндър.....
			21296829	PRO 032 016 0	Сензор за скоростта на колелата.....
			21326197	PRO 481 050 0	Пружинен спирачен цилиндър.....
			21326198	PRO 481 050 0	Пружинен спирачен цилиндър.....

Кат. номер на оригинално оборудване	ProVia каталожен номер / продукт	Стр.	Кат. номер на оригинално оборудване	ProVia каталожен номер / продукт	Стр.		
21326201	PRO 481 050 0	Пружинен спирачен цилиндър.....	22	7420522029	PRO 481 050 0	Пружинен спирачен цилиндър.....	22
21326202	PRO 481 050 0	Пружинен спирачен цилиндър.....	22	7420533196	PRO 491 001 0	Пружинен спирачен цилиндър.....	22
21361881	PRO 032 014 0	Сензор за скоростта на колелата.....	83	7420533199	PRO 491 001 0	Пружинен спирачен цилиндър.....	22
21361893	PRO 032 015 0	Сензор за скоростта на колелата.....	83	7420533213	PRO 481 050 0	Пружинен спирачен цилиндър.....	22
21596228	PRO 481 050 0	Пружинен спирачен цилиндър.....	22	7420560415	340 902 191 2	Спиратни накладки.....	33
21596229	PRO 481 050 0	Пружинен спирачен цилиндър.....	22	7420573922	PRO 481 050 0	Пружинен спирачен цилиндър.....	22
21994025	PRO 499 001 0	Пружинен спирачен цилиндър.....	23	7420573923	PRO 481 050 0	Пружинен спирачен цилиндър.....	22
22080435	PRO 491 001 0	Пружинен спирачен цилиндър.....	22	7420713921	PRO 491 001 0	Пружинен спирачен цилиндър.....	22
22080447	PRO 481 050 0	Пружинен спирачен цилиндър.....	22	7420713922	PRO 491 001 0	Пружинен спирачен цилиндър.....	22
22080448	PRO 481 050 0	Пружинен спирачен цилиндър.....	22	7420721845	PRO 481 050 0	Пружинен спирачен цилиндър.....	22
24425719	PRO 481 050 0	Пружинен спирачен цилиндър.....	22	7420746460	PRO 007 023 0	Кран за нивелиране на кабината.....	55
24425720	PRO 481 050 0	Пружинен спирачен цилиндър.....	22	7420746465	PRO 007 007 0	Кран за нивелиране на кабината.....	55
5001014704	340 902 005 2	Спиратни накладки.....	33	7420809445	PRO 481 050 0	Пружинен спирачен цилиндър.....	22
5001020312	340 902 003 2	Спиратни накладки.....	33	7420815460	PRO 491 001 0	Пружинен спирачен цилиндър.....	22
5001823000	340 902 002 2	Спиратни накладки.....	32	7420974639	PRO 491 001 0	Пружинен спирачен цилиндър.....	22
5001825339	340 902 005 2	Спиратни накладки.....	33	7420974642	PRO 491 001 0	Пружинен спирачен цилиндър.....	22
5001833104	340 902 192 2	Спиратни накладки.....	33	7421283616	PRO 481 050 0	Пружинен спирачен цилиндър.....	22
5001842048	340 904 005 2	Спиратни накладки.....	33	7421283617	PRO 481 050 0	Пружинен спирачен цилиндър.....	22
5001844747	340 904 002 2	Спиратни накладки.....	33	7421283618	PRO 481 050 0	Пружинен спирачен цилиндър.....	22
5001844748	340 904 001 2	Спиратни накладки.....	33	7421296829	PRO 032 016 0	Сензор за скоростта на колелата.....	83
5001846034	340 902 001 2	Спиратни накладки.....	32	7421326201	PRO 481 050 0	Пружинен спирачен цилиндър.....	22
5001850859	340 904 002 2	Спиратни накладки.....	33	7421326202	PRO 481 050 0	Пружинен спирачен цилиндър.....	22
5001854342	340 902 002 2	Спиратни накладки.....	32	7421339179	PRO 015 072 0	Кран за ограничаване на налягането.....	47
5001855646	340 902 003 2	Спиратни накладки.....	33	7421380908	PRO 491 001 0	Пружинен спирачен цилиндър.....	22
5001857615	340 902 192 2	Спиратни накладки.....	33	7421399915	340 902 220 2	Спиратни накладки.....	33
5001864363	340 902 221 2	Спиратни накладки.....	33	7421399929	340 902 221 2	Спиратни накладки.....	33
5001864364	340 902 221 2	Спиратни накладки.....	33	7421401943	PRO 481 050 0	Пружинен спирачен цилиндър.....	22
5001864365	340 902 220 2	Спиратни накладки.....	33	7421401944	PRO 481 050 0	Пружинен спирачен цилиндър.....	22
5001864380	340 902 191 2	Спиратни накладки.....	33	7421496557	340 902 191 2	Спиратни накладки.....	33
5001865750	340 902 001 2	Спиратни накладки.....	32	7421596228	PRO 481 050 0	Пружинен спирачен цилиндър.....	22
5001866951	340 175 000 2	Спиратни накладки.....	31	7421596229	PRO 481 050 0	Пружинен спирачен цилиндър.....	22
5001873218	340 902 005 2	Спиратни накладки.....	33	7421994025	PRO 499 001 0	Пружинен спирачен цилиндър.....	23
5010136105	PRO 007 023 0	Кран за нивелиране на кабината.....	55	7422080435	PRO 491 001 0	Пружинен спирачен цилиндър.....	22
5010216959	PRO 499 001 0	Пружинен спирачен цилиндър.....	23	7422080447	PRO 481 050 0	Пружинен спирачен цилиндър.....	22
5010251265	PRO 499 001 0	Пружинен спирачен цилиндър.....	23	7422080448	PRO 481 050 0	Пружинен спирачен цилиндър.....	22
5010260136	PRO 007 007 0	Кран за нивелиране на кабината.....	55	7424425719	PRO 481 050 0	Пружинен спирачен цилиндър.....	22
5010260186	PRO 492 006 0	Пружинен спирачен цилиндър.....	23	7424425720	PRO 481 050 0	Пружинен спирачен цилиндър.....	22
5010260187	PRO 492 006 0	Пружинен спирачен цилиндър.....	23				
5010260188	PRO 492 006 0	Пружинен спирачен цилиндър.....	23				
5010260213	PRO 006 003 0	Кран за нивелиране на шасито.....	53	Ritec			
5010260348	PRO 492 006 0	Пружинен спирачен цилиндър.....	23	49800024700	PRO 714 016 0	Спиратна камера за барабанна спирачка ...	17
5010260349	PRO 492 006 0	Пружинен спирачен цилиндър.....	23	49800024800	PRO 714 015 0	Спиратна камера за барабанна спирачка ...	16
5010260960	PRO 499 001 0	Пружинен спирачен цилиндър.....	23	49800024900	PRO 714 000 0	Спиратна камера за барабанна спирачка ...	14
5010422332	PRO 032 001 0	Сензор за скоростта на колелата.....	82	49800025000	PRO 714 007 0	Спиратна камера за барабанна спирачка ...	15
5010422334	PRO 032 003 0	Сензор за скоростта на колелата.....	82				
5010588270	PRO 011 000 0	Реле-кран.....	73	Rockwell			
5010604322	PRO 032 000 0	Сензор за скоростта на колелата.....	82	15227419T	340 902 003 2	Спиратни накладки.....	33
5010848607	340 175 000 2	Спиратни накладки.....	31	68324558NZZ	340 902 003 2	Спиратни накладки.....	33
5021170121	PRO 032 000 0	Сензор за скоростта на колелата.....	82				
5021170122	PRO 032 000 0	Сензор за скоростта на колелата.....	82	RODOTÉCNICA			
5021170123	PRO 032 001 0	Сензор за скоростта на колелата.....	82	112282	PRO 648 000 0	Двойно-освобождаващ аварийен кран.....	71
5021170124	PRO 032 009 0	Сензор за скоростта на колелата.....	82				
5021170189	PRO 007 001 0	Кран за нивелиране на кабината.....	55	Rosenbauer			
5021170191	PRO 007 010 0	Кран за нивелиране на кабината.....	55	542529	PRO 480 010 0	Пружинен спирачен цилиндър.....	22
5021170206	PRO 015 005 0	Кран за ограничаване на налягането.....	47	542530	PRO 480 010 0	Пружинен спирачен цилиндър.....	22
5021170423	PRO 527 001 0	Кран за освобождаване на ремарке.....	77				
5021170905	PRO 934 005 0	Многокръгов предпазен кран.....	42	ROSSETTI			
5021171136	PRO 100 100 0	Агрегат за обработка на въздуха.....	39	700840185	PRO 648 000 0	Двойно-освобождаващ аварийен кран.....	71
5021175244	PRO 100 100 0	Агрегат за обработка на въздуха.....	39	700840230	PRO 648 000 0	Двойно-освобождаващ аварийен кран.....	70
5021208761	PRO 648 001 0	Аварийен реле-кран.....	75				
5021208823	PRO 648 002 0	Аварийен реле-кран.....	75	S&S			
68321585	340 902 192 2	Спиратни накладки.....	33	S-13728	PRO 122 019 0	Дехидраторен кран.....	37
7420522028	PRO 481 050 0	Пружинен спирачен цилиндър.....	22				

Кат. номер на оригинално оборудване	ProVia каталожен номер / продукт	Стр.	Кат. номер на оригинално оборудване	ProVia каталожен номер / продукт	Стр.
SAE-SMB			1523399	PRO 411 031 0 Серво усилвател за съединител.....	61
9291063	340 903 220 2 Спиратни накладки	33	1734797	PRO 492 005 0 Пружинен спиратен цилиндър.....	23
M100669	340 901 070 2 Спиратни накладки	32	1738452	PRO 531 030 0 ABS удължителен кабел	84
M91002704	340 903 220 2 Спиратни накладки	33	1738453	PRO 531 100 0 ABS удължителен кабел	85
M91004501	340 901 070 2 Спиратни накладки	32	1738468	PRO 648 000 0 Двойно-освобождаващ аварийен кран.....	70
			1738479	PRO 714 015 0 Спиратна камера за барабанна спиратка ...	16
			1738480	PRO 714 000 0 Спиратна камера за барабанна спиратка ...	14
SAF			1738481	PRO 714 007 0 Спиратна камера за барабанна спиратка ...	15
4425013400	PRO 006 001 0 Кран за нивелиране на шасито.....	53	1784480	PRO 411 031 0 Серво усилвател за съединител.....	61
4454103900	PRO 714 007 0 Спиратна камера за барабанна спиратка ...	15	1784591	PRO 531 051 0 ABS удължителен кабел	85
4454112600	PRO 714 015 0 Спиратна камера за барабанна спиратка ...	16	1784592	PRO 531 080 0 ABS удължителен кабел	85
4454112900	PRO 714 000 0 Спиратна камера за барабанна спиратка ...	14	1788951	PRO 531 023 0 ABS удължителен кабел	84
5400012800	PRO 531 051 0 ABS удължителен кабел.....	85	1882111	PRO 645 010 0 Кран на ръчната спиратка.....	68
04425010400	PRO 006 003 0 Кран за нивелиране на шасито.....	53	1912301	PRO 714 016 0 Спиратна камера за барабанна спиратка ...	17
3057007700	340 901 070 2 Спиратни накладки	32	1912312	PRO 531 018 0 ABS удължителен кабел	83
3057007701	340 901 070 2 Спиратни накладки	32	1912313	PRO 531 038 0 ABS удължителен кабел	84
3057007800	340 901 060 2 Спиратни накладки	31	1927825	PRO 411 031 0 Серво усилвател за съединител.....	61
3057007801	340 901 060 2 Спиратни накладки	31	1934585	PRO 412 031 0 ECAS сензор за разстояние	97
3057007900	340 901 070 2 Спиратни накладки	32	1934586	PRO 412 032 0 ECAS сензор за разстояние	97
3057008000	340 195 000 2 Спиратни накладки	31	1934974	PRO 472 001 0 ABS соленоиден кран.....	87
3057008001	340 195 000 2 Спиратни накладки	31	1934975	PRO 472 002 0 ABS соленоиден кран.....	87
3057008400	340 225 000 2 Спиратни накладки	31	1934978	PRO 472 001 0 ABS соленоиден кран.....	87
3057008401	340 225 000 2 Спиратни накладки	31	1934983	PRO 412 001 0 ECAS соленоиден кран.....	91
3057008500	340 901 073 2 Спиратни накладки	32	1934984	PRO 412 002 0 ECAS соленоиден кран.....	92
3057008501	340 901 073 2 Спиратни накладки	32	1934990	PRO 412 001 0 ECAS соленоиден кран.....	91
3057317900	340 903 220 2 Спиратни накладки	33	1934991	PRO 412 002 0 ECAS соленоиден кран.....	92
4 454 1072 30	PRO 712 712 0 DDBS диск.....	28	1934994	PRO 412 001 0 ECAS соленоиден кран.....	91
4 454 1076 30	PRO 712 712 0 DDBS диск.....	28	1935021	PRO 643 001 0 Кран за ограничаване на налягането.....	47
4 454 1078 30	PRO 712 713 0 DDBS диск.....	28	1935025	PRO 643 037 0 Кран за ограничаване на налягането.....	47
4 454 1079 30	PRO 712 713 0 DDBS диск.....	28	1935564	PRO 645 008 0 Кран на ръчната спиратка.....	68
5317002300	340 901 070 2 Спиратни накладки	32	1935570	PRO 645 003 0 Кран на ръчната спиратка.....	68
5317002400	340 901 060 2 Спиратни накладки	31	1935576	PRO 645 002 0 Кран на ръчната спиратка.....	68
			1935599	PRO 051 002 0 Серво усилвател за съединител.....	61
Samro			1935601	PRO 051 004 0 Серво усилвател за съединител.....	61
401041	PRO 714 000 0 Спиратна камера за барабанна спиратка ...	14	1935602	PRO 051 006 0 Серво усилвател за съединител.....	61
4000022	PRO 714 000 0 Спиратна камера за барабанна спиратка ...	14	1935608	PRO 051 008 0 Серво усилвател за съединител.....	61
4000023	PRO 714 007 0 Спиратна камера за барабанна спиратка ...	15	1935609	PRO 051 003 0 Серво усилвател за съединител.....	61
4000009	PRO 527 001 0 Кран за освобождаване на ремарке.....	77	1935645	PRO 643 000 0 Реле-кран.....	73
4000227	PRO 527 004 0 Кран за освобождаване на ремарке.....	77	2089923	PRO 648 000 0 Двойно-освобождаващ аварийен кран.....	71
4000721	PRO 006 001 0 Кран за нивелиране на шасито.....	53	2089925	PRO 648 000 0 Двойно-освобождаващ аварийен кран.....	71
4000932	PRO 006 003 0 Кран за нивелиране на шасито.....	53	2089928	PRO 648 000 0 Двойно-освобождаващ аварийен кран.....	70
4001059	PRO 527 006 0 Кран за освобождаване на ремарке.....	77	2090240	PRO 643 003 0 Реле-кран.....	73
4001199	PRO 527 005 0 Кран за освобождаване на ремарке.....	77	2090276	PRO 643 307 0 Кран за ограничаване на налягането.....	47
4001483	PRO 006 002 0 Кран за нивелиране на шасито.....	53	2091317	PRO 531 040 0 ABS удължителен кабел	85
			2091318	PRO 531 060 0 ABS удължителен кабел	85
Sanwa Seiki			2093357	PRO 417 034 0 Кран за нивелиране на кабината.....	55
1571020002	PRO 934 005 0 Многокръгов предпазен кран.....	42	2205623	PRO 643 083 0 Кран за ограничаване на налягането.....	47
			2555088	PRO 411 031 0 Серво усилвател за съединител.....	61
SAUER-WERKZEUG			1313803	PRO 430 001 0 Пружинен спиратен цилиндър.....	21
4454103900	PRO 714 007 0 Спиратна камера за барабанна спиратка ...	15	1313813	PRO 430 001 0 Пружинен спиратен цилиндър.....	21
			1313819	PRO 431 001 0 Пружинен спиратен цилиндър.....	21
Scania			1313821	PRO 431 001 0 Пружинен спиратен цилиндър.....	21
1010153	PRO 714 016 0 Спиратна камера за барабанна спиратка ...	17	1313822	PRO 431 001 0 Пружинен спиратен цилиндър.....	21
1010154	PRO 714 000 0 Спиратна камера за барабанна спиратка ...	14	1313823	PRO 432 001 0 Пружинен спиратен цилиндър.....	21
1010155	PRO 714 007 0 Спиратна камера за барабанна спиратка ...	15	1313829	PRO 430 001 0 Пружинен спиратен цилиндър.....	21
1376793	PRO 472 002 0 ABS соленоиден кран.....	87	1313830	PRO 430 001 0 Пружинен спиратен цилиндър.....	21
1383956	PRO 412 001 0 ECAS соленоиден кран.....	91	1313871	PRO 011 004 0 Реле-кран.....	73
1421186	PRO 411 300 0 Серво усилвател за съединител.....	61	1322986	PRO 011 004 0 Реле-кран.....	73
1446059	PRO 492 005 0 Пружинен спиратен цилиндър.....	23	1367493	PRO 432 001 0 Пружинен спиратен цилиндър.....	21
1448082	PRO 412 031 0 ECAS сензор за разстояние	97	1372909	PRO 431 001 0 Пружинен спиратен цилиндър.....	21
1453761	PRO 472 001 0 ABS соленоиден кран.....	87	1372910	PRO 431 001 0 Пружинен спиратен цилиндър.....	21
1454590	PRO 411 300 0 Серво усилвател за съединител.....	61	1372911	PRO 431 001 0 Пружинен спиратен цилиндър.....	21
1513717	PRO 411 300 0 Серво усилвател за съединител.....	61	1381883	PRO 122 003 0 Четирикръгов предпазен кран.....	44
1518589	PRO 472 002 0 ABS соленоиден кран.....	87			

Кат. номер на оригинално оборудване	ProVia каталожен номер / продукт	Стр.	Кат. номер на оригинално оборудване	ProVia каталожен номер / продукт	Стр.
1390428	340 901 070 2	Спирални накладки32	1935668	PRO 011 000 0	Реле-кран73
1411244	PRO 011 005 0	Реле-кран73	2079867	PRO 461 101 0	Пружинен спирален цилиндър21
1412859	PRO 431 001 0	Пружинен спирален цилиндър21	2089719	PRO 421 002 0	Пружинен спирален цилиндър21
1412860	PRO 431 001 0	Пружинен спирален цилиндър21	2089913	PRO 032 220 0	Ротационен ниворегулиращ кран56
1431049	PRO 122 003 0	Четирикръгов предпазен кран44	2090021	PRO 032 000 0	Сензор за скоростта на колелата82
1446036	PRO 430 001 0	Пружинен спирален цилиндър21	2090022	PRO 032 003 0	Сензор за скоростта на колелата82
1446037	PRO 430 001 0	Пружинен спирален цилиндър21	2090023	PRO 032 001 0	Сензор за скоростта на колелата82
1446038	PRO 430 001 0	Пружинен спирален цилиндър21	2090024	PRO 032 010 0	Сензор за скоростта на колелата82
1446039	PRO 430 001 0	Пружинен спирален цилиндър21	2090079	PRO 648 003 0	Аварийен реле-кран75
1446040	PRO 430 001 0	Пружинен спирален цилиндър21	2090081	PRO 648 004 0	Аварийен реле-кран75
1446042	PRO 431 001 0	Пружинен спирален цилиндър21	2090235	PRO 011 004 0	Реле-кран73
1446043	PRO 431 001 0	Пружинен спирален цилиндър21	2090236	PRO 011 006 0	Реле-кран73
1446048	PRO 431 001 0	Пружинен спирален цилиндър21	2090237	PRO 011 004 0	Реле-кран73
1446049	PRO 431 001 0	Пружинен спирален цилиндър21	2090238	PRO 011 007 0	Реле-кран73
1446050	PRO 431 001 0	Пружинен спирален цилиндър21	2090239	PRO 011 007 0	Реле-кран73
1446052	PRO 421 004 0	Пружинен спирален цилиндър21	2090272	PRO 010 302 0	Кран за ограничаване на налягането46
1446056	PRO 432 001 0	Пружинен спирален цилиндър21	2099046	PRO 412 030 0	ECAS сензор за разстояние97
1495828	PRO 412 030 0	ECAS сензор за разстояние97	2131071	PRO 011 005 0	Реле-кран73
1505333	PRO 430 001 0	Пружинен спирален цилиндър21	2131116	PRO 480 010 0	Пружинен спирален цилиндър22
1505334	PRO 431 001 0	Пружинен спирален цилиндър21	2149659	PRO 032 000 0	Сензор за скоростта на колелата82
1505335	PRO 431 001 0	Пружинен спирален цилиндър21	2385751	PRO 432 001 0	Пружинен спирален цилиндър21
1505336	PRO 431 001 0	Пружинен спирален цилиндър21	570823	PRO 430 001 0	Пружинен спирален цилиндър21
1505338	PRO 432 001 0	Пружинен спирален цилиндър21	570830	PRO 430 001 0	Пружинен спирален цилиндър21
1521979	340 901 070 2	Спирални накладки32	570834	PRO 431 001 0	Пружинен спирален цилиндър21
1527633	340 901 070 2	Спирални накладки32	570835	PRO 431 001 0	Пружинен спирален цилиндър21
1734529	340 901 070 2	Спирални накладки32	570844	PRO 431 001 0	Пружинен спирален цилиндър21
1734796	PRO 431 001 0	Пружинен спирален цилиндър21	570845	PRO 431 001 0	Пружинен спирален цилиндър21
1740206	PRO 430 001 0	Пружинен спирален цилиндър21	571145	PRO 430 001 0	Пружинен спирален цилиндър21
1892051	PRO 032 005 0	Сензор за скоростта на колелата82	571775	PRO 430 001 0	Пружинен спирален цилиндър21
1892053	PRO 032 006 0	Сензор за скоростта на колелата82	571776	PRO 430 001 0	Пружинен спирален цилиндър21
1892057	PRO 032 012 0	Сензор за скоростта на колелата83	571777	PRO 430 001 0	Пружинен спирален цилиндър21
1892058	PRO 032 013 0	Сензор за скоростта на колелата83	571778	PRO 431 001 0	Пружинен спирален цилиндър21
1903631	PRO 431 001 0	Пружинен спирален цилиндър21	571784	PRO 431 001 0	Пружинен спирален цилиндър21
1912351	PRO 648 002 0	Аварийен реле-кран75	571788	PRO 432 001 0	Пружинен спирален цилиндър21
1932680	PRO 410 003 0	Дехидраторен кран38	725857	340 903 220 2	Спирални накладки33
1934568	PRO 032 000 0	Сензор за скоростта на колелата82	8500253	PRO 461 101 0	Пружинен спирален цилиндър21
1934569	PRO 032 001 0	Сензор за скоростта на колелата82	SP1037105	PRO 124 000 2	Дехидраторен патрон41
1934570	PRO 032 000 0	Сензор за скоростта на колелата82			
1934584	PRO 412 030 0	ECAS сензор за разстояние97			
1934915	PRO 032 120 0	Ротационен ниворегулиращ кран56	Schmitz	PRO 714 016 0	Спирална камера за барабанна спирачка ...17
1934938	PRO 007 001 0	Кран за нивелиране на кабината55	51009	PRO 714 015 0	Спирална камера за барабанна спирачка ...16
1934939	PRO 007 010 0	Кран за нивелиране на кабината55	51012	PRO 714 000 0	Спирална камера за барабанна спирачка ...14
1935018	PRO 010 301 0	Кран за ограничаване на налягането46	51017	PRO 714 007 0	Спирална камера за барабанна спирачка ...15
1935023	PRO 015 004 0	Кран за ограничаване на налягането47	1020753	PRO 714 015 0	Спирална камера за барабанна спирачка ...16
1935024	PRO 015 005 0	Кран за ограничаване на налягането47	1232785	PRO 714 007 0	Спирална камера за барабанна спирачка ...15
1935026	PRO 015 072 0	Кран за ограничаване на налягането47	4231049000	PRO 714 016 0	Спирална камера за барабанна спирачка ...16
1935401	PRO 421 002 0	Пружинен спирален цилиндър21	4231059000	PRO 714 015 0	Спирална камера за барабанна спирачка ...15
1935403	PRO 492 006 0	Пружинен спирален цилиндър23	4231069000	PRO 714 000 0	Спирална камера за барабанна спирачка ...13
1935409	PRO 430 001 0	Пружинен спирален цилиндър21	4231079000	PRO 714 007 0	Спирална камера за барабанна спирачка ...15
1935410	PRO 430 001 0	Пружинен спирален цилиндър21	82830500000	PRO 714 007 0	Спирална камера за барабанна спирачка ...15
1935411	PRO 431 001 0	Пружинен спирален цилиндър21	1BREMSE0091	PRO 714 007 0	Спирална камера за барабанна спирачка ...15
1935413	PRO 491 001 0	Пружинен спирален цилиндър22			
1935448	PRO 492 006 0	Пружинен спирален цилиндър23	Schmitz Cargobull		
1935452	PRO 461 101 0	Пружинен спирален цилиндър21	51213	PRO 531 018 0	ABS удължителен кабел83
1935462	PRO 481 050 0	Пружинен спирален цилиндър22	51214	PRO 531 038 0	ABS удължителен кабел84
1935471	PRO 421 002 0	Пружинен спирален цилиндър21	51276	PRO 531 023 0	ABS удължителен кабел84
1935483	PRO 100 100 0	Агрегат за обработка на въздуха39	51276	PRO 531 030 0	ABS удължителен кабел84
1935509	PRO 934 005 0	Многокръгов предпазен кран42	51368	PRO 531 051 0	ABS удължителен кабел85
1935510	PRO 934 005 0	Многокръгов предпазен кран42	52144	PRO 531 100 0	ABS удължителен кабел85
1935516	PRO 122 003 0	Четирикръгов предпазен кран44	53996	PRO 531 023 0	ABS удължителен кабел84
1935646	PRO 011 003 0	Реле-кран73	57016	PRO 648 000 0	Двойно-освобождаващ аварийен кран71
1935660	PRO 011 002 0	Реле-кран73	122760	PRO 712 712 0	DDSB диск28
1935666	PRO 011 001 0	Реле-кран73	1023612	PRO 412 001 0	ECAS солениден кран91

Кат. номер на оригинално оборудване	ProVia каталожен номер / продукт	Стр.	Кат. номер на оригинално оборудване	ProVia каталожен номер / продукт	Стр.
1043606	PRO 648 000 0	Двойно-освобождаващ аварийен кран.....71	36006	PRO 527 005 0	Кран за освобождаване на ремарке.....77
1060744	PRO 648 000 0	Двойно-освобождаващ аварийен кран.....70	4629	PRO 527 001 0	Кран за освобождаване на ремарке.....77
1066451	PRO 412 002 0	ECAS соленоиден кран.....92	54789	PRO 648 002 0	Аварийен реле-кран.....75
4497120230	PRO 531 023 0	ABS удължителен кабел.....84	7241	PRO 648 001 0	Аварийен реле-кран.....75
4497120380	PRO 531 038 0	ABS удължителен кабел.....84	86425	PRO 006 004 0	Кран за нивелиране на шасито.....53
4497120510	PRO 531 051 0	ABS удължителен кабел.....85	86461	PRO 412 030 0	ECAS сензор за разстояние.....97
7176020000	PRO 531 018 0	ABS удължителен кабел.....83	9141	PRO 527 004 0	Кран за освобождаване на ремарке.....77
7176022000	PRO 531 038 0	ABS удължителен кабел.....84			
7176023000	PRO 531 051 0	ABS удължителен кабел.....85			
7788085000	PRO 531 038 0	ABS удължителен кабел.....84	SEDDON ATKINSON		
7788086000	PRO 531 051 0	ABS удължителен кабел.....85	3345107R1	PRO 714 015 0	Спирачна камера за барабанна спирачка ...16
8283021000	PRO 648 000 0	Двойно-освобождаващ аварийен кран.....70	3345108R1	PRO 714 000 0	Спирачна камера за барабанна спирачка ...14
050304	PRO 527 001 0	Кран за освобождаване на ремарке.....77			
050637	PRO 006 001 0	Кран за нивелиране на шасито.....53	SERGOMEL		
052190	PRO 527 005 0	Кран за освобождаване на ремарке.....77	24252	PRO 648 000 0	Двойно-освобождаващ аварийен кран.....70
052540	PRO 412 002 0	ECAS соленоиден кран.....92			
053010	PRO 527 004 0	Кран за освобождаване на ремарке.....77	Setra		
055634	PRO 006 003 0	Кран за нивелиране на шасито.....53	8285388435	340 902 002 2	Спирачни накладки.....32
101449	340 225 000 2	Спирачни накладки.....31	8285438000	PRO 011 004 0	Реле-кран.....73
1020765	PRO 421 002 0	Пружинен спирачен цилиндър.....21			
1020766	PRO 421 002 0	Пружинен спирачен цилиндър.....21	SHAA NXI		
1042995	PRO 648 002 0	Аварийен реле-кран.....75	61223550112	PRO 472 002 0	ABS соленоиден кран.....87
1055349	PRO 412 030 0	ECAS сензор за разстояние.....97	6180J-3629112	PRO 412 006 0	ECAS соленоиден кран.....92
1060742	PRO 527 005 0	Кран за освобождаване на ремарке.....77	DZ9100580213	PRO 472 002 0	ABS соленоиден кран.....87
1060752	PRO 648 004 0	Аварийен реле-кран.....75	DZ95189583020	PRO 472 001 0	ABS соленоиден кран.....87
1103985	PRO 006 001 0	Кран за нивелиране на шасито.....53			
1118421	PRO 006 004 0	Кран за нивелиране на шасито.....53	Shandong Auto		
114017	PRO 527 006 0	Кран за освобождаване на ремарке.....77	EZ9A069361005	PRO 122 017 0	Агрегат за обработка на въздуха.....39
1182462	340 901 070 2	Спирачни накладки.....32			
1195232	340 225 000 2	Спирачни накладки.....31	Shanqi		
1BREMSE0201	PRO 531 040 0	ABS удължителен кабел.....85	DZ9100360080	PRO 31 500 7	Кран на крачната спирачка.....67
50309	PRO 527 002 0	Кран за освобождаване на ремарке.....77			
52504	PRO 648 001 0	Аварийен реле-кран.....75	Shenlong		
53355	PRO 648 003 0	Аварийен реле-кран.....75	135000500005	PRO 122 020 0	Дехидраторен кран.....37
8283884000	PRO 648 003 0	Аварийен реле-кран.....75			
INS0120079	PRO 648 000 0	Двойно-освобождаващ аварийен кран.....70	SHOWA AIRCRAFT		
INS033-0018	PRO 412 002 0	ECAS соленоиден кран.....92	A8188-003500	PRO 531 018 0	ABS удължителен кабел.....83
INSO120079	PRO 648 000 0	Двойно-освобождаващ аварийен кран.....71	A8188-012300	PRO 531 030 0	ABS удължителен кабел.....84
S051368	PRO 531 051 0	ABS удължителен кабел.....85			
S051214	PRO 531 038 0	ABS удължителен кабел.....84	Solaris		
S051276	PRO 531 030 0	ABS удължителен кабел.....84	720387939	PRO 032 003 0	Сензор за скоростта на колелата.....82
S052144	PRO 531 100 0	ABS удължителен кабел.....85	1021400501	PRO 032 010 0	Сензор за скоростта на колелата.....82
T2004493	PRO 531 030 0	ABS удължителен кабел.....84	1021402002	PRO 412 001 0	ECAS соленоиден кран.....91
			1102408340	PRO 645 002 0	Кран на ръчната спирачка.....68
			1102905320	PRO 531 023 0	ABS удължителен кабел.....84
			1102963200	PRO 472 002 0	ABS соленоиден кран.....87
			1102734000	PRO 410 003 0	Дехидраторен кран.....38
			1102905340	PRO 032 000 0	Сензор за скоростта на колелата.....82
			920100080	PRO 032 011 0	Сензор за скоростта на колелата.....83
			SORL		
			RL3511ES	PRO 122 019 0	Дехидраторен кран.....37
			SQ		
			DZ9112230166	PRO 411 022 0	Серво усилвател за съединител.....61
			DZ9112230178	PRO 411 024 0	Серво усилвател за съединител.....61
			DZ9112230181	PRO 411 020 0	Серво усилвател за съединител.....61
			STEYR		
			99000360485	PRO 714 015 0	Спирачна камера за барабанна спирачка ...16
			Sunwin		
			SWB563050137	PRO 122 021 0	Дехидраторен кран.....37
			SWB563050199	PRO 122 020 0	Дехидраторен кран.....37
Schwarz Müller					
3551	PRO 714 015 0	Спирачна камера за барабанна спирачка ...42			
3552	PRO 714 000 0	Спирачна камера за барабанна спирачка ...14			
3553	PRO 714 007 0	Спирачна камера за барабанна спирачка ...39			
12992	PRO 472 002 0	ABS соленоиден кран.....87			
33684	PRO 531 038 0	ABS удължителен кабел.....84			
33862	PRO 531 100 0	ABS удължителен кабел.....85			
33869	PRO 531 051 0	ABS удължителен кабел.....85			
34254	PRO 531 030 0	ABS удължителен кабел.....84			
35268	PRO 531 080 0	ABS удължителен кабел.....85			
36833	PRO 412 001 0	ECAS соленоиден кран.....91			
38091	PRO 412 002 0	ECAS соленоиден кран.....92			
60950	PRO 648 000 0	Двойно-освобождаващ аварийен кран.....70			
83636	PRO 648 000 0	Двойно-освобождаващ аварийен кран.....70			
93651	PRO 412 002 0	ECAS соленоиден кран.....92			
21884	PRO 006 003 0	Кран за нивелиране на шасито.....53			
23740	PRO 527 002 0	Кран за освобождаване на ремарке.....77			
27475	PRO 006 001 0	Кран за нивелиране на шасито.....53			
32939	PRO 648 003 0	Аварийен реле-кран.....75			

Кат. номер на оригинално оборудване	ProVia каталожен номер / продукт	Стр.	Кат. номер на оригинално оборудване	ProVia каталожен номер / продукт	Стр.
SXQC			VANHOOL		
81436106129	PRO 007 001 0	Кран за нивелиране на кабината.....55	10522033	PRO 531 030 0	ABS удължителен кабел.....84
			10544069	PRO 531 038 0	ABS удължителен кабел.....84
			10545601	PRO 531 051 0	ABS удължителен кабел.....85
Tata Daewoo					
3879500610	PRO 032 003 0	Сензор за скоростта на колелата.....82	10574059	PRO 531 100 0	ABS удължителен кабел.....85
Z442145010087	PRO 315 008 0	Кран на кранната спирачка.....67	10674229	PRO 472 002 0	ABS солениден кран.....87
			10709118	PRO 051 006 0	Серво усилвател за съединител.....61
			10730817	PRO 051 004 0	Серво усилвател за съединител.....61
Tatra					
4750103250	PRO 643 325 0	Кран за ограничаване на налягането.....47	10950969	PRO 648 000 0	Двойно-освобождаващ аварийен кран.....70
4750103010	PRO 010 301 0	Кран за ограничаване на налягането.....46	637207570	PRO 714 016 0	Спиратна камера за барабанна спирачка ...17
			637211400	PRO 643 500 0	Кран за ограничаване на налягането.....47
			10505355	PRO 006 003 0	Кран за нивелиране на шасито.....53
Tectran					
AT955205	PRO 122 019 0	Дехидраторен кран.....37	10536639	PRO 648 001 0	Аварийен реле-кран.....75
			10740689	PRO 122 003 0	Четириръгов предпазен кран.....44
			10868345	PRO 648 002 0	Аварийен реле-кран.....75
Terberg Benshop					
33185	PRO 481 050 0	Пружинен спиратен цилиндър.....22	637209540	PRO 527 001 0	Кран за освобождаване на ремарке.....77
V1573854	PRO 421 002 0	Пружинен спиратен цилиндър.....21	637213050	PRO 006 001 0	Кран за нивелиране на шасито.....53
V21596226	PRO 481 050 0	Пружинен спиратен цилиндър.....22			
V21596227	PRO 481 050 0	Пружинен спиратен цилиндър.....22			
TEREX			VDL		
132412	PRO 472 002 0	ABS солениден кран.....87	20252300	PRO 472 001 0	ABS солениден кран.....87
2153412	PRO 531 038 0	ABS удължителен кабел.....84	20279117	PRO 531 018 0	ABS удължителен кабел.....83
			41156003	PRO 531 018 0	ABS удължителен кабел.....83
			41156004	PRO 531 023 0	ABS удължителен кабел.....84
			28210607900	PRO 472 002 0	ABS солениден кран.....87
Terex-Demag			VDL Bus		
32413640	PRO 527 004 0	Кран за освобождаване на ремарке.....77	262643	PRO 412 030 0	ECAS сензор за разстояние.....97
96924700	PRO 714 007 0	Спиратна камера за барабанна спирачка ...15	2026243	PRO 412 030 0	ECAS сензор за разстояние.....97
96926300	PRO 714 000 0	Спиратна камера за барабанна спирачка ...14	9116823	PRO 412 002 0	ECAS солениден кран.....92
19920112	PRO 461 101 0	Пружинен спиратен цилиндър.....21	20223066	PRO 714 000 0	Спиратна камера за барабанна спирачка ...14
			30011287	PRO 643 003 0	Реле-кран.....73
			41150130	PRO 412 006 0	ECAS солениден кран.....92
Tirsan					
21145210032	PRO 412 002 0	ECAS солениден кран.....91	41343254	PRO 412 001 0	ECAS солениден кран.....91
21150110007	PRO 531 030 0	ABS удължителен кабел.....84	759000174	PRO 412 006 0	ECAS солениден кран.....92
21150110009	PRO 531 100 0	ABS удължителен кабел.....85	759000177	PRO 412 001 0	ECAS солениден кран.....91
21150110010	PRO 531 051 0	ABS удължителен кабел.....85	759000181	PRO 412 030 0	ECAS сензор за разстояние.....97
21150110011	PRO 531 038 0	ABS удължителен кабел.....84	28220102600	PRO 412 001 0	ECAS солениден кран.....91
21150110028	PRO 412 002 0	ECAS солениден кран.....91	28210202900	PRO 122 003 0	Четириръгов предпазен кран.....44
21150110041	PRO 531 023 0	ABS удължителен кабел.....84			
21151103199	PRO 648 000 0	Двойно-освобождаващ аварийен кран.....70	VIE		
21151105025	PRO 714 000 0	Спиратна камера за барабанна спирачка ...14	V955205	PRO 122 019 0	Дехидраторен кран.....37
21151105030	PRO 714 007 0	Спиратна камера за барабанна спирачка ...15			
21150110046	PRO 648 002 0	Аварийен реле-кран.....75	Volvo		
21151103133	PRO 032 120 0	Ротационен ниворегулиращ кран.....56	1079666	PRO 472 002 0	ABS солениден кран.....87
21151103150	PRO 006 003 0	Кран за нивелиране на шасито.....53	3093242	PRO 531 018 0	ABS удължителен кабел.....84
21151103152	PRO 412 030 0	ECAS сензор за разстояние.....97	3095724	PRO 531 038 0	ABS удължителен кабел.....84
21151103260	PRO 527 005 0	Кран за освобождаване на ремарке.....77	6212188	PRO 714 000 0	Спиратна камера за барабанна спирачка ...14
			6792610	PRO 645 008 0	Кран на ръчната спирачка.....68
TOHO CAR			8065627	PRO 531 051 0	ABS удължителен кабел.....85
T42-106	PRO 714 007 0	Спиратна камера за барабанна спирачка ...15	20367533	PRO 645 000 0	Кран на ръчната спирачка.....68
			20367534	PRO 645 001 0	Кран на ръчната спирачка.....68
			20533205	PRO 491 004 0	Пружинен спиратен цилиндър.....23
Trolley Boats LLC			20707211	PRO 412 001 0	ECAS солениден кран.....91
4497121000	PRO 531 100 0	ABS удължителен кабел.....85	20707214	PRO 412 002 0	ECAS солениден кран.....92
			20734168	PRO 412 005 0	ECAS солениден кран.....92
UD TRUCKS			20986736	PRO 421 004 0	Пружинен спиратен цилиндър.....21
44320NA03A	PRO 492 002 0	Пружинен спиратен цилиндър.....23	20986737	PRO 421 004 0	Пружинен спиратен цилиндър.....21
44320NA03B	PRO 492 002 0	Пружинен спиратен цилиндър.....23	21304773	PRO 417 025 0	Кран за нивелиране на кабината.....55
464139X401	PRO 472 001 0	ABS солениден кран.....87	41027224	PRO 472 002 0	ABS солениден кран.....87
53810D9400	PRO 006 003 0	Кран за нивелиране на шасито.....53	41211070	PRO 472 002 0	ABS солениден кран.....87
			42070065	PRO 472 002 0	ABS солениден кран.....87
Товарно ремарке			42123220	PRO 472 002 0	ABS солениден кран.....87
4497120180	PRO 531 018 0	ABS удължителен кабел.....83	42542734	PRO 472 002 0	ABS солениден кран.....87

Кат. номер на оригинално оборудване	ProVia каталожен номер / продукт	Стр.	Кат. номер на оригинално оборудване	ProVia каталожен номер / продукт	Стр.
11117866	PRO 011 004 0 Реле-кран.....	73	20931343	340 902 000 2 Спирачни накладки.....	32
1183403	PRO 410 003 0 Дехидраторен кран.....	38	209313430	340 902 000 2 Спирачни накладки.....	32
1431049	PRO 122 003 0 Четирикръгов предпазен кран.....	44	20932682	340 902 000 2 Спирачни накладки.....	32
20382309	PRO 122 004 0 Четирикръгов предпазен кран.....	44	20976509	340 902 003 2 Спирачни накладки.....	33
20382310	PRO 122 002 0 Четирикръгов предпазен кран.....	44	21011720	PRO 491 001 0 Пружинен спирачен цилиндър.....	22
20382312	PRO 015 072 0 Кран за ограничаване на налягането.....	47	21011721	PRO 491 001 0 Пружинен спирачен цилиндър.....	22
20386381	PRO 461 101 0 Пружинен спирачен цилиндър.....	21	21011722	PRO 491 001 0 Пружинен спирачен цилиндър.....	22
20386416	PRO 461 101 0 Пружинен спирачен цилиндър.....	21	21024701	340 902 221 2 Спирачни накладки.....	33
20401590	PRO 461 101 0 Пружинен спирачен цилиндър.....	21	21024702	340 902 221 2 Спирачни накладки.....	33
20401591	PRO 461 101 0 Пружинен спирачен цилиндър.....	21	21027722	PRO 491 001 0 Пружинен спирачен цилиндър.....	22
20409105	PRO 461 101 0 Пружинен спирачен цилиндър.....	21	21027725	PRO 491 001 0 Пружинен спирачен цилиндър.....	22
20452151	PRO 122 004 0 Четирикръгов предпазен кран.....	44	21027732	PRO 491 001 0 Пружинен спирачен цилиндър.....	22
20452152	PRO 122 002 0 Четирикръгов предпазен кран.....	44	21027734	PRO 491 001 0 Пружинен спирачен цилиндър.....	22
20466070	PRO 461 101 0 Пружинен спирачен цилиндър.....	21	21076527	PRO 015 026 0 Кран за ограничаване на налягането.....	47
20466071	PRO 461 101 0 Пружинен спирачен цилиндър.....	21	21225479	PRO 122 004 0 Четирикръгов предпазен кран.....	44
20466072	PRO 461 101 0 Пружинен спирачен цилиндър.....	21	21283628	PRO 481 050 0 Пружинен спирачен цилиндър.....	22
20466073	PRO 461 101 0 Пружинен спирачен цилиндър.....	21	21283629	PRO 481 050 0 Пружинен спирачен цилиндър.....	22
20466209	PRO 432 001 0 Пружинен спирачен цилиндър.....	21	21296829	PRO 032 016 0 Сензор за скоростта на колелата.....	83
20509865	PRO 032 015 0 Сензор за скоростта на колелата.....	83	21309468	340 902 003 2 Спирачни накладки.....	33
20509869	PRO 032 014 0 Сензор за скоростта на колелата.....	83	21323797	PRO 481 050 0 Пружинен спирачен цилиндър.....	22
20522028	PRO 481 050 0 Пружинен спирачен цилиндър.....	22	21326199	PRO 481 050 0 Пружинен спирачен цилиндър.....	22
20522029	PRO 481 050 0 Пружинен спирачен цилиндър.....	22	21326200	PRO 481 050 0 Пружинен спирачен цилиндър.....	22
20522030	PRO 481 050 0 Пружинен спирачен цилиндър.....	22	21326203	PRO 481 050 0 Пружинен спирачен цилиндър.....	22
20522031	PRO 481 050 0 Пружинен спирачен цилиндър.....	22	21339179	PRO 015 072 0 Кран за ограничаване на налягането.....	47
20526568	340 902 221 2 Спирачни накладки.....	33	21339181	PRO 015 073 0 Кран за ограничаване на налягането.....	47
20531967	PRO 007 003 0 Кран за нивелиране на кабината.....	55	21352570	340 902 221 2 Спирачни накладки.....	33
20533195	PRO 491 001 0 Пружинен спирачен цилиндър.....	22	21352573	340 902 220 2 Спирачни накладки.....	33
20533196	PRO 491 001 0 Пружинен спирачен цилиндър.....	22	21361881	PRO 032 014 0 Сензор за скоростта на колелата.....	83
20533197	PRO 491 001 0 Пружинен спирачен цилиндър.....	22	21361884	PRO 032 015 0 Сензор за скоростта на колелата.....	83
20533198	PRO 491 001 0 Пружинен спирачен цилиндър.....	22	21361893	PRO 032 015 0 Сензор за скоростта на колелата.....	83
20533199	PRO 491 001 0 Пружинен спирачен цилиндър.....	22	21423487	PRO 481 050 0 Пружинен спирачен цилиндър.....	22
20533200	PRO 491 001 0 Пружинен спирачен цилиндър.....	22	21444612	PRO 481 050 0 Пружинен спирачен цилиндър.....	22
20533210	PRO 499 001 0 Пружинен спирачен цилиндър.....	23	21496550	340 902 221 2 Спирачни накладки.....	33
20533211	PRO 499 001 0 Пружинен спирачен цилиндър.....	23	21496552	340 902 191 2 Спирачни накладки.....	33
20560412	340 902 221 2 Спирачни накладки.....	33	21569207	PRO 499 001 0 Пружинен спирачен цилиндър.....	23
20560414	340 902 220 2 Спирачни накладки.....	33	21596226	PRO 481 050 0 Пружинен спирачен цилиндър.....	22
20568711	340 902 221 2 Спирачни накладки.....	33	21596227	PRO 481 050 0 Пружинен спирачен цилиндър.....	22
20568712	340 902 220 2 Спирачни накладки.....	33	21752714	PRO 481 050 0 Пружинен спирачен цилиндър.....	22
20568713	340 902 191 2 Спирачни накладки.....	33	21752715	PRO 481 050 0 Пружинен спирачен цилиндър.....	22
20568714	340 902 221 2 Спирачни накладки.....	33	21760204	PRO 032 010 0 Сензор за скоростта на колелата.....	82
20568715	340 902 220 2 Спирачни накладки.....	33	21794667	PRO 491 001 0 Пружинен спирачен цилиндър.....	22
20590781	PRO 011 007 0 Реле-кран.....	73	21795851	PRO 491 001 0 Пружинен спирачен цилиндър.....	22
20701803	PRO 704 932 2 Цилиндър глава за компресор.....	48	21811707	PRO 122 002 0 Четирикръгов предпазен кран.....	44
20716313	PRO 122 004 0 Четирикръгов предпазен кран.....	44	21869990	PRO 481 050 0 Пружинен спирачен цилиндър.....	22
20721845	PRO 481 050 0 Пружинен спирачен цилиндър.....	22	21988037	PRO 499 001 0 Пружинен спирачен цилиндър.....	23
20721846	PRO 481 050 0 Пружинен спирачен цилиндър.....	22	21988040	PRO 491 001 0 Пружинен спирачен цилиндър.....	22
20721847	PRO 481 050 0 Пружинен спирачен цилиндър.....	22	21994025	PRO 499 001 0 Пружинен спирачен цилиндър.....	23
20733197	PRO 011 000 0 Реле-кран.....	73	21994026	PRO 499 001 0 Пружинен спирачен цилиндър.....	23
20742392	PRO 481 050 0 Пружинен спирачен цилиндър.....	22	22067390	PRO 491 001 0 Пружинен спирачен цилиндър.....	22
20742393	PRO 481 050 0 Пружинен спирачен цилиндър.....	22	22067391	PRO 491 001 0 Пружинен спирачен цилиндър.....	22
20742394	PRO 481 050 0 Пружинен спирачен цилиндър.....	22	22080434	PRO 491 001 0 Пружинен спирачен цилиндър.....	22
20746460	PRO 007 023 0 Кран за нивелиране на кабината.....	55	22080445	PRO 481 050 0 Пружинен спирачен цилиндър.....	22
20746465	PRO 007 007 0 Кран за нивелиране на кабината.....	55	22080446	PRO 481 050 0 Пружинен спирачен цилиндър.....	22
20755195	PRO 122 004 0 Четирикръгов предпазен кран.....	44	22152604	PRO 491 001 0 Пружинен спирачен цилиндър.....	22
20765963	340 902 191 2 Спирачни накладки.....	33	22273774	PRO 481 050 0 Пружинен спирачен цилиндър.....	22
20768092	340 902 000 2 Спирачни накладки.....	32	22273775	PRO 481 050 0 Пружинен спирачен цилиндър.....	22
20768101	340 902 223 2 Спирачни накладки.....	33	22303995	PRO 491 001 0 Пружинен спирачен цилиндър.....	22
20768115	340 902 222 2 Спирачни накладки.....	33	22303997	PRO 491 001 0 Пружинен спирачен цилиндър.....	22
20825594	340 902 001 2 Спирачни накладки.....	32	3093532	340 902 222 2 Спирачни накладки.....	33
20844352	PRO 481 050 0 Пружинен спирачен цилиндър.....	22	3093919	340 902 001 2 Спирачни накладки.....	32
20844353	PRO 481 050 0 Пружинен спирачен цилиндър.....	22	3095396	340 902 000 2 Спирачни накладки.....	32
20850194	340 902 001 2 Спирачни накладки.....	32	3099533	340 902 223 2 Спирачни накладки.....	33
20918891	340 902 000 2 Спирачни накладки.....	32	3173150	PRO 011 004 0 Реле-кран.....	73

Кат. номер на оригинално оборудване	ProVia каталожен номер / продукт	Стр.	Кат. номер на оригинално оборудване	ProVia каталожен номер / продукт	Стр.
3197932	PRO 461 101 0	Пружинен спирачен цилиндър.....21			
3197933	PRO 461 101 0	Пружинен спирачен цилиндър.....21			
3198394	340 902 223 2	Спиратни накладки33			
3987614	PRO 461 101 0	Пружинен спирачен цилиндър.....21			
8113459	PRO 461 101 0	Пружинен спирачен цилиндър.....21			
85000253	PRO 461 101 0	Пружинен спирачен цилиндър.....22			
85000466	PRO 481 050 0	Пружинен спирачен цилиндър.....22			
85000576	PRO 491 001 0	Пружинен спирачен цилиндър.....22			
85000580	PRO 491 001 0	Пружинен спирачен цилиндър.....22			
85000581	PRO 491 001 0	Пружинен спирачен цилиндър.....22			
85000607	PRO 481 050 0	Пружинен спирачен цилиндър.....22			
85000635	PRO 481 050 0	Пружинен спирачен цилиндър.....22			
85003171	PRO 491 001 0	Пружинен спирачен цилиндър.....22			
85003834	PRO 481 050 0	Пружинен спирачен цилиндър.....22			
85105485	340 902 001 2	Спиратни накладки32			
85107768	340 902 003 2	Спиратни накладки33			
85506111	340 902 001 2	Спиратни накладки32			
BBU5931	PRO 714 015 0	Спиратна камера за барабанна спирачка ...16			
WA4231049000	PRO 714 016 0	Спиратна камера за барабанна спирачка ...17			
WA4231059000	PRO 714 015 0	Спиратна камера за барабанна спирачка ...16			
WA4231069000	PRO 714 000 0	Спиратна камера за барабанна спирачка ...14			
WA4231079000	PRO 714 007 0	Спиратна камера за барабанна спирачка ...15			
WA4410329050	PRO 032 009 0	Сензор за скоростта на колелата.....82			
WA4410501000	PRO 412 030 0	ECAS сензор за разстояние97			
WA4497120180	PRO 531 018 0	ABS удължителен кабел.....84			
WA4497120230	PRO 531 023 0	ABS удължителен кабел.....84			
WA4497120300	PRO 531 030 0	ABS удължителен кабел.....84			
WA4497120400	PRO 531 040 0	ABS удължителен кабел.....85			
WA4497120600	PRO 531 060 0	ABS удължителен кабел.....85			
WA4497121000	PRO 531 100 0	ABS удължителен кабел.....85			
WA4721950160	PRO 472 001 0	ABS соленоиден кран.....87			
WA4750103070	PRO 643 307 0	Кран за ограничаване на налягането.....47			
WA9710029000	PRO 648 000 0	Двойно-освобождаващ аварийен кран.....70			
WAB4497120180	PRO 531 018 0	ABS удължителен кабел.....84			
WAB4497120380	PRO 531 038 0	ABS удължителен кабел.....84			
WAB4497120510	PRO 531 051 0	ABS удължителен кабел.....85			
WAB4721950160	PRO 472 001 0	ABS соленоиден кран.....87			
WAB4721950180	PRO 472 002 0	ABS соленоиден кран.....87			
WAB9710029000	PRO 648 000 0	Двойно-освобождаващ аварийен кран.....70			
VW					
2Z0601361G	PRO 412 006 0	ECAS соленоиден кран92			
2Z0607361F	PRO 412 001 0	ECAS соленоиден кран91			
Wabash National					
11400191-03	PRO 531 051 0	ABS удължителен кабел.....85			
YUTONG					
160400213	PRO 051 006 0	Серво усилвател за съединител.....61			
160400241	PRO 051 004 0	Серво усилвател за съединител.....61			
160400455	PRO 051 005 0	Серво усилвател за съединител.....61			
350601075	PRO 412 001 0	ECAS соленоиден кран91			
352700032	PRO 643 003 0	Реле-кран73			
352900019	PRO 122 020 0	Дехидраторен кран37			
355000017	PRO 472 002 0	ABS соленоиден кран.....87			
3506-01316	PRO 412 006 0	ECAS соленоиден кран92			
ZF					
0501006375	PRO 051 006 0	Серво усилвател за съединител.....61			
0501006795	PRO 051 006 0	Серво усилвател за съединител.....61			
			Zorzi		
			1012019	PRO 648 000 0	Двойно-освобождаващ аварийен кран.....70
			1013065	PRO 527 004 0	Кран за освобождаване на ремарке.....77
			1013120	PRO 006 003 0	Кран за нивелиране на шасито.....53
			1013140	PRO 006 001 0	Кран за нивелиране на шасито.....53
			1013165	PRO 527 006 0	Кран за освобождаване на ремарке.....77
			1013171	PRO 527 005 0	Кран за освобождаване на ремарке.....77
			1070056	PRO 531 023 0	ABS удължителен кабел84
			6106028	PRO 531 038 0	ABS удължителен кабел84
			6169370	PRO 527 001 0	Кран за освобождаване на ремарке.....77

ProVia™

ProVia

Необходима Ви е повече информация за ProVia?

Посетете страницата на ProVia



Тя ще ви даде актуална информация за новите продукти, материали за изтегляне и още много други

www.provia-auto.com

Последвайте фен страницата ни във Facebook



Тя ще ви предостави най-новата информация за събитията, викторините, продуктите и инициативите на ProVia

www.facebook.com/ProViaSpareParts/