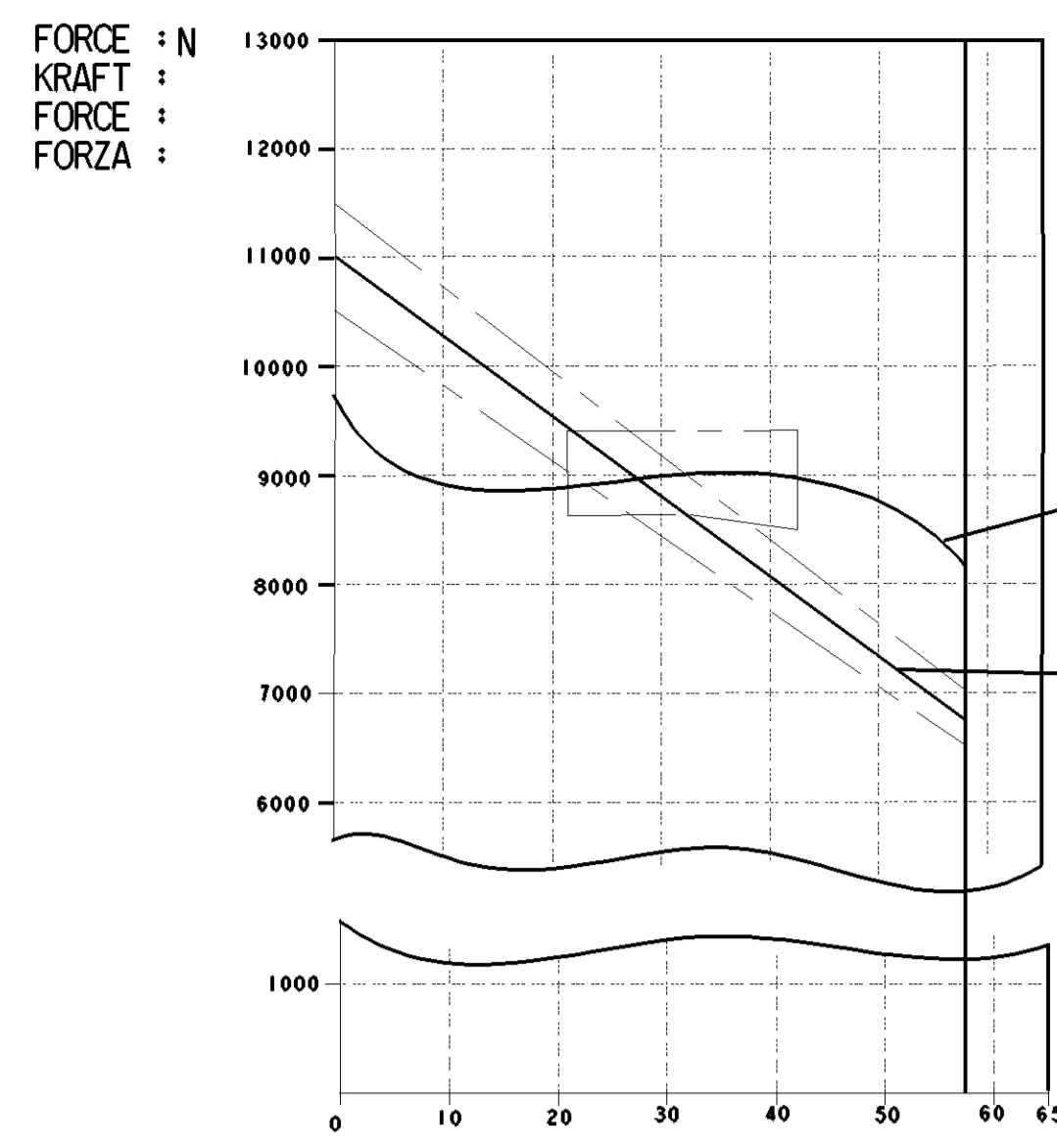


SURFACE PROTECT. OBERFL. SCHUTZ	
I	POWDER COATING JED-240-7
II	Zn JED-256-5
III	PHOSPHATING & OILING JED-371
IV	AL. JED-259
V	RUBBER / PLASTIC
VI	AL. JED-007-1

TECHNICAL DATA
TECHNISCHE DATEN



AIR VOLUME OF SERVICE BRAKE PART AT 2/3 OF ITS STROKE
HUBVOLUMEN DES BETRIEBSBREMSTEILES BEI 2/3 HUB
VOLUME D'AIR DU DISPOSITIF DU FREIN DE SERVICE A 2/3 DE LA COURSE
VOLUME D'ARIA DELLA SEZIONE DI FRENO DI SERVIZIO A 2/3 DELLA CORSA : ca. $0.70 \times 10^3 \text{ cm}^3$

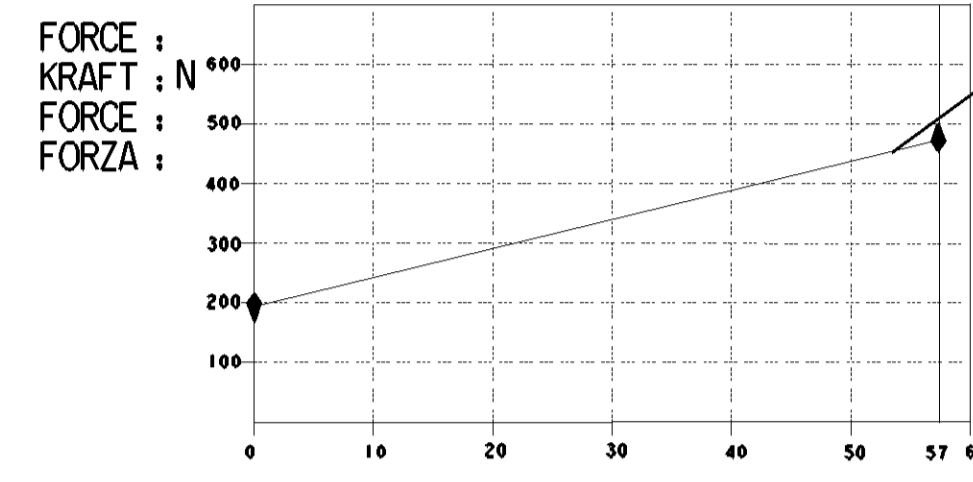
AIR VOLUME OF SPRING BRAKE PART
HUBVOLUMEN DES FEDERSPEICHERS
VOLUME D'AIR DU DISPOSITIF RESSORT
VOLUME D'ARIA DELLA SEZIONE A MOLLA : ca. $1.40 \times 10^3 \text{ cm}^3$

OUTPUT FORCE OF SERVICE BRAKE PART AT 2/3 OF ITS STROKE
KRAFTABGABE DES BETRIEBSBREMSTEILES BEI 2/3 HUB
EFFORT DE POUSSEE DU DISPOSITIF DU FREIN DE SERVICE SOUS 2/3 DE LA COURSE
FORZA DI SPINTA DELLA SEZIONE DI FRENO DI SERVIZIO PER : 6,5 bar

OUTPUT FORCE OF SPRING BRAKE PART, RELEASE PRESSURE
KRAFTABGABE DES FEDERSPEICHERS, LOESEDRUCK
EFFORT DE POUSSEE DU DISPOSITIF RESSORT, PRESSION DE DESSERRAGE
FORZA DI SPINTA DELLA SEZIONE A MOLLA, PRESSIONE DI RILASCIO : 5,5±0,4 bar

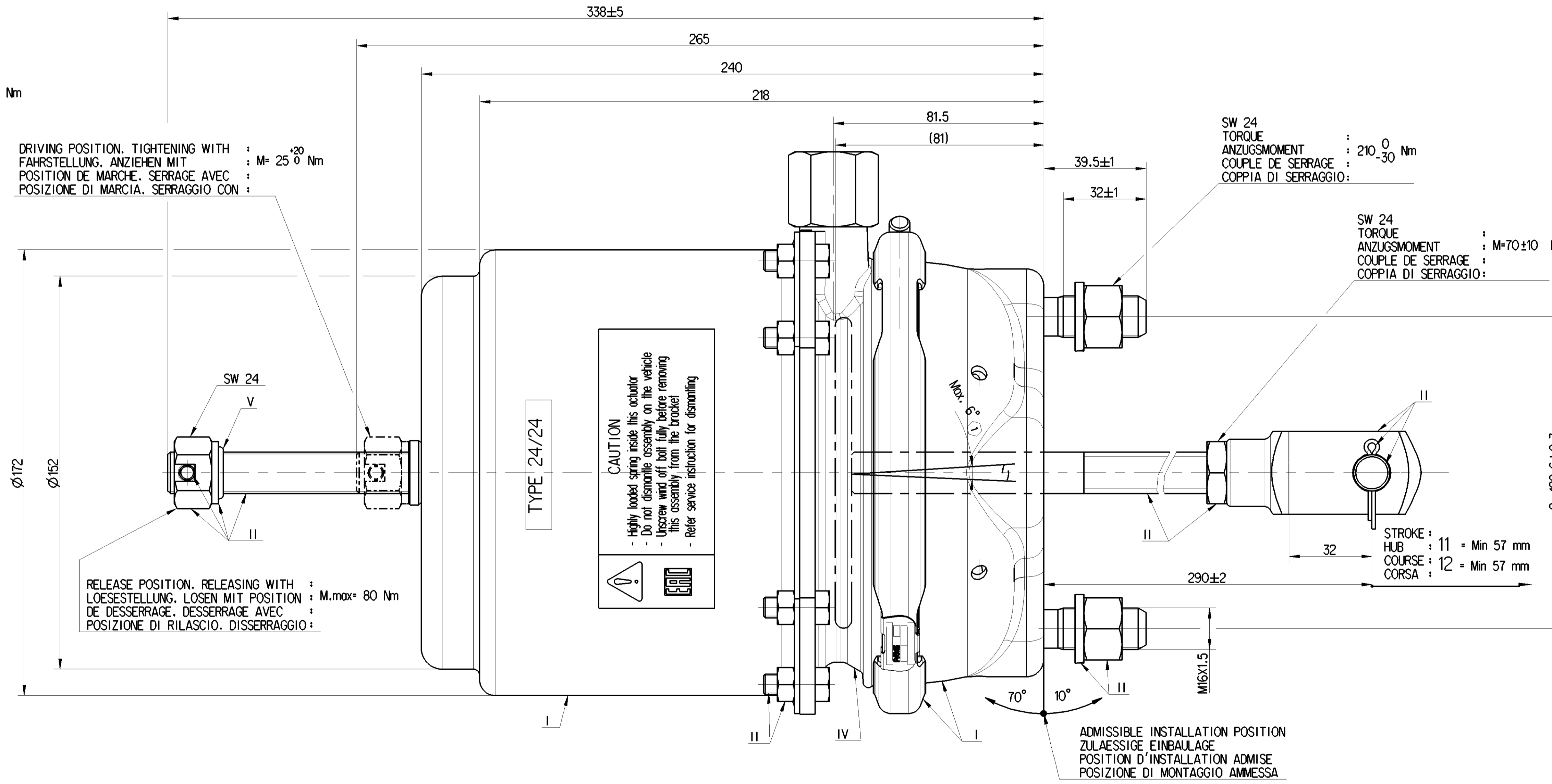
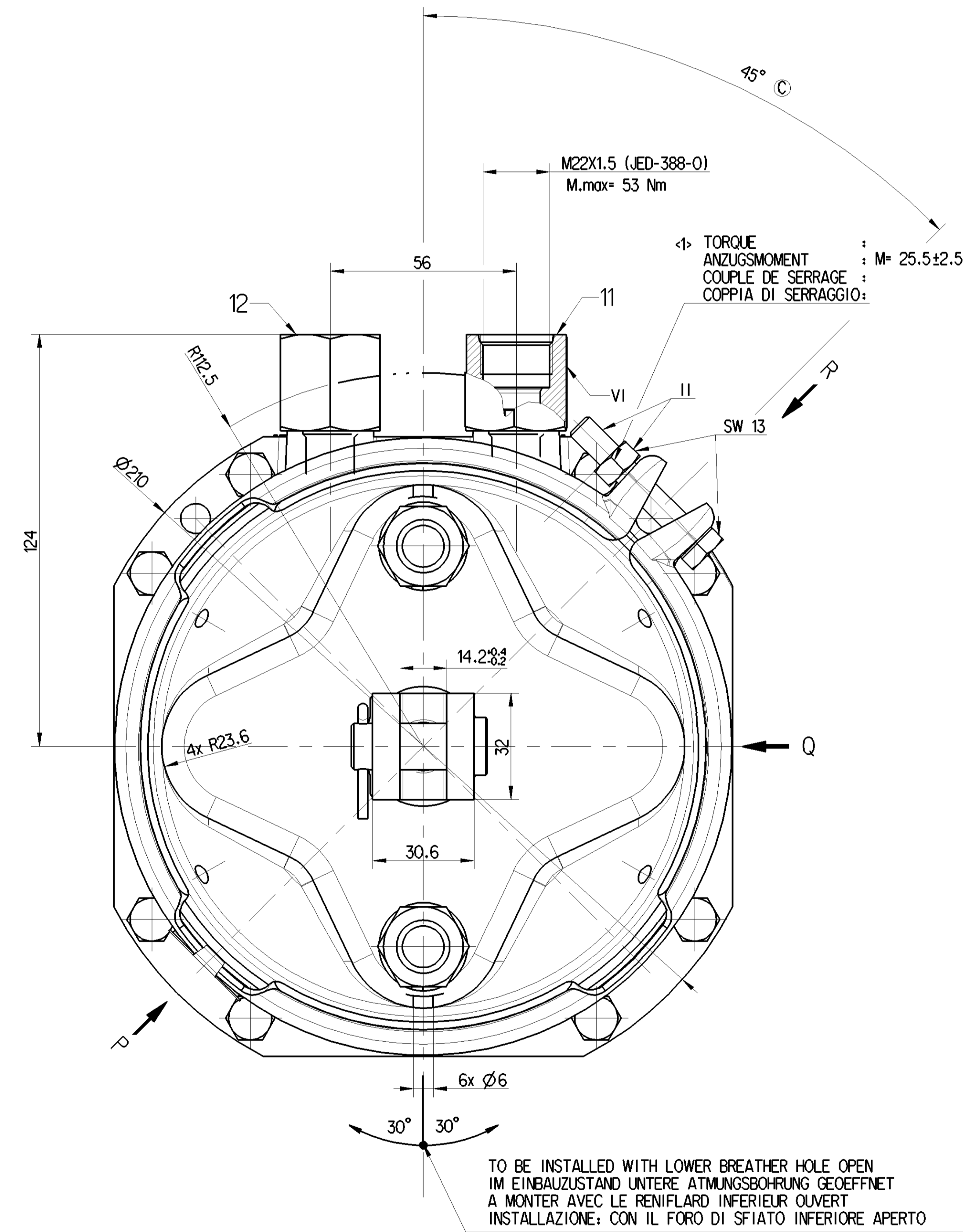
STROKE :
HUB : mm
COURSE :
CORSA :

NOMINAL VALUES GIVEN FOR SERVICE SIDE , TOLERANCE BAND AS PER DIN 74060-1
NOMINAL VALUES GIVEN FOR SPRING SIDE , TOLERANCE BAND ±5%



FORCE OF RETURN SPRING OF SERVICE BRAKE PART
RUECKSTELLFEDERKRAFT DES BETRIEBSBREMSTEILES
EFFORT DU RESSORT DE RAPPEL DU DISPOSITIF DU FREIN DE SERVICE
FORZA DELLA MOLLA DI RITORNO DELLA SEZIONE DI FRENO DI SERVIZIO

STROKE :
HUB : mm
COURSE :
CORSA :

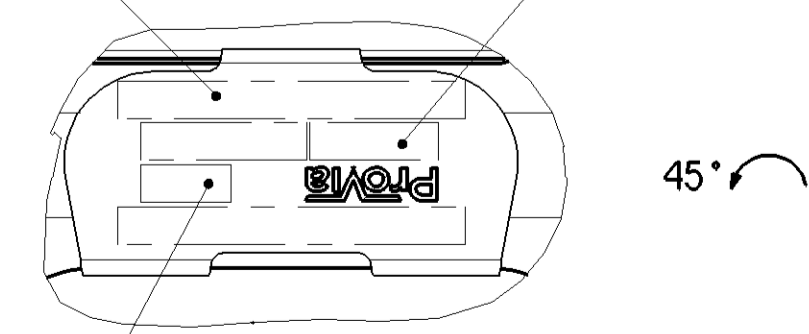


TO BE INSTALLED WITH LOWER BREATHER HOLE OPEN
IM EINBAUZUSTAND UNTERE ATMUNGSBOHRUNG GEOEFFNET
A MONTER AVEC LE RENIFLARD INFERIEUR OUVERT
INSTALLAZIONE: CON IL FORO DI SFILATO INFERIORE APERTO

ProVia IDENTIFICATION NUMBER
ProVia TEILE NUMBER
NUMERO D' IDENTIFICATION ProVia
NUMERO D' IDENTIFICAZIONE

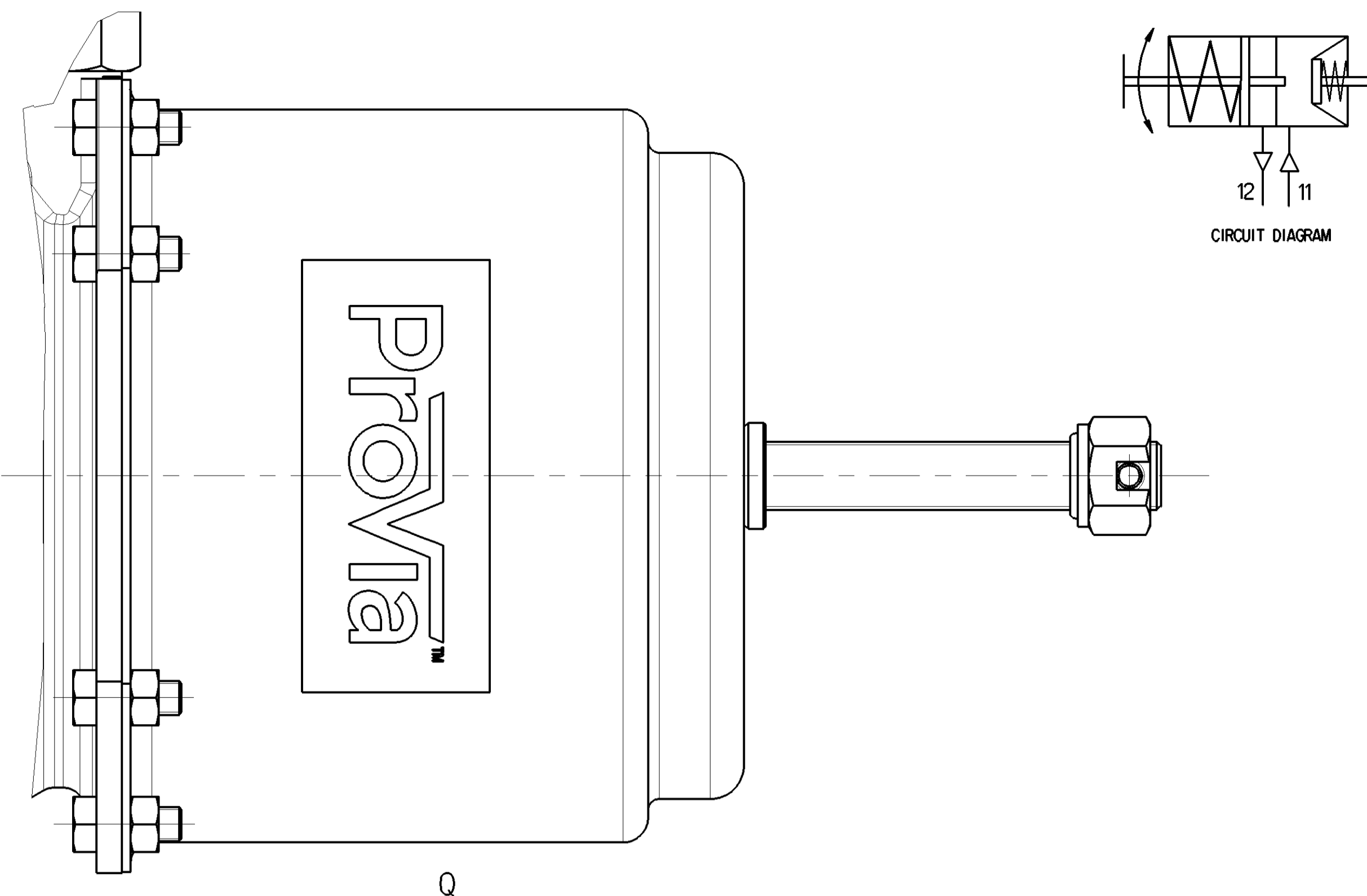
WEEK/YEAR OF MANUFACTURE
FERTIGUNGSWOCHE/JAHR
SEMAINE/ANNEE DE FABRICATION
SETTIMANA/ANNO DELLA FABBRICAZIONE

MANUFACTURING PLANT:
PRODUKT IONSTAETTE: JED-225
LIEU DE FABRICATION:
LUOGO DI FABBRICAZIONE:



SAFETY CHARACTERISTICS
SICHERHEITSMERKMALE
CARACTERISTIQUES DE SECURITE
CARATTERISTICHE DI SICUREZZA

SIGNIFICANT CHARACTERISTICS
WESENTLICHE MERKMALE
CARACTERISTIQUES SIGNIFIANTES
CARATTERISTICHE SIGNIFICATIVE



MEDIUM : AIR MEDIUM : LUFT FLUIDE : AIR FLUIDO : ARIA
NOMINAL DIAMETER : NENNWEITE : MIN Ø8.5 DIAMETRE NOMINAL : DIAMETRO NOMINALE :
WIDTH ACROSS FLATS SW SCHLUSSELWEITE SURPLATS LARGHEZZA IN CHIAVE
THERMAL RANGE OF APPLICATION : THERMISCHER ANWENDUNGSBEREICH : -40°C...+80°C GAMME D'APPLICATION THERMIQUE : CAMPO TERMICO D'APPLICAZIONE :
PORT : SERVICE BRAKING SYSTEM, WORKING PRESSURE : Pe max. = 10 bar ANSCHLUSS : 11 BETRIEBSBREMSEANLAGE, BETRIEBSDRUCK : ORIFICE : DISPOSITIF DE FREINAGE DE SERVICE, PRESSION D'UTILISATION : ORIFIZIO : DISPOSITIVO DI FRENATURA DI SERVIZIO, PRESSIONE DI ESERCIZIO : (TEMPORARILY / KURZZEITIG / DE COURTE DUREE / (BREVE TEMPO SOLO) : Pe max. = 13 bar
PORT : SPRING BRAKE CYLINDER, WORKING PRESSURE : Pe max. = 8.5 bar ANSCHLUSS : 12 FEDERSPEICHERZYLINDER, BETRIEBSDRUCK : ORIFICE : CYLINDRE A RESSORT, PRESSION D'UTILISATION : ORIFIZIO : CILINDRO A MOLLA, PRESSIONE DI ESERCIZIO : (TEMPORARILY / KURZZEITIG / DE COURTE DUREE / (BREVE TEMPO SOLO) : Pe max. = 11 bar
DEFLECTION : max. 6° AT STROKE AUSLENKUNG : max. 6° BEI HUB DEFLEXION : 0 mm DEVIAZIONE : A COURSE
OPEN BREATHER HOLE OFFEN ATMUNGSBOHRUNG OUVERT TROU RENIFLEUR APERTO FORO RESPIRATORE
DELIVERY ANLIEFERUNG LIVRAISON FORNITURA RELEASE POSITION LOESESTELLUNG POSITION DE DESSERRAGE POSITIONE DI RILASCIO DRIVING POSITION FAHRSTELLUNG POSITION DE MARCHÉ POSITIONE DI MARCIA
UNIT DRAWN WITH AIR APPLIED AT PORT 12 EINHEIT MIT LUFT APPLIED AT PORT GEZEICHNET 12 UNIDADE DESENHADO COM ARIA APLICADA NA PORTA 12 UNITA' DISEGNATA CON ARIA APPLICATO A PORTA 12

General Specifications JED-334-1, Size ISO 14400 LP		Design 4400*		ProVia	
Doc. Code	Q35	Year	To 4	Part	Sheet
2017-10-17		2017-10-17		Novikumar	1/1
2017-11-07		2017-11-07		Novikumar	1/1
Range of Nominal Dimensions L (± mm)		K P NAGARAJAN		Date of 1st issue: 2016-07-02	
Class 0	± 50	± 180	± 400	Revision: 005 ML 1/1	
Free	0.5	1.0	1.5	Date of issue: 2017-10-17	
Medium	1.0	2.0	3.0	Date of issue: 2017-11-07	
Course	2.0	3.5	5.0	Date of issue: 2017-11-07	
Tapped Holes acc. JED-388-0		174088		Replacement for	
Tolerance class: H7/g6		4 C		S380_LM	