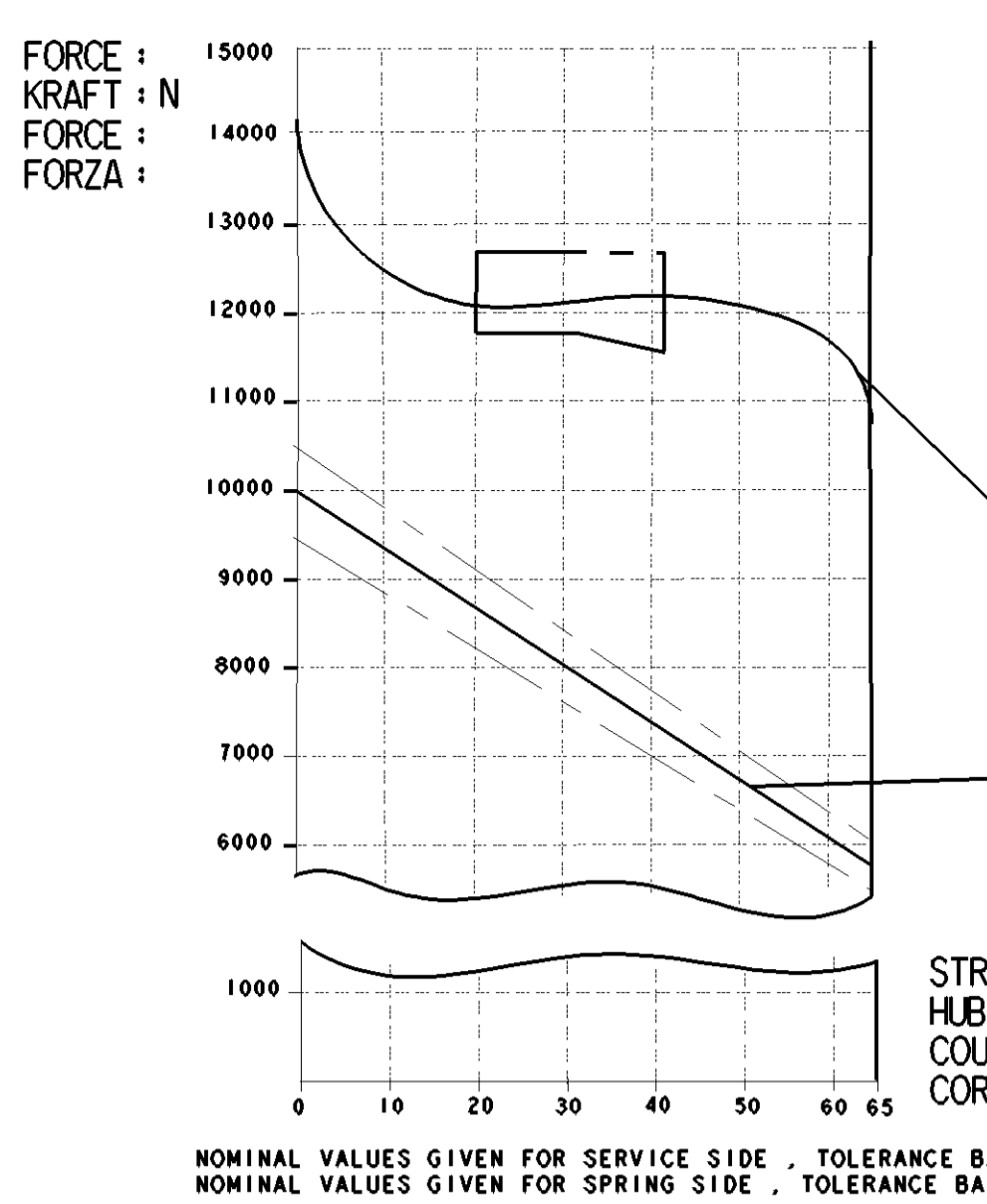


SURFACE PROTECT. OBERFL. SCHUTZ	
I	POWDER COATING JED-240-7
II	Zn JED-256-5
III	PHOSPHATING & OILING JED-371
IV	AL JED-259
V	RUBBER / PLASTIC
VI	MS

TECHNICAL DATA
TECHNISCHE DATEN

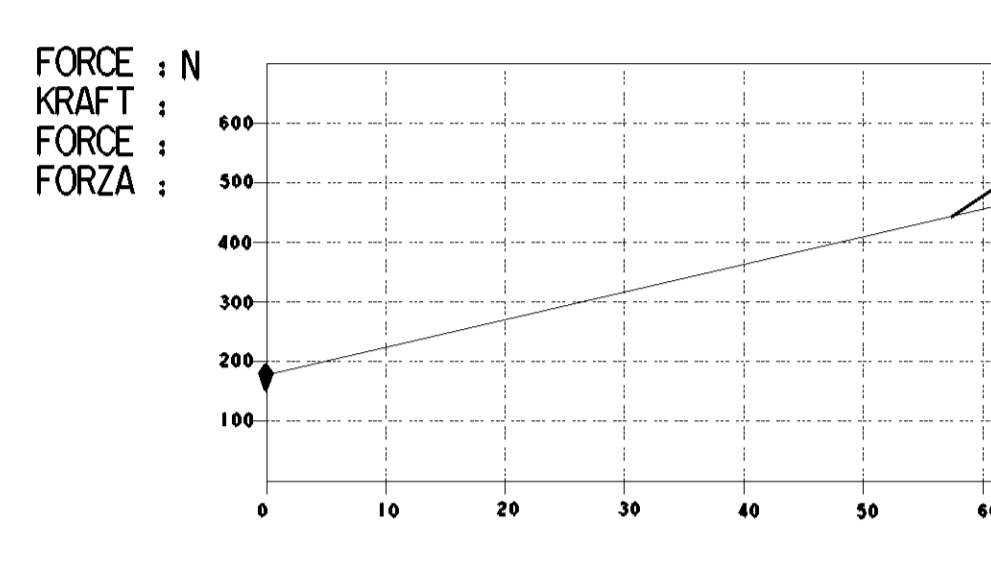


AIR VOLUME OF SERVICE BRAKE PART AT 2/3 OF ITS STROKE
HUBVOLUMEN DES BETRIEBSBREMSTEILES BEI 2/3 HUB
VOLUME D'AIR DU DISPOSITIF DU FREIN DE SERVICE A 2/3 DE LA COURSE
VOLUME D'ARIA DELLA SEZIONE DI FRENO DI SERVIZIO A 2/3 DELLA CORSA : ca. 1.050x10³ cm³

AIR VOLUME OF SPRING BRAKE PART
HUBVOLUMEN DES FEDERSPEICHERS
VOLUME D'AIR DU DISPOSITIF RESSORT
VOLUME D'ARIA DELLA SEZIONE A MOLLA : ca. 1.64x10³ cm³

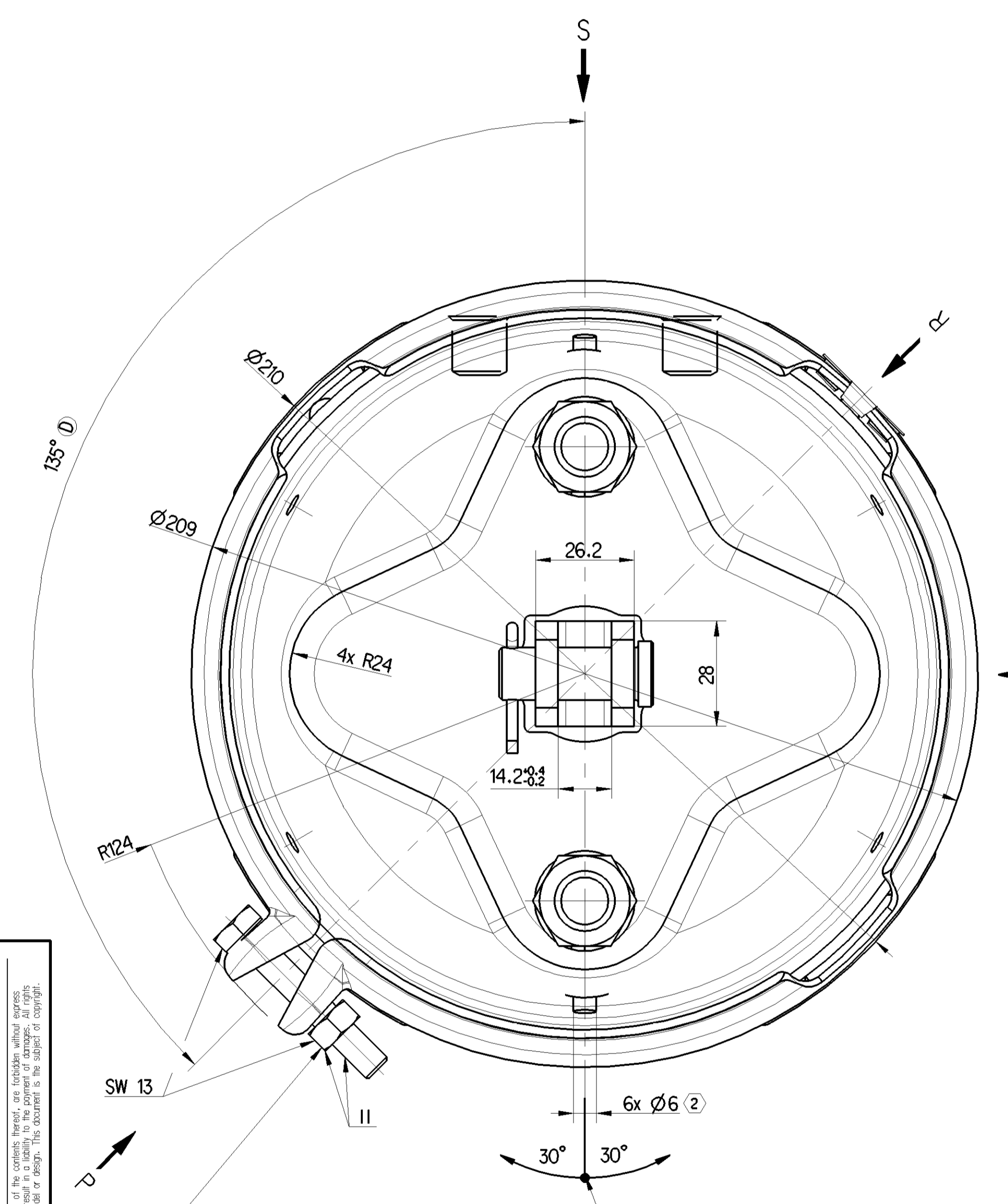
OUTPUT FORCE OF SERVICE BRAKE PART AT
KRAFTABGABE DES BETRIEBSBREMSTEILES BEI
EFFORT DE POUSSEE DU DISPOSITIF DU FREIN DE SERVICE SOUS
FORZA DI SPINTA DELLA SEZIONE DI FRENO DI SERVIZIO PER : 6.5 bar

OUTPUT FORCE OF SPRING BRAKE PART, RELEASE PRESSURE
KRAFTABGABE DES FEDERSPEICHERS, LOESEDRUCK
EFFORT DE POUSSEE DU DISPOSITIF RESSORT, PRESSION DE DESSERRAGE
FORZA DI SPINTA DELLA SEZIONE A MOLLA, PRESSIONE DI RILASCIO : 4.9±0.4 bar



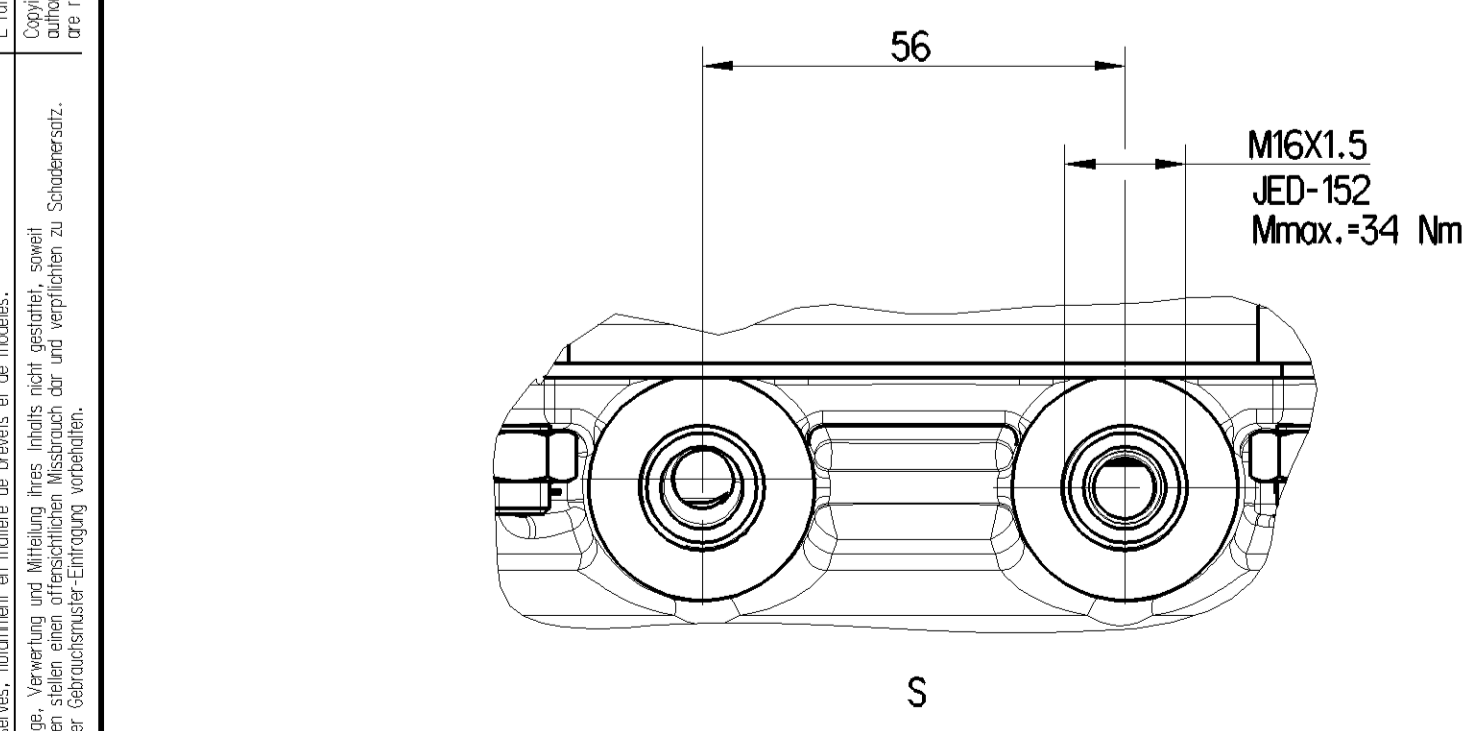
FORCE OF RETURN SPRING OF SERVICE BRAKE PART
RUECKSTELLFEDERKRAFT DES BETRIEBSBREMSTEILES
EFFORT DU RESSORT DE RAPPEL DU DISPOSITIF DU FREIN DE SERVICE
FORZA DELLA MOLLA DI RITORNO DELLA SEZIONE DI FRENO DI SERVIZIO

STROKE : mm
HUB : mm
COURSE : mm
CORSA : mm

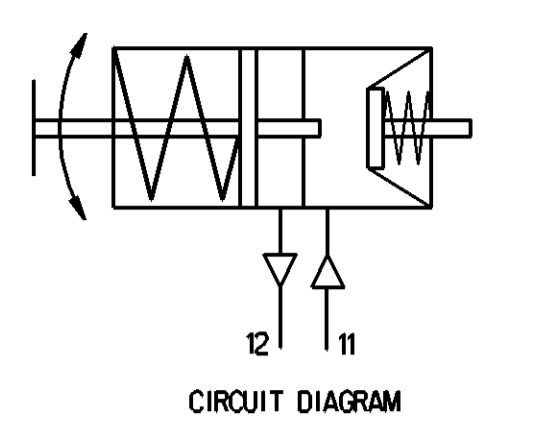
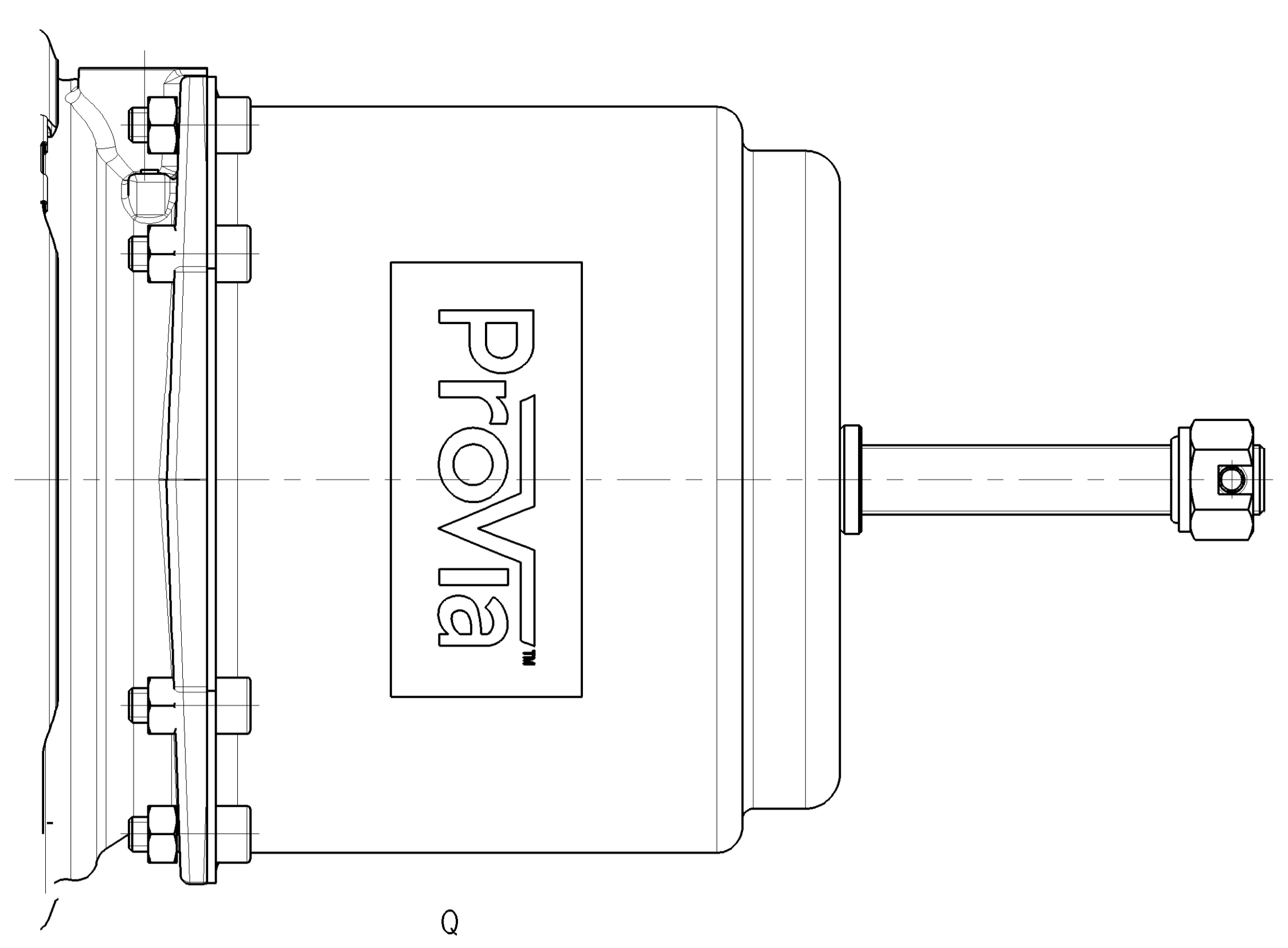
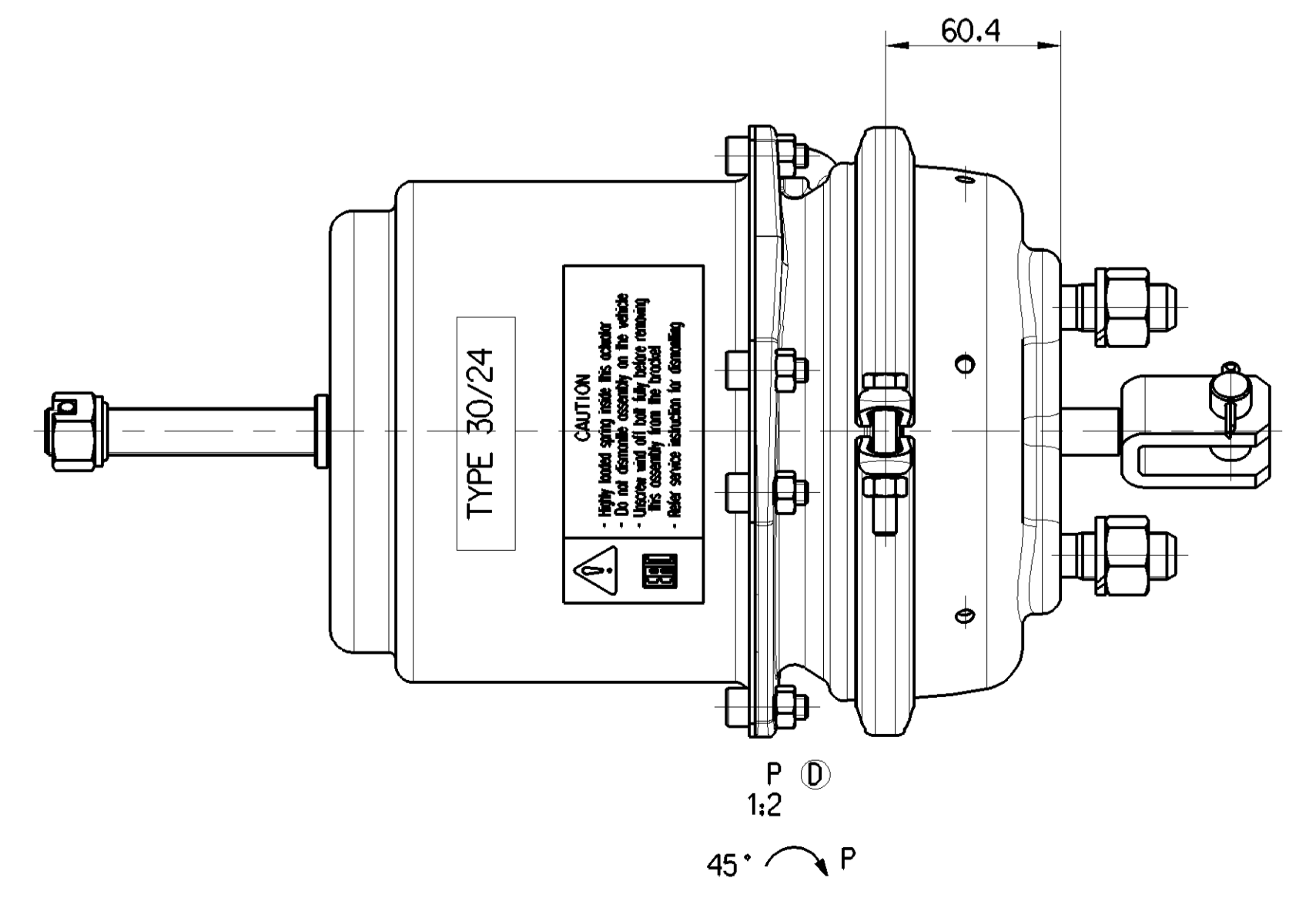
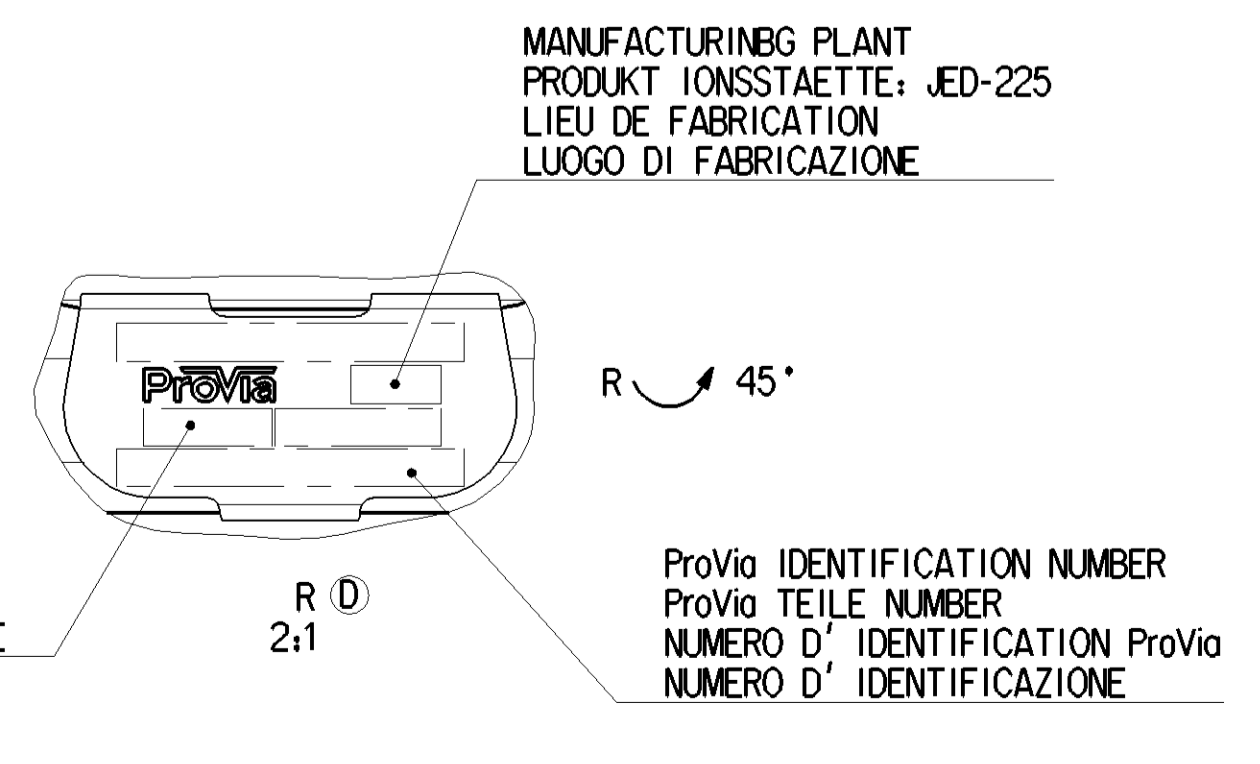
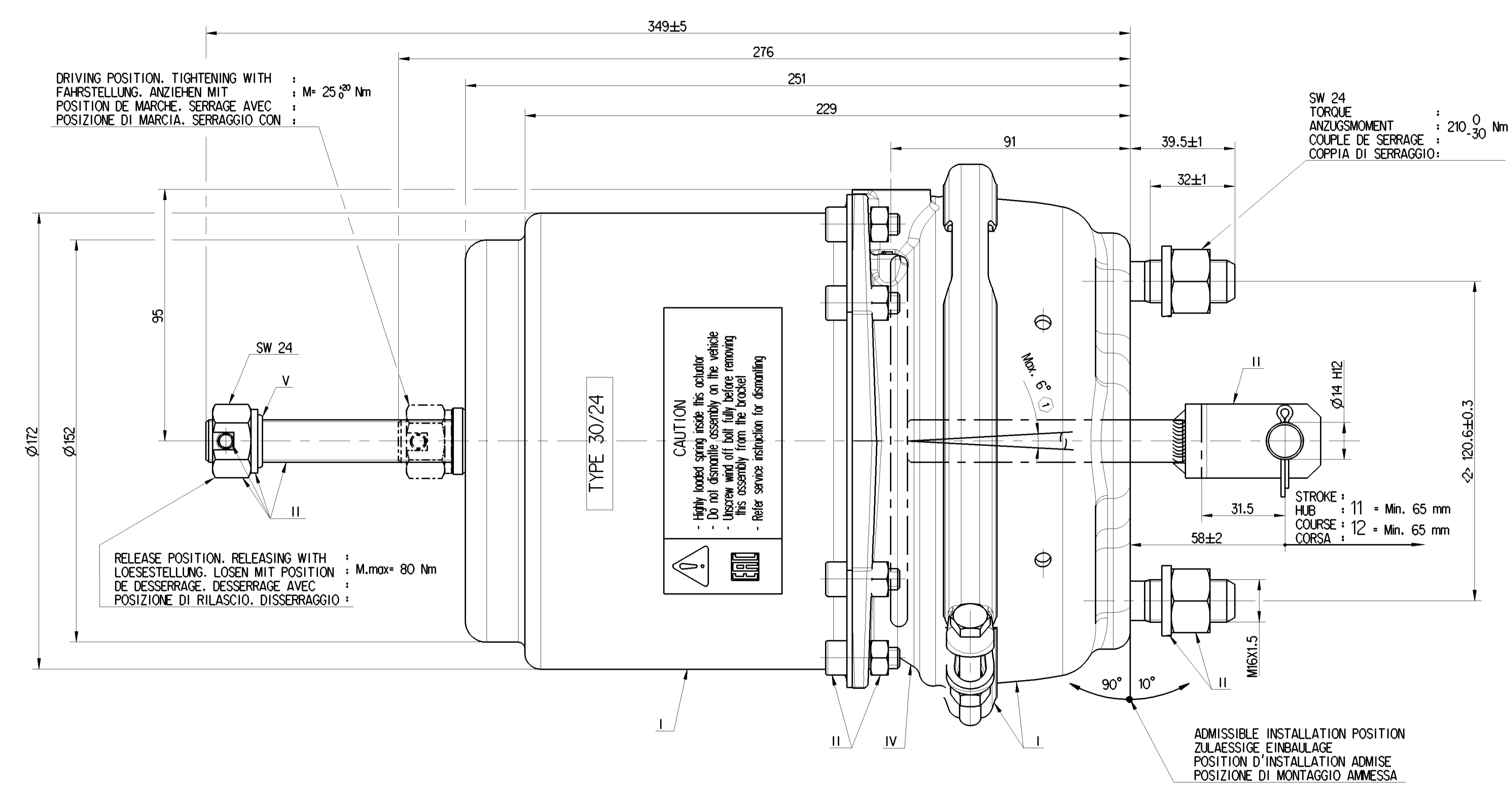


TORQUE : 25.5±2.5 Nm
ANZUGSMOMENT : 25.5±2.5 Nm
COUPLE DE SERRAGE : 25.5±2.5 Nm
COPPIA DI SERRAGGIO : 25.5±2.5 Nm

TO BE INSTALLED WITH LOWER BREATHER HOLE OPEN
IM EINBAUZUSTAND UNTERE ATMUNGSBOHRUNG GEOEFFNET
A MONTER AVEC LE RENIFLARD INFERIEUR OUVERT
INSTALLAZIONE CON IL FORO DI SFILATO INFERIORE APERTO



WEEK / YEAR MANUFACTURE
FERTIGUNGSWOCHE/JAHR
SEMAINE/ANNEE DE FABRICATION
SETTIMANA/ANNO DELLA FABRICAZIONE



MEDIUM : AIR MEDIUM : LUFT FLUIDE : AIR FLUIDO : ARIA
NOMINAL DIAMETER : NENNWEITE : MIN Ø8.5 DIAMETRE NOMINAL : DIAMETRO NOMINALE :
WIDTH ACROSS FLATS SCHLUSSELWEITE SURPLATS LARGHEZZA IN CHIAVE
THERMAL RANGE OF APPLICATION : THERMISCHER ANWENDUNGSBEREICH : -40°C...+80°C GAMME D'APPLICATION THERMIQUE : CAMPO TERMICO D'APPLICAZIONE :
PORT : SERVICE BRAKING SYSTEM, WORKING PRESSURE : Pe max. = 10 bar ANSCHLUSS : 11 BETRIEBSBREMSEANLAGE, BETRIEBSDRUCK : Pe max. = 10 bar ORIFICE : DISPOSITIF DE FREINAGE DE SERVICE, PRESSION D'UTILISATION : (TEMPORARILY) (KURZZEITIG) : Pe max. = 13 bar ORIFIZIO : DISPOSITIVO DI FREMATURA DI SERVIZIO, PRESSIONE DI ESERCIZIO : (DE COURTE DUREE) (BREVE TEMPO SOLO) :
PORT : SPRING BRAKE CYLINDER, WORKING PRESSURE : Pe max. = 8.5 bar ANSCHLUSS : 12 FEDERSPEICHERZYLINDER, BETRIEBSDRUCK : Pe max. = 8.5 bar ORIFICE : CYLINDRE A RESSORT, PRESSION D'UTILISATION : (TEMPORARILY) (KURZZEITIG) : Pe max. = 11 bar ORIFIZIO : CILINDRO A MOLLA, PRESSIONE DI ESERCIZIO : (DE COURTE DUREE) (BREVE TEMPO SOLO) :
DEFLECTION : max. 6° AT STROKE AUSLENKUNG : max. 6° BEI HUB DEFLEXION : A COURSE DEVIATION : A CORSA
OPEN BREATHER HOLE OFFEN ATMUNGSBOHRUNG OUVERT TROU RENIFLEUR APERTO FORO RESPIRATORE
DELIVERY ANLIEFERUNG LIVRAISON FORNITURA RELEASE POSITION LOESESTELLUNG POSITION DE DESSERRAGE POSIZIONE DI RILASCIO DRIVING POSITION FAHRSTELLUNG POSITION DE MARCHE POSIZIONE DI MARCIA
UNIT DRAWN WITH AIR APPLIED AT PORT 12 EINHEIT MIT LUFT APPLIED AT PORT GEZEICHNET 12 UNIDADE DESENHADO COM ARIA APLICADA A PORTA 12 UNITA' DISEGNATA CON ARIA APLICATA A PORTA 12

SAFETY CHARACTERISTICS
SICHERHEITSMERKMALE
CARACTERISTIQUES DE SECURITE
CARATTERISTICHE DI SICUREZZA

SIGNIFICANT CHARACTERISTICS
WESENTLICHE MERKMALE
CARACTERISTIQUES SIGNIFIANTES
CARATTERISTICHE SIGNIFICATIVE

General Specifications JED-334-1, Size ISO 14400 LP		Copyright © 2017-2020 ProVia		ProVia	
Further Technical Data: PRO 491 001 0	Doc. Code: 035	Year: 2017-09-14	Version: 1	System: ProVia	Product: SPRING BRAKE ACTUATOR CAM
General Tolerances: JED-261	Surface: To 4	General: As per drawing	Material: SURESH GAYAKHAWAD	Material No.:	Date of 1st issue: 2016-05-20
Range of Nominal Dimensions (± mm)	Class 0: ± 0.05	Class 1: ± 0.10	Class 2: ± 0.15	Class 3: ± 0.20	Class 4: ± 0.30
Material: Steel	Surface: X	Finish: 1.0	Coating: 2.0	Heat Treatment: 3.0	Hardness: 4.0
Size: 30/24	Stroke: 11	Hub: 12	Course: 12	Pressure: 6.5	Temp. Range: ±3°
Tapped Holes acc. JED-102	Part No.:	Revision:	Scale:	1:1	Replacement for:
Tolerance class: JED-102	Part No.:	Revision:	Scale:	1:1	Replacement for:
Part No.:	Revision:	Scale:	1:1	Replacement for:	