

ProVia™

ProVia™

KATALOG PRODUKTŮ



Spolehlivé.
Ekonomické.
ProVia

Pro více informací navštivte
www.provia-auto.com



ProVia je značkou nízkonákladových náhradních dílů pro užitková vozidla, které poskytují spolehlivou výkonnost bez zbytečných nadstandardních prvků, ale v každém případě bez kompromisů, pokud jde o kvalitu nebo bezpečnost užitkových vozidel.

ProVia je k dispozici pro distributory, servisy a provozovatele flotil a dodává se do celého světa zákazníkům ze segmentu užitkových automobilů.

Pro více informací **navštivte www.provia-auto.com**.

OMEZENÍ ODPOVĚDNOSTI

Data nebo informace obsažené v tomto dokumentu jsou určeny pouze autorizovaným distributorům značky ProVia a nesmějí být předávány třetím stranám.

Tento dokument slouží pouze pro informační účely a nemůže být považován nebo vykládán jako záruka přesnosti, vhodnosti, úplnosti, včasnosti nebo užitečnosti údajů či informací nebo vlastností produktů.

© 2022 ProVia. Veškerá práva vyhrazena. Vydání 04.2022

OBSAH

O značce ProVia

Dvouokruhový systém vzduchových brzd pro motorová vozidla	4
Dvouhadicový systém vzduchových brzd návěsu.....	5
ProVia jako chytrá ekonomická alternativa	6

Vzduchová brzda

Brzdový válec	10
Pružinový brzdový válec.....	18
Dvoumembránový pružinový brzdový válec	24
Brzdové desky.....	29

Zpracování vzduchu

Vysoušeč vzduchu	36
Jednotka zpracování vzduchu	38
Vyhřívání	40
Patrona	41
Víceokruhový jisticí ventil.....	42
Čtyřokruhový jisticí ventil.....	43
Hlava válců pro kompresory	48

Pneumatické odpružení

Ventil vzduchového pérování.....	52
Ventil pérování kabiny.....	54
Otočný ventil pro zvedání/spouštění.....	56

Řízení pohonu

Posilovač spojky.....	60
Pneumatický ovladač spojky.....	62

Konvenční ovládání brzd

Pedálový brzdič.....	66
Ventil ruční brzdy	67
PREV ventil.....	69
Reléový ventil	71
Brzdový ventil přívěsu	74
Odbřzdovací ventil přívěsu	76

Elektronické řízení brzd

Snímač otáček kola.....	80
Elektromagnetický ventil ABS	86

Elektronicky řízené pneumatické odpružení

Elektromagnetický ventil ECAS.....	90
Snímač výšky ECAS.....	97

Připojení přípojných vozidel

Spirálové a přímé tlakové hadice	100
Spojková hlavice.....	101
Elektrické příslušenství.....	102

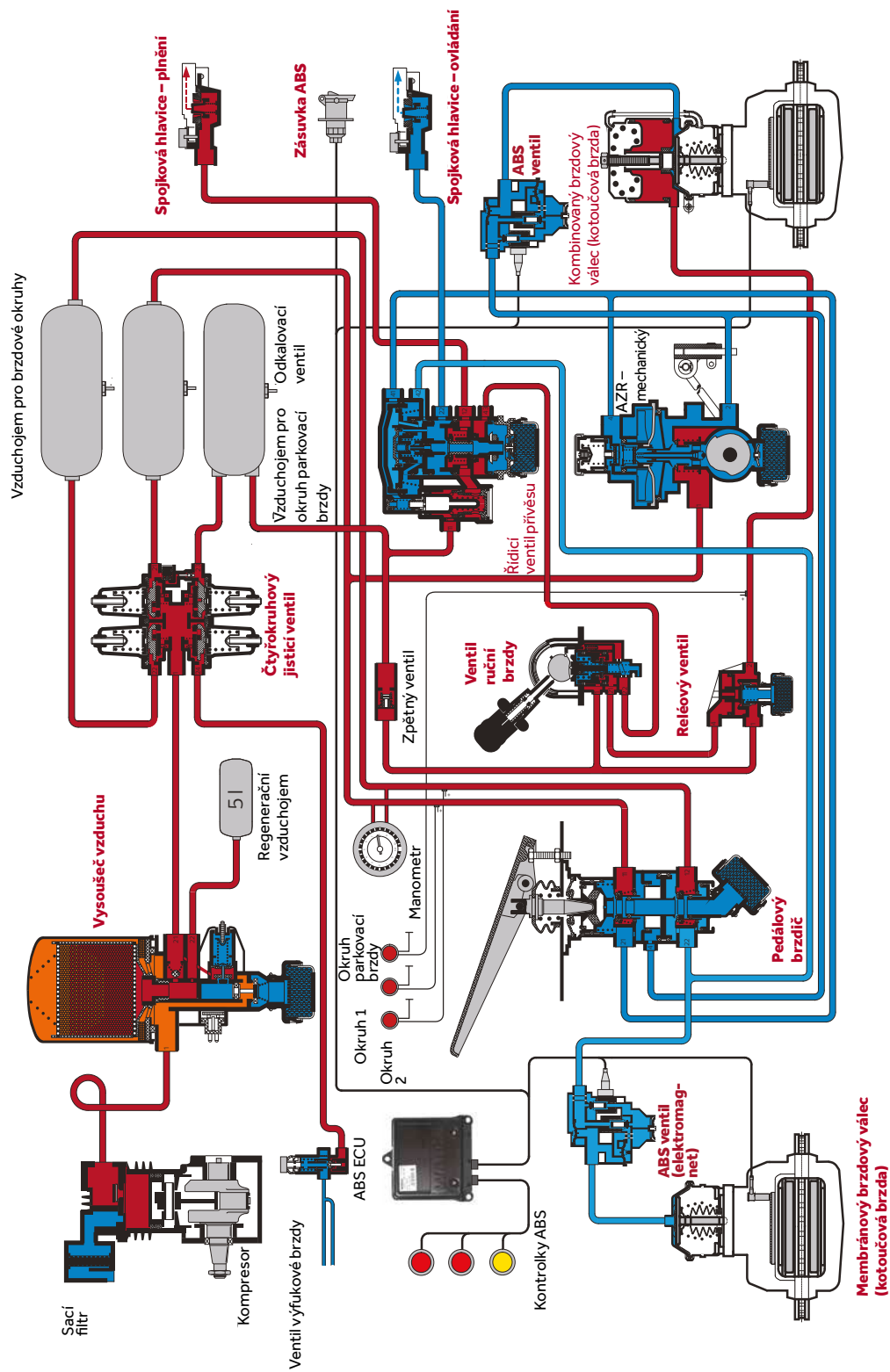
Rejstříky, seznam kros referencí

Rejstřík názvů dílů ProVia	106
Rejstřík čísel ProVia.....	106
Číslo OE >> Číslo ProVia	108

Dvouokruhový systém vzduchových brzd pro motorová vozidla

● Produkty ProVia

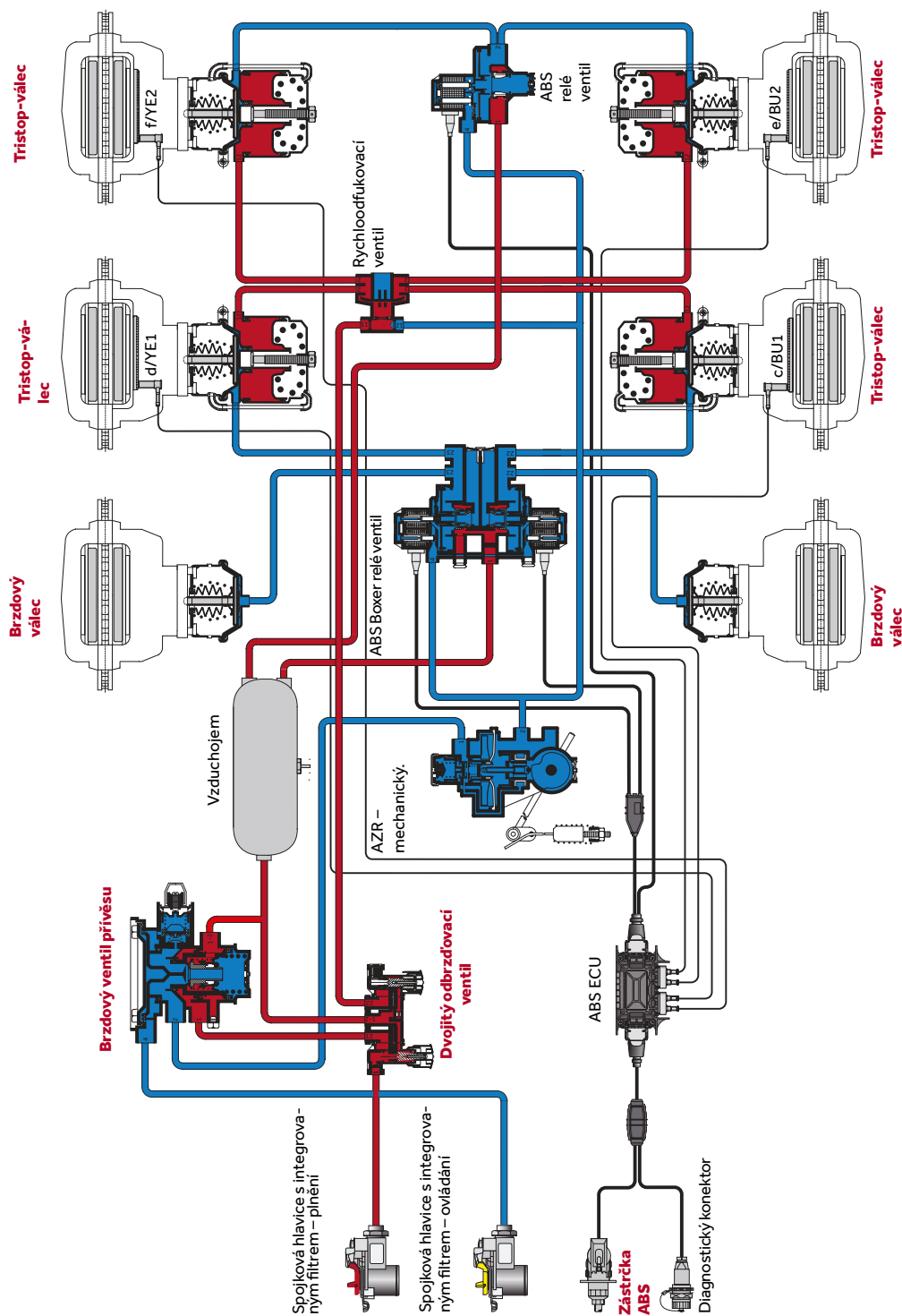
○ Další díly



Dvouhadicový systém vzduchových brzd návěsu

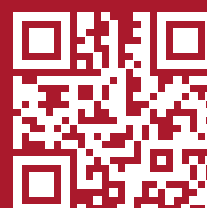
● Produkty ProVia

○ Další díly



ProVia jako chytrá ekonomická alternativa

	PREMIUM (OEM)	PROVIA	PRŮMĚRNÍ NÍZKONÁKLADOVÍ KONKURENTI
Produktová řada	Kompletní prémiová řada vyznačující se inovacemi, špičkovými technologiemi a certifikovanými OE náhradními díly.	Ekonomická řada dílů bez „kudrlinek“ a bez kompromisů v bezpečnosti a dostupnosti. Řada s redukováním počtem dílů určená pro opravy celé řady OE vozidel.	Náhradní díly za nízkou cenu.
Bezpečnost			
Životnost			
Cena			
Certifikace			
Servisy			
Logistická síť	Prémiový objednávkový systém umožňující rychlé a efektivní zadávání objednávek a jejich dodání		
Objednávané množství	Díly na úrovni	Výhodné pro jakýkoli rozpočet	
Řešení reklamací	Pohodlné on-line řešení reklamací / servisní síť	Pohodlné on-line	
Technická podpora	Rychlá a snadno dostupná podpora	Omezená podpora	
Záruka	2 roky	1 rok	
Opravné sady	Kompletní řada	Omezeno	





able. Economical. ProVia.

VZDUCHOVÁ BRZDA

BRZDOVÝ VÁLEC • PRUŽINOVÝ BRZDOVÝ VÁLEC • DVOUMEMBRÁNOVÝ
PRUŽINOVÝ BRZDOVÝ VÁLEC • BRZDOVÉ DESKY



BRZDOVÝ VÁLEC

V brzdovém válci ProVia je vzduch účinně transformován na mechanickou sílu nutnou pro brzdění vozidel. ProVia poskytuje zákazníkům další cenově atraktivní díly pro brzdové válce s certifikací TÜV, s nadprůměrným výkonem a spolehlivým provozem.

Hlavní vlastnosti

- Až 1 milión funkčních cyklů válce
- Odolnost proti korozi potvrzena při „96hodinovém korozním testu“
- Provozní teplota: -40 °C až +80 °C
- Maximální provozní tlak: 10,2 bar
- Standard TÜV a SAE
- Délka zdvihu 57,0/63,5/76,2 mm



Brzdový válec pro brzdy s vačkou



Brzdový válec pro kotoučové brzdy



Membrána brzdového válce

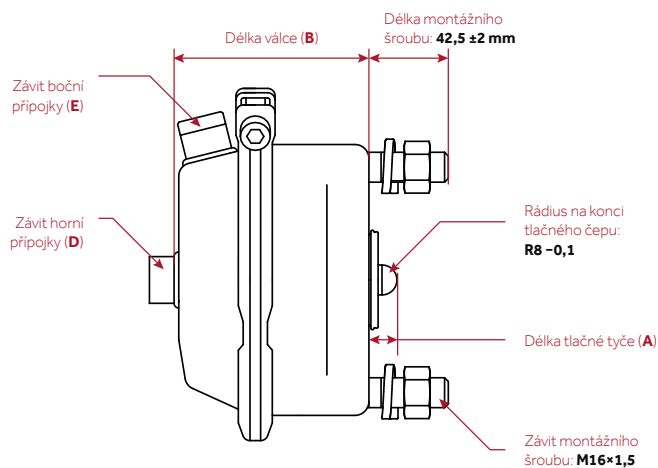
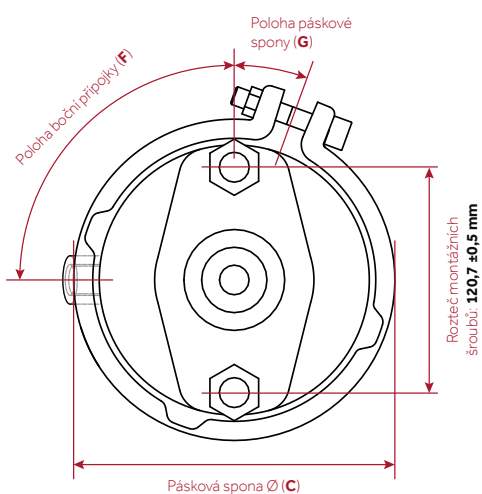
VLASTNOST	OE ORIGINÁL	PROVIA	PRŮMĚR AFTERMARKETU*
Kvalita			
Odolnost vůči korozi (hodiny)			
Únik (cm ³ /min)			

* Průměrný alternativní produkt s nízkou specifikací

Brzdové válce pro kotoučové brzdy ProVia – Rozměry a technické parametry

Číslo ProVia	Typ	Zdvih	Délka tlačné tyče (A)	Délka válce (B)	Pásková spona Ø (C)	Přípojka/šroubení		Poloha	
						Horní (D)	Boční (E)	Boční přípojka (F)	Pásková spona (G)
PRO 714 019 0	20	63,5 mm	15 ±0,5 mm	108 mm	Ø 179 mm	M16×1,5 / –	M16×1,5 / –	0°	20°

Číslo ProVia	Typ	Zdvih	Délka tlačné tyče (A)	Délka válce (B)	Pásková spona Ø (C)	Přípojka/šroubení		Poloha	
						Horní (D)	Boční (E)	Boční přípojka (F)	Pásková spona (G)
PRO 714 020 0	20	57,0 mm	15 ±0,5 mm	102 mm	Ø 179 mm	M16×1,5 / –	–	–	90°
PRO 714 030 0	20	63,5 mm	15 ±0,5 mm	108 mm	Ø 179 mm	M12×1,5 / –	M22×1,5 / NG12 Voss 232	125°	50°
PRO 714 241 0	24	63,5 mm	15 ±0,5 mm	108 mm	Ø 189 mm	M16×1,5 / –	M16×1,5 / –	0°	20°
PRO 714 242 0	24	63,5 mm	15 ±0,5 mm	108 mm	Ø 189 mm	M12×1,5 / –	M22×1,5 / NG12 Voss 232	30°	90°
PRO 714 244 0	24	76,2 mm	20 ±0,5 mm	118 mm	Ø 189 mm	–	M22×1,5 / –	180°	90°
PRO 714 245 0	24	76,2 mm	26 ±0,5 mm	107 mm	Ø 189 mm	–	M22×1,5 / –	90°	167°
PRO 714 330 0	16	57,0 mm	15 ±0,5 mm	102 mm	Ø 172 mm	–	M16×1,5 / –	90°	45°
PRO 714 710 0	16	57,0 mm	15 ±0,5 mm	102 mm	Ø 172 mm	M16×1,5 / –	M16×1,5 / –	0°	20°



Membrána ProVia pro opravu brzdového válce ProVia

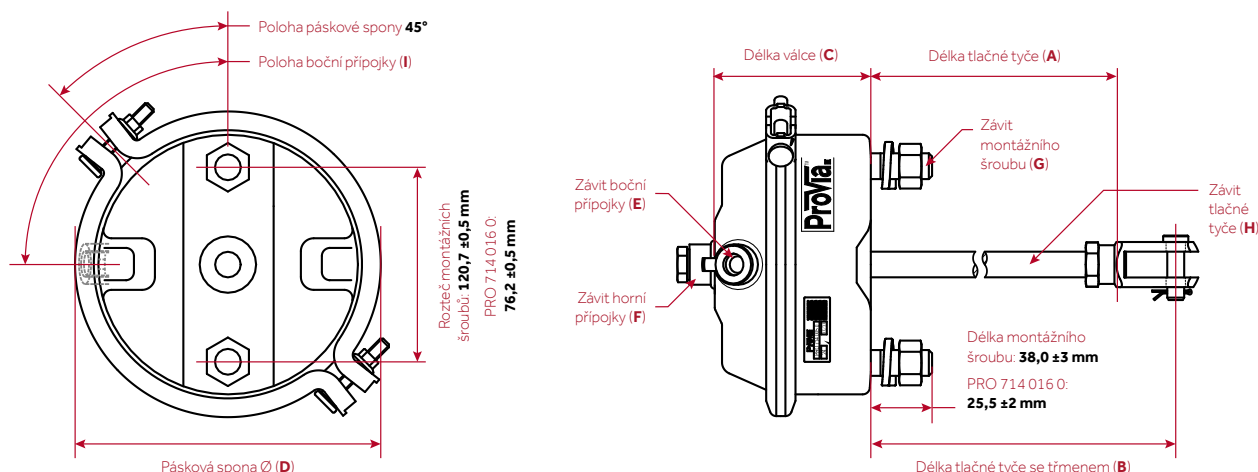
Brzdový válec pro kotoučové brzdy ProVia	Membrána ProVia	Brzdový válec pro brzdy s vačkou ProVia	Membrána ProVia
PRO 714 019 0 PRO 714 020 0 PRO 714 030 0	PRO 714 024 4	PRO 714 000 0	PRO 714 026 4
PRO 714 241 0 PRO 714 242 0	PRO 714 025 4	PRO 714 007 0	PRO 714 022 4
PRO 714 244 0 PRO 714 245 0	PRO 714 026 4	PRO 714 015 0	PRO 714 028 4
PRO 714 330 0 PRO 714 710 0	PRO 714 023 4	PRO 714 016 0	PRO 714 021 4

Kros reference pro brzdový válec pro kotoučové brzdy ProVia

Značka OE dílu	Číslo OE dílu	Značka OE dílu	Číslo OE dílu	Značka OE dílu	Číslo OE dílu		
PRO 714 019 0			A0084201524 BS3401 BS3435 II38414FN00 K004171N00 K004486N00		BS3514 K002624 K002624N00 K003996N00		
Knorr-Bremse	0203277400 0203277500 0544434010 0544434020 1020756 14315 1456901 1517954 1932639 21151205030 337900 3454106760 3454108260 4454106760 4454108260 7054446 A0074201224 BS3404 II31098 N2504016063 WA4235050000	PRO 714 241 0	Knorr-Bremse	0203277800 0203277900 0544436010 0544436020 118867 1517956 1542896 1664253 17157 1932640 3177339 337902 3454106960 3519015DA1S 500590336 70330019 7054433 A0074201424 AB4235061430 WA4235060010	PRO 714 244 0	Knorr-Bremse	81511016434 81511016498 BS3536 II37133 K015589N00
PRO 714 020 0	Knorr-Bremse				PRO 714 245 0	Knorr-Bremse	BS3526 II32723 K015591N00
1524853 81511016384 81511019384 BS3417		PRO 714 242 0	Knorr-Bremse	120924321 0054207724 0054208324 0084200624	MAN	81511016425 81511016491	
PRO 714 030 0	Knorr-Bremse				PRO 714 330 0	Knorr-Bremse	54203924 74207424 BS3300 II14535
120920326 5021204036 A0054206824					PRO 714 710 0	Ashok Leyland	445332068
						BPW	0203277000 0203277100 0544432010 0544432020
						DAF	1505241
						EvoBus	A0064205224

Brzdové válce pro brzdy s vačkou ProVia – Rozměry a podrobné technické parametry

Číslo ProVia	Typ	Zdvih	Třmen	Délka tlačné tyče		Délka válce (C)	Pásková spona Ø (D)	Závit			Poloha boční přípojky (I)
				bez třmenu (A)	s třmenem (B)			Přípojka (E, F)	Montážní šroub (G)	Tlačná tyč (H)	
PRO 714 000 0	24"	≥ 76,2 mm	–	186 ± 3 mm	–	110 mm	Ø 189 mm	M16×1,5	M16×1,5	M16×1,5	180°
PRO 714 007 0	30"	≥ 76,2 mm	–	186 ± 3 mm	–	110 mm	Ø 212 mm	M16×1,5	M16×1,5	M16×1,5	180°
PRO 714 015 0	20"	≥ 76,2 mm	–	186 ± 3 mm	–	118 mm	Ø 179 mm	M16×1,5	M16×1,5	M16×1,5	180°
PRO 714 016 0	16"	≥ 75,0 mm	–	186 ± 3 mm	–	118 mm	Ø 172 mm	M16×1,5	M12×1,5	M16×1,5	180°



Kros reference pro brzdové válce s vačkou ProVia

Značka OE dílu	Číslo OE dílu	Značka OE dílu	Číslo OE dílu	Značka OE dílu	Číslo OE dílu
PRO 714 000 0		BOSCH	482022407	DAF	834483
Alexander Dennis	AB4231069000		482022408	DAHL	1252400000
Arfesan	1620021	Bosch Rexroth	4231069000		1252401000
	1620037	BPW	203273100		1252410000
	1620049		544415010		1252411000
BEDFORD	A4028470		544415100		1252412000
Bendix	295533	CASE IH	84014961		1252413000
	295555				1252414000
					1252415000

Značka OE dílu	Číslo OE dílu	Značka OE dílu	Číslo OE dílu	Značka OE dílu	Číslo OE dílu
	1252420000		BX3534		14203924
	1252421000		BX3535		14206724
	1252422000		BX3538		14206824
	1252423000		BZ3501		14207424
	1252424000		BZ3508		44208618
Europart	3990006650		BZ3509		44208718
FAYMONVILLE	0844		BZ3510		64201618
Feldbinder	6760		BZ3520		64201718
	6761		BZ3521	NATO	2530123112454
Fruehauf	1H312161609		BZ3523		2530233112454
	ASX0014020		BZ3533	Neoplan	7010024
Goldhofer	200262		BZ3534		11015181
			BZ3535		80220100
Haldex	120350201		BZ3536	Nooteboom	5209
	120350203	KÖGEL	BZ3537		305051
	120351101		77348	Orthaus	407007
	120351201		79303	Paccar	834483
	123240s001	KRONE	175203		CV114086
	345001031		945153	Ppt	20644210
	345004021		50945153	Renault	38855200
	345004231	Langendorf	1109376		4231069000
	345004241	LECITRAILER	4112037		5000809565
	345043001	Leyland DAF	834483		5021170051
	345043002		BBU5932	Ritec	49800024900
	345044001	LIEBHERR	10167586	SAF	4454112900
	345045001		10167586	Samro	401041
	345050001	LOHR	A05010131		4000022
	345050002	Mafi	5680010	Scania	1010154
	345400010	MAGNETI MARELLI	EF240A		1738480
	345400011		EF240B	Schmitz	51012
	345400012		EF240E		4231069000
	345400110		EF246AK	Schwarzmüller	3552
	345400111	MAN	81511016080	SEDDON ATKINSON	3345108R1
	345403157		81511016081	Terex-Demag	96926300
	345415010		81511016082	Tirsan	21151105025
	345415011		81511016083	VDL Bus	20223066
	345415012		81511016105	Volvo	6212188
	345415111		81511016111		WA4231069000
	345425010		81511016115	PRO 714 007 0	
	345425110		81511019105	Arfesan	1630000
	345425112	Meiller	79936239004980		1630007
Hendrickson	NB1702	Mercedes-Benz	4207424	Benalu	605107100
HQ-Metal	SD91005		4207524		
IVECO	3345108R1		4209124		
KÄSSBOHRER	21151105025		4209224		
KEMPF	2001008		14203524		
Knorr-Bremse	295555		14203624		
	125 2423 000		14203724		
	BX3507		14203824		

Značka OE dílu	Číslo OE dílu	Značka OE dílu	Číslo OE dílu	Značka OE dílu	Číslo OE dílu
Bendix	295534 295556		345525011 345525110	Renault	5000815361 5021170052
BERG	120360101		345525111 345525112	Ritec	49800025000
Bosch Rexroth	4231079000	Hendrickson	4231079000	SAF	4454103900
BPW	203272900 544416010 544416100 544416110	John Deere	AZ52824 AZ52824(I) WZ2480155	Samro	4000023
CASE IH	84012958	KÄSSBOHRER	82830500000	SAUER-WERKZEUG	4454103900
DAF	705707 834484	KEMPF	2001009	Scania	1010155 1738481
DAHL	1253000000 1253010000 1253011000 1253012000 1253013000 1253014000 1253015000 1253016000 1253020000 1253021000 1253022000 1253023000 1253024000	KENWORTH	S423-107-900-0	Schmitz	51017 1232785 4231079000 82830500000 1BREMSE0091
EvoBus	8283572000 8283850000 89199797614	Knorr-Bremse	BX3604 BX3605 BX3607 BZ3600 BZ3611 BZ3627 BZ3636	Schwarz Müller	3553
FAYMONVILLE	0943	KÖGEL	79545 175204	Terex-Demag	96924700
Feldbinder	6674 6763	KRONE	945152 50945152	Tirsan	21151105030
FREIGHTLINER	9628S4231079000	Langendorf	1109377	TOHO CAR	T42-106
Fruehauf	A3309600VAS ASX0014021 M02027203	LECITRAILER	4110441	Volvo	WA4231079000
Goldhofer	201241	Leyland DAF	834484 BBU5933	PRO 714 015 0	
Haldex	120360201 120360203 120361101 120361201 123300001 345013001 345500010 345500011 345500012 345500110 345500111 345525010	LIEBHERR	502920501 502966208	Alexander Dennis	4321059000
		LOHR	4231079000	Arfesan	1610000 1610014 1610016 1610021
		Mafi	5680047	Benalu	605109100
		MAGNETI MARELLI	EF306AK	Bendix	295532 295554
		Meiller	79936339004981	Bosch Rexroth	4231059000
		Mercedes-Benz	4208024	BPW	203273200 203362000 544414010
		MERITOR	S4231079000	DAF	834482
		NATO	2530123138352 2530233138352	DAHL	1252000000 1252010000 1252011000 1252014000 1252015000 1252021000
		Neoplan	7010030	EvoBus	A6984203721 A6994200724
		Nooteboom	305052	FAYMONVILLE	0941
		Paccar	834484	Feldbinder	6677
		PETERBILT	S423-107-900-0		
		Ppt	20644270		

Značka OE dílu	Číslo OE dílu	Značka OE dílu	Číslo OE dílu	Značka OE dílu	Číslo OE dílu
Fruehauf	ASX0014019	Langendorf	1109374	PRO 714 016 0	
Goldhofer	200260	Leyland DAF	834482 BBU5931	Arfesan	1600000 1600004
Haldex	120340201 120340203 120341101 120341201 345011001 345031003 345031004 345037001 345037002 345300012 345300110 345300111 345315010 345315011 345315012 345315110 345315111 345315112 345325110 345325112 345325155	LIEBHERR	502918601	Benalu	605110100
Hendrickson	NB1759	LOHR	A05010104	Bendix	295531 295553
IVECO	34140 3345107R1	MAGNETI MARELLI	EF206AK	BOSCH	482022001 482022003
KEMPF	2001006	MAN	81511016076 81511016077 81511016078 81511016079 81511016199 81511019076	Bosch Rexroth	4231049000
Knorr-Bremse	BX3402 BX3416 BX3417 BX3419 BZ3400 BZ3404 BZ3421 BZ3424 BZ3425 BZ3427 BZ3428 BZ3429 BZ3433 BZ3434 BZ3435 BZ3436 BZ3437 BZ3460	Meiller	79936139004979	BPW	203272700
KÖGEL	79302 175202	Mercedes-Benz	24206518 6984203721 6994200724 6994203721 A6984203721 A6994200724 A6994203721	CASE IH	84320807
KRONE	945154 50945154	MERITOR	S4231059000	DAF	721180 735929 745398 834481
		NATO	2530123127703 2530233127703	DAHL	1251615000 1551614000
		Neoplan	7010020	Europart	3400033198 3405335300 3419836580 3450406745
		Nooteboom	305050	EvoBus	8283569000 A0034201324
		Paccar	834482	FAYMONVILLE	0940
		Ppt	20644160	Feldbinder	1658
		Renault	5021170049	Fruehauf	AFA9104001 ASX0014018
		Ritec	49800024800	Goldhofer	200255
		SAF	4454112600	Haldex	120330201 120331101 120331201 345010111 345200010 345200011 345200012 345200101 345200110 345200111 345200112 345215011 345225110 345225112
		Scania	1738479	Hendrickson	4231049000
		Schmitz	51009 1020753 4231059000	IVECO	100287
		Schwarz Müller	3551		
		SEDDON ATKINSON	3345107R1		
		STEYR	99000360485		
		Volvo	526031200000 BBU5931 WA4231059000		

Značka OE dílu	Číslo OE dílu	Značka OE dílu	Číslo OE dílu
John Deere	AZ50953 AZ50953(I)	LIEBHERR	10003357 502962408
Kali & Salz	M4792629	MACK	7016
KEMPF	2001005	MAGNETI MARELLI	EF166AK
Knorr-Bremse	BY3301 BZ3300 BZ3301 BZ3302 BZ3303 BZ3304 BZ3306 BZ3307 BZ3308 BZ3309 BZ3310 BZ3320 BZ3326 BZ3332 BZ3337 BZ3338 BZ3339 BZ3340 BZ3341 BZ3353 BZ3365 BZ3370 BZ3374 I54213 I54213AT I68252 I78008 I78491 I78872 I78873 I83658 I89000 I133198 I133198A I133457 SEB01060 SEB01360	MAN	81511016172 81511016173 81511016174 81511016175 81511016198 81511016221 81511016222 81511016223 81511016225 81511016249 81511016260 81511016266 81511019249
KÖGEL	79537	Mercedes-Benz	4209924 14200224 14200624 14200824 14200924 14206224 14206324 34201324 54207518 64202718 74200018 74200118 A0034201324
KRONE	945157 9451570 50945157 500945157	NATO	2530121913561 2530211913561
Langendorf	1109373	Neoplan	7010016
Leyland DAF	834481 BBU5930 PR4982	Nooteboom	5207 305049
		Paccar	834481
		Ppt	20644100
		Renault	5021170047
		Ritec	49800024700
		Scania	1010153 1912301
		Schmitz	51007 4231049000
		VAN HOOL	637207570
		Volvo	WA4231049000

PRUŽINOVÝ BRZDOVÝ VÁLEC

Pružinové brzdové válce jsou tvořeny provozní a parkovací částí. Tlak vzduchu vstupující do provozní části se mění na výstupní sílu. Parkovací část poskytuje mechanickou brzdou sílu pro parkovací brzdu. Kromě toho brzdový válec disponuje mechanickou úpravou, která v případě selhání ovládní uvolní parkovací brzdu.

Hlavní vlastnosti

- Při počtu pouhých několika málo variant mohou díly ProVia sloužit jako náhrada působivého počtu více než 200 OE dílů.
- Mnohem delší životnost a lepší odolnost proti korozi snižuje četnost výměn tohoto dílu ve srovnání s jinými nízkonákladovými produkty
- Vnitřní (IBV) ventil pomáhá chránit stlačený vzduch procházející mezi komorami válce před agresivními okolními podmínkami, a prodlužuje tak životnost pružinového válce. Odvětrávání komor většiny konkurenčních výrobků je zajištěno externími otvory v zadním krytu.
- Max. provozní tlak až 13 bar
- Délka zdvihu 57/65



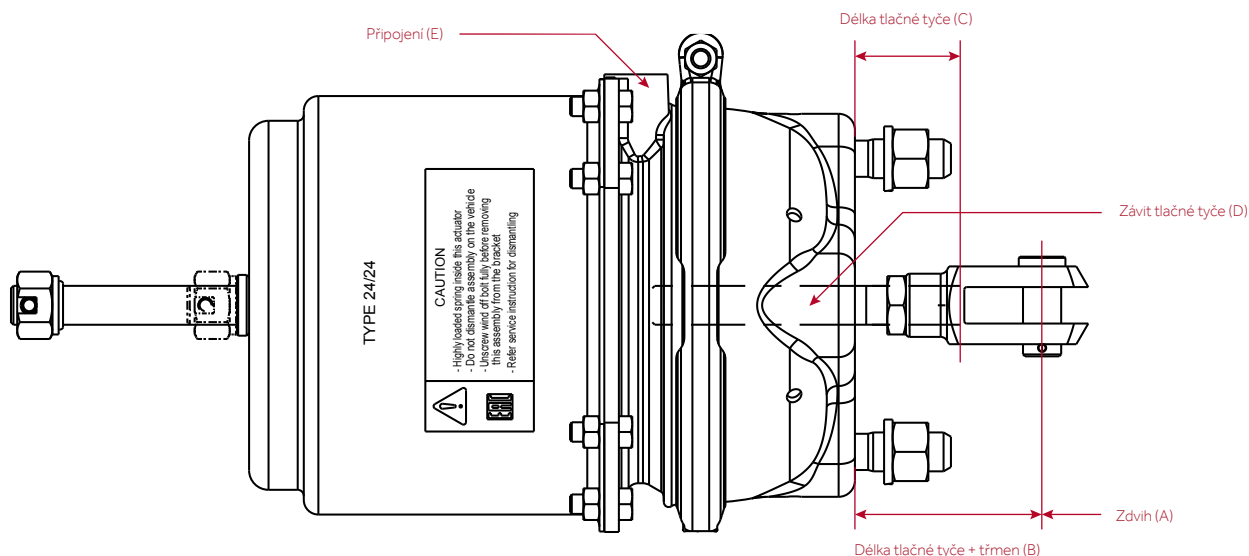
Pružinový brzdový válec
pro kotoučové brzdy



Pružinový brzdový válec pro brzdy s vačkou

VLASTNOST	OE ORIGINÁL	PROVIA	PRŮMĚR AFTERMARKETU*
Odolnost vůči korozi (hodiny)			
Únik -40°C (cm³/min)			
Únik +80°C (cm³/min)			

* Průměrný alternativní produkt s nízkou specifikací



Pružinový brzdový válec pro kotoučové brzdy ProVia

Síla zpětné pružiny: 220 N, výstupní tlak: 6,5 bar, tvar netlakové komory: oválný

Číslo ProVia	Typ	Zdvih [mm]	Délka tlačné tyče [mm]	Připojení		Přípojka: Provozní tlak [P _e max.]	Výstupní síla [kN]	
				Přípojka/šroubení	Specifikace		Provozní brzda	Pružinová brzda
PRO 461 101 0	24/24	65/65	15	M16×1,5 / -	JED-152	11: 10 bar (13 bar) 12: 8,5 bar (11 bar)	9,0	5,5–10
PRO 480 010 0	20/24	65/65	15	M22×1,5 / VOSS 232	JED-388-3	11: 10 bar (13 bar) 12: 8,5 bar (11 bar)	7,7	5,5–10
PRO 481 012 0	24/24	65/65	15	M22×1,5 / VOSS 232	JED-388-3	11: 10 bar (13 bar) 12: 8,5 bar (11 bar)	9,0	5,5–10
PRO 481 050 0	24/24	65/65	15	M16×1,5	JED-464-0	11: 10 bar (13 bar) 12: 8,5 bar (11 bar)	9,0	5,5–10

VYDÁNÍ 03.2019

Pružinový brzdový válec pro brzdy s vačkou ProVia

Síla zpětné pružiny: 190 N, výstupní tlak: 6,5 bar, tvar netlakové komory: kříž

Číslo ProVia	Typ	Zdvih (A) [mm]	Délka tlačné tyče [mm]		Závit tlačné tyče (D)	Typ upevnění třmenu	Připojení (E)		Přípojka: Provozní tlak [P _e max.]	Výstupní síla [kN]	
			+ třmen (B)	bez třmenu (C)			Přípojka/šroubení	Specifikace		Provozní brzda	Pružinová brzda
PRO 420 001 0	20/24	57/57	75	45,80	M16×1,5	Šroubový	M22×1,5 / M22×1,5	JED-388-0	11 / 12: 10 bar (13 bar)	7,8	6,8–11,0

Číslo ProVia	Typ	Zdvih (A) [mm]	Délka tlačné tyče [mm]		Závit tlačné tyče (D)	Typ upevnění třmenu	Připojení (E)		Přípojka: Provozní tlak [Pe max.]	Výstupní síla [kN]	
			+ třmen (B)	bez třmenu (C)			Přípojka/šroubení	Specifikace		Provozní brzda	Pružinová brzda
PRO 421 002 0	24/24	57/57	290	257,45	M16×1,5	Šroubový	M22×1,5 / M22×1,5	JED-388-0	11: 10 bar (13 bar) 12: 8,5 bar (11 bar)	9,0	6,8-11,0
PRO 421 004 0	24/30	65/65	77	44,40	M16×1,5	Šroubový	M16×1,5 / M16×1,5	JED-152	11: 10 bar (13 bar) 12: 8,5 bar (11 bar)	9,0	8,6-15,5
PRO 430 001 0	20/24	65/65	70	37,00	M16×1,5	Šroubový	M16×1,5 / -	JED-152	11: 10 bar (13 bar) 12: 8,5 bar (11 bar)	7,8	5,8-10,0
PRO 431 001 0	24/24	65/65	77	44,65	M16×1,5	Šroubový	M16×1,5 / -	JED-152	11: 10 bar (13 bar) 12: 8,5 bar (11 bar)	9,0	5,8-10,0
PRO 432 001 0	30/24	65/65	-	75,00	M16×1,5	Šroubový	M16×1,5 / -	JED-152	11: 10 bar (13 bar) 12: 8,5 bar (11 bar)	12,1	6,5-11,0
PRO 491 001 0	24/24	65/65	298	248,65	M16×1,5	Šroubový	M16×1,5 / -	JED-464-0	11: 10 bar (13 bar) 12: 8,5 bar (11 bar)	9,0	5,8-10,0
PRO 491 002 0	24/24	57/57	37	11,00	Ø 16	Svar	M22×1,5 / VOSS 232	JED-388-3	11 / 12: 10 bar (13 bar)	9,0	5,8-10,0
PRO 491 003 0	24/24	57/57	290	257,45	M16×1,5	Šroubový	M22×1,5 / VOSS 232	JED-388-3	11: 10 bar (13 bar) 12: 8,5 bar (11 bar)	9,0	5,8-10,0
PRO 491 004 0	24/30	65/65	90	58,00	M16×1,5	Šroubový	M16×1,5 / M16×1,5	JED-464-0	11: 10 bar (13 bar) 12: 8,5 bar (11 bar)	9,0	8,0-13,0
PRO 492 001 0	30/24	65/65	58	20,50	Ø 16	Svar	M16×1,5 / -	JED-152	11 / 12: 10 bar (13 bar)	12,1	6,5-11,0
PRO 492 002 0	30/24	65/65	-	75,00	M16×1,5	Šroubový	Rc 3/8 / -	ISO-7-1	11: 10 bar (13 bar) 12: 8,5 bar (11 bar)	12,1	7,5-10,0
PRO 492 003 0	30/30	65/65	37	10,90	Ø 16	Svar	M22×1,5 / VOSS 232	JED-388-0	11: 10 bar (13 bar) 12: 8,5 bar (11 bar)	12,1	8,0-13,0
PRO 492 005 0	30/30	65/65	92	59,00	M16×1,5	Šroubový	M16×1,5 / M16×1,5	JED-152	11: 10 bar (13 bar) 12: 8,5 bar (11 bar)	12,1	8,0-13,0
PRO 492 006 0	30/30	65/65	285	252,90	M16×1,5	Šroubový	M16×1,5 / M16×1,5	JED-152	11: 10 bar (13 bar) 12: 8,5 bar (11 bar)	12,1	8,0-13,0
PRO 499 001 0	27/24	65/65	-	247,00	M16×1,5	Šroubový	M16×1,5 / -	JED-464-0	11: 10 bar (13 bar) 12: 8,5 bar (11 bar)	11,1	7,5-10,0

Kros reference pro pružinový brzdový válec ProVia

Značka OE dílu	Číslo OE dílu	Značka OE dílu	Číslo OE dílu	Značka OE dílu	Číslo OE dílu
PRO 420 001 0			1446037	Mercedes-Benz	A0114205818
DAF	1505191R		1446038		A0114205918
	1519152		1446039		A0114209118
			1446040		A0144200018
MAN	81504106607		1505333		A0144200118
	81504106703		1740206	Scania	1313823
	81504106704		1935409		1367493
Mercedes-Benz	A0164204018		1935410		1446056
			570823		1505338
			570830		2385751
PRO 421 002 0			571145		571788
DAF	0867215R		571775	Volvo	20466209
	1487296		571776		
	1487296R		571777		
	1519158				
	1523549	PRO 431 001 0		PRO 461 101 0	
	1523549R	DAF	1505115R	DAF	884491
	867215		1505199R	Fontenax	2100382
EvoBus	A0234204918	Scania	1313819		2100383
FAYMONVILLE	84233		1313821	Gigant	19123
			1313822		19124
LIEBHERR	571538008		1372909		19125
			1372910	IVECO	500590358
MAN	81504106608		1372911	LECITRAILER	4112029
	81504106609		1412859	LIEBHERR	10218885
	81504106610		1412860		11080017
Scania	1935401		1446042	Mercedes-Benz	A0244200918
	1935471		1446043		A0244201018
	2089719		1446048	Nooteboom	1664248
Schmitz Cargobull	1020765		1446049		1664252
	1020766		1446050	Scania	1935452
Terberg Benshop	V1573854		1505334		2079867
			1505335		8500253
			1505336	Terex-Demag	19920112
PRO 421 004 0			1734796	Volvo	20386381
DAF	1506390		1903631		20386416
Scania	1446052		1935411		20401590
Volvo	20986736		570834		20401591
	20986737		570835		20409105
			570844		20466070
			570845		20466071
			571778		20466072
			571784		20466073
PRO 430 001 0					3197932
DAF	1505114R	PRO 432 001 0			3197933
	1505198R	EvoBus	A0114205818		3987614
	1519176R		A0114205918		8113459
Scania	1313803		A0144200018		
	1313813		A0144200118		
	1313829	Knorr-Bremse	37276		
	1313830				
	1446036				

Značka OE dílu	Číslo OE dílu	Značka OE dílu	Číslo OE dílu	Značka OE dílu	Číslo OE dílu
	85000253		7420573922		85000635
PRO 480 010 0			7420573923		85003834
DAF	1506681		7420721845	PRO 491 001 0	
	1519442		7420809445	DAF	1505463R
	1524581		7421283616	Renault	20713921
	1530832		7421283617		20713922
	1530833		7421283618		22080435
Mercedes-Benz	A0204203318		7421326201		7420533196
	A0204203418		7421326202		7420533199
	A0204203518		7421401943		7420713921
	A0204203618		7421401944		7420713922
Rosenbauer	542529		7421596228		7420815460
	542530		7421596229		7420974639
Scania	2131116		7422080447		7420974642
			7422080448		7421380908
PRO 481 012 0			7424425719		7422080435
			7424425720		
DAF	1519378	Scania	1935462	Scania	1935413
Mercedes-Benz	A0154209318	Terberg Benshop	33185	Volvo	20533195
	A0194205618		V21596226		20533196
	A0194205718		V21596227		20533197
	A0234205318	Volvo	20522028		20533198
	A0234205418		20522029		20533199
	A0234207018		20522030		20533200
	A0234207118		20522031		21011720
PRO 481 050 0			20721845		21011721
DAF	1527168R		20721846		21011722
	1527601R		20721847		21027722
	1528230R		20742392		21027725
Renault	20533213		20742393		21027732
	20573922		20742394		21027734
	20573923		20844352		21794667
	20809444		20844353		21795851
	20809445		21283628		21988040
	21283616		21283629		22067390
	21283617		21323797		22067391
	21283618		21326199		22080434
	21326197		21326200		22152604
	21326198		21326203		22303995
	21326201		21423487		22303997
	21326202		21444612		85000576
	21596228		21596226		85000580
	21596229		21596227		85000581
	22080447		21752714		85003171
	22080448		21752715	PRO 491 002 0	
	24425719		21869990	Mercedes-Benz	A0194209118
	24425720		22080445		A0194209218
	7420522028		22080446	PRO 491 003 0	
	7420522029		22273774	Mercedes-Benz	A0194207718
	7420533213		22273775		A0194207818
			85000466		
			85000607		

Značka OE dílu	Číslo OE dílu	Značka OE dílu	Číslo OE dílu	Značka OE dílu	Číslo OE dílu
PRO 491 004 0			1270263	Volvo	20533210
MERITOR	20533205		1519162		20533211
Paccar	1529084	EvoBus	A0134206718		21569207
Volvo	20533205		A0134206818		21988037
PRO 492 001 0		Goldhofer	151118		21994025
Kamaz	960-3519300	IVECO	5010260188		21994026
PRO 492 002 0		KÖGEL	320136		
HINO	S49UO-EOF60	MAN	81.50410-6146		
	S49UO-EOJ20		81.50410-6674		
UD Trucks	44320NA03A	Mercedes-Benz	0004209624		
	44320NA03B		0004209724		
PRO 492 003 0		Renault	5010260186		
Mercedes-Benz	A0194208118		5010260187		
	A0194208218		5010260188		
	A0194209918		5010260348		
	A0204200018		5010260349		
PRO 492 005 0		Scania	1935403		
GAZ	9254920000		1935448		
MAZ	9254920000	PRO 499 001 0			
Scania	1446059	MERITOR	3276-X-1142		
	1734797		3276-Y-1143		
PRO 492 006 0		Renault	21994025		
DAF	1526572		5010216959		
			5010251265		
			5010260960		
			7421994025		

DVOUMEMBRÁNOVÝ PRUŽINOVÝ BRZDOVÝ VÁLEC

Dvoumembránový pružinový brzdový válec (DDSB) tvoří komora provozní brzdy a komora parkovací brzdy. Tlak vzduchu vstupující do provozní části se mění na výstupní sílu. Pružinová komora zajišťuje mechanickou brzdou sílu pro parkovací brzdu. Kromě toho brzdový válec disponuje mechanickou úpravou, která v případě selhání ovládání uvolní parkovací brzdu. ProVia nabízí cenově atraktivní, vysoce výkonné pružinové brzdové válce pro užitková vozidla.

O produktu

- DDSB ProVia má univerzální konstrukci, která pokryje širokou škálu požadavků na produkty OEM
- Nabízí výrazně delší životnost ve smyslu provozních cyklů a lepší odolnost vůči korozi ve srovnání s řadou dalších nízkonákladových válců

Hlavní vlastnosti

- Až 1 milion životních cyklů provozní komory, až 200 000 cyklů parkovací komory
- Odolnost proti korozi potvrzena při „96hodinovém korozním testu“
- Provozní teplota: -40 °C až +80 °C
- Lisované provedení pružinové komory pro bezpečnost zákazníků
- K dispozici varianty s třmeny
- Splňuje požadované normy (TÜV, SAE, QCT)



Dvoumembránový pružinový brzdový válec pro kotoučovou brzdu s prodlužovací trubkou



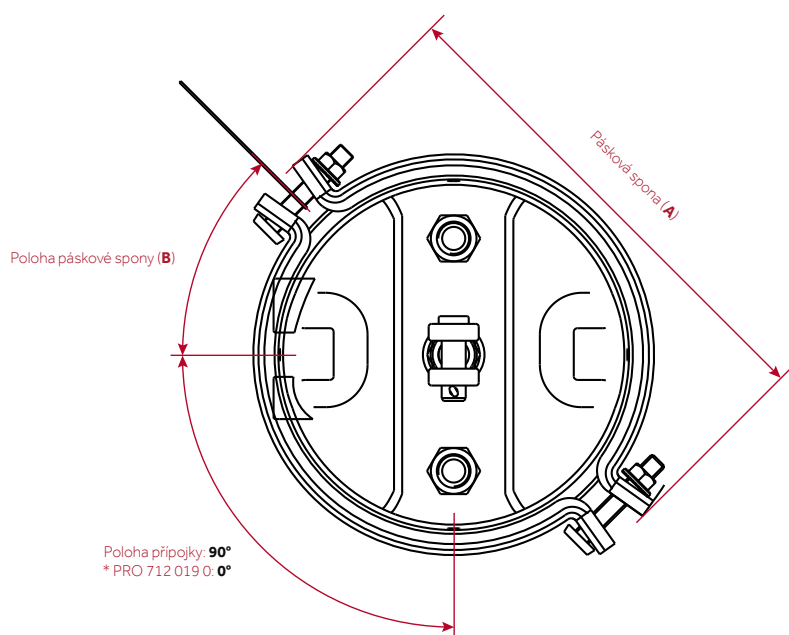
Dvoumembránový pružinový brzdový válec s vačkou

VLASTNOST	OE ORIGINÁL	PROVIA	PRŮMĚR AFTERMARKETU*
Doba životnosti provozní komory (cykly)			
Doba životnosti parkovací komory (cykly)			
Odolnost vůči korozi (hodiny)			
Únik (cm ³ /min)			

* Průměrný alternativní produkt s nízkou specifikací

Dvoumembránový pružinový brzdový válec pro brzdy s vačkou ProVia – technické podrobnosti

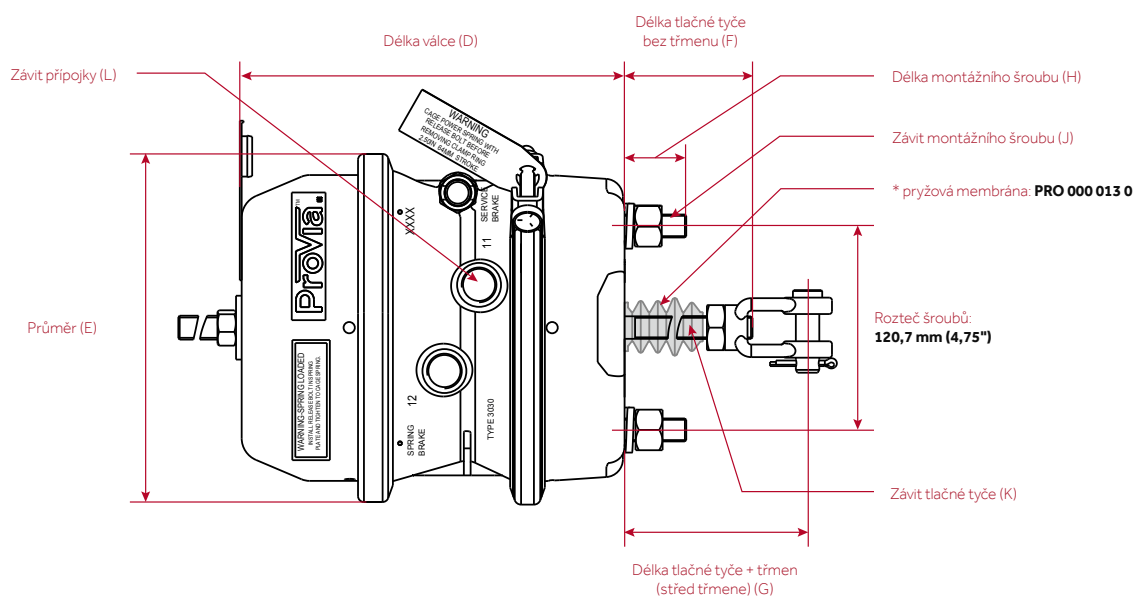
Číslo ProVia	Rozměr	Zdvih	Třmen	Normální	Tlak		Pásková spona (A)	Poloha páskové spony (B)
					Pracovní	Maximální		
PRO 000 006 0	30/30	63,5 mm	✓	QCT	8,0 bar	10,0 bar	262 mm	90°
PRO 000 007 0	30/30	76,2 mm	✓	QCT	8,0 bar	10,0 bar	262 mm	90°
PRO 000 008 0	20/30	76,2 mm	✓	SAE a TÜV	8,5 bar	10,0 bar	224 mm	45°
PRO 000 009 0	24/30	76,2 mm	✓	SAE a TÜV	8,5 bar	10,0 bar	234 mm	45°
PRO 000 010 0	30/30	76,2 mm	✓	SAE a TÜV	8,5 bar	10,0 bar	262 mm	45°
PRO 000 011 0	24/30	76,2 mm	–	SAE a TÜV	8,5 bar	10,0 bar	234 mm	45°
PRO 000 012 0	30/30	76,2 mm	–	SAE a TÜV	8,5 bar	10,0 bar	262 mm	45°
PRO 000 013 0	30/30	76,2 mm	–	SAE a TÜV	8,5 bar	10,0 bar	262 mm	45°
PRO 000 017 0	30/30	63,5 mm	✓	QCT	8,0 bar	10,0 bar	262 mm	45°
PRO 000 018 0	24/30	63,5 mm	✓	SAE	8,0 bar	10,0 bar	230 mm	45°
PRO 392 200 0	30/30	63,5 mm	✓	SAE	8,0 bar	10,0 bar	249 mm	90°
PRO 392 201 0	30/30	63,5 mm	✓	SAE	8,0 bar	10,0 bar	249 mm	45°
PRO 392 202 0	24/30	63,5 mm	✓	SAE	8,0 bar	10,0 bar	232 mm	45°
PRO 392 203 0	30/30	63,5 mm	✓	SAE	8,0 bar	10,0 bar	249 mm	40°
PRO 392 204 0	30/30	63,5 mm	✓	SAE	8,0 bar	10,0 bar	249 mm	40°
PRO 393 100 0	30/30	3,00"	✓	SAE	116 psi	145 psi	9,8"	45°
PRO 393 101 0	30/30	3,00"	✓	SAE	116 psi	145 psi	9,8"	45°
PRO 393 102 0	30/30	3,00"	✓	SAE	116 psi	145 psi	9,8"	45°
PRO 393 103 0	30/30	3,00"	✓	SAE	116 psi	145 psi	9,8"	45°
PRO 393 200 0	30/30	2,50"	✓	SAE	116 psi	145 psi	9,8"	45°
PRO 393 201 0	30/30	2,50"	✓	SAE	116 psi	145 psi	9,8"	45°
PRO 393 202 0	30/30	2,50"	✓	SAE	116 psi	145 psi	9,8"	45°
PRO 393 203 0	30/30	2,50"	✓	SAE	116 psi	145 psi	9,8"	45°
PRO 393 204 0	30/30	2,50"	✓	SAE	116 psi	145 psi	9,8"	45°
PRO 712 019 0 *	24/30	63,5 mm	✓	SAE	8,0 bar	10,0 bar	230 mm	45°



Dvoumembránový pružinový brzdový válec pro brzdy s vačkou ProVia – rozměry

Číslo ProVia	Délka (D)	Průměr (E)	Délka tlačné tyče (F)	Délka tlačné tyče + třmen (G)	Délka montážního šroubu (H)	Závit		
						Montážní šroub (J)	Tlačná tyč (K)	Přípojka (L)
PRO 000 006 0	227 mm	208,5 mm	230 mm	260 mm	38 mm	M16×1,5	M16×1,5	3/8-18 NPTF
PRO 000 007 0	256 mm	208,5 mm	187 mm	227 mm	38 mm	M16×1,5	M16×1,5	M16×1,5
PRO 000 008 0	261 mm	208,5 mm	198 mm	251 mm	43 mm	M16×1,5	M16×1,5	M16×1,5
PRO 000 009 0	261 mm	208,5 mm	226 mm	279 mm	38 mm	M16×1,5	M16×1,5	M16×1,5
PRO 000 010 0	268 mm	208,5 mm	235 mm	288 mm	38 mm	M16×1,5	M16×1,5	M16×1,5
PRO 000 011 0	261 mm	208,5 mm	226 mm	–	38 mm	M16×1,5	M16×1,5	M16×1,5
PRO 000 012 0	268 mm	208,5 mm	235 mm	–	38 mm	M16×1,5	M16×1,5	M16×1,5
PRO 000 013 0 *	268 mm	208,5 mm	235 mm	–	38 mm	M16×1,5	M16×1,5	M16×1,5
RRO 000 017 0	227 mm	208,5 mm	200 mm	230 mm	38 mm	5/8-11 UNC2A	5/8-18 UNF2A	3/8-18 NPTF
PRO 000 018 0	234 mm	208,5 mm	169 mm	222 mm	38 mm	M16×1,5	M16×1,5	M16×1,5
PRO 392 200 0	231 mm	206,0 mm	248 mm	279 mm	37 mm	5/8-11 UNC2A	5/8-18 UNF2A	3/8-18 NPTF
PRO 392 201 0	231 mm	206,0 mm	200 mm	230 mm	37 mm	5/8-11 UNC2A	5/8-18 UNF2A	3/8-18 NPTF
PRO 392 202 0	228 mm	206,0 mm	248 mm	279 mm	37 mm	5/8-11 UNC2A	5/8-18 UNF2A	3/8-18 NPTF
PRO 392 203 0	231 mm	206,0 mm	179 mm	211 mm	37 mm	M16×1,5	M16×1,5	3/8-18 NPTF
PRO 392 204 0	231 mm	206,0 mm	179 mm	211 mm	37 mm	M16×1,5	M16×1,5	M16×1,5
PRO 393 100 0	10,5"	8,21"	1,00"	2,25"	1,50"	5/8-11 UNC2A	5/8-18 UNF2A	3/8-18 NPTF
PRO 393 101 0	10,5"	8,21"	5,55"	6,80"	1,50"	5/8-11 UNC2A	5/8-18 UNF2A	3/8-18 NPTF

Číslo ProVia	Délka (D)	Průměr (E)	Délka tlačné tyče (F)	Délka tlačné tyče + třmen (G)	Délka montážního šroubu (H)	Závit		
						Montážní šroub (J)	Tlačná tyč (K)	Přípojka (L)
PRO 393 102 0	10,5"	8,21"	1,62"	2,88"	1,50"	5/8-11 UNC2A	5/8-18 UNF2A	3/8-18 NPTF
PRO 393 103 0	10,5"	8,21"	11,3"	12,60"	1,50"	5/8-11 UNC2A	5/8-18 UNF2A	3/8-18 NPTF
PRO 393 200 0	9,1"	8,11"	1,00"	2,25"	1,46"	5/8-11 UNC2A	5/8-18 UNF2A	3/8-18 NPTF
PRO 393 201 0	9,1"	8,11"	11,3"	12,50"	1,46"	5/8-11 UNC2A	5/8-18 UNF2A	3/8-18 NPTF
PRO 393 202 0	9,1"	8,11"	9,75"	11,00"	1,46"	5/8-11 UNC2A	5/8-18 UNF2A	3/8-18 NPTF
PRO 393 203 0	9,1"	8,11"	5,50"	6,80"	1,46"	5/8-11 UNC2A	5/8-18 UNF2A	3/8-18 NPTF
PRO 393 204 0	9,1"	8,11"	1,62"	2,87"	1,46"	5/8-11 UNC2A	5/8-18 UNF2A	3/8-18 NPTF
PRO 712 019 0	234 mm	208,5 mm	169 mm	222 mm	38 mm	M16×1,5	M16×1,5	M16×1,5



Dvoumembránový pružinový brzdový válec pro kotoučové brzdy ProVia

Číslo ProVia	Rozměr	Zdvih	Prodlužovací trubka	Normální	Provozní tlak		Pásková spona (A)	Délka (B)
					Provozní brzda	Pružinová brzda		
PRO 712 712 0	16/24"	57,0 mm	–	SAE a TÜV	10,5 bar	8,5 bar	191 mm	235,5 ±5 mm
PRO 712 713 0	20/24"	63,5 mm	–	SAE a TÜV	10,5 bar	8,5 bar	197 mm	243,0 ±5 mm
PRO 712 715 0	16/24"	57,0 mm	PRO 712 002 2	SAE a TÜV	10,5 bar	8,5 bar	191 mm	235,5 ±5 mm
PRO 712 716 0	20/24"	63,5 mm	PRO 712 002 2	SAE a TÜV	10,5 bar	8,5 bar	197 mm	243,0 ±5 mm

BRZDOVÉ DESKY

Brzdové desky převádějí prostřednictvím tření pohybovou energii vozidla na tepelnou energii. Nabídka brzdových desek ProVia pokrývá desky pro nejběžnější pneumatikové kotoučové brzdy na trhu. Sady desek částečně rozšířené o doplňky jsou zárukou použitelnosti pro nejvýznamnější segmenty trhu.

Hlavní vlastnosti

- Univerzální osazení pro jednu velikost brzdy / typ
- Nabídka obsahuje různé sady desek zahrnující všechny významné výrobce na trhu, jako například KNORR, WABCO, Meritor, Haldex, Bendix, BPW, TEVES, a dalších více než 350 OE položek.
- Ověření podle norem ECE-R90. Mimo ECE-R90 procházejí desky různými dodatečnými testy včetně ověření brzdného účinku za různých situací s cílem dosáhnout vysokého pohodlí (např. zpětná vazba pedálů) a zajistit spolehlivost a dlouhou životnost desek a kotoučů.



VLASTNOST	OE ORIGINÁL	PROVIA	PRŮMĚR AFTERMARKETU*
Nízké opotřebení desky			
Nízké opotřebení kotoučů			
Nízká hlučnost a vibrace			
Koeficient tření			
Vlastnosti			

* Průměrný alternativní produkt s nízkou specifikací



Brzdové desky ProVia



Číslo ProVia	Číslo WVA	Použití brzd	Příslušenství
340 175 000 2	29285, 29088, 29091	WABCO PAN™17	6 pružin
340 195 000 2	29313, 29126	WABCO PAN™19	6 pružin
340 225 000 2	29336, 29162	WABCO PAN™22	6 pružin
340 319 001 2	29181	Haldex DB19 – Renault	4 pružiny, 2 šrouby a 2 spony
340 319 003 2	29227	BPW TSB3709	4 pružiny, 2 desky, 2 upínací kolíky, 2 kolíky, 2 podložky a 2 gumové krytky
340 319 004 2	29228	BPW TB4309	4 pružiny, 2 desky, 2 upínací kolíky, 2 kolíky, 2 podložky a 2 gumové krytky
340 319 005 2*	29298, 29299	Knorr-Bremse SL7 – Mercedes	4 pružiny
340 319 006 2*	29300, 29301	Knorr-Bremse SM7 – Mercedes	4 pružiny
340 322 000 2	29279	WABCO MAXX™22	6 pružin
340 901 050 2	29183, 29115, 29148	KNORR SN 5, SB5	4 pružiny, 2 šrouby, 2 fixátory, 2 podložky, 2 malé plastové krytky, 2 velké plastové krytky
340 901 060 2	29095, 29093	KNORR SN6, SB6	4 pružiny, 2 šrouby, 2 fixátory, 2 podložky, 2 malé plastové krytky, 2 velké plastové krytky
340 901 061 2	29306, 29165	BPW / KNORR SN6	4 pružiny, 2 šrouby, 2 fixátory, 2 podložky, 2 malé plastové krytky, 2 velké plastové krytky
340 901 070 2	29202, 29059, 29061, 29087, 29106, 29108, 29253, 29278	KNORR SN7, SB7	4 pružiny, 2 šrouby, 2 fixátory, 2 podložky, 2 malé plastové krytky, 2 velké plastové krytky
340 901 071 2	29308, 29171	BPW / KNORR SK7	4 pružiny, 2 šrouby, 2 fixátory, 2 podložky, 2 malé plastové krytky, 2 velké plastové krytky
340 901 072 2	29307, 29167	BPW / KNORR SN7	4 pružiny, 2 šrouby, 2 fixátory, 2 podložky, 2 malé plastové krytky, 2 velké plastové krytky
340 901 073 2	29269, 29158	KNORR SK7	4 pružiny, 2 šrouby, 2 fixátory, 2 podložky, 2 plastové krytky
340 902 000 2	29277, 29125	Meritor D-DUCO	4 pružiny, 2 šrouby
340 902 001 2	29090	Meritor D-LISA	2 pružiny, 8 malých pružin, 8 šroubů
340 902 002 2	29030, 29053, 29083, 29084, 29113, 29114	Meritor D3, D-ELSA 1	6 pružin
340 902 003 2	29131	Meritor D-ELSA 2	6 pružin
340 902 004 2	29124	Meritor DX 195	4 pružiny, 2 šrouby, 2 fixátory, 2 šrouby, 2 podložky
340 902 005 2	29067, 29039, 29302	Meritor	–
340 902 191 2	29177	Meritor VGT 195	–
340 902 192 2	29100	Meritor C-LISA	–
340 902 220 2	29173	Meritor ELSA 225-1	–
340 902 221 2	29174	Meritor ELSA 225-3	–
340 902 222 2	29137	Meritor C-DUCO	–
340 902 223 2	29151	Meritor, DLE-DUCO	–
340 903 220 2	29143	Bendix ESD225, Haldex DB22	2 pružné konzoly, 4 pružiny, 4 šrouby, 2 krytky
340 904 000 2	29122	Brembo 2×60	–

Číslo ProVia	Číslo WVA	Použití brzd	Příslušenství
340 904 001 2	29160	Brembo	–
340 904 002 2	29121	Brembo	–
340 904 003 2	29835	Teves	–
340 904 004 2	29581	ATE	–
340 904 005 2	29984	Bendix	–

* VARIANTA NENÍ URČENA K (PŘE)PRODEJI V NĚMECKU A NEBUDE DODÁNA DO NĚMECKA.

Kros reference pro brzdové desky ProVia

Značka OE dílu	Číslo OE dílu	Značka OE dílu	Číslo OE dílu	Značka OE dílu	Číslo OE dílu	
3401750002		3403190062		Gigant	9291072 9291073	
DAF	1436901	Mercedes-Benz	A0064201420	IVECO	2992336 2996468	
IVECO	1906467 2996430 500055372	3403220002		MAN	81508205017 81508205094	
MAN	81508206006 81508206020 81508206042	MAN	81508206065 81508206066	MAN	81508205098 81508206008 81508206022 81508206058 81508206059 81508206060	
Renault	5001866951 5010848607	3409010502		Mercedes-Benz	14211710 24207820 24207920 4210710 4210810 4215010 54202320 A0004210710 A0004210810 A0004215010 A0014211710 A0024207820 A0024207920 A0054202320	
3401950002		Mercedes-Benz	14210510 14210610 14212510 14212610 34201120 34201220 34206620 34207220 34207320 4211010 4211210 44206120 A0004211010 A0004211210 A0014210510 A0014210610 A0014212510 A0014212610 A0034201120 A0034201220 A0034206620 A0034207220 A0034207320 A0044206120	3409010612	SAF	3057008000 3057008001
DAF	1628064			SAF	3057007800 3057007801 5317002400	
Dennis	6597421			3409010612		
SAF	3057008000 3057008001			BPW	509290040 509290050 509290100 509290220 980102750 980102930	
3402250002						
SAF	3057008400 3057008401					
Schmitz Cargobull	101449 1195232					
3403190012						
Renault	5001866914					
3403190032						
BPW	0980107550					
3403190042						
BPW	0980107570					
3403190052		3409010602				
Mercedes-Benz	A0064201520	Fruehauf	M91000101			

Značka OE dílu	Číslo OE dílu	Značka OE dílu	Číslo OE dílu	Značka OE dílu	Číslo OE dílu
	980106210		A0034203520		5001865750
	980106350		A0044202220	Volvo	20825594
	980106430		A0044206020		20850194
	980107090	Neoplan	82135100		3093919
	980107240	Prevost	N8893599		85105485
	980108150				85506111
3409010702		SAE-SMB	M100669	3409020022	
Bova	204552		M91004501	EvoBus	82854085340
BPW	536270020	SAF	3057007700	KÄSSBOHRER	68320504NGZ
	980102570		3057007701		8285388435
	980102920		3057007900		8285388533
	980106360		5317002300		8285408463
DAF	1439324	Scania	1390428		8285408534
	1617343		1521979		8285521000
	1797053		1527633		8285522000
	1800830		1734529		8285525000
	1878030	Schmitz Cargobull	1182462		8285526000
IVECO	2992348	3409010712		MAN	81508205006
	2992476	BPW	509290060		81508205020
	2995637		509290080		81508205040
	2995809		509290230		81508205047
	2995819		980106440		81508205060
	2995938		980106950		81508205064
	2996378		980107260		81508205066
	2996515		980108160		81508205068
	41211278	3409010722			81508205078
	41212279	BPW	509290070		81508205087
KÄSSBOHRER	8285515573		509290090		81508205091
MAN	81508206030		980106200		81508206000
	81508206032		980106450		81508206002
	81508206033		980106960		81508206004
	81508206055		980107250		81508206014
	81508206056		980108170		81508206016
	81508206061	3409010732			81508206025
Mercedes-Benz	2420222010	Mercedes-Benz	44207020		81508206034
	24204920		A0044207020		81508206036
	34201620	SAF	3057008500	Mercedes-Benz	24200820
	34202020		3057008501		24205520
	34202220	3409020002			34208420
	34203520	Volvo	20768092		A0024200820
	4210510		20918891		A0024205520
	4214310		20931343		A0034208420
	44202220		209313430	MERITOR	MDP5038
	44206020		20932682		MDP5065
	A0004210510	3409020012		Renault	5001823000
	A0004214310	Renault	5001846034		5001854342
	A0024202010				
	A0024204920				
	A0034201620				
	A0034202020				
	A0034202220				

Značka OE dílu	Číslo OE dílu	Značka OE dílu	Číslo OE dílu	Značka OE dílu	Číslo OE dílu
Setra	8285388435	3409022202		3409040022	
3409020032		Renault	5001864365 7421399915	IVECO	1906401 2992339 42535791
Irisbus	2996068 5001020312 5006028410	Volvo	20560414 20568712 20568715 21352573	Renault	5001844747 5001850859
IVECO	5006028410 503136113 503142454	3409022212		3409040032	
MAN	81508205072 81508205080 81508206041 81508206051 81508206052	Renault	5001864363 5001864364 7421399929	Mercedes-Benz	14201520 24205720 24206220 34201520 34204420 34207720 44204820 6694200020 6694200120 6704202820 9054200020 A0014201520 A0024205720 A0024206220 A0034201520 A0034204420 A0034207720 A0044204820 A6694200020 A6694200120 A6704202820 A9054200020
MERITOR	68324558 68325346 68326015	Volvo	20526568 20560412 20568711 20568714 21024701 21024702 21352570 21496550		
Renault	5001020312 5001855646	3409022222			
Rockwell	15227419T 68324558N2P	Volvo	20768115 3093532		
Volvo	20976509 21309468 85107768	3409022232			
3409020042		Volvo	20768101 3099533 3198394		
MERITOR	MDP1314 MDP5076	3409032202		3409040042	
3409020052		Gigant	M91002703 M91002704	Mercedes-Benz	14200920 14209220 15866342 34203620 34207420 4207520 A0004207520 A0014200920 A0014209220 A0015866342 A0034203620 A0034207420
IVECO	1906043 1906146 1906297	SAE-SMB	9291063 M91002704		
Nissan	410609X425	SAF	3057317900		
Renault	5001014704 5001825339 5001873218	Scania	725857		
3409021912		3409040002			
Renault	5001864380 7420560415 7421496557	IVECO	1906416 42555669		
3409021922		3409040012		3409040052	
Volvo	20568713 20765963 21496552	IVECO	2996532 42536101	Nissan	41060G490A 5000295329 5000815574 69052941 7701203700
3409021922		Mercedes-Benz	34204620 A0034204620	Renault	5001842048
Renault	5001833104 5001857615 68321585	Nissan	41060MB225 41060MB625		
		Renault	5001844748		



ZPRACOVÁNÍ VZDUCHU

VYSOUŠEČ VZDUCHU • JEDNOTKA ZPRACOVÁNÍ VZDUCHU • PATRONA
VYSOUŠEČE • VÍCEOKRUHOVÝ JISTICÍ VENTIL • ČTYŘOKRUHOVÝ JISTICÍ VENTIL
• TLAKOVÝ OMEZOVACÍ VENTIL • HLAVA VÁLCŮ PRO KOMPRESORY



VYSOUŠEČ VZDUCHU

Vysoušeče vzduchu se instalují mezi vzduchový kompresor a vzduchojem na nákladních vozidlech a autobusech. Jsou určeny k vysušení vlhkého vzduchu a zachycení částic oleje před vstupem do připojených pneumatických systémů vozidla.

Hlavní vlastnosti

- Univerzální konstrukce pokrývající více použití OE
- Vyrobeno v Evropě pro globální trh
- Instalováno s patronou ProVia (M39×1.5 (pravý závit, snadná montáž a demontáž)
- Vysoká odolnost proti korozi díky povrchové ochraně
- Samostatné vyhřívání ProVia je k dispozici jako volitelná výbava
- Provozní tlak: 13 bar



VLASTNOST	OE ORIGINÁL	PROVIA	PRŮMĚR AFTERMARKETU*
Otevírací tlak bezpečnostního ventilu (bar)			
Účinnost vysoušení patrony			
Odolnost vůči korozi (hodiny)			

* Průměrný alternativní produkt s nízkou specifikací

Číslo ProVia	Regulátor tlaku	Vypínací tlak	Provozní rozsah	Připojky	Vyhřívání ProVia	Poznámka
PRO 122 005 0	–	12,0 ±0,2 bar	1,4 ±0,4 bar	1, 21: M22×1,5; 22: M12×1,5; 3: tlumič	PRO 410 920 2	
PRO 122 006 0	–	9,0 ±0,3 bar	1,3 ±0,4 bar	1, 21: M22×1,5; 22: M12×1,5; 3: tlumič	PRO 410 920 2	
PRO 122 007 0	–	10,0 ±0,2 bar	1,0 ^{+0,5} _{-0,0} bar	1: M22×1,5; 21: M22×1,5 (Voss); 22: M16×1,5 (Voss); 3: tlumič	PRO 410 920 2	
PRO 122 008 0	–	≤ 13 bar	–	1, 21: M22×1,5 (Voss); 22: M16×1,5 (Voss); 4, 23: M16×1,5 (Voss); 3: tlumič	PRO 410 920 2	
PRO 122 019 0	–	8,5 ±0,5 bar	4,3 ±0,5 bar	1, 21: 1/2"-14 NPTF; 4: 1/4"-18 NPTF 31: Výfuk (bezpečnostní ventil); 3: Odfuk	375 260 046 2 (součástí dodávky)	Sada vysoušeče vzduchu

Číslo ProVia	Regulátor tlaku	Vypínací tlak	Provozní rozsah	Připojky	Vyhřívání ProVia	Poznámka
PRO 400 001 0	✓	12,0 ±0,3 bar	1,5 ±0,5 bar	11, 21, 24: M22×1,5; 22, 23: M16×1,5; 12: M12×1,5; 4, 25: M10×1,0	PRO 400 920 2	
PRO 400 002 0	✓	10,0 ±0,2 bar	1,3 ±0,4 bar	11, 21, 24: M22×1,5; 22, 23: M16×1,5; 12: M12×1,5; 4, 25: M10×1,0	PRO 400 920 2	
PRO 410 001 0	–	12,5 ±0,3 bar	1,5 ±0,5 bar	1, 21, 22: M22×1,5	PRO 410 920 2	
PRO 410 002 0	–	9,1 ±0,3 bar	1,3 ±0,4 bar	1, 21, 22: M22×1,5; 4, 23: M12×1,5	–	
PRO 410 003 0	–	8,3 ±0,3 bar	1,3 ±0,4 bar	1, 21: M22×1,5; 4, 22, 23: M12×1,5	PRO 410 920 2	
PRO 410 004 0	–	12,5 ±0,3 bar	1,5 ±0,5 bar	1, 21: M22×1,5; 22: M16×1,5	PRO 410 920 2	

Kros reference pro vysoušeč vzduchu ProVia

Značka OE dílu	Číslo OE dílu	Značka OE dílu	Číslo OE dílu	Značka OE dílu	Číslo OE dílu
PRO 122 005 0		Otokar	12F00-08085-AA	PRO 122 020 0	
DAF	1505034 1517965 1518674 1505033R	PRO 122 007 0		Foton	1120835680050
Irisbus	8137622 8160475	Knorr-Bremse	LA8209	Golden Dragon	35ACC-03512
IVECO	8160471 8160475 4324100350 08137622	MAN	81521026098 81521026100	Shenlong	1350005000005
Paccar	1505034	Neoplan	81521026098	Sunwin	SWB563050199
PRO 122 006 0		PRO 122 008 0		YUTONG	352900019
DAF	1517964 1517970	DAF	1517978	PRO 122 021 0	
EvoBus	A0014312315	EvoBus	A0014312215	Beiben	509-431-00-15
Irisbus	42079486	Knorr-Bremse	K023357	CNHTC	AZ87355500100 WG9000360521/1 WG9000360521/2
IVECO	110450 42079486 42079586 9010099029	Mercedes-Benz	A0014312215	JAC	59551-Y43G6
Mercedes-Benz	A0014312315	PRO 122 019 0		Sunwin	SWB563050137
		Tectran	AT955205	PRO 400 001 0	
		PRO 122 019 0		DAF	1505119 1506409 1506410 1518168 1519202R 1526796
		Automann	170.955.205		
		Midwest	WAR955205		
		S&S	S-13728		
		SORL	RL3511ES		
		VIE	V955205		

Značka OE dílu	Číslo OE dílu	Značka OE dílu	Číslo OE dílu	Značka OE dílu	Číslo OE dílu
EvoBus	A0004301215		81521026219		81521026027
	A0004301315		81521026223		81521026048
	A0004302915		81521026367		88521026001
	A0004303015		81521026368		99100360454
	A0004309815		81521026369		99100360471
			81521026399		
IVECO	500070484			Mercedes-Benz	8285407000
Knorr-Bremse	II38308FN00	PRO 410 002 0			A0004318815
	K024634N00	MAN	2T0607373F	Neoplan	11017447
	LA9034	PRO 410 003 0			502657308
Mercedes-Benz	A0004301215	DAF	1505967	Nissan	47540D6400
	A0004301315		1517963	Scania	1932680
	A0004302915	EvoBus	8285407000	Solaris	1102734000
	A0004303015	Goldhofer	254559	Volvo	1183403
	A0004309815	IVECO	500004419	PRO 410 004 0	
PRO 400 002 0			7000343220	DAF	1517967
EvoBus	A0004301515		980829	Knorr-Bremse	LA6222
Mercedes-Benz	A0004301515	John Deere	AL202707A		LA8211
PRO 410 001 0		Knorr-Bremse	II30448		LA8212
Knorr-Bremse	K017710		LA8234		LA8254
	LA8542	MAN	2TA607349	MAN	81521026024
MAN	2V5607373C				81521026097
	81521026209				

JEDNOTKA ZPRACOVÁNÍ VZDUCHU

Jednotka na zpracování vzduchu ProVia (APU) je dvoudílný systém obsahující vysoušeč vzduchu ProVia a víceokruhový jisticí ventil ProVia. Vysuší vzduch dodávaný kompresorem, upraví tlak pro příslušné okruhy a zajistí ochranu okruhů před vysokým tlakem.

Hlavní vlastnosti

- Jistí tlak jednotlivých okruhů vůči sobě i s ohledem na atmosférický tlak.
- V případě poruchy okruhu udržuje tlak v ostatních okruzích na předepsané úrovni. Další činnost systému umožní, aby okruhy bez závad byly znovu naplněny až do výše otevíracího tlaku porušeného okruhu.
- Součást s delší životností s výrazně lepší vysoušecí výkonností a spolehlivostí při srovnávacích testech s jinými nízkonákladovými značkami.



VLASTNOST	OE ORIGINÁL	PROVIA	PRŮMĚR AFTERMARKETU*
Otevírací tlak bezpečnostního ventilu (bar)			
Účinnost vysoušení patrony			
Odolnost vůči korozi (hodiny)			

* Průměrný alternativní produkt s nízkou specifikací

Číslo ProVia	Max. provozní tlak	Teplotní provozní rozsah	Volitelné vyhřívání ProVia
PRO 100 100 0	≤ 13 bar	-40 °C až 80 °C	PRO 400 920 2

Kros reference pro jednotku na zpracování vzduchu ProVia

Značka OE dílu	Číslo OE dílu	Značka OE dílu	Číslo OE dílu	Značka OE dílu	Číslo OE dílu
PRO 100 100 0				PRO 122 018 0	
DAF	1505230		A0014316815	DFLQ	9325001130
EvoBus	1935482		A0014317815	FAW	3515020-73A
	A0014318115		A0014317915		3515020-73A/C
	A0024310415		A0014318115		3515020-73AWA
	A0024310515		A0014318215		3515020-73B
	A0024310615		A0024310415		
	A0024310715		A0024310515		
	A0024311515		A0024310615		
	A0024313815		A0024310715		
Ford	6C462A131AA	Renault	5021171136		
Knorr-Bremse	II35530		5021175244		
	II35530170	Scania	1935483		
	II35531	PRO 122 017 0			
	II38310F	DFLQ	9325001120		
	II38310F170		K000574		
	II38310FN00		RY3332VX-3543010		
	II38311F	JAC	3513100Y41J4		
	II38311F170	Shandong Auto	EZ9A069361005		
Mercedes-Benz	A0014316415				
	A0014316515				

VYHŘÍVÁNÍ

Vyhřívání lze volitelně namontovat na vysoušeč vzduchu a jednotku na zpracování vzduchu. ProVia doporučuje použití vyhřívání jako součást systému vysoušeče vzduchu, která zajišťuje fungování vysoušeče při normální provozní teplotě a jeho ochranu při nízké teplotě.

Hlavní vlastnosti

- Vyhřívání lze objednat samostatně.
- Vyrobeno v Evropě pro globální trh
- Vysoká výkonnost a efektivita
- Určeno pro instalaci do těla vysoušeče
- 70 W



VLASTNOST	OE ORIGINÁL	PROVIA	PRŮMĚR AFTERMARKETU*
Energetická účinnost			
Armatura vyhřívání s tělesem vysoušeče vzduchu			
Výkon (W)			

* Průměrný alternativní produkt s nízkou specifikací

Použití

Číslo ProVia	
Vysoušeč vzduchu / jednotka na zpracování vzduchu	Vyhřívání
PRO 122 005 0	PRO 410 920 2
PRO 122 006 0	PRO 410 920 2
PRO 122 007 0	PRO 410 920 2
PRO 122 008 0	PRO 410 920 2
PRO 400 001 0	PRO 400 920 2
PRO 400 002 0	PRO 400 920 2
PRO 410 001 0	PRO 410 920 2
PRO 410 002 0	—
PRO 410 003 0	PRO 410 920 2
PRO 410 004 0	PRO 410 920 2
PRO 100 100 0	PRO 400 920 2



PRO 400 920 2
PRO 410 920 2

PATRONA

Důležitým prvkem pneumatického systému, který má přímý vztah k bezpečnosti, představuje patrona vysoušeče vzduchu. Patrona, která se instaluje mezi kompresor a vzduchojem, představuje první linii obrany vzduchového systému vozidla.



Kros reference pro kompaktní patronu ProVia

Značka OE dílu	Číslo OE dílu
PRO 124 000 2	
DAF	1391510 1439553
Knorr-Bremse	II41300F
Scania	SP1037105

Hlavní vlastnosti

- Vynikající výkon v segmentu nízkonákladových patron díky vysoce kvalitnímu materiálu absorbujícímu vlhkost ze vzduchu
- ProVia vám dokáže poskytnout kros reference s mnoha výrobci originálních náhradních dílů vozidel pro různé účely
- Patrony ProVia přecházejí na všechny aplikace pro vozidla na dlouhé vzdálenosti
- Doporučené použití pro převážně dlouhé trasy bez častých zastávek, brzdění atd.
- Různé patrony fungující na principu oddělení vody/oleje, s vysoušecím výkonem a vhodnými velikostmi závitů
- Patrony zabráňují tomu, aby vlhký vzduch pronikal do systému, a tím jej chrání před korozí a zamrznutím

VLASTNOST	OE ORIGINÁL	PROVIA	PRŮMĚR AFTERMARKETU*
Účinnost vysoušení			
Vysoušecí materiál			
Vložka koalescenčního olejového filtru			

* Průměrný alternativní produkt s nízkou specifikací

Číslo ProVia	PRO 124 000 2	PRO 010 200 2	PRO 124 000 2	PRO 124 701 2
Produkt				
Technologie	Normální	Normální	Normální	Koalescenční
Filtr	Voda	Voda	Voda	Voda, olej
Provozní tlak	≤ 10 bar	≤ 13 bar	≤ 14 bar	≤ 13 bar
Přípojka	M39×1,5 pravý závit	M39×1,5 pravý závit	M41×1,5 pravý závit	M39×1,5 pravý závit
Aplikace				

VÍCEOKRUHOVÝ JISTICÍ VENTIL

Víceokruhový jisticí ventil (MCPV) v pneumatickém systému od firmy ProVia zajišťuje tlakovou ochranu ve víceokruhových brzdových systémech. MCPV, použitý v brzdovém systému nákladního vozidla, rozděluje stlačený vzduch, nastavuje tlak pro příslušné okruhy a chrání funkční okruhy v případech selhání okruhu.

Hlavní vlastnosti

- Široká funkčnost včetně funkce odvzdušnění, ventilu omezujícího tlak a funkce přemostění mezi přípojkami 21 a 22
- Plně kompatibilní s vysoušeči vzduchu ProVia
- Vybavený snímačem pro monitorování úrovně tlaku
- Max. provozní tlak ≤ 13 bar.
- Rozsah provozních teplot pro nepřetržitý provoz: -40 °C až 80 °C



VLASTNOST	OE ORIGINÁL	PROVIA	PRŮMĚR AFTERMARKETU*
Odolnost vůči korozi (hodiny)			
Únik při rychlém testu (cm ³ /min)			
Únik +80 °C (cm ³ /min)			
Životnost produktu			

* Průměrný alternativní produkt s nízkou specifikací

Číslo ProVia	Otvírací tlak	Uzavírací tlak	Omezení tlaku
PRO 934 005 0	9,0 bar (okruh 1 + 2) 7,5 bar (okruh 3 + 4)	$\geq 7,0$ bar (okruh 1 + 2) $\geq 4,5$ bar (okruh 3 + 4)	10,0 bar (okruh 1 + 2) 8,5 bar (okruh 3 + 4)

Značka OE dílu	Číslo OE dílu	Značka OE dílu	Číslo OE dílu	Značka OE dílu	Číslo OE dílu
PRO 934 005 0					
DAF	1505128 1519211R	MAN	1I37680004 1I37680N50	Renault	A0034316806 5021170905
EvoBus	A0034315706	Mercedes-Benz	ZG046430002 A0034315406 A0034315706 A0034316106	Sanwa Seiki	1571020002
Knorr-Bremse	1I37680			Scania	1935509 1935510

ČTYŘOKRUHOVÝ JISTICÍ VENTIL

Čtyřokruhový jisticí ventil ProVia (Quad) slouží jako distribuční bod, který hlídá tlak ve víceokruhovém vzduchovém brzdovém systému vozidla. V případě selhání jednoho okruhu bude udržován tlak v ostatních okruzích na předepsané úrovni. Další činnost systému umožní, aby provozuschopné okruhy byly znovu naplněny až do výše otevíracího tlaku porušeného okruhu.

Hlavní vlastnosti

- V normálním provozu funguje podobným způsobem jako rozdělovací blok
- Funkce bypassu zvyšuje rychlost plnění okruhů provozní brzdy.
- Různé varianty s předdefinovaným otevíracím a zavíracím tlakem pro různé množství okruhů a přípojek
- Max. provozní tlak: 13 bar
- Teplotní provozní rozsah: -40 °C až 90 °C
- Otevírací/uzavírací tlak: závisí na verzi – pokrývá celou řadu čísel OE dílů
- K dispozici jsou dva typy: QUAD (5 přípojek) a MP7 (7 přípojek)



VLASTNOST	OE ORIGINÁL	PROVIA	PRŮMĚR AFTERMARKETU*
Odolnost vůči korozi (hodiny)			
Únik (cm ³ /min)			

* Průměrný alternativní produkt s nízkou specifikací

Číslo ProVia	Otevírací tlak (bar) na přípojce				Uzavírací tlak (bar)	Přípojka
	21	22	23	24		
PRO 122 001 0	6,9 +0/-0,3	6,9 +0/-0,3	7,0 +0/-0,3	6,9 +0/-0,3	≥ 5,0	1, 21, 22, 23, 24: M22×1,5 Voss
PRO 122 002 0	6,5 +0/-0,3	6,5 +0/-0,3	7,2 +0/-0,3	6,5 +0/-0,3	≥ 4,5	1: M22×1,5; 21, 22, 23, 24: M16×1,5
PRO 122 003 0	6,5 +0/-0,3	6,5 +0/-0,3	7,4 +0/-0,3	6,5 +0/-0,3	≥ 4,5	1: M22×1,5; 21, 22, 23, 24: M16×1,5
PRO 122 004 0	6,3 +0/-0,3	6,3 +0/-0,3	5,8 +0/-0,3	5,8 +0/-0,3	≥ 5,5	1: M22×1,5; 11, 12, 21, 22, 23, 24: M16×1,5

Kros reference pro čtyřokruhový jisticí ventil ProVia

Značka OE dílu	Číslo OE dílu	Značka OE dílu	Číslo OE dílu	Značka OE dílu	Číslo OE dílu
PRO 122 001 0		PRO 122 003 0		PRO 122 004 0	
Knorr-Bremse	AE4609	Alexander Dennis	AB9347142110	Volvo	20382309
MAN	81521516099	MAN	ZG046460002		20452151
	81521516105	Paccar	1505406		20716313
	81521516106	Scania	1381883		20755195
	64521516001		1431049		21225479
	81521516095		1935516		
	81521516098	VAN HOOL	10740689		
Neoplan	81521516098	VDL Bus	28210202900		
PRO 122 002 0		Volvo	1431049		
Volvo	20382310				
	20452152				
	21811707				

TLAKOVÝ OMEZOVACÍ VENTIL

Tlakové omezovací ventily pomáhají v různých funkcích, od bezpečného udržování systémových úrovní tlaku pod požadovanou horní mezí až po udržování nastaveného tlaku v určité části okruhu. Většina pneumatických systémů je navržena pro provoz v přednastaveném tlakovém rozsahu. Bez řízení nebo omezování těchto tlaků může dojít k poškození výkonových součástí (a finančně nákladných zařízení). Tyto ventily zamezují nadměrnému nárůstu tlaku, který může poškodit systém. Jsou ochrannými prvky, které omezují maximální tlak v systému tím, že přebytečný tlak vypustí, pokud vzroste nad nastavenou hodnotu.

Hlavní vlastnosti

- Univerzální konstrukce pokrývající více použití OE: pro cca 100 kros referencí OEM s 28 verzemi
- Společně vyvinuté v Evropě a Indii pro potřeby globálního trhu
- Jmenovitý provozní tlak 10 bar, maximální tlak 20 bar
- Jeden montážní otvor Ø 8,6 mm pro vsunutí šroubu o rozměru M8
- Dva montážní otvory Ø 8,6 mm se středovou roztečí 56 mm



VLASTNOST	OE ORIGINÁL	PROVIA	PRŮMĚR AFTERMARKETU*
Odolnost vůči korozi (hodiny)			
Únik -40 °C (cm³/min)			
Únik +80 °C (cm³/min)			

* Průměrný alternativní produkt s nízkou specifikací

Tlakový omezovací ventil ProVia

Číslo ProVia	Tlak (bar)			Přípojka 1, 2	Nastavitelný
	Max.	Vstup	Výstup		
PRO 010 3000	20,0	10,0	8,5	M22×1,5	✓
PRO 010 3010	20,0	12,5	10,0	M22×1,5	✓
PRO 010 3020	20,0	7,5	5,3	M22×1,5	✓
PRO 010 3140	20,0	10,0	7,0	M22×1,5	✓
PRO 010 3170	20,0	12,0	6,5	M22×1,5	✓
PRO 010 3180	20,0	12,0	8,0	M22×1,5	✓
PRO 010 3320	20,0	10,0	3,5	M22×1,5	✓
PRO 010 3330	20,0	12,5	9,3	M22×1,5	✓
PRO 015 0040	20,0	8,0	3,5	M16×1,5	–
PRO 015 0050	20,0	12,0	8,0	M16×1,5	–
PRO 015 0260	15,0	8,0	2,5	M16×1,5	–
PRO 015 0680	14,0	10,0	9,0	M16×1,5	–
PRO 015 0720	15,0	11,0	8,5	M16×1,5	–
PRO 015 0730	15,0	10,0	7,5	M16×1,5	–
PRO 015 5120	20,0	8,5	5,5	M16×1,5	–
PRO 643 0010	20,0	16,0	7,4	M16×1,5	–

Číslo ProVia	Tlak (bar)			Přípojka 1, 2	Nastavitelný
	Max.	Vstup	Výstup		
PRO 643 031 0	20,0	11,0	7,5	M16×1,5	–
PRO 643 037 0	20,0	11,0	9,5	M16×1,5	–
PRO 643 083 0	20,0	12,0	8,0	M16×1,5	–
PRO 643 307 0	20,0	8,0	1,8	M22×1,5	–
PRO 643 308 0	20,0	10,0	7,8	M22×1,5	–
PRO 643 325 0	20,0	8,0	4,6	M22×1,5 Voss	–
PRO 643 328 0	20,0	10,0	2,5	M22×1,5 Voss	–
PRO 643 330 0	20,0	12,0	6,5	M22×1,5 Voss	–
PRO 643 331 0	20,0	12,0	8,0	M22×1,5 Voss	–
PRO 643 335 0	20,0	10,0	8,5	M22×1,5 Voss	–
PRO 643 339 0	20,0	12,3	8,5	M22×1,5 Voss	–
PRO 643 500 0	20,0	8,0	6,5	M16×1,5	–

Kros reference pro tlakový omezovací ventil ProVia

Značka OE dílu	Číslo OE dílu	Značka OE dílu	Číslo OE dílu	Značka OE dílu	Číslo OE dílu
PRO 010 300 0		Scania	1935018	PRO 010 317 0	
Daewoo	3454402440	Tatra	4750103010	DAF	1518116
DAF	1505392	PRO 010 302 0		MAN	81521016284
Hyundai	594507C700	DAF	1406784	PRO 010 318 0	
MAN	1260667 81521016269	Knorr-Bremse	l61236	DAF	1531568
PRO 010 301 0		Scania	2090272	MAN	81521016287
Daewoo	4750103010	PRO 010 314 0		Mercedes-Benz	A0044299644
DAF	1518113	DAF	1518115	PRO 010 332 0	
MAN	81521016270	MAN	81521016283	Mercedes-Benz	A0054290344
Paccar	1518113	Mercedes-Benz	A0054290444	PRO 010 333 0	
				DAF	1531548

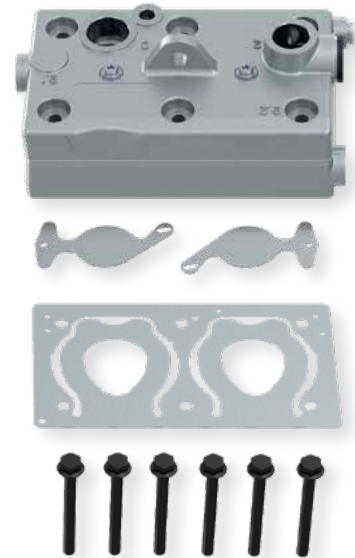
Značka OE dílu	Číslo OE dílu	Značka OE dílu	Číslo OE dílu	Značka OE dílu	Číslo OE dílu
MAN	81521016295	Scania	1935026	PRO 643 308 0	
Paccar	1528899	Volvo	20382312 21339179	FAUN	99707766160
PRO 015 004 0		PRO 015 073 0		KRONE	9454010
DAF	1517895	Volvo	21339181	Paccar	1658313
IVECO	5006002630	PRO 015 512 0		PRO 643 325 0	
Knorr-Bremse	481009014000 DB1151	DAF	906782	DAF	1518117
MAN	81521016153	Mercedes-Benz	A0034318906	MAN	81521016285
Mercedes-Benz	A0024311206	Paccar	906782	Tatra	4750103250
Neoplan	11017339 110243200	PRO 643 001 0		PRO 643 328 0	
Paccar	1517895	Knorr-Bremse	481009022000	MAN	81521016294
Scania	1935023	MAN	81521016150	PRO 643 330 0	
PRO 015 005 0		Mercedes-Benz	A0034310106	Mercedes-Benz	A0054293244
DAF	1505095	Paccar	1505094	PRO 643 331 0	
Knorr-Bremse	481009029 481009029000 AC156B DB1155	Scania	1935021	Mercedes-Benz	A0044299644
MAN	82521016036	PRO 643 031 0		PRO 643 335 0	
Mercedes-Benz	A0024312406	DAF	1505096	EvoBus	A0054297444
Paccar	1505095	IVECO	04780200	Mercedes-Benz	A0054297444
Renault	5021170206	Knorr-Bremse	AC156A	PRO 643 339 0	
Scania	1935024	Paccar	1505096	Mercedes-Benz	A0054298544
PRO 015 026 0		PRO 643 037 0		PRO 643 500 0	
Volvo	21076527	Knorr-Bremse	AC156C	LECITRAILER	4110841
PRO 015 068 0		Scania	1935025	Paccar	1506196
DAF	1725688	PRO 643 083 0		VAN HOOL	637211400
PRO 015 072 0		Scania	2205623		
DAF	1505097 1524015 1531547	PRO 643 307 0			
IVECO	8169587	BPW	0243109600		
Knorr-Bremse	AC156B	DAF	1503133		
Paccar	1505097 1524015 1528902 1708305	Feldbinder	011591		
Renault	7421339179	Goldhofer	151866		
		KEMPF	2105005		
		KRONE	505812505		
		MAN	84521016040		
		Paccar	1503133		
		Scania	2090276		
		Volvo	WA4750103070		

HLAVA VÁLCŮ PRO KOMPRESORY

Nabídka nyní zahrnuje sady pro výměnu hlav válců kompresoru pro regulaci průtoku vzduchu pro široké spektrum užitkových vozidel a autobusů na trhu těžkých, středních i lehkých vozidel.

Hlavní vlastnosti

- Univerzální provedení odpovídající širokému spektru globálních OE aplikací v nejrůznějších oblastech trhu s užitkovými vozidly
- Vyroben z nejkvalitnějších tříd oceli pro lepší přenos tepla a delší životnost
- Navržena pro použití za vysokých teplot
- Mimořádný chladicí výkon ve srovnání s levnějšími značkami
- Zvýšená ochrana povrchu a skvělá životnost



VLASTNOST	OE ORIGINÁL	PROVIA	PRŮMĚR AFTERMARKETU*
Provozní tlak (bar)			
Charakteristiky produktu			
Schopnosti výměny tepla			
Životnost produktu			

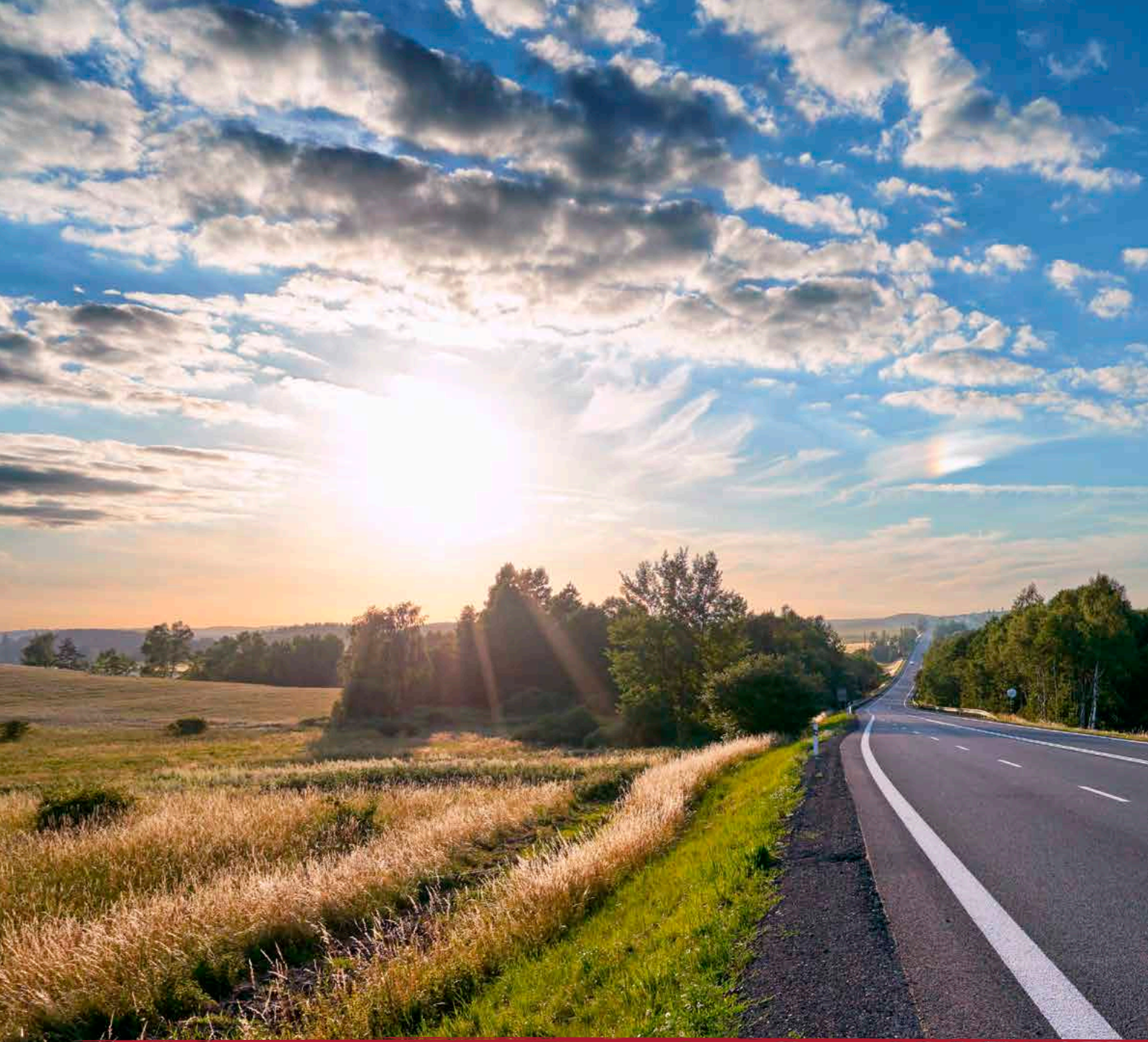
* Průměrný alternativní produkt s nízkou specifikací

Kros reference pro hlavu válců pro kompresory ProVia

Značka OE dílu	Číslo OE dílu	Značka OE dílu	Číslo OE dílu	Značka OE dílu	Číslo OE dílu
PRO 154 002 2		PRO 510 920 2		PRO 704 932 2	
Mercedes-Benz	A0001315119 A0011307915	Mercedes-Benz	A0011304715 A0011305915	Renault	20701803
PRO 352 922 2		PRO 510 930 2		Volvo	20701803
Mercedes-Benz	A0011301215 A0011302615 A0011305219	Mercedes-Benz	4571306915S1		

Hlava válců pro kompresory ProVia – obsah/použití

Sady pro opravu hlav válců kompresorů		Pro opravu kompresoru		
Číslo ProVia	Obsah	Značka OE dílu	Číslo OE dílu	Číslo WABCO
PRO 154 002 2	Hlava válce 4× šestihřanný přírubový šroub O-kroužek Návod na opravu	DAIMLER	A 906 130 28 15 A 906 130 41 15 A 906 130 54 15 A 906 130 29 15 A 906 130 42 15 A 906 130 49 15	411 151 003 0 411 151 008 0 / 009 0 411 154 000 0 411 154 003 0 / 004 0 411 151 012 0 411 154 005 0 411 154 008 0
PRO 352 922 2	Hlava válce 4× šestihřanný přírubový šroub 3× těsnicí kroužek 2× O-kroužek Návod na opravu	DAIMLER	A 475 130 44 15 A 457 130 08 15 A 457 130 681 5	412 352 026 0 412 352 006 0 / 007 0 412 352 009 0 ... 011 0 412 352 013 0 ... 016 0 412 352 027 0 412 352 031 0
PRO 510 920 2	Hlava válce 6× šestihřanný přírubový šroub Návod na opravu	DAIMLER	A 475 130 48 15 A 457 130 701 5 A 457 130 711 5	912 510 100 0 / 101 0 912 510 103 0 / 104 0
PRO 510 930 2	Hlava válce 6× šestihřanný přírubový šroub 2× těsnicí kroužek Návod na opravu	DAIMLER	A 457 130 691 5 A 457 130 721 5 A 457 130 751 5	912 510 200 0 ... 203 0
PRO 704 932 2	Hlava válce 6× šestihřanný přírubový šroub Návod na opravu	Volvo Renault	20713886 20701801	412 704 001 0 412 704 004 0 / 005 0 412 704 008 0 / 009 0



PNEUMATICKÉ ODPRUŽENÍ

VENTIL VZDUCHOVÉHO PÉROVÁNÍ • VENTIL PÉROVÁNÍ KABINY
• OTOČNÝ VENTIL PRO ZVEDÁNÍ/SPOUŠTĚNÍ



VENTIL VZDUCHOVÉHO PÉROVÁNÍ

Ventil vzduchového pérování od společnosti ProVia zajišťuje řízení funkce odpružení u vozidel vybavených vzduchovým pérováním. Přesně reguluje objem stlačeného vzduchu v měšcích pérování podle zatížení vozidla. Ventil vzduchového pérování zajišťuje při jízdě konstantní výšku, při nakládání zavzdušňuje systém odpružení a při vykládání jej odvzdušňuje.

Hlavní vlastnosti

- Vstupní a výstupní přípojky do měchů opatřené zabudovanými vzduchovými filtry
- Vysoká odolnost proti korozi prokázaná při 96hodinovém testu s neutrálním solným sprejem
- Vysoká spolehlivost a dlouhá životnost v porovnání s levnými alternativami
- Kromě teplotních a výkonnostních testů se u ventilu vzduchového pérování provádí různé další kontroly
- Integrované vzduchové filtry brání pronikání nečistot a zajišťují vynikající funkčnost



VLASTNOST	OE ORIGINÁL	PROVIA	PRŮMĚR AFTERMARKETU*
Odolnost vůči korozi (hodiny)			
Únik -40 °C (cm ³ /min)			
Životnost produktu			

* Průměrný alternativní produkt s nízkou specifikací

Číslo ProVia	PRO 006 001 0	PRO 006 002 0	PRO 006 003 0	PRO 006 004 0
Verze	omezení výšky	omezení výšky	základní	základní
Nástrčné šroubení	–	Ø 8 × 1,0	–	Ø 8 × 1,0



PRO0060010



PRO0060020



PRO0060030



PRO0060040

Kros reference pro ventil vzduchového pérování ProVia

Značka OE dílu	Číslo OE dílu	Značka OE dílu	Číslo OE dílu	Značka OE dílu	Číslo OE dílu
PRO 006 001 0		VAN HOOL 637213050		Samro 4000932	
Benalu	F005268	Zorzi	1013140	Schmitz Cargobull	055634
BPW	243113500	PRO 006 002 0		Schwarz Müller	21884
DAF	EXABRB613	Samro	4001483	Tirsan	21151103150
E.R.F.	1260680	PRO 006 003 0		UD Trucks	53810D9400
EvoBus	8285499000	Benalu	F001572	VAN HOOL	10505355
FAYMONVILLE	3852	BPW	243109200	Zorzi	1013120
Feldbinder	071432	Doll	8143280	PRO 006 004 0	
Ford	XCT2K432AA	E.R.F.	4027060	KÖGEL	6502260
Fruehauf	CF352131 F005268	FAYMONVILLE	5139	LOHR	A05021228A
Goldhofer	162347	Feldbinder	001797	Schmitz Cargobull	1118421
Haldex	612032001	Ford	4C462K433AA	Schwarz Müller	86425
Hendrickson	464/006/100/0	Fruehauf	CF351950/F001572		
KÄSSBOHRER	21151103151 8285499000	Goldhofer	157537		
KEMPF	2129007	Haldex	612017091		
Knorr-Bremse	I98289 SV1410	Hendrickson	464/006/002/0		
KÖGEL	318955	Kalmar	9236180001		
KRONE	505808613	KÄSSBOHRER	21151103150		
Langendorf	1111173	KEMPF	2129005		
LECITRAILER	4110261	Kinglong	229600060		
Leyland DAF	EXABRB613	Knorr-Bremse	II19425 SV1307 SV1395		
LIEBHERR	503200001	KÖGEL	312470		
LOHR	A05021256	KRONE	500945035/1		
Mafi	5661833	Langendorf	1111172		
Meiller	799158/70045868	LECITRAILER	4110201		
Nooteboom	3323119	LIEBHERR	502918201		
Orthaus	495040	LOHR	A05020507		
Otokar	F005268	Mafi	5661808		
SAF	4425013400	Meiller	795113/39004636		
Samro	4000721	Nooteboom	309101		
Schmitz Cargobull	050637 1103985	Orthaus	495039		
Schwarz Müller	27475	Renault	5010260213		
		SAF	04425010400		

VENTIL PÉROVÁNÍ KABINY

Ventil pérování kabiny (CLV) ProVia zlepšuje pohodlí řidiče udržováním přesné polohy kabiny. Pro kabiny vybavené systémem pneumatického pérování zachovává CLV správnou polohu, přičemž se inteligentně přizpůsobuje zatížení kabiny a nejrůznějším silničním podmínkám.

Hlavní vlastnosti

- Spolehlivá a robustní keramická technologie s polymerovým pláštěm. Skvělá odolnost proti korozi, ověřená v 96hodinových testech postřikem neutrální soli, poskytuje mimořádně dlouhou životnost ve srovnání s ostatními nízkonákladovými značkami.
- Provozní tlak: 11 bar
- Max. provozní tlak: 14 bar



VLASTNOST	OE ORIGINÁL	PROVIA	PRŮMĚR AFTERMARKETU*
Odolnost vůči korozi (hodiny)			
Únik -40 °C (cm ³ /min)			
Únik +80 °C (cm ³ /min)			

* Průměrný alternativní produkt s nízkou specifikací

Číslo ProVia	Upevňovací délka (těleso + páka)	Materiál tělesa	Typ upevnění páky	Přípojka
PRO 007 001 0	177 mm	Plast	1 upevňovací otvor	Nástrčné šroubení Ø 6 mm
PRO 007 003 0	177 mm	Kov	Koule Ø 8 mm, otočená o 90°	M10×1,0
PRO 007 007 0	147 mm	Plast	3 upevňovací otvory	Nástrčné šroubení Ø 6 mm
PRO 007 010 0	137 mm	Kov	2 upevňovací otvory	M10×1,0
PRO 007 011 0	171 mm	Kov	Koule Ø 10 mm	M10×1,0
PRO 007 023 0	177 mm	Plast	1 upevňovací otvor	Nástrčné šroubení Ø 6 mm
PRO 007 028 0	171 mm	Plast	Koule Ø 14,8 mm	Nástrčné šroubení Ø 6 mm
PRO 007 030 0	177 mm	Plast	1 upevňovací otvor	Nástrčné šroubení Ø 6 mm

Číslo ProVia	Upevňovací délka (těleso + páka)	Materiál tělesa	Typ upevnění páky	Přípojka
PRO 007 036 0	176 mm	Plast	Koule Ø 10 mm	Nástrčné šroubení Ø 6 mm
PRO 417 004 0	177 mm	Plast	1 upevňovací otvor	Nástrčné šroubení Ø 1/4"
PRO 417 025 0	177 mm	Plast	Koule Ø 8 mm	Raufoss ABC malá kazeta vnější Ø 6 mm
PRO 417 034 0	136,5 mm	Plast	Otvor-páka Ø 6,5 mm	Raufoss ABC malá kazeta vnější Ø 6 mm



Kros reference pro omezovací ventil kabiny ProVia

Značka OE dílu	Číslo OE dílu	Značka OE dílu	Číslo OE dílu	Značka OE dílu	Číslo OE dílu
PRO 007 001 0		PRO 007 010 0		PRO 417 025 0	
CNHTC	WG1642440051/1	MAN	N2509990136	Renault	7421321296
DAF	1505081	Renault	5021170191	Volvo	21304773
	759050	Scania	1934939	PRO 417 034 0	
DF	5001090-C1100	PRO 007 011 0		Scania	2093357
	5001090-C6100	EvoBus	A0003284530		
FAW	5001320-Q824A	Mercedes-Benz	A0003284530		
Ford	3C465C100AA	PRO 007 023 0			
IVECO	412 113 34	Renault	5010136105		
	8188642		7420746460		
JAC	64006-Y4010XZ	Volvo	20746460		
KÖGEL	332419	PRO 007 028 0			
MAN	4134534	Foton	H4502A01056A0		
	81436106129	PRO 007 030 0			
Renault	5021170189	Beiben	1288910046		
Scania	1934938	CAMC	50H08-01060		
SXQC	81436106129	FAW	5001075CA/01-C00/B		
PRO 007 003 0			5001075CA01/A		
Volvo	20531967	PRO 007 036 0			
PRO 007 007 0		Foton	1B24950201013		
Renault	5010260136	PRO 417 004 0			
	7420746465	DTNA	18-28710-000		
Volvo	20746465	Paccar	08-02772		

OTOČNÝ VENTIL PRO ZVEDÁNÍ/SPOUŠTĚNÍ

Otočný ventil pro zvedání/spouštění řídí zvedání a spouštění vozidel se systémem pneumatického odpružení pákou. ProVia nabízí robustní, cenově zajímavý a vysoce účinný otočný ventil pro zvedání/spouštění.



Hlavní vlastnosti

- Dlouhá životnost založená na robustních materiálech snižuje četnost výměn tohoto dílu ve srovnání s jinými nízkonákladovými produkty.
- Vysoká odolnost proti korozi ověřená při 96hodinovém testu s neutrálním solným sprejem.
- Nízké úniky zaručují dlouhou životnost.

VLASTNOST	OE ORIGINÁL	PROVIA	PRŮMĚR AFTERMARKETU*
Odolnost vůči korozi (hodiny)			
Únik -40 °C (cm ³ /min)			
Únik +80 °C (cm ³ /min)			

* Průměrný alternativní produkt s nízkou specifikací

Číslo ProVia	Nástrčné šroubení	Funkce	Max. provozní tlak
PRO 032 020 0	–	–	10,0 bar
PRO 032 120 0	–	Automatický návrat	8,5 bar
PRO 032 220 0	Ø 8 × 1,0	–	10,0 bar

Značka OE dílu	Číslo OE dílu	Značka OE dílu	Číslo OE dílu	Značka OE dílu	Číslo OE dílu
PRO 032 020 0		PRO 032 120 0		PRO 032 220 0	
Benalu	F001882	Feldbinder	1016901	KÖGEL	6503484
BPW	243112800	KÄSSBOHRER	21151103133	KRONE	515003585
DAF	1506100	KÖGEL	338023/0	Scania	2089913
EvoBus	8025172000	KRONE	505813933		
Goldhofer	159118	LECITRAILER	4110861		
IVECO	500002862	Scania	1934915		
KRONE	500945047	Tirsan	21151103133		
MAN	81436196006				





ŘÍZENÍ POHONU

POSILOVAČ SPOJKY • PNEUMATICKÝ OVLADAČ SPOJKY



POSILOVAČ SPOJKY

Posilovač spojky umožňuje řidiči sešlápnout a uvolnit spojku s minimální silou vyvinutou na spojkový pedál. Posilovač spojky je pneumaticko-hydraulické spojkové zařízení, které umožňuje citlivé a přesné použití spojky ve vozidle.

Hlavní vlastnosti

- Vysoká odolnost proti korozi ověřená při 96hodinovém testu s neutrálním solným sprejem.
- Nízké úniky zaručují spolehlivou výkonnost a trvalou kvalitu.



PRO 411 031 0
Servo Master



Posilovač spojky

VLASTNOST	OE ORIGINÁL	PROVIA	PRŮMĚR AFTERMARKETU*
Odolnost vůči korozi (hodiny)			
Únik -40 °C (cm ³ /min)			
Únik +80 °C (cm ³ /min)			

* Průměrný alternativní produkt s nízkou specifikací

Číslo ProVia	Typ kapaliny	Měření opotřebení	Rozměr	Přípojky
PRO 051 001 0	minerální olej	Elektronický modul snímače vzdálenosti	4"	1-4: M14×1,5; 11: M22×1,5 Voss 230
PRO 051 002 0	minerální olej	Elektronický modul snímače vzdálenosti	4"	1-4: M14×1,5; 11: M22×1,5 Voss 230
PRO 051 003 0	minerální olej	Elektronický modul snímače vzdálenosti	4"	1-4: speciální armatury; 11: M16×1,5
PRO 051 004 0	brzdová kapalina	Mechanický indikátor opotřebení	4"	1-4: M14×1,5; 11, 21: M16×1,5
PRO 051 005 0	brzdová kapalina	Mechanický indikátor opotřebení	4"	1-4: M14×1,5; 11, 21: M16×1,5
PRO 051 006 0	brzdová kapalina	Mechanický indikátor opotřebení	4"	1-4: M14×1,5; 11, 21: M16×1,5
PRO 051 007 0	brzdová kapalina	Mechanický indikátor opotřebení	4"	1-4: M14×1,5; 11: M16×1,5
PRO 051 008 0	brzdová kapalina	Elektronický modul snímače vzdálenosti	4"	1-4: speciální armatury; 11: M16×1,5
PRO 051 009 0	brzdová kapalina	Mechanický indikátor opotřebení	4"	1-4: M14×1,5; 11: M22×1,5 Voss 230
PRO 051 010 0	brzdová kapalina	Mechanický indikátor opotřebení	4"	1-4: M14×1,5; 11: M22×1,5 Voss 230
PRO 411 011 0	minerální olej	Elektronický modul snímače vzdálenosti	4"	1-4: M14×1,5; 11: M22×1,5 Voss 230
PRO 411 031 0	brzdová kapalina	Bez indikátoru opotřebení	4"	1: speciální armatury 12: speciální armatury;
PRO 411 300 0	brzdová kapalina	Mechanický indikátor opotřebení	6"	1: speciální armatury 14: M14x1.5

NOVÉ

Kros reference pro posilovač spojky ProVia

Značka OE dílu	Číslo OE dílu	Značka OE dílu	Číslo OE dílu	Značka OE dílu	Číslo OE dílu
PRO 051 001 0		FAW	160230576A	PRO 411 002 0	
MAN	81307256116	Foton	1612516205010	FAW	1602300A363
Neoplan	81307256116	Irisbus	5010556022	PRO 411 003 0	
PRO 051 002 0		IVECO	5010556022	FAW	16080180030
DAF	1506465	Kinglong	16MC104010 216500050	PRO 411 004 0	
MAN	81307256084 81307256107 81307259084	MAN	N2307160011	DF	1608010-T1102
Neoplan	81307256084	Paccar	1506467	PRO 411 005 0	
Paccar	1506465R	Scania	1935602	DF	1608010-T1103
Scania	1935599	VAN HOOL	10709118	PRO 411 011 0	
PRO 051 003 0		YUTONG	160400213	MAN	81307256115
DAF	1527600	ZF	0501006375 0501006795	Neoplan	81307256115
MAN	81307256104	PRO 051 007 0		PRO 411 020 0	
Mercedes-Benz	A0002540447	CNHTC	WG8701230003 WG9725230041/2 WG9725230041/4 WG9725230051/2	SQ	DZ9112230181
Neoplan	81307256104	Foton	1432116280002	PRO 411 021 0	
Paccar	1527600	Kinglong	16MC104010C1	CNHTC	WG9725230041/1
Scania	1935609	PRO 051 008 0		PRO 411 022 0	
PRO 051 004 0		DAF	1505143 1506464 1506468	SQ	DZ9112230166
Daewoo	3329101150 3329101151	EvoBus	A0002540047 A0002541247 A0002952818	PRO 411 023 0	
DAF	1506466	Mercedes-Benz	A0002540047 A0002541247 A0002952818	FAW	1602305A70A
FAW	1602305A70A	Paccar	1506464 1505143R	PRO 411 024 0	
Ford	7C467K626AA	Renault	5021170437	SQ	DZ9112230178
HINO	S31A0E0780	Scania	1935608	PRO 411 025 0	
Hyundai	4170077000K	PRO 051 009 0		CNHTC	WG9725230051
Kinglong	216500010	MAZ	9700514370	PRO 411 026 0	
Renault	501006570	PRO 051 010 0		FAW	9700514230
Scania	1935601	MAZ	9700514570	PRO 411 030 0	
VAN HOOL	10730817	PRO 411 000 0		FAW	1602350-D849
YUTONG	160400241	DF	1608Z36-001	PRO 411 031 0	
PRO 051 005 0		PRO 411 001 0		Kongsberg	1000178631
FAW	1602305A70A/B 1602305A7A	FAW	1602300-367	Scania	1523399 1784480 1927825 2555088
YUTONG	160400455	PRO 411 000 0		PRO 411 300 0	
PRO 051 006 0		DF	1608Z36-001	Kongsberg	629683AM
Alexander Dennis	659826 6573091	PRO 411 000 0		Scania	1421186 1454590 1513717
DAF	1506467	PRO 411 000 0			

PNEUMATICKÝ OVLADAČ SPOJKY

Pneumatický ovladač spojky se používá v užitkových vozidlech s automatizovanými manuálními převodovkami. Jeho funkcí je automaticky uvést do činnosti spojku (podle ovládání ECU převodovky), což účinně eliminuje veškeré trhání nebo rázy a následně umožňuje plynulé fungování spojky při rozjíždění, zastavování a řazení.

Hlavní vlastnosti

- Nízké úniky zaručují spolehlivou výkonnost a trvalou kvalitu.
- Stupeň krytí IP 67 s příslušným připojením
- S integrovaným robustním víkem elektromagnetického ventilu
- Zařízení pro odvod vzduchu ve spojkové skříni



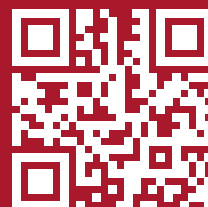
VLASTNOST	OE ORIGINÁL	PROVIA	PRŮMĚR AFTERMARKETU*
Doba životnosti systému (cykly)			
Únik (cm ³ /min)			
Teplota (°C)			

* Průměrný alternativní produkt s nízkou specifikací

Číslo ProVia	Teplota	Max. tlak	Zdvih
PRO 411 006 0	-30 °C až +90 °C	10 bar	69,5 mm

Kros reference pro pneumatický ovladač spojky ProVia

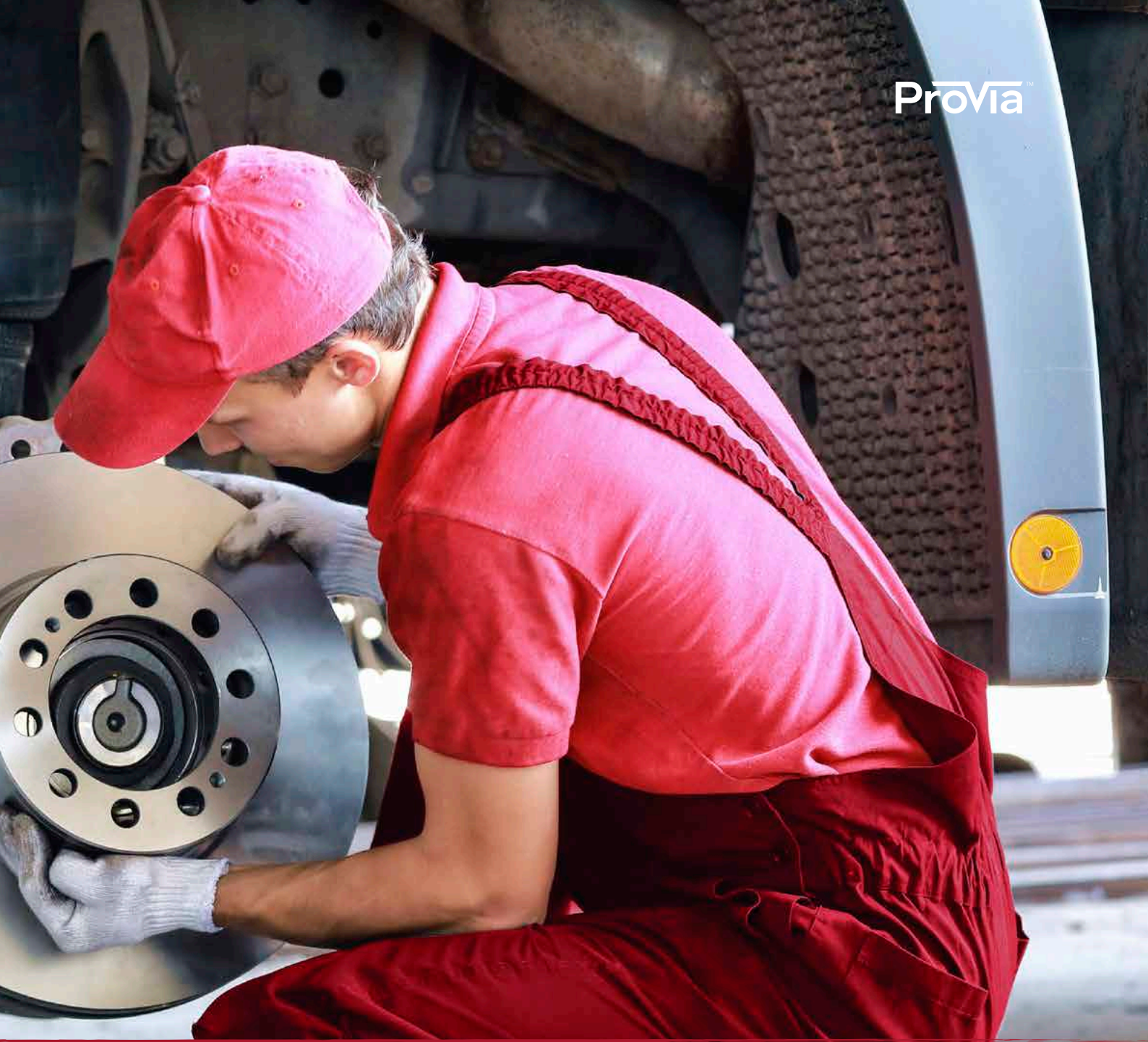
Značka OE dílu	Číslo OE dílu
PRO 411 006 0	
Mercedes-Benz	A0002500562 A0002501562





KONVENČNÍ OVLÁDÁNÍ BRZD

PEDÁLOVÝ BRZDIČ • VENTIL RUČNÍ BRZDY • NOUZOVÝ PREV VENTIL •
RELÉOVÝ VENTIL • BRZDOVÝ VENTIL PŘÍVĚSU • ODBRZĎOVACÍ VENTIL PŘÍVĚSU



PEDÁLOVÝ BRZDIČ

Pedálový brzdíč ProVia (FBV) se používá pro přesné zavzdušnění a odvzdušňování pneumatických dvouokruhových brzdových systémů, které aktivně řídí brzdny proces. Společně s ovládacími mechanismy je použitelný s celou řadou užitkových vozidel. Je navržen tak, aby zabezpečil oba vzduchové okruhy a za všech okolností zajistil bezpečný provoz vozidla.

Hlavní vlastnosti

- Dlouhá životnost a vysoká odolnost proti korozi ověřená při 96hodinovém testu s neutrálním solným sprejem
- Tlaková predominance okruhu prvního okruhu proti druhému okruhu je 0,15 bar až 0,3 bar
- Celkový zdvih k dorazu v dostupnosti od 12,5 do 15 mm
- Splňuje technickou normu ECE-R13
- Kromě požadavků normy ECE-R13 prochází tento brzdový ventil opakovaně dalšími různými zkouškami, včetně 96hodinového testu s neutrálním solným sprejem



VLASTNOST	OE ORIGINÁL	PROVIA	PRŮMĚR AFTERMARKETU*
Odolnost vůči korozi (hodiny)			
Únik -40 °C (cm ³ /min)			
Únik +80 °C (cm ³ /min)			
Životnost produktu			

* Průměrný alternativní produkt s nízkou specifikací

Číslo ProVia	Odfuk	Přípojka	Tlak (bar)	
			Pracovní	Dočasný
PRO 315 008 0	Spojka hadice (90°)	M16×1,5	10,0	12,0
PRO 315 077 0	Spojka hadice (90°)	M16×1,5	10,0	12,0
PRO 315 180 0	Tlumič	Ø 12 mm	9,0	11,0
PRO 315 263 0	Tlumič	M22×1,5 Voss	10,2	13,0
PRO 315 264 0	Tlumič	M22×1,5 Voss	10,2	13,0

Kros reference pro pedálový brzdíč ProVia

Značka OE dílu	Číslo OE dílu	Značka OE dílu	Číslo OE dílu	Značka OE dílu	Číslo OE dílu
PRO 315 004 0		PRO 315 008 0		PRO 315 180 0	
CNHTC	WG9000360520/2	EvoBus	A0014318305	DAF	1504971
PRO 315 005 0		Hyundai	B587105K200	Paccar	1504971
CNHTC	WG9719360005/6	IVECO	4783981	PRO 315 263 0	
PRO 315 006 0		Kia	B587105K200	DAF	1522226
Foton	1419335570001	MAN	8550001-4354	EvoBus	A0044314105
PRO 315 007 0		Mercedes-Benz	A0014318305	Mercedes-Benz	A0044314105
Shanqi	DZ9100360080	Tata Daewoo	Z442145010087	PRO 315 264 0	
PRO 315 009 0		PRO 315 077 0		DAF	1518065
DF	3514010-9002	CNHTC	WG9719360005/1	Mercedes-Benz	A0044314605
PRO 315 000 0		IVECO	5801103156	A0044315905	
FAW	3514010-50A			Paccar	1518065

VENTIL RUČNÍ BRZDY

Díky ventilu ruční brzdy značky ProVia je zajištěno plynulé a jemné ovládání nouzové brzdy a také funkce systému parkovací brzdy. Aktivní řízení brzd je zajišťováno přesnou a jemnou regulací tlaku vzduchu ve dvouokruhové brzdové soustavě. Postupným vypouštěním vzduchu z Tristop™ válce nebo z pružinových válců umožňuje ventil ruční brzdy funkci řízeného zpomalování vozidla.

Hlavní vlastnosti

- Úrovně tlaku ve všech okruzích jsou udržovány v rámci tolerance po celou dobu životnosti zařízení
- Spolehlivá provozní životnost, snižuje četnost výměn
- Vysoká odolnost vůči korozi
- Teplotní provozní rozsah: -40 °C až 80 °C



VLASTNOST	OE ORIGINÁL	PROVIA	PRŮMĚR AFTERMARKETU*
-----------	-------------	--------	----------------------

Udržení úrovní tlaku (zátěžový test)



Ochrana povrchu



* Průměrný alternativní produkt s nízkou specifikací

Číslo ProVia	Parkovací poloha	Ovládací přípojka přívěsu	Kontrolní poloha	Max. tlak	Přípojky	Montáž	Komentáře
PRO 645 000 0	59,5°	✓	–	10 bar	vyhrazené konektory	Ø 8, montážní deska	blokovací ventil
PRO 645 001 0	59,5°	✓	–	10 bar	vyhrazené konektory	Ø 8, montážní deska	blokovací ventil, pravostranné a levostranné řízení
PRO 645 002 0	73,0°	✓	–	10 bar	M16×1,5 Voss	M6	
PRO 645 003 0	73,0°	✓	✓	10 bar	M16×1,5	M8	
PRO 645 004 0	73,0°	✓	✓	10 bar	M16×1,5 Voss	M6	
PRO 645 005 0	73,0°	✓	✓	10 bar	M16×1,5	M6	
PRO 645 006 0	73,0°	✓	✓	11 bar	M16×1,5	M8	elektrický vypínač
PRO 645 007 0	85,0°	–	–	10 bar	M16×1,5 Voss	M6	
PRO 645 008 0	85,0°	–	–	10 bar	M16×1,5 Voss	M6	
PRO 645 009 0	–	–	–	10 bar	M16×1,5	M8	pouze pro přívěs
PRO 645 010 0	68,0°	✓	–	13 bar	vyhrazené konektory	2× Ø 9,4 2× Ø 10,4	

Kros reference pro ventil ruční brzdy ProVia

Značka OE dílu	Číslo OE dílu	Značka OE dílu	Číslo OE dílu	Značka OE dílu	Číslo OE dílu
PRO 645 000 0				Knorr-Bremse	DPM90EY
DAF	1524321		81523156161	PRO 645 007 0	
Volvo	20367533		81523156162	DAF	371274
			81523156171	PRO 645 008 0	
		Scania	81523156181	DAF	1505331
PRO 645 001 0				Scania	1935564
DAF	1524322			Volvo	6792610
Volvo	20367534	PRO 645 004 0		PRO 645 009 0	
		Renault	7420813850	EvoBus	A0034305981
PRO 645 002 0		PRO 645 005 0		Mercedes-Benz	0034305981
DAF	1505340	DAF	1309813	PRO 645 010 0	
Scania	1935576	Knorr-Bremse	DPM90DA	Scania	1882111
Solaris	1102408340	PRO 645 006 0			
PRO 645 003 0		DAF	1524294		
MAN	81523156156		1524802		
	81523156160	IVECO	8132394		
			98405732		

PREV VENTIL

Nouzový ventil uvolnění parkovací brzdy (PREV ventil) se používá k vedení řídicího tlaku do modulátoru TEBS-E. PREV je vybaven červeným ovládacím tlačítkem pro aktivaci parkovací brzdy a dalším černým ovládacím tlačítkem pro uvolnění brzdy, která se automaticky aktivuje při odpojení přípojného vozidla.


Hlavní vlastnosti

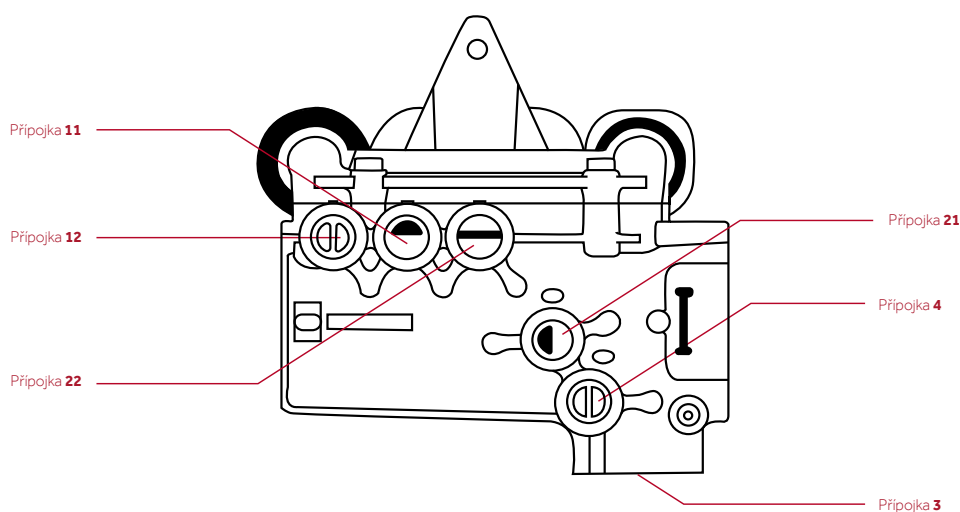
- Tato jediná základní varianta může nahradit příslušnou variantu dostupnou na trhu, stačí přidat příslušné šroubení a měřicí body.
- Mnohem delší životnost a lepší odolnost proti korozi snižuje četnost výměn tohoto dílu ve srovnání s jinými nízkonákladovými produkty



VLASTNOST	OE ORIGINÁL	PROVIA	PRŮMĚR AFTERMARKETU*
Odolnost vůči korozi (hodiny)			
Únik -40 °C (cm³/min)			
Únik +65 °C (cm³/min)			

* Průměrný alternativní produkt s nízkou specifikací

Číslo ProVia	Provozní tlak	Max. provozní tlak	Barva knoflíku	Připojky	Připojení vedení	
					Závitové otvory JED-152	Armatura, průměr pro trubku
 PRO 648 000 0	8,5 bar	10 bar	Červená a černá	3 Odfuk	–	–
				4 Provozní brzda	M16×1,5 – 12 mm	Ø 8 × 1
				11 Plnění	M16×1,5 – 12 mm	Ø 8 × 1
				12 Vzduchojem	M16×1,5 – 12 mm	Ø 8 × 1
				21 Modulátor	M16×1,5 – 12 mm	Ø 8 × 1
				22 Válec pružinové brzdy	M16×1,5 – 12 mm	Ø 8 × 1



Kros reference pro PREV ventil ProVia PRO 648 000 0

Bez šroubení

Značka OE dílu	Číslo OE dílu	Značka OE dílu	Číslo OE dílu	Značka OE dílu	Číslo OE dílu
DAF	908049 1518261	Langendorf	1240051	PETERBILT	S971-002-900-0
Doll	7086972	LIEBHERR	10167537	ROSSETTI	700840230
EGSA	2402000104	LIESS	3801011644	Scania	1738468 2089928
ENGATCAR	420273C	Linshalm	68587	Schmitz Cargobull	1060744 8283021000 INS0120079
FACCHINI	308712972	LOHR	A05021220	Schwarz Müller	60950 83636
FAYMONVILLE	64047	MACK	2S971 002 900 0 2S9710029000 6300-9710029000	SERGOMEL	24252
Feldbinder	1026483	MAN	ZG046540002	Tirsan	21151103199
Goldhofer	168783	MANOS	2157	VAN HOOL	10950969
Hüffermann	6BE00210100	Meiller	79905170062155	Volvo	WA9710029000 WAB9710029000
IBIPORÃ	3051000114	MERITOR	S9710029000 S9710029120	Zorzi	1012019
KÄSSBOHRER	8283021000 21150110052	NIPPON SHARYO	A3000JC15901		
KENWORTH	S971-002-900-0 S971-002-912-0	NIPPON TREX	912002-00012		
KODAIRA INDUSTRIAL	VS70000149	NOMA	9213005		
KÖGEL	361687 6502259 22361687	Nooteboom	2090150 400712115		
KRONE	5817911 58179110 58179111 505817911	Otokar	AIF1164 AIF2006		
		Paccar	1518261		
		PASTRE	931160602		

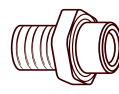
Další armatura nutná



893 800 001 2
Šroubení (M16 × 1,5)



893 800 001 2
Šroubení (M16 × 1,5)



893 129 192 2
Šroubení (M16 × 1,5)



893 800 001 2
Šroubení (M16 × 1,5)



893 800 009 2
Šroubení (M16 × 1,5)

Značka OE dílu	Číslo OE dílu	Značka OE dílu	Číslo OE dílu	Značka OE dílu	Číslo OE dílu
DAMBROZ	997904020	Krone	5817911	Krone	515003584
Feldbinder	1065595		58179111		515008380
IBIPORĀ	3051000015		505817911		
KĀSSBOHRER	21151103199	Krone	515003584		
LIBRELATO	9519733		515008380		
Meiller	79838370182395	Scania	2089923		
METANOX	10078	Schmitz Cargobull	57016		
RODOTĚCNICA	112282		INSO120079		
ROSSETTI	700840185				
Scania	2089925				
Schmitz Cargobull	1043606				

RELÉOVÝ VENTIL

Reléové ventily rychle zvyšují či snižují tlak vzduchu a zkracují reakční čas a dobu potřebnou k natlakování v pneumatických brzdových systémech. Reléové ventily nejenom pomáhají rychle natlakovat brzdové válce, ale fungují rovněž jako ventily pro rychlé odvzdušnění při uvolnění brzd.

Hlavní vlastnosti

- Díky řadě obsahující 11 různých variant dokáže značka ProVia v současnosti pokrýt přibližně 70 různých katalogových položek OE dílů.
- Nasazovací tlumič
- Koncovka odfuku je umístěna ve spodní části, což umožňuje následné osazení tlumiče.
- Teplotní rozsah: -40 °C až +80 °C



VLASTNOST	OE ORIGINÁL	PROVIA	PRŮMĚR AFTERMARKETU*
Odolnost vůči korozi (hodiny)			
Únik -40 °C (cm³/min)			
Únik +80 °C (cm³/min)			

* Průměrný alternativní produkt s nízkou specifikací

Číslo ProVia	Tlak (bar)			Připojky	Tlumič	Poznámka
	Provozní	Pracovní	Odezva			
PRO 011 000 0	13,0	11,0	2,50	1, 2: M22×1,5 Voss; 4: M16×1,5 Voss	–	Ochrana proti souběhu sil
PRO 011 001 0	12,0	10,0	0,20* 0,30**	1: M22×1,5; 2, 4: M16×1,5	–	Ochrana proti přetížení
PRO 011 002 0	13,0	10,0	0,20	1, 3: M22×1,5; 2, 4: M16×1,5	–	Nevratný
PRO 011 003 0	8,5	8,5	0,90	1, 2: M22×1,5 Voss; 4: M16×1,5 Voss	✓	
PRO 011 004 0	13,0	10,0	0,20	1, 2: M22×1,5; 4: M16×1,5	–	
PRO 011 005 0	13,0	10,0	0,38	1, 2: M22×1,5; 4: M16×1,5	–	
PRO 011 006 0	13,0	10,0	0,20	1, 2: M22×1,5 Voss; 4: M16×1,5 Voss	–	
PRO 011 007 0	13,0	10,0	0,20	1, 2: M22×1,5 Voss; 4: M16×1,5 Voss	✓	
PRO 011 008 0	13,0	10,0	0,20	1, 2: M22×1,5 Voss; 4: M16×1,5 Voss	✓	Připojka 4 otočená o 90°
PRO 011 009 0	13,0	10,0	0,20	1, 2: M22×1,5; 4: M16×1,5	✓	
PRO 643 000 0	10,0	8,0	0,80	1, 2: M22×1,5 Voss; 4: M16×1,5 Voss	–	
PRO 643 002 0	10,0	10,0	0,30	1, 2: M22×1,5 Voss; 4: M16×1,5 Voss	–	
PRO 643 003 0	10,0	10,0	0,30	1, 2: M22×1,5; 4: M16×1,5	–	
PRO 643 004 0	10,0	10,0	0,30	1, 2: M22×1,5 Voss; 4: M16×1,5 Voss	✓	

Dvojitá připojka: * provozní brzda; ** parkovací brzda

Kros reference pro reléový ventil ProVia

Značka OE dílu	Číslo OE dílu	Značka OE dílu	Číslo OE dílu	Značka OE dílu	Číslo OE dílu
PRO 011 000 0		Setra	8285438000	MAN	81521166067
DAF	1518271	Volvo	11117866 3173150		81521166068 81521166069 81521169067
EvoBus	A0044299444	PRO 011 005 0		Mercedes-Benz	0044290644 0044291144
MAN	81521166089	Scania	1411244 2131071	Neoplan	81521166068
Renault	5010588270	PRO 011 006 0		Renault	5021170458
Scania	1935668	DAF	1506485	Scania	1935645
Volvo	20733197	E.R.F.	81521166070	PRO 643 002 0	
PRO 011 001 0		Knorr-Bremse	481026022000	Alexander Dennis	DP002103
DAF	1519332	MAN	81521166070	EvoBus	A0044297644
MAN	ZG046570002	Mercedes-Benz	004429384480 A0044293844	LOHR	F10003356
Scania	1935666	Scania	2090236	MAN	81521166071
PRO 011 002 0		PRO 011 007 0		Mercedes-Benz	A0044297644
DAF	1504903	FIAT	5001843220	PRO 643 003 0	
MAN	ZG046560002	Knorr-Bremse	0481026026	FAUN	99707005415
Scania	1935660	MAN	11017334	IVECO	41025604
PRO 011 003 0		Mercedes-Benz	0044297844 A0044296244	Scania	2090240
DAF	1518267	Scania	2090238 2090239	VDL Bus	30011287
EvoBus	A0044296344	Volvo	20590781	YUTONG	352700032
Knorr-Bremse	481026307000 AC577A	PRO 011 008 0		PRO 643 004 0	
MAN	81521166075	Leyland DAF	1703663	DAF	1302103
Mercedes-Benz	A0044296344	Paccar	1703663	IVECO	5010207451
Scania	1935646	PRO 011 009 0		Mercedes-Benz	A0054291044
PRO 011 004 0		Knorr-Bremse	AC574AXY AC574AY	Otokar	13C2508396AA
DAF	1505410 5021172710	MAN	E41031426	PRO 643 000 0	
Knorr-Bremse	0481026021 481026021000 AC574AX AC574CXY RE1110	PRO 643 000 0		Alexander Dennis	DP002130
MAN	81436066008	DAF	1505150	EvoBus	A0044290644
Mercedes-Benz	0024733006 A0034291344	Knorr-Bremse	481026301000	Knorr-Bremse	481026301000
Scania	1313871 1322986 2090235 2090237	LOHR	9730060010		

BRZDOVÝ VENTIL PŘÍVĚSU

Brzdový ventil přívěsu (REV) ProVia ovládá dvouokruhový brzdový systém přívěsu ovládaný brzdovým systémem tahače. Tento ventil ovládá funkci nouzové brzdy a spouští automatické brzdění přívěsu v případě, že je v plnicím vedení zjištěn částečný nebo celkový pokles tlaku.

Hlavní vlastnosti

- Funkce manuálního odbrzdění pro ruční přemístění přívěsu
- Funkce automatického brzdění v případě vyprázdnění plnicího vedení nebo odpojení tahače či přívěsu
- Vysoká odolnost proti korozi prokázána při 96hodinovém testu s neutrálním solným sprejem
- Vysoká spolehlivost a dlouhá životnost v porovnání s levnými alternativami
- Splňuje technickou normu ECE-R13



VLASTNOST	OE ORIGINÁL	PROVIA	PRŮMĚR AFTERMARKETU*
Odolnost vůči korozi (hodiny)			
Únik (cm ³ /min)			
Životnost produktu			

* Průměrný alternativní produkt s nízkou specifikací

Číslo ProVia	Funkce	Přípojky
PRO 648 001 0	Předstih	M22×1,5
PRO 648 002 0	–	M22×1,5
PRO 648 003 0	Předstih, odbrzdění	M22×1,5 / M22×1,5
PRO 648 004 0	Předstih, odbrzdění	M22×1,5 / M16×1,5

Kros reference pro brzdový ventil přívěsu ProVia

Značka OE dílu	Číslo OE dílu	Značka OE dílu	Číslo OE dílu	Značka OE dílu	Číslo OE dílu
PRO 648 001 0				PRO 648 004 0	
DAF	1359971	MAN	N2521160026	DAF	1519312
FAYMONVILLE	10553	Meiller	706060/70044428	FAYMONVILLE	10549
Goldhofer	163414	Nooteboom	1745134	Paccar	1519312
Hendrickson	HB100197	Paccar	1506171	Scania	2090081
KRONE	58111590	Renault	5021208823	Schmitz Cargobull	1060752
LECITRAILER	4110691	Scania	1912351		
MAN	N2521160024	Schmitz Cargobull	1042995		
Meiller	796894/39004885	Schwarzmüller	54789		
Nooteboom	308033	Tirsan	21150110046		
Renault	5021208761	VAN HOOL	10868345		
Schmitz Cargobull	52504	PRO 648 003 0			
Schwarzmüller	7241	DAF	1519310		
VAN HOOL	10536639	Goldhofer	163413		
PRO 648 002 0		LIEBHERR	502814801		
FAYMONVILLE	46031	Meiller	799027/70143221		
Feldbinder	297449	Scania	2090079		
Goldhofer	167732	Schmitz Cargobull	53355		
KRONE	5816897/0		8283884000		
LOHR	A05021208	Schwarzmüller	32939		

ODBRZĎOVACÍ VENTIL PŘÍVĚSU

Odbrzďovací ventil ProVia (TRV) uvolňuje brzdy na nepřipojeném přípojném vozidle, což umožňuje jeho přesun nezávisle na tahači. TRV byl navržen jako cenově výhodná varianta k OE dílům, a to bez kompromisů v oblasti bezpečnosti.

Je k dispozici v celé řadě variant a navržen tak, aby byl kompatibilní se širokou škálou OEM systémů.



Hlavní vlastnosti

- Funkce odbrzdění pro přemístění nepřipojeného přípojného vozidla
- Vysoká odolnost proti korozi ověřená při 96hodinovém testu s neutrálním solným sprejem
- Dlouhá životnost v porovnání s levnými alternativami
- Robustní konstrukce, vysoká spolehlivost

VLASTNOST	OE ORIGINÁL	PROVIA	PRŮMĚR AFTERMARKETU*
Odolnost vůči korozi (hodiny)			
Únik (cm ³ /min)			
Životnost produktu			

* Průměrný alternativní produkt s nízkou specifikací

Číslo ProVia	Verze	Montáž	Přípojka plnění	Poznámka
PRO 527 001 0	jednoduchý	příruba	M16×1,5	–
PRO 527 002 0	jednoduchý	příruba	M22×1,5	–
PRO 527 004 0	jednoduchý	montážní otvory	M16×1,5	–
PRO 527 005 0	dvojitý	montážní otvory	M16×1,5	se zpětným ventilem; s krycím portem
PRO 527 006 0	dvojitý	montážní otvory	M16×1,5	bez zpětného ventilu; s krycím portem



PRO 527 001 0
PRO 527 002 0



PRO 527 004 0



PRO 527 005 0
PRO 527 006 0

Kros reference pro odbrzdovací ventil přívěsu ProVia

Značka OE dílu	Číslo OE dílu	Značka OE dílu	Číslo OE dílu	Značka OE dílu	Číslo OE dílu
PRO 527 001 0		Goldhofer	152092	Langendorf	1133254
Benalu	605252200	Haldex	352018001	LIEBHERR	10102276
FAYMONVILLE	01019	Hendrickson	963/006/001/0	LOHR	A05021210
Feldbinder	006675	KEMPF	2102005	Meiller	39004884 796892
Fruehauf	A-71519M70-A11	Knorr-Bremse	AE4217 ll36160 ll36160AT	Neoplan	7133000
Goldhofer	160191	KRONE	500945021	Nooteboom	1319581
Hendrickson	963/001/012/0	Langendorf	1133255	Orthaus	495060
KÄSSBOHRER	82851740000	LECITRAILER	4110241	Otokar	A-IF0503
KEMPF	2102004	LOHR	A05020211	Samro	4001199
Knorr-Bremse	ll36134	Meiller	39004882 796890	Schmitz Cargobull	052190 1060742
KRONE	500945418	Neoplan	7128000	Schwarz Müller	36006
Langendorf	1133253	Nooteboom	308063	Tirsan	21151103260
LOHR	A05020209	Orthaus	49501101000	Zorzi	1013171
Nooteboom	308066	Otokar	A-IF0772	PRO 527 006 0	
Orthaus	495058	Samro	4000227	Haldex	352044001
Renault	5021170423	Schmitz Cargobull	053010	Hendrickson	963/001/052/0
Samro	4000009	Schwarz Müller	9141	Knorr-Bremse	AE4230 ll36128
Schmitz Cargobull	050304	Terex-Demag	32413640	Otokar	A-IF0944
Schwarz Müller	4629	Zorzi	1013065	Samro	4001059
VAN HOOL	637209540	PRO 527 005 0		Schmitz Cargobull	114017
Zorzi	6169370	Doll	7069646	Zorzi	1013165
PRO 527 002 0		FAYMONVILLE	7886		
Feldbinder	011626	Feldbinder	6916		
Goldhofer	163623	Goldhofer	164265		
Knorr-Bremse	AE4232 ll36133l	Haldex	352044001 352045000 352045001		
KÖGEL	185055	KÄSSBOHRER	21151103260 8283012000		
Nooteboom	0308065	KEMPF	2102006		
Schmitz Cargobull	50309	Knorr-Bremse	AE4247 ll36131		
Schwarz Müller	23740	KÖGEL	336490		
PRO 527 004 0		KRONE	505812423 5812423/0		
Benalu	605323000				
FAYMONVILLE	1020				
Feldbinder	006712				
Fruehauf	A-FA4271-008				



ELEKTRONICKÉ ŘÍZENÍ BRZD

SNÍMAČ OTÁČEK KOLA • ELEKTROMAGNETICKÝ VENTIL ABS



SNÍMAČ OTÁČEK KOLA

Snímač otáček kola (WSS) je zařízení určené k snímání rychlosti otáčení kola vozidla. Systém také monitoruje správné fungování řady funkcí, včetně brzdného účinku, což zajišťuje bezpečnost vozidla. Snímače otáček kol ProVia jsou bezkontaktní a používají výstupy střídavého napětí, které odpovídají skutečným otáčkám kola, a přenášejí informace do elektronického systému vozidla.

Hlavní vlastnosti

- Krátká konstrukce cívky zajišťuje omezení generovaného rušení ECU, což zabraňuje poruchám
- Robustní lisovaný spoj mezi hlavou snímače a kabelem
- Spolehlivá funkce až do teploty 150 °C
- Montáž: Standardní rozměry hlavy
- Rozhraní: Standardní připojovací konektory
- Teplotní rozsah: oblast cívky: -40 °C až +200 °C
hlava snímače: -40 °C až +150 °C
kabel snímače: -40 °C až +180 °C
koncový konektor: -40 °C až +80 °C



Snímač otáček kola



Prodlužovací kabel ABS

VLASTNOST	OE ORIGINÁL	PROVIA	PRŮMĚR AFTERMARKETU*
Odpor cívky (ohm)			
Indukované napětí (mV)			
Izolační odpor (ohm)			

* Průměrný alternativní produkt s nízkou specifikací



Snímač 90°



Přímý snímač

Snímač otáček kola ProVia

Produkt	Konektor s kódováním	Délka	Číslo ProVia
		400 mm 1 000 mm 1 500 mm 2 050 mm	PRO 032 000 0 PRO 032 001 0 PRO 032 002 0 PRO 032 003 0
		2 050 mm	PRO 032 004 0
		1 650 mm	PRO 032 005 0
		2 675 mm	PRO 032 006 0
	A B	1 940 mm 1 400 mm	PRO 032 007 0 PRO 032 008 0
		350 mm 1 700 mm 3 000 mm	PRO 032 009 0 PRO 032 010 0 PRO 032 011 0
	A	1 650 mm	PRO 032 012 0
	C	2 675 mm	PRO 032 013 0
	A	4 100 mm	PRO 032 014 0
	B	2 650 mm	PRO 032 015 0
	A	1 500 mm	PRO 032 016 0

Kros reference pro snímač otáček kola ProVia

Značka OE dílu	Číslo OE dílu	Značka OE dílu	Číslo OE dílu	Značka OE dílu	Číslo OE dílu
PRO 032 000 0		Mercedes-Benz	A0015426818 A0015427818 A0015427819 A0025422518	PRO 032 008 0	
DAF	1315698 1361393 1504951 1518724 1778552 1778554	Paccar	1529040	DAF	1862602 1869290
EvoBus	A0025423118	PRO 032 003 0		PRO 032 009 0	
IVECO	500070461 5801115879 9441032808	DAF	1505215 1518008	FAUN	99707007090
MAN	ZG005610007	EvoBus	A0015423118 A0015428718 A68054200418	KRONE	505820819
Mercedes-Benz	A0025423118 A15-0101	Hyundai	946007A050	MAN	N2255200060
Otokar	16N00-05728-BA	IVECO	5006010272	Renault	5021170124
Paccar	1361393 1504951 1778554	MAN	81271206117	Volvo	WA4410329050
Renault	5010604322 5021170121 5021170122	Mercedes-Benz	A0015423118 A0015428718	PRO 032 010 0	
Scania	1934568 1934570 2090021 2149659	Neoplan	81271206117	DAF	1400071 1506149
Solaris	1102905340	Paccar	1505215 1518008	EvoBus	A0019050400 A0065427618
PRO 032 001 0		Renault	5010422334	Ford	7C462B372AA
DAF	1504929 1506003	Scania	2090022	Hyundai	946007A500 946007A550
Ford	98CT2B372AA	Solaris	720387939	IVECO	42554824 504013848
Hyundai	946007A150	Tata Daewoo	3879500610	Mercedes-Benz	A0019050400 A0065427618
IVECO	4460000009	PRO 032 004 0		Nissan	479009X600
Paccar	1504929 1506003	DAF	1524828	Paccar	1400071 1505052
Renault	5010422332 5021170123	IVECO	41200560 41200561	Scania	2090024
Scania	1934569 2090023	Paccar	1524828	Solaris	1021400501
PRO 032 002 0		PRO 032 005 0		Volvo	21760204
EvoBus	A0015426818 A0015427818 A0025422518	Scania	1892051	PRO 032 011 0	
PRO 032 006 0		PRO 032 007 0		DAF	1518009 1531495
Scania		DAF	1850203 1862600 1870628	EvoBus	A0015423318 A0015428818 A0015428918 A0025422618 A0025423818
Mercedes-Benz		Mercedes-Benz	A0075427218	Mercedes-Benz	A0015423318 A0015428818 A0015428918 A0025422618 A0025423818

Značka OE dílu	Číslo OE dílu	Značka OE dílu	Číslo OE dílu	Značka OE dílu	Číslo OE dílu
Paccar	1518009	PRO 032 014 0	Renault 21361881	Volvo	20509865
Solaris	920100080				21361884
PRO 032 012 0			Volvo 20509869	PRO 032 016 0	21361893
Scania	1892057	PRO 032 015 0			Renault
PRO 032 013 0			Renault 21361893		7421296829
Scania	1892058			Volvo	21296829

Prodlužovací kabely ABS ProVia



Produkt	Délka	Číslo ProVia
	1 800 mm	PRO 537 018 0
	2 300 mm	PRO 537 023 0
	3 000 mm	PRO 537 030 0
	3 800 mm	PRO 537 038 0
	4 000 mm	PRO 537 040 0
	5 100 mm	PRO 537 051 0
	6 000 mm	PRO 537 060 0
	8 000 mm	PRO 537 080 0
	10 000 mm	PRO 537 100 0

Kros reference pro prodlužovací kabely ABS ProVia

Značka OE dílu	Číslo OE dílu	Značka OE dílu	Číslo OE dílu	Značka OE dílu	Číslo OE dílu
PRO 531 018 0		Hyundai	10033431	MERITOR	S4497120180
Benalu	M058296	KÄSSBOHRER	7176020000	Nooteboom	8815
CLAAS	8351830	KEMPF	2305503		310020
DAF	1506061	KENWORTH	S449-712-018-0	Paccar	865699
FAYMONVILLE	13491	KÖGEL	341980	PETERBILT	S449-712-018-0
FREIGHTLINER	TDAS4497120180		2341980	Renault	5021170141
Fruehauf	CF371494	Langendorf	1110875	Scania	1912312
	M058296	LOHR	A05101394	Schmitz Cargobull	51213
	MO58296	MACK	6300-4497120180		7176020000
Goldhofer	162653		8235-S4497120180	SHOWA AIRCRAFT	A8188-003500
Great Dane	40500255	MAN	N2255200064	Utility Trailer	4497120180
Hendrickson	4497120180	Manac	981-128969-03	VDL	20279117
					41156003

Značka OE dílu	Číslo OE dílu	Značka OE dílu	Číslo OE dílu	Značka OE dílu	Číslo OE dílu
Volvo	3093242 WA4497120180 WAB4497120180	Solaris	1102905320	Volvo	WA4497120300
PRO 531 023 0		Tirsan	21150110041	PRO 531 038 0	
Benalu	M058431	VDL	41156004	DAF	1505060
DAF	1505058	Volvo	WA4497120230	FREIGHTLINER	TDAS4497120380
Doll	7029687	Zorzi	1070056	Fruehauf	1H312779603
FAYMONVILLE	8905	PRO 531 030 0		Goldhofer	162654
Feldbinder	865 8865	Benalu	M058318	Hendrickson	4497120380
FREIGHTLINER	TDAS4497120230	DAF	1505059	KÄSSBOHRER	7176022000 7788085000 1940 (HENDRICKS)
Fruehauf	M058431 M05843101 MO5843101	Doll	7028007	KEMPF	2305525ALTERNATIV
Goldhofer	162657	FAYMONVILLE	1120	KENWORTH	S449-712-038-0
Hendrickson	4497120230	Feldbinder	63169	KRONE	5811313 58113130
IVECO	9449712023	Fruehauf	M059318	Langendorf	1110879
KÄSSBOHRER	21150110041	Goldhofer	163625	LIEBHERR	10010262
KEMPF	2305020 2305020ALTERNATIV	KÄSSBOHRER	21150110007	LOHR	A05101304
KENWORTH	S449-712-023-0	KODAIRA INDUSTRIAL	VS70000133	MACK	6300-4497120380 8235-S4497120380
KÖGEL	341981	KÖGEL	341982	MAN	N2255200065
KRONE	5818310 58183100 505818310	KRONE	5811094 58110940 505811094	MERITOR	S4497120380
Langendorf	1110876	Langendorf	1110877	NIPPON FRUEHAUF	7385-267
LIEBHERR	10010261	LIEBHERR	104000106 502664408 502815701	NIPPON TREX	924301-00123
Meiller	79684270112650	LOHR	4497120300	Nooteboom	310021 1529250
MERITOR	S4497120230	MAN	N2955010109	Paccar	1505060
Neoplan	7173023	Meiller	79684339017403	PETERBILT	S449-712-038-0
Nooteboom	310023 1552750	NIPPON TREX	924301-00122	Renault	5021170144
Orthaus	508068 50809802300	Orthaus	508070	Scania	1912313
Otokar	AIF0637	Otokar	AIF0840	Schmitz Cargobull	51214 4497120380 7176022000 7788085000 SO51214
Paccar	1505058	Paccar	1505059	Schwarz Müller	33684
PETERBILT	S449-712-023-0	Renault	5021170143	TEREX	2153412
Renault	5021170142	Scania	1738452	Tirsan	21150110011
Scania	1788951	Schmitz Cargobull	51276 SO51276 T2004493	VAN HOOL	10544069
Schmitz Cargobull	51276 53996 4497120230	Schwarz Müller	34254	Volvo	3095724 WAB4497120380
		SHOWA AIRCRAFT	A8188-012300	Zorzi	6106028
		Tirsan	21150110007		
		VAN HOOL	10522033		

Značka OE dílu	Číslo OE dílu	Značka OE dílu	Číslo OE dílu	Značka OE dílu	Číslo OE dílu
PRO 531 040 0		Nootboom	2008950 3311373	KÖGEL	332398
DAF	867636	Orthaus	50809805100	Langendorf	1110884
FAYMONVILLE	82016	Paccar	1505061	LIEBHERR	502663508
Feldbinder	8864	PETERBILT	S449-712-051-0	Neoplan	7173080
IVECO	5801110953	Renault	5021170145	Nootboom	15502 1077834
KEMPF	2305525	SAF	5400012800	Paccar	867637
KÖGEL	330417	Scania	1784591	Scania	1784592
Langendorf	1110880	Schmitz Cargobull	51368 4497120510 7176023000 7788086000 S051368	Schwarz Müller	35268
Meiller	79684470121992	Schwarz Müller	33869	PRO 531 100 0	
Paccar	867636	Tirsan	21150110010	Alexander Dennis	65387712
Scania	2091317	VAN HOOL	10545601	DAF	871383
Schmitz Cargobull	1BREMSE0201	Volvo	8065627 WAB4497120510	FAYMONVILLE	8908
Volvo	WA4497120400	Wabash National	11400191-03	Feldbinder	8836
PRO 531 051 0		PRO 531 060 0		Goldhofer	163540
DAF	1505061	DAF	1505062	Hüffermann	6BA0010004
Doll	7040303	FAYMONVILLE	8906	KÄSSBOHRER	21150110009
FAYMONVILLE	8917	Feldbinder	8860	KEMPF	2305520
Feldbinder	854 8854	Goldhofer	163541	KÖGEL	339637
FREIGHTLINER	TDAS4497120510	KÖGEL	328454 3284540	KRONE	5811098 58110980 505811098
Goldhofer	162655	Langendorf	1110882	Langendorf	1110886
Hendrickson	4497120510	LIEBHERR	502663608	LOHR	A05101315
Irizar	8015554	Meiller	79684639019947	MERITOR	S4497121000
KÄSSBOHRER	7176023000 7788086000 21150110010	Otokar	16N0803778AA	NIPPON TREX	924301-00126
KENWORTH	S449-712-051-0	Paccar	1505062	Nootboom	1599220 3311371
KÖGEL	330419	Scania	2091318	Orthaus	508075 50809810002
KRONE	5811089 58110890	Volvo	WA4497120600	Paccar	871383
Langendorf	1110881	PRO 531 080 0		Scania	1738453
LIEBHERR	5010086 10167900 502663708	DAF	867637	Schmitz Cargobull	52144 SO52144
LOHR	4497120510	Doll	7055990	Schwarz Müller	33862
MACK	6300-4497120510 8235-S4497120510	FAYMONVILLE	8907	Tirsan	21150110009
Meiller	79696139004922	Feldbinder	61392	Trolley Boats LLC	4497121000
MERITOR	S4497120510	Goldhofer	163639	VAN HOOL	10574059
NIPPON FRUEHAUF	7835-389	KEMPF	2305508	Volvo	WA4497121000

ELEKTROMAGNETICKÝ VENTIL ABS

Elektromagnetický ventil ABS je navržen tak, aby podle potřeby zvyšoval, snižoval, nebo udržoval tlak v brzdových válcích vozidla během zásahu ABS. Zvyšuje celkovou bezpečnost vozidla a zlepšuje stabilitu a říditelnost vozidla při brzdění.

Hlavní vlastnosti

- Maximální tlak 13 bar
- Třída ochrany III VDE 0580
- Funkce nouzového brzdění se proto provádí prostřednictvím BBA a ventil je řízen řídicí jednotkou ABS
- Zajišťuje nejvyšší bezpečnostní standard v brzdových systémech ABS



VLASTNOST	OE ORIGINÁL	PROVIA	PRŮMĚR AFTERMARKETU*
Odolnost vůči korozi (hodiny)			
Únik (cm ³ /min) po testu odolnosti			
Životnost			

* Průměrný alternativní produkt s nízkou specifikací

Číslo ProVia	Max. provozní tlak	Odolnost	Napětí	Jmenovitý proud	Přípojka 1	Přípojka 2
PRO 472 001 0	13 bar	IP 69K DIN 40050 Bl.8	24 V DC	≤ 1,65	M22×1,5 JED-388	M22×1,5 JED-388
PRO 472 002 0	13 bar	IP 69K DIN 40050 Bl.9	24 V DC	≤ 1,65	M22×1,5 JED-152	M22×1,5 JED-152

NOVÉ

Kros reference pro elektromagnetický ventil ABS

Značka OE dílu	Číslo OE dílu	Značka OE dílu	Číslo OE dílu	Značka OE dílu	Číslo OE dílu	
PRO 472 001 0		Mercedes-Benz	44296544	HYUNDAI	594207F000	
Alexander Dennis	6575332		5010143058	IRISBUS	41027224	
Ashok Leyland	445332075		81524526038		4460000008	
			A0044296544	IRIZAR	8015515	
CNHTC	AZ87355000100	MERITOR	S4721950160	IVECO	1079666	
	WG90003605151				41027224	
	WG90003605152	Neoplan	81524526019		41211070	
	WG9000360515/1				42070065	
DAF	1304635	Nissan	464139X401		42123220	
	1505210				42542734	
	1524831	Paccar	1505210		4460000008	
ERF	4082200		1524831		5801091133	
EvoBus	A0044296544	PETERBILT	S472-195-016-0		E4460000008	
				KENWORTH	S472-195-018-0	
FAW	355031050A	Renault	44296544			
Foton	1417135900001		5010143058	KIA	OK87T43802	
	1419335676004		81524526038	KING LONG	235600020	
	1612135900002	Scania	1453761		35A0350010	
	H0356D02001A0		1934974	LIEBHERR	502666708	
	H4356D02001A0		1934978			
	L0356012003A0	Shaanxi	DZ95189583020	MACK	6300-4721950180	
HINO	899960117A	UD Trucks	464139X401		8235-54721950180	
Irisbus	41211070			MERITOR	S4721950180	
	5006034256	VDL	20252300	OTOKAR	13C0008804AA	
	5006143405			PACCAR	1504901	
IVECO	125726	Volvo	WA4721950160	PETERBILT	S472-195-018-0	
	41027224		WAB4721950160			
	41211070	PRO 472 002 0			SCANIA	1376793
	42070065	ALEXANDER DENNIS	6538771		1453761	
	42123220		6576932		1518589	
	42542734		6579421		1934975	
	5006034256	ASHOK LEYLAND	445332007	SCHWARZMÜLLER	12992	
	5006143405					
	9472195055	CNHTC	WG9718360002	SHAANXI	61223550112	
KENWORTH	S472-195-016-0		WG97183600021		DZ9100580213	
			WG9718360002/1	Solaris	1102963200	
Leyland DAF	1304635	DAEWOO	3453401300	TEREX	132412	
	ABRA143			VAN HOOL	10674229	
	ABRD758	DAF	1504901			
MACK	6300-4721950160			VDL	28210607900	
		FAUN	99707006699	VOLVO	1079666	
MAN	4082200				41027224	
	44296544	FAW	35503156S		41211070	
	4721950160		S35503156S		42070065	
	5010143058	FELDBINDER	7292		42123220	
	81524525019				42542734	
	81524526019	FORD	YC442C219AA		WAB4721950180	
	81524526038			YUTONG	355000017	
	ZG110050007	FOTON	1106935600030			
			1106936800030			
			1417135900001			
		FREIGHTLINER	TDAS4721950180			



ELEKTRONICKY ŘÍZENÉ PNEUMATICKÉ ODPRUŽENÍ

ELEKTROMAGNETICKÝ VENTIL ECAS • SNÍMAČ VÝŠKY ECAS



ELEKTROMAGNETICKÝ VENTIL ECAS

V elektronicky řízeném pneumatickém odpružení představuje elektromagnetický ventil rozhraní mezi elektronickými výstupními signály z elektronické řídicí jednotky a pneumatickými ovládacími signály pro měchy pneumatického odpružení.

Hlavní vlastnosti

- Teplotní rozsah: -40 °C až +80 °C
- Provozní tlak: 5–13 bar
- Rozhraní: typ s elektrickým připojením, typ s pneumatickým připojením, umístění montážních šroubů
- Všechny varianty (kromě PRO 412 004 0 a PRO 412 005 0) s tlumičem
- Závit přípojky M22×1.5 podle normy Voss 230
- Elektrické konektory s piny podle normy DIN 72585



VLASTNOST	OE ORIGINÁL	PROVIA	PRŮMĚR AFTERMARKETU*
Únik -40 °C (cm ³ /min)			
Únik +80 °C (cm ³ /min)			
Životnost produktu			

* Průměrný alternativní produkt s nízkou specifikací

Elektromagnetický ventil ECAS ProVia

Číslo ProVia	Použití	E-připojení	Poznámka
PRO 412 000 0	Dvoubodové řízení zadní nápravy (2 snímače výšky)	1 bajonet DIN 72585-A1-4.1-Sn/K2	• Tlumič na přípojce 3
PRO 412 001 0	Dvoubodové řízení zadní nápravy (2 snímače výšky)	1 bajonet DIN 72585-A1-4.1-Sn/K2	• Tlumič na přípojce 3 • Přípojka 21 uzavřena
PRO 412 002 0	Jednobodové řízení zadní nápravy (1 snímač výšky)	1 bajonet DIN 72585-A1-4.2-Sn/K1	• Příčná klapka • Tlumič na přípojce 3
PRO 412 003 0	Jednobodové řízení přední nápravy (1 snímač výšky)	1 bajonet DIN 72585-A1-3.6-Sn/K2	• Odvzdušnění prostřednictvím ventilu zadní nápravy • Příčná klapka • Tlumič na přípojce 3
PRO 412 004 0	Jednobodové řízení přední nápravy (1 snímač výšky)	1 bajonet DIN 72585-A1-2.1-Sn/K2	• Příčná klapka • Odvzdušnění prostřednictvím ventilu zadní nápravy
PRO 412 005 0	Jednobodové řízení přední nápravy (1 snímač výšky)	1 bajonet DIN 72585-A1-3.6-Sn/K2	• Příčná klapka • Odvzdušnění prostřednictvím ventilu zadní nápravy

Číslo ProVia	Použití	E-připojení	Poznámka
PRO 412 006 0	Přední náprava v autobusech	1 bajonet DIN 72585-A1-3.6-Sn/K2 1 bajonet DIN 72585-A1-4.1-Sn/K2	<ul style="list-style-type: none"> Funkce Kneeling pro autobusy na zastávce <ul style="list-style-type: none"> Integrovaná funkce odvodušnění <ul style="list-style-type: none"> Tlumič na přípojce 3
PRO 412 007 0	Přední náprava v autobusech	1 bajonet DIN 72585-A1-3.6-Sn/K2 1 bajonet DIN 72585-A1-4.2-Sn/K2	<ul style="list-style-type: none"> Funkce Kneeling pro autobusy na zastávce <ul style="list-style-type: none"> Tlumič na přípojce 3

Kros reference pro elektromagnetický ventil ECAS ProVia

Značka OE dílu	Číslo OE dílu	Značka OE dílu	Číslo OE dílu	Značka OE dílu	Číslo OE dílu
PRO 412 000 0		Langendorf	1111648	YUTONG	350601075
EvoBus	A0003278525	Leyland DAF	1302682 1343254 ABRA180 ABRB811	PRO 412 002 0	
Hyundai	558028KZZ0	LOHR	F00257376	Alexander Dennis	AB4729000550
Kia	558028KZZ0	MAN	81259026146 81259026239 2Z0607361G N2259026006	Ashok Leyland	442562004
Mercedes-Benz	0003278525	Mercedes-Benz	A0003276725	DAF	1343255 1304587
PRO 412 001 0		NATO	4810123666446	Doll	7055976 7088657
Alexander Dennis	661657 AB4729000530 ABA0003276825	Neoplan	1101016529 81259026146 81259026239	FAW	2941605-55A
Daewoo	3425002880	Orthaus	495068	FAYMONVILLE	14177
DAF	1302682 1343254 1505294 1506180	Renault	5010143096 5010422345	Feldbinder	1042813 083184
E.R.F.	81259026146	Scania	1383956 1934983 1934990 1934994	Goldhofer	165646
EvoBus	A0003276725	Schmitz Cargobull	1023612	Irisbus	41211012
FAYMONVILLE	13769	Schwarz Müller	36833	Isuzu	1825639780
Ford	4C463038AA	Solaris	1021402002	IVECO	41211012
Foton	1618029600001	VDL Bus	41343254 759000177 28220102600	KÄSSBOHRER	21145210032 21150110028
Hyundai	559507K700	Volvo	20707211	Kinglong	29Y11-45020
Irisbus	41211013 500310195	VW	2Z0607361F	KÖGEL	339077
Irizar	8015530			KRONE	5813398 505820672/0
Isuzu	1825637130			Langendorf	1111649
IVECO	41211013 500310195			Leyland DAF	1304587 ABRA090 ABRB810
Kinglong	29Y11-45025			LOHR	F00295081
KRONE	505820513			MAN	81259026145

Značka OE dílu	Číslo OE dílu	Značka OE dílu	Číslo OE dílu	Značka OE dílu	Číslo OE dílu	
	81259026238	PRO 412 004 0		EvoBus	A0003279725	
	81259029145		Mercedes-Benz	A0003278425	Foton	1618029600001
	N2259026005		PRO 412 005 0		Irizar	8015529
Meiller	798307/70009948		Doll	7093146	MAN	2Z0601361F
	798857/70193564		E.R.F.	81259026144	Mercedes-Benz	A0003279725
Neoplan	81259026145		Goldhofer	168923	Shaanxi	6180J-3629112
Nooteboom	16062		Hyundai	558018R900	VDL Bus	41150130
	3478624		Irisbus	41211011		759000174
Renault	5010457434		IVECO	41211011	VW	2Z0601361G
Scania	1934984		Kia	558018R900	YUTONG	3506-01316
	1934991		KRONE	5813774	PRO 412 007 0	
Schmitz Cargobull	1066451			505821128	Hyundai	558018KZZO
	052540		MAN	81259026144	KRONE	5813774
	INS033-0018			81259029144		5813774/1
Schwarzmüller	38091		Renault	4729000540	MAN	81259026144
	93651			5010143097		81259026230
Tirsan	21145210032			5010457151		81259029144
	21150110028		Volvo	20734168	Neoplan	81259026230
VDL Bus	9116823	PRO 412 006 0		Renault	5010143097	
Volvo	20707214	Alexander Dennis	662174			
PRO 412 003 0		DAF	1150130			
MAN	81259026237		1525422			
	82259026237					
Neoplan	81259026237					

Nahrazení ventilů ECAS1 ventily ProVia ECAS3

K hladkému přechodu z ventilu ECAS1 na ECAS3 potřebujete speciální opravárenské sady. Aby byla zajištěna řádná integrace ventilu ECAS3 do systému ECAS vozidla, budete potřebovat 3 opravárenské sady.

Typy opravárenských sad jsou zobrazeny níže a jsou seřazeny dle funkcí.

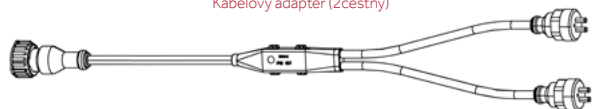
Připojení elektromagnetického ventilu

Oprárenské sady se používají k přechodu z jednoho typu elektromagnetu M27 (ECAS1) na elektromagnety s bajonetovým připojením DIN (ECAS3).

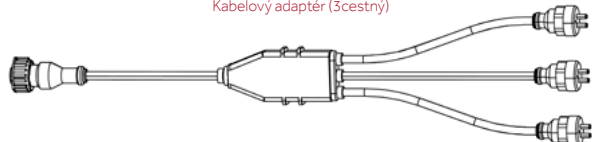
894 601 134 2
Kabelový adaptér (1cestný)



472 880 929 2
Kabelový adaptér (2cestný)



472 880 928 2
Kabelový adaptér (3cestný)



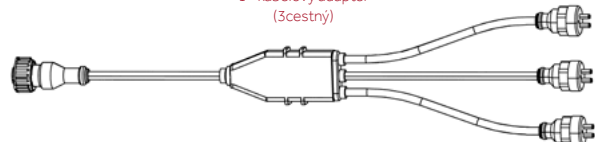
472 880 930 2
3 kabely: 1× kabelový adaptér (1cestný)



1× kabelový adaptér
(2cestný)



1× kabelový adaptér
(3cestný)



Elektrické připojení

Opravné sady zajišťují řádné zapojení do elektrického konektoru.

Opravná sada 894 601 161 2 funguje jako prodloužení a nastavuje zapojení pinů správným způsobem.

Opravná sada 472 880 931 2 – bez prodloužení – též přestavuje zapojení pinů v zásuvce.

894 601 161 2
Adaptér (prodlužovací kabel)



472 880 931 2
Adaptér (kabel na prodloužení a zapojení pinů)



Zapojení Voss

Některé verze ECAS1 jsou vybaveny pneumatickou přípojkou M16×1,5 Voss a verze ECAS3 jsou vybaveny přípojkami M22×1.5 Voss. Opravné sady umožňují redukci z M22×1.5 na M16×1.5 a zajišťují těsnost. Lze použít stávající pneumatické zapojení vozidla.

472 880 932 2
Adaptér Voss, 2× O-kroužek
(M22×1.5 / M16×1.5), podložka



472 880 933 2
Adaptér Voss, O-kroužek (M22×1.5)

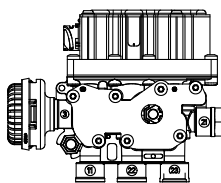


Pneumatické zapojení

Některé ventily ECAS1 mají na všech vzduchových přípojkách standardní metrické závity a všechny ventily ECAS3 jsou vybaveny metrickými připojovacími závity Voss. U těchto ventilů je nutné použít opravnou sadu 472 900 931 2, aby bylo dosaženo těsnosti vzduchové přípojky.

472 900 931 2
4× O-kroužek



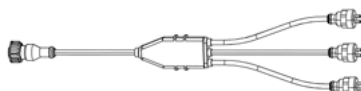


Nahrazení ventilů ECAS1 ventily ProVia ECAS3 PRO 412 001 0

PRO 412 001 0 použití opravárenských sad
níže nahrazuje kros reference OE.



472 880 928 2
Kabelový adaptér (3cestný)



472 880 928 2
Kabelový adaptér (3cestný)

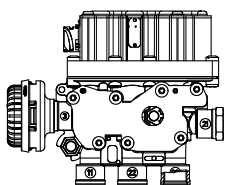


472 900 931 2
4× O-kroužek



472 900 931 2
4× O-kroužek

Značka OE dílu	Číslo OE dílu	Značka OE dílu	Číslo OE dílu	Značka OE dílu	Číslo OE dílu
Alexander Dennis	AB4729000010	DAF	1505290 1505292	DAF	1518917
DAF	1249402 1506152 1505291R 1506179 527488	EvoBus	8241562000	Irisbus	41003307
EvoBus	82416830000 A0003276225	MAN	81259026117	Iveco	41003307
Faymonville	3545	Neoplan	81259026117		
Irisbus	97106463 U401907801	Paccar	1505290 1505292		
Langendorf	1111646	SCANIA	1105670		
MAN	1169000 81259026154				
Mercedes-Benz	A0003276225				
Neoplan	11016528 102140300 81259026154				
Paccar	1505291R				
Renault	5021170199				
SCANIA	1934986 2089751				
VDL Bus	1249402 41249402				



Nahrazení ventilů ECAS1 ventily ProVia ECAS3 PRO 412 002 0

PRO 412 002 0 použití opravárenských sad
níže nahrazuje kros reference OE.



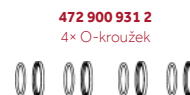
472 880 929 2
Kabelový adaptér (2cestný)



472 880 929 2
Kabelový adaptér (2cestný)



472 900 931 2
4× O-kroužek



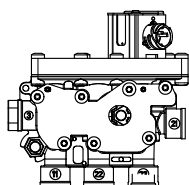
472 900 931 2
4× O-kroužek

Značka OE dílu	Číslo OE dílu	Značka OE dílu	Číslo OE dílu	Značka OE dílu	Číslo OE dílu
DAF	1249319 1518916	Goldhofer	164786	Irisbus	41003310
Feldbinder	11594	MAN	81259026132	Iveco	41003310
Kögel	324471	Meiller	39004927 796967		
Krone	505810491/0	Neoplan	81259026132		
MAN	1168275 81259026155	Schmitz	050703		
Neoplan	81259026155				
Paccar	ACHE898				
Renault	5010235153				
SCANIA	1347572 1934988				
Schmitz	051347				
VDL Bus	1249319 41249319				



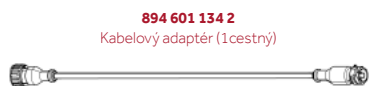
472 880 931 2
Adaptér (kabel na prodloužení a zapojení pinů)

Značka OE dílu	Číslo OE dílu
DAF	1506181
SCANIA	1934993



Nahrazení ventilů ECAS1 ventily ProVia ECAS3 PRO 412 005 0

PRO 412 005 0 použití opravárenských sad
níže nahrazuje kros reference OE.

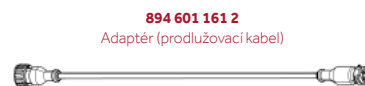


894 601 134 2
Kabelový adaptér (1cestný)

472 880 933 2
Adaptér Voss, O-kroužek (M22×1.5)



472 880 933 2
Adaptér Voss, O-kroužek (M22×1.5)



894 601 161 2
Adaptér (prodlužovací kabel)

472 880 933 2
Adaptér Voss, O-kroužek (M22×1.5)

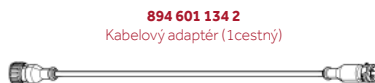


Značka OE dílu	Číslo OE dílu	Značka OE dílu	Číslo OE dílu	Značka OE dílu	Číslo OE dílu
EvoBus	A0003276325	Neoplan	81259026144	Renault	5010422018
Irisbus	U401907802				
Kögel	325209				
Krone	505810492 5810492				
MAN	81259026144				
Mercedes-Benz	A0003276325				
Neoplan	102140210				
SCANIA	1934989				

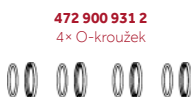


472 900 931 2
4× O-kroužek

472 880 932 2
Adaptér Voss, 2× O-kroužek (M22×1.5/ M16×1.5), podložka



894 601 134 2
Kabelový adaptér (1cestný)



472 900 931 2
4× O-kroužek

472 880 932 2
Adaptér Voss, 2× O-kroužek (M22×1.5/ M16×1.5), podložka



Značka OE dílu	Číslo OE dílu	Značka OE dílu	Číslo OE dílu
Irisbus	41003308	EvoBus	8241563000
Iveco	41003308	MAN	1213753 81259026113
		Neoplan	11016526 102140200 81259026113
		Renault	5810112384
		Schmitz	50704

SNÍMAČ VÝŠKY ECAS

V elektronicky řízeném pneumatickém odpružení (ECAS) snímač výšky, který je připojený k nápravě prostřednictvím ramena páky, monitoruje vzdálenost mezi nápravou a rámem vozidla, kterou předává do ECU prostřednictvím kabelu snímače. Toto je výchozí bod procesu elektronicky řízeného odpružení užitkových vozidel.

Hlavní vlastnosti

- Přesný otáčivý pohyb ramena
- Přizpůsobeno pro provoz na obou stranách vozidla
- K dispozici jsou tři varianty s křížovou pákou a jedna s přímou pákou.
- Napájecí napětí: 8–16 V DC
- Proudový odběr: max. 90 mA
- Elektrické připojení: Bajonet ISO 15170
- Teplotní rozsah: -40 °C až +80 °C
- Krytí podle ISO 20653: IP 6K9K



Číslo ProVia	Typ páky	Tolerance charakteristické křivky
PRO 412 030 0	Přímá páka	–
PRO 412 031 0	Křížová páka	$t_{+50^\circ} - t_{0^\circ} = 150 \pm 8 \mu s$
PRO 412 032 0	Křížová páka	$t_{+50^\circ} - t_{0^\circ} = 146 \pm 4 \mu s$
PRO 412 033 0	Křížová páka	$t_{+50^\circ} - t_{0^\circ} = 142 \pm 8 \mu s$

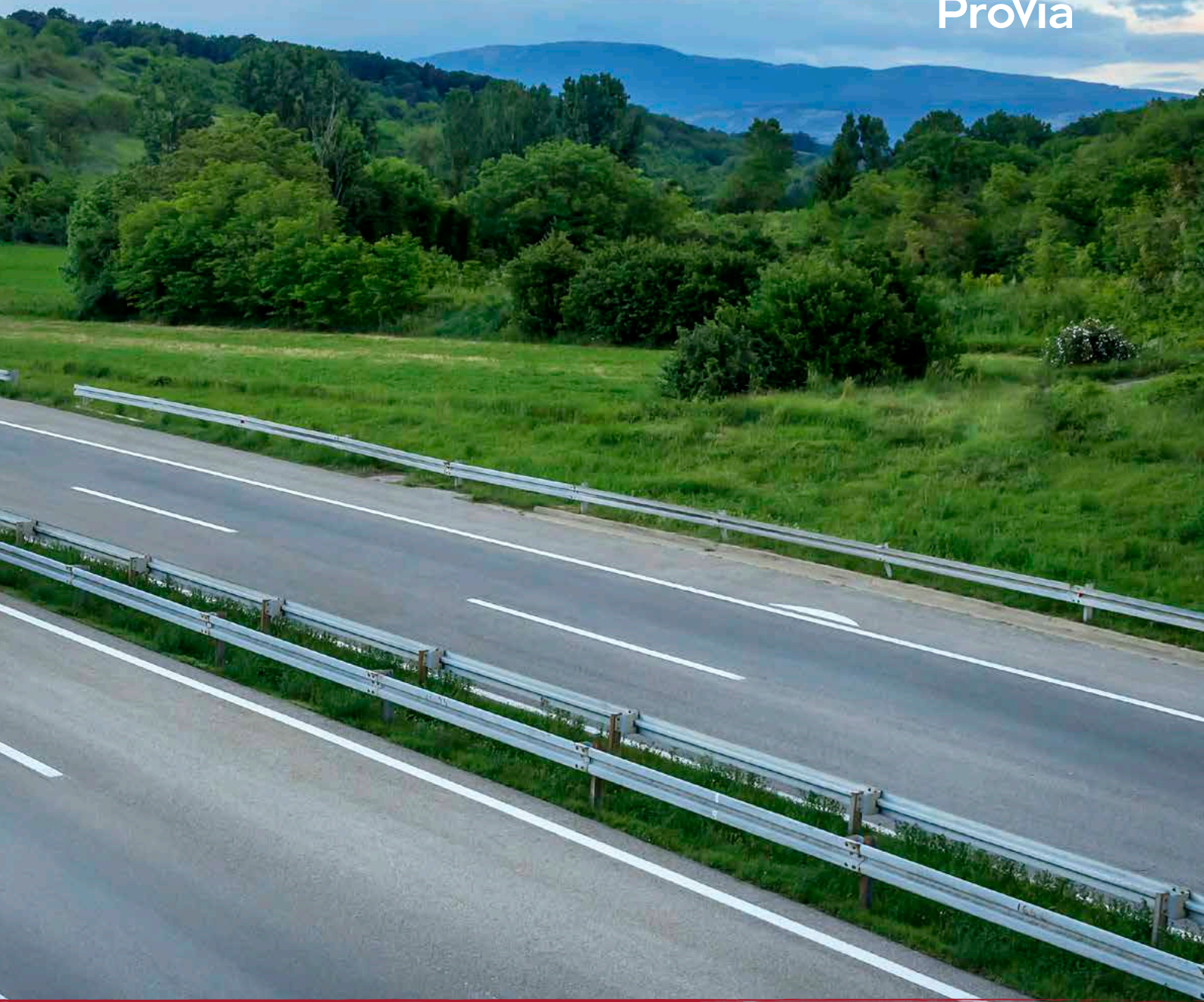
Kros reference pro snímač výšky ProVia ECAS

Značka OE dílu	Číslo OE dílu	Značka OE dílu	Číslo OE dílu	Značka OE dílu	Číslo OE dílu
PRO 412 030 0		Nooteboom	3478622	FAW	3614315-Y671/A
Alexander Dennis	662172	Otokar	A-IF2063	Hyundai	558508D000
DAF	1365935	Paccar	1365935	Irisbus	41200708
Doll	7119045	Renault	5010422344	IVECO	41200708
FAYMONVILLE	214004	Scania	1495828 1934584 2099046	Kia	558508D000
Irizar	8015544	Schmitz Cargobull	1055349	MAN	81259370040
IVECO	M78121482	Schwarz Müller	86461	Mercedes-Benz	A0025426718
KÄSSBOHRER	21151103152	Tirsan	21151103152	Scania	1448082 1934585
KÖGEL	6503143/0	VDL Bus	262643 2026243 759000181	PRO 412 032 0	
KRONE	515005712	Volvo	WA4410501000	EvoBus	A0035422618
Langendorf	1273177	PRO 412 031 0		Mercedes-Benz	0035422618
LECITRAILER	4501002	CNHTC	WG9925715101/1	Paccar	1528811
Leyland DAF	1365935 ABRA506	Daewoo	3425002890	Scania	1934586
LOHR	A05101487	DAF	1524843	PRO 412 033 0	
Meiller	798385/70182397	EvoBus	A0025426718	MAN	81259370040
NATO	6695123889365			Neoplan	81259370040



PŘIPOJENÍ PŘÍPOJNÝCH VOZIDEL

SPIRÁLOVÉ A PŘÍMÉ TLAKOVÉ HADICE • SPOJKOVÁ HLAVICE • ELEKTRICKÉ PŘÍSLUŠENSTVÍ



SPIRÁLOVÉ A PŘÍMÉ TLAKOVÉ HADICE

Spirálové tlakové hadice značky ProVia se používají v pneumatickém brzdovém systému jako flexibilní spojení mezi tahačem a přípojným vozidlem.



Hlavní vlastnosti

- Vícevrstvá spirálová tlaková hadice
- Vnější vrstva z materiálu PA12 zajišťuje odolnost vůči konkrétním nebezpečným vlivům a funguje jako ukazatel opotřebení
- Zvýšení jednoduchosti, protože verze ProVia jsou kompatibilní se širokou škálou OE systémů
- Součástka zamezující zapletení a poškození spirály
- Mosazné koncovky
- Teplotní rozsah: od -40 °C do +100 °C
- Všechny hadice ProVia splňují normu ISO7628.
- Navíc spirálové hadice jsou certifikovány podle ISO7375

VLASTNOST	OE ORIGINÁL	PROVIA	PRŮMĚR AFTERMARKETU*
Materiálové složení			
Chemická odolnost			
Teplotní rozsah (°C)			
Ochrana povrchu šroubení			
Flexibilita			

* Průměrný alternativní produkt s nízkou specifikací

Spirálové hadice

Norma: ISO 7375 / ISO 7628
Pracovní délka: 4 m

Barva: Černá, Rozměr: 12 × 1,5 mm
Max. provozní tlak: 10 bar

Číslo ProVia	Koncovky	Barva ochrany před zapletením
PRO 711 056 0	M16×1,5 vnější závit / M16×1,5 vnější závit	Červená
PRO 711 057 0	M16×1,5 vnější závit / M16×1,5 vnější závit	Žlutá
PRO 711 058 0	M22×1,5 vnější závit / M22×1,5 vnější závit	Červená
PRO 711 059 0	M22×1,5 vnější závit / M22×1,5 vnější závit	Žlutá
PRO 711 060 0	M16×1,5 vnější závit / M18×1,5 vnitřní závit	Červená
PRO 711 061 0	M16×1,5 vnější závit / M18×1,5 vnitřní závit	Žlutá
PRO 711 062 0	M18×1,5 vnitřní závit / M18×1,5 vnitřní závit	Červená
PRO 711 063 0	M18×1,5 vnitřní závit / M18×1,5 vnitřní závit	Žlutá

Přímé hadice

Norma: ISO 7628

Barva: Černá

Pracovní délka: 25 m Max. provozní tlak: 12,5 bar

Číslo ProVia	Rozměr
PRO 251 106 6	6 × 1,0 mm
PRO 251 108 6	8 × 1,0 mm
PRO 251 110 6	10 × 1,0 mm
PRO 251 112 6	12 × 1,5 mm
PRO 251 115 6	15 × 1,5 mm

SPOJKOVÁ HLAVICE

Umožňují pneumatické propojení mezi tažným a přípojným vozidlem. Dovolují propojení dvou oddělených okruhů – plnění a ovládání brzd – a zabráňují nesprávnému připojení.

O produktu

- Výkonnostní norma ISO 1728
- Zjednodušená konstrukce těla odolná vůči nepřízní počasí
- Robustní protiprachové kryty



Tažné vozidlo

- Automatické
- M16×1,5
- Plnicí a brzdící okruh
- Žlutá + červená
- Se zpětným ventilem

Přípojně vozidlo

- Normální
- M16×1,5
- Plnicí a brzdící okruh
- Žlutá + červená

VLASTNOST	OE ORIGINÁL	PROVIA	PRŮMĚR AFTERMARKETU*
Kalení			
Doba životnosti produktu (cykly připojení/odpojení)			
Životnost (tlakování a odtlakování)			
Odolnost vůči korozi (hodiny)			
Únik +80 °C (cm ³ /min)			

* Průměrný alternativní produkt s nízkou specifikací

Číslo ProVia	Typ vozidla	Normální	Kryt	Přípojka	Poznámka
PRO 200 221 0	Tažné	ISO 1728	Červená	M16×1,5	se zpětným ventilem
PRO 200 222 0	Tažné	ISO 1728	Žlutá	M16×1,5	se zpětným ventilem
PRO 200 021 0	Přípojně vozidlo	ISO 1728	Červená	M16×1,5	volný průtok
PRO 200 022 0	Přípojně vozidlo	ISO 1728	Žlutá	M16×1,5	volný průtok

ELEKTRICKÉ PŘÍSLUŠENSTVÍ

Produktová řada elektrického příslušenství ProVia nabízí komplexní výběr řešení pro propojení nákladního vozidla a přípojného vozidla. Řada ProVia zahrnuje zásuvky, zástrčky, kabelové adaptéry a 7pólové a 15pólové kabely.

Hlavní vlastnosti

- Kompatibilní s ABS (5pólové) a EBS (7pólové)
- Kabelový adaptér umožňuje přepojení z 15pólového na 2x 7pólový
- Šroubovací zásuvky s přehledným označením kolíků, pro montáž není nutný speciální nástroj
- **Kabely:** pracovní délka 3,5 m; ochrana proti přehození; vyrobeny z robustního polyuretanu
- **Zásuvky:** šroubovací svorky a barevné kódování pro snadnější zapojení
- **Zástrčky:** chráněné těsněním
- Kompletní řada elektrického příslušenství ProVia je certifikována podle ADR/GGVS
- Provozní rozsah -40 °C až +80 °C
- 7pólový spirálový kabel ABS/EBS, 7kolíková zásuvka a 7pólová zástrčka splňují normu ISO 7638
- 15pólový spirálový kabel, kabelový adaptér, 15kolíková zásuvka a 15pólová zástrčka splňují normu ISO 12098



VLASTNOST	OE ORIGINÁL	PROVIA	PRŮMĚR AFTERMARKETU*
Teplotní rozsah (°C)			
Maximální délka natažení			
Průměr vinutí			
Počet závitů			

* Průměrný alternativní produkt s nízkou specifikací

Spirálové kabely

Číslo ProVia	PRO 531 000 0	PRO 531 001 0	PRO 531 002 0
Produkt			
Popis	7pólový spirálový kabel ABS/EBS	15pólový spirálový kabel	Spirálový adaptér 15pólový na 2× 7pólový
Napětí (V)	24 V	24 V	24 V
Počet závitů	29 ±2	26 ±2	36 ±2
Povrchový materiál vinutí	PU	PU	PU
Barva vinutí	černá	černá	černá
Průměr vinutí	50 ±5	60 ±5	40 ±5
Pracovní délka	3,5 m	3,5 m	3,5 m
Povolené natažení kabelu	4,0 m	4,0 m	4,0 m
Průřez vodiče	3 × 1,5 mm ² + 2 × 4 mm ² + 2 × 1,5 mm ²	3 × 2,5 mm ² + 10 × 1,5 mm ² + 2 × 1,5 mm ²	6 × 1,0 mm ² + 1 × 1,5 mm ²
Teplotní rozsah	-40 °C až +80 °C	-40 °C až +80 °C	-40 °C až +80 °C
Barevná ochrana proti přehození	červená	modrá	černá
Certifikace	ISO 7638, ISO 4091, GGVS/ADR	ISO 12098, ISO 4091, GGVS/ADR	ISO 12098, ISO 4091, GGVS/ADR

Zástrčky a zásuvky

Číslo ProVia	PRO 531 000 2	PRO 531 001 2	PRO 531 010 2	PRO 531 011 2
Produkt				
Popis	7koliková zásuvka ABS/EBS	15koliková zásuvka	7pólová zástrčka ABS/EBS	15pólová zástrčka
Napětí (V)	24 V	24 V	24 V	24 V
Teplotní rozsah	-40 °C až +80 °C	-40 °C až +80 °C	-40 °C až +80 °C	-40 °C až +80 °C
Montážní typy kolíků	šroubovací	šroubovací	šroubovací	šroubovací
Barevné kódování	✓	✓	✓	✓
Certifikace	ISO 7638, ISO 4091, GGVS/ADR	ISO 12098, ISO 4091, GGVS/ADR	ISO 7638, ISO 4091, GGVS/ADR	ISO 12098, ISO 4091, ADR/GGVS



REJSTŘÍKY, SEZNAM KROS REFERENCÍ

REJSTŘÍK NÁZVŮ DÍLŮ PROVIA • REJSTŘÍK ČÍSEL PROVIA • ČÍSLO OE ČÍSLO PROVIA



Rejstříky, seznam kros referencí

Rejstřík názvů dílů ProVia

Název dílu ProVia	Strana	Název dílu ProVia	Strana	Název dílu ProVia	Strana
Elektromagnetický ventil ABS	86	Hlava válců pro kompresory	48	PREV ventil	69
Vysoušeč vzduchu	36	Spojková hlavice	101	Pneumatický ovladač spojky	62
Jednotka zpracování vzduchu	38	Dvoumembránový pružinový brzdový válec	24	Tlakový omezovací ventil	44
Brzdový válec	10	Snímač výšky ECAS	97	Čtyřokruhový jisticí ventil	43
Brzdové desky	29	Elektromagnetický ventil ECAS	90	Brzdový ventil přívěsu	74
Ventil pérování kabiny	54	Elektrické příslušenství	102	Reléový ventil	71
Patrona	41	Pedálový brzdič	66	Otočný ventil pro zvedání/spouštění	56
Ventil vzduchového pérování	52	Ventil ruční brzdy	67	Pružinový brzdový válec	18
Posilovač spojky	60	Vyhřívání	40	Odbrzďovací ventil přívěsu	76
Spirálové a přímé tlakové hadice	100	Víceokruhový jisticí ventil	42	Snímač otáček kola	80

Rejstřík čísel ProVia

Číslo ProVia	Strana	Číslo ProVia	Strana	Číslo ProVia	Strana
340 175 000 2	30	PRO 000 007 0	25	PRO 011 005 0	72
340 195 000 2	30	PRO 000 008 0	25	PRO 011 006 0	72
340 225 000 2	30	PRO 000 009 0	25	PRO 011 007 0	72
340 319 001 2	30	PRO 000 010 0	25	PRO 011 008 0	72
340 319 003 2	30	PRO 000 011 0	25	PRO 011 009 0	72
340 319 004 2	30	PRO 000 012 0	25	PRO 015 004 0	45
340 319 005 2*	30	PRO 000 013 0	25	PRO 015 005 0	45
340 319 006 2*	30	PRO 000 017 0	25	PRO 015 026 0	45
340 322 000 2	30	PRO 000 018 0	25	PRO 015 068 0	45
340 901 050 2	30	PRO 006 001 0	52	PRO 015 072 0	45
340 901 060 2	30	PRO 006 002 0	52	PRO 015 073 0	45
340 901 061 2	30	PRO 006 003 0	52	PRO 015 512 0	45
340 901 070 2	30	PRO 006 004 0	52	PRO 032 000 0	81
340 901 071 2	30	PRO 007 001 0	54	PRO 032 001 0	81
340 901 072 2	30	PRO 007 003 0	54	PRO 032 002 0	81
340 901 073 2	30	PRO 007 007 0	54	PRO 032 003 0	81
340 902 000 2	30	PRO 007 010 0	54	PRO 032 004 0	81
340 902 001 2	30	PRO 007 011 0	54	PRO 032 005 0	81
340 902 002 2	30	PRO 007 023 0	54	PRO 032 006 0	81
340 902 003 2	30	PRO 007 028 0	54	PRO 032 007 0	81
340 902 004 2	30	PRO 007 030 0	54	PRO 032 008 0	81
340 902 005 2	30	PRO 007 036 0	55	PRO 032 009 0	81
340 902 191 2	30	PRO 010 200 2	41	PRO 032 010 0	81
340 902 192 2	30	PRO 010 300 0	45	PRO 032 011 0	81
340 902 220 2	30	PRO 010 301 0	45	PRO 032 012 0	81
340 902 221 2	30	PRO 010 302 0	45	PRO 032 013 0	81
340 902 222 2	30	PRO 010 314 0	45	PRO 032 014 0	81
340 902 223 2	30	PRO 010 317 0	45	PRO 032 015 0	81
340 903 220 2	30	PRO 010 318 0	45	PRO 032 016 0	81
340 904 000 2	30	PRO 010 332 0	45	PRO 032 020 0	56
340 904 001 2	31	PRO 010 333 0	45	PRO 032 120 0	56
340 904 002 2	31	PRO 011 000 0	72	PRO 032 220 0	56
340 904 003 2	31	PRO 011 001 0	72	PRO 051 001 0	60
340 904 004 2	31	PRO 011 002 0	72	PRO 051 002 0	60
340 904 005 2	31	PRO 011 003 0	72	PRO 051 003 0	60
PRO 000 006 0	25	PRO 011 004 0	72	PRO 051 004 0	60

Číslo ProVia	Strana	Číslo ProVia	Strana	Číslo ProVia	Strana
PRO 051 005 0	60	PRO 412 002 0	90	PRO 643 031 0	46
PRO 051 006 0	60	PRO 412 003 0	90	PRO 643 037 0	46
PRO 051 007 0	60	PRO 412 004 0	90	PRO 643 083 0	46
PRO 051 008 0	60	PRO 412 005 0	90	PRO 643 307 0	46
PRO 051 009 0	60	PRO 412 006 0	91	PRO 643 308 0	46
PRO 051 010 0	60	PRO 412 007 0	91	PRO 643 325 0	46
PRO 100 100 0	39	PRO 412 030 0	97	PRO 643 328 0	46
PRO 122 001 0	43	PRO 412 031 0	97	PRO 643 330 0	46
PRO 122 002 0	43	PRO 412 032 0	97	PRO 643 331 0	46
PRO 122 003 0	43	PRO 412 033 0	97	PRO 643 335 0	46
PRO 122 004 0	43	PRO 417 004 0	55	PRO 643 339 0	46
PRO 122 005 0	36	PRO 417 025 0	55	PRO 643 500 0	46
PRO 122 005 0	40	PRO 417 034 0	55	PRO 645 000 0	68
PRO 122 007 0	36	PRO 420 001 0	19	PRO 645 001 0	68
PRO 122 008 0	36	PRO 421 002 0	20	PRO 645 002 0	68
PRO 122 019 0	36	PRO 421 004 0	20	PRO 645 003 0	68
PRO 124 000 2	41	PRO 430 001 0	20	PRO 645 004 0	68
PRO 124 002 2	41	PRO 431 001 0	20	PRO 645 005 0	68
PRO 124 701 2	41	PRO 432 001 0	20	PRO 645 006 0	68
PRO 154 002 2	49	PRO 461 101 0	19	PRO 645 007 0	68
PRO 200 021 0	101	PRO 472 001 0	86	PRO 645 008 0	68
PRO 200 022 0	101	PRO 472 002 0	86	PRO 645 009 0	68
PRO 200 221 0	101	PRO 480 010 0	19	PRO 645 010 0	68
PRO 200 222 0	101	PRO 481 012 0	19	PRO 648 000 0	69
PRO 251 106 6	100	PRO 481 050 0	19	PRO 648 001 0	74
PRO 251 108 6	100	PRO 491 001 0	20	PRO 648 002 0	74
PRO 251 110 6	100	PRO 491 002 0	20	PRO 648 003 0	74
PRO 251 112 6	100	PRO 491 003 0	20	PRO 648 004 0	74
PRO 251 115 6	100	PRO 491 004 0	20	PRO 704 932 2	49
PRO 315 008 0	66	PRO 492 001 0	20	PRO 711 056 0	100
PRO 315 077 0	66	PRO 492 002 0	20	PRO 711 057 0	100
PRO 315 180 0	66	PRO 492 003 0	20	PRO 711 058 0	100
PRO 315 263 0	66	PRO 492 005 0	20	PRO 711 059 0	100
PRO 315 264 0	66	PRO 492 006 0	20	PRO 711 060 0	100
PRO 352 922 2	49	PRO 499 001 0	20	PRO 711 061 0	100
PRO 392 200 0	25	PRO 510 920 2	49	PRO 711 062 0	100
PRO 392 201 0	25	PRO 510 930 2	49	PRO 711 063 0	100
PRO 392 202 0	25	PRO 527 001 0	76	PRO 712 002 2	27
PRO 392 203 0	25	PRO 527 002 0	76	PRO 712 019 0	27
PRO 392 204 0	25	PRO 527 004 0	76	PRO 712 712 0	27
PRO 393 100 0	25	PRO 527 005 0	76	PRO 712 713 0	27
PRO 393 101 0	25	PRO 527 006 0	76	PRO 712 715 0	27
PRO 393 102 0	25	PRO 531 000 0	103	PRO 712 716 0	27
PRO 393 103 0	25	PRO 531 000 2	103	PRO 714 000 0	12
PRO 393 200 0	25	PRO 531 001 0	103	PRO 714 007 0	12
PRO 393 201 0	25	PRO 531 001 2	103	PRO 714 015 0	12
PRO 393 202 0	25	PRO 531 002 0	103	PRO 714 015 0	13
PRO 393 203 0	25	PRO 531 010 2	103	PRO 714 019 0	10
PRO 393 204 0	25	PRO 531 011 2	103	PRO 714 020 0	11
PRO 400 001 0	37	PRO 537 018 0	83	PRO 714 030 0	11
PRO 400 002 0	37	PRO 537 023 0	83	PRO 714 241 0	11
PRO 400 920 2	37	PRO 537 030 0	83	PRO 714 242 0	11
PRO 410 001 0	37	PRO 537 038 0	83	PRO 714 244 0	11
PRO 410 002 0	37	PRO 537 040 0	83	PRO 714 245 0	11
PRO 410 003 0	37	PRO 537 051 0	83	PRO 714 330 0	11
PRO 410 004 0	37	PRO 537 060 0	83	PRO 714 710 0	11
PRO 410 920 2	36	PRO 537 080 0	83	PRO 934 005 0	42
PRO 411 006 0	62	PRO 537 100 0	83		
PRO 411 011 0	60	PRO 643 000 0	72		
PRO 411 031 0	60	PRO 643 001 0	45		
PRO 411 300 0	60	PRO 643 002 0	72		
PRO 412 000 0	90	PRO 643 003 0	72		
PRO 412 001 0	90	PRO 643 004 0	72		

Číslo OE » Číslo ProVia

Číslo OE dílu	Číslo ProVia / produkt	Strana	Číslo OE dílu	Číslo ProVia / produkt	Strana
Alexander Dennis			F001882	PRO 032 020 0	Otočný ventil pro zvedání/spouštění56
659826	PRO 051 006 0	Posilovač spojky.....61	F005268	PRO 006 001 0	Ventil vzduchového pérování.....53
661657	PRO 412 001 0	Elektromagnetický ventil ECAS91	M058296	PRO 531 018 0	Prodlužovací kabel ABS.....83
662172	PRO 412 030 0	Snímač výšky ECAS97	M058318	PRO 531 030 0	Prodlužovací kabel ABS.....84
662174	PRO 412 006 0	Elektromagnetický ventil ECAS92	M058431	PRO 531 023 0	Prodlužovací kabel ABS.....84
6538771	PRO 472 002 0	Elektromagnetický ventil ABS85	Bendix		
6573091	PRO 051 006 0	Posilovač spojky.....61	295531	PRO 714 016 0	Brzdový válec pro brzdy s vačkou16
6575332	PRO 472 001 0	Elektromagnetický ventil ABS87	295532	PRO 714 015 0	Brzdový válec pro brzdy s vačkou15
6576932	PRO 472 002 0	Elektromagnetický ventil ABS87	295533	PRO 714 000 0	Brzdový válec pro brzdy s vačkou13
6579421	PRO 472 002 0	Elektromagnetický ventil ABS87	295534	PRO 714 007 0	Brzdový válec pro brzdy s vačkou15
6579422	PRO 472 002 0	Elektromagnetický ventil ABS87	295553	PRO 714 016 0	Brzdový válec pro brzdy s vačkou16
65387712	PRO 531 100 0	Prodlužovací kabel ABS.....85	295554	PRO 714 015 0	Brzdový válec pro brzdy s vačkou15
4321059000	PRO 714 015 0	Brzdový válec pro brzdy s vačkou15	295555	PRO 714 000 0	Brzdový válec pro brzdy s vačkou13
AB4231069000	PRO 714 000 0	Brzdový válec pro brzdy s vačkou13	295556	PRO 714 007 0	Brzdový válec pro brzdy s vačkou15
AB4729000530	PRO 412 001 0	Elektromagnetický ventil ECAS91	BERG		
AB4729000550	PRO 412 002 0	Elektromagnetický ventil ECAS91	120360101	PRO 714 007 0	Brzdový válec pro brzdy s vačkou15
AB9347142110	PRO 122 003 0	Čtyřokruhový jisticí ventil44	BOSCH		
ABA0003276825	PRO 412 001 0	Elektromagnetický ventil ECAS91	482022001	PRO 714 016 0	Brzdový válec pro brzdy s vačkou16
DP002103	PRO 643 002 0	Reléový ventil.....73	482022003	PRO 714 016 0	Brzdový válec pro brzdy s vačkou16
DP002130	PRO 643 000 0	Reléový ventil.....73	482022407	PRO 714 000 0	Brzdový válec pro brzdy s vačkou13
Arfesan			482022408	PRO 714 000 0	Brzdový válec pro brzdy s vačkou13
1600000	PRO 714 016 0	Brzdový válec pro brzdy s vačkou16	Bosch Rexroth		
1600004	PRO 714 016 0	Brzdový válec pro brzdy s vačkou16	4231049000	PRO 714 016 0	Brzdový válec pro brzdy s vačkou16
1610000	PRO 714 015 0	Brzdový válec pro brzdy s vačkou15	4231059000	PRO 714 015 0	Brzdový válec pro brzdy s vačkou15
1610014	PRO 714 015 0	Brzdový válec pro brzdy s vačkou15	4231069000	PRO 714 000 0	Brzdový válec pro brzdy s vačkou13
1610016	PRO 714 015 0	Brzdový válec pro brzdy s vačkou15	4231079000	PRO 714 007 0	Brzdový válec pro brzdy s vačkou15
1610021	PRO 714 015 0	Brzdový válec pro brzdy s vačkou15	Bova		
1620021	PRO 714 000 0	Brzdový válec pro brzdy s vačkou13	204552	340 901 070 2	Brzdové desky32
1620037	PRO 714 000 0	Brzdový válec pro brzdy s vačkou13	BPW		
1620049	PRO 714 000 0	Brzdový válec pro brzdy s vačkou13	203272700	PRO 714 016 0	Brzdový válec pro brzdy s vačkou16
1630000	PRO 714 007 0	Brzdový válec pro brzdy s vačkou14	203272900	PRO 714 007 0	Brzdový válec pro brzdy s vačkou15
1630007	PRO 714 007 0	Brzdový válec pro brzdy s vačkou14	203273100	PRO 714 000 0	Brzdový válec pro brzdy s vačkou13
Ashok Leyland			203273200	PRO 714 015 0	Brzdový válec pro brzdy s vačkou15
442562004	PRO 412 002 0	Elektromagnetický ventil ECAS91	203362000	PRO 714 015 0	Brzdový válec pro brzdy s vačkou15
445332007	PRO 472 002 0	Elektromagnetický ventil ABS87	243109200	PRO 006 003 0	Ventil vzduchového pérování.....53
445332075	PRO 472 001 0	Elektromagnetický ventil ABS87	243113500	PRO 006 001 0	Ventil vzduchového pérování.....53
445332068	PRO 714 710 0	Brzdový válec pro kotoučové brzdy12	544414010	PRO 714 015 0	Brzdový válec pro brzdy s vačkou15
Automann			544415010	PRO 714 000 0	Brzdový válec pro brzdy s vačkou13
170.955.205	PRO 122 019 0	Vysoušeč vzduchu37	544415100	PRO 714 000 0	Brzdový válec pro brzdy s vačkou13
BEDFORD			544415110	PRO 714 000 0	Brzdový válec pro brzdy s vačkou13
A4028470	PRO 714 000 0	Brzdový válec pro brzdy s vačkou13	544416010	PRO 714 007 0	Brzdový válec pro brzdy s vačkou15
Beiben			544416100	PRO 714 007 0	Brzdový válec pro brzdy s vačkou15
1288910046	PRO 007 030 0	Ventil pérování kabiny55	544416110	PRO 714 007 0	Brzdový válec pro brzdy s vačkou15
509-431-00-15	PRO 122 021 0	Vysoušeč vzduchu37	0203277000	PRO 714 710 0	Brzdový válec pro kotoučové brzdy12
Benalu			0203277100	PRO 714 710 0	Brzdový válec pro kotoučové brzdy12
605107100	PRO 714 007 0	Brzdový válec pro brzdy s vačkou14	0243109600	PRO 643 307 0	Tlakový omezovací ventil.....47
605109100	PRO 714 015 0	Brzdový válec pro brzdy s vačkou15	05.444.40.01.0	PRO 712 712 0	Kotouč DDSB.....28
605110100	PRO 714 016 0	Brzdový válec pro brzdy s vačkou16	05.444.40.01.3	PRO 712 715 0	Kotouč DDSB.....28
605252200	PRO 527 001 0	Odbřzdovací ventil přívěsu.....77	05.444.40.02.0	PRO 712 712 0	Kotouč DDSB.....28
605323000	PRO 527 004 0	Odbřzdovací ventil přívěsu.....77	05.444.40.02.3	PRO 712 715 0	Kotouč DDSB.....28
F001572	PRO 006 003 0	Ventil vzduchového pérování.....53	05.444.44.01.0	PRO 712 713 0	Kotouč DDSB.....28

Číslo OE dílu	Číslo ProVia / produkt	Strana	Číslo OE dílu	Číslo ProVia / produkt	Strana		
05.444.44.01.3	PRO 712 716 0	Kotouč DDSB.....	28	WG97183600021	PRO 472 002 0	Elektromagnetický ventil ABS.....	87
05.444.44.02.0	PRO 712 713 0	Kotouč DDSB.....	28	WG9719360005/1	PRO 315 077 0	Pedálový brzdíč.....	67
05.444.44.02.3	PRO 712 716 0	Kotouč DDSB.....	28	WG9719360005/6	PRO 31 500 5	Pedálový brzdíč.....	67
0544432010	PRO 714 710 0	Brzdový válec pro kotoučové brzdy.....	12	WG9725230041/1	PRO 411 021 0	Posilovač spojky.....	61
0544432020	PRO 714 710 0	Brzdový válec pro kotoučové brzdy.....	12	WG9725230041/2	PRO 051 007 0	Posilovač spojky.....	61
0980107550	340 319 003 2	Brzdové desky.....	31	WG9725230041/4	PRO 051 007 0	Posilovač spojky.....	61
0980107570	340 319 004 2	Brzdové desky.....	31	WG9725230051	PRO 411 025 0	Posilovač spojky.....	61
243112800	PRO 032 020 0	Otočný ventil pro zvedání/spouštění.....	56	WG9725230051/2	PRO 051 007 0	Posilovač spojky.....	61
509290040	340 901 061 2	Brzdové desky.....	31	WG9925715101/1	PRO 412 031 0	Snímač výšky ECAS.....	97
509290050	340 901 061 2	Brzdové desky.....	31				
509290060	340 901 071 2	Brzdové desky.....	32	Daewoo			
509290070	340 901 072 2	Brzdové desky.....	32	3329101150	PRO 051 004 0	Posilovač spojky.....	61
509290080	340 901 071 2	Brzdové desky.....	32	3329101151	PRO 051 004 0	Posilovač spojky.....	61
509290090	340 901 072 2	Brzdové desky.....	32	3425002880	PRO 412 001 0	Elektromagnetický ventil ECAS.....	91
509290100	340 901 061 2	Brzdové desky.....	31	3425002890	PRO 412 031 0	Snímač výšky ECAS.....	97
509290220	340 901 061 2	Brzdové desky.....	31	3453401300	PRO 472 002 0	Elektromagnetický ventil ABS.....	87
509290230	340 901 071 2	Brzdové desky.....	32	3454402440	PRO 010 300 0	Tlakový omezovací ventil.....	46
536270020	340 901 070 2	Brzdové desky.....	32	4750103010	PRO 010 301 0	Tlakový omezovací ventil.....	46
980102570	340 901 070 2	Brzdové desky.....	32				
980102750	340 901 061 2	Brzdové desky.....	31	DAF			
980102920	340 901 070 2	Brzdové desky.....	32	371274	PRO 645 007 0	Ventil ruční brzdy.....	68
980102930	340 901 061 2	Brzdové desky.....	31	705707	PRO 714 007 0	Brzdový válec pro brzdy s vačkou.....	15
980106200	340 901 072 2	Brzdové desky.....	32	721180	PRO 714 016 0	Brzdový válec pro brzdy s vačkou.....	16
980106210	340 901 061 2	Brzdové desky.....	32	735929	PRO 714 016 0	Brzdový válec pro brzdy s vačkou.....	16
980106350	340 901 061 2	Brzdové desky.....	32	745398	PRO 714 016 0	Brzdový válec pro brzdy s vačkou.....	16
980106360	340 901 070 2	Brzdové desky.....	32	834481	PRO 714 016 0	Brzdový válec pro brzdy s vačkou.....	16
980106430	340 901 061 2	Brzdové desky.....	32	834482	PRO 714 015 0	Brzdový válec pro brzdy s vačkou.....	15
980106440	340 901 071 2	Brzdové desky.....	32	834483	PRO 714 000 0	Brzdový válec pro brzdy s vačkou.....	13
980106450	340 901 072 2	Brzdové desky.....	32	834484	PRO 714 007 0	Brzdový válec pro brzdy s vačkou.....	15
980106950	340 901 071 2	Brzdové desky.....	32	867636	PRO 531 040 0	Prodlužovací kabel ABS.....	85
980106960	340 901 072 2	Brzdové desky.....	32	867637	PRO 531 080 0	Prodlužovací kabel ABS.....	85
980107090	340 901 061 2	Brzdové desky.....	32	871383	PRO 531 100 0	Prodlužovací kabel ABS.....	85
980107240	340 901 061 2	Brzdové desky.....	32	908049	PRO 648 000 0	PREV ventil.....	70
980107250	340 901 072 2	Brzdové desky.....	32	1150130	PRO 412 006 0	Elektromagnetický ventil ECAS.....	92
980107260	340 901 071 2	Brzdové desky.....	32	1302103	PRO 643 004 0	Reléový ventil.....	73
980108150	340 901 061 2	Brzdové desky.....	32	1302682	PRO 412 001 0	Elektromagnetický ventil ECAS.....	91
980108160	340 901 071 2	Brzdové desky.....	32	1304635	PRO 472 001 0	Elektromagnetický ventil ABS.....	87
980108170	340 901 072 2	Brzdové desky.....	32	1309813	PRO 645 005 0	Ventil ruční brzdy.....	68
				1343254	PRO 412 001 0	Elektromagnetický ventil ECAS.....	91
CAMC				1343255	PRO 412 002 0	Elektromagnetický ventil ECAS.....	91
50H08-01060	PRO 007 030 0	Ventil pérování kabiny.....	55	1365935	PRO 412 030 0	Snímač výšky ECAS.....	97
				1503133	PRO 643 307 0	Tlakový omezovací ventil.....	47
CASE IH				1504901	PRO 472 002 0	Elektromagnetický ventil ABS.....	87
84012958	PRO 714 007 0	Brzdový válec pro brzdy s vačkou.....	15	1505034	PRO 122 005 0	Vysoušeč vzduchu.....	37
84014961	PRO 714 000 0	Brzdový válec pro brzdy s vačkou.....	13	1505058	PRO 531 023 0	Prodlužovací kabel ABS.....	84
84320807	PRO 714 016 0	Brzdový válec pro brzdy s vačkou.....	16	1505059	PRO 531 030 0	Prodlužovací kabel ABS.....	84
				1505060	PRO 531 038 0	Prodlužovací kabel ABS.....	84
CLAAS				1505061	PRO 531 051 0	Prodlužovací kabel ABS.....	85
8351830	PRO 531 018 0	Prodlužovací kabel ABS.....	83	1505062	PRO 531 060 0	Prodlužovací kabel ABS.....	85
				1505096	PRO 643 031 0	Tlakový omezovací ventil.....	47
CNHTC				1505143	PRO 051 008 0	Posilovač spojky.....	61
AZ87355000100	PRO 472 001 0	Elektromagnetický ventil ABS.....	87	1505150	PRO 643 000 0	Reléový ventil.....	73
AZ87355500100	PRO 122 021 0	Vysoušeč vzduchu.....	37	1505210	PRO 472 001 0	Elektromagnetický ventil ABS.....	87
WG1642440051/1	PRO 007 001 0	Ventil pérování kabiny.....	55	1505294	PRO 412 001 0	Elektromagnetický ventil ECAS.....	91
WG8701230003	PRO 051 007 0	Posilovač spojky.....	61	1505331	PRO 645 008 0	Ventil ruční brzdy.....	68
WG9000360515/1	PRO 472 001 0	Elektromagnetický ventil ABS.....	87	1505340	PRO 645 002 0	Ventil ruční brzdy.....	68
WG90003605151	PRO 472 001 0	Elektromagnetický ventil ABS.....	87	1506061	PRO 531 018 0	Prodlužovací kabel ABS.....	83
WG90003605152	PRO 472 001 0	Elektromagnetický ventil ABS.....	87	1506180	PRO 412 001 0	Elektromagnetický ventil ECAS.....	91
WG9000360520/2	PRO 31 500 4	Pedálový brzdíč.....	67	1506390	PRO 421 004 0	Pružinový brzdový válec.....	21
WG9000360521/1	PRO 122 021 0	Vysoušeč vzduchu.....	37	1506464	PRO 051 008 0	Posilovač spojky.....	61
WG9000360521/2	PRO 122 021 0	Vysoušeč vzduchu.....	37	1506465	PRO 051 002 0	Posilovač spojky.....	61
WG9718360002	PRO 472 002 0	Elektromagnetický ventil ABS.....	87	1506466	PRO 051 004 0	Posilovač spojky.....	61
WG9718360002/1	PRO 472 002 0	Elektromagnetický ventil ABS.....	55	1506467	PRO 051 006 0	Posilovač spojky.....	61

Číslo OE dílu	Číslo ProVia / produkt	Strana	Číslo OE dílu	Číslo ProVia / produkt	Strana		
1506468	PRO 051 008 0	Posilovač spojky.....	61	1518008	PRO 032 003 0	Snímač otáček kola.....	82
1517965	PRO 122 005 0	Vysoušeč vzduchu.....	37	1518009	PRO 032 011 0	Snímač otáček kola.....	82
1517978	PRO 122 008 0	Vysoušeč vzduchu.....	37	1518065	PRO 315 264 0	Pedálový brzdíč.....	67
1518117	PRO 643 325 0	Tlakový omezovací ventil.....	47	1518113	PRO 010 301 0	Tlakový omezovací ventil.....	46
1518261	PRO 648 000 0	PREV ventil.....	70	1518115	PRO 010 314 0	Tlakový omezovací ventil.....	46
1518674	PRO 122 005 0	Vysoušeč vzduchu.....	37	1518116	PRO 010 317 0	Tlakový omezovací ventil.....	46
1524294	PRO 645 006 0	Ventil ruční brzdy.....	68	1518168	PRO 400 001 0	Vysoušeč vzduchu.....	37
1524321	PRO 645 000 0	Ventil ruční brzdy.....	68	1518267	PRO 011 003 0	Reléový ventil.....	73
1524322	PRO 645 001 0	Ventil ruční brzdy.....	68	1518271	PRO 011 000 0	Reléový ventil.....	73
1524802	PRO 645 006 0	Ventil ruční brzdy.....	68	1518724	PRO 032 000 0	Snímač otáček kola.....	82
1524831	PRO 472 001 0	Elektromagnetický ventil ABS.....	87	1519152	PRO 420 001 0	Pružinový brzdový válec.....	21
1524843	PRO 412 031 0	Snímač výšky ECAS.....	97	1519158	PRO 421 002 0	Pružinový brzdový válec.....	21
1525422	PRO 412 006 0	Elektromagnetický ventil ECAS.....	92	1519162	PRO 492 006 0	Pružinový brzdový válec.....	23
1526572	PRO 492 006 0	Pružinový brzdový válec.....	23	1519176R	PRO 430 001 0	Pružinový brzdový válec.....	21
1527600	PRO 051 003 0	Posilovač spojky.....	61	1519202R	PRO 400 001 0	Vysoušeč vzduchu.....	37
0867215R	PRO 421 002 0	Pružinový brzdový válec.....	21	1519211R	PRO 934 005 0	Víceokruhový jstící ventil.....	42
1270263	PRO 492 006 0	Pružinový brzdový válec.....	23	1519310	PRO 648 003 0	Brzdový ventil přívěsu.....	75
1304587	PRO 412 002 0	Elektromagnetický ventil ECAS.....	91	1519312	PRO 648 004 0	Brzdový ventil přívěsu.....	75
1315698	PRO 032 000 0	Snímač otáček kola.....	82	1519332	PRO 011 001 0	Reléový ventil.....	73
1359971	PRO 648 001 0	Brzdový ventil přívěsu.....	75	1519378	PRO 481 012 0	Pružinový brzdový válec.....	22
1361393	PRO 032 000 0	Snímač otáček kola.....	82	1519442	PRO 480 010 0	Pružinový brzdový válec.....	22
1391510	PRO 124 000 2	Patrona.....	41	1522226	PRO 315 263 0	Pedálový brzdíč.....	67
1400071	PRO 032 010 0	Snímač otáček kola.....	82	1523549	PRO 421 002 0	Pružinový brzdový válec.....	21
1406784	PRO 010 302 0	Tlakový omezovací ventil.....	46	1523549R	PRO 421 002 0	Pružinový brzdový válec.....	21
1436901	340 175 000 2	Brzdové desky.....	31	1524015	PRO 015 072 0	Tlakový omezovací ventil.....	47
1439324	340 901 070 2	Brzdové desky.....	32	1524581	PRO 480 010 0	Pružinový brzdový válec.....	22
1439553	PRO 124 000 2	Patrona.....	41	1524828	PRO 032 004 0	Snímač otáček kola.....	82
1487296	PRO 421 002 0	Pružinový brzdový válec.....	21	1526796	PRO 400 001 0	Vysoušeč vzduchu.....	37
1487296R	PRO 421 002 0	Pružinový brzdový válec.....	21	1527168R	PRO 481 050 0	Pružinový brzdový válec.....	22
1504903	PRO 011 002 0	Reléový ventil.....	73	1527601R	PRO 481 050 0	Pružinový brzdový válec.....	22
1504929	PRO 032 001 0	Snímač otáček kola.....	82	1528230R	PRO 481 050 0	Pružinový brzdový válec.....	22
1504951	PRO 032 000 0	Snímač otáček kola.....	82	1530832	PRO 480 010 0	Pružinový brzdový válec.....	22
1504971	PRO 315 180 0	Pedálový brzdíč.....	67	1530833	PRO 480 010 0	Pružinový brzdový válec.....	22
1505033R	PRO 122 005 0	Vysoušeč vzduchu.....	37	1531495	PRO 032 011 0	Snímač otáček kola.....	82
1505081	PRO 007 001 0	Ventil pérování kabiny.....	55	1531547	PRO 015 072 0	Tlakový omezovací ventil.....	47
1505095	PRO 015 005 0	Tlakový omezovací ventil.....	47	1531548	PRO 010 333 0	Tlakový omezovací ventil.....	46
1505097	PRO 015 072 0	Tlakový omezovací ventil.....	47	1531568	PRO 010 318 0	Tlakový omezovací ventil.....	46
1505114R	PRO 430 001 0	Pružinový brzdový válec.....	21	1617343	340 901 070 2	Brzdové desky.....	32
1505115R	PRO 431 001 0	Pružinový brzdový válec.....	21	1628064	340 195 000 2	Brzdové desky.....	31
1505119	PRO 400 001 0	Vysoušeč vzduchu.....	37	1725688	PRO 015 068 0	Tlakový omezovací ventil.....	47
1505128	PRO 934 005 0	Víceokruhový jstící ventil.....	42	1778552	PRO 032 000 0	Snímač otáček kola.....	82
1505191R	PRO 420 001 0	Pružinový brzdový válec.....	21	1778554	PRO 032 000 0	Snímač otáček kola.....	82
1505198R	PRO 430 001 0	Pružinový brzdový válec.....	21	1797053	340 901 070 2	Brzdové desky.....	32
1505199R	PRO 431 001 0	Pružinový brzdový válec.....	21	1800830	340 901 070 2	Brzdové desky.....	32
1505215	PRO 032 003 0	Snímač otáček kola.....	82	1850203	PRO 032 007 0	Snímač otáček kola.....	82
1505230	PRO 100 100 0	Jednotka zpracování vzduchu.....	39	1862600	PRO 032 007 0	Snímač otáček kola.....	82
1505241	PRO 714 710 0	Brzdový válec pro kotoučové brzdy.....	12	1862602	PRO 032 008 0	Snímač otáček kola.....	82
1505392	PRO 010 300 0	Tlakový omezovací ventil.....	46	1869290	PRO 032 008 0	Snímač otáček kola.....	82
1505410	PRO 011 004 0	Reléový ventil.....	73	1870628	PRO 032 007 0	Snímač otáček kola.....	82
1505463R	PRO 491 001 0	Pružinový brzdový válec.....	22	1878030	340 901 070 2	Brzdové desky.....	32
1505967	PRO 410 003 0	Vysoušeč vzduchu.....	38	5021172710	PRO 011 004 0	Reléový ventil.....	73
1506003	PRO 032 001 0	Snímač otáček kola.....	82	759050	PRO 007 001 0	Ventil pérování kabiny.....	55
1506100	PRO 032 020 0	Otočný ventil pro zvedání/spouštění.....	56	867215	PRO 421 002 0	Pružinový brzdový válec.....	21
1506149	PRO 032 010 0	Snímač otáček kola.....	82	884491	PRO 461 101 0	Pružinový brzdový válec.....	21
1506409	PRO 400 001 0	Vysoušeč vzduchu.....	37	906782	PRO 015 512 0	Tlakový omezovací ventil.....	47
1506410	PRO 400 001 0	Vysoušeč vzduchu.....	37	EXABRB613	PRO 006 001 0	Ventil vzduchového pérování.....	53
1506485	PRO 011 006 0	Reléový ventil.....	73				
1506681	PRO 480 010 0	Pružinový brzdový válec.....	22	DAHL			
1517895	PRO 015 004 0	Tlakový omezovací ventil.....	47	1251615000	PRO 714 016 0	Brzdový válec pro brzdy s vačkou.....	16
1517963	PRO 410 003 0	Vysoušeč vzduchu.....	38	1252000000	PRO 714 015 0	Brzdový válec pro brzdy s vačkou.....	15
1517964	PRO 122 006 0	Vysoušeč vzduchu.....	37	1252010000	PRO 714 015 0	Brzdový válec pro brzdy s vačkou.....	15
1517967	PRO 410 004 0	Vysoušeč vzduchu.....	38	1252011000	PRO 714 015 0	Brzdový válec pro brzdy s vačkou.....	15
1517970	PRO 122 006 0	Vysoušeč vzduchu.....	37	1252014000	PRO 714 015 0	Brzdový válec pro brzdy s vačkou.....	15

Číslo OE dílu	Číslo ProVia / produkt	Strana	Číslo OE dílu	Číslo ProVia / produkt	Strana
1252015000	PRO 714 015 0 Brzdový válec pro brzdy s vačkou	15	DTNA		
1252021000	PRO 714 015 0 Brzdový válec pro brzdy s vačkou	15	18-28710-000	PRO 417 004 0 Ventil pérování kabiny.....	55
1252400000	PRO 714 000 0 Brzdový válec pro brzdy s vačkou	13	E.R.F.		
1252401000	PRO 714 000 0 Brzdový válec pro brzdy s vačkou	13	81259026144	PRO 412 005 0 Elektromagnetický ventil ECAS.....	92
1252410000	PRO 714 000 0 Brzdový válec pro brzdy s vačkou	13	81259026146	PRO 412 001 0 Elektromagnetický ventil ECAS.....	91
1252411000	PRO 714 000 0 Brzdový válec pro brzdy s vačkou	13	1260680	PRO 006 001 0 Ventil vzduchového pérování.....	53
1252412000	PRO 714 000 0 Brzdový válec pro brzdy s vačkou	13	4027060	PRO 006 003 0 Ventil vzduchového pérování.....	53
1252413000	PRO 714 000 0 Brzdový válec pro brzdy s vačkou	13	81521166070	PRO 011 006 0 Reléový ventil.....	73
1252414000	PRO 714 000 0 Brzdový válec pro brzdy s vačkou	13	EGSA		
1252415000	PRO 714 000 0 Brzdový válec pro brzdy s vačkou	13	2402000104	PRO 648 000 0 PREV ventil.....	70
1252420000	PRO 714 000 0 Brzdový válec pro brzdy s vačkou	14	ENGATCAR		
1252421000	PRO 714 000 0 Brzdový válec pro brzdy s vačkou	14	420273C	PRO 648 000 0 PREV ventil.....	70
1252422000	PRO 714 000 0 Brzdový válec pro brzdy s vačkou	14	ERF		
1252423000	PRO 714 000 0 Brzdový válec pro brzdy s vačkou	14	4082200	PRO 472 001 0 Elektromagnetický ventil ABS.....	87
1252424000	PRO 714 000 0 Brzdový válec pro brzdy s vačkou	14	Europart		
1253000000	PRO 714 007 0 Brzdový válec pro brzdy s vačkou	15	3400033198	PRO 714 016 0 Brzdový válec pro brzdy s vačkou	16
1253010000	PRO 714 007 0 Brzdový válec pro brzdy s vačkou	15	3405335300	PRO 714 016 0 Brzdový válec pro brzdy s vačkou	16
1253011000	PRO 714 007 0 Brzdový válec pro brzdy s vačkou	15	3419836580	PRO 714 016 0 Brzdový válec pro brzdy s vačkou	16
1253012000	PRO 714 007 0 Brzdový válec pro brzdy s vačkou	15	3450406745	PRO 714 016 0 Brzdový válec pro brzdy s vačkou	16
1253013000	PRO 714 007 0 Brzdový válec pro brzdy s vačkou	15	3990006650	PRO 714 000 0 Brzdový válec pro brzdy s vačkou	14
1253014000	PRO 714 007 0 Brzdový válec pro brzdy s vačkou	15	EvoBus		
1253015000	PRO 714 007 0 Brzdový válec pro brzdy s vačkou	15	8283569000	PRO 714 016 0 Brzdový válec pro brzdy s vačkou	16
1253016000	PRO 714 007 0 Brzdový válec pro brzdy s vačkou	15	8283572000	PRO 714 007 0 Brzdový válec pro brzdy s vačkou	15
1253020000	PRO 714 007 0 Brzdový válec pro brzdy s vačkou	15	8283850000	PRO 714 007 0 Brzdový válec pro brzdy s vačkou	15
1253021000	PRO 714 007 0 Brzdový válec pro brzdy s vačkou	15	89199797614	PRO 714 007 0 Brzdový válec pro brzdy s vačkou	15
1253022000	PRO 714 007 0 Brzdový válec pro brzdy s vačkou	15	1935482	PRO 100 100 0 Jednotka zpracování vzduchu.....	39
1253023000	PRO 714 007 0 Brzdový válec pro brzdy s vačkou	15	8025172000	PRO 032 020 0 Otočný ventil pro zvedání/spouštění.....	56
1253024000	PRO 714 007 0 Brzdový válec pro brzdy s vačkou	15	8285407000	PRO 410 003 0 Vysoušeč vzduchu.....	38
1551614000	PRO 714 016 0 Brzdový válec pro brzdy s vačkou	16	82854085340	340 902 002 2 Brzdové desky.....	32
DAMBROZ			8285499000	PRO 006 001 0 Ventil vzduchového pérování.....	53
997904020	PRO 648 000 0 PREV ventil.....	71	A0002540047	PRO 051 008 0 Posilovač spojky.....	61
Dennis			A0002541247	PRO 051 008 0 Posilovač spojky.....	61
6597421	340 195 000 2 Brzdové desky.....	31	A0002952818	PRO 051 008 0 Posilovač spojky.....	61
DF			A0003276725	PRO 412 001 0 Elektromagnetický ventil ECAS.....	91
1608010-T1102	PRO 411 004 0 Posilovač spojky.....	61	A0003278525	PRO 412 000 0 Elektromagnetický ventil ECAS.....	91
1608010-T1103	PRO 411 005 0 Posilovač spojky.....	61	A0003279725	PRO 412 006 0 Elektromagnetický ventil ECAS.....	92
1608Z36-001	PRO 411 000 0 Posilovač spojky.....	61	A0003284530	PRO 007 011 0 Ventil pérování kabiny.....	55
3514010-9002	PRO 31 500 9 Pedálový brzdič.....	67	A0004301215	PRO 400 001 0 Vysoušeč vzduchu.....	38
5001090-C1100	PRO 007 001 0 Ventil pérování kabiny.....	55	A0004301315	PRO 400 001 0 Vysoušeč vzduchu.....	38
5001090-C6100	PRO 007 001 0 Ventil pérování kabiny.....	55	A0004301515	PRO 400 002 0 Vysoušeč vzduchu.....	38
DFLQ			A0004302915	PRO 400 001 0 Vysoušeč vzduchu.....	38
9325001120	PRO 122 017 0 Jednotka zpracování vzduchu.....	39	A0004303015	PRO 400 001 0 Vysoušeč vzduchu.....	38
9325001130	PRO 122 018 0 Jednotka zpracování vzduchu.....	39	A0004309815	PRO 400 001 0 Vysoušeč vzduchu.....	38
K000574	PRO 122 017 0 Jednotka zpracování vzduchu.....	39	A0014312215	PRO 122 008 0 Vysoušeč vzduchu.....	37
RY3332VX-3543010	PRO 122 017 0 Jednotka zpracování vzduchu.....	39	A0014312315	PRO 122 006 0 Vysoušeč vzduchu.....	37
Doll			A0014318115	PRO 100 100 0 Jednotka zpracování vzduchu.....	39
7028007	PRO 531 030 0 Prodlužovací kabel ABS.....	84	A0014318305	PRO 315 008 0 Pedálový brzdič.....	67
7029687	PRO 531 023 0 Prodlužovací kabel ABS.....	84	A0015423118	PRO 032 003 0 Snímač otáček kola.....	82
7040303	PRO 531 051 0 Prodlužovací kabel ABS.....	85	A0015423318	PRO 032 011 0 Snímač otáček kola.....	82
7055976	PRO 412 002 0 Elektromagnetický ventil ECAS.....	91	A0015426818	PRO 032 002 0 Snímač otáček kola.....	82
7055990	PRO 531 080 0 Prodlužovací kabel ABS.....	85	A0015427818	PRO 032 002 0 Snímač otáček kola.....	82
7086972	PRO 648 000 0 PREV ventil.....	70	A0015428718	PRO 032 003 0 Snímač otáček kola.....	82
7088657	PRO 412 002 0 Elektromagnetický ventil ECAS.....	91	A0015428818	PRO 032 011 0 Snímač otáček kola.....	82
7093146	PRO 412 005 0 Elektromagnetický ventil ECAS.....	92	A0015428918	PRO 032 011 0 Snímač otáček kola.....	82
7119045	PRO 412 030 0 Snímač výšky ECAS.....	97	A0019050400	PRO 032 010 0 Snímač otáček kola.....	82
7069646	PRO 527 005 0 Odbrzďovací ventil přívěsu.....	77	A0024310415	PRO 100 100 0 Jednotka zpracování vzduchu.....	39
8143280	PRO 006 003 0 Ventil vzduchového pérování.....	53	A0024310515	PRO 100 100 0 Jednotka zpracování vzduchu.....	39

Číslo OE dílu	Číslo ProVia / produkt	Strana	Číslo OE dílu	Číslo ProVia / produkt	Strana	
A0024310615	PRO 100 100 0	Jednotka zpracování vzduchu.....	39	5001320-Q824A	PRO 007 001 0 Ventil pérování kabiny.....	55
A0024310715	PRO 100 100 0	Jednotka zpracování vzduchu.....	39	9700514230	PRO 411 026 0 Posilovač spojky.....	61
A0024311515	PRO 100 100 0	Jednotka zpracování vzduchu.....	39	S35503156S	PRO 472 002 0 Elektromagnetický ventil ABS.....	87
A0024313815	PRO 100 100 0	Jednotka zpracování vzduchu.....	39			
A0025422518	PRO 032 002 0	Snímač otáček kola.....	82	FAYMONVILLE		
A0025422618	PRO 032 011 0	Snímač otáček kola.....	82	1120	PRO 531 030 0 Prodlužovací kabel ABS.....	21
A0025423118	PRO 032 000 0	Snímač otáček kola.....	82	8905	PRO 531 023 0 Prodlužovací kabel ABS.....	84
A0025423818	PRO 032 011 0	Snímač otáček kola.....	82	8906	PRO 531 060 0 Prodlužovací kabel ABS.....	47
A0025426718	PRO 412 031 0	Snímač výšky ECAS.....	97	8907	PRO 531 080 0 Prodlužovací kabel ABS.....	85
A0034201324	PRO 714 016 0	Brzdový válec pro brzdy s vačkou.....	16	8908	PRO 531 100 0 Prodlužovací kabel ABS.....	85
A0034305981	PRO 645 009 0	Ventil ruční brzdy.....	68	8917	PRO 531 051 0 Prodlužovací kabel ABS.....	85
A0034315706	PRO 934 005 0	Víceokruhový jisticí ventil.....	42	13491	PRO 531 018 0 Prodlužovací kabel ABS.....	83
A0035422618	PRO 412 032 0	Snímač výšky ECAS.....	97	13769	PRO 412 001 0 Elektromagnetický ventil ECAS.....	91
A0044290644	PRO 643 000 0	Reléový ventil.....	73	14177	PRO 412 002 0 Elektromagnetický ventil ECAS.....	91
A0044296344	PRO 011 003 0	Reléový ventil.....	73	64047	PRO 648 000 0 PREV ventil.....	70
A0044296544	PRO 472 001 0	Elektromagnetický ventil ABS.....	87	82016	PRO 531 040 0 Prodlužovací kabel ABS.....	85
A0044297644	PRO 643 002 0	Reléový ventil.....	73	214004	PRO 412 030 0 Snímač výšky ECAS.....	97
A0044299444	PRO 011 000 0	Reléový ventil.....	73	01019	PRO 527 001 0 Odbrzďovací ventil přívěsu.....	77
A0044314105	PRO 315 263 0	Pedálový brzdíč.....	67	0844	PRO 714 000 0 Brzdový válec pro brzdy s vačkou.....	21
A0054297444	PRO 643 335 0	Tlakový omezovací ventil.....	47	0940	PRO 714 016 0 Brzdový válec pro brzdy s vačkou.....	16
A0064205224	PRO 714 710 0	Brzdový válec pro kotoučové brzdy.....	12	0941	PRO 714 015 0 Brzdový válec pro brzdy s vačkou.....	15
A0065427618	PRO 032 010 0	Snímač otáček kola.....	82	0943	PRO 714 007 0 Brzdový válec pro brzdy s vačkou.....	15
A0114205818	PRO 432 001 0	Pružinový brzdový válec.....	21	1020	PRO 527 004 0 Odbrzďovací ventil přívěsu.....	21
A0114205918	PRO 432 001 0	Pružinový brzdový válec.....	21	10549	PRO 648 004 0 Brzdový ventil přívěsu.....	75
A0134206718	PRO 492 006 0	Pružinový brzdový válec.....	23	10553	PRO 648 001 0 Brzdový ventil přívěsu.....	75
A0134206818	PRO 492 006 0	Pružinový brzdový válec.....	23	3852	PRO 006 001 0 Ventil vzduchového pérování.....	53
A0144200018	PRO 432 001 0	Pružinový brzdový válec.....	21	46031	PRO 648 002 0 Brzdový ventil přívěsu.....	75
A0144200118	PRO 432 001 0	Pružinový brzdový válec.....	21	5139	PRO 006 003 0 Ventil vzduchového pérování.....	53
A0234204918	PRO 421 002 0	Pružinový brzdový válec.....	21	7886	PRO 527 005 0 Odbrzďovací ventil přívěsu.....	77
A68054200418	PRO 032 003 0	Snímač otáček kola.....	82	84233	PRO 421 002 0 Pružinový brzdový válec.....	21
A6984203721	PRO 714 015 0	Brzdový válec pro brzdy s vačkou.....	15			
A6994200724	PRO 714 015 0	Brzdový válec pro brzdy s vačkou.....	15	Feldbinder		
				854	PRO 531 051 0 Prodlužovací kabel ABS.....	21
FACCHINI				865	PRO 531 023 0 Prodlužovací kabel ABS.....	32
308712972	PRO 648 000 0	PREV ventil.....	70	1658	PRO 714 016 0 Brzdový válec pro brzdy s vačkou.....	16
				6674	PRO 714 007 0 Brzdový válec pro brzdy s vačkou.....	23
FAUN				6677	PRO 714 015 0 Brzdový válec pro brzdy s vačkou.....	15
99707005415	PRO 643 003 0	Reléový ventil.....	73	6760	PRO 714 000 0 Brzdový válec pro brzdy s vačkou.....	14
99707006699	PRO 472 002 0	Elektromagnetický ventil ABS.....	87	6761	PRO 714 000 0 Brzdový válec pro brzdy s vačkou.....	14
99707766160	PRO 643 308 0	Tlakový omezovací ventil.....	47	6763	PRO 714 007 0 Brzdový válec pro brzdy s vačkou.....	15
99707007090	PRO 032 009 0	Snímač otáček kola.....	82	7292	PRO 472 002 0 Elektromagnetický ventil ABS.....	87
				8836	PRO 531 100 0 Prodlužovací kabel ABS.....	85
FAW				8854	PRO 531 051 0 Prodlužovací kabel ABS.....	85
1602300-367	PRO 411 001 0	Posilovač spojky.....	61	8860	PRO 531 060 0 Prodlužovací kabel ABS.....	85
1602300A363	PRO 411 002 0	Posilovač spojky.....	61	8864	PRO 531 040 0 Prodlužovací kabel ABS.....	85
160230576A	PRO 051 006 0	Posilovač spojky.....	61	8865	PRO 531 023 0 Prodlužovací kabel ABS.....	84
1602305A70A	PRO 051 004 0	Posilovač spojky.....	61	61392	PRO 531 080 0 Prodlužovací kabel ABS.....	85
1602305A70A	PRO 411 023 0	Posilovač spojky.....	61	63169	PRO 531 030 0 Prodlužovací kabel ABS.....	84
1602305A70A/B	PRO 051 005 0	Posilovač spojky.....	61	1026483	PRO 648 000 0 PREV ventil.....	70
1602305A7A	PRO 051 005 0	Posilovač spojky.....	61	1042813	PRO 412 002 0 Elektromagnetický ventil ECAS.....	91
1602350-D849	PRO 411 030 0	Posilovač spojky.....	61	1065595	PRO 648 000 0 PREV ventil.....	71
16080180030	PRO 411 003 0	Posilovač spojky.....	61	001797	PRO 006 003 0 Ventil vzduchového pérování.....	53
2941605-55A	PRO 412 002 0	Elektromagnetický ventil ECAS.....	91	006675	PRO 527 001 0 Odbrzďovací ventil přívěsu.....	77
3514010-50A	PRO 315 000 0	Pedálový brzdíč.....	67	006712	PRO 527 004 0 Odbrzďovací ventil přívěsu.....	77
3515020-73A	PRO 122 018 0	Jednotka zpracování vzduchu.....	39	011591	PRO 643 307 0 Tlakový omezovací ventil.....	47
3515020-73A/C	PRO 122 018 0	Jednotka zpracování vzduchu.....	39	011626	PRO 527 002 0 Odbrzďovací ventil přívěsu.....	77
3515020-73AWA	PRO 122 018 0	Jednotka zpracování vzduchu.....	39	071432	PRO 006 001 0 Ventil vzduchového pérování.....	53
3515020-73B	PRO 122 018 0	Jednotka zpracování vzduchu.....	39	083184	PRO 412 002 0 Elektromagnetický ventil ECAS.....	91
355031050A	PRO 472 001 0	Elektromagnetický ventil ABS.....	87	1016901	PRO 032 120 0 Otočný ventil pro zvedání/spouštění.....	56
35503156S	PRO 472 002 0	Elektromagnetický ventil ABS.....	87	297449	PRO 648 002 0 Brzdový ventil přívěsu.....	75
3614315-Y671/A	PRO 412 031 0	Snímač výšky ECAS.....	97	6916	PRO 527 005 0 Odbrzďovací ventil přívěsu.....	77
5001075CA/01-C00/B	PRO 007 030 0	Ventil pérování kabiny.....	55	FIAT		
5001075CA01/A	PRO 007 030 0	Ventil pérování kabiny.....	55	5001843220	PRO 011 007 0 Reléový ventil.....	73

Číslo OE dílu	Číslo ProVia / produkt	Strana	Číslo OE dílu	Číslo ProVia / produkt	Strana
Fontenax			M059318	PRO 531 030 0	Prodlužovací kabel ABS.....84
2100382	PRO 461 101 0	Pružinový brzdový válec.....21	M91000101	340 901 060 2	Brzdové desky.....31
2100383	PRO 461 101 0	Pružinový brzdový válec.....21	MO58296	PRO 531 018 0	Prodlužovací kabel ABS.....83
Ford			MO5843101	PRO 531 023 0	Prodlužovací kabel ABS.....84
3C465C100AA	PRO 007 001 0	Ventil pérování kabiny.....55	GAZ		
4C462K433AA	PRO 006 003 0	Ventil vzduchového pérování.....53	9254920000	PRO 492 005 0	Pružinový brzdový válec.....23
4C463038AA	PRO 412 001 0	Elektromagnetický ventil ECAS.....91	Gigant		
6C462A131AA	PRO 100 100 0	Jednotka zpracování vzduchu.....39	719001007	PRO 712 712 0	Kotouč DDSB.....28
7C462B372AA	PRO 032 010 0	Snímač otáček kola.....82	19123	PRO 461 101 0	Pružinový brzdový válec.....21
7C467K626AA	PRO 051 004 0	Posilovač spojky.....61	19124	PRO 461 101 0	Pružinový brzdový válec.....21
98CT2B372AA	PRO 032 001 0	Snímač otáček kola.....82	19125	PRO 461 101 0	Pružinový brzdový válec.....21
XCT2K432AA	PRO 006 001 0	Ventil vzduchového pérování.....53	9291072	340 901 060 2	Brzdové desky.....31
YC442C219AA	PRO 472 002 0	Elektromagnetický ventil ABS.....87	9291073	340 901 060 2	Brzdové desky.....31
Foton			M91002703	340 903 220 2	Brzdové desky.....33
1106935600030	PRO 472 002 0	Elektromagnetický ventil ABS.....87	M91002704	340 903 220 2	Brzdové desky.....33
1106936800030	PRO 472 002 0	Elektromagnetický ventil ABS.....87	Golden Dragon		
1120835680050	PRO 122 020 0	Vysoušeč vzduchu.....37	35ACC-03512	PRO 122 020 0	Vysoušeč vzduchu.....37
1417135900001	PRO 472 001 0	Elektromagnetický ventil ABS.....87	Goldhofer		
1417135900001	PRO 472 002 0	Elektromagnetický ventil ABS.....87	151118	PRO 492 006 0	Pružinový brzdový válec.....23
1419335570001	PRO 31 500 6	Pedálový brzdíč.....67	151866	PRO 643 307 0	Tlakový omezovací ventil.....47
1419335676004	PRO 472 001 0	Elektromagnetický ventil ABS.....87	162653	PRO 531 018 0	Prodlužovací kabel ABS.....83
1432116280002	PRO 051 007 0	Posilovač spojky.....61	162654	PRO 531 038 0	Prodlužovací kabel ABS.....84
1612135900002	PRO 472 001 0	Elektromagnetický ventil ABS.....87	162655	PRO 531 051 0	Prodlužovací kabel ABS.....85
1612516205010	PRO 051 006 0	Posilovač spojky.....61	162657	PRO 531 023 0	Prodlužovací kabel ABS.....84
1618029600001	PRO 412 001 0	Elektromagnetický ventil ECAS.....91	163540	PRO 531 100 0	Prodlužovací kabel ABS.....85
1618029600001	PRO 412 006 0	Elektromagnetický ventil ECAS.....91	163541	PRO 531 060 0	Prodlužovací kabel ABS.....85
1B24950201013	PRO 007 036 0	Ventil pérování kabiny.....55	163625	PRO 531 030 0	Prodlužovací kabel ABS.....84
H0356D02001A0	PRO 472 001 0	Elektromagnetický ventil ABS.....87	163639	PRO 531 080 0	Prodlužovací kabel ABS.....85
H4356D02001A0	PRO 472 001 0	Elektromagnetický ventil ABS.....87	165646	PRO 412 002 0	Elektromagnetický ventil ECAS.....91
H4502A01056A0	PRO 007 028 0	Ventil pérování kabiny.....55	168783	PRO 648 000 0	PREV ventil.....70
L0356012003A0	PRO 472 001 0	Elektromagnetický ventil ABS.....87	168923	PRO 412 005 0	Elektromagnetický ventil ECAS.....92
FREIGHTLINER			200255	PRO 714 016 0	Brzdový válec pro brzdy s vačkou.....16
9628S4231079000	PRO 714 007 0	Brzdový válec pro brzdy s vačkou.....15	200260	PRO 714 015 0	Brzdový válec pro brzdy s vačkou.....16
TDAS4497120180	PRO 531 018 0	Prodlužovací kabel ABS.....83	200262	PRO 714 000 0	Brzdový válec pro brzdy s vačkou.....14
TDAS4497120230	PRO 531 023 0	Prodlužovací kabel ABS.....84	201241	PRO 714 007 0	Brzdový válec pro brzdy s vačkou.....15
TDAS4497120380	PRO 531 038 0	Prodlužovací kabel ABS.....84	152092	PRO 527 004 0	Odbrzďovací ventil přívěsu.....77
TDAS4497120510	PRO 531 051 0	Prodlužovací kabel ABS.....85	157537	PRO 006 003 0	Ventil vzduchového pérování.....53
TDAS4721950180	PRO 472 002 0	Elektromagnetický ventil ABS.....87	159118	PRO 032 020 0	Otočný ventil pro zvedání/spouštění.....56
Fruehauf			160191	PRO 527 001 0	Odbrzďovací ventil přívěsu.....77
1H312161609	PRO 714 000 0	Brzdový válec pro brzdy s vačkou.....14	162347	PRO 006 001 0	Ventil vzduchového pérování.....53
1H312779603	PRO 531 038 0	Prodlužovací kabel ABS.....84	163413	PRO 648 003 0	Brzdový ventil přívěsu.....75
A3309600VAS	PRO 714 007 0	Brzdový válec pro brzdy s vačkou.....15	163414	PRO 648 001 0	Brzdový ventil přívěsu.....75
A-71519M70-A11	PRO 527 001 0	Odbrzďovací ventil přívěsu.....77	163623	PRO 527 002 0	Odbrzďovací ventil přívěsu.....77
A-FA4271-008	PRO 527 004 0	Odbrzďovací ventil přívěsu.....77	164265	PRO 527 005 0	Odbrzďovací ventil přívěsu.....77
AFA9104001	PRO 714 016 0	Brzdový válec pro brzdy s vačkou.....16	167732	PRO 648 002 0	Brzdový ventil přívěsu.....75
ASX0014018	PRO 714 016 0	Brzdový válec pro brzdy s vačkou.....16	254559	PRO 410 003 0	Vysoušeč vzduchu.....38
ASX0014019	PRO 714 015 0	Brzdový válec pro brzdy s vačkou.....16	Great Dane		
ASX0014020	PRO 714 000 0	Brzdový válec pro brzdy s vačkou.....14	40500255	PRO 531 018 0	Prodlužovací kabel ABS.....83
ASX0014021	PRO 714 007 0	Brzdový válec pro brzdy s vačkou.....15	HALDEX		
CF351950/F001572	PRO 006 003 0	Ventil vzduchového pérování.....53	120330201	PRO 714 016 0	Brzdový válec pro brzdy s vačkou.....16
CF352131	PRO 006 001 0	Ventil vzduchového pérování.....53	120331101	PRO 714 016 0	Brzdový válec pro brzdy s vačkou.....16
CF371494	PRO 531 018 0	Prodlužovací kabel ABS.....83	120331201	PRO 714 016 0	Brzdový válec pro brzdy s vačkou.....16
F001572	PRO 006 003 0	Ventil vzduchového pérování.....53	120340201	PRO 714 015 0	Brzdový válec pro brzdy s vačkou.....16
F005268	PRO 006 001 0	Ventil vzduchového pérování.....53	120340203	PRO 714 015 0	Brzdový válec pro brzdy s vačkou.....16
M02027203	PRO 714 007 0	Brzdový válec pro brzdy s vačkou.....15	120341101	PRO 714 015 0	Brzdový válec pro brzdy s vačkou.....16
M058296	PRO 531 018 0	Prodlužovací kabel ABS.....83	120341201	PRO 714 015 0	Brzdový válec pro brzdy s vačkou.....16
M058431	PRO 531 023 0	Prodlužovací kabel ABS.....84	120350201	PRO 714 000 0	Brzdový válec pro brzdy s vačkou.....14
M05843101	PRO 531 023 0	Prodlužovací kabel ABS.....84			

Číslo OE dílu	Číslo ProVia / produkt	Strana	Číslo OE dílu	Číslo ProVia / produkt	Strana
120350203	PRO 714 000 0 Brzdový válec pro brzdy s vačkou	14	345500012	PRO 714 007 0 Brzdový válec pro brzdy s vačkou	15
120351101	PRO 714 000 0 Brzdový válec pro brzdy s vačkou	14	345500110	PRO 714 007 0 Brzdový válec pro brzdy s vačkou	15
120351201	PRO 714 000 0 Brzdový válec pro brzdy s vačkou	14	345500111	PRO 714 007 0 Brzdový válec pro brzdy s vačkou	15
120360201	PRO 714 007 0 Brzdový válec pro brzdy s vačkou	15	345525010	PRO 714 007 0 Brzdový válec pro brzdy s vačkou	15
120360203	PRO 714 007 0 Brzdový válec pro brzdy s vačkou	15	345525011	PRO 714 007 0 Brzdový válec pro brzdy s vačkou	15
120361101	PRO 714 007 0 Brzdový válec pro brzdy s vačkou	15	345525110	PRO 714 007 0 Brzdový válec pro brzdy s vačkou	15
120361201	PRO 714 007 0 Brzdový válec pro brzdy s vačkou	15	345525111	PRO 714 007 0 Brzdový válec pro brzdy s vačkou	15
123300001	PRO 714 007 0 Brzdový válec pro brzdy s vačkou	15	345525112	PRO 714 007 0 Brzdový válec pro brzdy s vačkou	15
345001031	PRO 714 000 0 Brzdový válec pro brzdy s vačkou	14	346187001	PRO 712 713 0 Kotouč DDSB.....	28
345004021	PRO 714 000 0 Brzdový válec pro brzdy s vačkou	14	612017091	PRO 006 003 0 Ventil vzduchového pérování.....	53
345004231	PRO 714 000 0 Brzdový válec pro brzdy s vačkou	14	612032001	PRO 006 001 0 Ventil vzduchového pérování.....	53
345004241	PRO 714 000 0 Brzdový válec pro brzdy s vačkou	14	1352024004	PRO 712 713 0 Kotouč DDSB.....	28
345010111	PRO 714 016 0 Brzdový válec pro brzdy s vačkou	16	1363430001	PRO 712 712 0 Kotouč DDSB.....	28
345011001	PRO 714 015 0 Brzdový válec pro brzdy s vačkou	16	352018001	PRO 527 004 0 Odbrzdovací ventil přívěsu.....	77
345013001	PRO 714 007 0 Brzdový válec pro brzdy s vačkou	15	352044001	PRO 527 005 0 Odbrzdovací ventil přívěsu.....	77
345031003	PRO 714 015 0 Brzdový válec pro brzdy s vačkou	16	352044001	PRO 527 006 0 Odbrzdovací ventil přívěsu.....	77
345031004	PRO 714 015 0 Brzdový válec pro brzdy s vačkou	16	352045000	PRO 527 005 0 Odbrzdovací ventil přívěsu.....	77
345037001	PRO 714 015 0 Brzdový válec pro brzdy s vačkou	16	352045001	PRO 527 005 0 Odbrzdovací ventil přívěsu.....	77
345037002	PRO 714 015 0 Brzdový válec pro brzdy s vačkou	16			
345043001	PRO 714 000 0 Brzdový válec pro brzdy s vačkou	14	HENDRICKSON		
345043002	PRO 714 000 0 Brzdový válec pro brzdy s vačkou	14	4231049000	PRO 714 016 0 Brzdový válec pro brzdy s vačkou	16
345044001	PRO 714 000 0 Brzdový válec pro brzdy s vačkou	14	4231079000	PRO 714 007 0 Brzdový válec pro brzdy s vačkou	15
345045001	PRO 714 000 0 Brzdový válec pro brzdy s vačkou	14	4497120180	PRO 531 018 0 Prodlužovací kabel ABS.....	83
345050001	PRO 714 000 0 Brzdový válec pro brzdy s vačkou	14	4497120230	PRO 531 023 0 Prodlužovací kabel ABS.....	84
345050002	PRO 714 000 0 Brzdový válec pro brzdy s vačkou	14	4497120380	PRO 531 038 0 Prodlužovací kabel ABS.....	84
345200010	PRO 714 016 0 Brzdový válec pro brzdy s vačkou	16	4497120510	PRO 531 051 0 Prodlužovací kabel ABS.....	85
345200011	PRO 714 016 0 Brzdový válec pro brzdy s vačkou	16	464/006/002/0	PRO 006 003 0 Ventil vzduchového pérování.....	53
345200012	PRO 714 016 0 Brzdový válec pro brzdy s vačkou	16	464/006/100/0	PRO 006 001 0 Ventil vzduchového pérování.....	53
345200101	PRO 714 016 0 Brzdový válec pro brzdy s vačkou	16	963/001/012/0	PRO 527 001 0 Odbrzdovací ventil přívěsu.....	77
345200110	PRO 714 016 0 Brzdový válec pro brzdy s vačkou	16	963/001/052/0	PRO 527 006 0 Odbrzdovací ventil přívěsu.....	77
345200111	PRO 714 016 0 Brzdový válec pro brzdy s vačkou	16	963/006/001/0	PRO 527 004 0 Odbrzdovací ventil přívěsu.....	77
345200112	PRO 714 016 0 Brzdový válec pro brzdy s vačkou	16	HB100197	PRO 648 001 0 Brzdový ventil přívěsu.....	75
345215011	PRO 714 016 0 Brzdový válec pro brzdy s vačkou	16	NB1702	PRO 714 000 0 Brzdový válec pro brzdy s vačkou	14
345215111	PRO 714 016 0 Brzdový válec pro brzdy s vačkou	16	NB1759	PRO 714 015 0 Brzdový válec pro brzdy s vačkou	16
345225110	PRO 714 016 0 Brzdový válec pro brzdy s vačkou	16			
345225112	PRO 714 016 0 Brzdový válec pro brzdy s vačkou	16	HINO		
345300012	PRO 714 015 0 Brzdový válec pro brzdy s vačkou	16	899960117A	PRO 472 001 0 Elektromagnetický ventil ABS.....	87
345300110	PRO 714 015 0 Brzdový válec pro brzdy s vačkou	16	S31A0E0780	PRO 051 004 0 Posilovač spojky.....	61
345300111	PRO 714 015 0 Brzdový válec pro brzdy s vačkou	16	S49UO-EOF60	PRO 492 002 0 Pružinový brzdový válec.....	23
345315010	PRO 714 015 0 Brzdový válec pro brzdy s vačkou	16	S49UO-EQJ20	PRO 492 002 0 Pružinový brzdový válec.....	23
345315011	PRO 714 015 0 Brzdový válec pro brzdy s vačkou	16			
345315012	PRO 714 015 0 Brzdový válec pro brzdy s vačkou	16	HQ-Metal		
345315110	PRO 714 015 0 Brzdový válec pro brzdy s vačkou	16	SD91005	PRO 714 000 0 Brzdový válec pro brzdy s vačkou	14
345315111	PRO 714 015 0 Brzdový válec pro brzdy s vačkou	16			
345315112	PRO 714 015 0 Brzdový válec pro brzdy s vačkou	16	Hüffermann		
345325110	PRO 714 015 0 Brzdový válec pro brzdy s vačkou	16	6BA0010004	PRO 531 100 0 Prodlužovací kabel ABS.....	85
345325112	PRO 714 015 0 Brzdový válec pro brzdy s vačkou	16	6BE00210100	PRO 648 000 0 PREV ventil.....	70
345325155	PRO 714 015 0 Brzdový válec pro brzdy s vačkou	16			
345400010	PRO 714 000 0 Brzdový válec pro brzdy s vačkou	14	Hyundai		
345400011	PRO 714 000 0 Brzdový válec pro brzdy s vačkou	14	10033431	PRO 531 018 0 Prodlužovací kabel ABS.....	83
345400012	PRO 714 000 0 Brzdový válec pro brzdy s vačkou	14	4170077000K	PRO 051 004 0 Posilovač spojky.....	61
345400110	PRO 714 000 0 Brzdový válec pro brzdy s vačkou	14	558018KZZ0	PRO 412 007 0 Elektromagnetický ventil ECAS.....	92
345400111	PRO 714 000 0 Brzdový válec pro brzdy s vačkou	14	558018R900	PRO 412 005 0 Elektromagnetický ventil ECAS.....	92
345403157	PRO 714 000 0 Brzdový válec pro brzdy s vačkou	14	558028KZZ0	PRO 412 000 0 Elektromagnetický ventil ECAS.....	91
345415010	PRO 714 000 0 Brzdový válec pro brzdy s vačkou	14	558508D000	PRO 412 031 0 Snímač výšky ECAS.....	97
345415011	PRO 714 000 0 Brzdový válec pro brzdy s vačkou	14	559507K700	PRO 412 001 0 Elektromagnetický ventil ECAS.....	91
345415012	PRO 714 000 0 Brzdový válec pro brzdy s vačkou	14	594207F000	PRO 472 002 0 Elektromagnetický ventil ABS.....	87
345415111	PRO 714 000 0 Brzdový válec pro brzdy s vačkou	14	594507C700	PRO 010 300 0 Tlakový omezovací ventil.....	46
345425010	PRO 714 000 0 Brzdový válec pro brzdy s vačkou	14	946007A050	PRO 032 003 0 Snímač otáček kola.....	82
345425110	PRO 714 000 0 Brzdový válec pro brzdy s vačkou	14	946007A150	PRO 032 001 0 Snímač otáček kola.....	82
345425112	PRO 714 000 0 Brzdový válec pro brzdy s vačkou	14	946007A500	PRO 032 010 0 Snímač otáček kola.....	82
345500010	PRO 714 007 0 Brzdový válec pro brzdy s vačkou	15	946007A550	PRO 032 010 0 Snímač otáček kola.....	82
345500011	PRO 714 007 0 Brzdový válec pro brzdy s vačkou	15	B587105K200	PRO 315 008 0 Pedálový brzdic.....	67

Číslo OE dílu	Číslo ProVia / produkt	Strana	Číslo OE dílu	Číslo ProVia / produkt	Strana
IBIPORĀ			5006143405	PRO 472 001 0	Elektromagnetický ventil ABS.....87
3051000015	PRO 648 000 0	PREV ventil.....71	5010207451	PRO 643 004 0	Reléový ventil.....73
3051000114	PRO 648 000 0	PREV ventil.....70	5010556022	PRO 051 006 0	Posilovač spojky.....61
Irisbus			5801091133	PRO 472 002 0	Elektromagnetický ventil ABS.....87
8137622	PRO 122 005 0	Vysoušeč vzduchu.....37	5801110953	PRO 531 040 0	Prodlužovací kabel ABS.....85
8160475	PRO 122 005 0	Vysoušeč vzduchu.....37	9449712023	PRO 531 023 0	Prodlužovací kabel ABS.....84
41027224	PRO 472 002 0	Elektromagnetický ventil ABS.....87	9472195055	PRO 472 001 0	Elektromagnetický ventil ABS.....87
41200708	PRO 412 031 0	Snímač výšky ECAS.....97	04780200	PRO 643 031 0	Tlakový omezovací ventil.....47
41211011	PRO 412 005 0	Elektromagnetický ventil ECAS.....92	08137622	PRO 122 005 0	Vysoušeč vzduchu.....37
41211012	PRO 412 002 0	Elektromagnetický ventil ECAS.....91	110450	PRO 122 006 0	Vysoušeč vzduchu.....37
41211013	PRO 412 001 0	Elektromagnetický ventil ECAS.....91	1906043	340 902 005 2	Brzdové desky.....33
41211070	PRO 472 001 0	Elektromagnetický ventil ABS.....87	1906146	340 902 005 2	Brzdové desky.....33
500310195	PRO 412 001 0	Elektromagnetický ventil ECAS.....91	1906297	340 902 005 2	Brzdové desky.....33
4460000008	PRO 472 002 0	Elektromagnetický ventil ABS.....87	1906401	340 904 002 2	Brzdové desky.....33
5006034256	PRO 472 001 0	Elektromagnetický ventil ABS.....87	1906416	340 904 000 2	Brzdové desky.....33
5006143405	PRO 472 001 0	Elektromagnetický ventil ABS.....87	1906467	340 175 000 2	Brzdové desky.....31
5010556022	PRO 051 006 0	Posilovač spojky.....61	2992336	340 901 060 2	Brzdové desky.....31
2996068	340 902 003 2	Brzdové desky.....33	2992339	340 904 002 2	Brzdové desky.....33
42079486	PRO 122 006 0	Vysoušeč vzduchu.....37	2992348	340 901 070 2	Brzdové desky.....32
5001020312	340 902 003 2	Brzdové desky.....33	2992476	340 901 070 2	Brzdové desky.....32
5006028410	340 902 003 2	Brzdové desky.....33	2995637	340 901 070 2	Brzdové desky.....32
Irizar			2995809	340 901 070 2	Brzdové desky.....32
8015515	PRO 472 002 0	Elektromagnetický ventil ABS.....87	2995819	340 901 070 2	Brzdové desky.....32
8015530	PRO 412 001 0	Elektromagnetický ventil ECAS.....91	2995938	340 901 070 2	Brzdové desky.....32
8015544	PRO 412 030 0	Snímač výšky ECAS.....97	2996378	340 901 070 2	Brzdové desky.....32
8015554	PRO 531 051 0	Prodlužovací kabel ABS.....85	2996430	340 175 000 2	Brzdové desky.....31
8015529	PRO 412 006 0	Elektromagnetický ventil ECAS.....92	2996468	340 901 060 2	Brzdové desky.....31
Isuzu			2996515	340 901 070 2	Brzdové desky.....32
1825637130	PRO 412 001 0	Elektromagnetický ventil ECAS.....91	2996532	340 904 001 2	Brzdové desky.....33
1825639780	PRO 412 002 0	Elektromagnetický ventil ECAS.....91	3345107R1	PRO 714 015 0	Brzdový válec pro brzdy s vačkou.....16
IVECO			3345108R1	PRO 714 000 0	Brzdový válec pro brzdy s vačkou.....14
34140	PRO 714 015 0	Brzdový válec pro brzdy s vačkou.....16	412 113 34	PRO 007 001 0	Ventil pérování kabiny.....55
100287	PRO 714 016 0	Brzdový válec pro brzdy s vačkou.....16	41200560	PRO 032 004 0	Snímač otáček kola.....82
125726	PRO 472 001 0	Elektromagnetický ventil ABS.....87	41200561	PRO 032 004 0	Snímač otáček kola.....82
1079666	PRO 472 002 0	Elektromagnetický ventil ABS.....87	41211278	340 901 070 2	Brzdové desky.....32
8132394	PRO 645 006 0	Ventil ruční brzdy.....68	41212279	340 901 070 2	Brzdové desky.....32
8160471	PRO 122 005 0	Vysoušeč vzduchu.....37	42079486	PRO 122 006 0	Vysoušeč vzduchu.....37
8160475	PRO 122 005 0	Vysoušeč vzduchu.....37	42079586	PRO 122 006 0	Vysoušeč vzduchu.....37
41025604	PRO 643 003 0	Reléový ventil.....73	42535791	340 904 002 2	Brzdové desky.....33
41027224	PRO 472 001 0	Elektromagnetický ventil ABS.....87	42536101	340 904 001 2	Brzdové desky.....33
41027224	PRO 472 002 0	Elektromagnetický ventil ABS.....87	42554824	PRO 032 010 0	Snímač otáček kola.....82
41200708	PRO 412 031 0	Snímač výšky ECAS.....97	42555669	340 904 000 2	Brzdové desky.....33
41211011	PRO 412 005 0	Elektromagnetický ventil ECAS.....92	4460000009	PRO 032 001 0	Snímač otáček kola.....82
41211012	PRO 412 002 0	Elektromagnetický ventil ECAS.....91	4783981	PRO 315 008 0	Pedálový brzdic.....67
41211013	PRO 412 001 0	Elektromagnetický ventil ECAS.....91	500002862	PRO 032 020 0	Otočný ventil pro zvedání/spouštění.....56
41211070	PRO 472 001 0	Elektromagnetický ventil ABS.....87	500004419	PRO 410 003 0	Vysoušeč vzduchu.....38
41211070	PRO 472 002 0	Elektromagnetický ventil ABS.....87	500055372	340 175 000 2	Brzdové desky.....31
42070065	PRO 472 001 0	Elektromagnetický ventil ABS.....87	500070461	PRO 032 000 0	Snímač otáček kola.....82
42070065	PRO 472 002 0	Elektromagnetický ventil ABS.....87	500070484	PRO 400 001 0	Vysoušeč vzduchu.....38
42123220	PRO 472 001 0	Elektromagnetický ventil ABS.....87	500590358	PRO 461 101 0	Pružinový brzdový válec.....21
42123220	PRO 472 002 0	Elektromagnetický ventil ABS.....87	5006002630	PRO 015 004 0	Tlakový omezovací ventil.....47
42542734	PRO 472 001 0	Elektromagnetický ventil ABS.....87	5006010272	PRO 032 003 0	Snímač otáček kola.....82
42542734	PRO 472 002 0	Elektromagnetický ventil ABS.....87	5006028410	340 902 003 2	Brzdové desky.....33
98405732	PRO 645 006 0	Ventil ruční brzdy.....68	5010260188	PRO 492 006 0	Pružinový brzdový válec.....23
500310195	PRO 412 001 0	Elektromagnetický ventil ECAS.....91	503136113	340 902 003 2	Brzdové desky.....33
4324100350	PRO 122 005 0	Vysoušeč vzduchu.....37	503142454	340 902 003 2	Brzdové desky.....33
4460000008	PRO 472 002 0	Elektromagnetický ventil ABS.....87	504013848	PRO 032 010 0	Snímač otáček kola.....82
5006034256	PRO 472 001 0	Elektromagnetický ventil ABS.....87	5801103156	PRO 315 077 0	Pedálový brzdic.....67
			5801115879	PRO 032 000 0	Snímač otáček kola.....82
			7000343220	PRO 410 003 0	Vysoušeč vzduchu.....38
			8169587	PRO 015 072 0	Tlakový omezovací ventil.....47
			8188642	PRO 007 001 0	Ventil pérování kabiny.....55
			9010099029	PRO 122 006 0	Vysoušeč vzduchu.....37

Číslo OE dílu	Číslo ProVia / produkt	Strana	Číslo OE dílu	Číslo ProVia / produkt	Strana
9441032808	PRO 032 000 0 Snímač otáček kola.....	82	8285526000	340 902 002 2 Brzdové desky.....	32
980829	PRO 410 003 0 Vysoušeč vzduchu.....	38	KEMPF		
981819	PRO 410 003 0 Vysoušeč vzduchu.....	38	2001005	PRO 714 016 0 Brzdový válec pro brzdy s vačkou.....	17
E4460000008	PRO 472 002 0 Elektromagnetický ventil ABS.....	87	2001006	PRO 714 015 0 Brzdový válec pro brzdy s vačkou.....	16
M78121482	PRO 412 030 0 Snímač výšky ECAS.....	97	2001008	PRO 714 000 0 Brzdový válec pro brzdy s vačkou.....	14
JAC			2001009	PRO 714 007 0 Brzdový válec pro brzdy s vačkou.....	15
3513100Y41J4	PRO 122 017 0 Jednotka zpracování vzduchu.....	39	2105005	PRO 643 307 0 Tlakový omezovací ventil.....	47
59551-Y43G6	PRO 122 021 0 Vysoušeč vzduchu.....	37	2305020	PRO 531 023 0 Prodlužovací kabel ABS.....	84
64006-Y4010XZ	PRO 007 001 0 Ventil pérování kabiny.....	55	2305503	PRO 531 018 0 Prodlužovací kabel ABS.....	83
John Deere			2305508	PRO 531 080 0 Prodlužovací kabel ABS.....	85
AL202707A	PRO 410 003 0 Vysoušeč vzduchu.....	38	2305520	PRO 531 100 0 Prodlužovací kabel ABS.....	85
AZ50953	PRO 714 016 0 Brzdový válec pro brzdy s vačkou.....	17	2305525	PRO 531 040 0 Prodlužovací kabel ABS.....	84
AZ50953(I)	PRO 714 016 0 Brzdový válec pro brzdy s vačkou.....	15	2102004	PRO 527 001 0 Odbrzďovací ventil přívěsu.....	77
AZ52824	PRO 714 007 0 Brzdový válec pro brzdy s vačkou.....	15	2102005	PRO 527 004 0 Odbrzďovací ventil přívěsu.....	77
AZ52824(I)	PRO 714 007 0 Brzdový válec pro brzdy s vačkou.....	15	2102006	PRO 527 005 0 Odbrzďovací ventil přívěsu.....	77
WZ2480155	PRO 714 007 0 Brzdový válec pro brzdy s vačkou.....	15	2129005	PRO 006 003 0 Ventil vzduchového pérování.....	53
Kali & Salz			2129007	PRO 006 001 0 Ventil vzduchového pérování.....	53
M4792629	PRO 714 016 0 Brzdový válec pro brzdy s vačkou.....	17	2305020	PRO 531 023 0 Prodlužovací kabel ABS.....	84
Kalmar			2305525	PRO 531 038 0 Prodlužovací kabel ABS.....	84
9236180001	PRO 006 003 0 Ventil vzduchového pérování.....	53	KENWORTH		
Kamaz			S423-107-900-0	PRO 714 007 0 Brzdový válec pro brzdy s vačkou.....	15
960-3519300	PRO 492 001 0 Pružinový brzdový válec.....	23	S449-712-018-0	PRO 531 018 0 Prodlužovací kabel ABS.....	83
KÄSSBOHRER			S449-712-023-0	PRO 531 023 0 Prodlužovací kabel ABS.....	83
7176020000	PRO 531 018 0 Prodlužovací kabel ABS.....	83	S449-712-038-0	PRO 531 038 0 Prodlužovací kabel ABS.....	84
7176022000	PRO 531 038 0 Prodlužovací kabel ABS.....	84	S449-712-051-0	PRO 531 051 0 Prodlužovací kabel ABS.....	85
7176023000	PRO 531 051 0 Prodlužovací kabel ABS.....	85	S472-195-016-0	PRO 472 001 0 Elektromagnetický ventil ABS.....	55
7788085000	PRO 531 038 0 Prodlužovací kabel ABS.....	84	S472-195-018-0	PRO 472 002 0 Elektromagnetický ventil ABS.....	55
7788086000	PRO 531 051 0 Prodlužovací kabel ABS.....	85	S971-002-900-0	PRO 648 000 0 PREV ventil.....	70
8283021000	PRO 648 000 0 PREV ventil.....	70	S971-002-912-0	PRO 648 000 0 PREV ventil.....	70
21145210032	PRO 412 002 0 Elektromagnetický ventil ECAS.....	91	Kia		
21150110007	PRO 531 030 0 Prodlužovací kabel ABS.....	84	0K87T43802	PRO 472 002 0 Elektromagnetický ventil ABS.....	87
21150110009	PRO 531 100 0 Prodlužovací kabel ABS.....	85	558018R900	PRO 412 005 0 Elektromagnetický ventil ECAS.....	92
21150110010	PRO 531 051 0 Prodlužovací kabel ABS.....	85	558028KZZ0	PRO 412 000 0 Elektromagnetický ventil ECAS.....	91
21150110028	PRO 412 002 0 Elektromagnetický ventil ECAS.....	91	558508D000	PRO 412 031 0 Snímač výšky ECAS.....	97
21150110041	PRO 531 023 0 Prodlužovací kabel ABS.....	84	B587105K200	PRO 315 008 0 Pedálový brzdíč.....	67
21150110052	PRO 648 000 0 PREV ventil.....	70	Kinglong		
21151103152	PRO 412 030 0 Snímač výšky ECAS.....	97	216500010	PRO 051 004 0 Posilovač spojky.....	61
21151103199	PRO 648 000 0 PREV ventil.....	70	235600020	PRO 472 002 0 Elektromagnetický ventil ABS.....	87
21151105025	PRO 714 000 0 Brzdový válec pro brzdy s vačkou.....	14	16MC104010	PRO 051 006 0 Posilovač spojky.....	61
82830500000	PRO 714 007 0 Brzdový válec pro brzdy s vačkou.....	15	16MC104010C1	PRO 051 007 0 Posilovač spojky.....	61
1940	PRO 531 038 0 Prodlužovací kabel ABS.....	81	216500050	PRO 051 006 0 Posilovač spojky.....	61
21151103133	PRO 032 120 0 Otočný ventil pro zvedání/spouštění.....	56	229600060	PRO 006 003 0 Ventil vzduchového pérování.....	53
21151103150	PRO 006 003 0 Ventil vzduchového pérování.....	53	29Y11-45020	PRO 412 002 0 Elektromagnetický ventil ECAS.....	92
21151103151	PRO 006 001 0 Ventil vzduchového pérování.....	53	29Y11-45025	PRO 412 001 0 Elektromagnetický ventil ECAS.....	92
21151103260	PRO 527 005 0 Odbrzďovací ventil přívěsu.....	77	35A0350010	PRO 472 002 0 Elektromagnetický ventil ABS.....	87
68320504NGZ	340 902 002 2 Brzdové desky.....	32	Knorr-Bremse		
8283012000	PRO 527 005 0 Odbrzďovací ventil přívěsu.....	77	295555	PRO 714 000 0 Brzdový válec pro brzdy s vačkou.....	13
82851740000	PRO 527 001 0 Odbrzďovací ventil přívěsu.....	77	54203924	PRO 714 330 0 Brzdový válec pro kotoučové brzdy.....	12
8285388435	340 902 002 2 Brzdové desky.....	32	74207424	PRO 714 330 0 Brzdový válec pro kotoučové brzdy.....	12
8285388533	340 902 002 2 Brzdové desky.....	32	120920326	PRO 714 030 0 Brzdový válec pro kotoučové brzdy.....	12
8285408463	340 902 002 2 Brzdové desky.....	32	120924321	PRO 714 242 0 Brzdový válec pro kotoučové brzdy.....	12
8285408534	340 902 002 2 Brzdové desky.....	32	5021204036	PRO 714 030 0 Brzdový válec pro kotoučové brzdy.....	12
8285499000	PRO 006 001 0 Ventil vzduchového pérování.....	53	K037970N00	PRO 712 712 0 Kotouč DDBS.....	28
8285515573	340 901 070 2 Brzdové desky.....	32	0054207724	PRO 714 242 0 Brzdový válec pro kotoučové brzdy.....	12
8285521000	340 902 002 2 Brzdové desky.....	32	0054208324	PRO 714 242 0 Brzdový válec pro kotoučové brzdy.....	12
8285522000	340 902 002 2 Brzdové desky.....	32	0084200624	PRO 714 242 0 Brzdový válec pro kotoučové brzdy.....	12
8285525000	340 902 002 2 Brzdové desky.....	32	0203277400	PRO 714 019 0 Brzdový válec pro kotoučové brzdy.....	12
			0203277500	PRO 714 019 0 Brzdový válec pro kotoučové brzdy.....	12

Číslo OE dílu	Číslo ProVia / produkt	Strana	Číslo OE dílu	Číslo ProVia / produkt	Strana
0203277800	PRO 714 241 0 Brzdový válec pro kotoučové brzdy	12	AE4247	PRO 527 005 0 Odbrzďovací ventil přívěsu	77
0203277900	PRO 714 241 0 Brzdový válec pro kotoučové brzdy	12	AE4609	PRO 122 001 0 Čtyřokružový jstící ventil	44
0481026021	PRO 011 004 0 Reléový ventil	73	BS3300	PRO 714 330 0 Brzdový válec pro kotoučové brzdy	12
0481026026	PRO 011 007 0 Reléový ventil	73	BS3401	PRO 714 030 0 Brzdový válec pro kotoučové brzdy	12
0544434010	PRO 714 019 0 Brzdový válec pro kotoučové brzdy	12	BS3404	PRO 714 019 0 Brzdový válec pro kotoučové brzdy	12
0544434020	PRO 714 019 0 Brzdový válec pro kotoučové brzdy	12	BS3417	PRO 714 020 0 Brzdový válec pro kotoučové brzdy	12
0544436010	PRO 714 241 0 Brzdový válec pro kotoučové brzdy	12	BS3435	PRO 714 030 0 Brzdový válec pro kotoučové brzdy	12
0544436020	PRO 714 241 0 Brzdový válec pro kotoučové brzdy	12	BS3514	PRO 714 242 0 Brzdový válec pro kotoučové brzdy	12
1020756	PRO 714 019 0 Brzdový válec pro kotoučové brzdy	12	BS3526	PRO 714 245 0 Brzdový válec pro kotoučové brzdy	12
118867	PRO 714 241 0 Brzdový válec pro kotoučové brzdy	12	BS3536	PRO 714 244 0 Brzdový válec pro kotoučové brzdy	12
125 2423 000	PRO 714 000 0 Brzdový válec pro brzdy s vačkou	14	BS7400	PRO 712 713 0 Kotouč DDSB	28
14315	PRO 714 019 0 Brzdový válec pro kotoučové brzdy	12	BS7401	PRO 712 713 0 Kotouč DDSB	28
1456901	PRO 714 019 0 Brzdový válec pro kotoučové brzdy	12	BS7402	PRO 712 713 0 Kotouč DDSB	28
1517954	PRO 714 019 0 Brzdový válec pro kotoučové brzdy	12	BS7403	PRO 712 713 0 Kotouč DDSB	28
1517956	PRO 714 241 0 Brzdový válec pro kotoučové brzdy	12	BX3402	PRO 714 015 0 Brzdový válec pro brzdy s vačkou	16
1524853	PRO 714 020 0 Brzdový válec pro kotoučové brzdy	12	BX3416	PRO 714 015 0 Brzdový válec pro brzdy s vačkou	16
1542896	PRO 714 241 0 Brzdový válec pro kotoučové brzdy	12	BX3417	PRO 714 015 0 Brzdový válec pro brzdy s vačkou	16
1664253	PRO 714 241 0 Brzdový válec pro kotoučové brzdy	12	BX3419	PRO 714 015 0 Brzdový válec pro brzdy s vačkou	16
17157	PRO 714 241 0 Brzdový válec pro kotoučové brzdy	12	BX3507	PRO 714 000 0 Brzdový válec pro brzdy s vačkou	14
1932639	PRO 714 019 0 Brzdový válec pro kotoučové brzdy	12	BX3534	PRO 714 000 0 Brzdový válec pro brzdy s vačkou	14
1932640	PRO 714 241 0 Brzdový válec pro kotoučové brzdy	12	BX3535	PRO 714 000 0 Brzdový válec pro brzdy s vačkou	14
21151205030	PRO 714 019 0 Brzdový válec pro kotoučové brzdy	12	BX3538	PRO 714 000 0 Brzdový válec pro brzdy s vačkou	14
3177339	PRO 714 241 0 Brzdový válec pro kotoučové brzdy	12	BX3604	PRO 714 007 0 Brzdový válec pro brzdy s vačkou	15
337900	PRO 714 019 0 Brzdový válec pro kotoučové brzdy	12	BX3605	PRO 714 007 0 Brzdový válec pro brzdy s vačkou	15
337902	PRO 714 241 0 Brzdový válec pro kotoučové brzdy	12	BX3607	PRO 714 007 0 Brzdový válec pro brzdy s vačkou	15
3454106760	PRO 714 019 0 Brzdový válec pro kotoučové brzdy	12	BY3301	PRO 714 016 0 Brzdový válec pro brzdy s vačkou	17
3454106960	PRO 714 241 0 Brzdový válec pro kotoučové brzdy	12	BZ3300	PRO 714 016 0 Brzdový válec pro brzdy s vačkou	17
3454108260	PRO 714 019 0 Brzdový válec pro kotoučové brzdy	12	BZ3301	PRO 714 016 0 Brzdový válec pro brzdy s vačkou	17
3519015DA1S	PRO 714 241 0 Brzdový válec pro kotoučové brzdy	12	BZ3302	PRO 714 016 0 Brzdový válec pro brzdy s vačkou	17
4454106760	PRO 714 019 0 Brzdový válec pro kotoučové brzdy	12	BZ3303	PRO 714 016 0 Brzdový válec pro brzdy s vačkou	17
4454108260	PRO 714 019 0 Brzdový válec pro kotoučové brzdy	12	BZ3304	PRO 714 016 0 Brzdový válec pro brzdy s vačkou	17
481009014000	PRO 015 004 0 Tlakový omezovací ventil	47	BZ3306	PRO 714 016 0 Brzdový válec pro brzdy s vačkou	17
481009022000	PRO 643 001 0 Tlakový omezovací ventil	47	BZ3307	PRO 714 016 0 Brzdový válec pro brzdy s vačkou	17
481009029	PRO 015 005 0 Tlakový omezovací ventil	47	BZ3308	PRO 714 016 0 Brzdový válec pro brzdy s vačkou	17
481009029000	PRO 015 005 0 Tlakový omezovací ventil	47	BZ3309	PRO 714 016 0 Brzdový válec pro brzdy s vačkou	17
481026021000	PRO 011 004 0 Reléový ventil	73	BZ3310	PRO 714 016 0 Brzdový válec pro brzdy s vačkou	17
481026022000	PRO 011 006 0 Reléový ventil	73	BZ3320	PRO 714 016 0 Brzdový válec pro brzdy s vačkou	17
481026307000	PRO 011 003 0 Reléový ventil	73	BZ3326	PRO 714 016 0 Brzdový válec pro brzdy s vačkou	17
500590336	PRO 714 241 0 Brzdový válec pro kotoučové brzdy	12	BZ3332	PRO 714 016 0 Brzdový válec pro brzdy s vačkou	17
70330019	PRO 714 241 0 Brzdový válec pro kotoučové brzdy	12	BZ3337	PRO 714 016 0 Brzdový válec pro brzdy s vačkou	17
7054433	PRO 714 241 0 Brzdový válec pro kotoučové brzdy	12	BZ3338	PRO 714 016 0 Brzdový válec pro brzdy s vačkou	17
7054446	PRO 714 019 0 Brzdový válec pro kotoučové brzdy	12	BZ3339	PRO 714 016 0 Brzdový válec pro brzdy s vačkou	17
81511016384	PRO 714 020 0 Brzdový válec pro kotoučové brzdy	12	BZ3340	PRO 714 016 0 Brzdový válec pro brzdy s vačkou	17
81511016434	PRO 714 244 0 Brzdový válec pro kotoučové brzdy	12	BZ3341	PRO 714 016 0 Brzdový válec pro brzdy s vačkou	17
81511016498	PRO 714 244 0 Brzdový válec pro kotoučové brzdy	12	BZ3353	PRO 714 016 0 Brzdový válec pro brzdy s vačkou	17
81511019384	PRO 714 020 0 Brzdový válec pro kotoučové brzdy	12	BZ3365	PRO 714 016 0 Brzdový válec pro brzdy s vačkou	17
A0054206824	PRO 714 030 0 Brzdový válec pro kotoučové brzdy	12	BZ3370	PRO 714 016 0 Brzdový válec pro brzdy s vačkou	17
A0074201224	PRO 714 019 0 Brzdový válec pro kotoučové brzdy	12	BZ3374	PRO 714 016 0 Brzdový válec pro brzdy s vačkou	17
A0074201424	PRO 714 241 0 Brzdový válec pro kotoučové brzdy	12	BZ3400	PRO 714 015 0 Brzdový válec pro brzdy s vačkou	16
A0084201524	PRO 714 030 0 Brzdový válec pro kotoučové brzdy	12	BZ3404	PRO 714 015 0 Brzdový válec pro brzdy s vačkou	16
AB4235061430	PRO 714 241 0 Brzdový válec pro kotoučové brzdy	12	BZ3421	PRO 714 015 0 Brzdový válec pro brzdy s vačkou	16
AC156A	PRO 643 031 0 Tlakový omezovací ventil	47	BZ3424	PRO 714 015 0 Brzdový válec pro brzdy s vačkou	16
AC156B	PRO 015 005 0 Tlakový omezovací ventil	47	BZ3425	PRO 714 015 0 Brzdový válec pro brzdy s vačkou	16
AC156B	PRO 015 072 0 Tlakový omezovací ventil	47	BZ3427	PRO 714 015 0 Brzdový válec pro brzdy s vačkou	16
AC156C	PRO 643 037 0 Tlakový omezovací ventil	47	BZ3428	PRO 714 015 0 Brzdový válec pro brzdy s vačkou	16
AC574AX	PRO 011 004 0 Reléový ventil	73	BZ3429	PRO 714 015 0 Brzdový válec pro brzdy s vačkou	16
AC574AXY	PRO 011 009 0 Reléový ventil	73	BZ3433	PRO 714 015 0 Brzdový válec pro brzdy s vačkou	16
AC574AY	PRO 011 009 0 Reléový ventil	73	BZ3434	PRO 714 015 0 Brzdový válec pro brzdy s vačkou	16
AC574CXY	PRO 011 004 0 Reléový ventil	73	BZ3435	PRO 714 015 0 Brzdový válec pro brzdy s vačkou	16
AC577A	PRO 011 003 0 Reléový ventil	73	BZ3436	PRO 714 015 0 Brzdový válec pro brzdy s vačkou	16
AE4217	PRO 527 004 0 Odbrzďovací ventil přívěsu	77	BZ3437	PRO 714 015 0 Brzdový válec pro brzdy s vačkou	16
AE4230	PRO 527 006 0 Odbrzďovací ventil přívěsu	77	BZ3460	PRO 714 015 0 Brzdový válec pro brzdy s vačkou	16
AE4232	PRO 527 002 0 Odbrzďovací ventil přívěsu	77	BZ3501	PRO 714 000 0 Brzdový válec pro brzdy s vačkou	14

Číslo OE dílu	Číslo ProVia / produkt	Strana	Číslo OE dílu	Číslo ProVia / produkt	Strana
BZ3508	PRO 714 000 0 Brzdový válec pro brzdy s vačkou	14	K004171N00	PRO 714 030 0 Brzdový válec pro kotoučové brzdy	12
BZ3509	PRO 714 000 0 Brzdový válec pro brzdy s vačkou	14	K004486N00	PRO 714 030 0 Brzdový válec pro kotoučové brzdy	12
BZ3510	PRO 714 000 0 Brzdový válec pro brzdy s vačkou	14	K015589N00	PRO 714 244 0 Brzdový válec pro kotoučové brzdy	12
BZ3520	PRO 714 000 0 Brzdový válec pro brzdy s vačkou	14	K015591N00	PRO 714 245 0 Brzdový válec pro kotoučové brzdy	12
BZ3521	PRO 714 000 0 Brzdový válec pro brzdy s vačkou	14	K017710	PRO 410 001 0 Vysoušeč vzduchu	38
BZ3523	PRO 714 000 0 Brzdový válec pro brzdy s vačkou	14	K023357	PRO 122 008 0 Vysoušeč vzduchu	37
BZ3533	PRO 714 000 0 Brzdový válec pro brzdy s vačkou	14	K024634N00	PRO 400 001 0 Vysoušeč vzduchu	38
BZ3534	PRO 714 000 0 Brzdový válec pro brzdy s vačkou	14	LA6222	PRO 410 004 0 Vysoušeč vzduchu	38
BZ3535	PRO 714 000 0 Brzdový válec pro brzdy s vačkou	14	LA8209	PRO 122 007 0 Vysoušeč vzduchu	37
BZ3536	PRO 714 000 0 Brzdový válec pro brzdy s vačkou	14	LA8211	PRO 410 004 0 Vysoušeč vzduchu	38
BZ3537	PRO 714 000 0 Brzdový válec pro brzdy s vačkou	14	LA8212	PRO 410 004 0 Vysoušeč vzduchu	38
BZ3600	PRO 714 007 0 Brzdový válec pro brzdy s vačkou	15	LA8234	PRO 410 003 0 Vysoušeč vzduchu	38
BZ3611	PRO 714 007 0 Brzdový válec pro brzdy s vačkou	15	LA8254	PRO 410 004 0 Vysoušeč vzduchu	38
BZ3627	PRO 714 007 0 Brzdový válec pro brzdy s vačkou	15	LA8542	PRO 410 001 0 Vysoušeč vzduchu	38
BZ3636	PRO 714 007 0 Brzdový válec pro brzdy s vačkou	15	LA9034	PRO 400 001 0 Vysoušeč vzduchu	38
DB1151	PRO 015 004 0 Tlakový omezovací ventil	47	N2504016063	PRO 714 019 0 Brzdový válec pro kotoučové brzdy	12
DB1155	PRO 015 005 0 Tlakový omezovací ventil	47	RE1110	PRO 011 004 0 Reléový ventil	73
DPM90DA	PRO 645 005 0 Ventil ruční brzdy	68	SEB01060	PRO 714 016 0 Brzdový válec pro brzdy s vačkou	17
DPM90EY	PRO 645 006 0 Ventil ruční brzdy	68	SEB01360	PRO 714 016 0 Brzdový válec pro brzdy s vačkou	17
I54213	PRO 714 016 0 Brzdový válec pro brzdy s vačkou	17	SV1307	PRO 006 003 0 Ventil vzduchového pérování	53
I54213AT	PRO 714 016 0 Brzdový válec pro brzdy s vačkou	17	SV1395	PRO 006 003 0 Ventil vzduchového pérování	53
I61236	PRO 010 302 0 Tlakový omezovací ventil	46	SV1410	PRO 006 001 0 Ventil vzduchového pérování	53
I68252	PRO 714 016 0 Brzdový válec pro brzdy s vačkou	17	WA4235050000	PRO 714 019 0 Brzdový válec pro kotoučové brzdy	12
I78008	PRO 714 016 0 Brzdový válec pro brzdy s vačkou	17	WA4235060010	PRO 714 241 0 Brzdový válec pro kotoučové brzdy	12
I78491	PRO 714 016 0 Brzdový válec pro brzdy s vačkou	17			
I78872	PRO 714 016 0 Brzdový válec pro brzdy s vačkou	17	KODAIRA INDUSTRIAL		
I78873	PRO 714 016 0 Brzdový válec pro brzdy s vačkou	17	VS70000133	PRO 531 030 0 Prodlužovací kabel ABS	84
I83658	PRO 714 016 0 Brzdový válec pro brzdy s vačkou	17	VS70000149	PRO 648 000 0 PREV ventil	70
I89000	PRO 714 016 0 Brzdový válec pro brzdy s vačkou	17			
I98289	PRO 006 001 0 Ventil vzduchového pérování	53	KÖGEL		
II14535	PRO 714 330 0 Brzdový válec pro kotoučové brzdy	12	77348	PRO 714 000 0 Brzdový válec pro brzdy s vačkou	14
II19425	PRO 006 003 0 Ventil vzduchového pérování	53	79302	PRO 714 015 0 Brzdový válec pro brzdy s vačkou	16
II30448	PRO 410 003 0 Vysoušeč vzduchu	38	79303	PRO 714 000 0 Brzdový válec pro brzdy s vačkou	14
II31098	PRO 714 019 0 Brzdový válec pro kotoučové brzdy	12	79537	PRO 714 016 0 Brzdový válec pro brzdy s vačkou	17
II32723	PRO 714 245 0 Brzdový válec pro kotoučové brzdy	12	79545	PRO 714 007 0 Brzdový válec pro brzdy s vačkou	15
II33198	PRO 714 016 0 Brzdový válec pro brzdy s vačkou	17	175202	PRO 714 015 0 Brzdový válec pro brzdy s vačkou	16
II33198A	PRO 714 016 0 Brzdový válec pro brzdy s vačkou	17	175203	PRO 714 000 0 Brzdový válec pro brzdy s vačkou	14
II33457	PRO 714 016 0 Brzdový válec pro brzdy s vačkou	17	175204	PRO 714 007 0 Brzdový válec pro brzdy s vačkou	15
II35530	PRO 100 100 0 Jednotka zpracování vzduchu	39	320136	PRO 492 006 0 Pružinový brzdový válec	23
II35530170	PRO 100 100 0 Jednotka zpracování vzduchu	39	328454	PRO 531 060 0 Prodlužovací kabel ABS	85
II35531	PRO 100 100 0 Jednotka zpracování vzduchu	39	330417	PRO 531 040 0 Prodlužovací kabel ABS	85
II36128	PRO 527 006 0 Odbrzďovací ventil přívěsu	77	330419	PRO 531 051 0 Prodlužovací kabel ABS	85
II36131	PRO 527 005 0 Odbrzďovací ventil přívěsu	77	332398	PRO 531 080 0 Prodlužovací kabel ABS	85
II36133I	PRO 527 002 0 Odbrzďovací ventil přívěsu	77	339077	PRO 412 002 0 Elektromagnetický ventil ECAS	91
II36134	PRO 527 001 0 Odbrzďovací ventil přívěsu	77	339637	PRO 531 100 0 Prodlužovací kabel ABS	85
II36160	PRO 527 004 0 Odbrzďovací ventil přívěsu	77	341980	PRO 531 018 0 Prodlužovací kabel ABS	83
II36160AT	PRO 527 004 0 Odbrzďovací ventil přívěsu	77	341981	PRO 531 023 0 Prodlužovací kabel ABS	84
II37133	PRO 714 244 0 Brzdový válec pro kotoučové brzdy	12	341982	PRO 531 030 0 Prodlužovací kabel ABS	84
II37276	PRO 432 001 0 Pružinový brzdový válec	21	361687	PRO 648 000 0 PREV ventil	70
II37680	PRO 934 005 0 Víceokruhový jstící ventil	42	2341980	PRO 531 018 0 Prodlužovací kabel ABS	83
II37680004	PRO 934 005 0 Víceokruhový jstící ventil	42	3284540	PRO 531 060 0 Prodlužovací kabel ABS	85
II37680N50	PRO 934 005 0 Víceokruhový jstící ventil	42	6502259	PRO 648 000 0 PREV ventil	70
II38308FN00	PRO 400 001 0 Vysoušeč vzduchu	38	6609441	PRO 712 712 0 Kotouč DDSB	28
II38310F	PRO 100 100 0 Jednotka zpracování vzduchu	39	6609442	PRO 712 712 0 Kotouč DDSB	28
II38310F170	PRO 100 100 0 Jednotka zpracování vzduchu	39	22361687	PRO 648 000 0 PREV ventil	70
II38310FN00	PRO 100 100 0 Jednotka zpracování vzduchu	39	185055	PRO 527 002 0 Odbrzďovací ventil přívěsu	77
II38311F	PRO 100 100 0 Jednotka zpracování vzduchu	39	312470	PRO 006 003 0 Ventil vzduchového pérování	53
II38311F170	PRO 100 100 0 Jednotka zpracování vzduchu	39	318955	PRO 006 001 0 Ventil vzduchového pérování	53
II38414FN00	PRO 714 030 0 Brzdový válec pro kotoučové brzdy	12	332419	PRO 007 001 0 Ventil pérování kabiny	55
II41300F	PRO 124 000 2 Patrona	41	336490	PRO 527 005 0 Odbrzďovací ventil přívěsu	77
K002624	PRO 714 242 0 Brzdový válec pro kotoučové brzdy	12	338023/0	PRO 032 120 0 Otočný ventil pro zvedání/spouštění	37
K002624N00	PRO 714 242 0 Brzdový válec pro kotoučové brzdy	12	6502260	PRO 006 004 0 Ventil vzduchového pérování	53
K003996N00	PRO 714 242 0 Brzdový válec pro kotoučové brzdy	12	6503143/0	PRO 412 030 0 Snímač výšky ECAS	97

Číslo OE dílu	Číslo ProVia / produkt	Strana	Číslo OE dílu	Číslo ProVia / produkt	Strana
6503484	PRO 032 220 0	Otočný ventil pro zvedání/spouštění56	PRO 648 002 0	Brzdový ventil přívěsu75	
Kongsberg			Langendorf		
1000178631	PRO 411 031 0	Posilovač spojky61	1109374	1109373 PRO 714 016 0 Brzdový válec pro brzdy s	
629683AM	PRO 411 300 0	Posilovač spojky61		vačkou	17
KRONE			1109376	PRO 714 015 0	Brzdový válec pro brzdy s vačkou16
945152	PRO 714 007 0	Brzdový válec pro brzdy s vačkou15	1109376	PRO 714 000 0	Brzdový válec pro brzdy s vačkou14
945153	PRO 714 000 0	Brzdový válec pro brzdy s vačkou14	1109377	PRO 714 007 0	Brzdový válec pro brzdy s vačkou15
945154	PRO 714 015 0	Brzdový válec pro brzdy s vačkou16	1110875	PRO 531 018 0	Prodlužovací kabel ABS83
945157	PRO 714 016 0	Brzdový válec pro brzdy s vačkou17	1110876	PRO 531 023 0	Prodlužovací kabel ABS84
5811089	PRO 531 051 0	Prodlužovací kabel ABS85	1110877	PRO 531 030 0	Prodlužovací kabel ABS84
5811094	PRO 531 030 0	Prodlužovací kabel ABS84	1110879	PRO 531 038 0	Prodlužovací kabel ABS84
5811098	PRO 531 100 0	Prodlužovací kabel ABS85	1110880	PRO 531 040 0	Prodlužovací kabel ABS85
5811313	PRO 531 038 0	Prodlužovací kabel ABS84	1110881	PRO 531 051 0	Prodlužovací kabel ABS85
5813398	PRO 412 002 0	Elektromagnetický ventil ECAS91	1110882	PRO 531 060 0	Prodlužovací kabel ABS85
5813774	PRO 412 005 0	Elektromagnetický ventil ECAS92	1110884	PRO 531 080 0	Prodlužovací kabel ABS85
5817911	PRO 648 000 0	PREV ventil70	1110886	PRO 531 100 0	Prodlužovací kabel ABS85
5818310	PRO 531 023 0	Prodlužovací kabel ABS84	1111648	PRO 412 001 0	Elektromagnetický ventil ECAS91
9451570	PRO 714 016 0	Brzdový válec pro brzdy s vačkou17	1111649	PRO 412 002 0	Elektromagnetický ventil ECAS91
9454010	PRO 643 308 0	Tlakový omezovací ventil47	1240051	PRO 648 000 0	PREV ventil70
50945152	PRO 714 007 0	Brzdový válec pro brzdy s vačkou15	1273177	PRO 412 030 0	Snímač výšky ECAS97
50945153	PRO 714 000 0	Brzdový válec pro brzdy s vačkou14	1111172	PRO 006 003 0	Ventil vzduchového pérování53
50945154	PRO 714 015 0	Brzdový válec pro brzdy s vačkou16	1111173	PRO 006 001 0	Ventil vzduchového pérování53
50945157	PRO 714 016 0	Brzdový válec pro brzdy s vačkou17	1133253	PRO 527 001 0	Odbrzdovací ventil přívěsu77
58110890	PRO 531 051 0	Prodlužovací kabel ABS85	1133254	PRO 527 005 0	Odbrzdovací ventil přívěsu77
58110940	PRO 531 030 0	Prodlužovací kabel ABS84	1133255	PRO 527 004 0	Odbrzdovací ventil přívěsu77
58110980	PRO 531 100 0	Prodlužovací kabel ABS85	Lecitrailer		
58113130	PRO 531 038 0	Prodlužovací kabel ABS84	4110441	PRO 714 007 0	Brzdový válec pro brzdy s vačkou15
58179110	PRO 648 000 0	PREV ventil70	4110841	PRO 643 500 0	Tlakový omezovací ventil47
58179111	PRO 648 000 0	PREV ventil70	4112037	PRO 714 000 0	Brzdový válec pro brzdy s vačkou14
58183100	PRO 531 023 0	Prodlužovací kabel ABS84	4501002	PRO 412 030 0	Snímač výšky ECAS97
500945157	PRO 714 016 0	Brzdový válec pro brzdy s vačkou17	4110201	PRO 006 003 0	Ventil vzduchového pérování53
505811094	PRO 531 030 0	Prodlužovací kabel ABS84	4110241	PRO 527 004 0	Odbrzdovací ventil přívěsu77
505811098	PRO 531 100 0	Prodlužovací kabel ABS85	4110261	PRO 006 001 0	Ventil vzduchového pérování53
505812505	PRO 643 307 0	Tlakový omezovací ventil47	4110691	PRO 648 001 0	Brzdový ventil přívěsu75
505817911	PRO 648 000 0	PREV ventil70	4110861	PRO 032 120 0	Otočný ventil pro zvedání/spouštění56
505818310	PRO 531 023 0	Prodlužovací kabel ABS84	4112029	PRO 461 101 0	Pružinový brzdový válec21
505820513	PRO 412 001 0	Elektromagnetický ventil ECAS91	Leyland DAF		
505821128	PRO 412 005 0	Elektromagnetický ventil ECAS92	834481	PRO 714 016 0	Brzdový válec pro brzdy s vačkou16
515003584	PRO 648 000 0	PREV ventil71	834482	PRO 714 015 0	Brzdový válec pro brzdy s vačkou15
515005712	PRO 412 030 0	Snímač výšky ECAS97	834483	PRO 714 000 0	Brzdový válec pro brzdy s vačkou13
515008380	PRO 648 000 0	PREV ventil71	834484	PRO 714 007 0	Brzdový válec pro brzdy s vačkou15
550017680	PRO 712 712 0	Kotouč DDSB28	1302682	PRO 412 001 0	Elektromagnetický ventil ECAS91
500945021	PRO 527 004 0	Odbrzdovací ventil přívěsu77	1304587	PRO 412 002 0	Elektromagnetický ventil ECAS91
500945035/1	PRO 006 003 0	Ventil vzduchového pérování53	1304635	PRO 472 001 0	Elektromagnetický ventil ABS87
500945047	PRO 032 020 0	Otočný ventil pro zvedání/spouštění56	1343254	PRO 412 001 0	Elektromagnetický ventil ECAS91
500945418	PRO 527 001 0	Odbrzdovací ventil přívěsu77	1365935	PRO 412 030 0	Snímač výšky ECAS97
505808613	PRO 006 001 0	Ventil vzduchového pérování53	1703663	PRO 011 008 0	Reléový ventil73
505812423	PRO 527 005 0	Odbrzdovací ventil přívěsu77	ABRA090	PRO 412 002 0	Elektromagnetický ventil ECAS91
505813933	PRO 032 120 0	Otočný ventil pro zvedání/spouštění56	ABRA143	PRO 472 001 0	Elektromagnetický ventil ABS87
505820672/0	PRO 412 002 0	Elektromagnetický ventil ECAS92	ABRA180	PRO 412 001 0	Elektromagnetický ventil ECAS91
505820819	PRO 032 009 0	Snímač otáček kola82	ABRA506	PRO 412 030 0	Snímač výšky ECAS97
515003585	PRO 032 220 0	Otočný ventil pro zvedání/spouštění56	ABRB810	PRO 412 002 0	Elektromagnetický ventil ECAS91
58111590	PRO 648 001 0	Brzdový ventil přívěsu75	ABRB811	PRO 412 001 0	Elektromagnetický ventil ECAS91
5812423/0	PRO 527 005 0	Odbrzdovací ventil přívěsu77	ABRD758	PRO 472 001 0	Elektromagnetický ventil ABS87
5813774/1	PRO 412 007 0	Elektromagnetický ventil ECAS92	BBU5930	PRO 714 016 0	Brzdový válec pro brzdy s vačkou17
5816897/0			BBU5931	PRO 714 015 0	Brzdový válec pro brzdy s vačkou16
			BBU5932	PRO 714 000 0	Brzdový válec pro brzdy s vačkou14
			BBU5933	PRO 714 007 0	Brzdový válec pro brzdy s vačkou15
			EXABRB613	PRO 006 001 0	Ventil vzduchového pérování53
			PR4982	PRO 714 016 0	Brzdový válec pro brzdy s vačkou17

Číslo OE dílu	Číslo ProVia / produkt	Strana	Číslo OE dílu	Číslo ProVia / produkt	Strana
LIBRELATO			6300-4497120180	PRO 531 018 0	Prodlužovací kabel ABS.....83
9519733	PRO 648 000 0	PREV ventil.....71	6300-4497120380	PRO 531 038 0	Prodlužovací kabel ABS.....83
LIEBHERR			6300-4497120510	PRO 531 051 0	Prodlužovací kabel ABS.....83
5010086	PRO 531 051 0	Prodlužovací kabel ABS.....85	6300-4721950160	PRO 472 001 0	Elektromagnetický ventil ABS.....55
10003357	PRO 714 016 0	Brzdový válec pro brzdy s vačkou17	6300-4721950180	PRO 472 002 0	Elektromagnetický ventil ABS.....55
10010261	PRO 531 023 0	Prodlužovací kabel ABS.....84	6300-9710029000	PRO 648 000 0	PREV ventil.....70
10010262	PRO 531 038 0	Prodlužovací kabel ABS.....84	8235-S4497120180	PRO 531 018 0	Prodlužovací kabel ABS.....83
10167537	PRO 648 000 0	PREV ventil.....70	8235-S4497120380	PRO 531 038 0	Prodlužovací kabel ABS.....83
10167586	PRO 714 000 0	Brzdový válec pro brzdy s vačkou14	8235-S4497120510	PRO 531 051 0	Prodlužovací kabel ABS.....83
10167900	PRO 531 051 0	Prodlužovací kabel ABS.....85	8235-S4721950180	PRO 472 002 0	Elektromagnetický ventil ABS.....55
104000106	PRO 531 030 0	Prodlužovací kabel ABS.....84	Mafí		
502663508	PRO 531 080 0	Prodlužovací kabel ABS.....85	5661808	PRO 006 003 0	Ventil vzduchového pérování.....53
502663608	PRO 531 060 0	Prodlužovací kabel ABS.....85	5661833	PRO 006 001 0	Ventil vzduchového pérování.....53
502663708	PRO 531 051 0	Prodlužovací kabel ABS.....85	5680010	PRO 714 000 0	Brzdový válec pro brzdy s vačkou14
502664408	PRO 531 030 0	Prodlužovací kabel ABS.....84	5680047	PRO 714 007 0	Brzdový válec pro brzdy s vačkou15
502666708	PRO 472 002 0	Elektromagnetický ventil ABS.....87	MAGNETI MARELLI		
502815701	PRO 531 030 0	Prodlužovací kabel ABS.....84	EF166AK	PRO 714 016 0	Brzdový válec pro brzdy s vačkou17
502918201	PRO 006 003 0	Ventil vzduchového pérování.....53	EF206AK	PRO 714 015 0	Brzdový válec pro brzdy s vačkou16
502918601	PRO 714 015 0	Brzdový válec pro brzdy s vačkou16	EF240A	PRO 714 000 0	Brzdový válec pro brzdy s vačkou14
502920501	PRO 714 007 0	Brzdový válec pro brzdy s vačkou15	EF240B	PRO 714 000 0	Brzdový válec pro brzdy s vačkou14
502962408	PRO 714 016 0	Brzdový válec pro brzdy s vačkou17	EF240E	PRO 714 000 0	Brzdový válec pro brzdy s vačkou14
502966208	PRO 714 007 0	Brzdový válec pro brzdy s vačkou15	EF246AK	PRO 714 000 0	Brzdový válec pro brzdy s vačkou14
503200001	PRO 006 001 0	Ventil vzduchového pérování.....53	EF306AK	PRO 714 007 0	Brzdový válec pro brzdy s vačkou15
10102276	PRO 527 005 0	Odbrzďovací ventil přívěsu.....77	MAN		
10218885	PRO 461 101 0	Pružinový brzdový válec.....21	4082200	PRO 472 001 0	Elektromagnetický ventil ABS.....87
11080017	PRO 461 101 0	Pružinový brzdový válec.....21	44296544	PRO 472 001 0	Elektromagnetický ventil ABS.....87
502814801	PRO 648 003 0	Brzdový ventil přívěsu.....75	4721950160	PRO 472 001 0	Elektromagnetický ventil ABS.....87
571538008	PRO 421 002 0	Pružinový brzdový válec.....21	5010143058	PRO 472 001 0	Elektromagnetický ventil ABS.....87
LIESS			81259026144	PRO 412 005 0	Elektromagnetický ventil ECAS.....92
3801011644	PRO 648 000 0	PREV ventil.....70	81259026145	PRO 412 002 0	Elektromagnetický ventil ECAS.....91
Linshalm			81259026146	PRO 412 001 0	Elektromagnetický ventil ECAS.....91
68587	PRO 648 000 0	PREV ventil.....70	81259026230	PRO 412 007 0	Elektromagnetický ventil ECAS.....92
LOHR			81259026237	PRO 412 003 0	Elektromagnetický ventil ECAS.....92
4231079000	PRO 714 007 0	Brzdový válec pro brzdy s vačkou15	81259026238	PRO 412 002 0	Elektromagnetický ventil ECAS.....92
4497120300	PRO 531 030 0	Prodlužovací kabel ABS.....84	81259026239	PRO 412 001 0	Elektromagnetický ventil ECAS.....91
4497120510	PRO 531 051 0	Prodlužovací kabel ABS.....85	81259029144	PRO 412 005 0	Elektromagnetický ventil ECAS.....92
9730060010	PRO 643 000 0	Reléový ventil.....73	81259029145	PRO 412 002 0	Elektromagnetický ventil ECAS.....92
A05010104	PRO 714 015 0	Brzdový válec pro brzdy s vačkou16	81259370040	PRO 412 031 0	Snímač výšky ECAS.....97
A05010131	PRO 714 000 0	Brzdový válec pro brzdy s vačkou14	81271206117	PRO 032 003 0	Snímač otáček kola.....82
A05020209	PRO 527 001 0	Odbrzďovací ventil přívěsu.....77	81307256084	PRO 051 002 0	Posilovač spojky.....61
A05020211	PRO 527 004 0	Odbrzďovací ventil přívěsu.....77	81307256104	PRO 051 003 0	Posilovač spojky.....61
A05020507	PRO 006 003 0	Ventil vzduchového pérování.....53	81307256107	PRO 051 002 0	Posilovač spojky.....61
A05021208	PRO 648 002 0	Brzdový ventil přívěsu.....75	81307256115	PRO 411 011 0	Posilovač spojky.....61
A05021210	PRO 527 005 0	Odbrzďovací ventil přívěsu.....77	81307256116	PRO 051 001 0	Posilovač spojky.....61
A05021220	PRO 648 000 0	PREV ventil.....70	81307259084	PRO 051 002 0	Posilovač spojky.....61
A05021228A	PRO 006 004 0	Ventil vzduchového pérování.....53	81511016076	PRO 714 015 0	Brzdový válec pro brzdy s vačkou16
A05021256	PRO 006 001 0	Ventil vzduchového pérování.....53	81511016077	PRO 714 015 0	Brzdový válec pro brzdy s vačkou16
A05101304	PRO 531 038 0	Prodlužovací kabel ABS.....84	81511016078	PRO 714 015 0	Brzdový válec pro brzdy s vačkou16
A05101315	PRO 531 100 0	Prodlužovací kabel ABS.....85	81511016079	PRO 714 015 0	Brzdový válec pro brzdy s vačkou16
A05101394	PRO 531 018 0	Prodlužovací kabel ABS.....83	81511016080	PRO 714 000 0	Brzdový válec pro brzdy s vačkou14
A05101487	PRO 412 030 0	Snímač výšky ECAS.....97	81511016081	PRO 714 000 0	Brzdový válec pro brzdy s vačkou14
F00257376	PRO 412 001 0	Elektromagnetický ventil ECAS.....91	81511016082	PRO 714 000 0	Brzdový válec pro brzdy s vačkou14
F00295081	PRO 412 002 0	Elektromagnetický ventil ECAS.....91	81511016083	PRO 714 000 0	Brzdový válec pro brzdy s vačkou14
F10003356	PRO 643 002 0	Reléový ventil.....73	81511016105	PRO 714 000 0	Brzdový válec pro brzdy s vačkou14
MACK			81511016111	PRO 714 000 0	Brzdový válec pro brzdy s vačkou14
7016	PRO 714 016 0	Brzdový válec pro brzdy s vačkou17	81511016115	PRO 714 000 0	Brzdový válec pro brzdy s vačkou14
2S9710029000	PRO 648 000 0	PREV ventil.....70	81511016172	PRO 714 016 0	Brzdový válec pro brzdy s vačkou17
2S9710029000	PRO 648 000 0	PREV ventil.....70	81511016173	PRO 714 016 0	Brzdový válec pro brzdy s vačkou17
			81511016174	PRO 714 016 0	Brzdový válec pro brzdy s vačkou17
			81511016175	PRO 714 016 0	Brzdový válec pro brzdy s vačkou17

Číslo OE dílu	Číslo ProVia / produkt	Strana	Číslo OE dílu	Číslo ProVia / produkt	Strana
81511016198	PRO 714 016 0 Brzdový válec pro brzdy s vačkou	17	81508205060	340 902 002 2 Brzdové desky	32
81511016199	PRO 714 015 0 Brzdový válec pro brzdy s vačkou	16	81508205064	340 902 002 2 Brzdové desky	32
81511016221	PRO 714 016 0 Brzdový válec pro brzdy s vačkou	17	81508205066	340 902 002 2 Brzdové desky	32
81511016222	PRO 714 016 0 Brzdový válec pro brzdy s vačkou	17	81508205068	340 902 002 2 Brzdové desky	32
81511016223	PRO 714 016 0 Brzdový válec pro brzdy s vačkou	17	81508205072	340 902 003 2 Brzdové desky	33
81511016225	PRO 714 016 0 Brzdový válec pro brzdy s vačkou	17	81508205078	340 902 002 2 Brzdové desky	32
81511016249	PRO 714 016 0 Brzdový válec pro brzdy s vačkou	17	81508205080	340 902 003 2 Brzdové desky	33
81511016260	PRO 714 016 0 Brzdový válec pro brzdy s vačkou	17	81508205085	340 901 050 2 Brzdové desky	31
81511016266	PRO 714 016 0 Brzdový válec pro brzdy s vačkou	17	81508205087	340 902 002 2 Brzdové desky	32
81511016425	PRO 714 245 0 Brzdový válec pro kotoučové brzdy	12	81508205091	340 902 002 2 Brzdové desky	32
81511016491	PRO 714 245 0 Brzdový válec pro kotoučové brzdy	12	81508205094	340 901 060 2 Brzdové desky	31
81511019076	PRO 714 015 0 Brzdový válec pro brzdy s vačkou	16	81508205098	340 901 060 2 Brzdové desky	31
81511019105	PRO 714 000 0 Brzdový válec pro brzdy s vačkou	14	81508206000	340 902 002 2 Brzdové desky	32
81511019249	PRO 714 016 0 Brzdový válec pro brzdy s vačkou	17	81508206002	340 902 002 2 Brzdové desky	32
81521016150	PRO 643 001 0 Tlakový omezovací ventil	47	81508206004	340 902 002 2 Brzdové desky	32
81521016285	PRO 643 325 0 Tlakový omezovací ventil	47	81508206006	340 175 000 2 Brzdové desky	31
81521016294	PRO 643 328 0 Tlakový omezovací ventil	47	81508206008	340 901 060 2 Brzdové desky	31
81521026098	PRO 122 007 0 Vysoušeč vzduchu	37	81508206014	340 902 002 2 Brzdové desky	32
81521026100	PRO 122 007 0 Vysoušeč vzduchu	37	81508206016	340 902 002 2 Brzdové desky	32
81521166067	PRO 643 000 0 Reléový ventil	73	81508206020	340 175 000 2 Brzdové desky	31
81521166068	PRO 643 000 0 Reléový ventil	73	81508206022	340 901 060 2 Brzdové desky	31
81521166069	PRO 643 000 0 Reléový ventil	73	81508206025	340 902 002 2 Brzdové desky	32
81521166071	PRO 643 002 0 Reléový ventil	73	81508206030	340 901 070 2 Brzdové desky	32
81521169067	PRO 643 000 0 Reléový ventil	73	81508206032	340 901 070 2 Brzdové desky	32
81521516099	PRO 122 001 0 Čtyřokružový jstící ventil	44	81508206033	340 901 070 2 Brzdové desky	32
81521516105	PRO 122 001 0 Čtyřokružový jstící ventil	44	81508206034	340 902 002 2 Brzdové desky	32
81521516106	PRO 122 001 0 Čtyřokružový jstící ventil	44	81508206036	340 902 002 2 Brzdové desky	32
81523156156	PRO 645 003 0 Ventil ruční brzdy	68	81508206041	340 902 003 2 Brzdové desky	33
81523156160	PRO 645 003 0 Ventil ruční brzdy	68	81508206042	340 175 000 2 Brzdové desky	31
81523156161	PRO 645 003 0 Ventil ruční brzdy	68	81508206043	340 901 050 2 Brzdové desky	31
81523156162	PRO 645 003 0 Ventil ruční brzdy	68	81508206044	340 902 002 2 Brzdové desky	32
81523156171	PRO 645 003 0 Ventil ruční brzdy	68	81508206046	340 902 002 2 Brzdové desky	32
81523156181	PRO 645 003 0 Ventil ruční brzdy	68	81508206051	340 902 003 2 Brzdové desky	33
81524525019	PRO 472 001 0 Elektromagnetický ventil ABS	87	81508206052	340 902 003 2 Brzdové desky	33
81524526019	PRO 472 001 0 Elektromagnetický ventil ABS	87	81508206054	340 901 050 2 Brzdové desky	31
81524526038	PRO 472 001 0 Elektromagnetický ventil ABS	87	81508206055	340 901 070 2 Brzdové desky	32
82259026237	PRO 412 003 0 Elektromagnetický ventil ECAS	92	81508206056	340 901 070 2 Brzdové desky	32
84521016040	PRO 643 307 0 Tlakový omezovací ventil	47	81508206058	340 901 060 2 Brzdové desky	31
11017334	PRO 011 007 0 Reléový ventil	73	81508206059	340 901 060 2 Brzdové desky	31
1260667	PRO 010 300 0 Tlakový omezovací ventil	46	81508206060	340 901 060 2 Brzdové desky	31
2T0607373F	PRO 410 002 0 Vysoušeč vzduchu	38	81508206061	340 901 070 2 Brzdové desky	32
2TA607349	PRO 410 003 0 Vysoušeč vzduchu	38	81508206065	340 322 000 2 Brzdové desky	31
2V5607373C	PRO 410 001 0 Vysoušeč vzduchu	38	81508206066	340 322 000 2 Brzdové desky	31
2Z0601361F	PRO 412 006 0 Elektromagnetický ventil ECAS	92	81508206046	340 902 002 2 Brzdové desky	32
2Z0607361G	PRO 412 001 0 Elektromagnetický ventil ECAS	91	81508226044	340 902 002 2 Brzdové desky	32
4134534	PRO 007 001 0 Ventil pérování kabiny	55	81521016153	PRO 015 004 0 Tlakový omezovací ventil	47
64521516001	PRO 122 001 0 Čtyřokružový jstící ventil	44	81521016269	PRO 010 300 0 Tlakový omezovací ventil	46
81.50410-6146	PRO 492 006 0 Pružinový brzdový válec	23	81521016270	PRO 010 301 0 Tlakový omezovací ventil	46
81.50410-6674	PRO 492 006 0 Pružinový brzdový válec	23	81521016283	PRO 010 314 0 Tlakový omezovací ventil	46
81436066008	PRO 011 004 0 Reléový ventil	73	81521016284	PRO 010 317 0 Tlakový omezovací ventil	46
81436106129	PRO 007 001 0 Ventil pérování kabiny	55	81521016287	PRO 010 318 0 Tlakový omezovací ventil	46
81436196006	PRO 032 020 0 Otočný ventil pro zvedání/spouštění	56	81521016295	PRO 010 333 0 Tlakový omezovací ventil	47
81504106607	PRO 420 001 0 Pružinový brzdový válec	21	81521026024	PRO 410 004 0 Vysoušeč vzduchu	38
81504106608	PRO 421 002 0 Pružinový brzdový válec	21	81521026027	PRO 410 003 0 Vysoušeč vzduchu	38
81504106609	PRO 421 002 0 Pružinový brzdový válec	21	81521026048	PRO 410 003 0 Vysoušeč vzduchu	38
81504106610	PRO 421 002 0 Pružinový brzdový válec	21	81521026097	PRO 410 004 0 Vysoušeč vzduchu	38
81504106703	PRO 420 001 0 Pružinový brzdový válec	21	81521026209	PRO 410 001 0 Vysoušeč vzduchu	38
81504106704	PRO 420 001 0 Pružinový brzdový válec	21	81521026219	PRO 410 001 0 Vysoušeč vzduchu	38
81508205006	340 902 002 2 Brzdové desky	32	81521026223	PRO 410 001 0 Vysoušeč vzduchu	38
81508205017	340 901 060 2 Brzdové desky	31	81521026367	PRO 410 001 0 Vysoušeč vzduchu	38
81508205020	340 902 002 2 Brzdové desky	32	81521026368	PRO 410 001 0 Vysoušeč vzduchu	38
81508205040	340 902 002 2 Brzdové desky	32	81521026369	PRO 410 001 0 Vysoušeč vzduchu	38
81508205047	340 902 002 2 Brzdové desky	32	81521026399	PRO 410 001 0 Vysoušeč vzduchu	38

Číslo OE dílu	Číslo ProVia / produkt	Strana	Číslo OE dílu	Číslo ProVia / produkt	Strana		
81521166070	PRO 011 006 0	Reléový ventil.....	73	79838370182395	PRO 648 000 0	PREV ventil.....	70
81521166075	PRO 011 003 0	Reléový ventil.....	73				
81521166089	PRO 011 000 0	Reléový ventil.....	73				
81521516095	PRO 122 001 0	Čtyřokruhový jstící ventil	44	Mercedes-Benz			
81521516098	PRO 122 001 0	Čtyřokruhový jstící ventil	44	4207424	PRO 714 000 0	Brzdový válec pro brzdy s vačkou	14
82521016036	PRO 015 005 0	Tlakový omezovací ventil.....	47	4207524	PRO 714 000 0	Brzdový válec pro brzdy s vačkou	14
8550001-4354	PRO 315 008 0	Pedálový brzdíč	67	4208024	PRO 714 007 0	Brzdový válec pro brzdy s vačkou	15
88521026001	PRO 410 003 0	Vysoušeč vzduchu	38	4209124	PRO 714 000 0	Brzdový válec pro brzdy s vačkou	14
99100360454	PRO 410 003 0	Vysoušeč vzduchu	38	4209224	PRO 714 000 0	Brzdový válec pro brzdy s vačkou	14
99100360471	PRO 410 003 0	Vysoušeč vzduchu	38	4209924	PRO 714 016 0	Brzdový válec pro brzdy s vačkou	17
E41031426	PRO 011 009 0	Reléový ventil.....	73	14200224	PRO 714 016 0	Brzdový válec pro brzdy s vačkou	17
N2255200060	PRO 032 009 0	Snímač otáček kola	82	14200624	PRO 714 016 0	Brzdový válec pro brzdy s vačkou	17
N2255200064	PRO 531 018 0	Prodlužovací kabel ABS.....	83	14200824	PRO 714 016 0	Brzdový válec pro brzdy s vačkou	17
N2255200065	PRO 531 038 0	Prodlužovací kabel ABS.....	84	14200924	PRO 714 016 0	Brzdový válec pro brzdy s vačkou	17
N2259026005	PRO 412 002 0	Elektromagnetický ventil ECAS	92	14203524	PRO 714 000 0	Brzdový válec pro brzdy s vačkou	14
N2259026006	PRO 412 001 0	Elektromagnetický ventil ECAS	91	14203624	PRO 714 000 0	Brzdový válec pro brzdy s vačkou	14
N2307160011	PRO 051 006 0	Posilovač spojky	61	14203724	PRO 714 000 0	Brzdový válec pro brzdy s vačkou	14
N2509990136	PRO 007 010 0	Ventil pérování kabiny.....	55	14203824	PRO 714 000 0	Brzdový válec pro brzdy s vačkou	14
N2521160024	PRO 648 001 0	Brzdový ventil přívěsu.....	75	14203924	PRO 714 000 0	Brzdový válec pro brzdy s vačkou	14
N2521160026	PRO 648 002 0	Brzdový ventil přívěsu.....	75	14206224	PRO 714 016 0	Brzdový válec pro brzdy s vačkou	17
N2955010109	PRO 531 030 0	Prodlužovací kabel ABS.....	84	14206324	PRO 714 016 0	Brzdový válec pro brzdy s vačkou	17
ZG005610007	PRO 032 000 0	Snímač otáček kola	82	14206724	PRO 714 000 0	Brzdový válec pro brzdy s vačkou	14
ZG046430002	PRO 934 005 0	Víceokruhový jstící ventil	42	14206824	PRO 714 000 0	Brzdový válec pro brzdy s vačkou	14
ZG046460002	PRO 122 003 0	Čtyřokruhový jstící ventil	44	14207424	PRO 714 000 0	Brzdový válec pro brzdy s vačkou	14
ZG046540002	PRO 648 000 0	PREV ventil.....	70	24206518	PRO 714 015 0	Brzdový válec pro brzdy s vačkou	16
ZG046560002	PRO 011 002 0	Reléový ventil.....	73	34201324	PRO 714 016 0	Brzdový válec pro brzdy s vačkou	16
ZG046570002	PRO 011 001 0	Reléový ventil.....	73	44208618	PRO 714 000 0	Brzdový válec pro brzdy s vačkou	14
ZG110050007	PRO 472 001 0	Elektromagnetický ventil ABS.....	87	44208718	PRO 714 000 0	Brzdový válec pro brzdy s vačkou	14
				44296544	PRO 472 001 0	Elektromagnetický ventil ABS.....	87
				54207518	PRO 714 016 0	Brzdový válec pro brzdy s vačkou	17
Manac				64201618	PRO 714 000 0	Brzdový válec pro brzdy s vačkou	14
981-128969-03	PRO 531 018 0	Prodlužovací kabel ABS.....	83	64201718	PRO 714 000 0	Brzdový válec pro brzdy s vačkou	14
				64202718	PRO 714 016 0	Brzdový válec pro brzdy s vačkou	17
MANOS				74200018	PRO 714 016 0	Brzdový válec pro brzdy s vačkou	17
2157	PRO 648 000 0	PREV ventil.....	70	74200118	PRO 714 016 0	Brzdový válec pro brzdy s vačkou	17
				5010143058	PRO 472 001 0	Elektromagnetický ventil ABS.....	87
MAZ				6984203721	PRO 714 015 0	Brzdový válec pro brzdy s vačkou	15
9254920000	PRO 492 005 0	Pružinový brzdový válec	23	6994200724	PRO 714 015 0	Brzdový válec pro brzdy s vačkou	15
9700514370	PRO 051 009 0	Posilovač spojky.....	61	6994203721	PRO 714 015 0	Brzdový válec pro brzdy s vačkou	16
9700514570	PRO 051 010 0	Posilovač spojky.....	61	81524526038	PRO 472 001 0	Elektromagnetický ventil ABS.....	87
				0003278525	PRO 412 000 0	Elektromagnetický ventil ECAS.....	91
Meiller				0004209624	PRO 492 006 0	Pružinový brzdový válec	23
39004882	PRO 527 004 0	Odrzdovací ventil přívěsu.....	77	0004209724	PRO 492 006 0	Pružinový brzdový válec	23
39004884	PRO 527 005 0	Odrzdovací ventil přívěsu.....	77	0024733006	PRO 011 004 0	Reléový ventil.....	73
706060/70044428	PRO 648 002 0	Brzdový ventil přívěsu.....	75	0034305981	PRO 645 009 0	Ventil ruční brzdy.....	68
795113/39004636	PRO 006 003 0	Ventil vzduchového pérování.....	53	0035422618	PRO 412 032 0	Snímač výšky ECAS	97
796890	PRO 527 004 0	Odrzdovací ventil přívěsu.....	77	0044290644	PRO 643 000 0	Reléový ventil.....	73
796892	PRO 527 005 0	Odrzdovací ventil přívěsu.....	77	0044291144	PRO 643 000 0	Reléový ventil.....	73
796894/39004885	PRO 648 001 0	Brzdový ventil přívěsu.....	75	004429384480	PRO 011 006 0	Reléový ventil.....	73
798307/70009948	PRO 412 002 0	Elektromagnetický ventil ECAS	92	0044297844	PRO 011 007 0	Reléový ventil.....	73
79838370182395	PRO 648 000 0	PREV ventil.....	71	14200920	340 904 004 2	Brzdové desky	33
798385/70182397	PRO 412 030 0	Snímač výšky ECAS	97	14201520	340 904 003 2	Brzdové desky	33
798857/70193564	PRO 412 002 0	Elektromagnetický ventil ECAS.....	92	14209220	340 904 004 2	Brzdové desky	33
799027/70143221	PRO 648 003 0	Brzdový ventil přívěsu.....	75	14210510	340 901 050 2	Brzdové desky	31
79905170062155	PRO 648 000 0	PREV ventil.....	70	14210610	340 901 050 2	Brzdové desky	31
799158/70045868	PRO 006 001 0	Ventil vzduchového pérování.....	53	14211710	340 901 060 2	Brzdové desky	31
79684270112650	PRO 531 023 0	Prodlužovací kabel ABS.....	84	14212510	340 901 050 2	Brzdové desky	31
79684339017403	PRO 531 030 0	Prodlužovací kabel ABS.....	84	14212610	340 901 050 2	Brzdové desky	31
79684470121992	PRO 531 040 0	Prodlužovací kabel ABS.....	85	15866342	340 904 004 2	Brzdové desky	33
79696139004922	PRO 531 051 0	Prodlužovací kabel ABS.....	85	24200820	340 902 002 2	Brzdové desky	32
79684639019947	PRO 531 060 0	Prodlužovací kabel ABS.....	85	242022010	340 901 070 2	Brzdové desky	32
79936239004980	PRO 714 000 0	Brzdový válec pro brzdy s vačkou.....	14	24204920	340 901 070 2	Brzdové desky	32
79936339004981	PRO 714 007 0	Brzdový válec pro brzdy s vačkou.....	14	24205520	340 902 002 2	Brzdové desky	32
79936139004979	PRO 714 015 0	Brzdový válec pro brzdy s vačkou.....	16	24205720	340 904 003 2	Brzdové desky	33

Číslo OE dílu	Číslo ProVia / produkt	Strana	Číslo OE dílu	Číslo ProVia / produkt	Strana		
24206220	340 904 003 2	Brzdové desky	33	A0004309815	PRO 400 001 0	Vysoušeč vzduchu	38
24207820	340 901 060 2	Brzdové desky	31	A0004318815	PRO 410 003 0	Vysoušeč vzduchu	38
24207920	340 901 060 2	Brzdové desky	31	A0011301215	PRO 352 922 2	Hlava válců pro kompresory	48
34201120	340 901 050 2	Brzdové desky	31	A0011302615	PRO 352 922 2	Hlava válců pro kompresory	48
34201220	340 901 050 2	Brzdové desky	31	A0011304715	PRO 510 920 2	Hlava válců pro kompresory	48
34201520	340 904 003 2	Brzdové desky	33	A0011305219	PRO 352 922 2	Hlava válců pro kompresory	48
34201620	340 901 070 2	Brzdové desky	32	A0011305915	PRO 510 920 2	Hlava válců pro kompresory	48
34202020	340 901 070 2	Brzdové desky	32	A0011307915	PRO 154 002 2	Hlava válců pro kompresory	48
34202220	340 901 070 2	Brzdové desky	32	A0014200920	340 904 004 2	Brzdové desky	33
34203520	340 901 070 2	Brzdové desky	32	A0014201520	340 904 003 2	Brzdové desky	33
34203620	340 904 004 2	Brzdové desky	33	A0014209220	340 904 004 2	Brzdové desky	33
34204420	340 904 003 2	Brzdové desky	33	A0014210510	340 901 050 2	Brzdové desky	31
34204620	340 904 001 2	Brzdové desky	33	A0014210610	340 901 050 2	Brzdové desky	31
34206620	340 901 050 2	Brzdové desky	31	A0014211710	340 901 060 2	Brzdové desky	31
34207220	340 901 050 2	Brzdové desky	31	A0014212510	340 901 050 2	Brzdové desky	31
34207320	340 901 050 2	Brzdové desky	31	A0014212610	340 901 050 2	Brzdové desky	31
34207420	340 904 004 2	Brzdové desky	33	A0014312215	PRO 122 008 0	Vysoušeč vzduchu	37
34207720	340 904 003 2	Brzdové desky	33	A0014312315	PRO 122 006 0	Vysoušeč vzduchu	37
34208420	340 902 002 2	Brzdové desky	32	A0014316415	PRO 100 100 0	Jednotka zpracování vzduchu	39
4207520	340 904 004 2	Brzdové desky	33	A0014316515	PRO 100 100 0	Jednotka zpracování vzduchu	39
4210510	340 901 070 2	Brzdové desky	31	A0014316815	PRO 100 100 0	Jednotka zpracování vzduchu	39
4210710	340 901 060 2	Brzdové desky	31	A0014317815	PRO 100 100 0	Jednotka zpracování vzduchu	39
4210810	340 901 060 2	Brzdové desky	31	A0014317915	PRO 100 100 0	Jednotka zpracování vzduchu	39
4211010	340 901 050 2	Brzdové desky	31	A0014318115	PRO 100 100 0	Jednotka zpracování vzduchu	39
4211210	340 901 050 2	Brzdové desky	31	A0014318215	PRO 100 100 0	Jednotka zpracování vzduchu	39
4214310	340 901 070 2	Brzdové desky	32	A0014318305	PRO 315 008 0	Pedálový brzdicí	67
4215010	340 901 060 2	Brzdové desky	31	A0015423118	PRO 032 003 0	Snímač otáček kola	82
44202220	340 901 070 2	Brzdové desky	32	A0015423318	PRO 032 011 0	Snímač otáček kola	82
44204820	340 904 003 2	Brzdové desky	33	A0015426818	PRO 032 002 0	Snímač otáček kola	82
44206020	340 901 070 2	Brzdové desky	32	A0015427818	PRO 032 002 0	Snímač otáček kola	82
44206120	340 901 050 2	Brzdové desky	31	A0015427819	PRO 032 002 0	Snímač otáček kola	82
44207020	340 901 073 2	Brzdové desky	32	A0015428718	PRO 032 003 0	Snímač otáček kola	82
4571306915S1	PRO 510 930 2	Hlava válců pro kompresory	48	A0015428818	PRO 032 011 0	Snímač otáček kola	82
54202320	340 901 060 2	Brzdové desky	31	A0015428918	PRO 032 011 0	Snímač otáček kola	82
6694200020	340 904 003 2	Brzdové desky	33	A0015866342	340 904 004 2	Brzdové desky	33
6694200120	340 904 003 2	Brzdové desky	33	A0019050400	PRO 032 010 0	Snímač otáček kola	82
6704202820	340 904 003 2	Brzdové desky	33	A0024200820	340 902 002 2	Brzdové desky	32
8285407000	PRO 410 003 0	Vysoušeč vzduchu	38	A0024202010	340 901 070 2	Brzdové desky	32
9054200020	340 904 003 2	Brzdové desky	33	A0024204920	340 901 070 2	Brzdové desky	32
A0001315119	PRO 154 002 2	Hlava válců pro kompresory	48	A0024205520	340 902 002 2	Brzdové desky	32
A0002500562	PRO 411 006 0	Pneumatický ovladač spojky	62	A0024205720	340 904 003 2	Brzdové desky	33
A0002501562	PRO 411 006 0	Pneumatický ovladač spojky	62	A0024206220	340 904 003 2	Brzdové desky	33
A0002540047	PRO 051 008 0	Posilovač spojky	61	A0024207820	340 901 060 2	Brzdové desky	31
A0002540447	PRO 051 003 0	Posilovač spojky	61	A0024207920	340 901 060 2	Brzdové desky	31
A0002541247	PRO 051 008 0	Posilovač spojky	61	A0024310415	PRO 100 100 0	Jednotka zpracování vzduchu	39
A0002952818	PRO 051 008 0	Posilovač spojky	61	A0024310515	PRO 100 100 0	Jednotka zpracování vzduchu	39
A0003276725	PRO 412 001 0	Elektromagnetický ventil ECAS	91	A0024310615	PRO 100 100 0	Jednotka zpracování vzduchu	39
A0003278425	PRO 412 004 0	Elektromagnetický ventil ECAS	92	A0024310715	PRO 100 100 0	Jednotka zpracování vzduchu	39
A0003279725	PRO 412 006 0	Elektromagnetický ventil ECAS	92	A0024311206	PRO 015 004 0	Tlakový omezovací ventil	47
A0003284530	PRO 007 011 0	Ventil pérování kabiny	55	A0024311515	PRO 100 100 0	Jednotka zpracování vzduchu	39
A0004207520	340 904 004 2	Brzdové desky	33	A0024312406	PRO 015 005 0	Tlakový omezovací ventil	47
A0004210510	340 901 070 2	Brzdové desky	32	A0024313815	PRO 100 100 0	Jednotka zpracování vzduchu	39
A0004210710	340 901 060 2	Brzdové desky	31	A0025422518	PRO 032 002 0	Snímač otáček kola	82
A0004210810	340 901 060 2	Brzdové desky	31	A0025422618	PRO 032 011 0	Snímač otáček kola	82
A0004211010	340 901 050 2	Brzdové desky	31	A0025423118	PRO 032 000 0	Snímač otáček kola	82
A0004211210	340 901 050 2	Brzdové desky	31	A0025423818	PRO 032 011 0	Snímač otáček kola	82
A0004214310	340 901 070 2	Brzdové desky	32	A0025426718	PRO 412 031 0	Snímač výšky ECAS	97
A0004215010	340 901 060 2	Brzdové desky	31	A0034201120	340 901 050 2	Brzdové desky	31
A0004301215	PRO 400 001 0	Vysoušeč vzduchu	38	A0034201220	340 901 050 2	Brzdové desky	31
A0004301315	PRO 400 001 0	Vysoušeč vzduchu	38	A0034201324	PRO 714 016 0	Brzdový válec pro brzdy s vačkou	16
A0004301515	PRO 400 002 0	Vysoušeč vzduchu	38	A0034201520	340 904 003 2	Brzdové desky	33
A0004302915	PRO 400 001 0	Vysoušeč vzduchu	38	A0034201620	340 901 070 2	Brzdové desky	32
A0004303015	PRO 400 001 0	Vysoušeč vzduchu	38	A0034202020	340 901 070 2	Brzdové desky	32

Číslo OE dílu	Číslo ProVia / produkt	Strana	Číslo OE dílu	Číslo ProVia / produkt	Strana		
A0034202220	340 901 070 2	Brzdové desky	32	A0204203518	PRO 480 0100	Pružinový brzdový válec	22
A0034203520	340 901 070 2	Brzdové desky	32	A0204203618	PRO 480 0100	Pružinový brzdový válec	22
A0034203620	340 904 004 2	Brzdové desky	33	A0234205318	PRO 481 0120	Pružinový brzdový válec	22
A0034204420	340 904 003 2	Brzdové desky	33	A0234205418	PRO 481 0120	Pružinový brzdový válec	22
A0034204620	340 904 001 2	Brzdové desky	33	A0234207018	PRO 481 0120	Pružinový brzdový válec	22
A0034206620	340 901 050 2	Brzdové desky	31	A0234207118	PRO 481 0120	Pružinový brzdový válec	22
A0034207220	340 901 050 2	Brzdové desky	31	A0244200918	PRO 461 101 0	Pružinový brzdový válec	21
A0034207320	340 901 050 2	Brzdové desky	31	A0244201018	PRO 461 101 0	Pružinový brzdový válec	21
A0034207420	340 904 004 2	Brzdové desky	33	A15-0101	PRO 032 0000	Snímač otáček kola	50
A0034207720	340 904 003 2	Brzdové desky	33	A6694200020	340 904 003 2	Brzdové desky	33
A0034208420	340 902 002 2	Brzdové desky	32	A6694200120	340 904 003 2	Brzdové desky	33
A0034291344	PRO 011 004 0	Reléový ventil	73	A6704202820	340 904 003 2	Brzdové desky	33
A0034310106	PRO 643 001 0	Tlakový omezovací ventil	47	A6984203721	PRO 714 015 0	Brzdový válec pro brzdy s vačkou	15
A0034315406	PRO 934 005 0	Víceokruhový jstící ventil	42	A6994200724	PRO 714 015 0	Brzdový válec pro brzdy s vačkou	16
A0034315706	PRO 934 005 0	Víceokruhový jstící ventil	42	A6994203721	PRO 714 015 0	Brzdový válec pro brzdy s vačkou	16
A0034316106	PRO 934 005 0	Víceokruhový jstící ventil	42	A9054200020	340 904 003 2	Brzdové desky	33
A0034316806	PRO 934 005 0	Víceokruhový jstící ventil	42				
A0034318906	PRO 015 512 0	Tlakový omezovací ventil	47				
A00442022220	340 901 070 2	Brzdové desky	32	MERITOR			
A0044204820	340 904 003 2	Brzdové desky	33	20533205	PRO 491 004 0	Pružinový brzdový válec	23
A0044206020	340 901 070 2	Brzdové desky	32	3276-X-1142	PRO 499 001 0	Pružinový brzdový válec	23
A0044206120	340 901 050 2	Brzdové desky	31	3276-Y-1143	PRO 499 001 0	Pružinový brzdový válec	23
A0044207020	340 901 073 2	Brzdové desky	32	68324558	340 902 003 2	Brzdové desky	33
A0044293844	PRO 011 006 0	Reléový ventil	73	68325346	340 902 003 2	Brzdové desky	33
A0044296244	PRO 011 007 0	Reléový ventil	73	68326015	340 902 003 2	Brzdové desky	33
A0044296344	PRO 011 003 0	Reléový ventil	73	MDP1314	340 902 004 2	Brzdové desky	33
A0044296544	PRO 472 001 0	Elektromagnetický ventil ABS	87	MDP5038	340 902 002 2	Brzdové desky	32
A0044297644	PRO 643 002 0	Reléový ventil	73	MDP5065	340 902 002 2	Brzdové desky	32
A0044299644	PRO 010 318 0	Tlakový omezovací ventil	46	MDP5076	340 902 004 2	Brzdové desky	33
A0044314105	PRO 315 263 0	Pedálový brzdič	67	S4231059000	PRO 714 015 0	Brzdový válec pro brzdy s vačkou	16
A0044314605	PRO 315 264 0	Pedálový brzdič	67	S4231079000	PRO 714 007 0	Brzdový válec pro brzdy s vačkou	15
A0044315905	PRO 315 264 0	Pedálový brzdič	67	S4497120180	PRO 531 018 0	Prodlužovací kabel ABS	83
A0054202320	340 901 060 2	Brzdové desky	31	S4497120230	PRO 531 023 0	Prodlužovací kabel ABS	84
A0054290344	PRO 010 332 0	Tlakový omezovací ventil	46	S4497120380	PRO 531 038 0	Prodlužovací kabel ABS	84
A0054290444	PRO 010 314 0	Tlakový omezovací ventil	46	S4497120510	PRO 531 051 0	Prodlužovací kabel ABS	85
A0054291044	PRO 643 004 0	Reléový ventil	73	S4497121000	PRO 531 100 0	Prodlužovací kabel ABS	85
A0054293244	PRO 643 330 0	Tlakový omezovací ventil	47	S4721950160	PRO 472 001 0	Elektromagnetický ventil ABS	87
A0054297444	PRO 643 335 0	Tlakový omezovací ventil	47	S4721950180	PRO 472 002 0	Elektromagnetický ventil ABS	87
A0054298544	PRO 643 339 0	Tlakový omezovací ventil	47	S9710029000	PRO 648 000 0	PREV ventil	70
A0064201420	340 319 006 2	Brzdové desky	31	S9710029120	PRO 648 000 0	PREV ventil	70
A0064201520	340 319 005 2	Brzdové desky	31				
A0064205224	PRO 714 710 0	Brzdový válec pro kotoučové brzdy	12	METANOX			
A0065427618	PRO 032 010 0	Snímač otáček kola	82	10078	PRO 648 000 0	PREV ventil	71
A0075427218	PRO 032 007 0	Snímač otáček kola	82				
A0114205818	PRO 432 001 0	Pružinový brzdový válec	21	Midwest			
A0114205918	PRO 432 001 0	Pružinový brzdový válec	21	WAR955205	PRO 122 019 0	Vysoušeč vzduchu	37
A0114209118	PRO 432 001 0	Pružinový brzdový válec	21				
A0114200018	PRO 432 001 0	Pružinový brzdový válec	21	NATO			
A0114200118	PRO 432 001 0	Pružinový brzdový válec	21	2530121913561	PRO 714 016 0	Brzdový válec pro brzdy s vačkou	16
A0154209318	PRO 481 012 0	Pružinový brzdový válec	22	2530123112454	PRO 714 000 0	Brzdový válec pro brzdy s vačkou	13
A0164204018	PRO 420 001 0	Pružinový brzdový válec	21	2530123127703	PRO 714 015 0	Brzdový válec pro brzdy s vačkou	16
A0194205618	PRO 481 012 0	Pružinový brzdový válec	22	2530123138352	PRO 714 007 0	Brzdový válec pro brzdy s vačkou	15
A0194205718	PRO 481 012 0	Pružinový brzdový válec	22	2530211913561	PRO 714 016 0	Brzdový válec pro brzdy s vačkou	17
A0194207718	PRO 491 003 0	Pružinový brzdový válec	22	2530233112454	PRO 714 000 0	Brzdový válec pro brzdy s vačkou	14
A0194207818	PRO 491 003 0	Pružinový brzdový válec	22	2530233127703	PRO 714 015 0	Brzdový válec pro brzdy s vačkou	16
A0194208118	PRO 492 003 0	Pružinový brzdový válec	23	2530233138352	PRO 714 007 0	Brzdový válec pro brzdy s vačkou	15
A0194208218	PRO 492 003 0	Pružinový brzdový válec	23	4810123666446	PRO 412 001 0	Elektromagnetický ventil ECAS	91
A0194209118	PRO 491 002 0	Pružinový brzdový válec	22	6695123889365	PRO 412 030 0	Snímač výšky ECAS	97
A0194209218	PRO 491 002 0	Pružinový brzdový válec	22				
A0194209918	PRO 492 003 0	Pružinový brzdový válec	23	Neoplan			
A0204200018	PRO 492 003 0	Pružinový brzdový válec	23	7010016	PRO 714 016 0	Brzdový válec pro brzdy s vačkou	17
A0204203318	PRO 480 010 0	Pružinový brzdový válec	22	7010020	PRO 714 015 0	Brzdový válec pro brzdy s vačkou	16
A0204203418	PRO 480 010 0	Pružinový brzdový válec	22	7010024	PRO 714 000 0	Brzdový válec pro brzdy s vačkou	14
				7010030	PRO 714 007 0	Brzdový válec pro brzdy s vačkou	15

Číslo OE dílu	Číslo ProVia / produkt	Strana	Číslo OE dílu	Číslo ProVia / produkt	Strana
7133000	PRO 527 005 0	Odbrzďovací ventil přívěsu.....77	305049	PRO 714 016 0	Brzdový válec pro brzdy s vačkou17
7173023	PRO 531 023 0	Prodlužovací kabel ABS.....84	305050	PRO 714 015 0	Brzdový válec pro brzdy s vačkou16
7173080	PRO 531 080 0	Prodlužovací kabel ABS.....85	305051	PRO 714 000 0	Brzdový válec pro brzdy s vačkou14
11015181	PRO 714 000 0	Brzdový válec pro brzdy s vačkou14	305052	PRO 714 007 0	Brzdový válec pro brzdy s vačkou15
80220100	PRO 714 000 0	Brzdový válec pro brzdy s vačkou14	310020	PRO 531 018 0	Prodlužovací kabel ABS.....83
1101016529	PRO 412 001 0	Elektromagnetický ventil ECAS91	310021	PRO 531 038 0	Prodlužovací kabel ABS.....84
81259026145	PRO 412 002 0	Elektromagnetický ventil ECAS91	310023	PRO 531 023 0	Prodlužovací kabel ABS.....84
81259026146	PRO 412 001 0	Elektromagnetický ventil ECAS91	1077834	PRO 531 080 0	Prodlužovací kabel ABS.....85
81259026230	PRO 412 007 0	Elektromagnetický ventil ECAS92	1529250	PRO 531 038 0	Prodlužovací kabel ABS.....84
81259026237	PRO 412 003 0	Elektromagnetický ventil ECAS92	1552750	PRO 531 023 0	Prodlužovací kabel ABS.....84
81259026239	PRO 412 001 0	Elektromagnetický ventil ECAS91	1599220	PRO 531 100 0	Prodlužovací kabel ABS.....85
81259370040	PRO 412 033 0	Snímač výšky ECAS97	2008950	PRO 531 051 0	Prodlužovací kabel ABS.....85
81271206117	PRO 032 003 0	Snímač otáček kola.....82	2090150	PRO 648 000 0	PREV ventil.....70
81307256084	PRO 051 002 0	Posilovač spojky.....61	3311371	PRO 531 100 0	Prodlužovací kabel ABS.....85
81307256104	PRO 051 003 0	Posilovač spojky.....61	3311373	PRO 531 051 0	Prodlužovací kabel ABS.....85
81307256115	PRO 411 011 0	Posilovač spojky.....61	3478622	PRO 412 030 0	Snímač výšky ECAS97
81307256116	PRO 051 001 0	Posilovač spojky.....61	3478624	PRO 412 002 0	Elektromagnetický ventil ECAS92
81521026098	PRO 122 007 0	Vysoušeč vzduchu.....37	400712115	PRO 648 000 0	PREV ventil.....70
81521166068	PRO 643 000 0	Reléový ventil.....73	0308065	PRO 527 002 0	Odbrzďovací ventil přívěsu.....77
81524526019	PRO 472 001 0	Elektromagnetický ventil ABS.....87	1319581	PRO 527 005 0	Odbrzďovací ventil přívěsu.....77
11017339	PRO 015 004 0	Tlakový omezovací ventil.....47	1664248	PRO 461 101 0	Pružinový brzdový válec.....21
11017447	PRO 410 003 0	Vysoušeč vzduchu.....38	1664252	PRO 461 101 0	Pružinový brzdový válec.....21
110243200	PRO 015 004 0	Tlakový omezovací ventil.....47	1745134	PRO 648 002 0	Brzdový ventil přívěsu.....75
502657308	PRO 410 003 0	Vysoušeč vzduchu.....38	308033	PRO 648 001 0	Brzdový ventil přívěsu.....75
7128000	PRO 527 004 0	Odbrzďovací ventil přívěsu.....77	308063	PRO 527 004 0	Odbrzďovací ventil přívěsu.....77
81521516098	PRO 122 001 0	Čtyřokruhový jisticí ventil.....44	308066	PRO 527 001 0	Odbrzďovací ventil přívěsu.....77
82135100	340 901 070 2	Brzdové desky.....32	309101	PRO 006 003 0	Ventil vzduchového pérování.....53
			3323119	PRO 006 001 0	Ventil vzduchového pérování.....53
NIPPON FRUEHAUF			Orthaus		
7385-267	PRO 531 038 0	Prodlužovací kabel ABS.....83	407007	PRO 714 000 0	Brzdový válec pro brzdy s vačkou14
7835-389	PRO 531 051 0	Prodlužovací kabel ABS.....83	495068	PRO 412 001 0	Elektromagnetický ventil ECAS91
NIPPON SHARYO			508068	PRO 531 023 0	Prodlužovací kabel ABS.....84
A3000JC15901	PRO 648 000 0	PREV ventil.....70	508070	PRO 531 030 0	Prodlužovací kabel ABS.....84
NIPPON TREX			508075	PRO 531 100 0	Prodlužovací kabel ABS.....85
912002-00012	PRO 648 000 0	PREV ventil.....70	49501101000	PRO 527 004 0	Odbrzďovací ventil přívěsu.....77
924301-00122	PRO 531 030 0	Prodlužovací kabel ABS.....83	50809802300	PRO 531 023 0	Prodlužovací kabel ABS.....84
924301-00123	PRO 531 038 0	Prodlužovací kabel ABS.....83	50809805100	PRO 531 051 0	Prodlužovací kabel ABS.....85
924301-00126	PRO 531 100 0	Prodlužovací kabel ABS.....83	50809810002	PRO 531 100 0	Prodlužovací kabel ABS.....85
Nissan			495039	PRO 006 003 0	Ventil vzduchového pérování.....53
410609X425	340 902 005 2	Brzdové desky.....33	495040	PRO 006 001 0	Ventil vzduchového pérování.....53
41060G490A	340 904 005 2	Brzdové desky.....33	495058	PRO 527 001 0	Odbrzďovací ventil přívěsu.....77
41060MB225	340 904 001 2	Brzdové desky.....33	495060	PRO 527 005 0	Odbrzďovací ventil přívěsu.....77
41060MB625	340 904 001 2	Brzdové desky.....33	Otokar		
464139X401	PRO 472 001 0	Elektromagnetický ventil ABS.....87	12F00-08085-AA	PRO 122 006 0	Vysoušeč vzduchu.....37
47540D6400	PRO 410 003 0	Vysoušeč vzduchu.....38	13C0008804AA	PRO 472 002 0	Elektromagnetický ventil ABS.....87
479009X600	PRO 032 010 0	Snímač otáček kola.....82	13C2508396AA	PRO 643 004 0	Reléový ventil.....73
5000295329	340 904 005 2	Brzdové desky.....33	16N00-05728-BA	PRO 032 000 0	Snímač otáček kola.....50
5000815574	340 904 005 2	Brzdové desky.....33	16N0803778AA	PRO 531 060 0	Prodlužovací kabel ABS.....85
69052941	340 904 005 2	Brzdové desky.....33	A-IF0503	PRO 527 005 0	Odbrzďovací ventil přívěsu.....77
7701203700	340 904 005 2	Brzdové desky.....33	AIF0637	PRO 531 023 0	Prodlužovací kabel ABS.....84
NOMA			A-IF0772	PRO 527 004 0	Odbrzďovací ventil přívěsu.....77
9213005	PRO 648 000 0	PREV ventil.....70	AIF0840	PRO 531 030 0	Prodlužovací kabel ABS.....84
Nooteboom			A-IF0944	PRO 527 006 0	Odbrzďovací ventil přívěsu.....77
5207	PRO 714 016 0	Brzdový válec pro brzdy s vačkou17	AIF1164	PRO 648 000 0	PREV ventil.....70
5209	PRO 714 000 0	Brzdový válec pro brzdy s vačkou14	AIF2006	PRO 648 000 0	PREV ventil.....70
8815	PRO 531 018 0	Prodlužovací kabel ABS.....38	A-IF2063	PRO 412 030 0	Snímač výšky ECAS97
15502	PRO 531 080 0	Prodlužovací kabel ABS.....85	F005268	PRO 006 001 0	Ventil vzduchového pérování.....53
16062	PRO 412 002 0	Elektromagnetický ventil ECAS.....92	Paccar		
			834481	PRO 714 016 0	Brzdový válec pro brzdy s vačkou16
			834482	PRO 714 015 0	Brzdový válec pro brzdy s vačkou15

Číslo OE dílu	Číslo ProVia / produkt	Strana	Číslo OE dílu	Číslo ProVia / produkt	Strana
834483	PRO 714 000 0 Brzdový válec pro brzdy s vačkou	13			
834484	PRO 714 007 0 Brzdový válec pro brzdy s vačkou	15			
865699	PRO 531 018 0 Prodlužovací kabel ABS	83			
867636	PRO 531 040 0 Prodlužovací kabel ABS	85			
867637	PRO 531 080 0 Prodlužovací kabel ABS	85			
871383	PRO 531 100 0 Prodlužovací kabel ABS	85			
1365935	PRO 412 030 0 Snímač výšky ECAS	97			
1503133	PRO 643 307 0 Tlakový omezovací ventil	47			
1504901	PRO 472 002 0 Elektromagnetický ventil ABS	87			
1505034	PRO 122 005 0 Vysoušeč vzduchu	37			
1505058	PRO 531 023 0 Prodlužovací kabel ABS	84			
1505059	PRO 531 030 0 Prodlužovací kabel ABS	84			
1505060	PRO 531 038 0 Prodlužovací kabel ABS	84			
1505061	PRO 531 051 0 Prodlužovací kabel ABS	85			
1505062	PRO 531 060 0 Prodlužovací kabel ABS	85			
1505094	PRO 643 001 0 Tlakový omezovací ventil	47			
1505096	PRO 643 031 0 Tlakový omezovací ventil	47			
1505210	PRO 472 001 0 Elektromagnetický ventil ABS	87			
1506196	PRO 643 500 0 Tlakový omezovací ventil	47			
1506464	PRO 051 008 0 Posilovač spojky	61			
1506467	PRO 051 006 0 Posilovač spojky	61			
1518261	PRO 648 000 0 PREV ventil	70			
1524831	PRO 472 001 0 Elektromagnetický ventil ABS	87			
1527600	PRO 051 003 0 Posilovač spojky	61			
1529084	PRO 491 004 0 Pružinový brzdový válec	23			
1658313	PRO 643 308 0 Tlakový omezovací ventil	47			
08-02772	PRO 417 004 0 Ventil pérování kabiny	55			
1361393	PRO 032 000 0 Snímač otáček kola	82			
1400071	PRO 032 010 0 Snímač otáček kola	82			
1504929	PRO 032 001 0 Snímač otáček kola	82			
1504951	PRO 032 000 0 Snímač otáček kola	82			
1504971	PRO 315 180 0 Pedálový brzdíč	67			
1505052	PRO 032 010 0 Snímač otáček kola	82			
1505095	PRO 015 005 0 Tlakový omezovací ventil	47			
1505097	PRO 015 072 0 Tlakový omezovací ventil	47			
1505143R	PRO 051 008 0 Posilovač spojky	61			
1505215	PRO 032 003 0 Snímač otáček kola	82			
1505406	PRO 122 003 0 Čtyřrohový jisticí ventil	44			
1506003	PRO 032 001 0 Snímač otáček kola	82			
1506171	PRO 648 002 0 Brzdový ventil přivěsu	75			
1506465R	PRO 051 002 0 Posilovač spojky	61			
1517895	PRO 015 004 0 Tlakový omezovací ventil	47			
1518008	PRO 032 003 0 Snímač otáček kola	82			
1518009	PRO 032 011 0 Snímač otáček kola	82			
1518065	PRO 315 264 0 Pedálový brzdíč	67			
1518113	PRO 010 301 0 Tlakový omezovací ventil	46			
1519312	PRO 648 004 0 Brzdový ventil přivěsu	75			
1524015	PRO 015 072 0 Tlakový omezovací ventil	47			
1524828	PRO 032 004 0 Snímač otáček kola	82			
1528811	PRO 412 032 0 Snímač výšky ECAS	97			
1528899	PRO 010 333 0 Tlakový omezovací ventil	47			
1528902	PRO 015 072 0 Tlakový omezovací ventil	47			
1529040	PRO 032 002 0 Snímač otáček kola	82			
1703663	PRO 011 008 0 Reléový ventil	73			
1708305	PRO 015 072 0 Tlakový omezovací ventil	47			
1778554	PRO 032 000 0 Snímač otáček kola	82			
906782	PRO 015 512 0 Tlakový omezovací ventil	47			
CV114086	PRO 714 000 0 Brzdový válec pro brzdy s vačkou	14			
PASTRE					
931160602	PRO 648 000 0 PREV ventil	70			
			PETERBILT		
			S423-107-900-0	PRO 714 007 0 Brzdový válec pro brzdy s vačkou	15
			S449-712-018-0	PRO 531 018 0 Prodlužovací kabel ABS	83
			S449-712-023-0	PRO 531 023 0 Prodlužovací kabel ABS	83
			S449-712-038-0	PRO 531 038 0 Prodlužovací kabel ABS	83
			S449-712-051-0	PRO 531 051 0 Prodlužovací kabel ABS	85
			S472-195-016-0	PRO 472 001 0 Elektromagnetický ventil ABS	55
			S472-195-018-0	PRO 472 002 0 Elektromagnetický ventil ABS	55
			S971-002-900-0	PRO 648 000 0 PREV ventil	70
			Ppt		
			20644100	PRO 714 016 0 Brzdový válec pro brzdy s vačkou	17
			20644160	PRO 714 015 0 Brzdový válec pro brzdy s vačkou	16
			20644210	PRO 714 000 0 Brzdový válec pro brzdy s vačkou	14
			20644270	PRO 714 007 0 Brzdový válec pro brzdy s vačkou	15
			Prevost		
			N8893599	340 901 070 2 Brzdové desky	32
			Renault		
			38855200	PRO 714 000 0 Brzdový válec pro brzdy s vačkou	14
			44296544	PRO 472 001 0 Elektromagnetický ventil ABS	87
			501006570	PRO 051 004 0 Posilovač spojky	61
			4231069000	PRO 714 000 0 Brzdový válec pro brzdy s vačkou	13
			4729000540	PRO 412 005 0 Elektromagnetický ventil ECAS	92
			5000809565	PRO 714 000 0 Brzdový válec pro brzdy s vačkou	14
			5000815361	PRO 714 007 0 Brzdový válec pro brzdy s vačkou	15
			5001866914	340 319 001 2 Brzdové desky	31
			5010143058	PRO 472 001 0 Elektromagnetický ventil ABS	87
			5010143096	PRO 412 001 0 Elektromagnetický ventil ECAS	91
			5010143097	PRO 412 005 0 Elektromagnetický ventil ECAS	92
			5010422344	PRO 412 030 0 Snímač výšky ECAS	97
			5010422345	PRO 412 001 0 Elektromagnetický ventil ECAS	91
			5010457151	PRO 412 005 0 Elektromagnetický ventil ECAS	92
			5010457434	PRO 412 002 0 Elektromagnetický ventil ECAS	92
			5021170047	PRO 714 016 0 Brzdový válec pro brzdy s vačkou	17
			5021170049	PRO 714 015 0 Brzdový válec pro brzdy s vačkou	16
			5021170051	PRO 714 000 0 Brzdový válec pro brzdy s vačkou	14
			5021170052	PRO 714 007 0 Brzdový válec pro brzdy s vačkou	15
			5021170141	PRO 531 018 0 Prodlužovací kabel ABS	83
			5021170142	PRO 531 023 0 Prodlužovací kabel ABS	84
			5021170143	PRO 531 030 0 Prodlužovací kabel ABS	84
			5021170144	PRO 531 038 0 Prodlužovací kabel ABS	84
			5021170145	PRO 531 051 0 Prodlužovací kabel ABS	85
			5021170437	PRO 051 008 0 Posilovač spojky	61
			5021170458	PRO 643 000 0 Reléový ventil	73
			7420813850	PRO 645 004 0 Ventil ruční brzdy	68
			7421321296	PRO 417 025 0 Ventil pérování kabiny	55
			81524526038	PRO 472 001 0 Elektromagnetický ventil ABS	87
			20533213	PRO 481 050 0 Pružinový brzdový válec	22
			20573922	PRO 481 050 0 Pružinový brzdový válec	22
			20573923	PRO 481 050 0 Pružinový brzdový válec	22
			20701803	PRO 704 932 2 Hlava válců pro kompresory	48
			20713921	PRO 491 001 0 Pružinový brzdový válec	22
			20713922	PRO 491 001 0 Pružinový brzdový válec	22
			20809444	PRO 481 050 0 Pružinový brzdový válec	22
			20809445	PRO 481 050 0 Pružinový brzdový válec	22
			21283616	PRO 481 050 0 Pružinový brzdový válec	22
			21283617	PRO 481 050 0 Pružinový brzdový válec	22
			21283618	PRO 481 050 0 Pružinový brzdový válec	22
			21296829	PRO 032 016 0 Snímač otáček kola	83
			21326197	PRO 481 050 0 Pružinový brzdový válec	22
			21326198	PRO 481 050 0 Pružinový brzdový válec	22

Číslo OE dílu	Číslo ProVia / produkt	Strana	Číslo OE dílu	Číslo ProVia / produkt	Strana
21326201	PRO 481 050 0 Pružinový brzdový válec	22	7420522029	PRO 481 050 0 Pružinový brzdový válec	22
21326202	PRO 481 050 0 Pružinový brzdový válec	22	7420533196	PRO 491 001 0 Pružinový brzdový válec	22
21361881	PRO 032 014 0 Snímač otáček kola	83	7420533199	PRO 491 001 0 Pružinový brzdový válec	22
21361893	PRO 032 015 0 Snímač otáček kola	83	7420533213	PRO 481 050 0 Pružinový brzdový válec	22
21596228	PRO 481 050 0 Pružinový brzdový válec	22	7420560415	340 902 191 2 Brzdové desky	33
21596229	PRO 481 050 0 Pružinový brzdový válec	22	7420573922	PRO 481 050 0 Pružinový brzdový válec	22
21994025	PRO 499 001 0 Pružinový brzdový válec	23	7420573923	PRO 481 050 0 Pružinový brzdový válec	22
22080435	PRO 491 001 0 Pružinový brzdový válec	22	7420713921	PRO 491 001 0 Pružinový brzdový válec	22
22080447	PRO 481 050 0 Pružinový brzdový válec	22	7420713922	PRO 491 001 0 Pružinový brzdový válec	22
22080448	PRO 481 050 0 Pružinový brzdový válec	22	7420721845	PRO 481 050 0 Pružinový brzdový válec	22
24425719	PRO 481 050 0 Pružinový brzdový válec	22	7420746460	PRO 007 023 0 Ventil pérování kabiny	55
24425720	PRO 481 050 0 Pružinový brzdový válec	22	7420746465	PRO 007 007 0 Ventil pérování kabiny	55
5001014704	340 902 005 2 Brzdové desky	33	7420809445	PRO 481 050 0 Pružinový brzdový válec	22
5001020312	340 902 003 2 Brzdové desky	33	7420815460	PRO 491 001 0 Pružinový brzdový válec	22
5001823000	340 902 002 2 Brzdové desky	32	7420974639	PRO 491 001 0 Pružinový brzdový válec	22
5001825339	340 902 005 2 Brzdové desky	33	7420974642	PRO 491 001 0 Pružinový brzdový válec	22
5001833104	340 902 192 2 Brzdové desky	33	7421283616	PRO 481 050 0 Pružinový brzdový válec	22
5001842048	340 904 005 2 Brzdové desky	33	7421283617	PRO 481 050 0 Pružinový brzdový válec	22
5001844747	340 904 002 2 Brzdové desky	33	7421283618	PRO 481 050 0 Pružinový brzdový válec	22
5001844748	340 904 001 2 Brzdové desky	33	7421296829	PRO 032 016 0 Snímač otáček kola	83
5001846034	340 902 001 2 Brzdové desky	32	7421326201	PRO 481 050 0 Pružinový brzdový válec	22
5001850859	340 904 002 2 Brzdové desky	33	7421326202	PRO 481 050 0 Pružinový brzdový válec	22
5001854342	340 902 002 2 Brzdové desky	32	7421339179	PRO 015 072 0 Tlakový omezovací ventil	47
5001855646	340 902 003 2 Brzdové desky	33	7421380908	PRO 491 001 0 Pružinový brzdový válec	22
5001857615	340 902 192 2 Brzdové desky	33	7421399915	340 902 220 2 Brzdové desky	33
5001864363	340 902 221 2 Brzdové desky	33	7421399929	340 902 221 2 Brzdové desky	33
5001864364	340 902 221 2 Brzdové desky	33	7421401943	PRO 481 050 0 Pružinový brzdový válec	22
5001864365	340 902 220 2 Brzdové desky	33	7421401944	PRO 481 050 0 Pružinový brzdový válec	22
5001864380	340 902 191 2 Brzdové desky	33	7421496557	340 902 191 2 Brzdové desky	33
5001865750	340 902 001 2 Brzdové desky	32	7421596228	PRO 481 050 0 Pružinový brzdový válec	22
5001866951	340 175 000 2 Brzdové desky	31	7421596229	PRO 481 050 0 Pružinový brzdový válec	22
5001873218	340 902 005 2 Brzdové desky	33	7421994025	PRO 499 001 0 Pružinový brzdový válec	23
5010136105	PRO 007 023 0 Ventil pérování kabiny	55	7422080435	PRO 491 001 0 Pružinový brzdový válec	22
5010216959	PRO 499 001 0 Pružinový brzdový válec	23	7422080447	PRO 481 050 0 Pružinový brzdový válec	22
5010251265	PRO 499 001 0 Pružinový brzdový válec	23	7422080448	PRO 481 050 0 Pružinový brzdový válec	22
5010260136	PRO 007 007 0 Ventil pérování kabiny	55	7424425719	PRO 481 050 0 Pružinový brzdový válec	22
5010260186	PRO 492 006 0 Pružinový brzdový válec	23	7424425720	PRO 481 050 0 Pružinový brzdový válec	22
5010260187	PRO 492 006 0 Pružinový brzdový válec	23			
5010260188	PRO 492 006 0 Pružinový brzdový válec	23			
5010260213	PRO 006 003 0 Ventil vzduchového pérování	53	Rítec		
5010260348	PRO 492 006 0 Pružinový brzdový válec	23	49800024700	PRO 714 016 0 Brzdový válec pro brzdy s vačkou	17
5010260349	PRO 492 006 0 Pružinový brzdový válec	23	49800024800	PRO 714 015 0 Brzdový válec pro brzdy s vačkou	16
5010260960	PRO 499 001 0 Pružinový brzdový válec	23	49800024900	PRO 714 000 0 Brzdový válec pro brzdy s vačkou	14
5010422332	PRO 032 001 0 Snímač otáček kola	82	49800025000	PRO 714 007 0 Brzdový válec pro brzdy s vačkou	15
5010422334	PRO 032 003 0 Snímač otáček kola	82			
5010588270	PRO 011 000 0 Reléový ventil	73	Rockwell		
5010604322	PRO 032 000 0 Snímač otáček kola	82	15227419T	340 902 003 2 Brzdové desky	33
5010848607	340 175 000 2 Brzdové desky	31	68324558NZP	340 902 003 2 Brzdové desky	33
5021170121	PRO 032 000 0 Snímač otáček kola	82			
5021170122	PRO 032 000 0 Snímač otáček kola	82	RODOTÉCNICA		
5021170123	PRO 032 001 0 Snímač otáček kola	82	112282	PRO 648 000 0 PREV ventil	71
5021170124	PRO 032 009 0 Snímač otáček kola	82			
5021170189	PRO 007 001 0 Ventil pérování kabiny	55	Rosenbauer		
5021170191	PRO 007 010 0 Ventil pérování kabiny	55	542529	PRO 480 010 0 Pružinový brzdový válec	22
5021170206	PRO 015 005 0 Tlakový omezovací ventil	47	542530	PRO 480 010 0 Pružinový brzdový válec	22
5021170423	PRO 527 001 0 Odbrzdovací ventil přívěsu	77			
5021170905	PRO 934 005 0 Vícekruhový jstící ventil	42	ROSSETTI		
5021171136	PRO 100 100 0 Jednotka zpracování vzduchu	39	700840185	PRO 648 000 0 PREV ventil	71
5021175244	PRO 100 100 0 Jednotka zpracování vzduchu	39	700840230	PRO 648 000 0 PREV ventil	70
5021208761	PRO 648 001 0 Brzdový ventil přívěsu	75			
5021208823	PRO 648 002 0 Brzdový ventil přívěsu	75	S&S		
68321585	340 902 192 2 Brzdové desky	33	S-13728	PRO 122 019 0 Vysoušeč vzduchu	37
7420522028	PRO 481 050 0 Pružinový brzdový válec	22			

Číslo OE dílu	Číslo ProVia / produkt	Strana	Číslo OE dílu	Číslo ProVia / produkt	Strana
SAE-SMB			1523399	PRO 411 031 0 Posilovač spojky.....	61
9291063	340 903 220 2 Brzdové desky.....	33	1734797	PRO 492 005 0 Pružinový brzdový válec.....	23
M100669	340 901 070 2 Brzdové desky.....	32	1738452	PRO 531 030 0 Prodlužovací kabel ABS.....	84
M91002704	340 903 220 2 Brzdové desky.....	33	1738453	PRO 531 100 0 Prodlužovací kabel ABS.....	85
M91004501	340 901 070 2 Brzdové desky.....	32	1738468	PRO 648 000 0 PREV ventil.....	70
SAF			1738479	PRO 714 015 0 Brzdový válec pro brzdy s vačkou.....	16
4425013400	PRO 006 001 0 Ventil vzduchového pérování.....	53	1738480	PRO 714 000 0 Brzdový válec pro brzdy s vačkou.....	14
4454103900	PRO 714 007 0 Brzdový válec pro brzdy s vačkou.....	15	1738481	PRO 714 007 0 Brzdový válec pro brzdy s vačkou.....	15
4454112600	PRO 714 015 0 Brzdový válec pro brzdy s vačkou.....	16	1784480	PRO 411 031 0 Posilovač spojky.....	61
4454112900	PRO 714 000 0 Brzdový válec pro brzdy s vačkou.....	14	1784591	PRO 531 051 0 Prodlužovací kabel ABS.....	85
5400012800	PRO 531 051 0 Prodlužovací kabel ABS.....	85	1784592	PRO 531 080 0 Prodlužovací kabel ABS.....	85
04425010400	PRO 006 003 0 Ventil vzduchového pérování.....	53	1788951	PRO 531 023 0 Prodlužovací kabel ABS.....	84
3057007700	340 901 070 2 Brzdové desky.....	32	1882111	PRO 645 010 0 Ventil ruční brzdy.....	68
3057007701	340 901 070 2 Brzdové desky.....	32	1912301	PRO 714 016 0 Brzdový válec pro brzdy s vačkou.....	17
3057007800	340 901 060 2 Brzdové desky.....	31	1912312	PRO 531 018 0 Prodlužovací kabel ABS.....	83
3057007801	340 901 060 2 Brzdové desky.....	31	1912313	PRO 531 038 0 Prodlužovací kabel ABS.....	84
3057007900	340 901 070 2 Brzdové desky.....	32	1927825	PRO 411 031 0 Posilovač spojky.....	61
3057008000	340 195 000 2 Brzdové desky.....	31	1934585	PRO 412 031 0 Snímač výšky ECAS.....	97
3057008001	340 195 000 2 Brzdové desky.....	31	1934586	PRO 412 032 0 Snímač výšky ECAS.....	97
3057008400	340 225 000 2 Brzdové desky.....	31	1934974	PRO 472 001 0 Elektromagnetický ventil ABS.....	87
3057008401	340 225 000 2 Brzdové desky.....	31	1934975	PRO 472 002 0 Elektromagnetický ventil ABS.....	87
3057008500	340 901 073 2 Brzdové desky.....	32	1934978	PRO 472 001 0 Elektromagnetický ventil ABS.....	87
3057008501	340 901 073 2 Brzdové desky.....	32	1934983	PRO 412 001 0 Elektromagnetický ventil ECAS.....	91
3057317900	340 903 220 2 Brzdové desky.....	33	1934984	PRO 412 002 0 Elektromagnetický ventil ECAS.....	92
4 454 1072 30	PRO 712 712 0 Kotouč DDSB.....	28	1934990	PRO 412 001 0 Elektromagnetický ventil ECAS.....	91
4 454 1076 30	PRO 712 712 0 Kotouč DDSB.....	28	1934991	PRO 412 002 0 Elektromagnetický ventil ECAS.....	92
4 454 1078 30	PRO 712 713 0 Kotouč DDSB.....	28	1934994	PRO 412 001 0 Elektromagnetický ventil ECAS.....	91
4 454 1079 30	PRO 712 713 0 Kotouč DDSB.....	28	1935021	PRO 643 001 0 Tlakový omezovací ventil.....	47
5317002300	340 901 070 2 Brzdové desky.....	32	1935025	PRO 643 037 0 Tlakový omezovací ventil.....	47
5317002400	340 901 060 2 Brzdové desky.....	31	1935564	PRO 645 008 0 Ventil ruční brzdy.....	68
Samro			1935570	PRO 645 003 0 Ventil ruční brzdy.....	68
401041	PRO 714 000 0 Brzdový válec pro brzdy s vačkou.....	14	1935576	PRO 645 002 0 Ventil ruční brzdy.....	68
4000022	PRO 714 000 0 Brzdový válec pro brzdy s vačkou.....	14	1935599	PRO 051 002 0 Posilovač spojky.....	61
4000023	PRO 714 007 0 Brzdový válec pro brzdy s vačkou.....	15	1935601	PRO 051 004 0 Posilovač spojky.....	61
4000009	PRO 527 001 0 Odbrzďovací ventil přívěsu.....	77	1935602	PRO 051 006 0 Posilovač spojky.....	61
4000227	PRO 527 004 0 Odbrzďovací ventil přívěsu.....	77	1935608	PRO 051 008 0 Posilovač spojky.....	61
4000721	PRO 006 001 0 Ventil vzduchového pérování.....	53	1935609	PRO 051 003 0 Posilovač spojky.....	61
4000932	PRO 006 003 0 Ventil vzduchového pérování.....	53	1935645	PRO 643 000 0 Reléový ventil.....	73
4001059	PRO 527 006 0 Odbrzďovací ventil přívěsu.....	77	2089923	PRO 648 000 0 PREV ventil.....	71
4001199	PRO 527 005 0 Odbrzďovací ventil přívěsu.....	77	2089925	PRO 648 000 0 PREV ventil.....	71
4001483	PRO 006 002 0 Ventil vzduchového pérování.....	53	2089928	PRO 648 000 0 PREV ventil.....	70
Sanwa Seiki			2090240	PRO 643 003 0 Reléový ventil.....	73
1571020002	PRO 934 005 0 Víceokruhový jstící ventil.....	42	2090276	PRO 643 307 0 Tlakový omezovací ventil.....	47
SAUER-WERKZEUG			2091317	PRO 531 040 0 Prodlužovací kabel ABS.....	85
4454103900	PRO 714 007 0 Brzdový válec pro brzdy s vačkou.....	15	2091318	PRO 531 060 0 Prodlužovací kabel ABS.....	85
Scania			2093357	PRO 417 034 0 Ventil pérování kabiny.....	55
1010153	PRO 714 016 0 Brzdový válec pro brzdy s vačkou.....	17	2205623	PRO 643 083 0 Tlakový omezovací ventil.....	47
1010154	PRO 714 000 0 Brzdový válec pro brzdy s vačkou.....	14	2555088	PRO 411 031 0 Posilovač spojky.....	61
1010155	PRO 714 007 0 Brzdový válec pro brzdy s vačkou.....	15	1313803	PRO 430 001 0 Pružinový brzdový válec.....	21
1376793	PRO 472 002 0 Elektromagnetický ventil ABS.....	87	1313813	PRO 430 001 0 Pružinový brzdový válec.....	21
1383956	PRO 412 001 0 Elektromagnetický ventil ECAS.....	91	1313819	PRO 431 001 0 Pružinový brzdový válec.....	21
1421186	PRO 411 300 0 Posilovač spojky.....	61	1313821	PRO 431 001 0 Pružinový brzdový válec.....	21
1446059	PRO 492 005 0 Pružinový brzdový válec.....	23	1313822	PRO 431 001 0 Pružinový brzdový válec.....	21
1448082	PRO 412 031 0 Snímač výšky ECAS.....	97	1313823	PRO 432 001 0 Pružinový brzdový válec.....	21
1453761	PRO 472 001 0 Elektromagnetický ventil ABS.....	87	1313829	PRO 430 001 0 Pružinový brzdový válec.....	21
1454590	PRO 411 300 0 Posilovač spojky.....	61	1313830	PRO 430 001 0 Pružinový brzdový válec.....	21
1513717	PRO 411 300 0 Posilovač spojky.....	61	1313871	PRO 011 004 0 Reléový ventil.....	73
1518589	PRO 472 002 0 Elektromagnetický ventil ABS.....	87	1322986	PRO 011 004 0 Reléový ventil.....	73
			1367493	PRO 432 001 0 Pružinový brzdový válec.....	21
			1372909	PRO 431 001 0 Pružinový brzdový válec.....	21
			1372910	PRO 431 001 0 Pružinový brzdový válec.....	21
			1372911	PRO 431 001 0 Pružinový brzdový válec.....	21
			1381883	PRO 122 003 0 Čtyřokruhový jstící ventil.....	44

Číslo OE dílu	Číslo ProVia / produkt	Strana	Číslo OE dílu	Číslo ProVia / produkt	Strana		
1390428	340 901 070 2	Brzdové desky.....	32	1935668	PRO 011 000 0	Reléový ventil.....	73
1411244	PRO 011 005 0	Reléový ventil.....	73	2079867	PRO 461 101 0	Pružinový brzdový válec.....	21
1412859	PRO 431 001 0	Pružinový brzdový válec.....	21	2089719	PRO 421 002 0	Pružinový brzdový válec.....	21
1412860	PRO 431 001 0	Pružinový brzdový válec.....	21	2089913	PRO 032 220 0	Otočný ventil pro zvedání/spouštění.....	56
1431049	PRO 122 003 0	Čtyřokruhový jstící ventil.....	44	2090021	PRO 032 000 0	Snímač otáček kola.....	82
1446036	PRO 430 001 0	Pružinový brzdový válec.....	21	2090022	PRO 032 003 0	Snímač otáček kola.....	82
1446037	PRO 430 001 0	Pružinový brzdový válec.....	21	2090023	PRO 032 001 0	Snímač otáček kola.....	82
1446038	PRO 430 001 0	Pružinový brzdový válec.....	21	2090024	PRO 032 010 0	Snímač otáček kola.....	82
1446039	PRO 430 001 0	Pružinový brzdový válec.....	21	2090079	PRO 648 003 0	Brzdový ventil přívěsu.....	75
1446040	PRO 430 001 0	Pružinový brzdový válec.....	21	2090081	PRO 648 004 0	Brzdový ventil přívěsu.....	75
1446042	PRO 431 001 0	Pružinový brzdový válec.....	21	2090235	PRO 011 004 0	Reléový ventil.....	73
1446043	PRO 431 001 0	Pružinový brzdový válec.....	21	2090236	PRO 011 006 0	Reléový ventil.....	73
1446048	PRO 431 001 0	Pružinový brzdový válec.....	21	2090237	PRO 011 004 0	Reléový ventil.....	73
1446049	PRO 431 001 0	Pružinový brzdový válec.....	21	2090238	PRO 011 007 0	Reléový ventil.....	73
1446050	PRO 431 001 0	Pružinový brzdový válec.....	21	2090239	PRO 011 007 0	Reléový ventil.....	73
1446052	PRO 421 004 0	Pružinový brzdový válec.....	21	2090272	PRO 010 302 0	Tlakový omezovací ventil.....	46
1446056	PRO 432 001 0	Pružinový brzdový válec.....	21	2099046	PRO 412 030 0	Snímač výšky ECAS.....	97
1495828	PRO 412 030 0	Snímač výšky ECAS.....	97	2131071	PRO 011 005 0	Reléový ventil.....	73
1505333	PRO 430 001 0	Pružinový brzdový válec.....	21	2131116	PRO 480 010 0	Pružinový brzdový válec.....	22
1505334	PRO 431 001 0	Pružinový brzdový válec.....	21	2149659	PRO 032 000 0	Snímač otáček kola.....	82
1505335	PRO 431 001 0	Pružinový brzdový válec.....	21	2385751	PRO 432 001 0	Pružinový brzdový válec.....	21
1505336	PRO 431 001 0	Pružinový brzdový válec.....	21	570823	PRO 430 001 0	Pružinový brzdový válec.....	21
1505338	PRO 432 001 0	Pružinový brzdový válec.....	21	570830	PRO 430 001 0	Pružinový brzdový válec.....	21
1521979	340 901 070 2	Brzdové desky.....	32	570834	PRO 431 001 0	Pružinový brzdový válec.....	21
1527633	340 901 070 2	Brzdové desky.....	32	570835	PRO 431 001 0	Pružinový brzdový válec.....	21
1734529	340 901 070 2	Brzdové desky.....	32	570844	PRO 431 001 0	Pružinový brzdový válec.....	21
1734796	PRO 431 001 0	Pružinový brzdový válec.....	21	570845	PRO 431 001 0	Pružinový brzdový válec.....	21
1740206	PRO 430 001 0	Pružinový brzdový válec.....	21	571145	PRO 430 001 0	Pružinový brzdový válec.....	21
1892051	PRO 032 005 0	Snímač otáček kola.....	82	571775	PRO 430 001 0	Pružinový brzdový válec.....	21
1892053	PRO 032 006 0	Snímač otáček kola.....	82	571776	PRO 430 001 0	Pružinový brzdový válec.....	21
1892057	PRO 032 012 0	Snímač otáček kola.....	83	571777	PRO 430 001 0	Pružinový brzdový válec.....	21
1892058	PRO 032 013 0	Snímač otáček kola.....	83	571778	PRO 431 001 0	Pružinový brzdový válec.....	21
1903631	PRO 431 001 0	Pružinový brzdový válec.....	21	571784	PRO 431 001 0	Pružinový brzdový válec.....	21
1912351	PRO 648 002 0	Brzdový ventil přívěsu.....	75	571788	PRO 432 001 0	Pružinový brzdový válec.....	21
1932680	PRO 410 003 0	Vysoušeč vzduchu.....	38	725857	340 903 220 2	Brzdové desky.....	33
1934568	PRO 032 000 0	Snímač otáček kola.....	82	8500253	PRO 461 101 0	Pružinový brzdový válec.....	21
1934569	PRO 032 001 0	Snímač otáček kola.....	82	SP1037105	PRO 124 000 2	Patrona.....	41
1934570	PRO 032 000 0	Snímač otáček kola.....	82				
1934584	PRO 412 030 0	Snímač výšky ECAS.....	97				
1934915	PRO 032 120 0	Otočný ventil pro zvedání/spouštění.....	56	Schmitz			
1934938	PRO 007 001 0	Ventil pérování kabiny.....	55	51007	PRO 714 016 0	Brzdový válec pro brzdy s vačkou.....	17
1934939	PRO 007 010 0	Ventil pérování kabiny.....	55	51009	PRO 714 015 0	Brzdový válec pro brzdy s vačkou.....	16
1935018	PRO 010 301 0	Tlakový omezovací ventil.....	46	51012	PRO 714 000 0	Brzdový válec pro brzdy s vačkou.....	14
1935023	PRO 015 004 0	Tlakový omezovací ventil.....	47	51017	PRO 714 007 0	Brzdový válec pro brzdy s vačkou.....	15
1935024	PRO 015 005 0	Tlakový omezovací ventil.....	47	1020753	PRO 714 015 0	Brzdový válec pro brzdy s vačkou.....	16
1935026	PRO 015 072 0	Tlakový omezovací ventil.....	47	1232785	PRO 714 007 0	Brzdový válec pro brzdy s vačkou.....	15
1935401	PRO 421 002 0	Pružinový brzdový válec.....	21	4231049000	PRO 714 016 0	Brzdový válec pro brzdy s vačkou.....	16
1935403	PRO 492 006 0	Pružinový brzdový válec.....	23	4231059000	PRO 714 015 0	Brzdový válec pro brzdy s vačkou.....	15
1935409	PRO 430 001 0	Pružinový brzdový válec.....	21	4231069000	PRO 714 000 0	Brzdový válec pro brzdy s vačkou.....	13
1935410	PRO 430 001 0	Pružinový brzdový válec.....	21	4231079000	PRO 714 007 0	Brzdový válec pro brzdy s vačkou.....	15
1935411	PRO 431 001 0	Pružinový brzdový válec.....	21	82830500000	PRO 714 007 0	Brzdový válec pro brzdy s vačkou.....	15
1935413	PRO 491 001 0	Pružinový brzdový válec.....	22	1BREMSE0091	PRO 714 007 0	Brzdový válec pro brzdy s vačkou.....	15
1935448	PRO 492 006 0	Pružinový brzdový válec.....	23				
1935452	PRO 461 101 0	Pružinový brzdový válec.....	21	Schmitz Cargobull			
1935462	PRO 481 050 0	Pružinový brzdový válec.....	22	51213	PRO 531 018 0	Prodlužovací kabel ABS.....	83
1935471	PRO 421 002 0	Pružinový brzdový válec.....	21	51214	PRO 531 038 0	Prodlužovací kabel ABS.....	84
1935483	PRO 100 100 0	Jednotka zpracování vzduchu.....	39	51276	PRO 531 023 0	Prodlužovací kabel ABS.....	84
1935509	PRO 934 005 0	Víceokruhový jstící ventil.....	42	51276	PRO 531 030 0	Prodlužovací kabel ABS.....	84
1935510	PRO 934 005 0	Víceokruhový jstící ventil.....	42	51368	PRO 531 051 0	Prodlužovací kabel ABS.....	85
1935516	PRO 122 003 0	Čtyřokruhový jstící ventil.....	44	52144	PRO 531 100 0	Prodlužovací kabel ABS.....	85
1935646	PRO 011 003 0	Reléový ventil.....	73	53996	PRO 531 023 0	Prodlužovací kabel ABS.....	84
1935660	PRO 011 002 0	Reléový ventil.....	73	57016	PRO 648 000 0	PREV ventil.....	71
1935666	PRO 011 001 0	Reléový ventil.....	73	122760	PRO 712 712 0	Kotouč DDSB.....	28
				1023612	PRO 412 001 0	Elektromagnetický ventil ECAS.....	91

Číslo OE dílu	Číslo ProVia / produkt	Strana	Číslo OE dílu	Číslo ProVia / produkt	Strana
1043606	PRO 648 000 0 PREV ventil.....	71	36006	PRO 527 005 0 Odbrzďovací ventil přívěsu.....	77
1060744	PRO 648 000 0 PREV ventil.....	70	4629	PRO 527 001 0 Odbrzďovací ventil přívěsu.....	77
1066451	PRO 412 002 0 Elektromagnetický ventil ECAS.....	92	54789	PRO 648 002 0 Brzdový ventil přívěsu.....	75
4497120230	PRO 531 023 0 Prodlužovací kabel ABS.....	84	7241	PRO 648 001 0 Brzdový ventil přívěsu.....	75
4497120380	PRO 531 038 0 Prodlužovací kabel ABS.....	84	86425	PRO 006 004 0 Ventil vzduchového pérování.....	53
4497120510	PRO 531 051 0 Prodlužovací kabel ABS.....	85	86461	PRO 412 030 0 Snímač výšky ECAS.....	97
7176020000	PRO 531 018 0 Prodlužovací kabel ABS.....	83	9141	PRO 527 004 0 Odbrzďovací ventil přívěsu.....	77
7176022000	PRO 531 038 0 Prodlužovací kabel ABS.....	84			
7176023000	PRO 531 051 0 Prodlužovací kabel ABS.....	85			
7788085000	PRO 531 038 0 Prodlužovací kabel ABS.....	84	SEDDON ATKINSON		
7788086000	PRO 531 051 0 Prodlužovací kabel ABS.....	85	3345107R1	PRO 714 015 0 Brzdový válec pro brzdy s vačkou.....	16
8283021000	PRO 648 000 0 PREV ventil.....	70	3345108R1	PRO 714 000 0 Brzdový válec pro brzdy s vačkou.....	14
050304	PRO 527 001 0 Odbrzďovací ventil přívěsu.....	77			
050637	PRO 006 001 0 Ventil vzduchového pérování.....	53	SERGOMEL		
052190	PRO 527 005 0 Odbrzďovací ventil přívěsu.....	77	24252	PRO 648 000 0 PREV ventil.....	70
052540	PRO 412 002 0 Elektromagnetický ventil ECAS.....	92			
053010	PRO 527 004 0 Odbrzďovací ventil přívěsu.....	77	Setra		
055634	PRO 006 003 0 Ventil vzduchového pérování.....	53	8285388435	340 902 002 2 Brzdové desky.....	32
101449	340 225 000 2 Brzdové desky.....	31	8285438000	PRO 011 004 0 Reléový ventil.....	73
1020765	PRO 421 002 0 Pružinový brzdový válec.....	21			
1020766	PRO 421 002 0 Pružinový brzdový válec.....	21	SHAANXI		
1042995	PRO 648 002 0 Brzdový ventil přívěsu.....	75	61223550112	PRO 472 002 0 Elektromagnetický ventil ABS.....	87
1055349	PRO 412 030 0 Snímač výšky ECAS.....	97	6180J-3629112	PRO 412 006 0 Elektromagnetický ventil ECAS.....	92
1060742	PRO 527 005 0 Odbrzďovací ventil přívěsu.....	77	DZ9100580213	PRO 472 002 0 Elektromagnetický ventil ABS.....	87
1060752	PRO 648 004 0 Brzdový ventil přívěsu.....	75	DZ95189583020	PRO 472 001 0 Elektromagnetický ventil ABS.....	87
1103985	PRO 006 001 0 Ventil vzduchového pérování.....	53			
1118421	PRO 006 004 0 Ventil vzduchového pérování.....	53	Shandong Auto		
114017	PRO 527 006 0 Odbrzďovací ventil přívěsu.....	77	EZ9A069361005	PRO 122 017 0 Jednotka zpracování vzduchu.....	39
1182462	340 901 070 2 Brzdové desky.....	32			
1195232	340 225 000 2 Brzdové desky.....	31	Shanqi		
1BREMS0201	PRO 531 040 0 Prodlužovací kabel ABS.....	85	DZ9100360080	PRO 31 500 7 Pedálový brzdič.....	67
50309	PRO 527 002 0 Odbrzďovací ventil přívěsu.....	77			
52504	PRO 648 001 0 Brzdový ventil přívěsu.....	75	Shenlong		
53355	PRO 648 003 0 Brzdový ventil přívěsu.....	75	135000500005	PRO 122 020 0 Vysoušeč vzduchu.....	37
8283884000	PRO 648 003 0 Brzdový ventil přívěsu.....	75			
INS0120079	PRO 648 000 0 PREV ventil.....	70	SHOWA AIRCRAFT		
INS033-0018	PRO 412 002 0 Elektromagnetický ventil ECAS.....	92	A8188-003500	PRO 531 018 0 Prodlužovací kabel ABS.....	83
INSO120079	PRO 648 000 0 PREV ventil.....	71	A8188-012300	PRO 531 030 0 Prodlužovací kabel ABS.....	84
S051368	PRO 531 051 0 Prodlužovací kabel ABS.....	85			
S051214	PRO 531 038 0 Prodlužovací kabel ABS.....	84	Solaris		
S051276	PRO 531 030 0 Prodlužovací kabel ABS.....	84	720387939	PRO 032 003 0 Snímač otáček kola.....	82
S052144	PRO 531 100 0 Prodlužovací kabel ABS.....	85	1021400501	PRO 032 010 0 Snímač otáček kola.....	82
T2004493	PRO 531 030 0 Prodlužovací kabel ABS.....	84	1021402002	PRO 412 001 0 Elektromagnetický ventil ECAS.....	91
			1102408340	PRO 645 002 0 Ventil ruční brzdy.....	68
Schwarz Müller			1102905320	PRO 531 023 0 Prodlužovací kabel ABS.....	84
3551	PRO 714 015 0 Brzdový válec pro brzdy s vačkou.....	42	1102963200	PRO 472 002 0 Elektromagnetický ventil ABS.....	87
3552	PRO 714 000 0 Brzdový válec pro brzdy s vačkou.....	14	1102734000	PRO 410 003 0 Vysoušeč vzduchu.....	38
3553	PRO 714 007 0 Brzdový válec pro brzdy s vačkou.....	39	1102905340	PRO 032 000 0 Snímač otáček kola.....	82
12992	PRO 472 002 0 Elektromagnetický ventil ABS.....	87	920100080	PRO 032 011 0 Snímač otáček kola.....	83
33684	PRO 531 038 0 Prodlužovací kabel ABS.....	84			
33862	PRO 531 100 0 Prodlužovací kabel ABS.....	85	SORL		
33869	PRO 531 051 0 Prodlužovací kabel ABS.....	85	RL3511ES	PRO 122 019 0 Vysoušeč vzduchu.....	37
34254	PRO 531 030 0 Prodlužovací kabel ABS.....	84			
35268	PRO 531 080 0 Prodlužovací kabel ABS.....	85	SQ		
36833	PRO 412 001 0 Elektromagnetický ventil ECAS.....	91	DZ9112230166	PRO 411 022 0 Posilovač spojky.....	61
38091	PRO 412 002 0 Elektromagnetický ventil ECAS.....	92	DZ9112230178	PRO 411 024 0 Posilovač spojky.....	61
60950	PRO 648 000 0 PREV ventil.....	70	DZ9112230181	PRO 411 020 0 Posilovač spojky.....	61
83636	PRO 648 000 0 PREV ventil.....	70			
93651	PRO 412 002 0 Elektromagnetický ventil ECAS.....	92	STEYR		
21884	PRO 006 003 0 Ventil vzduchového pérování.....	53	99000360485	PRO 714 015 0 Brzdový válec pro brzdy s vačkou.....	16
23740	PRO 527 002 0 Odbrzďovací ventil přívěsu.....	77			
27475	PRO 006 001 0 Ventil vzduchového pérování.....	53	Sunwin		
32939	PRO 648 003 0 Brzdový ventil přívěsu.....	75	SWB563050137	PRO 122 021 0 Vysoušeč vzduchu.....	37
			SWB563050199	PRO 122 020 0 Vysoušeč vzduchu.....	37

Číslo OE dílu	Číslo ProVia / produkt	Strana	Číslo OE dílu	Číslo ProVia / produkt	Strana
SXQC			VAN HOOL		
81436106129	PRO 007 001 0 Ventil pérování kabiny.....	55	10522033	PRO 531 030 0 Prodlužovací kabel ABS.....	84
Tata Daewoo			10544069	PRO 531 038 0 Prodlužovací kabel ABS.....	84
3879500610	PRO 032 003 0 Snímač otáček kola.....	82	10545601	PRO 531 051 0 Prodlužovací kabel ABS.....	85
Z442145010087	PRO 315 008 0 Pedálový brzdič.....	67	10574059	PRO 531 100 0 Prodlužovací kabel ABS.....	85
Tatra			10674229	PRO 472 002 0 Elektromagnetický ventil ABS.....	87
4750103250	PRO 643 325 0 Tlakový omezovací ventil.....	47	10709118	PRO 051 006 0 Posilovač spojky.....	61
4750103010	PRO 010 301 0 Tlakový omezovací ventil.....	46	10730817	PRO 051 004 0 Posilovač spojky.....	61
Tectran			10950969	PRO 648 000 0 PREV ventil.....	70
AT955205	PRO 122 019 0 Vysoušeč vzduchu.....	37	637207570	PRO 714 016 0 Brzdový válec pro brzdy s vačkou.....	17
Terberg Benshop			637211400	PRO 643 500 0 Tlakový omezovací ventil.....	47
33185	PRO 481 050 0 Pružinový brzdový válec.....	22	10505355	PRO 006 003 0 Ventil vzduchového pérování.....	53
V1573854	PRO 421 002 0 Pružinový brzdový válec.....	21	10536639	PRO 648 001 0 Brzdový ventil přívěsu.....	75
V21596226	PRO 481 050 0 Pružinový brzdový válec.....	22	10740689	PRO 122 003 0 Čtyřrohový jstící ventil.....	44
V21596227	PRO 481 050 0 Pružinový brzdový válec.....	22	10868345	PRO 648 002 0 Brzdový ventil přívěsu.....	75
TEREX			637209540	PRO 527 001 0 Odbřzdovací ventil přívěsu.....	77
132412	PRO 472 002 0 Elektromagnetický ventil ABS.....	87	637213050	PRO 006 001 0 Ventil vzduchového pérování.....	53
2153412	PRO 531 038 0 Prodlužovací kabel ABS.....	84	VDL		
Terex-Demag			20252300	PRO 472 001 0 Elektromagnetický ventil ABS.....	87
32413640	PRO 527 004 0 Odbřzdovací ventil přívěsu.....	77	20279117	PRO 531 018 0 Prodlužovací kabel ABS.....	83
96924700	PRO 714 007 0 Brzdový válec pro brzdy s vačkou.....	15	41156003	PRO 531 018 0 Prodlužovací kabel ABS.....	83
96926300	PRO 714 000 0 Brzdový válec pro brzdy s vačkou.....	14	41156004	PRO 531 023 0 Prodlužovací kabel ABS.....	84
19920112	PRO 461 101 0 Pružinový brzdový válec.....	21	28210607900	PRO 472 002 0 Elektromagnetický ventil ABS.....	87
Tirsan			VDL Bus		
21145210032	PRO 412 002 0 Elektromagnetický ventil ECAS.....	91	262643	PRO 412 030 0 Snímač výšky ECAS.....	97
21150110007	PRO 531 030 0 Prodlužovací kabel ABS.....	84	2026243	PRO 412 030 0 Snímač výšky ECAS.....	97
21150110009	PRO 531 100 0 Prodlužovací kabel ABS.....	85	9116823	PRO 412 002 0 Elektromagnetický ventil ECAS.....	92
21150110010	PRO 531 051 0 Prodlužovací kabel ABS.....	85	20223066	PRO 714 000 0 Brzdový válec pro brzdy s vačkou.....	14
21150110011	PRO 531 038 0 Prodlužovací kabel ABS.....	84	30011287	PRO 643 003 0 Reléový ventil.....	73
21150110028	PRO 412 002 0 Elektromagnetický ventil ECAS.....	91	41150130	PRO 412 006 0 Elektromagnetický ventil ECAS.....	92
21150110041	PRO 531 023 0 Prodlužovací kabel ABS.....	84	41343254	PRO 412 001 0 Elektromagnetický ventil ECAS.....	91
21151103199	PRO 648 000 0 PREV ventil.....	70	759000174	PRO 412 006 0 Elektromagnetický ventil ECAS.....	92
21151105025	PRO 714 000 0 Brzdový válec pro brzdy s vačkou.....	14	759000177	PRO 412 001 0 Elektromagnetický ventil ECAS.....	91
21151105030	PRO 714 007 0 Brzdový válec pro brzdy s vačkou.....	15	759000181	PRO 412 030 0 Snímač výšky ECAS.....	97
21150110046	PRO 648 002 0 Brzdový ventil přívěsu.....	75	28220102600	PRO 412 001 0 Elektromagnetický ventil ECAS.....	91
21151103133	PRO 032 120 0 Otočný ventil pro zvedání/spouštění.....	56	28210202900	PRO 122 003 0 Čtyřrohový jstící ventil.....	44
21151103150	PRO 006 003 0 Ventil vzduchového pérování.....	53	VIE		
21151103152	PRO 412 030 0 Snímač výšky ECAS.....	97	V955205	PRO 122 019 0 Vysoušeč vzduchu.....	37
21151103260	PRO 527 005 0 Odbřzdovací ventil přívěsu.....	77	Volvo		
TOHO CAR			1079666	PRO 472 002 0 Elektromagnetický ventil ABS.....	87
T42-106	PRO 714 007 0 Brzdový válec pro brzdy s vačkou.....	15	3093242	PRO 531 018 0 Prodlužovací kabel ABS.....	84
Trolley Boats LLC			3095724	PRO 531 038 0 Prodlužovací kabel ABS.....	84
4497121000	PRO 531 100 0 Prodlužovací kabel ABS.....	85	6212188	PRO 714 000 0 Brzdový válec pro brzdy s vačkou.....	14
UD TRUCKS			6792610	PRO 645 008 0 Ventil ruční brzdy.....	68
44320NA03A	PRO 492 002 0 Pružinový brzdový válec.....	23	8065627	PRO 531 051 0 Prodlužovací kabel ABS.....	85
44320NA03B	PRO 492 002 0 Pružinový brzdový válec.....	23	20367533	PRO 645 000 0 Ventil ruční brzdy.....	68
464139X401	PRO 472 001 0 Elektromagnetický ventil ABS.....	87	20367534	PRO 645 001 0 Ventil ruční brzdy.....	68
53810D9400	PRO 006 003 0 Ventil vzduchového pérování.....	53	20533205	PRO 491 004 0 Pružinový brzdový válec.....	23
Utility Trailer			20707211	PRO 412 001 0 Elektromagnetický ventil ECAS.....	91
4497120180	PRO 531 018 0 Prodlužovací kabel ABS.....	83	20707214	PRO 412 002 0 Elektromagnetický ventil ECAS.....	92
			20734168	PRO 412 005 0 Elektromagnetický ventil ECAS.....	92
			20986736	PRO 421 004 0 Pružinový brzdový válec.....	21
			20986737	PRO 421 004 0 Pružinový brzdový válec.....	21
			21304773	PRO 417 025 0 Ventil pérování kabiny.....	55
			41027224	PRO 472 002 0 Elektromagnetický ventil ABS.....	87
			41211070	PRO 472 002 0 Elektromagnetický ventil ABS.....	87
			42070065	PRO 472 002 0 Elektromagnetický ventil ABS.....	87
			42123220	PRO 472 002 0 Elektromagnetický ventil ABS.....	87
			42542734	PRO 472 002 0 Elektromagnetický ventil ABS.....	87

Číslo OE dílu	Číslo ProVia / produkt	Strana	Číslo OE dílu	Číslo ProVia / produkt	Strana		
11117866	PRO 011 004 0	Reléový ventil.....	73	20931343	340 902 000 2	Brzdové desky.....	32
1183403	PRO 410 003 0	Vysoušeč vzduchu.....	38	209313430	340 902 000 2	Brzdové desky.....	32
1431049	PRO 122 003 0	Čtyřrohový jstící ventil.....	44	20932682	340 902 000 2	Brzdové desky.....	32
20382309	PRO 122 004 0	Čtyřrohový jstící ventil.....	44	20976509	340 902 003 2	Brzdové desky.....	33
20382310	PRO 122 002 0	Čtyřrohový jstící ventil.....	44	21011720	PRO 491 001 0	Pružinový brzdový válec.....	22
20382312	PRO 015 072 0	Tlakový omezovací ventil.....	47	21011721	PRO 491 001 0	Pružinový brzdový válec.....	22
20386381	PRO 461 101 0	Pružinový brzdový válec.....	21	21011722	PRO 491 001 0	Pružinový brzdový válec.....	22
20386416	PRO 461 101 0	Pružinový brzdový válec.....	21	21024701	340 902 221 2	Brzdové desky.....	33
20401590	PRO 461 101 0	Pružinový brzdový válec.....	21	21024702	340 902 221 2	Brzdové desky.....	33
20401591	PRO 461 101 0	Pružinový brzdový válec.....	21	21027722	PRO 491 001 0	Pružinový brzdový válec.....	22
20409105	PRO 461 101 0	Pružinový brzdový válec.....	21	21027725	PRO 491 001 0	Pružinový brzdový válec.....	22
20452151	PRO 122 004 0	Čtyřrohový jstící ventil.....	44	21027732	PRO 491 001 0	Pružinový brzdový válec.....	22
20452152	PRO 122 002 0	Čtyřrohový jstící ventil.....	44	21027734	PRO 491 001 0	Pružinový brzdový válec.....	22
20466070	PRO 461 101 0	Pružinový brzdový válec.....	21	21076527	PRO 015 026 0	Tlakový omezovací ventil.....	47
20466071	PRO 461 101 0	Pružinový brzdový válec.....	21	21225479	PRO 122 004 0	Čtyřrohový jstící ventil.....	44
20466072	PRO 461 101 0	Pružinový brzdový válec.....	21	21283628	PRO 481 050 0	Pružinový brzdový válec.....	22
20466073	PRO 461 101 0	Pružinový brzdový válec.....	21	21283629	PRO 481 050 0	Pružinový brzdový válec.....	22
20466209	PRO 432 001 0	Pružinový brzdový válec.....	21	21296829	PRO 032 016 0	Snímač otáček kola.....	83
20509865	PRO 032 015 0	Snímač otáček kola.....	83	21309468	340 902 003 2	Brzdové desky.....	33
20509869	PRO 032 014 0	Snímač otáček kola.....	83	21323797	PRO 481 050 0	Pružinový brzdový válec.....	22
20522028	PRO 481 050 0	Pružinový brzdový válec.....	22	21326199	PRO 481 050 0	Pružinový brzdový válec.....	22
20522029	PRO 481 050 0	Pružinový brzdový válec.....	22	21326200	PRO 481 050 0	Pružinový brzdový válec.....	22
20522030	PRO 481 050 0	Pružinový brzdový válec.....	22	21326203	PRO 481 050 0	Pružinový brzdový válec.....	22
20522031	PRO 481 050 0	Pružinový brzdový válec.....	22	21339179	PRO 015 072 0	Tlakový omezovací ventil.....	47
20526568	340 902 221 2	Brzdové desky.....	33	21339181	PRO 015 073 0	Tlakový omezovací ventil.....	47
20531967	PRO 007 003 0	Ventil pérování kabiny.....	55	21352570	340 902 221 2	Brzdové desky.....	33
20533195	PRO 491 001 0	Pružinový brzdový válec.....	22	21352573	340 902 220 2	Brzdové desky.....	33
20533196	PRO 491 001 0	Pružinový brzdový válec.....	22	21361881	PRO 032 014 0	Snímač otáček kola.....	83
20533197	PRO 491 001 0	Pružinový brzdový válec.....	22	21361884	PRO 032 015 0	Snímač otáček kola.....	83
20533198	PRO 491 001 0	Pružinový brzdový válec.....	22	21361893	PRO 032 015 0	Snímač otáček kola.....	83
20533199	PRO 491 001 0	Pružinový brzdový válec.....	22	21423487	PRO 481 050 0	Pružinový brzdový válec.....	22
20533200	PRO 491 001 0	Pružinový brzdový válec.....	22	21444612	PRO 481 050 0	Pružinový brzdový válec.....	22
20533210	PRO 499 001 0	Pružinový brzdový válec.....	23	21496550	340 902 221 2	Brzdové desky.....	33
20533211	PRO 499 001 0	Pružinový brzdový válec.....	23	21496552	340 902 191 2	Brzdové desky.....	33
20560412	340 902 221 2	Brzdové desky.....	33	21569207	PRO 499 001 0	Pružinový brzdový válec.....	23
20560414	340 902 220 2	Brzdové desky.....	33	21596226	PRO 481 050 0	Pružinový brzdový válec.....	22
20568711	340 902 221 2	Brzdové desky.....	33	21596227	PRO 481 050 0	Pružinový brzdový válec.....	22
20568712	340 902 220 2	Brzdové desky.....	33	21752714	PRO 481 050 0	Pružinový brzdový válec.....	22
20568713	340 902 191 2	Brzdové desky.....	33	21752715	PRO 481 050 0	Pružinový brzdový válec.....	22
20568714	340 902 221 2	Brzdové desky.....	33	21760204	PRO 032 010 0	Snímač otáček kola.....	82
20568715	340 902 220 2	Brzdové desky.....	33	21794667	PRO 491 001 0	Pružinový brzdový válec.....	22
20590781	PRO 011 007 0	Reléový ventil.....	73	21795851	PRO 491 001 0	Pružinový brzdový válec.....	22
20701803	PRO 704 932 2	Hlava válců pro kompresory.....	48	21811707	PRO 122 002 0	Čtyřrohový jstící ventil.....	44
20716313	PRO 122 004 0	Čtyřrohový jstící ventil.....	44	21869990	PRO 481 050 0	Pružinový brzdový válec.....	22
20721845	PRO 481 050 0	Pružinový brzdový válec.....	22	21988037	PRO 499 001 0	Pružinový brzdový válec.....	23
20721846	PRO 481 050 0	Pružinový brzdový válec.....	22	21988040	PRO 491 001 0	Pružinový brzdový válec.....	22
20721847	PRO 481 050 0	Pružinový brzdový válec.....	22	21994025	PRO 499 001 0	Pružinový brzdový válec.....	23
20733197	PRO 011 000 0	Reléový ventil.....	73	21994026	PRO 499 001 0	Pružinový brzdový válec.....	23
20742392	PRO 481 050 0	Pružinový brzdový válec.....	22	22067390	PRO 491 001 0	Pružinový brzdový válec.....	22
20742393	PRO 481 050 0	Pružinový brzdový válec.....	22	22067391	PRO 491 001 0	Pružinový brzdový válec.....	22
20742394	PRO 481 050 0	Pružinový brzdový válec.....	22	22080434	PRO 491 001 0	Pružinový brzdový válec.....	22
20746460	PRO 007 023 0	Ventil pérování kabiny.....	55	22080445	PRO 481 050 0	Pružinový brzdový válec.....	22
20746465	PRO 007 007 0	Ventil pérování kabiny.....	55	22080446	PRO 481 050 0	Pružinový brzdový válec.....	22
20755195	PRO 122 004 0	Čtyřrohový jstící ventil.....	44	22152604	PRO 491 001 0	Pružinový brzdový válec.....	22
20765963	340 902 191 2	Brzdové desky.....	33	22273774	PRO 481 050 0	Pružinový brzdový válec.....	22
20768092	340 902 000 2	Brzdové desky.....	32	22273775	PRO 481 050 0	Pružinový brzdový válec.....	22
20768101	340 902 223 2	Brzdové desky.....	33	22303995	PRO 491 001 0	Pružinový brzdový válec.....	22
20768115	340 902 222 2	Brzdové desky.....	33	22303997	PRO 491 001 0	Pružinový brzdový válec.....	22
20825594	340 902 001 2	Brzdové desky.....	32	3093532	340 902 222 2	Brzdové desky.....	33
20844352	PRO 481 050 0	Pružinový brzdový válec.....	22	3093919	340 902 001 2	Brzdové desky.....	32
20844353	PRO 481 050 0	Pružinový brzdový válec.....	22	3095396	340 902 000 2	Brzdové desky.....	32
20850194	340 902 001 2	Brzdové desky.....	32	3099533	340 902 223 2	Brzdové desky.....	33
20918891	340 902 000 2	Brzdové desky.....	32	3173150	PRO 011 004 0	Reléový ventil.....	73

Číslo OE dílu	Číslo ProVia / produkt	Strana	Číslo OE dílu	Číslo ProVia / produkt	Strana
3197932	PRO 461 101 0 Pružinový brzdový válec	21			
3197933	PRO 461 101 0 Pružinový brzdový válec	21			
3198394	340 902 223 2 Brzdové desky	33			
3987614	PRO 461 101 0 Pružinový brzdový válec	21			
8113459	PRO 461 101 0 Pružinový brzdový válec	21			
85000253	PRO 461 101 0 Pružinový brzdový válec	22			
85000466	PRO 481 050 0 Pružinový brzdový válec	22			
85000576	PRO 491 001 0 Pružinový brzdový válec	22			
85000580	PRO 491 001 0 Pružinový brzdový válec	22			
85000581	PRO 491 001 0 Pružinový brzdový válec	22			
85000607	PRO 481 050 0 Pružinový brzdový válec	22			
85000635	PRO 481 050 0 Pružinový brzdový válec	22			
85003171	PRO 491 001 0 Pružinový brzdový válec	22			
85003834	PRO 481 050 0 Pružinový brzdový válec	22			
85105485	340 902 001 2 Brzdové desky	32			
85107768	340 902 003 2 Brzdové desky	33			
85506111	340 902 001 2 Brzdové desky	32			
BBU5931	PRO 714 015 0 Brzdový válec pro brzdy s vačkou	16			
WA4231049000	PRO 714 016 0 Brzdový válec pro brzdy s vačkou	17			
WA4231059000	PRO 714 015 0 Brzdový válec pro brzdy s vačkou	16			
WA4231069000	PRO 714 000 0 Brzdový válec pro brzdy s vačkou	14			
WA4231079000	PRO 714 007 0 Brzdový válec pro brzdy s vačkou	15			
WA4410329050	PRO 032 009 0 Snímač otáček kola	82			
WA4410501000	PRO 412 030 0 Snímač výšky ECAS	97			
WA4497120180	PRO 531 018 0 Prodlužovací kabel ABS	84			
WA4497120230	PRO 531 023 0 Prodlužovací kabel ABS	84			
WA4497120300	PRO 531 030 0 Prodlužovací kabel ABS	84			
WA4497120400	PRO 531 040 0 Prodlužovací kabel ABS	85			
WA4497120600	PRO 531 060 0 Prodlužovací kabel ABS	85			
WA4497121000	PRO 531 100 0 Prodlužovací kabel ABS	85			
WA4721950160	PRO 472 001 0 Elektromagnetický ventil ABS	87			
WA4750103070	PRO 643 307 0 Tlakový omezovací ventil	47			
WA9710029000	PRO 648 000 0 PREV ventil	70			
WAB4497120180	PRO 531 018 0 Prodlužovací kabel ABS	84			
WAB4497120380	PRO 531 038 0 Prodlužovací kabel ABS	84			
WAB4497120510	PRO 531 051 0 Prodlužovací kabel ABS	85			
WAB4721950160	PRO 472 001 0 Elektromagnetický ventil ABS	87			
WAB4721950180	PRO 472 002 0 Elektromagnetický ventil ABS	87			
WAB9710029000	PRO 648 000 0 PREV ventil	70			
VW					
2Z0601361G	PRO 412 006 0 Elektromagnetický ventil ECAS	92			
2Z0607361F	PRO 412 001 0 Elektromagnetický ventil ECAS	91			
Wabash National					
11400191-03	PRO 531 051 0 Prodlužovací kabel ABS	85			
YUTONG					
160400213	PRO 051 006 0 Posilovač spojky	61			
160400241	PRO 051 004 0 Posilovač spojky	61			
160400455	PRO 051 005 0 Posilovač spojky	61			
350601075	PRO 412 001 0 Elektromagnetický ventil ECAS	91			
352700032	PRO 643 003 0 Reléový ventil	73			
352900019	PRO 122 020 0 Vysoušeč vzduchu	37			
355000017	PRO 472 002 0 Elektromagnetický ventil ABS	87			
3506-01316	PRO 412 006 0 Elektromagnetický ventil ECAS	92			
ZF					
0501006375	PRO 051 006 0 Posilovač spojky	61			
0501006795	PRO 051 006 0 Posilovač spojky	61			
			Zorzi		
			1012019	PRO 648 000 0 PREV ventil	70
			1013065	PRO 527 004 0 Odbrzďovací ventil přívěsu	77
			1013120	PRO 006 003 0 Ventil vzduchového pérování	53
			1013140	PRO 006 001 0 Ventil vzduchového pérování	53
			1013165	PRO 527 006 0 Odbrzďovací ventil přívěsu	77
			1013171	PRO 527 005 0 Odbrzďovací ventil přívěsu	77
			1070056	PRO 531 023 0 Prodlužovací kabel ABS	84
			6106028	PRO 531 038 0 Prodlužovací kabel ABS	84
			6169370	PRO 527 001 0 Odbrzďovací ventil přívěsu	77

ProVia™

ProVia

Potřebujete více informací o značce ProVia?

Navštivte domovskou stránku značky ProVia



Získáte zde nejnovější informace o nových
produktech, materiály ke stažení a mnoho
dalšího...

www.provia-auto.com

Sledujte stránky pro naše příznivce na Facebooku



Najdete zde nejnovější informace o událostech
ProVia, kvízy, produkty a další akce

www.facebook.com/ProViaSpareParts/