

ProVia™



PRODUKT- KATALOG



Zuverlässig.
Preiswert.
ProVia

Weitere Informationen finden Sie
unter www.provia-auto.com



ProVia ist eine preiswerte Ersatzteilmarke für Nutzfahrzeuge, die zuverlässige Leistung in zweckmäßigem Design und ohne Abstriche bei Qualität oder Sicherheit für Nutzfahrzeuge bietet.

ProVia steht weltweit Händlern, Werkstätten und Flottenbetreibern zur Verfügung, die Leistungen für die Nutzfahrzeugindustrie erbringen.

Weitere Informationen finden Sie **unter www.provia-auto.com**

HAFTUNGSAUSSCHLUSSEKLÄRUNG

Die in diesem Dokument enthaltenen Informationen und Daten sind ausschließlich für zugelassene ProVia-Vertriebspartner bestimmt und dürfen nicht an Dritte weitergegeben werden.

Das Dokument dient ausschließlich zur Information. Seine Bereitstellung kann nicht als Zusicherung der Richtigkeit, Eignung, Vollständigkeit, Aktualität oder Nützlichkeit der Daten oder Informationen oder der Merkmale eines Produktes oder als Garantie für jene interpretiert werden.

© 2022 WABCO Alle Rechte vorbehalten. Ausgabe 04.2022

INHALT

Über ProVia

Zweikreis-Druckluftbremsanlagen in LKWs	4
Zweikreis-Druckluftbremsanlagen in Anhängern	5
ProVia ist die clevere und preiswerte Alternative	6

Druckluftbremse

Bremszylinder	10
Federspeicherzylinder	18
Doppelmembranbremszylinder	24
Bremsbeläge	29

Luftaufbereitung

Lufttrockner	36
Luftaufbereitungseinheit	38
Heizelement	40
Kartusche	41
Mehrkreis-Schutzventil	42
Vierkreis-Schutzventil	43
Kompressor-Zylinderkopf	48

Luftfederung

Chassis-Luftfedervertil	52
Führerhaus-Luftfedervertil	54
Drehschieberventil	56

Antriebssteuerung

Kupplungsverstärker	60
Pneumatischer Kupplungsverstärker	62

Konventionelle Bremssteuerung

Fußbremsventil	66
Handbremsventil	67
Park-/Löse-Sicherheitsventil	69
Relaisventil	71
Anhänger-Bremsventil	74
Anhänger-Löseventil	76

Elektronische Bremssteuerung

Raddrehzahlsensor	80
ABS-Modulator-Magnetventil	86

Elektronisch gesteuertes Luftfederungssystem

ECAS-Magnetventil	90
ECAS-Wegsensor	97

Anhänger-Anschluss

Wendelflex-Schläuche und Kunststoffrohre	100
Kupplungskopf	101
Elektrisches Zubehör	102

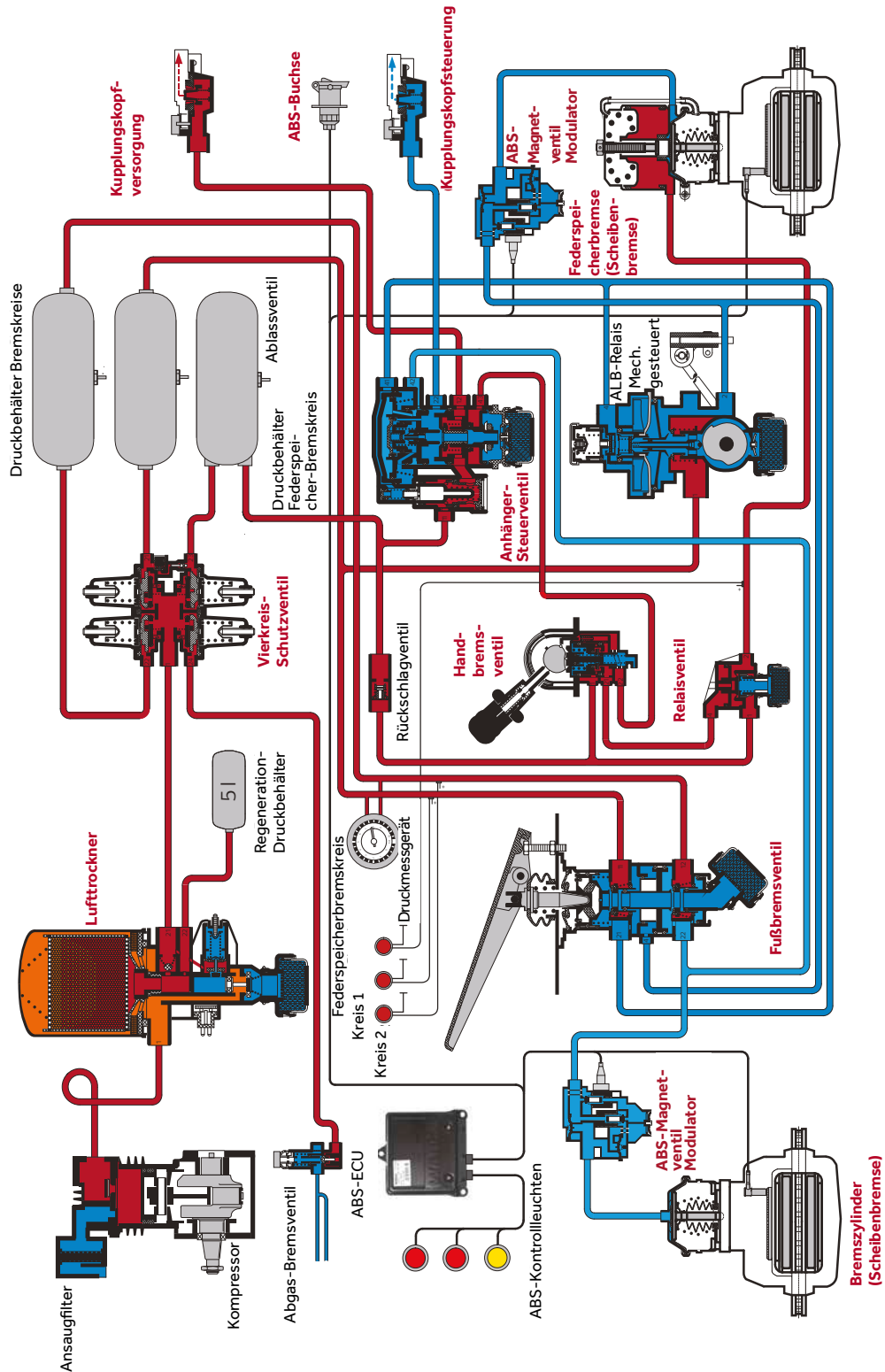
Index-Listen, Umschlüsselungsliste

Index nach ProVia-Teilebezeichnung	106
Index nach ProVia-Nummer	106
OE-Nummer >> ProVia-Nummer	108

Zweikreis-Druckluftbremsanlagen in LKWs

● ProVia-Produktportfolio

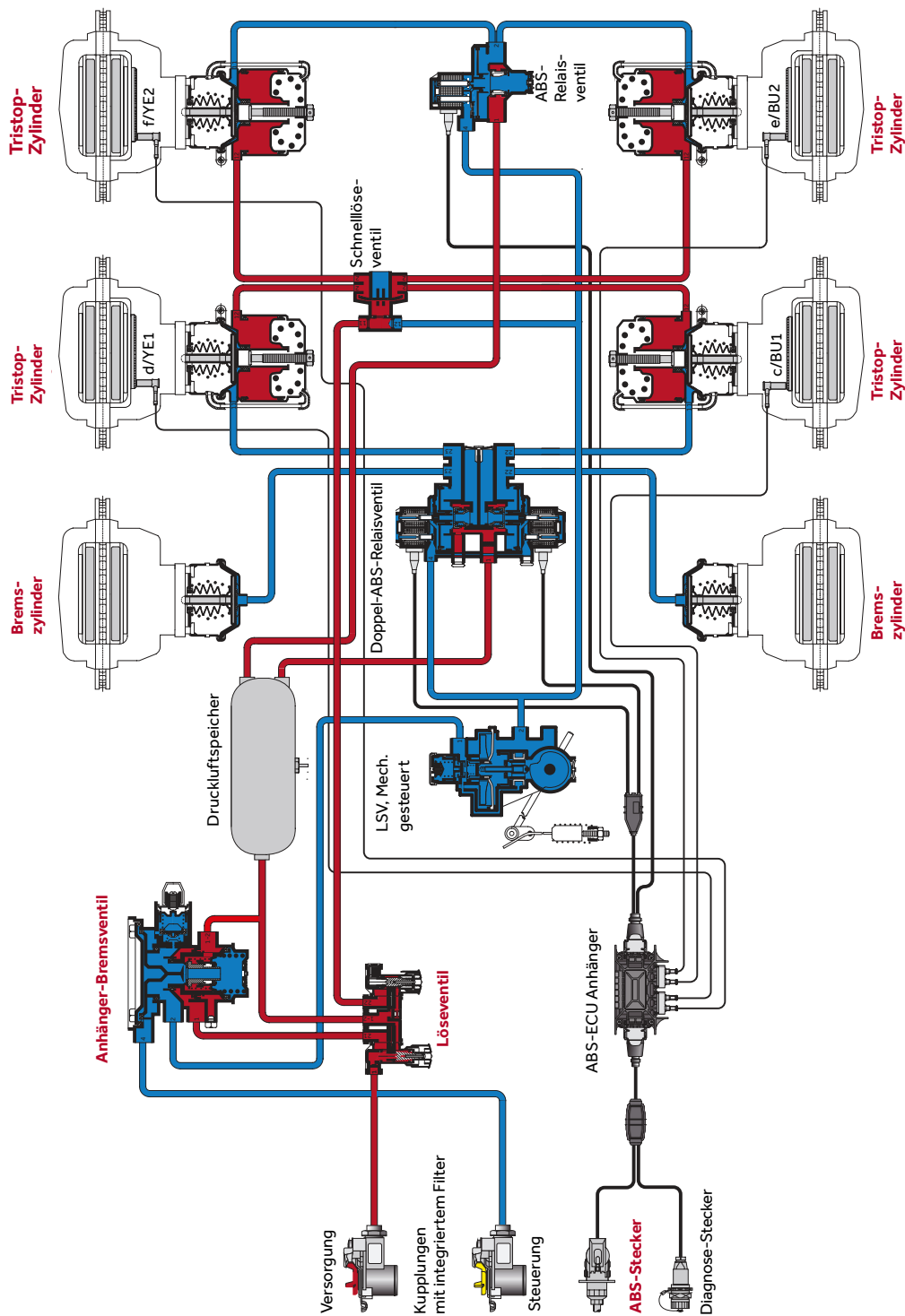
○ Andere Teile



Zweikreis-Druckluftbremsanlagen in Anhängern

● ProVia-Produktportfolio













○ Andere Teile

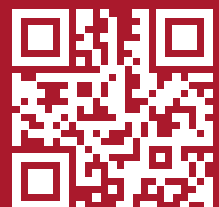


Zuverlässig. Preiswert. ProVia

Weitere Informationen finden Sie unter www.provia-auto.com

ProVia ist die clevere und preiswerte Alternative

	PREMIUM (OEM)	PROVIA	DURCHSCHNITTLICHE NIEDRIGPREIS-WETTBEWERBER
Produktportfolio	Komplettes Premium-Portfolio innovativer und OE-zertifizierter High-Tech-Ersatzteile.	Preiswerte Ersatzteile, keine Kompromisse in puncto Sicherheit, hohe Verfügbarkeit. Produktpalette mit einer begrenzten Anzahl von Produkten, für eine große Anzahl von Fahrzeuganwendungen einsetzbar.	Niedrigpreisige Ersatzteile.
Sicherheit			
Lebensdauer			
Preis			
Zertifizierung			
Service			
Logistiknetzwerk	Das Premium-Bestellsystem ermöglicht eine schnelle und effiziente Auftragsabwicklung und Lieferung		
Bestellmengen	Keine Mindestbestellmengen	Geringe Mindestbestellmengen	
Garantieabwicklung	Bequeme Online-Garantieabwicklung / Service-Netzwerk	Bequeme Online-Garantieabwicklung	
Produkt-Support	Schneller und einfach erreichbarer Produkt-Support	Eingeschränkter Produkt-Support	
Garantie	2 Jahre	1 Jahr	
Reparatursätze	Komplettes Produktportfolio	Begrenztes Produktportfolio	





able. Economical. ProVia.

DRUCKLUFTBREMSE

BREMSZYLINDER • FEDERSPEICHERBREMSZYLINDER • DOPPELMEMBRAN-
FEDERSPEICHERBREMSZYLINDER • BREMSBELÄGE



BREMSZYLINDER

Der Bremszylinder von ProVia wandelt den Luftdruck effizient in mechanische Kraft um, die das Fahrzeug bremst. ProVia bietet den Kunden mit seinen Bremszylindern eine weitere kostenattraktive und TÜV-zertifizierte Option, die mit herausragender Leistung und Zuverlässigkeit besticht.

Hauptmerkmale

- Bis zu 1 Million Arbeitszyklen
- 96 Stunden Korrosionsbeständigkeit
- Betriebstemperatur: -40 °C ... +80 °C
- Maximaler Betriebsdruck: 10,2 bar
- TÜV-geprüft und SAE-Norm
- Hub 57,0/63,5/76,2 mm



Bremszylinder (Trommel)



Bremszylinder (Scheibe)



Bremszylinder membran

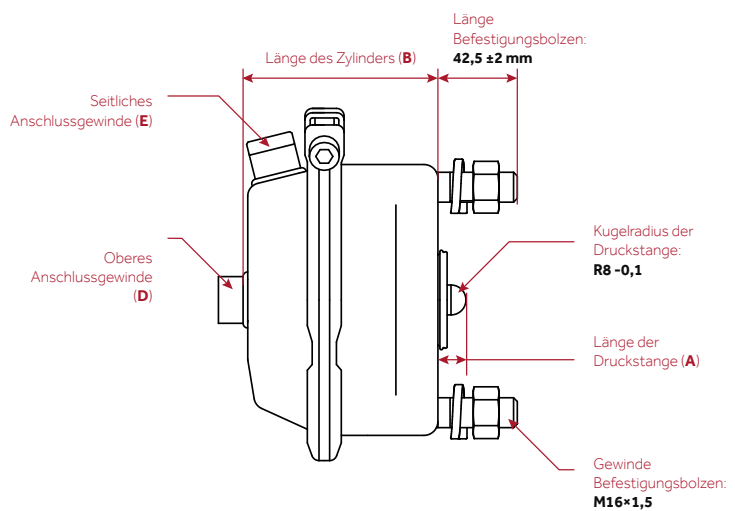
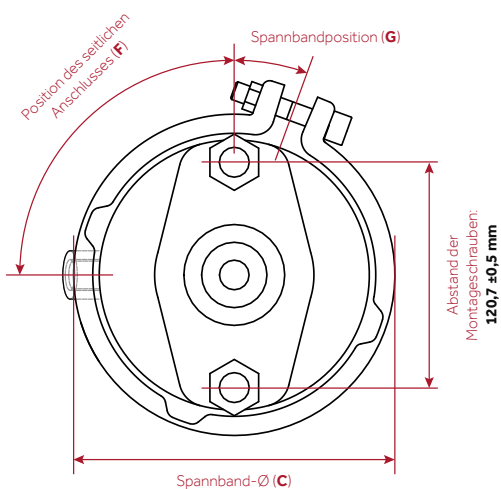
MERKMAL	OE-ORIGINAL	PROVIA	AFTERMARKET DURCHSCHNITT*
Qualität			
Korrosionsbeständigkeit (Stunden)			
Flüssigkeitsaustritt (cm ³ / min)			

* Durchschnittliches Alternativprodukt mit niedrigen Spezifikationen

ProVia Bremszylinder (Scheibe) - Maße und technische Details

ProVia-Nummer	Typ	Hub	Länge der Druckstange (A)	Länge des Zylinders (B)	Spannband-Ø (C)	Anschluss / Einsteckverschraubung		Position	
						Oben (D)	Seite (E)	Seitlicher Anschluss (F)	Spannband (G)
PRO 714 0190	20	63,5 mm	15±0,5 mm	108 mm	Ø 179 mm	M16×1,5 / -	M16×1,5 / -	0°	20°

ProVia-Nummer	Typ	Hub	Länge der Druckstange (A)	Länge des Zylinders (B)	Spannband-Ø (C)	Anschluss / Einsteckverschraubung		Position	
						Oben (D)	Seite (E)	Seitlicher Anschluss (F)	Spannband (G)
PRO 714 0200	20	57,0mm	15±0,5 mm	102 mm	Ø 179 mm	M16×1,5/ -	-	-	90°
PRO 714 0300	20	63,5 mm	15±0,5 mm	108 mm	Ø 179 mm	M12×1,5/ -	M22×1,5/ NG12 Voss 232	125°	50°
PRO 714 2410	24	63,5 mm	15±0,5 mm	108 mm	Ø 189 mm	M16×1,5/ -	M16×1,5/ -	0°	20°
PRO 714 2420	24	63,5 mm	15±0,5 mm	108 mm	Ø 189 mm	M12×1,5/ -	M22×1,5/ NG12 Voss 232	30°	90°
PRO 714 2440	24	76,2 mm	20±0,5 mm	118 mm	Ø 189 mm	-	M22×1,5/ -	180°	90°
PRO 714 2450	24	76,2 mm	26±0,5 mm	107 mm	Ø 189 mm	-	M22×1,5/ -	90°	167°
PRO 714 3300	16	57,0 mm	15±0,5 mm	102 mm	Ø 172 mm	-	M16×1,5/ -	90°	45°
PRO 714 7100	16	57,0 mm	15±0,5 mm	102 mm	Ø 172 mm	M16×1,5/ -	M16×1,5/ -	0°	20°



ProVia-Membran zur Reparatur des ProVia-Bremszylinders

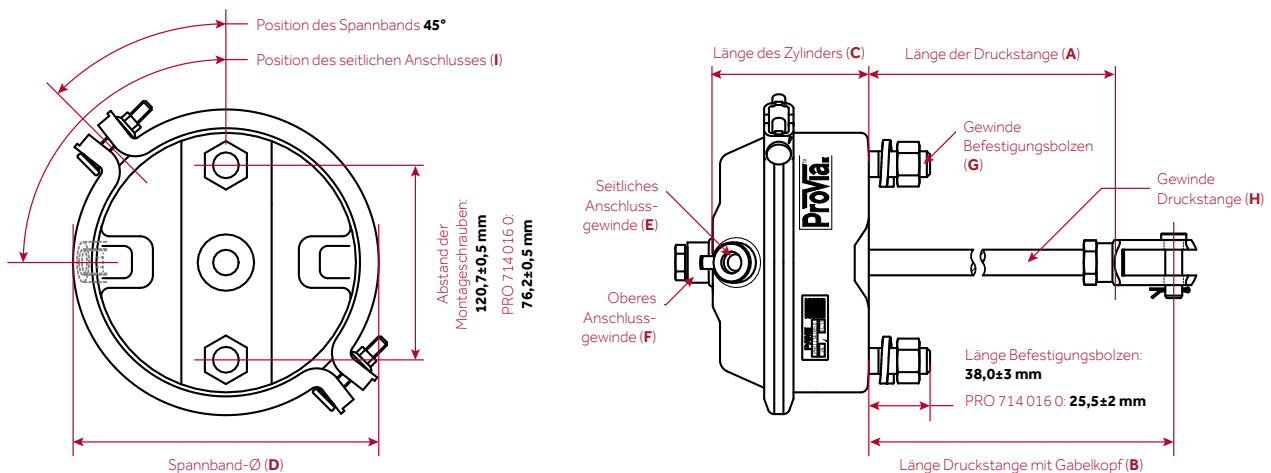
ProVia Bremszylinder (Scheibe)	ProVia-Membran	ProVia Bremszylinder (Trommel)	ProVia-Membran
PRO 714 019 0 PRO 714 020 0 PRO 714 030 0	PRO 714 024 4	PRO 714 000 0	PRO 714 026 4
PRO 714 241 0 PRO 714 242 0	PRO 714 025 4	PRO 714 007 0	PRO 714 022 4
PRO 714 244 0 PRO 714 245 0	PRO 714 026 4	PRO 714 015 0	PRO 714 028 4
PRO 714 330 0 PRO 714 710 0	PRO 714 023 4	PRO 714 016 0	PRO 714 021 4

Umschlüsselungen ProVia Bremszylinder (Scheibe)

OE-Marke	OE-Nummer	OE-Marke	OE-Nummer	OE-Marke	OE-Nummer
PRO 714 019 0			A0084201524		BS3514
Knorr-Bremse	0203277400		BS3401		K002624
	0203277500		BS3435		K002624N00
	0544434010		II38414FN00		K003996N00
	0544434020		K004171N00	PRO 714 244 0	
	1020756		K004486N00	Knorr-Bremse	81511016434
	14315	PRO 714 241 0			81511016498
	1456901	Knorr-Bremse	0203277800		BS3536
	1517954		0203277900		II37133
	1932639		0544436010		K015589N00
	21151205030		0544436020	PRO 714 245 0	
	337900		118867	Knorr-Bremse	BS3526
	3454106760		1517956		II32723
	3454108260		1542896		K015591N00
	4454106760		1664253	MAN	81511016425
	4454108260		17157		81511016491
	7054446		1932640	PRO 714 330 0	
	A0074201224		3177339	Knorr-Bremse	54203924
	BS3404		337902		74207424
	II31098		3454106960		BS3300
	N2504016063		3519015DA1S		II14535
	WA4235050000		500590336	PRO 714 710 0	
PRO 714 020 0			70330019	Ashok Leyland	445332068
Knorr-Bremse	1524853		7054433	BPW	0203277000
			A0074201424		0203277100
	81511016384		AB4235061430		0544432010
	81511019384		WA4235060010		0544432020
	BS3417	PRO 714 242 0		DAF	1505241
PRO 714 030 0		Knorr-Bremse	120924321	EvoBus	A0064205224
Knorr-Bremse	120920326		0054207724		
	5021204036		0054208324		
	A0054206824		0084200624		

ProVia Bremszylinder (Trommel) - Maße und technische Details

ProVia-Nummer	Typ	Hub	Gabelkopf	Länge der Druckstange		Länge des Zylinders (C)	Spannband-Ø (D)	Gewinde			Position des seitlichen Anschlusses (I)
				ohne Gabelkopf (A)	mit Gabelkopf (B)			Anschluss (E, F)	Befestigungsschraube (G)	Druckstange (H)	
PRO 714 0000	24"	≥76,2 mm	-	186±3 mm	-	110mm	Ø 189 mm	M16×1,5	M16×1,5	M16×1,5	180°
PRO 714 0070	30"	≥76,2 mm	-	186±3 mm	-	110mm	Ø 212 mm	M16×1,5	M16×1,5	M16×1,5	180°
PRO 714 0150	20"	≥76,2 mm	-	186±3 mm	-	118mm	Ø 179 mm	M16×1,5	M16×1,5	M16×1,5	180°
PRO 714 0160	16"	≥75,0 mm	-	186±3 mm	-	118mm	Ø 172 mm	M16×1,5	M12×1,5	M16×1,5	180°



Umschlüsselungen ProVia-Bremszylinder (Trommel)

OE-Marke	OE-Nummer	OE-Marke	OE-Nummer	OE-Marke	OE-Nummer
PRO 714 000 0		BOSCH	482022407 482022408	DAF	834483
Alexander Dennis	AB4231069000	Bosch Rexroth	4231069000	DAHL	1252400000 1252401000 1252410000 1252411000 1252412000 1252413000 1252414000 1252415000
Arfesan	1620021 1620037 1620049	BPW	203273100 544415010 544415100 544415110		
BEDFORD	A4028470	CASE IH	84014961		
Bendix	295533 295555				

OE-Marke	OE-Nummer	OE-Marke	OE-Nummer	OE-Marke	OE-Nummer
	1252420000		BX3534		14203924
	1252421000		BX3535		14206724
	1252422000		BX3538		14206824
	1252423000		BZ3501		14207424
	1252424000		BZ3508		44208618
Europart	3990006650		BZ3509		44208718
FAYMONVILLE	0844		BZ3510		64201618
Feldbinder	6760		BZ3520		64201718
	6761		BZ3521	NATO	2530123112454
Fruehauf	1H312161609		BZ3523		2530233112454
	ASX0014020		BZ3533	Neoplan	7010024
Goldhofer	200262		BZ3534		11015181
			BZ3535		80220100
Haldex	120350201		BZ3536	Nooteboom	5209
	120350203	KÖGEL	BZ3537		305051
	120351101		77348	Orthaus	407007
	120351201		79303	Paccar	834483
	123240s001		175203		CV114086
	345001031	KRONE	945153	Ppt	20644210
	345004021		50945153	Renault	38855200
	345004231	Langendorf	1109376		4231069000
	345004241	LECITRAILER	4112037		5000809565
	345043001	Leyland DAF	834483		5021170051
	345043002		BBU5932	Ritec	49800024900
	345044001	LIEBHERR	10167586	SAF	4454112900
	345045001			Samro	401041
	345050001	LOHR	A05010131		4000022
	345050002	Mafi	5680010	Scania	1010154
	345400010	MAGNETI MARELLI	EF240A		1738480
	345400011		EF240B	Schmitz	51012
	345400012		EF240E		4231069000
	345400110		EF246AK	Schwarzmüller	3552
	345400111	MAN	81511016080	SEDDON ATKINSON	3345108R1
	345403157		81511016081	Terex-Demag	96926300
	345415010		81511016082	Tirsan	21151105025
	345415011		81511016083	VDL Bus	20223066
	345415012		81511016105	Volvo	6212188
	345415111		81511016111		WA4231069000
	345425010		81511016115	PRO 714 007 0	
	345425110		81511019105	Arfesan	1630000
	345425112	Meiller	79936239004980		1630007
Hendrickson	NB1702	Mercedes-Benz	4207424	Benalu	605107100
HQ-Metal	SD91005		4207524		
IVECO	3345108R1		4209124		
KÄSSBOHRER	21151105025		4209224		
KEMPF	2001008		14203524		
Knorr-Bremse	295555		14203624		
	125 2423 000		14203724		
	BX3507		14203824		

OE-Marke	OE-Nummer	OE-Marke	OE-Nummer	OE-Marke	OE-Nummer
Bendix	295534 295556		345525011 345525110	Renault	5000815361 5021170052
BERG	120360101		345525111 345525112	Ritec	49800025000
Bosch Rexroth	4231079000	Hendrickson	4231079000	SAF	4454103900
BPW	203272900 544416010 544416100 544416110	John Deere	AZ52824 AZ52824(I) WZ2480155	Samro	4000023
CASE IH	84012958	KÄSSBOHRER	82830500000	SAUER-WERKZEUG	4454103900
DAF	705707 834484	KEMPF	2001009	Scania	1010155 1738481
DAHL	1253000000 1253010000 1253011000 1253012000 1253013000 1253014000 1253015000 1253016000 1253020000 1253021000 1253022000 1253023000 1253024000	KENWORTH	S423-107-900-0	Schmitz	51017 1232785 4231079000 82830500000 1BREMSE0091
EvoBus	8283572000 8283850000 89199797614	Knorr-Bremse	BX3604 BX3605 BX3607 BZ3600 BZ3611 BZ3627 BZ3636	Schwarz Müller	3553
FAYMONVILLE	0943	KÖGEL	79545 175204	Terex-Demag	96924700
Feldbinder	6674 6763	KRONE	945152 50945152	Tirsan	21151105030
FREIGHTLINER	9628S4231079000	Langendorf	1109377	TOHO CAR	T42-106
Fruehauf	A3309600VAS ASX0014021 M02027203	LECITRAILER	4110441	Volvo	WA4231079000
Goldhofer	201241	Leyland DAF	834484 BBU5933	PRO 714 015 0	
Haldex	120360201 120360203 120361101 120361201 123300001 345013001 345500010 345500011 345500012 345500110 345500111 345525010	LIEBHERR	502920501 502966208	Alexander Dennis	4321059000
		LOHR	4231079000	Arfesan	1610000 1610014 1610016 1610021
		Mafi	5680047	Benalu	605109100
		MAGNETI MARELLI	EF306AK	Bendix	295532 295554
		Meiller	79936339004981	Bosch Rexroth	4231059000
		Mercedes-Benz	4208024	BPW	203273200 203362000 544414010
		MERITOR	S4231079000	DAF	834482
		NATO	2530123138352 2530233138352	DAHL	1252000000 1252010000 1252011000 1252014000 1252015000 1252021000
		Neoplan	7010030	EvoBus	A6984203721 A6994200724
		Nooteboom	305052	FAYMONVILLE	0941
		Paccar	834484	Feldbinder	6677
		PETERBILT	S423-107-900-0		
		Ppt	20644270		

OE-Marke	OE-Nummer	OE-Marke	OE-Nummer	OE-Marke	OE-Nummer
Fruehauf	ASX0014019	Langendorf	1109374	PRO 714 016 0	
Goldhofer	200260	Leyland DAF	834482 BBU5931	Arfesan	1600000 1600004
Haldex	120340201 120340203 120341101 120341201 345011001 345031003 345031004 345037001 345037002 345300012 345300110 345300111 345315010 345315011 345315012 345315110 345315111 345315112 345325110 345325112 345325155	LIEBHERR	502918601	Benalu	605110100
		LOHR	A05010104	Bendix	295531 295553
		MAGNETI MARELLI	EF206AK	BOSCH	482022001 482022003
		MAN	81511016076 81511016077 81511016078 81511016079 81511016199 81511019076	Bosch Rexroth	4231049000
		Meiller	79936139004979	BPW	203272700
		Mercedes-Benz	24206518 6984203721 6994200724 6994203721 A6984203721 A6994200724 A6994203721	CASE IH	84320807
		MERITOR	S4231059000	DAF	721180 735929 745398 834481
		NATO	2530123127703 2530233127703	DAHL	1251615000 1551614000
Hendrickson	NB1759	Neoplan	7010020	Europart	3400033198 3405335300 3419836580 3450406745
IVECO	34140 3345107R1	Nooteboom	305050	EvoBus	8283569000 A0034201324
KEMPF	2001006	Paccar	834482	FAYMONVILLE	0940
Knorr-Bremse	BX3402 BX3416 BX3417 BX3419 BZ3400 BZ3404 BZ3421 BZ3424 BZ3425 BZ3427 BZ3428 BZ3429 BZ3433 BZ3434 BZ3435 BZ3436 BZ3437 BZ3460	Ppt	20644160	Feldbinder	1658
		Renault	5021170049	Fruehauf	AFA9104001 ASX0014018
		Ritec	49800024800	Goldhofer	200255
		SAF	4454112600	Haldex	120330201 120331101 120331201 345010111 345200010 345200011 345200012 345200101 345200110 345200111 345200112 345215011 345215111 345225110 345225112
		Scania	1738479	Hendrickson	4231049000
		Schmitz	51009 1020753 4231059000	IVECO	100287
		Schwarz Müller	3551		
		SEDDON ATKINSON	3345107R1		
		STEYR	99000360485		
		Volvo	526031200000 BBU5931 WA4231059000		

OE-Marke	OE-Nummer	OE-Marke	OE-Nummer
John Deere	AZ50953	LIEBHERR	10003357
	AZ50953(I)		502962408
Kali & Salz	M4792629	MACK	7016
KEMPF	2001005	MAGNETI MARELLI	EF166AK
Knorr-Bremse	BY3301	MAN	81511016172
	BZ3300		81511016173
	BZ3301		81511016174
	BZ3302		81511016175
	BZ3303		81511016198
	BZ3304		81511016221
	BZ3306		81511016222
	BZ3307		81511016223
	BZ3308		81511016225
	BZ3309		81511016249
	BZ3310		81511016260
	BZ3320		81511016266
	BZ3326		81511019249
	BZ3332	Mercedes-Benz	4209924
	BZ3337		14200224
	BZ3338		14200624
	BZ3339		14200824
	BZ3340		14200924
	BZ3341		14206224
	BZ3353		14206324
	BZ3365		34201324
	BZ3370		54207518
	BZ3374		64202718
	I54213		74200018
	I54213AT		74200118
	I68252		A0034201324
	I78008	NATO	2530121913561
	I78491		2530211913561
	I78872	Neoplan	7010016
	I78873	Nooteboom	5207
	I83658		305049
	I89000	Paccar	834481
	I133198	Ppt	20644100
	I133198A	Renault	5021170047
	I133457	Ritec	49800024700
	SEB01060	Scania	1010153
	SEB01360		1912301
KÖGEL	79537	Schmitz	51007
KRONE	945157		4231049000
	9451570	VAN HOOL	637207570
	50945157	Volvo	WA4231049000
	500945157		
Langendorf	1109373		
Leyland DAF	834481		
	BBU5930		
	PR4982		

FEDERSPEICHERZYLINDER

Federspeicherzylinder verfügen sowohl einen Betriebsbremsteil als auch einen Feststellbremsteil. Sobald Druckluft in den Bremszylinder gelangt, wirkt die entstehende Kolbenkraft über eine Druckstange auf den Bremshebel. Der Feststellbremsteil stellt die mechanische Bremskraft zur Sicherung des stehenden Fahrzeugs bereit. Zusätzlich ist eine mechanische Lösevorrichtung im Bremszylinder integriert, die das Lösen der Feststellbremse nach einem Bremsausfall ermöglicht.

Hauptmerkmale

- Mit wenigen Varianten bietet ProVia Alternativen für mehr als 200 Produkte von Originalausrüstern
- Durch ihre wesentlich längere Produktlebensdauer und erhöhte Korrosionsbeständigkeit müssen diese Ersatzteile wesentlich seltener ausgetauscht werden als vergleichbare Produkte derselben Preisklasse
- Ein internes Belüftungsventil (IBV) sorgt für eine Versorgung des Federspeicherzylinders mit sauberer und trockener Luft und schützt damit das Bauteil vor aggressiven Umweltbedingungen. Die Zylinderkammern der meisten Konkurrenzprodukte werden dagegen mit Luft versorgt, die über externe Öffnungen an der Rückseite des Gehäuses zugeführt wird
- Maximaler Betriebsdruck bis 13 bar
- Hub 57 / 65



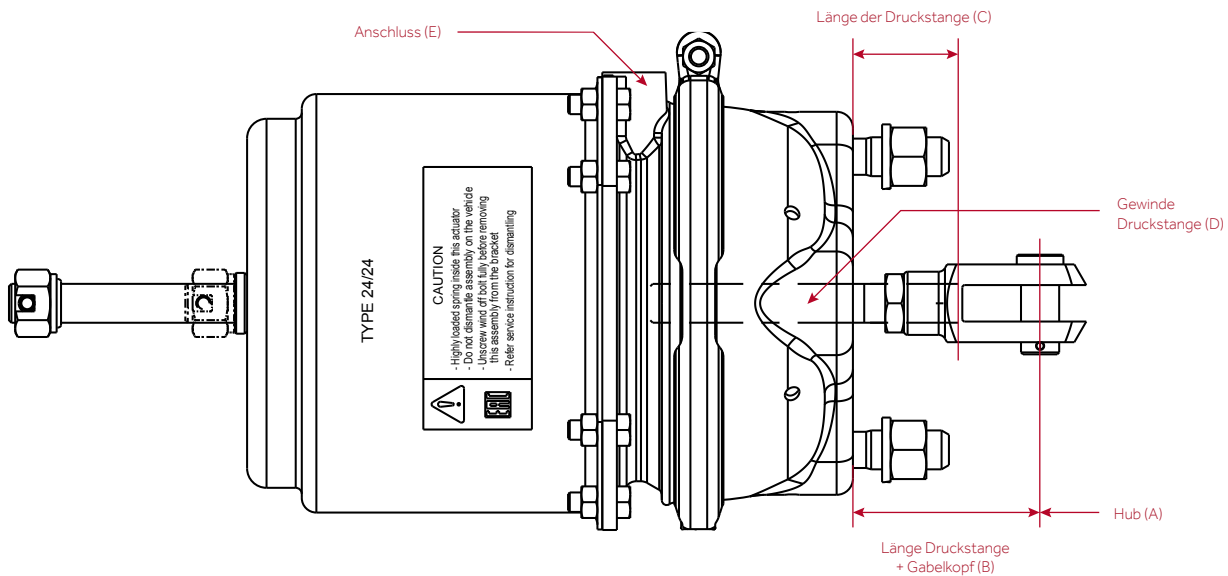
Federspeicherzylinder (Scheibe)



Federspeicherzylinder (Trommel)

MERKMAL	OE-ORIGINAL	PROVIA	AFTERMARKET DURCHSCHNITT*
Korrosionsbeständigkeit (Stunden)			
Flüssigkeitsaustritt -40 °C (cm³/min)			
Flüssigkeitsaustritt +80 °C (cm³/min)			

* Durchschnittliches Alternativprodukt mit niedrigen Spezifikationen



ProVia Federspeicherzylinder (Scheibe)

Kraft der Rückholfeder: 220 N, Ausgangsdruck: 6,5 bar, Form der drucklosen Kammer: oval

ProVia-Nummer	Typ	Hub [mm]	Länge Druckstange [mm]	Verbindung		Anschluss: Betriebsdruck [P _e max.]	Kraftabgabe [kN]	
				Anschluss / Einsteckverschraubung	Spezifikation		Betriebsbremse	Federspeicherbremse
PRO 461 101 0	24/24	65/65	15	M16×1,5 / -	JED-152	11: 10 bar (13 bar) 12: 8,5 bar (11 bar)	9,0	5,5-10
PRO 480 010 0	20/24	65/65	15	M22×1,5 / VOSS 232	JED-388-3	11: 10 bar (13 bar) 12: 8,5 bar (11 bar)	7,7	5,5-10
PRO 481 012 0	24/24	65/65	15	M22×1,5 / VOSS 232	JED-388-3	11: 10 bar (13 bar) 12: 8,5 bar (11 bar)	9,0	5,5-10
PRO 481 050 0	24/24	65/65	15	M16×1,5	JED-464-0	11: 10 bar (13 bar) 12: 8,5 bar (11 bar)	9,0	5,5-10

AUSGABE 03.2019

ProVia Federspeicherzylinder Trommel

Kraft der Rückholfeder: **190 N**, Ausgangsdruck: **6,5 bar**, Form der drucklosen Kammer: **Kreuz**

ProVia-Nummer	Typ	Hub (A) [mm]	Länge Druckstange [mm]		Gewinde Druckstange (D)	Befestigung Gabelkopf	Anschluss (E)		Anschluss: Betriebsdruck [P _e max.]	Kraftabgabe [kN]	
			+ Gabelkopf (B)	ohne Gabelkopf (C)			Anschluss / Einsteckverschraubung	Spezifikation		Betriebsbremse	Federspeicherbremse
PRO 420 001 0	20/24	57/57	75	45,80	M16×1,5	Geschraubt	M22×1,5 / M22×1,5	JED-388-0	11 / 12: 10 bar (13 bar)	7,8	6,8-11,0

Zuverlässig. Preiswert. ProVia

Weitere Informationen finden Sie unter www.provia-auto.com

ProVia- Nummer	Typ	Hub (A) [mm]	Länge Druckstange [mm]		Gewinde Druck- stange (D)	Befestigung Gabelkopf	Anschluss (E)		Anschluss: Betriebsdruck [Pe max.]	Kraftabgabe [kN]	
			+ Gabel- kopf (B)	ohne Gabel- kopf (C)			Anschluss / Einsteck- verschraubung	Spezifi- kation		Betriebs- bremse	Feder- speicher- bremse
PRO 421 002 0	24/24	57/57	290	257,45	M16×1,5	Geschraubt	M22×1,5 / M22×1,5	JED-388-0	11: 10 bar (13 bar) 12: 8,5 bar (11 bar)	9,0	6,8-11,0
PRO 421 004 0	24/30	65/65	77	44,40	M16×1,5	Geschraubt	M16×1,5 / M16×1,5	JED-152	11: 10 bar (13 bar) 12: 8,5 bar (11 bar)	9,0	8,6-15,5
PRO 430 001 0	20/24	65/65	70	37,00	M16×1,5	Geschraubt	M16×1,5 / -	JED-152	11: 10 bar (13 bar) 12: 8,5 bar (11 bar)	7,8	5,8-10,0
PRO 431 001 0	24/24	65/65	77	44,65	M16×1,5	Geschraubt	M16×1,5 / -	JED-152	11: 10 bar (13 bar) 12: 8,5 bar (11 bar)	9,0	5,8-10,0
PRO 432 001 0	30/24	65/65	-	75,00	M16×1,5	Geschraubt	M16×1,5 / -	JED-152	11: 10 bar (13 bar) 12: 8,5 bar (11 bar)	12,1	6,5-11,0
PRO 491 001 0	24/24	65/65	298	248,65	M16×1,5	Geschraubt	M16×1,5 / -	JED-464-0	11: 10 bar (13 bar) 12: 8,5 bar (11 bar)	9,0	5,8-10,0
PRO 491 002 0	24/24	57/57	37	11,00	Ø16	Geschweißt	M22×1,5 / VOSS 232	JED-388-3	11 / 12: 10 bar (13 bar)	9,0	5,8-10,0
PRO 491 003 0	24/24	57/57	290	257,45	M16×1,5	Geschraubt	M22×1,5 / VOSS 232	JED-388-3	11: 10 bar (13 bar) 12: 8,5 bar (11 bar)	9,0	5,8-10,0
PRO 491 004 0	24/30	65/65	90	58,00	M16×1,5	Geschraubt	M16×1,5 / M16×1,5	JED-464-0	11: 10 bar (13 bar) 12: 8,5 bar (11 bar)	9,0	8,0-13,0
PRO 492 001 0	30/24	65/65	58	20,50	Ø16	Geschweißt	M16×1,5 / -	JED-152	11 / 12: 10 bar (13 bar)	12,1	6,5-11,0
PRO 492 002 0	30/24	65/65	-	75,00	M16×1,5	Geschraubt	Rc 3/8 / -	ISO-7-1	11: 10 bar (13 bar) 12: 8,5 bar (11 bar)	12,1	7,5-10,0
PRO 492 003 0	30/30	65/65	37	10,90	Ø 16	Geschweißt	M22×1,5 / VOSS 232	JED-388-0	11: 10 bar (13 bar) 12: 8,5 bar (11 bar)	12,1	8,0-13,0
PRO 492 005 0	30/30	65/65	92	59,00	M16×1,5	Geschraubt	M16×1,5 / M16×1,5	JED-152	11: 10 bar (13 bar) 12: 8,5 bar (11 bar)	12,1	8,0-13,0
PRO 492 006 0	30/30	65/65	285	252,90	M16×1,5	Geschraubt	M16×1,5 / M16×1,5	JED-152	11: 10 bar (13 bar) 12: 8,5 bar (11 bar)	12,1	8,0-13,0
PRO 499 001 0	27/24	65/65	-	247,00	M16×1,5	Geschraubt	M16×1,5 / -	JED-464-0	11: 10 bar (13 bar) 12: 8,5 bar (11 bar)	11,1	7,5-10,0

Umschlüsselungen ProVia Federspeicherzylinder

OE-Marke	OE-Nummer	OE-Marke	OE-Nummer	OE-Marke	OE-Nummer
PRO 420 001 0			1446037	Mercedes-Benz	A0114205818
DAF	1505191R		1446038		A0114205918
	1519152		1446039		A0114209118
			1446040		A0144200018
MAN	81504106607		1505333		A0144200118
	81504106703		1740206	Scania	1313823
	81504106704		1935409		1367493
Mercedes-Benz	A0164204018		1935410		1446056
			570823		1505338
PRO 421 002 0			570830		2385751
DAF	0867215R		571145		571788
	1487296		571775	Volvo	20466209
	1487296R		571776	PRO 461 101 0	
	1519158		571777	DAF	884491
	1523549	PRO 431 001 0		Fontenax	2100382
	1523549R	DAF	1505115R		2100383
	867215		1505199R	Gigant	19123
EvoBus	A0234204918	Scania	1313819		19124
FAYMONVILLE	84233		1313821		19125
LIEBHERR	571538008		1313822	IVECO	500590358
MAN	81504106608		1372909	LECITRAILER	4112029
	81504106609		1372910	LIEBHERR	10218885
	81504106610		1372911		11080017
Scania	1935401		1412859	Mercedes-Benz	A0244200918
	1935471		1412860		A0244201018
	2089719		1446042	Nooteboom	1664248
Schmitz Cargobull	1020765		1446043		1664252
	1020766		1446048	Scania	1935452
Terberg Benshop	V1573854		1446049		2079867
			1446050		8500253
PRO 421 004 0			1505334	Terex-Demag	19920112
DAF	1506390		1505335	Volvo	20386381
Scania	1446052		1505336		20386416
Volvo	20986736		1734796		20401590
	20986737		1903631		20401591
PRO 430 001 0			1935411		20409105
DAF	1505114R		570834		20466070
	1505198R		570835		20466071
	1519176R		570844		20466072
Scania	1313803		570845		20466073
	1313813		571778		3197932
	1313829		571784		3197933
	1313830				3987614
	1446036	PRO 432 001 0			8113459
		EvoBus	A0114205818		
			A0114205918		
			A0144200018		
			A0144200118		
		Knorr-Bremse	ll37276		

OE-Marke	OE-Nummer	OE-Marke	OE-Nummer	OE-Marke	OE-Nummer
	85000253		7420573922		85000635
PRO 480 010 0			7420573923		85003834
			7420721845	PRO 491 001 0	
DAF	1506681		7420809445	DAF	1505463R
	1519442		7421283616	Renault	20713921
	1524581		7421283617		20713922
	1530832		7421283618		22080435
	1530833		7421326201		7420533196
Mercedes-Benz	A0204203318		7421326202		7420533199
	A0204203418		7421401943		7420713921
	A0204203518		7421401944		7420713922
	A0204203618		7421596228		7420815460
Rosenbauer	542529		7421596229		7420974639
	542530		7422080447		7420974642
Scania	2131116		7422080448		7421380908
			7424425719		7422080435
PRO 481 012 0			7424425720		
		Scania	1935462	Scania	1935413
DAF	1519378	Terberg Benshop	33185	Volvo	20533195
Mercedes-Benz	A0154209318		V21596226		20533196
	A0194205618		V21596227		20533197
	A0194205718	Volvo	20522028		20533198
	A0234205318		20522029		20533199
	A0234205418		20522030		20533200
	A0234207018		20522031		21011720
	A0234207118		20721845		21011721
PRO 481 050 0			20721846		21011722
			20721847		21027722
DAF	1527168R		20742392		21027725
	1527601R		20742393		21027732
	1528230R		20742394		21027734
Renault	20533213		20844352		21794667
	20573922		20844353		21795851
	20573923		21283628		21988040
	20809444		21283629		22067390
	20809445		21323797		22067391
	21283616		21326199		22080434
	21283617		21326200		22152604
	21283618		21326203		22303995
	21326197		21423487		22303997
	21326198		21444612		85000576
	21326201		21596226		85000580
	21326202		21596227		85000581
	21596228		21752714		85003171
	21596229		21752715	PRO 491 002 0	
	22080447		21869990	Mercedes-Benz	A0194209118
	22080448		22080445		A0194209218
	24425719		22080446	PRO 491 003 0	
	24425720		22273774	Mercedes-Benz	A0194207718
	7420522028		22273775		A0194207818
	7420522029		85000466		
	7420533213		85000607		

OE-Marke	OE-Nummer	OE-Marke	OE-Nummer	OE-Marke	OE-Nummer
PRO 491 004 0			1270263	Volvo	20533210
MERITOR	20533205		1519162		20533211
Paccar	1529084	EvoBus	A0134206718		21569207
Volvo	20533205		A0134206818		21988037
PRO 492 001 0		Goldhofer	151118		21994025
Kamaz	960-3519300	IVECO	5010260188		21994026
PRO 492 002 0		KÖGEL	320136		
HINO	S49UO-EOF60	MAN	81.50410-6146		
	S49UO-EOJ20		81.50410-6674		
UD Trucks	44320NA03A	Mercedes-Benz	0004209624		
	44320NA03B		0004209724		
PRO 492 003 0		Renault	5010260186		
Mercedes-Benz	A0194208118		5010260187		
	A0194208218		5010260188		
	A0194209918		5010260348		
	A0204200018		5010260349		
PRO 492 005 0		Scania	1935403		
GAZ	9254920000		1935448		
MAZ	9254920000	PRO 499 001 0			
Scania	1446059	MERITOR	3276-X-1142		
	1734797		3276-Y-1143		
PRO 492 006 0		Renault	21994025		
DAF	1526572		5010216959		
			5010251265		
			5010260960		
			7421994025		

DOPPELMEMBRANBREM-SZYLINDER

Der Doppelmembranbremszylinder (DDSB) besteht aus einem Betriebsbremsenteil und einem Federspeicherbremsenteil. Sobald Druckluft in den Bremszylinder gelangt, wirkt die entstehende Kolbenkraft über eine Druckstange auf den Bremshebel. Die Federkammer stellt die mechanische Bremskraft zur Sicherung des stehenden Fahrzeugs bereit. Zusätzlich ist eine mechanische Lösevorrichtung im Bremszylinder integriert, die das Lösen der Feststellbremse nach einem Bremsausfall ermöglicht. ProVia bietet kostengünstige, leistungsstarke Federspeicherbremszylinder für Nutzfahrzeuge.

Das Produkt

- Das universelle Konstruktions des ProVia DDSB deckt die meisten OE-Anwendungen ab
- Es gewährleistet eine deutlich längere Lebensdauer, gemessen in Betriebszyklen, und eine bessere Korrosionsbeständigkeit als viele andere preisgünstige Bremszylinder



Doppelmembranbremszylinder
Scheibe mit Rohrverlängerung

Hauptmerkmale

- Bis zu 1 Mio. Betriebszyklen der Betriebsbremskammer, bis zu 200.000 Zyklen bei der Feststellbremskammer
- 96 Stunden Korrosionsbeständigkeit
- Betriebstemperatur: -40 °C bis +80 °C
- Crimpausführung an der Federspeicherkammer für erhöhte Kundensicherheit
- Varianten mit Gabelkopf lieferbar
- Erfüllt alle geforderten Normen (TÜV, SAE, QCT)



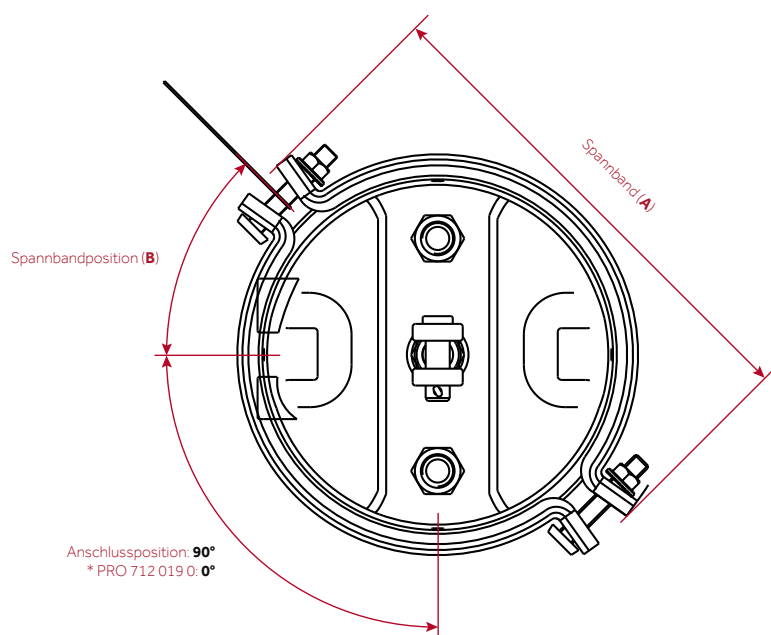
Doppelmembranbremszylinder
Trommel

MERKMAL	OE-ORIGINAL	PROVIA	AFTERMARKET DURCHSCHNITT*
Produktlebensdauer Betriebsbremskammer (Zyklen)			
Produktlebensdauer Feststellbremskammer (Zyklen)			
Korrosionsbeständigkeit (Stunden)			
Flüssigkeitsaustritt (cm³/min)			

* Durchschnittliches Alternativprodukt mit niedrigen Spezifikationen

ProVia Doppelmembranbremszylinder Trommel - Technische Details

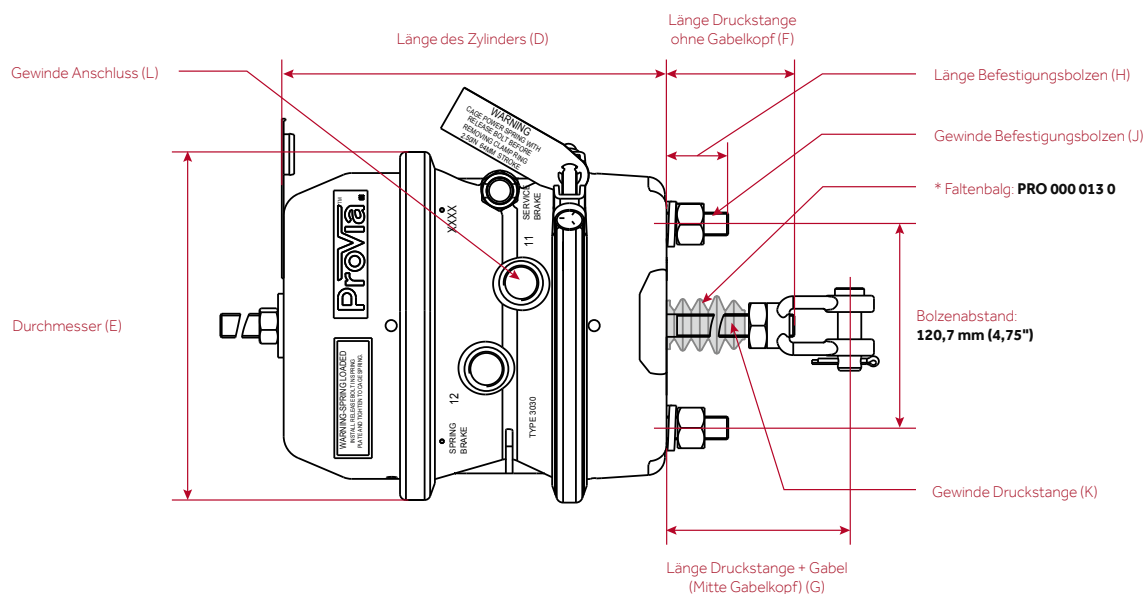
ProVia-Nummer	Größe	Hub	Gabelkopf	Norm	Druck		Spannband (A)	Spannbandposition (B)
					Steuer-	Maximal-		
PRO 000 006 0	30/30	63,5 mm	✓	QCT	8,0 bar	10,0 bar	262 mm	90°
PRO 000 007 0	30/30	76,2 mm	✓	QCT	8,0 bar	10,0 bar	262 mm	90°
PRO 000 008 0	20/30	76,2 mm	✓	SAE & TÜV	8,5 bar	10,0 bar	224 mm	45°
PRO 000 009 0	24/30	76,2 mm	✓	SAE & TÜV	8,5 bar	10,0 bar	234 mm	45°
PRO 000 010 0	30/30	76,2 mm	✓	SAE & TÜV	8,5 bar	10,0 bar	262 mm	45°
PRO 000 011 0	24/30	76,2 mm	–	SAE & TÜV	8,5 bar	10,0 bar	234 mm	45°
PRO 000 012 0	30/30	76,2 mm	–	SAE & TÜV	8,5 bar	10,0 bar	262 mm	45°
PRO 000 013 0	30/30	76,2 mm	–	SAE & TÜV	8,5 bar	10,0 bar	262 mm	45°
PRO 000 017 0	30/30	63,5 mm	✓	QCT	8,0 bar	10,0 bar	262 mm	45°
PRO 000 018 0	24/30	63,5 mm	✓	SAE	8,0 bar	10,0 bar	230 mm	45°
PRO 392 200 0	30/30	63,5 mm	✓	SAE	8,0 bar	10,0 bar	249 mm	90°
PRO 392 201 0	30/30	63,5 mm	✓	SAE	8,0 bar	10,0 bar	249 mm	45°
PRO 392 202 0	24/30	63,5 mm	✓	SAE	8,0 bar	10,0 bar	232 mm	45°
PRO 392 203 0	30/30	63,5 mm	✓	SAE	8,0 bar	10,0 bar	249 mm	40°
PRO 392 204 0	30/30	63,5 mm	✓	SAE	8,0 bar	10,0 bar	249 mm	40°
PRO 393 100 0	30/30	3,00"	✓	SAE	116 Psi	145 Psi	9,8"	45°
PRO 393 101 0	30/30	3,00"	✓	SAE	116 Psi	145 Psi	9,8"	45°
PRO 393 102 0	30/30	3,00"	✓	SAE	116 Psi	145 Psi	9,8"	45°
PRO 393 103 0	30/30	3,00"	✓	SAE	116 Psi	145 Psi	9,8"	45°
PRO 393 200 0	30/30	2,50"	✓	SAE	116 Psi	145 Psi	9,8"	45°
PRO 393 201 0	30/30	2,50"	✓	SAE	116 Psi	145 Psi	9,8"	45°
PRO 393 202 0	30/30	2,50"	✓	SAE	116 Psi	145 Psi	9,8"	45°
PRO 393 203 0	30/30	2,50"	✓	SAE	116 Psi	145 Psi	9,8"	45°
PRO 393 204 0	30/30	2,50"	✓	SAE	116 Psi	145 Psi	9,8"	45°
PRO 712 019 0 *	24/30	63,5 mm	✓	SAE	8,0 bar	10,0 bar	230 mm	45°



ProVia Doppelmembranbremszylinder Trommel - Maße

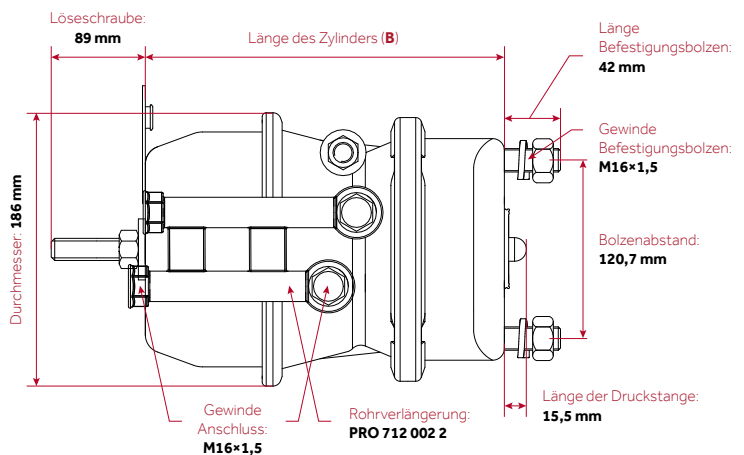
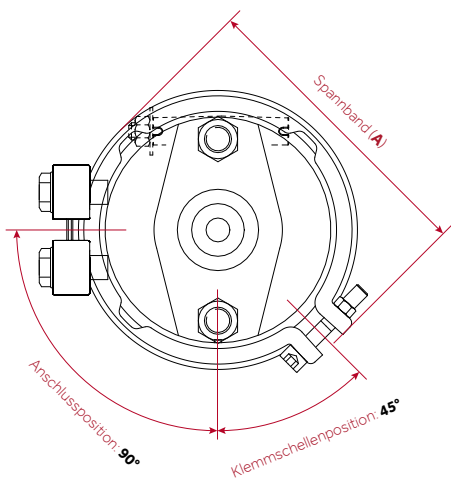
ProVia-Nummer	Länge (D)	Durchmesser (E)	Länge Druckstange (F)	Länge Druckstange + Gabelkopf (G)	Länge Befestigungsbolzen (H)	Gewinde		
						Befestigungsbolzen (J)	Druckstange (K)	Anschluss (L)
PRO 000 006 0	227 mm	208,5 mm	230 mm	260 mm	38 mm	M16×1,5	M16×1,5	3/8-18 NPTF
PRO 000 007 0	256 mm	208,5 mm	187 mm	227 mm	38 mm	M16×1,5	M16×1,5	M16×1,5
PRO 000 008 0	261 mm	208,5 mm	198 mm	251 mm	43 mm	M16×1,5	M16×1,5	M16×1,5
PRO 000 009 0	261 mm	208,5 mm	226 mm	279 mm	38 mm	M16×1,5	M16×1,5	M16×1,5
PRO 000 010 0	268 mm	208,5 mm	235 mm	288 mm	38 mm	M16×1,5	M16×1,5	M16×1,5
PRO 000 011 0	261 mm	208,5 mm	226 mm	–	38 mm	M16×1,5	M16×1,5	M16×1,5
PRO 000 012 0	268 mm	208,5 mm	235 mm	–	38 mm	M16×1,5	M16×1,5	M16×1,5
PRO 000 013 0 *	268 mm	208,5 mm	235 mm	–	38 mm	M16×1,5	M16×1,5	M16×1,5
RRO 000 017 0	227 mm	208,5 mm	200 mm	230 mm	38 mm	5/8-11 UNC2A	5/8-18 UNF2A	3/8-18 NPTF
PRO 000 018 0	234 mm	208,5 mm	169 mm	222 mm	38 mm	M16×1,5	M16×1,5	M16×1,5
PRO 392 200 0	231 mm	206,0 mm	248 mm	279 mm	37 mm	5/8-11 UNC2A	5/8-18 UNF2A	3/8-18 NPTF
PRO 392 201 0	231 mm	206,0 mm	200 mm	230 mm	37 mm	5/8-11 UNC2A	5/8-18 UNF2A	3/8-18 NPTF
PRO 392 202 0	228 mm	206,0 mm	248 mm	279 mm	37 mm	5/8-11 UNC2A	5/8-18 UNF2A	3/8-18 NPTF
PRO 392 203 0	231 mm	206,0 mm	179 mm	211 mm	37 mm	M16×1,5	M16×1,5	3/8-18 NPTF
PRO 392 204 0	231 mm	206,0 mm	179 mm	211 mm	37 mm	M16×1,5	M16×1,5	M16×1,5
PRO 393 100 0	10,5"	8,21"	1,00"	2,25"	1,50"	5/8-11 UNC2A	5/8-18 UNF2A	3/8-18 NPTF
PRO 393 101 0	10,5"	8,21"	5,55"	6,80"	1,50"	5/8-11 UNC2A	5/8-18 UNF2A	3/8-18 NPTF
PRO 393 102 0	10,5"	8,21"	1,62"	2,88"	1,50"	5/8-11 UNC2A	5/8-18 UNF2A	3/8-18 NPTF

ProVia-Nummer	Länge (D)	Durchmesser (E)	Länge Druckstange (F)	Länge Druckstange + Gabelkopf (G)	Länge Befestigungsbolzen (H)	Gewinde		
						Befestigungsbolzen (J)	Druckstange (K)	Anschluss (L)
PRO 393 103 0	10,5"	8,21"	11,3"	12,60"	1,50"	5/8-11 UNC2A	5/8-18 UNF2A	3/8-18 NPTF
PRO 393 200 0	9,1"	8,11"	1,00"	2,25"	1,46"	5/8-11 UNC2A	5/8-18 UNF2A	3/8-18 NPTF
PRO 393 201 0	9,1"	8,11"	11,3"	12,50"	1,46"	5/8-11 UNC2A	5/8-18 UNF2A	3/8-18 NPTF
PRO 393 202 0	9,1"	8,11"	9,75"	11,00"	1,46"	5/8-11 UNC2A	5/8-18 UNF2A	3/8-18 NPTF
PRO 393 203 0	9,1"	8,11"	5,50"	6,80"	1,46"	5/8-11 UNC2A	5/8-18 UNF2A	3/8-18 NPTF
PRO 393 204 0	9,1"	8,11"	1,62"	2,87"	1,46"	5/8-11 UNC2A	5/8-18 UNF2A	3/8-18 NPTF
PRO 712 019 0	234 mm	208,5 mm	169 mm	222 mm	38 mm	M16×1,5	M16×1,5	M16×1,5



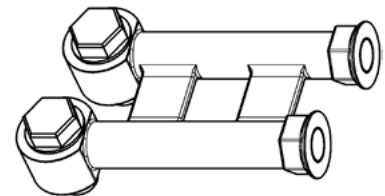
ProVia Doppelmembranbremszylinder Scheibe

ProVia-Nummer	Größe	Hub	Rohrverlängerung	Norm	Betriebsdruck		Spannband (A)	Länge (B)
					Betriebsbremse	Federspeicherbremse		
PRO 712 712 0	16/24"	57,0 mm	–	SAE & TÜV	10,5 bar	8,5 bar	191 mm	235,5 ±5 mm
PRO 712 713 0	20/24"	63,5 mm	–	SAE & TÜV	10,5 bar	8,5 bar	197 mm	243,0 ±5 mm
PRO 712 715 0	16/24"	57,0 mm	PRO 712 002 2	SAE & TÜV	10,5 bar	8,5 bar	191 mm	235,5 ±5 mm
PRO 712 716 0	20/24"	63,5 mm	PRO 712 002 2	SAE & TÜV	10,5 bar	8,5 bar	197 mm	243,0 ±5 mm



Die neue ProVia-Rohrverlängerung hat viele Vorteile:

- **Hoher Sicherheitsstandard:** klare Erkennbarkeit der Park- und Betriebsbremsenanschlüsse durch versetzte Anordnung; Vermeidung falscher Anschlüsse.
- **Kosteneinsparungen:** schnelle Montage, da die Anschlüsse aus einer beengten Einbaulage heraus verlegt werden. Dadurch: einfacher Anschluss der Bremsleitung.
- **Problemlose Montage:** passt auch bei eingeschränkten Einbaubedingungen. Eine der kompaktesten Konstruktionen (Kombination von Zylinder und Rohrverlängerung) auf dem Markt.



ProVia Rohrverlängerung
PRO 712 002 2

Umschlüsselungen ProVia Doppelmembranbremszylinder Scheibe

OE-Marke	OE-Nummer	OE-Marke	OE-Nummer	OE-Marke	OE-Nummer
PRO 712 712 0		Schmitz Cargobull	122760	PRO 712 715 0	
BPW	05.444.40.01.0 05.444.40.02.0	PRO 712 713 0		BPW	05.444.40.01.3 05.444.40.02.3
Gigant	719001007	BPW	05.444.44.01.0 05.444.44.02.0	PRO 712 716 0	
Haldex	1363430001	Haldex	346187001 1352024004	BPW	05.444.44.01.3 05.444.44.02.3
Knorr-Bremse	K037970N00	Knorr-Bremse	BS7400 BS7401 BS7402 BS7403		
KÖGEL	6609441 6609442	SAF	4 454 1078 30 4 454 1079 30		
KRONE	550017680				
SAF	4 454 1072 30 4 454 1076 30				

BREMSBELÄGE

Bremsbeläge wandeln die Bewegungsenergie des Fahrzeugs durch Reibung in Wärmeenergie um. Das Bremsbelag-Portfolio von ProVia deckt die marktüblichen Druckluftbremsvarianten ab. Die Belagsätze, teilweise mit Zubehör ergänzt, garantieren einen zuverlässigen Sitz bei allen gängigen Anwendungen auf dem Markt.

Hauptmerkmale

- Universelle Passform für jeden Bremsentyp und jede Baugröße
- Portfolio verschiedener Bremsbelagsätze, die die wichtigsten Bremsenmarken im Markt wie etwa KNORR, WABCO, Meritor, Bendix, BPW, TEVES sowie über 350 Einzelprodukte von Originalersatzteilherstellern abdecken
- Zertifizierung nach ECE-R90. Zusätzlich zur Überprüfung nach ECE-R90 werden die Bremsbeläge noch weiteren Tests unterzogen, die sich auf die Bremsleistung in besonderen Situationen (z. B. unter hoher Belastung), den Anwenderkomfort (z. B. Pedalreaktivität) und die Zuverlässigkeit und Langlebigkeit der Bremsscheiben und -beläge beziehen



MERKMAL	OE-ORIGINAL	PROVIA	AFTERMARKET DURCHSCHNITT*
Geringer Belagverschleiß			
Geringer Scheibenverschleiß			
Geräusch- und vibrationsarm			
Reibungskoeffizient			
Eigenschaften			

* Durchschnittliches Alternativprodukt mit niedrigen Spezifikationen



Zuverlässig. Preiswert. ProVia

Weitere Informationen finden Sie unter www.provia-auto.com

ProVia Bremsbeläge



ProVia-Nummer	WVA-Nummer	Bremsanwendung	Zubehör
340 175 000 2	29285, 29088, 29091	WABCO PAN™17	6 Federn
340 195 000 2	29313, 29126	WABCO PAN™19	6 Federn
340 225 000 2	29336, 29162	WABCO PAN™22	6 Federn
340 319 001 2	29181	Haldex DB19 - Renault	4 Federn, 2 Bolzen und 2 Klammern
340 319 003 2	29227	BPW TSB3709	4 Federn, 2 Platten, 2 Spannstifte, 2 Stifte, 2 Unterlegscheiben und 2 Gummikappen
340 319 004 2	29228	BPW TB4309	4 Federn, 2 Platten, 2 Spannstifte, 2 Stifte, 2 Unterlegscheiben und 2 Gummikappen
340 319 005 2*	29298, 29299	Knorr-Bremse SL7 - Mercedes	4 Federn
340 319 006 2*	29300, 29301	Knorr-Bremse SM7 - Mercedes	4 Federn
340 322 000 2	29279	WABCO MAXX™22	6 Federn
340 901 050 2	29183, 29115, 29148	KNORR SN 5, SB5	4 Federn, 2 Bolzen, 2 Splinte, 2 Scheiben, 2 kleine Kunststoffkappen, 2 große Kunststoffkappen
340 901 060 2	29095, 29093	KNORR SN6, SB6	4 Federn, 2 Bolzen, 2 Splinte, 2 Scheiben, 2 kleine Kunststoffkappen, 2 große Kunststoffkappen
340 901 061 2	29306, 29165	BPW / KNORR SN6	4 Federn, 2 Bolzen, 2 Splinte, 2 Scheiben, 2 kleine Kunststoffkappen, 2 große Kunststoffkappen
340 901 070 2	29202, 29059, 29061, 29087, 29106, 29108, 29253, 29278	KNORR SN7, SB7	4 Federn, 2 Bolzen, 2 Splinte, 2 Scheiben, 2 kleine Kunststoffkappen, 2 große Kunststoffkappen
340 901 071 2	29308, 29171	BPW / KNORR SK7	4 Federn, 2 Bolzen, 2 Splinte, 2 Scheiben, 2 kleine Kunststoffkappen, 2 große Kunststoffkappen
340 901 072 2	29307, 29167	BPW / KNORR SN7	4 Federn, 2 Bolzen, 2 Splinte, 2 Scheiben, 2 kleine Kunststoffkappen, 2 große Kunststoffkappen
340 901 073 2	29269, 29158	KNORR SK7	4 Federn, 2 Bolzen, 2 Splinte, 2 Scheiben, 2 Kunststoffkappen
340 902 000 2	29277, 29125	Meritor D-DUCO	4 Federn, 2 Schrauben
340 902 001 2	29090	Meritor D-LISA	2 Federn, 8 kleine Federn, 8 Bolzen
340 902 002 2	29030, 29053, 29083, 29084, 29113, 29114	Meritor D3, D-ELSA 1	6 Federn
340 902 003 2	29131	Meritor D-ELSA 2	6 Federn
340 902 004 2	29124	Meritor DX 195	4 Federn, 2 Bolzen, 2 Splinte, 2 Schrauben, 2 Scheiben
340 902 005 2	29067, 29039, 29302	Meritor	–
340 902 191 2	29177	Meritor VGT 195	–
340 902 192 2	29100	Meritor C-LISA	–
340 902 220 2	29173	Meritor ELSA 225-1	–
340 902 221 2	29174	Meritor ELSA 225-3	–
340 902 222 2	29137	Meritor C-DUCO	–
340 902 223 2	29151	Meritor, DLE-DUCO	–
340 903 220 2	29143	Bendix ESD225, Haldex DB22	2 Federbügel, 4 Federn, 4 Bolzen, 2 Kappen
340 904 000 2	29122	Brembo 2×60	–
340 904 001 2	29160	Brembo	–

ProVia-Nummer	WVA-Nummer	Bremsanwendung	Zubehör
340 904 002 2	29121	Brembo	–
340 904 003 2	29835	Teves	–
340 904 004 2	29581	ATE	–
340 904 005 2	29984	Bendix	–

*DIE VARIANTE IST NICHT FÜR DEN (WEITER-)VERKAUF IN DEUTSCHLAND BESTIMMT UND WIRD NICHT NACH DEUTSCHLAND DELIVERT.

Umschlüsselungen ProVia Bremsbeläge

OE-Marke	OE-Nummer	OE-Marke	OE-Nummer	OE-Marke	OE-Nummer
3401750002		3403190062		Gigant	9291072 9291073
DAF	1436901	Mercedes-Benz	A0064201420	IVECO	2992336 2996468
IVECO	1906467 2996430 500055372	3403220002		MAN	81508205017 81508205094 81508205098 81508206008 81508206022 81508206058 81508206059 81508206060
MAN	81508206006 81508206020 81508206042	MAN	81508206065 81508206066	Mercedes-Benz	14211710 24207820 24207920 4210710 4210810 4215010 54202320 A0004210710 A0004210810 A0004215010 A0014211710 A0024207820 A0024207920 A0054202320
Renault	5001866951 5010848607	3409010502			
3401950002		MAN	81508205085 81508206043 81508206054	SAF	3057007800 3057007801
DAF	1628064	Mercedes-Benz	14210510 14210610 14212510 14212610 34201120 34201220 34206620 34207220 34207320 4211010 4211210 44206120 A0004211010 A0004211210 A0014210510 A0014210610 A0014212510 A0014212610 A0034201120 A0034201220 A0034206620 A0034207220 A0034207320 A0044206120	SAF	3057007800 3057007801 5317002400
Dennis	6597421			3409010612	
SAF	3057008000 3057008001			BPW	509290040 509290050 509290100 509290220 980102750 980102930
3402250002					
SAF	3057008400 3057008401				
Schmitz Cargobull	101449 1195232	3409010602			
3403190012		Fruehauf	M91000101		
Renault	5001866914				
3403190032					
BPW	0980107550				
3403190042					
BPW	0980107570				
3403190052					
Mercedes-Benz	A0064201520				

OE-Marke	OE-Nummer	OE-Marke	OE-Nummer	OE-Marke	OE-Nummer
	980106210		A0034203520		5001865750
	980106350		A0044202220	Volvo	20825594
	980106430		A0044206020		20850194
	980107090	Neoplan	82135100		3093919
	980107240	Prevost	N8893599		85105485
	980108150				85506111
3409010702		SAE-SMB	M100669	3409020022	
Bova	204552		M91004501	EvoBus	82854085340
BPW	536270020	SAF	3057007700	KÄSSBOHRER	68320504NGZ
	980102570		3057007701		8285388435
	980102920		3057007900		8285388533
	980106360		5317002300		8285408463
DAF	1439324	Scania	1390428		8285408534
	1617343		1521979		8285521000
	1797053		1527633		8285522000
	1800830		1734529		8285525000
	1878030	Schmitz Cargobull	1182462		8285526000
IVECO	2992348	3409010712		MAN	81508205006
	2992476	BPW	509290060		81508205020
	2995637		509290080		81508205040
	2995809		509290230		81508205047
	2995819		980106440		81508205060
	2995938		980106950		81508205064
	2996378		980107260		81508205066
	2996515		980108160		81508205068
	41211278	3409010722			81508205078
	41212279	BPW	509290070		81508205087
KÄSSBOHRER	8285515573		509290090		81508205091
MAN	81508206030		980106200		81508206000
	81508206032		980106450		81508206002
	81508206033		980106960		81508206004
	81508206055		980107250		81508206014
	81508206056		980108170		81508206016
	81508206061	3409010732			81508206025
Mercedes-Benz	2420222010	Mercedes-Benz	44207020		81508206034
	24204920		A0044207020		81508206036
	34201620	SAF	3057008500	Mercedes-Benz	24200820
	34202020		3057008501		24205520
	34202220	3409020002			34208420
	34203520	Volvo	20768092		A0024200820
	4210510		20918891		A0024205520
	4214310		20931343		A0034208420
	44202220		209313430	MERITOR	MDP5038
	44206020		20932682		MDP5065
	A0004210510	3409020012		Renault	5001823000
	A0004214310	Renault	5001846034		5001854342
	A0024202010				
	A0024204920				
	A0034201620				
	A0034202020				
	A0034202220				

OE-Marke	OE-Nummer	OE-Marke	OE-Nummer	OE-Marke	OE-Nummer
Setra	8285388435	3409022202		3409040022	
3409020032		Renault	5001864365 7421399915	IVECO	1906401 2992339 42535791
Irisbus	2996068 5001020312 5006028410	Volvo	20560414 20568712 20568715 21352573	Renault	5001844747 5001850859
IVECO	5006028410 503136113 503142454	3409022212		3409040032	
MAN	81508205072 81508205080 81508206041 81508206051 81508206052	Renault	5001864363 5001864364 7421399929	Mercedes-Benz	14201520 24205720 24206220 34201520 34204420 34207720 44204820 6694200020 6694200120 6704202820 9054200020 A0014201520 A0024205720 A0024206220 A0034201520 A0034204420 A0034207720 A0044204820 A6694200020 A6694200120 A6704202820 A9054200020
MERITOR	68324558 68325346 68326015	Volvo	20526568 20560412 20568711 20568714 21024701 21024702 21352570 21496550		
Renault	5001020312 5001855646	3409022222			
Rockwell	15227419T 68324558N2P	Volvo	20768115 3093532		
Volvo	20976509 21309468 85107768	3409022232			
3409020042		Volvo	20768101 3099533 3198394		
MERITOR	MDP1314 MDP5076	3409032202		3409040042	
3409020052		Gigant	M91002703 M91002704	Mercedes-Benz	14200920 14209220 15866342 34203620 34207420 4207520 A0004207520 A0014200920 A0014209220 A0015866342 A0034203620 A0034207420
IVECO	1906043 1906146 1906297	SAE-SMB	9291063 M91002704		
Nissan	410609X425	SAF	3057317900		
Renault	5001014704 5001825339 5001873218	Scania	725857		
3409021912		3409040002			
Renault	5001864380 7420560415 7421496557	IVECO	1906416 42555669		
3409021922		3409040012		3409040052	
Volvo	20568713 20765963 21496552	IVECO	2996532 42536101	Nissan	41060G490A 5000295329 5000815574 69052941 7701203700
3409021922		Mercedes-Benz	34204620 A0034204620	Renault	5001842048
Renault	5001833104 5001857615 68321585	Nissan	41060MB225 41060MB625		
		Renault	5001844748		



LUFTAUFBEREITUNG

LUFTTROCKNER • LUFTAUFBEREITUNGSEINHEIT • HEIZKARTUSCHE • MEHRKREIS-SCHUTZVENTIL
• VIERKREIS-SCHUTZVENTIL • DRUCKBEGRENZUNGSVENTIL • KOMPRESSORZYLINDERKOPF



LUFTTROCKNER

Lufttrockner sind in LKWs und Bussen zwischen dem Kompressor und dem Luftbehälter installiert. Diese Produkte sind dafür konzipiert, feuchte Luft und andere kontaminierende Stoffe herauszufiltern. Dies schützt das nachfolgende System vor Verunreinigungen.

Hauptmerkmale

- Universelles Design, das viele OE-Anwendungen abdeckt
- Hergestellt in Europa für die Anforderungen des globalen Marktes
- Bestückt mit einer ProVia Kartusche ((M39×1.5 Rechtsgewinde, einfacher Ein- und Ausbau)
- Hohe Korrosionsresistenz aufgrund von Oberflächenschutz
- Separates ProVia-Heizelement optional erhältlich
- Betriebsdruck: 13 bar



MERKMAL	OE-ORIGINAL	PROVIA	AFTERMARKET DURCHSCHNITT*
Öffnungsdruck Sicherheitsventil (bar)			
Trocknungsleistung Kartusche			
Korrosionsbeständigkeit (Stunden)			

* Durchschnittliches Alternativprodukt mit niedrigen Spezifikationen

ProVia-Nummer	Druckbegrenzungsventil	Abschalt- druck	Schaltspanne	Anschlüsse	ProVia Heizelement	Bemerkung
PRO 122 005 0	–	12,0 ±0,2 bar	1,4 ±0,4 bar	1, 21: M22×1,5; 22: M12×1,5; 3: Schalldämpfer	PRO 410 920 2	
PRO 122 006 0	–	9,0 ±0,3 bar	1,3 ±0,4 bar	1, 21: M22×1,5; 22: M12×1,5; 3: Schalldämpfer	PRO 410 920 2	
PRO 122 007 0	–	10,0 ±0,2 bar	1,0 ^{+0,5} _{-0,0} bar	1: M22×1,5; 21: M22×1,5 (Voss); 22: M16×1,5 (Voss); 3: Geräuschkämpfer	PRO 410 920 2	
PRO 122 008 0	–	≤13 bar	–	1, 21: M22×1,5 (Voss); 22: M16×1,5 (Voss); 4, 23: M16×1,5 (Voss); 3: Geräuschkämpfer	PRO 410 920 2	
PRO 122 019 0	–	8,5 ±0,5 bar	4,3 ±0,5 bar	1, 21: 1/2"-14 NPTF; 4: 1/4"-18 NPTF 31: Auslass (Sicherheitsventil); 3: Auslass	375 260 046 2 (inklusive)	Lufttrockner-Kit

ProVia-Nummer	Druckbegrenzungsventil	Abschalt- druck	Schaltspanne	Anschlüsse	ProVia Heizelement	Bemerkung
PRO 400 001 0	✓	12,0 ±0,3 bar	1,5 ±0,5 bar	11, 21, 24: M22×1,5; 22, 23: M16×1,5; 12: M12×1,5; 4, 25: M10×1,0	PRO 400 920 2	
PRO 400 002 0	✓	10,0 ±0,2 bar	1,3 ±0,4 bar	11, 21, 24: M22×1,5; 22, 23: M16×1,5; 12: M12×1,5; 4, 25: M10×1,0	PRO 400 920 2	
PRO 410 001 0	–	12,5 ±0,3 bar	1,5 ±0,5 bar	1, 21, 22: M22×1,5	PRO 410 920 2	
PRO 410 002 0	–	9,1 ±0,3 bar	1,3 ±0,4 bar	1, 21, 22: M22×1,5; 4, 23: M12×1,5	–	
PRO 410 003 0	–	8,3 ±0,3 bar	1,3 ±0,4 bar	1, 21: M22×1,5; 4, 22, 23: M12×1,5	PRO 410 920 2	
PRO 410 004 0	–	12,5 ±0,3 bar	1,5 ±0,5 bar	1, 21: M22×1,5; 22: M16×1,5	PRO 410 920 2	

Umschlüsselungen ProVia Lufttrockner

OE-Marke	OE-Nummer	OE-Marke	OE-Nummer	OE-Marke	OE-Nummer
PRO 122 005 0		Otokar	12F00-08085-AA	PRO 122 020 0	
DAF	1505034 1517965 1518674 1505033R	PRO 122 007 0		Foton	1120835680050
Irisbus	8137622 8160475	Knorr-Bremse	LA8209	Golden Dragon	35ACC-03512
IVECO	8160471 8160475 4324100350 08137622	MAN	81521026098 81521026100	Shenlong	1350005000005
Paccar	1505034	Neoplan	81521026098	Sunwin	SWB563050199
PRO 122 006 0		PRO 122 008 0		YUTONG	352900019
DAF	1517964 1517970	DAF	1517978	PRO 122 021 0	
EvoBus	A0014312315	EvoBus	A0014312215	Beiben	509-431-00-15
Irisbus	42079486	Knorr-Bremse	K023357	CNHTC	AZ87355500100 WG9000360521/1 WG9000360521/2
IVECO	110450 42079486 42079586 9010099029	Mercedes-Benz	A0014312215	JAC	59551-Y43G6
Mercedes-Benz	A0014312315	PRO 122 019 0		Sunwin	SWB563050137
		Tectran	AT955205	PRO 400 001 0	
		PRO 122 019 0		DAF	1505119 1506409 1506410 1518168 1519202R 1526796
		Automann	170.955.205		
		Midwest	WAR955205		
		S&S	S-13728		
		SORL	RL3511ES		
		VIE	V955205		

OE-Marke	OE-Nummer	OE-Marke	OE-Nummer	OE-Marke	OE-Nummer
EvoBus	A0004301215		81521026219		81521026027
	A0004301315		81521026223		81521026048
	A0004302915		81521026367		88521026001
	A0004303015		81521026368		99100360454
	A0004309815		81521026369		99100360471
IVECO	500070484		81521026399	Mercedes-Benz	8285407000
Knorr-Bremse	II38308FN00	PRO 410 002 0			A0004318815
	K024634N00	MAN	2T0607373F	Neoplan	11017447
	LA9034	PRO 410 003 0			502657308
Mercedes-Benz	A0004301215	DAF	1505967	Nissan	47540D6400
	A0004301315		1517963	Scania	1932680
	A0004302915	EvoBus	8285407000	Solaris	1102734000
	A0004303015	Goldhofer	254559	Volvo	1183403
	A0004309815	IVECO	500004419	PRO 410 004 0	
PRO 400 002 0			7000343220	DAF	1517967
EvoBus	A0004301515		980829	Knorr-Bremse	LA6222
Mercedes-Benz	A0004301515		981819		LA8211
PRO 410 001 0		John Deere	AL202707A		LA8212
Knorr-Bremse	K017710	Knorr-Bremse	II30448		LA8254
	LA8542		LA8234	MAN	81521026024
MAN	2V5607373C	MAN	2TA607349		81521026097
	81521026209				

LUFTAUFBEREITUNGSEINHEIT

Die ProVia Luftaufbereitungseinheit (APU) ist ein zweiteiliges System, bestehend aus dem ProVia Lufttrockner und dem ProVia Mehrkreisschutzventil. Diese trocknet und reinigt die Luft, die vom Kompressor zugeführt wird und dient zur Druckbegrenzung und Drucksicherung in Mehrkreisbremsanlagen.

Hauptmerkmale

- Sichert den Druck einzelner Lastkreise im Verhältnis untereinander und zum atmosphärischen Druck
- Bei einem Ausfall einzelner Kreise wird der Druck in den anderen Kreisen im vorgegebenen Bereich gehalten. Im weiteren Betrieb werden die funktionsfähigen Kreise bis zur Höhe des Öffnungsdrucks des ausgefallenen Kreises befüllt
- Längere Lebensdauer der Komponenten und deutlich bessere Trocknungsleistung und Zuverlässigkeit beim Vergleichstest mit anderen Produkten des Niedrigpreissegments



MERKMAL	OE-ORIGINAL	PROVIA	AFTERMARKET DURCHSCHNITT*
Öffnungsdruck Sicherheitsventil (bar)			
Trocknungsleistung Kartusche			
Korrosionsbeständigkeit (Stunden)			

* Durchschnittliches Alternativprodukt mit niedrigen Spezifikationen

ProVia-Nummer	Maximaler Betriebsdruck	Temperaturbereich	Optionales ProVia Heizelement
PRO 100 100 0	≤13 bar	-40 °C bis 80 °C	PRO 400 920 2

Umschlüsselungen ProVia Luftaufbereitungseinheit

OE-Marke	OE-Nummer	OE-Marke	OE-Nummer	OE-Marke	OE-Nummer
PRO 100 100 0				PRO 122 018 0	
DAF	1505230		A0014316815	DFLQ	9325001130
EvoBus	1935482		A0014317815	FAW	3515020-73A
	A0014318115		A0014317915		3515020-73A/C
	A0024310415		A0014318115		3515020-73AWA
	A0024310515		A0014318215		3515020-73B
	A0024310615		A0024310415		
	A0024310715		A0024310515		
	A0024311515		A0024310615		
	A0024313815		A0024310715		
Ford	6C462A131AA	Renault	5021171136		
Knorr-Bremse	I 35530		5021175244		
	I 35530170	Scania	1935483		
	I 35531	PRO 122 017 0			
	I 38310F	DFLQ	9325001120		
	I 38310F170		K000574		
	I 38310FN00		RY3332VX-3543010		
	I 38311F	JAC	3513100Y41J4		
	I 38311F170	Shandong Auto	EZ9A069361005		
Mercedes-Benz	A0014316415				
	A0014316515				

HEIZELEMENT

Lufttrockner und Luftaufbereitungseinheiten können optional mit einem Heizelement ausgerüstet werden. ProVia empfiehlt die Integration eines Heizelements in das Lufttrocknungssystem. Damit wird gewährleistet, dass die Anlage stets unter optimalen Betriebsbedingungen arbeitet und bei niedrigen Temperaturen geschützt wird.

Hauptmerkmale

- Die separaten Heizelemente werden als optionale Zubehörteile angeboten
- Hergestellt in Europa für die Anforderungen des globalen Marktes
- Hohe Leistungsfähigkeit und Effizienz
- Auf den Einbau zwischen Heiz- und Karosserieanschluss ausgelegt
- 70 W



MERKMAL	OE-ORIGINAL	PROVIA	AFTERMARKET DURCHSCHNITT*
Leistungsfähigkeit und Effizienz			
Installation des Heizelements am Lufttrocknergehäuse			
Leistung(W)			

* Durchschnittliches Alternativprodukt mit niedrigen Spezifikationen

Anwendung

ProVia-Nummer	
Lufttrockner / Luftaufbereitungseinheit	Heizelement
PRO 122 005 0	PRO 410 920 2
PRO 122 006 0	PRO 410 920 2
PRO 122 007 0	PRO 410 920 2
PRO 122 008 0	PRO 410 920 2
PRO 400 001 0	PRO 400 920 2
PRO 400 002 0	PRO 400 920 2
PRO 410 001 0	PRO 410 920 2
PRO 410 002 0	–
PRO 410 003 0	PRO 410 920 2
PRO 410 004 0	PRO 410 920 2
PRO 100 100 0	PRO 400 920 2



PRO 400 920 2
PRO 410 920 2

KARTUSCHE

In Druckluftbremssystemen ist die Lufttrocknerkartusche ein wichtiges und sicherheitsrelevantes Bauteil.

Die Kartusche ist auf dem Lufttrockner zwischen dem Kompressor und den Luftbehältern installiert. Sie schützt das gesamte nachfolgende System vor Verunreinigungen.



Umschlüsselungen ProVia Kompaktkartusche

OE-Marke	OE-Nummer
PRO 124 000 2	
DAF	1391510 1439553
Knorr-Bremse	1141300F
Scania	SP1037105

Hauptmerkmale

- Hervorragende Leistung preiswerter Kartuschen dank eines qualitativ hochwertigen Trocknungsmittels
- ProVia kann mit seinen vielfältigen OEM-Umschlüsselungen verschiedenste Fahrzeuganwendungen abdecken
- ProVia-Kartuschen sind für alle Fahrzeuge im Fernverkehrseinsatz
- Empfohlen insbesondere für den Langstreckenbetrieb ohne viel Stop-and-Go, Bremsvorgänge usw.
- Verschiedene Kartuschen entsprechend der Wasser/Öl-Abscheidung, Trocknungsleistung und Gewindegröße
- Kartuschen verhindern das Eindringen feuchter Luft in das System und schützen es so vor Korrosion und Vereisung

MERKMAL	OE-ORIGINAL	PROVIA	AFTERMARKET DURCHSCHNITT*
Trocknungsleistung			
Trocknungsmittel			
Ölfilter-Koaleszenzkartusche			

* Durchschnittliches Alternativprodukt mit niedrigen Spezifikationen

ProVia-Nummer	PRO 124 000 2	PRO 010 200 2	PRO 124 000 2	PRO 124 701 2
Produkt				
Technologie	Norm	Norm	Norm	Koaleszierend
Filter	Wasser	Wasser	Wasser	Wasser, Öl
Betriebsdruck	≤10 bar	≤13 bar	≤14 bar	≤13 bar
Anschluss	M39×1,5 Rechtsgewinde	M39×1,5 Rechtsgewinde	M41×1,5 Rechtsgewinde	M39×1,5 Rechtsgewinde
Anwendungen				

Zuverlässig. Preiswert. ProVia

Weitere Informationen finden Sie unter www.provia-auto.com

MEHRKREIS-SCHUTZVENTIL

Innerhalb des Druckluftsystems: Das Mehrkreisschutzventil (MCPV) von ProVia sichert den Druck in Mehrkreis-Bremsanlagen. Das MCPV verteilt die Druckluft in LKW-Bremssystemen, passt den Druck an die entsprechenden Kreise an und schützt nicht betroffene Kreise beim Ausfall eines Kreises.

Hauptmerkmale

- Viele Funktionen, darunter eine Bleedback-Funktion, Druckbegrenzungsventil und eine Bypass-Funktion zwischen Anschluss 21 und 22
- Voll kompatibel mit ProVia Lufttrocknern
- Mit Drucksensoren zur Drucküberwachung
- Max. Betriebsdruck ≤ 13 bar.
- Dauerbetriebstemperaturen: -40°C bis 80°C



MERKMAL	OE-ORIGINAL	PROVIA	AFTERMARKET DURCHSCHNITT*
Korrosionsbeständigkeit (Stunden)			
Flüssigkeitsaustritt beim Schnelltest (cm^3 / min)			
Flüssigkeitsaustritt $+80^{\circ}\text{C}$ (cm^3 / min)			
Lebensdauer des Produkts			

* Durchschnittliches Alternativprodukt mit niedrigen Spezifikationen

ProVia-Nummer	Öffnungsdruck	Schließdruck	Druckbegrenzung
PRO 934 005 0	9,0 bar (Kreis 1+2) 7,5 bar (Kreis 3+4)	$\geq 7,0$ bar (Kreis 1+2) $\geq 4,5$ bar (Kreis 3+4)	10,0 bar (Kreis 1+2) 8,5 bar (Kreis 3+4)

OE-Marke	OE-Nummer	OE-Marke	OE-Nummer	OE-Marke	OE-Nummer
PRO 934 005 0			II37680004 II37680N50		A0034316806
DAF	1505128 1519211R	MAN	ZG046430002	Renault	5021170905
EvoBus	A0034315706	Mercedes-Benz	A0034315406 A0034315706 A0034316106	Sanwa Seiki	1571020002
Knorr-Bremse	II37680			Scania	1935509 1935510

VIERKREIS-SCHUTZVENTIL

Das ProVia Vierkreis-Schutzventil (Quad) dient als Druckverteiler in Mehrkreis-Druckluftbremsanlagen von Fahrzeugen. Bei einem Ausfall eines Kreises, wird der Druck in den anderen Kreisen im vorgegebenen Bereich gehalten. Im weiteren Betrieb werden die funktionsfähigen Kreise bis zur Höhe des Öffnungsdrucks des ausgefallenen Kreises befüllt.

Hauptmerkmale

- Funktioniert im Normalbetrieb ähnlich wie ein Verteilerblock
- Die kontrollierte Bypass-Funktion erhöht die Füllgeschwindigkeit der Betriebsbremskreise
- Verschiedene Abwandlungen mit vordefiniertem Öffnungs- und Schließdruck, für unterschiedliche Anzahlen von Kreisen und Schnittstellen
- Maximaler Betriebsdruck: 13 bar
- Temperaturbereich: -40 °C bis 90 °C
- Öffnungs- / Schließdruck: abhängig von der Ausführung
- breites Spektrum an OE-Nummern abgedeckt
- Zwei Typen verfügbar: QUAD (5 Anschlüsse) und MP7 (7 Anschlüsse)



MERKMAL	OE-ORIGINAL	PROVIA	AFTERMARKET DURCHSCHNITT*
---------	-------------	--------	---------------------------

Korrosionsbeständigkeit (Stunden)



Flüssigkeitsaustritt (cm³ / min)



* Durchschnittliches Alternativprodukt mit niedrigen Spezifikationen

ProVia-Nummer	Öffnungsdruck (bar) am Anschluss				Schließdruck (bar)	Anschluss
	21	22	23	24		
PRO 122 001 0	6,9 +0/-0,3	6,9 +0/-0,3	7,0 +0/-0,3	6,9 +0/-0,3	≥ 5,0	1, 21, 22, 23, 24: M22×1,5 Voss
PRO 122 002 0	6,5 +0/-0,3	6,5 +0/-0,3	7,2 +0/-0,3	6,5 +0/-0,3	≥ 4,5	1: M22×1,5; 21, 22, 23, 24: M16×1,5
PRO 122 003 0	6,5 +0/-0,3	6,5 +0/-0,3	7,4 +0/-0,3	6,5 +0/-0,3	≥ 4,5	1: M22×1,5; 21, 22, 23, 24: M16×1,5
PRO 122 004 0	6,3 +0/-0,3	6,3 +0/-0,3	5,8 +0/-0,3	5,8 +0/-0,3	≥ 5,5	1: M22×1,5; 11, 12, 21, 22, 23, 24: M16×1,5

Umschlüsselungen ProVia Vierkreis-Schutzventil

OE-Marke	OE-Nummer	OE-Marke	OE-Nummer	OE-Marke	OE-Nummer
PRO 122 001 0		PRO 122 003 0		PRO 122 004 0	
Knorr-Bremse	AE4609	Alexander Dennis	AB9347142110	Volvo	20382309
MAN	81521516099	MAN	ZG046460002		20452151
	81521516105	Paccar	1505406		20716313
	81521516106	Scania	1381883		20755195
	64521516001		1431049		21225479
	81521516095		1935516		
	81521516098	VAN HOOL	10740689		
Neoplan	81521516098	VDL Bus	28210202900		
PRO 122 002 0		Volvo	1431049		
Volvo	20382310				
	20452152				
	21811707				

DRUCKBEGRENZUNGS- VENTIL

Druckbegrenzungsventile sorgen dafür, dass Systemdrücke einen bestimmten oberen Grenzwert nicht überschreiten und ein festgelegter Druck in einem bestimmten Teil des Kreises aufrechterhalten wird. Die meisten Druckluftsysteme sind darauf ausgelegt, innerhalb eines vordefinierten Druckbereichs zu arbeiten. Wenn diese Kräfte nicht kontrolliert oder begrenzt werden, können wichtige Komponenten (und teure Bauteile) beschädigt werden. Diese Ventile verhindern den Aufbau von Überdrücken oder von Vakuen, die das Gleichgewicht des Systems stören könnten. Sie sind Sicherheitsvorkehrungen, die den Druck in einem System begrenzen, indem sie ihn ablassen, sobald ein bestimmter Maximalwert erreicht wird.

Hauptmerkmale

- Universelles Design, das viele OE-Anwendungen abdeckt: mit 28 Varianten eine Alternative für 100 Erstausrüster-Produkte
- In Europa und Indien für die Anforderungen des globalen Marktes entwickelt
- Regulärer Betriebsdruck von 10 bar und maximaler Betriebsdruck bis 20 bar
- Eine Montagebohrung von \varnothing 8,6 mm für einen M8-Bolzen
- Zwei Montagebohrungen von \varnothing 8,6 mm mit einem Abstand von 56 mm



MERKMAL	OE-ORIGINAL	PROVIA	AFTERMARKET DURCHSCHNITT*
Korrosionsbeständigkeit (Stunden)			
Flüssigkeitsaustritt -40 °C (cm³/ min)			
Flüssigkeitsaustritt +80 °C (cm³/ min)			

* Durchschnittliches Alternativprodukt mit niedrigen Spezifikationen

ProVia Druckbegrenzungsventil

ProVia-Nummer	Druck (bar)			Anschluss 1, 2	Einstellbar
	Max.	Eingang	Ausgang		
PRO 010 3000	20,0	10,0	8,5	M22×1,5	✓
PRO 010 3010	20,0	12,5	10,0	M22×1,5	✓
PRO 010 3020	20,0	7,5	5,3	M22×1,5	✓
PRO 010 3140	20,0	10,0	7,0	M22×1,5	✓
PRO 010 3170	20,0	12,0	6,5	M22×1,5	✓
PRO 010 3180	20,0	12,0	8,0	M22×1,5	✓
PRO 010 3320	20,0	10,0	3,5	M22×1,5	✓
PRO 010 3330	20,0	12,5	9,3	M22×1,5	✓
PRO 015 0040	20,0	8,0	3,5	M16×1,5	–
PRO 015 0050	20,0	12,0	8,0	M16×1,5	–
PRO 015 0260	15,0	8,0	2,5	M16×1,5	–
PRO 015 0680	14,0	10,0	9,0	M16×1,5	–
PRO 015 0720	15,0	11,0	8,5	M16×1,5	–
PRO 015 0730	15,0	10,0	7,5	M16×1,5	–
PRO 015 5120	20,0	8,5	5,5	M16×1,5	–
PRO 643 0010	20,0	16,0	7,4	M16×1,5	–
PRO 643 0310	20,0	11,0	7,5	M16×1,5	–

ProVia-Nummer	Druck (bar)			Anschluss 1, 2	Einstellbar
	Max.	Eingang	Ausgang		
PRO 643 037 0	20,0	11,0	9,5	M16×1,5	–
PRO 643 083 0	20,0	12,0	8,0	M16×1,5	–
PRO 643 307 0	20,0	8,0	1,8	M22×1,5	–
PRO 643 308 0	20,0	10,0	7,8	M22×1,5	–
PRO 643 325 0	20,0	8,0	4,6	M22×1,5 Voss	–
PRO 643 328 0	20,0	10,0	2,5	M22×1,5 Voss	–
PRO 643 330 0	20,0	12,0	6,5	M22×1,5 Voss	–
PRO 643 331 0	20,0	12,0	8,0	M22×1,5 Voss	–
PRO 643 335 0	20,0	10,0	8,5	M22×1,5 Voss	–
PRO 643 339 0	20,0	12,3	8,5	M22×1,5 Voss	–
PRO 643 500 0	20,0	8,0	6,5	M16×1,5	–

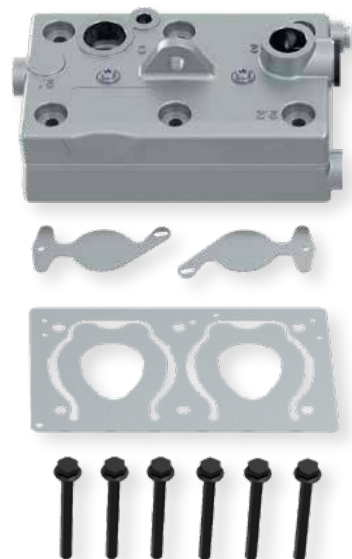
Umschlüsselungen ProVia Druckbegrenzungsventil

OE-Marke	OE-Nummer	OE-Marke	OE-Nummer	OE-Marke	OE-Nummer
PRO 010 300 0		Scania	1935018	PRO 010 317 0	
Daewoo	3454402440	Tatra	4750103010	DAF	1518116
DAF	1505392	PRO 010 302 0		MAN	81521016284
Hyundai	594507C700	DAF	1406784	PRO 010 318 0	
MAN	1260667 81521016269	Knorr-Bremse	l61236	DAF	1531568
PRO 010 301 0		Scania	2090272	MAN	81521016287
Daewoo	4750103010	PRO 010 314 0		Mercedes-Benz	A0044299644
DAF	1518113	DAF	1518115	PRO 010 332 0	
MAN	81521016270	MAN	81521016283	Mercedes-Benz	A0054290344
Paccar	1518113	Mercedes-Benz	A0054290444	PRO 010 333 0	
				DAF	1531548

OE-Marke	OE-Nummer	OE-Marke	OE-Nummer	OE-Marke	OE-Nummer
MAN	81521016295	Scania	1935026	PRO 643 308 0	
Paccar	1528899	Volvo	20382312 21339179	FAUN	99707766160
PRO 015 004 0		PRO 015 073 0		KRONE	9454010
DAF	1517895	Volvo	21339181	Paccar	1658313
IVECO	5006002630	PRO 015 512 0		PRO 643 325 0	
Knorr-Bremse	481009014000 DB1151	DAF	906782	DAF	1518117
MAN	81521016153	Mercedes-Benz	A0034318906	MAN	81521016285
Mercedes-Benz	A0024311206	Paccar	906782	Tatra	4750103250
Neoplan	11017339 110243200	PRO 643 001 0		PRO 643 328 0	
Paccar	1517895	Knorr-Bremse	481009022000	MAN	81521016294
Scania	1935023	MAN	81521016150	PRO 643 330 0	
PRO 015 005 0		Mercedes-Benz	A0034310106	Mercedes-Benz	A0054293244
DAF	1505095	Paccar	1505094	PRO 643 331 0	
Knorr-Bremse	481009029 481009029000 AC156B DB1155	Scania	1935021	Mercedes-Benz	A0044299644
MAN	82521016036	PRO 643 031 0		PRO 643 335 0	
Mercedes-Benz	A0024312406	DAF	1505096	EvoBus	A0054297444
Paccar	1505095	IVECO	04780200	Mercedes-Benz	A0054297444
Renault	5021170206	Knorr-Bremse	AC156A	PRO 643 339 0	
Scania	1935024	Paccar	1505096	Mercedes-Benz	A0054298544
PRO 015 026 0		PRO 643 037 0		PRO 643 500 0	
Volvo	21076527	Knorr-Bremse	AC156C	LECITRAILER	4110841
PRO 015 068 0		Scania	1935025	Paccar	1506196
DAF	1725688	PRO 643 083 0		VAN HOOL	637211400
PRO 015 072 0		Scania	2205623		
DAF	1505097 1524015 1531547	PRO 643 307 0			
IVECO	8169587	BPW	0243109600		
Knorr-Bremse	AC156B	DAF	1503133		
Paccar	1505097 1524015 1528902 1708305	Feldbinder	011591		
Renault	7421339179	Goldhofer	151866		
		KEMPF	2105005		
		KRONE	505812505		
		MAN	84521016040		
		Paccar	1503133		
		Scania	2090276		
		Volvo	WA4750103070		

KOMPRESSOR- ZYLINDERKOPF

Zu unserem Angebot gehören jetzt auch Ersatz-Zylinderköpfe zur Regelung des Luftstroms durch den Kompressor, die kompatibel zu einem breiten Spektrum an schweren, mittleren und leichten Lastkraftwagen und Bussen sind.



Hauptmerkmale

- Universelles Design, kompatibel mit einem breiten Spektrum von OE-Anwendungen in verschiedenen Nutzfahrzeugsparten in aller Welt
- Hergestellt aus hochwertigen Stahlsorten, die einen verbesserten Wärmeaustausch und eine längere Produktlebensdauer gewährleisten
- Entwickelt für Hochtemperatur-Anwendungen
- Bessere Kühlleistung als bei Produkten preisgünstigerer Hersteller
- Verbesserter Oberflächenschutz und außerordentlich hohe Haltbarkeit

MERKMAL	OE-ORIGINAL	PROVIA	AFTERMARKET DURCHSCHNITT*
Betriebsdruck (bar)			
Produkteigenschaften			
Wärmeaustauschfähigkeit			
Lebensdauer des Produkts			

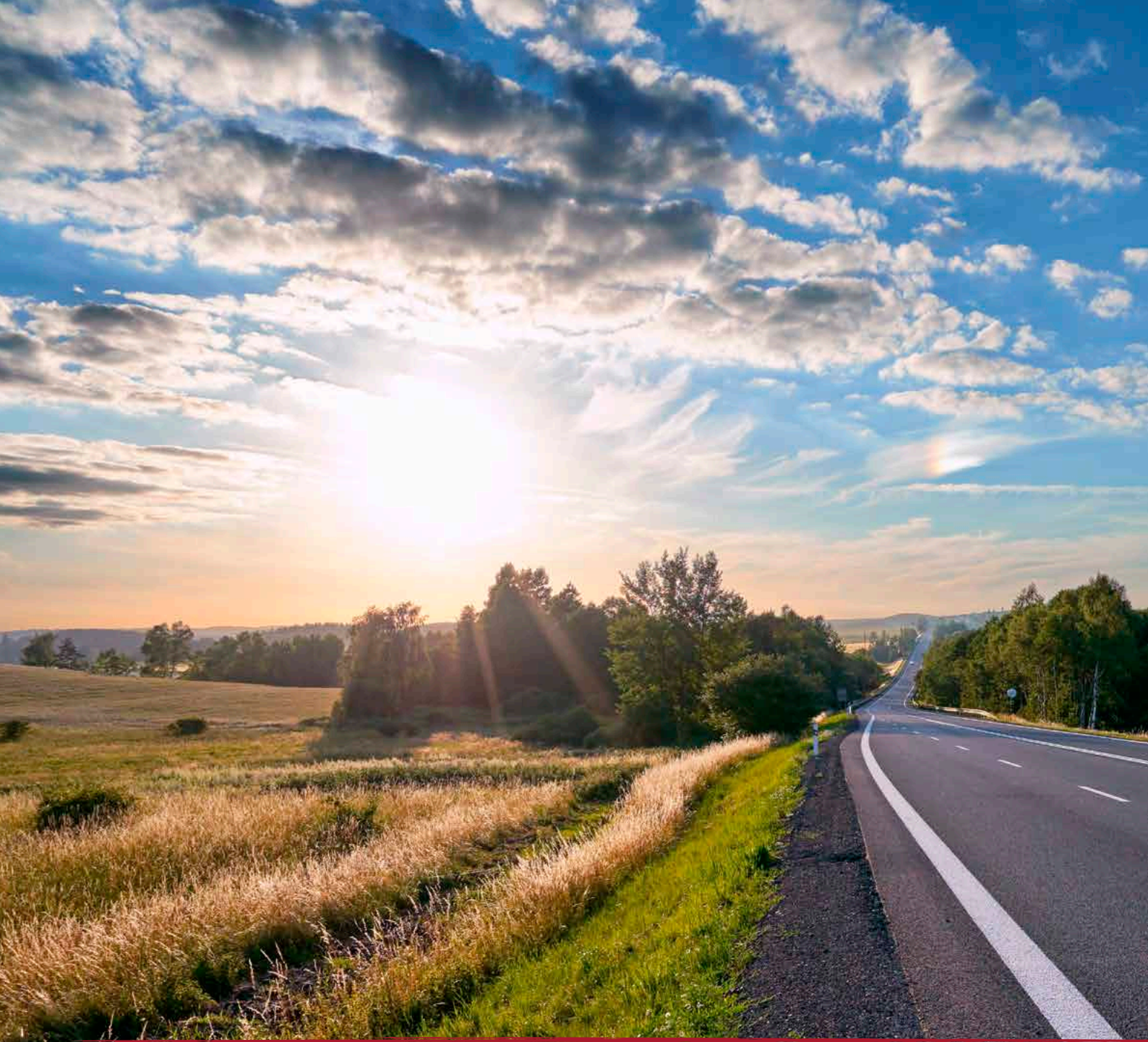
* Durchschnittliches Alternativprodukt mit niedrigen Spezifikationen

Umschlüsselungen ProVia Kompressorzylinderkopf

OE-Marke	OE-Nummer	OE-Marke	OE-Nummer	OE-Marke	OE-Nummer
PRO 154 002 2		PRO 510 920 2		PRO 704 932 2	
Mercedes-Benz	A0001315119 A0011307915	Mercedes-Benz	A0011304715 A0011305915	Renault	20701803
PRO 352 922 2		PRO 510 930 2		Volvo	20701803
Mercedes-Benz	A0011301215 A0011302615 A0011305219	Mercedes-Benz	4571306915S1		

ProVia Kompressor-Zylinderkopf - Lieferumfang / Anwendung

Kompressor-Zylinderkopf-Reparatursätze		Zur Reparatur von Kompressoren		
ProVia-Nummer	Inhalt	OE-Marke	OE-Nummer	WABCO Nummer
PRO 154 002 2	Zylinderkopf 4× Sechskantschraube mit Flansch O-Ring Reparaturanleitung	DAIMLER	A 906 130 28 15 A 906 130 41 15 A 906 130 54 15 A 906 130 29 15 A 906 130 42 15 A 906 130 49 15	411 151 003 0 411 151 008 0 / 009 0 411 154 000 0 411 154 003 0 / 004 0 411 151 012 0 411 154 005 0 411 154 008 0
PRO 352 922 2	Zylinderkopf 4× Sechskantschraube mit Flansch 3× Dichtring 2× O-Ring Reparaturanleitung	DAIMLER	A 475 130 44 15 A 457 130 08 15 A 457 130 681 5	412 352 026 0 412 352 006 0 / 007 0 412 352 009 0 ... 011 0 412 352 013 0 ... 016 0 412 352 027 0 412 352 031 0
PRO 510 920 2	Zylinderkopf 6× Sechskantschraube mit Flansch Reparaturanleitung	DAIMLER	A 475 130 48 15 A 457 130 701 5 A 457 130 711 5	912 510 100 0 / 101 0 912 510 103 0 / 104 0
PRO 510 930 2	Zylinderkopf 6× Sechskantschraube mit Flansch 2× Dichtring Reparaturanleitung	DAIMLER	A 457 130 691 5 A 457 130 721 5 A 457 130 751 5	912 510 200 0 ... 203 0
PRO 704 932 2	Zylinderkopf 6× Sechskantschraube mit Flansch Reparaturanleitung	Volvo Renault	20713886 20701801	412 704 001 0 412 704 004 0 / 005 0 412 704 008 0 / 009 0



LUFTFEDERUNG

CHASSIS-LUFTFEDERVENTIL • FÜHRERHAUS-LUFTFEDERVENTIL • DREHSCHIEBERVENTIL



CHASSIS-LUFTFEDERVENTIL

Das Chassis-Luftfederverventil von ProVia bietet eine wirkungsvolle Regelung der Federung für Fahrzeuge mit Luftfederbälgen. Es sorgt für eine präzise Steuerung der Druckluft in den Luftfederbälgen in Abhängigkeit von der Fahrzeuglast. Durch Be- und Entlüftung der Luftfederbälge beim Be- und Entladen des Fahrzeugs gewährleistet das Ventil eine stets gleichbleibende Fahrhöhe.

Hauptmerkmale

- Ein- und Austrittsanschlüsse (Bälge) mit integriertem Leitungsfilter
- Hohe Korrosionsbeständigkeit, nachgewiesen in einem 96-stündigen neutralen Salzsprühtest
- Höhere Zuverlässigkeit und längere Lebensdauer im Vergleich zu preisgünstigeren Alternativen
- Neben Temperatur- und Dauerversuchen wird das Chassisluftfederverventil zahlreichen anderen Untersuchungen unterzogen
- Integrierte Leitungsfilter zur Vermeidung von Verunreinigung der Luftkreise und zur Gewährleistung hervorragender Funktionalität



MERKMAL	OE-ORIGINAL	PROVIA	AFTERMARKET DURCHSCHNITT*
Korrosionsbeständigkeit (Stunden)			
Flüssigkeitsaustritt -40 °C (cm³ / min)			
Lebensdauer des Produkts			

* Durchschnittliches Alternativprodukt mit niedrigen Spezifikationen

ProVia-Nummer	PRO 006 001 0	PRO 006 002 0	PRO 006 003 0	PRO 006 004 0
Ausführung	Höhenbegrenzung	Höhenbegrenzung	Standard	Standard
Einsteckverschraubungen	–	Ø 8×1,0	–	Ø 8×1,0



PRO0060010



PRO0060020



PRO0060030



PRO0060040

Umschlüsselungen ProVia Chassisluftfederventil

OE-Marke	OE-Nummer	OE-Marke	OE-Nummer	OE-Marke	OE-Nummer
PRO 006 001 0		VAN HOOL	637213050	Samro	4000932
Benalu	F005268	Zorzi	1013140	Schmitz Cargobull	055634
BPW	243113500	PRO 006 002 0		Schwarz Müller	21884
DAF	EXABRB613	Samro	4001483	Tirsan	21151103150
E.R.F.	1260680	PRO 006 003 0		UD Trucks	53810D9400
EvoBus	8285499000	Benalu	F001572	VAN HOOL	10505355
FAYMONVILLE	3852	BPW	243109200	Zorzi	1013120
Feldbinder	071432	Doll	8143280	PRO 006 004 0	
Ford	XCT2K432AA	E.R.F.	4027060	KÖGEL	6502260
Fruehauf	CF352131 F005268	FAYMONVILLE	5139	LOHR	A05021228A
Goldhofer	162347	Feldbinder	001797	Schmitz Cargobull	1118421
Haldex	612032001	Ford	4C462K433AA	Schwarz Müller	86425
Hendrickson	464/006/100/0	Fruehauf	CF351950/F001572		
KÄSSBOHRER	21151103151 8285499000	Goldhofer	157537		
KEMPF	2129007	Haldex	612017091		
Knorr-Bremse	I98289 SV1410	Hendrickson	464/006/002/0		
KÖGEL	318955	Kalmar	9236180001		
KRONE	505808613	KÄSSBOHRER	21151103150		
Langendorf	1111173	KEMPF	2129005		
LECITRAILER	4110261	Kinglong	229600060		
Leyland DAF	EXABRB613	Knorr-Bremse	II19425 SV1307 SV1395		
LIEBHERR	503200001	KÖGEL	312470		
LOHR	A05021256	KRONE	500945035/1		
Mafi	5661833	Langendorf	1111172		
Meiller	799158/70045868	LECITRAILER	4110201		
Nooteboom	3323119	LIEBHERR	502918201		
Orthaus	495040	LOHR	A05020507		
Otokar	F005268	Mafi	5661808		
SAF	4425013400	Meiller	795113/39004636		
Samro	4000721	Nooteboom	309101		
Schmitz Cargobull	050637 1103985	Orthaus	495039		
Schwarz Müller	27475	Renault	5010260213		
		SAF	04425010400		

FÜHRERHAUS- LUFTFEDERVENTIL

Das ProVia-Führerhaus-Luftfedervertil erhöht den Fahrkomfort durch die Beibehaltung eines exakten Fahrniveaus. Bei Führerhäusern mit Luftfederungssystemen sorgt das Führerhaus-Luftfedervertil durch eine intelligente Anpassung an die Last im Führerhaus und an Straßenverhältnisse aller Art für gleichbleibenden Fahrkomfort.

Hauptmerkmale

- Zuverlässige und robuste Keramiktechnologie in einem Polymergehäuse. Erstklassige Korrosionsbeständigkeit, die in 96-stündigen Salzsprühnebeltests erprobt wurde und eine höhere Langlebigkeit als andere Marken des gleichen Preissegments bietet
- Betriebsdruck: 11 bar
- Maximaler Betriebsdruck: 14 bar



MERKMAL	OE-ORIGINAL	PROVIA	AFTERMARKET DURCHSCHNITT*
Korrosionsbeständigkeit (Stunden)			
Flüssigkeitsaustritt -40 °C (cm³/ min)			
Flüssigkeitsaustritt +80 °C (cm³/ min)			

* Durchschnittliches Alternativprodukt mit niedrigen Spezifikationen

ProVia-Nummer	Befestigungslänge (Gehäuse + Hebel)	Gehäusematerial	Art der Hebelbefestigung	Anschluss
PRO 007 001 0	177 mm	Kunststoff	1 Befestigungsloch	Einsteckverschraubung Ø 6 mm
PRO 007 003 0	177 mm	Metall	Kugel Ø 8 mm, 90° gedreht	M10×1,0
PRO 007 007 0	147 mm	Kunststoff	3 Befestigungslöcher	Einsteckverschraubung Ø 6 mm
PRO 007 010 0	137 mm	Metall	2 Befestigungslöcher	M10×1,0
PRO 007 011 0	171 mm	Metall	Kugel Ø 10 mm	M10×1,0
PRO 007 023 0	177 mm	Kunststoff	1 Befestigungsloch	Einsteckverschraubung Ø 6 mm
PRO 007 028 0	171 mm	Kunststoff	Kugel Ø 14,8 mm	Einsteckverschraubung Ø 6 mm
PRO 007 030 0	177 mm	Kunststoff	1 Befestigungsloch	Einsteckverschraubung Ø 6 mm



ProVia-Nummer	Befestigungslänge (Gehäuse + Hebel)	Gehäusematerial	Art der Hebelbefestigung	Anschluss
PRO 007 036 0	176 mm	Kunststoff	Kugel Ø 10 mm	Einsteckverschraubung Ø 6 mm
PRO 417 004 0	177 mm	Kunststoff	1 Befestigungsloch	Einsteckverschraubung Ø ¼"
PRO 417 025 0	177 mm	Kunststoff	Kugel Ø 8 mm	Raufoss ABC, kleine Kartusche, Außen-Ø 6mm
PRO 417 034 0	136,5 mm	Kunststoff	Einsteckloch Ø 6,5 mm	Raufoss ABC, kleine Kartusche, Außen-Ø 6mm

Umschlüsselungen ProVia Führerhaus-Luftfederungsventil

OE-Marke	OE-Nummer	OE-Marke	OE-Nummer	OE-Marke	OE-Nummer
PRO 007 001 0		PRO 007 010 0		PRO 417 025 0	
CNHCT	WG1642440051/1	MAN	N2509990136	Renault	7421321296
DAF	1505081	Renault	5021170191	Volvo	21304773
	759050	Scania	1934939	PRO 417 034 0	
DF	5001090-C1100	PRO 007 011 0		Scania	2093357
	5001090-C6100	EvoBus	A0003284530		
FAW	5001320-Q824A	Mercedes-Benz	A0003284530		
Ford	3C465C100AA	PRO 007 023 0			
IVECO	412 113 34	Renault	5010136105		
	8188642		7420746460		
JAC	64006-Y4010XZ	Volvo	20746460		
KÖGEL	332419	PRO 007 028 0			
MAN	4134534	Foton	H4502A01056A0		
	81436106129	PRO 007 030 0			
Renault	5021170189	Beiben	1288910046		
Scania	1934938	CAMC	50H08-01060		
SXQC	81436106129	FAW	5001075CA/01-C00/B		
PRO 007 003 0			5001075CA01/A		
Volvo	20531967	PRO 007 036 0			
PRO 007 007 0		Foton	1B24950201013		
Renault	5010260136	PRO 417 004 0			
	7420746465	DTNA	18-28710-000		
Volvo	20746465	Paccar	08-02772		

DREHSCHIEBERVENTIL

Drehschieberventile steuern das Heben und Senken von luftgefederten Fahrzeugen mithilfe eines Handhebels. ProVia bietet ein robustes und preiswertes Hochleistungs-Drehschieberventil an.

Hauptmerkmale

- Lange Lebensdauer durch den Einsatz von robusten Werkstoffen. Dadurch geringere Austauschrate als bei vergleichbaren Produkten derselben Preisklasse
- Hohe Korrosionsbeständigkeit, nachgewiesen in einem 96-stündigen neutralen Salzsprühstest
- Die niedrige Entweichungsrate gewährleistet eine lange Produktlebensdauer



MERKMAL	OE-ORIGINAL	PROVIA	AFTERMARKET DURCHSCHNITT*
Korrosionsbeständigkeit (Stunden)			
Flüssigkeitsaustritt -40 °C (cm³/ min)			
Flüssigkeitsaustritt +80 °C (cm³/ min)			

* Durchschnittliches Alternativprodukt mit niedrigen Spezifikationen

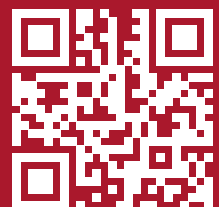
ProVia-Nummer	Einsteckverschraubung	Funktion	Max. Betriebsdruck
PRO 032 020 0	–	–	10,0 bar
PRO 032 120 0	–	Automatischer Rücklauf	8,5 bar
PRO 032 220 0	Ø 8×1,0	–	10,0 bar

OE-Marke	OE-Nummer	OE-Marke	OE-Nummer	OE-Marke	OE-Nummer
PRO 032 020 0		PRO 032 120 0		PRO 032 220 0	
Benalu	F001882	Feldbinder	1016901	KÖGEL	6503484
BPW	243112800	KÄSSBOHRER	21151103133	KRONE	515003585
DAF	1506100	KÖGEL	338023/0	Scania	2089913
EvoBus	8025172000	KRONE	505813933		
Goldhofer	159118	LECITRAILER	4110861		
IVECO	500002862	Scania	1934915		
KRONE	500945047	Tirsan	21151103133		
MAN	81436196006				



Zuverlässig. Preiswert. ProVia
Weitere Informationen finden Sie unter www.provia-auto.com

Scannen Sie den
Code, um mehr
zu erfahren:
provia-auto.com





ANTRIEBSSTEUERUNG

KUPPLUNGSVERSTÄRKER • PNEUMATISCHER KUPPLUNGSVERSTÄRKER



KUPPLUNGSVERSTÄRKER

Der Kupplungsverstärker erlaubt es dem Fahrer, mit nur minimalem Pedalkraftaufwand ein- und auszukuppeln. Der Kupplungsverstärker ist ein hydraulischer Kupplungsbetätiger mit Luftdruckunterstützung, der eine feinfühligkeit und präzise Betätigung der Kupplung gewährleistet.

Hauptmerkmale

- Hohe Korrosionsbeständigkeit, nachgewiesen in einem 96-stündigen neutralen Salzsprühtest
- Die niedrige Entweichungsrate gewährleistet eine hohe Zuverlässigkeit und eine gleichbleibend hohe Qualität des Produkts



PRO 411 031 0
Kupplungsgebermodul



Kupplungsverstärker

MERKMAL	OE-ORIGINAL	PROVIA	AFTERMARKET DURCHSCHNITT*
Korrosionsbeständigkeit (Stunden)			
Flüssigkeitsaustritt -40 °C (cm³/ min)			
Flüssigkeitsaustritt +80 °C (cm³/ min)			

* Durchschnittliches Alternativprodukt mit niedrigen Spezifikationen

ProVia-Nummer	Flüssigkeitstyp	Verschleißmessung	Größe	Anschlüsse
PRO 051 001 0	Mineralöl	Elektronisches Wegsensormodul	4"	1-4: M14×1,5; 11: M22×1,5 Voss 230
PRO 051 002 0	Mineralöl	Elektronisches Wegsensormodul	4"	1-4: M14×1,5; 11: M22×1,5 Voss 230
PRO 051 003 0	Mineralöl	Elektronisches Wegsensormodul	4"	1-4: Spezialverschraubungen; 11: M16×1,5
PRO 051 004 0	Bremsflüssigkeit	Mechanische Verschleißanzeige	4"	1-4: M14×1,5; 11, 21: M16×1,5
PRO 051 005 0	Bremsflüssigkeit	Mechanische Verschleißanzeige	4"	1-4: M14×1,5; 11, 21: M16×1,5
PRO 051 006 0	Bremsflüssigkeit	Mechanische Verschleißanzeige	4"	1-4: M14×1,5; 11, 21: M16×1,5
PRO 051 007 0	Bremsflüssigkeit	Mechanische Verschleißanzeige	4"	1-4: M14×1,5; 11: M16×1,5
PRO 051 008 0	Bremsflüssigkeit	Elektronisches Wegsensormodul	4"	1-4: Spezialverschraubungen; 11: M16×1,5
PRO 051 009 0	Bremsflüssigkeit	Mechanische Verschleißanzeige	4"	1-4: M14×1,5; 11: M22×1,5 Voss 230
PRO 051 010 0	Bremsflüssigkeit	Mechanische Verschleißanzeige	4"	1-4: M14×1,5; 11: M22×1,5 Voss 230
PRO 411 011 0	Mineralöl	Elektronisches Wegsensormodul	4"	1-4: M14×1,5; 11: M22×1,5 Voss 230
PRO 411 031 0	Bremsflüssigkeit	Ohne Verschleißanzeige	4"	1: Spezialverschraubungen 12: Spezialverschraubungen;
PRO 411 300 0	Bremsflüssigkeit	Mechanische Verschleißanzeige	6"	1: Spezialverschraubungen 14: M14x1.5



Umschlüsselungen ProVia Kupplungsverstärker

OE-Marke	OE-Nummer	OE-Marke	OE-Nummer	OE-Marke	OE-Nummer
PRO 051 001 0		FAW	160230576A	PRO 411 002 0	
MAN	81307256116	Foton	1612516205010	FAW	1602300A363
Neoplan	81307256116	Irisbus	5010556022	PRO 411 003 0	
PRO 051 002 0		IVECO	5010556022	FAW	16080180030
DAF	1506465	Kinglong	16MC104010 216500050	PRO 411 004 0	
MAN	81307256084 81307256107 81307259084	MAN	N2307160011	DF	1608010-T1102
Neoplan	81307256084	Paccar	1506467	PRO 411 005 0	
Paccar	1506465R	Scania	1935602	DF	1608010-T1103
Scania	1935599	VAN HOOL	10709118	PRO 411 011 0	
PRO 051 003 0		YUTONG	160400213	MAN	81307256115
DAF	1527600	ZF	0501006375 0501006795	Neoplan	81307256115
MAN	81307256104	PRO 051 007 0		PRO 411 020 0	
Mercedes-Benz	A0002540447	CNHTC	WG8701230003 WG9725230041/2 WG9725230041/4 WG9725230051/2	SQ	DZ9112230181
Neoplan	81307256104	Foton	1432116280002	PRO 411 021 0	
Paccar	1527600	Kinglong	16MC104010C1	CNHTC	WG9725230041/1
Scania	1935609	PRO 051 008 0		PRO 411 022 0	
PRO 051 004 0		DAF	1505143 1506464 1506468	SQ	DZ9112230166
Daewoo	3329101150 3329101151	EvoBus	A0002540047 A0002541247 A0002952818	PRO 411 023 0	
DAF	1506466	Mercedes-Benz	A0002540047 A0002541247 A0002952818	FAW	1602305A70A
FAW	1602305A70A	Paccar	1506464 1505143R	PRO 411 024 0	
Ford	7C467K626AA	Renault	5021170437	SQ	DZ9112230178
HINO	S31A0E0780	Scania	1935608	PRO 411 025 0	
Hyundai	4170077000K	PRO 051 009 0		CNHTC	WG9725230051
Kinglong	216500010	MAZ	9700514370	PRO 411 026 0	
Renault	501006570	PRO 051 010 0		FAW	9700514230
Scania	1935601	MAZ	9700514570	PRO 411 030 0	
VAN HOOL	10730817	PRO 411 000 0		FAW	1602350-D849
YUTONG	160400241	DF	1608Z36-001	PRO 411 031 0	
PRO 051 005 0		PRO 411 001 0		Kongsberg	1000178631
FAW	1602305A70A/B 1602305A7A	FAW	1602300-367	Scania	1523399 1784480 1927825 2555088
YUTONG	160400455			PRO 411 300 0	
PRO 051 006 0				Kongsberg	629683AM
Alexander Dennis	659826 6573091			Scania	1421186 1454590 1513717
DAF	1506467				

PNEUMATISCHER KUPPLUNGSVERSTÄRKER

Der pneumatische Kupplungsverstärker wird in Nutzfahrzeugen mit automatisierten Schaltgetriebeneinheiten eingesetzt. Seine Funktion ist es, die Kupplung automatisch zu betätigen (auf Befehl der Getriebesteuerung). Er unterbindet jedes Ruckeln oder Stoßen und ermöglicht eine sanfte Kupplungsbetätigung beim Anfahren, Anhalten und Schalten.

Hauptmerkmale

- Die niedrige Entweichungsrate gewährleistet eine hohe Zuverlässigkeit und eine gleichbleibend hohe Qualität des Produkts
- Dichtheit nach IP67 bei entsprechendem Anschluss
- Mit integrierter robuster Magnetventilbox
- Entlüftungsmöglichkeit in der Kupplungsglocke



MERKMAL	OE-ORIGINAL	PROVIA	AFTERMARKET DURCHSCHNITT*
Systemlebensdauer (Zyklen)			
Flüssigkeitsaustritt (cm³ / min)			
Temperatur (°C)			

* Durchschnittliches Alternativprodukt mit niedrigen Spezifikationen

ProVia-Nummer	Temperatur	Max. Druck	Hub
PRO 411 006 0	-30 °C bis +90 °C	10 bar	69,5 mm

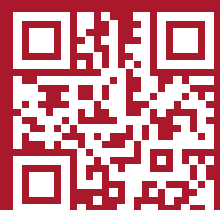
Umschlüsselungen ProVia Pneumatischer Kupplungsverstärker

OE-Marke	OE-Nummer
PRO 411 006 0	
Mercedes-Benz	A0002500562 A0002501562



Zuverlässig. Preiswert. ProVia
Weitere Informationen finden Sie unter www.provia-auto.com

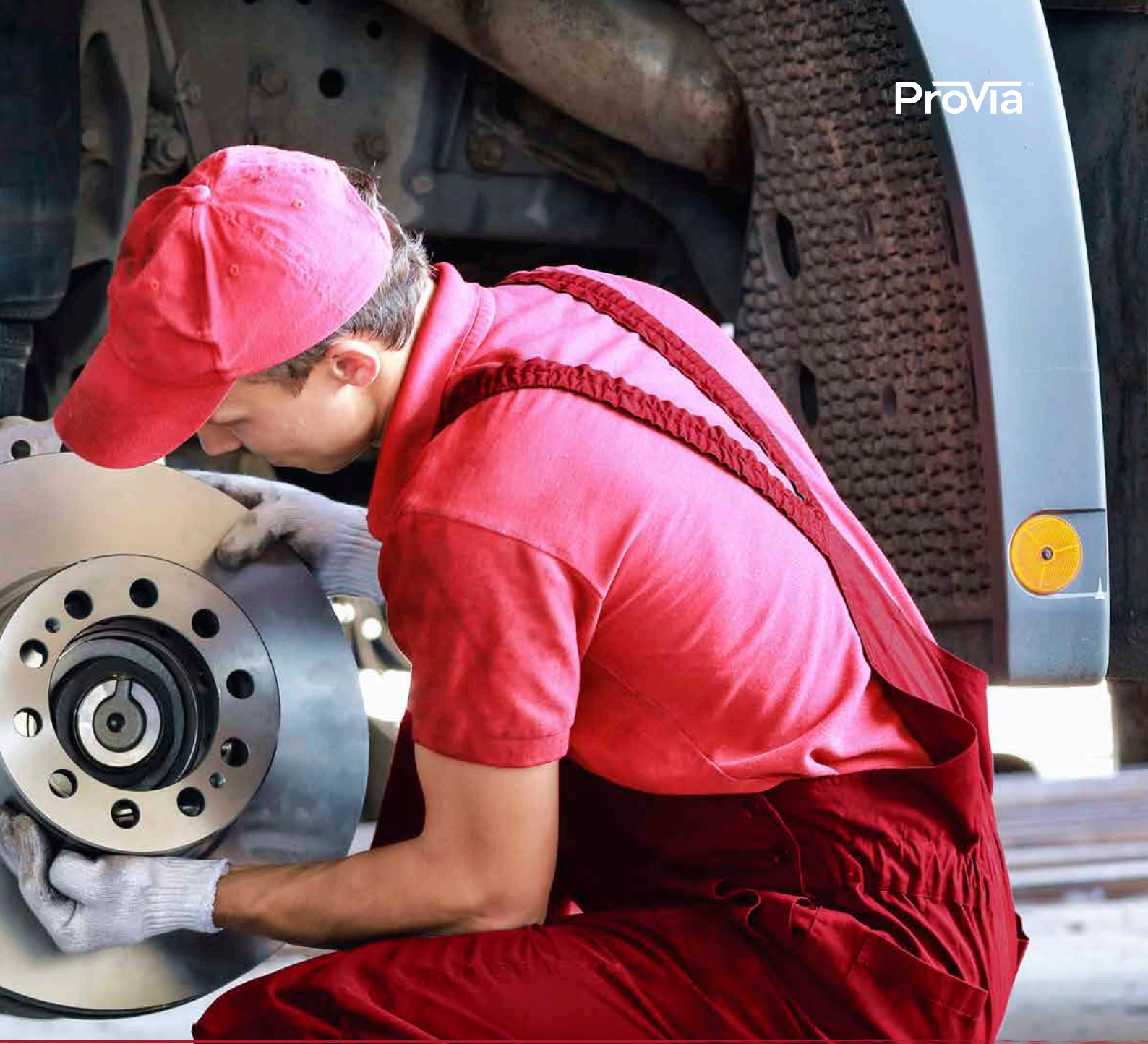
Scannen Sie den
Code, um mehr
zu erfahren:
provia-auto.com





KONVENTIONELLE BREMSSTEUERUNG

FUSSBREMSVENTIL • HANDBREMSVENTIL • PARK-/LÖSE-SICHERHEITSVENTIL •
RELAISVENTIL • ANHÄNGER-BREMSVENTIL • ANHÄNGER-LÖSEVENTIL



FUSSBREMSVENTIL

Das ProVia Fußbremsventil (FBV) sorgt für einen präzisen Druckauf- und -abbau in pneumatischen Zweikreis-Bremsanlagen und damit für aktive Steuerung des Bremsvorgangs. Es arbeitet mit den Betätigungsmechanismen eines breiten Spektrums von Nutzfahrzeugen nahtlos zusammen. Da es beide Druckluftkreise absichert, ermöglicht es einen jederzeit sicheren Fahrzeugbetrieb.

Hauptmerkmale

- Langlebig und äußerst korrosionsbeständig, nachgewiesen in einem 96-stündigen neutralen Salzsprühtest
- Druckvoreilung zwischen Kreis 1 und Kreis 2 zwischen 0,15 bar und 0,3 bar
- Der Gesamtweg bis zum Anschlag liegt zwischen 12,5 mm und 15 mm
- Erfüllt die Anforderung der Regelung ECE-R13
- Zusätzlich zu den nach ECE-R13 vorgeschriebenen Prüfungen wird das FBV weiteren Tests wie etwa einem 96-stündigen neutralen Salzsprühtest unterzogen



MERKMAL	OE-ORIGINAL	PROVIA	AFTERMARKET DURCHSCHNITT*
Korrosionsbeständigkeit (Stunden)			
Flüssigkeitsaustritt -40°C (cm³/ min)			
Flüssigkeitsaustritt +80°C (cm³/ min)			
Lebensdauer des Produkts			

* Durchschnittliches Alternativprodukt mit niedrigen Spezifikationen

ProVia-Nummer	Auslass	Anschluss	Druck (bar)	
			Steuer-	Kurzzeitig
PRO 315 008 0	Schlauchnippel (90°)	M16×1,5	10,0	12,0
PRO 315 077 0	Schlauchnippel (90°)	M16×1,5	10,0	12,0
PRO 315 180 0	Geräuschdämpfer	Ø 12 mm	9,0	11,0
PRO 315 263 0	Geräuschdämpfer	M22×1,5 Voss	10,2	13,0
PRO 315 264 0	Geräuschdämpfer	M22×1,5 Voss	10,2	13,0

Umschlüsselungen ProVia Fußbremsventil

OE-Marke	OE-Nummer	OE-Marke	OE-Nummer	OE-Marke	OE-Nummer
PRO 315 004 0		PRO 315 008 0		PRO 315 180 0	
CNHTC	WG9000360520/2	EvoBus	A0014318305	DAF	1504971
PRO 315 005 0		Hyundai	B587105K200	Paccar	1504971
CNHTC	WG9719360005/6	IVECO	4783981	PRO 315 263 0	
PRO 315 006 0		Kia	B587105K200	DAF	1522226
Foton	1419335570001	MAN	8550001-4354	EvoBus	A0044314105
PRO 315 007 0		Mercedes-Benz	A0014318305	Mercedes-Benz	A0044314105
Shanqi	DZ9100360080	Tata Daewoo	Z442145010087	PRO 315 264 0	
PRO 315 009 0		PRO 315 077 0		DAF	1518065
DF	3514010-9002	CNHTC	WG9719360005/1	Mercedes-Benz	A0044314605
PRO 315 000 0		IVECO	5801103156	A0044315905	
FAW	3514010-50A			Paccar	1518065

HANDBREMSVENTIL

Das Handbremsventil von ProVia ermöglicht eine feinfühlig, abgestufte Betätigung der Zusatzbremse und die Aktivierung der Feststellbremsanlage. Die präzise Luftdruckregelung in einem Zweikreis-Bremssystem ermöglicht eine aktive Bremssteuerung. Durch allmähliches Ablassen der Luft aus den angeschlossenen Tristop™ oder Federspeicherbremszylindern sorgt das Handbremsventil für eine kontrollierte Abbremsung des Fahrzeugs.

Hauptmerkmale

- Der Druck in allen Kreisen wird während der gesamten Lebensdauer des Produkts innerhalb der Toleranzen gehalten
- Zuverlässig über die gesamte Lebensdauer – verringerte Austauschrate
- Hohe Korrosionsbeständigkeit
- Temperaturbereich: -40 °C bis 80 °C



MERKMAL	OE-ORIGINAL	PROVIA	AFTERMARKET DURCHSCHNITT*
Aufrechterhaltung der Drucks (Dauertest)			
Oberflächenschutz			

* Durchschnittliches Alternativprodukt mit niedrigen Spezifikationen

ProVia-Nummer	Parkposition	Anhänger-Steuerungsschnittstelle	Anhängertestposition	Max. Druck	Anschlüsse	Montage	Anmerkungen
PRO 645 000 0	59,5°	✓	–	10 bar	spezifischer Steckverbinder	Ø8, Montageplatte	Sperrventil
PRO 645 001 0	59,5°	✓	–	10 bar	spezifischer Steckverbinder	Ø8, Montageplatte	Sperrventil, Rechtslenker
PRO 645 002 0	73,0°	✓	–	10 bar	M16×1,5 Voss	M6	
PRO 645 003 0	73,0°	✓	✓	10 bar	M16×1,5	M8	
PRO 645 004 0	73,0°	✓	✓	10 bar	M16×1,5 Voss	M6	
PRO 645 005 0	73,0°	✓	✓	10 bar	M16×1,5	M6	
PRO 645 006 0	73,0°	✓	✓	11 bar	M16×1,5	M8	elektrischer Schalter
PRO 645 007 0	85,0°	–	–	10 bar	M16×1,5 Voss	M6	
PRO 645 008 0	85,0°	–	–	10 bar	M16×1,5 Voss	M6	
PRO 645 009 0	–	–	–	10 bar	M16×1,5	M8	nur für Anhänger
PRO 645 010 0	68,0°	✓	–	13 bar	spezifischer Steckverbinder	2 x Ø9,4 2 x Ø10,4	

Umschlüsselungen ProVia Handbremsventil

OE-Marke	OE-Nummer	OE-Marke	OE-Nummer	OE-Marke	OE-Nummer
PRO 645 000 0			81523156161	Knorr-Bremse	DPM90EY
DAF	1524321		81523156162	PRO 645 007 0	
Volvo	20367533		81523156171	DAF	371274
			81523156181	PRO 645 008 0	
PRO 645 001 0		Scania	1935570	DAF	1505331
DAF	1524322	PRO 645 004 0		Scania	1935564
Volvo	20367534	Renault	7420813850	Volvo	6792610
PRO 645 002 0		PRO 645 005 0		PRO 645 009 0	
DAF	1505340	DAF	1309813	EvoBus	A0034305981
Scania	1935576	Knorr-Bremse	DPM90DA	Mercedes-Benz	0034305981
Solaris	1102408340	PRO 645 006 0		PRO 645 010 0	
PRO 645 003 0		DAF	1524294	Scania	1882111
MAN	81523156156		1524802		
	81523156160	IVECO	8132394		
			98405732		

PARK-/LÖSE-SICHERHEITSVENTIL

Das Park-/Löse-Sicherheitsventil dient zur Weiterleitung des Steuerdrucks an den TEBS-E Modulator. Der Park-/Löse-Sicherheitsventil ist mit einem roten Betätigungs-knopf zum Betätigen der Feststellbremse sowie einem weiteren schwarzen Betätigungs-knopf zum Lösen der Bremse ausgestattet, der beim Abkuppeln des Anhängfahrzeugs automatisch betätigt wird.



Hauptmerkmale

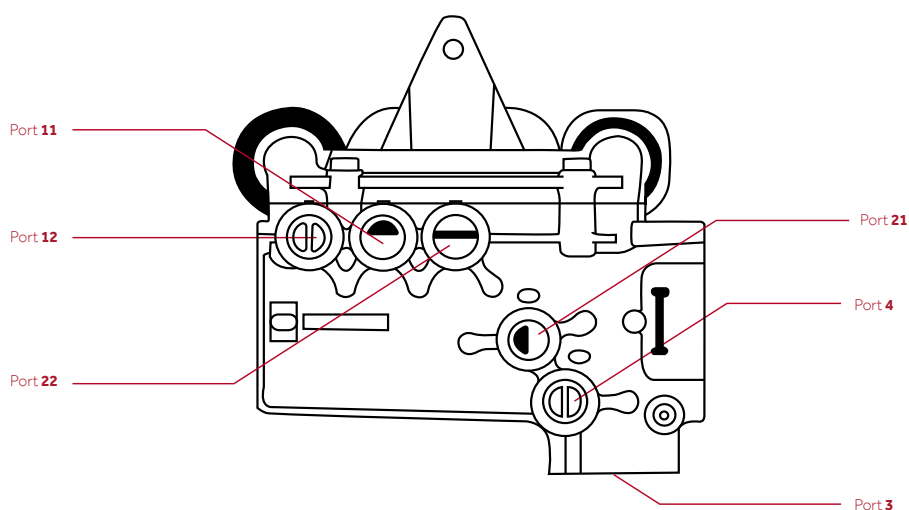
- Diese Grundaufbauform kann verschiedene auf dem Markt erhältliche Varianten ersetzen, es müssen lediglich die entsprechenden Anschluss- und Prüfsteckverbindungen ergänzt werden.
- Durch ihre wesentlich längere Produktlebensdauer und erhöhte Korrosionsbeständigkeit müssen diese Ersatzteile wesentlich seltener ausgetauscht werden als vergleichbare Produkte derselben Preisklasse

MERKMAL	OE-ORIGINAL	PROVIA	AFTERMARKET DURCHSCHNITT*
Korrosionsbeständigkeit (Stunden)			
Flüssigkeitsaustritt -40 °C (cm³/ min)			
Flüssigkeitsaustritt +65 °C (cm³/ min)			

* Durchschnittliches Alternativprodukt mit niedrigen Spezifikationen



ProVia-Nummer	Betriebsdruck	Max. Betriebsdruck	Farbe des Knopfes	Anschlüsse	Leitungsanschluss	
					Gewindebohrungen JED-152	Anschlussverschraubung, Durchmesser für Rohr
PRO 648 000 0	8,5 bar	10 bar	Rot & Schwarz	3 Luftauslass	-	-
				4 Betriebsleitung	M16x1,5 – 12 mm	Ø8x1
				11 Versorgung	M16x1,5 – 12 mm	Ø8x1
				12 Druckluftspeicher	M16x1,5 – 12 mm	Ø8x1
				21 Modulator	M16x1,5 – 12 mm	Ø8x1
				22 Federspeicherzylinder	M16x1,5 – 12 mm	Ø8x1



Umschlüsselungen ProVia Parkbremslöseventil PRO 648 000 0

Keine zusätzliche Anschlussverschraubung erforderlich

OE-Marke	OE-Nummer	OE-Marke	OE-Nummer	OE-Marke	OE-Nummer
DAF	908049 1518261	Langendorf	1240051	PETERBILT	S971-002-900-0
Doll	7086972	LIEBHERR	10167537	ROSSETTI	700840230
EGSA	2402000104	LIESS	3801011644	Scania	1738468 2089928
ENGATCAR	420273C	Linshalm	68587	Schmitz Cargobull	1060744 8283021000 INS0120079
FACCHINI	308712972	LOHR	A05021220	Schwarz Müller	60950 83636
FAYMONVILLE	64047	MACK	2S971 002 900 0 2S9710029000 6300-9710029000	SERGOMEL	24252
Feldbinder	1026483	MAN	ZG046540002	Tirsan	21151103199
Goldhofer	168783	MANOS	2157	VAN HOOL	10950969
Hüffermann	6BE00210100	Meiller	79905170062155	Volvo	WA9710029000 WAB9710029000
IBIPORÃ	3051000114	MERITOR	S9710029000 S9710029120	Zorzi	1012019
KÄSSBOHRER	8283021000 21150110052	NIPPON SHARYO	A3000JC15901		
KENWORTH	S971-002-900-0 S971-002-912-0	NIPPON TREX	912002-00012		
KODAIRA INDUSTRIAL	VS70000149	NOMA	9213005		
KÖGEL	361687 6502259 22361687	Nooteboom	2090150 400712115		
KRONE	5817911 58179110 58179111 505817911	Otokar	AIF1164 AIF2006		
		Paccar	1518261		
		PASTRE	931160602		

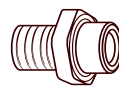
Zusätzliche Anschlussverschraubung erforderlich



893 800 001 2
Anschlussverschraubung (M16 x 1,5)



893 800 001 2
Anschlussverschraubung (M16 x 1,5)



893 129 192 2
Anschlussverschraubung (M16 x 1,5)



893 800 001 2
Anschlussverschraubung (M16 x 1,5)



893 800 009 2
Anschlussverschraubung (M16 x 1,5)

OE-Marke	OE-Nummer	OE-Marke	OE-Nummer	OE-Marke	OE-Nummer
DAMBROZ	997904020	Krone	5817911	Krone	515003584
Feldbinder	1065595		58179111		515008380
IBIPORÃ	3051000015		505817911		
KÄSSBOHRER	21151103199	Krone	515003584		
LIBRELATO	9519733		515008380		
Meiller	79838370182395	Scania	2089923		
METANOX	10078	Schmitz Cargobull	57016		
RODOTÉCNICA	112282		INSO120079		
ROSSETTI	700840185				
Scania	2089925				
Schmitz Cargobull	1043606				

RELAISVENTIL

Relaisventile sorgen für eine schnelle Be- und Entlüftung und verkürzen damit die Ansprech- und Druckaufbauzeiten in Druckluftbremssystemen. Relaisventile unterstützen nicht nur die schnelle Druckbelüftung der Bremszylinder, sondern sie übernehmen auch die Funktion von Schnelllöseventilen beim Lösen der Bremsen.

Hauptmerkmale

- Mit dem derzeitigen Angebot von 11 verschiedenen Varianten bietet ProVia Alternativen für mehr als 70 Produkte von Originalausrüstern
- Geräushdämpfer mit Schnappkontur
- Der Anschluss für die Entlüftung ist in das untere Gehäuse integriert, sodass bei Bedarf ein Geräushdämpfer eingesetzt werden kann
- Temperaturbereich: -40 °C bis +80 °C



MERKMAL	OE-ORIGINAL	PROVIA	AFTERMARKET DURCHSCHNITT*
Korrosionsbeständigkeit (Stunden)			
Flüssigkeitsaustritt -40 °C (cm³/ min)			
Flüssigkeitsaustritt +80 °C (cm³/ min)			

* Durchschnittliches Alternativprodukt mit niedrigen Spezifikationen

ProVia-Nummer	Druck (bar)			Anschlüsse	Geräuschdämpfer	Bemerkung
	Vorrats-	Steuer-	Ansprech-			
PRO 011 000 0	13,0	11,0	2,50	1, 2: M22×1,5 Voss; 4: M16×1,5 Voss	–	Kraftadditionsschutz
PRO 011 001 0	12,0	10,0	0,20* 0,30**	1: M22×1,5; 2, 4: M16×1,5	–	Überlastschutz
PRO 011 002 0	13,0	10,0	0,20	1, 3: M22×1,5; 2, 4: M16×1,5	–	Rückschlagventil
PRO 011 003 0	8,5	8,5	0,90	1, 2: M22×1,5 Voss; 4: M16×1,5 Voss	✓	
PRO 011 004 0	13,0	10,0	0,20	1, 2: M22×1,5; 4: M16×1,5	–	
PRO 011 005 0	13,0	10,0	0,38	1, 2: M22×1,5; 4: M16×1,5	–	
PRO 011 006 0	13,0	10,0	0,20	1, 2: M22×1,5 Voss; 4: M16×1,5 Voss	–	
PRO 011 007 0	13,0	10,0	0,20	1, 2: M22×1,5 Voss; 4: M16×1,5 Voss	✓	
PRO 011 008 0	13,0	10,0	0,20	1, 2: M22×1,5 Voss; 4: M16×1,5 Voss	✓	Anschluss 4 90° gedreht
PRO 011 009 0	13,0	10,0	0,20	1, 2: M22×1,5; 4: M16×1,5	✓	
PRO 643 000 0	10,0	8,0	0,80	1, 2: M22×1,5 Voss; 4: M16×1,5 Voss	–	
PRO 643 002 0	10,0	10,0	0,30	1, 2: M22×1,5 Voss; 4: M16×1,5 Voss	–	
PRO 643 003 0	10,0	10,0	0,30	1, 2: M22×1,5; 4: M16×1,5	–	
PRO 643 004 0	10,0	10,0	0,30	1, 2: M22x1,5 Voss; 4: M16x1,5 Voss	✓	

Doppelsignalanschluss: * Betriebsbremse; ** Feststellbremse

Umschlüsselungen ProVia Relaisventil

OE-Marke	OE-Nummer	OE-Marke	OE-Nummer	OE-Marke	OE-Nummer
PRO 011 000 0		Setra	8285438000	MAN	81521166067
DAF	1518271	Volvo	11117866 3173150		81521166068 81521166069 81521169067
EvoBus	A0044299444	PRO 011 005 0		Mercedes-Benz	0044290644 0044291144
MAN	81521166089	Scania	1411244 2131071	Neoplan	81521166068
Renault	5010588270	PRO 011 006 0		Renault	5021170458
Scania	1935668	DAF	1506485	Scania	1935645
Volvo	20733197	E.R.F.	81521166070	PRO 643 002 0	
PRO 011 001 0		Knorr-Bremse	481026022000	Alexander Dennis	DP002103
DAF	1519332	MAN	81521166070	EvoBus	A0044297644
MAN	ZG046570002	Mercedes-Benz	004429384480 A0044293844	LOHR	F10003356
Scania	1935666	Scania	2090236	MAN	81521166071
PRO 011 002 0		PRO 011 007 0		Mercedes-Benz	A0044297644
DAF	1504903	FIAT	5001843220	PRO 643 003 0	
MAN	ZG046560002	Knorr-Bremse	0481026026	FAUN	99707005415
Scania	1935660	MAN	11017334	IVECO	41025604
PRO 011 003 0		Mercedes-Benz	0044297844 A0044296244	Scania	2090240
DAF	1518267	Scania	2090238 2090239	VDL Bus	30011287
EvoBus	A0044296344	Volvo	20590781	YUTONG	352700032
Knorr-Bremse	481026307000 AC577A	PRO 011 008 0		PRO 643 004 0	
MAN	81521166075	Leyland DAF	1703663	DAF	1302103
Mercedes-Benz	A0044296344	Paccar	1703663	IVECO	5010207451
Scania	1935646	PRO 011 009 0		Mercedes-Benz	A0054291044
PRO 011 004 0		Knorr-Bremse	AC574AXY AC574AY	Otokar	13C2508396AA
DAF	1505410 5021172710	MAN	E41031426	PRO 643 000 0	
Knorr-Bremse	0481026021 481026021000 AC574AX AC574CXY RE1110	PRO 643 000 0		Alexander Dennis	DP002130
MAN	81436066008	DAF	1505150	EvoBus	A0044290644
Mercedes-Benz	0024733006 A0034291344	Knorr-Bremse	481026301000	Knorr-Bremse	481026301000
Scania	1313871 1322986 2090235 2090237	LOHR	9730060010		

ANHÄNGER- BREMSVENTIL

Das ProVia Anhänger-Bremsventil (REV) steuert durch die Betätigung der Bremsanlage der Zugmaschine eine Zweileitungs-Anhängerbremsanlage. Das Produkt steuert die Notbremsfunktion und löst automatisch eine Bremsung des Anhängers aus, wenn ein partieller oder vollständiger Druckabfall in der Vorratsleitung auftritt.

Hauptmerkmale

- Lösefunktion für das Bewegen des Anhängers
- Automatische Bremsfunktion bei Abriss der Vorratsleitung oder Trennung der Kupplung zwischen Zugmaschine und Anhängerfahrzeug
- Hohe Korrosionsbeständigkeit, nachgewiesen in einem 96-stündigen neutralen Salzsprühstest
- Höhere Zuverlässigkeit und längere Lebensdauer im Vergleich zu preisgünstigeren Alternativen
- Erfüllt die Anforderung der Regelung ECE-R13



MERKMAL	OE-ORIGINAL	PROVIA	AFTERMARKET DURCHSCHNITT*
Korrosionsbeständigkeit (Stunden)			
Flüssigkeitsaustritt (cm³ / min)			
Lebensdauer des Produkts			

* Durchschnittliches Alternativprodukt mit niedrigen Spezifikationen

ProVia-Nummer	Funktion	Anschlüsse
PRO 648 001 0	Voreilung	M22×1,5
PRO 648 002 0	–	M22×1,5
PRO 648 003 0	Voreilung, Entlastung	M22×1,5 / M22×1,5
PRO 648 004 0	Voreilung, Entlastung	M22×1,5 / M16×1,5

Umschlüsselungen ProVia Anhänger-Bremsventil

OE-Marke	OE-Nummer	OE-Marke	OE-Nummer	OE-Marke	OE-Nummer
PRO 648 001 0				PRO 648 004 0	
DAF	1359971	MAN	N2521160026	DAF	1519312
FAYMONVILLE	10553	Meiller	706060/70044428	FAYMONVILLE	10549
Goldhofer	163414	Nooteboom	1745134	Paccar	1519312
Hendrickson	HB100197	Paccar	1506171	Scania	2090081
KRONE	58111590	Renault	5021208823	Schmitz Cargobull	1060752
LECITRAILER	4110691	Scania	1912351		
MAN	N2521160024	Schmitz Cargobull	1042995		
Meiller	796894/39004885	Schwarzmüller	54789		
Nooteboom	308033	Tirsan	21150110046		
Renault	5021208761	VAN HOOL	10868345		
Schmitz Cargobull	52504	PRO 648 003 0			
Schwarzmüller	7241	DAF	1519310		
VAN HOOL	10536639	Goldhofer	163413		
PRO 648 002 0		LIEBHERR	502814801		
FAYMONVILLE	46031	Meiller	799027/70143221		
Feldbinder	297449	Scania	2090079		
Goldhofer	167732	Schmitz Cargobull	53355		
KRONE	5816897/0		8283884000		
LOHR	A05021208	Schwarzmüller	32939		

ANHÄNGER-LÖSEVENTIL

Das ProVia Anhänger-Löseventil (TRV) löst die Bremsen an einem abgekoppelten Anhänger, damit dieser unabhängig vom Zugfahrzeug bewegt werden kann.

Das TRV wurde als kostengünstige Alternative zu den OE-Komponenten entwickelt, ohne Kompromisse bei der Sicherheit. Es wird in mehreren Varianten angeboten, die es mit einem breiten Spektrum von OE-Systemen kompatibel machen.



Hauptmerkmale

- Lösefunktion für das Bewegen abgekoppelter Anhänger
- Hohe Korrosionsbeständigkeit, nachgewiesen in einem 96-stündigen neutralen Salzsprühtest
- Äußerst langlebig im Vergleich zu preisgünstigeren Alternativen
- Robuste Konstruktion, extrem zuverlässig

MERKMAL	OE-ORIGINAL	PROVIA	AFTERMARKET DURCHSCHNITT*
Korrosionsbeständigkeit (Stunden)			
Flüssigkeitsaustritt (cm ³ / min)			
Lebensdauer des Produkts			

* Durchschnittliches Alternativprodukt mit niedrigen Spezifikationen

ProVia-Nummer	Ausführung	Montage	Anschluss Vorrat	Bemerkung
PRO 527 001 0	einzel	Flansch	M16×1,5	–
PRO 527 002 0	einzel	Flansch	M22×1,5	–
PRO 527 004 0	einzel	Montagebohrungen	M16×1,5	–
PRO 527 005 0	doppelt	Montagebohrungen	M16×1,5	mit Rückschlagventil; mit Betätigungsschild
PRO 527 006 0	doppelt	Montagebohrungen	M16×1,5	ohne Rückschlagventil; mit Betätigungsschild



PRO 527 001 0
PRO 527 002 0



PRO 527 004 0



PRO 527 005 0
PRO 527 006 0

Umschlüsselungen ProVia Anhänger-Löseventil

OE-Marke	OE-Nummer	OE-Marke	OE-Nummer	OE-Marke	OE-Nummer
PRO 527 001 0		Goldhofer	152092	Langendorf	1133254
Benalu	605252200	Haldex	352018001	LIEBHERR	10102276
FAYMONVILLE	01019	Hendrickson	963/006/001/0	LOHR	A05021210
Feldbinder	006675	KEMPF	2102005	Meiller	39004884 796892
Fruehauf	A-71519M70-A11	Knorr-Bremse	AE4217 ll36160 ll36160AT	Neoplan	7133000
Goldhofer	160191	KRONE	500945021	Nooteboom	1319581
Hendrickson	963/001/012/0	Langendorf	1133255	Orthaus	495060
KÄSSBOHRER	82851740000	LECITRAILER	4110241	Otokar	A-IF0503
KEMPF	2102004	LOHR	A05020211	Samro	4001199
Knorr-Bremse	ll36134	Meiller	39004882 796890	Schmitz Cargobull	052190 1060742
KRONE	500945418	Neoplan	7128000	Schwarz Müller	36006
Langendorf	1133253	Nooteboom	308063	Tirsan	21151103260
LOHR	A05020209	Orthaus	49501101000	Zorzi	1013171
Nooteboom	308066	Otokar	A-IF0772	PRO 527 006 0	
Orthaus	495058	Samro	4000227	Haldex	352044001
Renault	5021170423	Schmitz Cargobull	053010	Hendrickson	963/001/052/0
Samro	4000009	Schwarz Müller	9141	Knorr-Bremse	AE4230 ll36128
Schmitz Cargobull	050304	Terex-Demag	32413640	Otokar	A-IF0944
Schwarz Müller	4629	Zorzi	1013065	Samro	4001059
VAN HOOL	637209540	PRO 527 005 0		Schmitz Cargobull	114017
Zorzi	6169370	Doll	7069646	Zorzi	1013165
PRO 527 002 0		FAYMONVILLE	7886		
Feldbinder	011626	Feldbinder	6916		
Goldhofer	163623	Goldhofer	164265		
Knorr-Bremse	AE4232 ll36133l	Haldex	352044001 352045000 352045001		
KÖGEL	185055	KÄSSBOHRER	21151103260 8283012000		
Nooteboom	0308065	KEMPF	2102006		
Schmitz Cargobull	50309	Knorr-Bremse	AE4247 ll36131		
Schwarz Müller	23740	KÖGEL	336490		
PRO 527 004 0		KRONE	505812423 5812423/0		
Benalu	605323000				
FAYMONVILLE	1020				
Feldbinder	006712				
Fruehauf	A-FA4271-008				



ELEKTRONISCHE BREMSSTEUERUNG

RADDREHZAHLSENSOR • ABS-MAGNETREGELVENTIL



RADDREHZAHLENSOR

Raddrehzahlsensoren ermitteln die Geschwindigkeit des Fahrzeugs aus der Drehzahl seiner Räder. Das System überwacht außerdem die korrekte Ausführung einer Reihe von Funktionen sowie die Bremsleistung und sorgt damit für eine Steigerung der Verkehrssicherheit. ProVia-Raddrehzahlsensoren sind kontaktfreie Sensoren, die Wechsellspannungssignale nach Maßgabe der Istdrehzahl des Rades erzeugen und die Daten an die Fahrzeugelektronik weiterleiten.

Hauptmerkmale

- Ausführung mit kurzen Wicklungen verringert das Signalrauschen und verhindert Fehler bei der Signalübertragung an das elektronische Steuergerät
- Robuste Verbindung zwischen Sensorkopf und Kabel
- Zuverlässige Leistung bei Temperaturen von bis zu 150 °C
- Montage: Standardmaße für Sensorköpfe
- Anschluss: Standardsteckverbinder
- Temperaturbereich: Wicklungsbereich: -40 °C ... +200 °C
Sensorkopf: -40 °C ... +150 °C
Sensorkabel: -40 °C ... +180 °C
Steckverbinder: -40 °C ... +80 °C



Raddrehzahlsensor



ABS-Verlängerungskabel

MERKMAL	OE-ORIGINAL	PROVIA	AFTERMARKET DURCHSCHNITT*
Spulenwiderstand (Ohm)			
Induzierte Spannung (mV)			
Isolationswiderstand (Ohm)			

* Durchschnittliches Alternativprodukt mit niedrigen Spezifikationen



90°-Sensor



Gerader Sensor

ProVia Raddrehzahlsensor

Produkt	Stecker-Code	Länge	ProVia-Nummer
		400 mm 1000 mm 1500 mm 2050 mm	PRO 032 000 0 PRO 032 001 0 PRO 032 002 0 PRO 032 003 0
		2050 mm	PRO 032 004 0
		1650 mm	PRO 032 005 0
		2675 mm	PRO 032 006 0
	A B	1940 mm 1400 mm	PRO 032 007 0 PRO 032 008 0
		350 mm 1700 mm 3000 mm	PRO 032 009 0 PRO 032 010 0 PRO 032 011 0
	A	1650 mm	PRO 032 012 0
	C	2675 mm	PRO 032 013 0
	A	4100 mm	PRO 032 014 0
	B	2650 mm	PRO 032 015 0
	A	1500 mm	PRO 032 016 0

Umschlüsselungen ProVia Raddrehzahlsensor

OE-Marke	OE-Nummer	OE-Marke	OE-Nummer	OE-Marke	OE-Nummer
PRO 032 000 0		Mercedes-Benz	A0015426818 A0015427818 A0015427819 A0025422518	PRO 032 008 0	
DAF	1315698 1361393 1504951 1518724 1778552 1778554	Paccar	1529040	DAF	1862602 1869290
EvoBus	A0025423118	PRO 032 003 0		PRO 032 009 0	
IVECO	500070461 5801115879 9441032808	DAF	1505215 1518008	FAUN	99707007090
MAN	ZG005610007	EvoBus	A0015423118 A0015428718 A68054200418	KRONE	505820819
Mercedes-Benz	A0025423118 A15-0101	Hyundai	946007A050	MAN	N2255200060
Otokar	16N00-05728-BA	IVECO	5006010272	Renault	5021170124
Paccar	1361393 1504951 1778554	MAN	81271206117	Volvo	WA4410329050
Renault	5010604322 5021170121 5021170122	Mercedes-Benz	A0015423118 A0015428718	PRO 032 010 0	
Scania	1934568 1934570 2090021 2149659	Neoplan	81271206117	DAF	1400071 1506149
Solaris	1102905340	Paccar	1505215 1518008	EvoBus	A0019050400 A0065427618
PRO 032 001 0		Renault	5010422334	Ford	7C462B372AA
DAF	1504929 1506003	Scania	2090022	Hyundai	946007A500 946007A550
Ford	98CT2B372AA	Solaris	720387939	IVECO	42554824 504013848
Hyundai	946007A150	Tata Daewoo	3879500610	Mercedes-Benz	A0019050400 A0065427618
IVECO	4460000009	PRO 032 004 0		Nissan	479009X600
Paccar	1504929 1506003	DAF	1524828	Paccar	1400071 1505052
Renault	5010422332 5021170123	IVECO	41200560 41200561	Scania	2090024
Scania	1934569 2090023	Paccar	1524828	Solaris	1021400501
PRO 032 002 0		PRO 032 005 0		Volvo	21760204
EvoBus	A0015426818 A0015427818 A0025422518	Scania	1892051	PRO 032 011 0	
PRO 032 006 0		PRO 032 007 0		DAF	1518009 1531495
Scania		DAF	1850203 1862600 1870628	EvoBus	A0015423318 A0015428818 A0015428918 A0025422618 A0025423818
Scania		Mercedes-Benz	A0075427218	Mercedes-Benz	A0015423318 A0015428818 A0015428918 A0025422618 A0025423818

OE-Marke	OE-Nummer	OE-Marke	OE-Nummer	OE-Marke	OE-Nummer	
Paccar	1518009	PRO 032 014 0	Renault 21361881	Volvo	20509865	
Solaris	920100080				21361884	
PRO 032 012 0				Volvo	20509869	21361893
Scania	1892057				21361881	
PRO 032 013 0		PRO 032 015 0	Renault 21361893	PRO 032 016 0		
Scania	1892058			Renault	21296829	7421296829
				Volvo	21296829	

ProVia ABS-Verlängerungskabel



Produkt	Länge	ProVia-Nummer
	1800 mm	PRO 537 018 0
	2300 mm	PRO 537 023 0
	3000 mm	PRO 537 030 0
	3800 mm	PRO 537 038 0
	4000 mm	PRO 537 040 0
	5100 mm	PRO 537 051 0
	6000 mm	PRO 537 060 0
	8000 mm	PRO 537 080 0
	10000 mm	PRO 537 100 0

Umschlüsselungen ProVia ABS-Verlängerungskabel

OE-Marke	OE-Nummer	OE-Marke	OE-Nummer	OE-Marke	OE-Nummer
PRO 531 018 0		Hyundai	10033431	MERITOR	S4497120180
Benalu	M058296	KÄSSBOHRER	7176020000	Nooteboom	8815 310020
CLAAS	8351830	KEMPF	2305503	Paccar	865699
DAF	1506061	KENWORTH	S449-712-018-0	PETERBILT	S449-712-018-0
FAYMONVILLE	13491	KÖGEL	341980 2341980	Renault	5021170141
FREIGHTLINER	TDAS4497120180	Langendorf	1110875	Scania	1912312
Fruehauf	CF371494 M058296 MO58296	LOHR	A05101394	Schmitz Cargobull	51213 7176020000
Goldhofer	162653	MACK	6300-4497120180 8235-S4497120180	SHOWA AIRCRAFT	A8188-003500
Great Dane	40500255	MAN	N2255200064	Utility Trailer	4497120180
Hendrickson	4497120180	Manac	981-128969-03	VDL	20279117 41156003

OE-Marke	OE-Nummer	OE-Marke	OE-Nummer	OE-Marke	OE-Nummer
Volvo	3093242 WA4497120180 WAB4497120180	Solaris	1102905320	Volvo	WA4497120300
PRO 531 023 0		Tirsan	21150110041	PRO 531 038 0	
Benalu	M058431	VDL	41156004	DAF	1505060
DAF	1505058	Volvo	WA4497120230	FREIGHTLINER	TDAS4497120380
Doll	7029687	Zorzi	1070056	Fruehauf	1H312779603
FAYMONVILLE	8905	PRO 531 030 0		Goldhofer	162654
Feldbinder	865 8865	Benalu	M058318	Hendrickson	4497120380
FREIGHTLINER	TDAS4497120230	DAF	1505059	KÄSSBOHRER	7176022000 7788085000 1940(HENDRICKS)
Fruehauf	M058431 M05843101 MO5843101	Doll	7028007	KEMPF	2305525ALTERNATIV
Goldhofer	162657	FAYMONVILLE	1120	KENWORTH	S449-712-038-0
Hendrickson	4497120230	Feldbinder	63169	KRONE	5811313 58113130
IVECO	9449712023	Fruehauf	M059318	Langendorf	1110879
KÄSSBOHRER	21150110041	Goldhofer	163625	LIEBHERR	10010262
KEMPF	2305020 2305020ALTERNATIV	KÄSSBOHRER	21150110007	LOHR	A05101304
KENWORTH	S449-712-023-0	KODAIRA INDUSTRIAL	VS70000133	MACK	6300-4497120380 8235-S4497120380
KÖGEL	341981	KÖGEL	341982	MAN	N2255200065
KRONE	5818310 58183100 505818310	KRONE	5811094 58110940 505811094	MERITOR	S4497120380
Langendorf	1110876	Langendorf	1110877	NIPPON FRUEHAUF	7385-267
LIEBHERR	10010261	LIEBHERR	104000106 502664408 502815701	NIPPON TREX	924301-00123
Meiller	79684270112650	LOHR	4497120300	Nooteboom	310021 1529250
MERITOR	S4497120230	MAN	N2955010109	Paccar	1505060
Neoplan	7173023	Meiller	79684339017403	PETERBILT	S449-712-038-0
Nooteboom	310023 1552750	NIPPON TREX	924301-00122	Renault	5021170144
Orthaus	508068 50809802300	Orthaus	508070	Scania	1912313
Otokar	AIF0637	Otokar	AIF0840	Schmitz Cargobull	51214 4497120380 7176022000 7788085000 SO51214
Paccar	1505058	Paccar	1505059	Schwarz Müller	33684
PETERBILT	S449-712-023-0	Renault	5021170143	TEREX	2153412
Renault	5021170142	Scania	1738452	Tirsan	21150110011
Scania	1788951	Schmitz Cargobull	51276 SO51276 T2004493	VAN HOOL	10544069
Schmitz Cargobull	51276 53996 4497120230	Schwarz Müller	34254	Volvo	3095724 WAB4497120380
		SHOWA AIRCRAFT	A8188-012300	Zorzi	6106028
		Tirsan	21150110007		
		VAN HOOL	10522033		

OE-Marke	OE-Nummer	OE-Marke	OE-Nummer	OE-Marke	OE-Nummer
PRO 531 040 0		Nootboom	2008950 3311373	KÖGEL	332398
DAF	867636	Orthaus	50809805100	Langendorf	1110884
FAYMONVILLE	82016	Paccar	1505061	LIEBHERR	502663508
Feldbinder	8864	PETERBILT	S449-712-051-0	Neoplan	7173080
IVECO	5801110953	Renault	5021170145	Nootboom	15502 1077834
KEMPF	2305525	SAF	5400012800	Paccar	867637
KÖGEL	330417	Scania	1784591	Scania	1784592
Langendorf	1110880	Schmitz Cargobull	51368 4497120510 7176023000 7788086000 S051368	Schwarz Müller	35268
Meiller	79684470121992	Schwarz Müller	33869	PRO 531 100 0	
Paccar	867636	Tirsan	21150110010	Alexander Dennis	65387712
Scania	2091317	VAN HOOL	10545601	DAF	871383
Schmitz Cargobull	1BREMSE0201	Volvo	8065627 WAB4497120510	FAYMONVILLE	8908
Volvo	WA4497120400	Wabash National	11400191-03	Feldbinder	8836
PRO 531 051 0		PRO 531 060 0		Goldhofer	163540
DAF	1505061	DAF	1505062	Hüffermann	6BA0010004
Doll	7040303	FAYMONVILLE	8906	KÄSSBOHRER	21150110009
FAYMONVILLE	8917	Feldbinder	8860	KEMPF	2305520
Feldbinder	854 8854	Goldhofer	163541	KÖGEL	339637
FREIGHTLINER	TDAS4497120510	KÖGEL	328454 3284540	KRONE	5811098 58110980 505811098
Goldhofer	162655	Langendorf	1110882	Langendorf	1110886
Hendrickson	4497120510	LIEBHERR	502663608	LOHR	A05101315
Irizar	8015554	Meiller	79684639019947	MERITOR	S4497121000
KÄSSBOHRER	7176023000 7788086000 21150110010	Otokar	16N0803778AA	NIPPON TREX	924301-00126
KENWORTH	S449-712-051-0	Paccar	1505062	Nootboom	1599220 3311371
KÖGEL	330419	Scania	2091318	Orthaus	508075 50809810002
KRONE	5811089 58110890	Volvo	WA4497120600	Paccar	871383
Langendorf	1110881	PRO 531 080 0		Scania	1738453
LIEBHERR	5010086 10167900 502663708	DAF	867637	Schmitz Cargobull	52144 SO52144
LOHR	4497120510	Doll	7055990	Schwarz Müller	33862
MACK	6300-4497120510 8235-S4497120510	FAYMONVILLE	8907	Tirsan	21150110009
Meiller	79696139004922	Feldbinder	61392	Trolley Boats LLC	4497121000
MERITOR	S4497120510	Goldhofer	163639	VAN HOOL	10574059
NIPPON FRUEHAUF	7835-389	KEMPF	2305508	Volvo	WA4497121000

ABS-MODULATOR-MAGNETVENTIL

Das ABS-Magnetventil hat die Funktion, den Druck in den Bremszylindern eines Fahrzeugs während des Bremsvorgangs je nach Bedarf zu erhöhen, zu verringern oder zu halten. Es erhöht die Gesamtsicherheit des Fahrzeugs und verbessert die Effizienz der Bremsen.

Hauptmerkmale

- Maximaler Druck 13 bar
- Schutzklasse III VDE 0580
- Aufrechterhaltung des Drucks im Anhänger
- Für die Notbremsfunktion wird die BBA genutzt und sie wird vom ABS gesteuert
- Gewährleistet höchsten Sicherheitsstandard bei EBS-Bremssystemen für Anhänger



MERKMAL	OE-ORIGINAL	PROVIA	AFTERMARKET DURCHSCHNITT*
Korrosionsbeständigkeit (Stunden)			
Flüssigkeitsaustritt (cm³/ min) nach dem Dauertest			
Lebensdauer			

* Durchschnittliches Alternativprodukt mit niedrigen Spezifikationen

ProVia-Nummer	Max. Betriebsdruck	Schutzart	Versorgungsspannung	Nennstromaufnahme	Anschluss 1	Anschluss 2
PRO 472 001 0	13 bar	IP69K DIN 40050 Bl.8	24 VDC	≤1,65	M22 x 1,5 JED-388	M22 x 1,5 JED-388
PRO 472 002 0	13 bar	IP69K DIN 40050 Bl.9	24 VDC	≤1,65	M22 x 1,5 JED-152	M22 x 1,5 JED-152



Umschlüsselungen ProVia ABS-Magnetregelventil

OE-Marke	OE-Nummer	OE-Marke	OE-Nummer	OE-Marke	OE-Nummer
PRO 472 001 0		Mercedes-Benz	44296544	HYUNDAI	594207F000
Alexander Dennis	6575332		5010143058	IRISBUS	41027224
Ashok Leyland	445332075		81524526038		4460000008
			A0044296544	IRIZAR	8015515
CNHTC	AZ87355000100	MERITOR	S4721950160	IVECO	1079666
	WG90003605151				41027224
	WG90003605152	Neoplan	81524526019		41211070
	WG9000360515/1				42070065
DAF	1304635	Nissan	464139X401		42123220
	1505210				42542734
	1524831	Paccar	1505210		4460000008
ERF	4082200		1524831		5801091133
EvoBus	A0044296544	PETERBILT	S472-195-016-0		E4460000008
				KENWORTH	S472-195-018-0
FAW	355031050A	Renault	44296544		
Foton	1417135900001		5010143058	KIA	OK87T43802
	1419335676004		81524526038	KING LONG	235600020
	1612135900002	Scania	1453761		35A0350010
	H0356D02001A0		1934974	LIEBHERR	502666708
	H4356D02001A0		1934978		
	L0356012003A0	Shaanxi	DZ95189583020	MACK	6300-4721950180
HINO	899960117A	UD Trucks	464139X401		8235-54721950180
Irisbus	41211070			MERITOR	S4721950180
	5006034256	VDL	20252300	OTOKAR	13C0008804AA
	5006143405			PACCAR	1504901
IVECO	125726	Volvo	WA4721950160	PETERBILT	S472-195-018-0
	41027224		WAB4721950160		
	41211070	PRO 472 002 0		SCANIA	1376793
	42070065	ALEXANDER DENNIS	6538771		1453761
	42123220		6576932		1518589
	42542734		6579421		1934975
	5006034256	ASHOK LEYLAND	445332007	SCHWARZMÜLLER	12992
	5006143405				
	9472195055	CNHTC	WG9718360002	SHAANXI	61223550112
KENWORTH	S472-195-016-0		WG97183600021		DZ9100580213
			WG9718360002/1	SOLARIS	1102963200
Leyland DAF	1304635	DAEWOO	3453401300		
	ABRA143			TEREX	132412
	ABRD758	DAF	1504901	VAN HOOL	10674229
MACK	6300-4721950160				
		FAUN	99707006699	VDL	28210607900
MAN	4082200				
	44296544	FAW	35503156S	VOLVO	1079666
	4721950160		S35503156S		41027224
	5010143058	FELDBINDER	7292		41211070
	81524525019				42070065
	81524526019	FORD	YC442C219AA		42123220
	81524526038				42542734
	ZG110050007	FOTON	1106935600030		WAB4721950180
			1106936800030	YUTONG	355000017
			1417135900001		
		FREIGHTLINER	TDAS4721950180		



ELEKTRONISCH GESTEUERTES LUFTFEDERUNGSSYSTEM

ECAS-MAGNETVENTIL • ECAS-WEGSENSOR



ECAS-MAGNETVENTIL

Bei der elektronisch geregelten Luftfederung ist das Magnetventil die Schnittstelle zwischen den Ausgangssignalen der Steuereinheit und der pneumatischen Ansteuerung für den Luftfederbalg.

Hauptmerkmale

- Temperaturbereich: -40 °C bis +80 °C
- Betriebsdruck: 5 – 13 bar
- Anschluss: elektrische Anschlussart, pneumatische Anschlussart, Position der Befestigungsschrauben
- Alle Varianten (außer PRO 412 004 0 und PRO 412 005 0) mit Geräuschdämpfer
- Anschlussgewinde M22×1.5 nach Voss-230-Standard
- Elektrische Steckverbinder nach DIN 72585



MERKMAL	OE-ORIGINAL	PROVIA	AFTERMARKET DURCHSCHNITT*
Flüssigkeitsaustritt -40 °C (cm ³ /min)			
Flüssigkeitsaustritt +80 °C (cm ³ /min)			
Lebensdauer des Produkts			

* Durchschnittliches Alternativprodukt mit niedrigen Spezifikationen

ProVia ECAS-Magnetventil

ProVia-Nummer	Anwendung	E-Anschluss	Bemerkung
PRO 412 000 0	2-Punkt-Regelung Hinterachse (2 Wegesensoren)	1 Bajonett DIN 72585-A1-4.1-Sn/K2	• Geräuschdämpfer an Anschluss 3
PRO 412 001 0	2-Punkt-Regelung Hinterachse (2 Wegesensoren)	1 Bajonett DIN 72585-A1-4.1-Sn/K2	• Geräuschdämpfer an Anschluss 3 • Anschluss 21 geschlossen
PRO 412 002 0	1-Punkt-Regelung Hinterachse (1 Wegesensor)	1 Bajonett DIN 72585-A1-4.2-Sn/K1	• Querdrossel • Geräuschdämpfer an Anschluss 3
PRO 412 003 0	1-Punkt-Regelung Hinterachse (1 Wegesensor)	1 Bajonett DIN 72585-A1-3.6-Sn/K2	• Querdrossel • Belüftet über Hinterachsventil • Geräuschdämpfer an Anschluss 3
PRO 412 004 0	1-Punkt-Regelung Hinterachse (1 Wegesensor)	1 Bajonett DIN 72585-A1-2.1-Sn/K2	• Querdrossel • Belüftet über Hinterachsventil
PRO 412 005 0	1-Punkt-Regelung Hinterachse (1 Wegesensor)	1 Bajonett DIN 72585-A1-3.6-Sn/K2	• Querdrossel • Belüftet über Hinterachsventil

ProVia-Nummer	Anwendung	E-Anschluss	Bemerkung
PRO 412 006 0	Vorderachse in Bussen	1 Bajonett DIN 72585-A1-3.6-Sn/K2 1 Bajonett DIN 72585-A1-4.1-Sn/K2	<ul style="list-style-type: none"> • Kneeling-Funktion • Lüftungsfunktion integriert • Geräuschkämpfer an Anschluss 3
PRO 412 007 0	Vorderachse in Bussen	1 Bajonett DIN 72585-A1-3.6-Sn/K2 1 Bajonett DIN 72585-A1-4.2-Sn/K2	<ul style="list-style-type: none"> • Kneeling-Funktion • Geräuschkämpfer an Anschluss 3

Umschlüsselungen ECAS-Magnetventil

OE-Marke	OE-Nummer	OE-Marke	OE-Nummer	OE-Marke	OE-Nummer
PRO 412 000 0		Langendorf	1111648	YUTONG	350601075
EvoBus	A0003278525	Leyland DAF	1302682 1343254 ABRA180 ABRB811	PRO 412 002 0	
Hyundai	558028KZZ0	LOHR	F00257376	Alexander Dennis	AB4729000550
Kia	558028KZZ0	MAN	81259026146 81259026239 2Z0607361G N2259026006	Ashok Leyland	442562004
Mercedes-Benz	0003278525	Mercedes-Benz	A0003276725	DAF	1343255 1304587
PRO 412 001 0		NATO	4810123666446	Doll	7055976 7088657
Alexander Dennis	661657 AB4729000530 ABA0003276825	Neoplan	1101016529 81259026146 81259026239	FAW	2941605-55A
Daewoo	3425002880	Orthaus	495068	FAYMONVILLE	14177
DAF	1302682 1343254 1505294 1506180	Renault	5010143096 5010422345	Feldbinder	1042813 083184
E.R.F.	81259026146	Scania	1383956 1934983 1934990 1934994	Goldhofer	165646
EvoBus	A0003276725	Schmitz Cargobull	1023612	Irisbus	41211012
FAYMONVILLE	13769	Schwarz Müller	36833	Isuzu	1825639780
Ford	4C463038AA	Solaris	1021402002	IVECO	41211012
Foton	1618029600001	VDL Bus	41343254 759000177 28220102600	KÄSSBOHRER	21145210032 21150110028
Hyundai	559507K700	Volvo	20707211	Kinglong	29Y11-45020
Irisbus	41211013 500310195	VW	2Z0607361F	KÖGEL	339077
Irizar	8015530			KRONE	5813398 505820672/0
Isuzu	1825637130			Langendorf	1111649
IVECO	41211013 500310195			Leyland DAF	1304587 ABRA090 ABRB810
Kinglong	29Y11-45025			LOHR	F00295081
KRONE	505820513			MAN	81259026145

OE-Marke	OE-Nummer	OE-Marke	OE-Nummer	OE-Marke	OE-Nummer
	81259026238	PRO 412 004 0		EvoBus	A0003279725
	81259029145	Mercedes-Benz	A0003278425	Foton	1618029600001
	N2259026005	PRO 412 005 0		Irizar	8015529
Meiller	798307/70009948	Doll	7093146	MAN	2Z0601361F
	798857/70193564	E.R.F.	81259026144	Mercedes-Benz	A0003279725
Neoplan	81259026145	Goldhofer	168923	Shaanxi	6180J-3629112
Nooteboom	16062	Hyundai	558018R900	VDL Bus	41150130
	3478624	Irisbus	41211011		759000174
Renault	5010457434	IVECO	41211011	VW	2Z0601361G
Scania	1934984	Kia	558018R900	YUTONG	3506-01316
	1934991	KRONE	5813774	PRO 412 007 0	
Schmitz Cargobull	1066451		505821128	Hyundai	558018KZZ0
	052540	MAN	81259026144	KRONE	5813774
	INS033-0018		81259029144		5813774/1
Schwarzmüller	38091	Renault	4729000540	MAN	81259026144
	93651		5010143097		81259026230
Tirsan	21145210032		5010457151		81259029144
	21150110028	Volvo	20734168	Neoplan	81259026230
VDL Bus	9116823	PRO 412 006 0		Renault	5010143097
Volvo	20707214	Alexander Dennis	662174		
PRO 412 003 0		DAF	1150130		
MAN	81259026237		1525422		
	82259026237				
Neoplan	81259026237				

Ersatz von ECAS1-Ventilen durch ProVia-ECAS3-Ventile

Der reibungsloser Wechsel von einem ECAS1- zu einem ECAS3-Ventil erfordert spezifische Reparatursätze. Sie benötigen bis zu 3 Reparatursätze, um das ECAS3-Ventil ordnungsgemäß in das ECAS-System eines Fahrzeugs zu integrieren. Die Reparatursatz-Typen sind unten dargestellt, gruppiert nach ihrer Funktion.

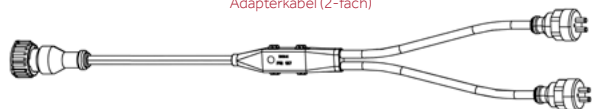
Magnetventilanschluss

Reparatursätze werden verwendet, um den Übergang von einem M27-Einzelmagnetventiltyp (ECAS1) zu Magnetventilen mit DIN-Bajonett (ECAS3) zu ermöglichen.

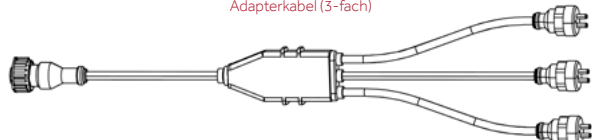
894 601 134 2
Adapterkabel (1-fach)



472 880 929 2
Adapterkabel (2-fach)



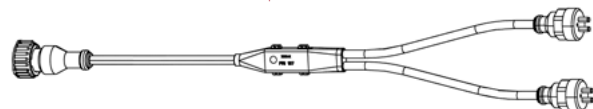
472 880 928 2
Adapterkabel (3-fach)



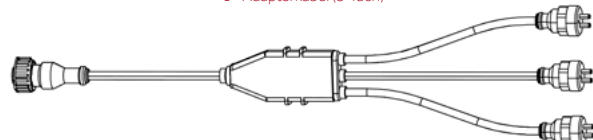
472 880 930 2
3 Kabel: 1× Adapterkabel (1-fach)



1× Adapterkabel (2-fach)



1× Adapterkabel (3-fach)



Elektrischer Anschluss

Reparatursätze gewährleisten den ordnungsgemäßen elektrischen Anschluss.

Der Reparatursatz 894 601 161 2 dient als Verlängerung und stellt die Pinbelegung richtig um.

Der Reparatursatz 472 880 931 2 - ohne Verlängerung - wandelt ebenfalls die Pinbelegung in einer Steckdose um.

894 601 161 2
Adapter (Verlängerungskabel)



472 880 931 2
Adapter (Verlängerungskabel mit Pinbelegung)



Voss-Anschluss

Bestimmte ECAS1M161.5 -Varianten verfügen über einen Voss-Anschluss für die Druckluftversorgung, ECAS3 sind jedoch mit einem M22×1.5 Voss-Anschluss ausgerüstet. Die Reparatursätze ermöglichen die Reduzierung von M22×1.5 auf M16×1.5 zu und gewährleisten die Dichtheit. Der vorhandene Druckluftanschluss des Fahrzeugs kann genutzt werden.

472 880 932 2
Voss-Übergangsstück, 2× O-Ringe (M22×1.5/ M16×1.5), Unterlegscheibe



472 880 933 2
Voss-Übergangsstück, O-Ring (M22×1.5)

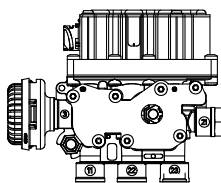


Druckluftanschluss

Spezifische ECAS1-Ventile haben metrische Standardgewinde an allen Druckluftanschlüssen, während alle ECAS3-Ventile metrische Voss-Anschlussgewinde haben. Bei diesen Ventilen ist der Reparatursatz 472 900 931 2 erforderlich, damit der Druckluftanschluss dicht ist.

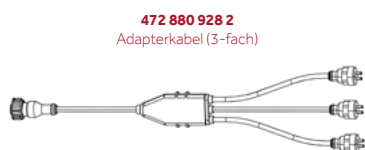
472 900 931 2
4× O-Ringe



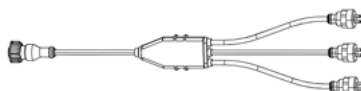


Ersatz von ECAS1-Ventilen durch ProVia-ECAS3-Ventil PRO 412 001 0

PRO 412 001 0 ersetzt mit Hilfe der untenstehenden Reparatursätze die angegebenen OE Umschlüsselungen.



472 880 928 2
Adapterkabel (3-fach)



472 880 928 2
Adapterkabel (3-fach)

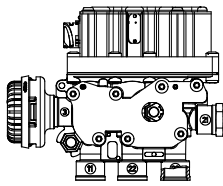


472 900 931 2
4× O-Ringe



472 900 931 2
4× O-Ringe

OE-Marke	OE-Nummer	OE-Marke	OE-Nummer	OE-Marke	OE-Nummer
Alexander Dennis	AB4729000010	DAF	1505290 1505292	DAF	1518917
DAF	1249402 1506152 1505291R 1506179 527488	EvoBus	8241562000	Irisbus	41003307
EvoBus	82416830000 A0003276225	MAN	81259026117	Iveco	41003307
Faymonville	3545	Neoplan	81259026117		
Irisbus	97106463 U401907801	Paccar	1505290 1505292		
Langendorf	1111646	SCANIA	1105670		
MAN	1169000 81259026154				
Mercedes-Benz	A0003276225				
Neoplan	11016528 102140300 81259026154				
Paccar	1505291R				
Renault	5021170199				
SCANIA	1934986 2089751				
VDL Bus	1249402 41249402				



Ersatz von ECAS1-Ventilen durch ProVia-ECAS3-Ventil PRO 412 002 0

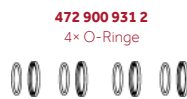
PRO 412 002 0 ersetzt mit Hilfe der untenstehenden Reparatursätze die angegebenen OE Umschlüsselungen.



472 880 929 2
Adapterkabel (2-fach)



472 880 929 2
Adapterkabel (2-fach)



472 900 931 2
4× O-Ringe



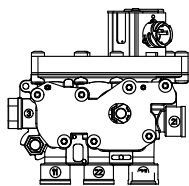
472 900 931 2
4× O-Ringe

OE-Marke	OE-Nummer	OE-Marke	OE-Nummer	OE-Marke	OE-Nummer
DAF	1249319 1518916	Goldhofer	164786	Irisbus	41003310
Feldbinder	11594	MAN	81259026132	Iveco	41003310
Kögel	324471	Meiller	39004927 796967		
Krone	505810491/0	Neoplan	81259026132		
MAN	1168275 81259026155	Schmitz	050703		
Neoplan	81259026155				
Paccar	ACHE898				
Renault	5010235153				
SCANIA	1347572 1934988				
Schmitz	051347				
VDL Bus	1249319 41249319				



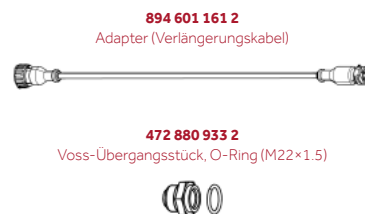
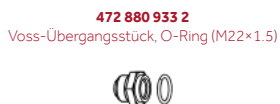
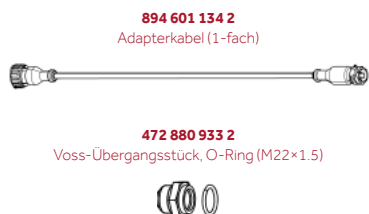
472 880 931 2
Adapter (Verlängerungskabel mit Pinbelegung)

OE-Marke	OE-Nummer
DAF	1506181
SCANIA	1934993

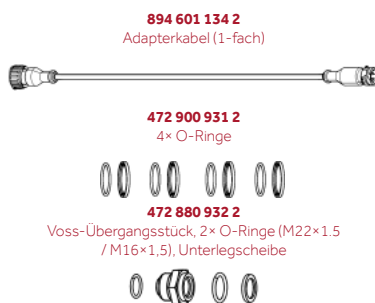


Ersatz von ECAS1-Ventilen durch ProVia-ECAS3-Ventil PRO 412 005 0

PRO 412 005 0 ersetzt mit Hilfe der untenstehenden Reparatursätze die angegebenen OE Umschlüsselungen.



OE-Marke	OE-Nummer	OE-Marke	OE-Nummer	OE-Marke	OE-Nummer
EvoBus	A0003276325	Neoplan	81259026144	Renault	5010422018
Irisbus	U401907802				
Kögel	325209				
Krone	505810492 5810492				
MAN	81259026144				
Mercedes-Benz	A0003276325				
Neoplan	102140210				
SCANIA	1934989				



OE-Marke	OE-Nummer	OE-Marke	OE-Nummer
Irisbus	41003308	EvoBus	8241563000
Iveco	41003308	MAN	1213753 81259026113
		Neoplan	11016526 102140200 81259026113
		Renault	5810112384
		Schmitz	50704

ECAS-WEGSENSOR

Beim elektronisch gesteuerten Luftfederungssystem (ECAS) überwacht ein Wegsensor, der über einen Hebel mit einer Achse verbunden ist, den Abstand zwischen Achse und Fahrzeugaufbau und meldet ihn an die elektronische Steuereinheit. Dies ist der Ausgangspunkt für die elektronische Fahrzeugstabilitätskontrolle.

Hauptmerkmale

- Präzise Drehbewegung des Ankers
- Geeignet für den Einsatz auf der linken und rechten Fahrzeugseite
- Drei Varianten mit Kreuzhebel und eine mit geradem Hebel verfügbar
- Versorgungsspannung: 8 – 16 VDC, Spannungsimpuls
- Stromaufnahme : max. 90 mA
- Elektrischer Anschluss: Bajonett ISO 15170
- Temperaturbereich: -40 °C bis +80 °C
- Schutz nach ISO 20653: IP 6K9K



ProVia-Nummer	Hebelart	Toleranz der Kennlinie
PRO 412 030 0	Gerader Hebel	–
PRO 412 031 0	Kreuzhebel	$t_{+50^\circ} - t_{0^\circ} = 150 \pm 8 \mu s$
PRO 412 032 0	Kreuzhebel	$t_{+50^\circ} - t_{0^\circ} = 146 \pm 4 \mu s$
PRO 412 033 0	Kreuzhebel	$t_{+50^\circ} - t_{0^\circ} = 142 \pm 8 \mu s$

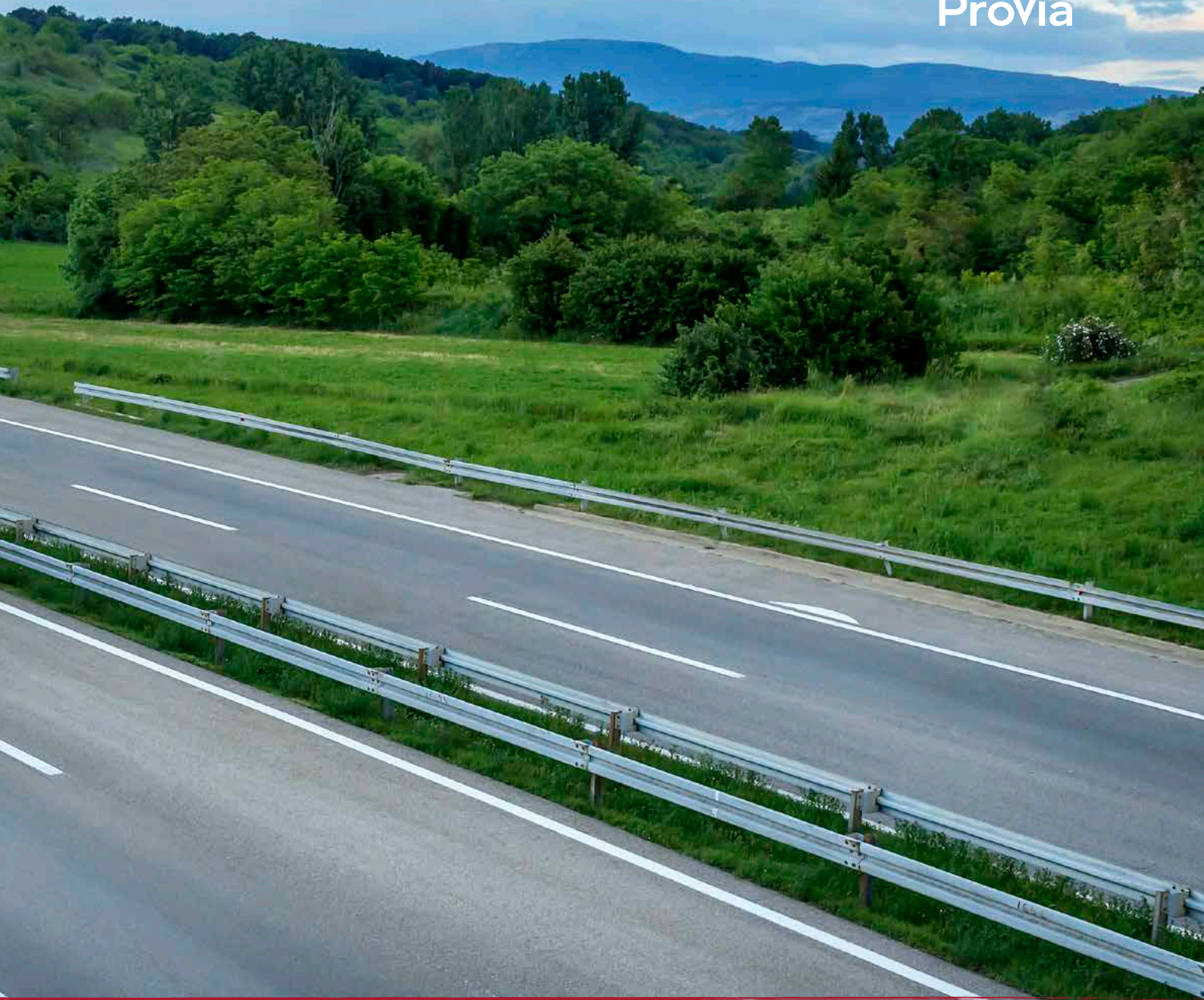
Umschlüsselungen ProVia ECAS-Wegsensor

OE-Marke	OE-Nummer	OE-Marke	OE-Nummer	OE-Marke	OE-Nummer
PRO 412 030 0		Nooteboom	3478622	FAW	3614315-Y671/A
Alexander Dennis	662172	Otokar	A-IF2063	Hyundai	558508D000
DAF	1365935	Paccar	1365935	Irisbus	41200708
Doll	7119045	Renault	5010422344	IVECO	41200708
FAYMONVILLE	214004	Scania	1495828 1934584 2099046	Kia	558508D000
Irizar	8015544	Schmitz Cargobull	1055349	MAN	81259370040
IVECO	M78121482	Schwarz Müller	86461	Mercedes-Benz	A0025426718
KÄSSBOHRER	21151103152	Tirsan	21151103152	Scania	1448082 1934585
KÖGEL	6503143/0	VDL Bus	262643 2026243 759000181	PRO 412 032 0	
KRONE	515005712	Volvo	WA4410501000	EvoBus	A0035422618
Langendorf	1273177	PRO 412 031 0		Mercedes-Benz	0035422618
LECITRAILER	4501002	CNHTC	WG9925715101/1	Paccar	1528811
Leyland DAF	1365935 ABRA506	Daewoo	3425002890	Scania	1934586
LOHR	A05101487	DAF	1524843	PRO 412 033 0	
Meiller	798385/70182397	EvoBus	A0025426718	MAN	81259370040
NATO	6695123889365			Neoplan	81259370040



ANHÄNGER-ANSCHLUSS

WENDEFLEX-SCHLÄUCHE UND KUNSTSTOFFFROHRE • KUPPLUNGSKOPF • ELEKTRISCHES ZUBEHÖR



WENDEFLEX-SCHLÄUCHE UND KUNSTSTOFFROHRE

Die Wendeflex-Schläuche von ProVia werden als flexible Verbindungsstücke zwischen Zugmaschine und Sattelaufleger an das Druckluftbremssystem angeschlossen.



Hauptmerkmale

- Ein mehrschichtiger Wendeflex-Schlauch
- Die äußere Schicht aus PA12 bietet Schutz vor Witterung und Abnutzung und erfüllt die Funktion einer Verschleißanzeige
- Reduzierte Komplexität, da die ProVia-Varianten mit einer Vielzahl von OE-Systemen kompatibel sind
- Knickschutzteil zur Vermeidung von Beschädigungen der Wicklung
- Messinganschlüsse
- Temperaturbereich: -40 °C bis +100 °C
- ProVia-Wendeflex-Schläuche und Kunststoffrohre erfüllen die Norm ISO7628
- Wendeflex-Schläuche sind außerdem zertifiziert nach der Norm ISO7375

MERKMAL	OE-ORIGINAL	PROVIA	AFTERMARKET DURCHSCHNITT*
Materialstruktur			
Chemikalienbeständigkeit			
Temperaturbereich (°C)			
Oberflächenschutz der Verbindungsteile			
Flexibilität			

* Durchschnittliches Alternativprodukt mit niedrigen Spezifikationen

Wendeflex-Schläuche

Norm: ISO 7375 / ISO 7628
Arbeitslänge: 4 m

Farbe: Schwarz, Größe: 12×1,5 mm
Maximaler Betriebsdruck: 10 bar

ProVia-Nummer	Anschlüsse	Farbe des Knick-schutzes
PRO 711 056 0	M16×1,5 Außen- / M16×1,5 Außengew.	Rot
PRO 711 057 0	M16×1,5 Außen- / M16×1,5 Außengew.	Gelb
PRO 711 058 0	M22×1,5 Außen- / M22×1,5 Außengew.	Rot
PRO 711 059 0	M22×1,5 Außen- / M22×1,5 Außengew.	Gelb
PRO 711 060 0	M16×1,5 Außen- / M18×1,5 Innengew.	Rot
PRO 711 061 0	M16×1,5 Außen- / M18×1,5 Innengew.	Gelb
PRO 711 062 0	M18×1,5 Innen- / M18×1,5 Innengew.	Rot
PRO 711 063 0	M18×1,5 Innen- / M18×1,5 Innengew.	Gelb

Kunststoffrohre

Norm: ISO 7628
Farbe: Schwarz
Arbeitslänge: 25 m Maximaler Betriebsdruck: 12,5 bar

ProVia-Nummer	Größe
PRO 251 106 6	6×1,0 mm
PRO 251 108 6	8×1,0 mm
PRO 251 110 6	10×1,0 mm
PRO 251 112 6	12×1,5 mm
PRO 251 115 6	15×1,5 mm

KUPPLUNGSKOPF

Gewährleisten die Druckluftverbindung zwischen Zugmaschine und Anhängfahrzeug. Bieten die Möglichkeit des Anschlusses von zwei voneinander getrennten Versorgungs- und Steuerleitungen. Dadurch lassen sich fehlerhafte Verbindungen ausschließen.

Das Produkt

- Leistung gemäß ISO 1728
- Vereinfachtes Gehäusedesign mit hoher Witterungsresistenz
- Robuste Abdeckung bietet Staubschutz



LKW

- Automatisch
- M16×1,5
- Versorgungs- + Steuerleitung
- Gelb + Rot
- Mit Ventil

Anhängfahrzeug

- Norm
- M16×1,5
- Versorgungs- + Steuerleitung
- Gelb + Rot

MERKMAL	OE-ORIGINAL	PROVIA	AFTERMARKET DURCHSCHNITT*
Härtung			
Produktlebensdauer (An- und Abkupplungszyklen)			
Lebensdauer (Druckbeaufschlagung und Druckentlastung)			
Korrosionsbeständigkeit (Stunden)			
Flüssigkeitsaustritt +80 °C (cm ³ / min)			

* Durchschnittliches Alternativprodukt mit niedrigen Spezifikationen

ProVia-Nummer	Fahrzeugtyp	Norm	Abdeckung	Anschluss	Bemerkung
PRO 200 221 0	Zugmaschine	ISO 1728	Rot	M16×1,5	mit Ventil
PRO 200 222 0	Zugmaschine	ISO 1728	Gelb	M16×1,5	mit Ventil
PRO 200 021 0	Anhängfahrzeug	ISO 1728	Rot	M16×1,5	freier Durchfluss
PRO 200 022 0	Anhängfahrzeug	ISO 1728	Gelb	M16×1,5	freier Durchfluss

Zuverlässig. Preiswert. ProVia

Weitere Informationen finden Sie unter www.provia-auto.com

ELEKTRISCHES ZUBEHÖR

Die elektrischen Zubehörteile von ProVia bieten eine umfassende Auswahl an Lösungen für die Verbindung von Zugfahrzeug und Anhänger. Das ProVia Portfolio umfasst Steckdosen, Stecker, Adapterkabel und 7-polige und 15-polige Kabel.

Hauptmerkmale

- Kompatibel mit ABS (5-polig) & EBS (7-polig)
- Adapterkabel für die Verbindung von 15-polig auf 2×7-polig
- Geschraubte Steckdosen mit klarer Kennzeichnung der Pins, kein Spezialwerkzeug für die Montage erforderlich
- **Kabel:** 3,5 m Arbeitslänge; Knickschutz; aus robustem Polyurethan hergestellt
- **Steckdosen:** Schraubkontakte und Farbkennzeichnung für einfachere Verdrahtung
- **Stecker:** mit Schutzdichtung
- Alle elektrischen Zubehörteile von ProVia sind ADR/GGVS-zertifiziert
- Temperaturbereich -40 °C bis +80 °C
- Elektrowendel ABS/EBS 7-polig, die 7-Pin-Steckdose und 7-poliger Stecker erfüllen die Norm ISO 7638
- 15-polige Elektrowendel, die 15-Pin-Steckdose und 15-poliger Stecker erfüllen die Norm ISO 12098



MERKMAL	OE-ORIGINAL	PROVIA	AFTERMARKET DURCHSCHNITT*
Temperaturbereich (°C)			
Max. Ausziehlänge			
Wendeldurchmesser			
Anzahl Wendeln			

* Durchschnittliches Alternativprodukt mit niedrigen Spezifikationen

Elektrowendeln

ProVia-Nummer	PRO 531 000 0	PRO 531 001 0	PRO 531 002 0
Produkt			
Beschreibung	Elektrowendel ABS/EBS 7-polig	Elektrowendel 15-polig	Adapterwendel 15-polig auf 2x7-polig
Spannung (V)	24 V	24 V	24 V
Anzahl Wendeln	29 ±2	26 ±2	36 ±2
Vergussmaterial der Wendel	PU	PU	PU
Farbe der Wendel	schwarz	schwarz	schwarz
Wendeldurchmesser	50 ±5	60 ±5	40 ±5
Arbeitslänge	3,5 m	3,5 m	3,5 m
Zulässige Ausziehlänge	4,0 m	4,0 m	4,0 m
Leiterquerschnitte	3 × 1,5 mm ² + 2 × 4 mm ² + 2 × 1,5 mm ²	3 × 2,5 mm ² + 10 × 1,5 mm ² + 2 × 1,5 mm ²	6 × 1,0 mm ² + 1 × 1,5 mm ²
Temperaturbereich	-40 °C bis +80 °C	-40 °C bis +80 °C	-40 °C bis +80 °C
Farbe Knickschutz	rot	blau	schwarz
Zertifizierungen	ISO 7638, ISO 4091, GGVS/ADR	ISO 12098, ISO 4091, GGVS/ADR	ISO 12098, ISO 4091, GGVS/ADR

Stecker & Steckdosen

ProVia-Nummer	PRO 531 000 2	PRO 531 001 2	PRO 531 010 2	PRO 531 011 2
Produkt				
Beschreibung	7-Pin-ABS/EBS-Steckdose	15-Pin-Steckdose	7-poliger ABS/EBS-Stecker	15-poliger Stecker
Spannung (V)	24 V	24 V	24 V	24 V
Temperaturbereich	-40 °C bis +80 °C	-40 °C bis +80 °C	-40 °C bis +80 °C	-40 °C bis +80 °C
Befestigungsart der Pins	geschraubt	geschraubt	geschraubt	geschraubt
Farbliche Kennzeichnung	✓	✓	✓	✓
Zertifizierungen	ISO 7638, ISO 4091, GGVS/ADR	ISO 12098, ISO 4091, GGVS/ADR	ISO 7638, ISO 4091, GGVS/ADR	ISO 12098, ISO 4091, ADR/GGVS



INDEX-LISTEN, UMSCHLÜSSELUNGSLISTE

INDEX NACH PROVIA-TEILEBEZEICHNUNG • INDEX NACH PROVIA-NUMMER • OE-NUMMER PROVIA-NUMMER



Index-Listen, Umschlüsselungsliste

Index nach ProVia-Teilebezeichnung

ProVia-Teilebezeichnung	Seite	ProVia-Teilebezeichnung	Seite	ProVia-Teilebezeichnung	Seite
ABS-Modulator-Magnetventil.....	86	Kompressor-Zylinderkopf.....	48	Park-/Löse-Sicherheitsventil.....	69
Lufttrockner.....	36	Kupplungskopf.....	101	Pneumatischer Kupplungsverstärker.....	62
Luftaufbereitungseinheit.....	38	Doppelmembranbremszylinder.....	24	Druckbegrenzungsventil.....	44
Bremszylinder.....	10	ECAS-Wegsensor.....	97	Vierkreis-Schutzventil.....	43
Bremsbeläge.....	29	ECAS-Magnetventil.....	90	Anhänger-Bremsventil.....	74
Führerhaus-Luftfedervertil.....	54	Elektrisches Zubehör.....	102	Relaisventil.....	71
Kartusche.....	41	Fußbremsventil.....	66	Drehschieberventil.....	56
Chassis-Luftfedervertil.....	52	Handbremsventil.....	67	Federspeicherzylinder.....	18
Kupplungsverstärker.....	60	Heizelement.....	40	Anhänger-Löseventil.....	76
Wendelflex-Schläuche und Kunststoffrohre.....	100	Mehrkreis-Schutzventil.....	42	Raddrehzahlsensor.....	80

Index nach ProVia-Nummer

ProVia-Nummer	Seite	ProVia-Nummer	Seite	ProVia-Nummer	Seite
340 175 000 2.....	30	PRO 000 007 0.....	25	PRO 011 005 0.....	72
340 195 000 2.....	30	PRO 000 008 0.....	25	PRO 011 006 0.....	72
340 225 000 2.....	30	PRO 000 009 0.....	25	PRO 011 007 0.....	72
340 319 001 2.....	30	PRO 000 010 0.....	25	PRO 011 008 0.....	72
340 319 003 2.....	30	PRO 000 011 0.....	25	PRO 011 009 0.....	72
340 319 004 2.....	30	PRO 000 012 0.....	25	PRO 015 004 0.....	45
340 319 005 2*.....	30	PRO 000 013 0.....	25	PRO 015 005 0.....	45
340 319 006 2*.....	30	PRO 000 017 0.....	25	PRO 015 026 0.....	45
340 322 000 2.....	30	PRO 000 018 0.....	25	PRO 015 068 0.....	45
340 901 050 2.....	30	PRO 006 001 0.....	52	PRO 015 072 0.....	45
340 901 060 2.....	30	PRO 006 002 0.....	52	PRO 015 073 0.....	45
340 901 061 2.....	30	PRO 006 003 0.....	52	PRO 015 512 0.....	45
340 901 070 2.....	30	PRO 006 004 0.....	52	PRO 032 000 0.....	81
340 901 071 2.....	30	PRO 007 001 0.....	54	PRO 032 001 0.....	81
340 901 072 2.....	30	PRO 007 003 0.....	54	PRO 032 002 0.....	81
340 901 073 2.....	30	PRO 007 007 0.....	54	PRO 032 003 0.....	81
340 902 000 2.....	30	PRO 007 010 0.....	54	PRO 032 004 0.....	81
340 902 001 2.....	30	PRO 007 011 0.....	54	PRO 032 005 0.....	81
340 902 002 2.....	30	PRO 007 023 0.....	54	PRO 032 006 0.....	81
340 902 003 2.....	30	PRO 007 028 0.....	54	PRO 032 007 0.....	81
340 902 004 2.....	30	PRO 007 030 0.....	54	PRO 032 008 0.....	81
340 902 005 2.....	30	PRO 007 036 0.....	55	PRO 032 009 0.....	81
340 902 191 2.....	30	PRO 010 200 2.....	41	PRO 032 010 0.....	81
340 902 192 2.....	30	PRO 010 300 0.....	45	PRO 032 011 0.....	81
340 902 220 2.....	30	PRO 010 301 0.....	45	PRO 032 012 0.....	81
340 902 221 2.....	30	PRO 010 302 0.....	45	PRO 032 013 0.....	81
340 902 222 2.....	30	PRO 010 314 0.....	45	PRO 032 014 0.....	81
340 902 223 2.....	30	PRO 010 317 0.....	45	PRO 032 015 0.....	81
340 903 220 2.....	30	PRO 010 318 0.....	45	PRO 032 016 0.....	81
340 904 000 2.....	30	PRO 010 332 0.....	45	PRO 032 020 0.....	56
340 904 001 2.....	31	PRO 010 333 0.....	45	PRO 032 120 0.....	56
340 904 002 2.....	31	PRO 011 000 0.....	72	PRO 032 220 0.....	56
340 904 003 2.....	31	PRO 011 001 0.....	72	PRO 051 001 0.....	60
340 904 004 2.....	31	PRO 011 002 0.....	72	PRO 051 002 0.....	60
340 904 005 2.....	31	PRO 011 003 0.....	72	PRO 051 003 0.....	60
PRO 000 006 0.....	25	PRO 011 004 0.....	72	PRO 051 004 0.....	60

ProVia-Nummer	Seite	ProVia-Nummer	Seite	ProVia-Nummer	Seite
PRO 051 005 0	60	PRO 412 002 0	90	PRO 643 031 0	46
PRO 051 006 0	60	PRO 412 003 0	90	PRO 643 037 0	46
PRO 051 007 0	60	PRO 412 004 0	90	PRO 643 083 0	46
PRO 051 008 0	60	PRO 412 005 0	90	PRO 643 307 0	46
PRO 051 009 0	60	PRO 412 006 0	91	PRO 643 308 0	46
PRO 051 010 0	60	PRO 412 007 0	91	PRO 643 325 0	46
PRO 100 100 0	39	PRO 412 030 0	97	PRO 643 328 0	46
PRO 122 001 0	43	PRO 412 031 0	97	PRO 643 330 0	46
PRO 122 002 0	43	PRO 412 032 0	97	PRO 643 331 0	46
PRO 122 003 0	43	PRO 412 033 0	97	PRO 643 335 0	46
PRO 122 004 0	43	PRO 417 004 0	55	PRO 643 339 0	46
PRO 122 005 0	36	PRO 417 025 0	55	PRO 643 500 0	46
PRO 122 005 0	40	PRO 417 034 0	55	PRO 645 000 0	68
PRO 122 007 0	36	PRO 420 001 0	19	PRO 645 001 0	68
PRO 122 008 0	36	PRO 421 002 0	20	PRO 645 002 0	68
PRO 122 019 0	36	PRO 421 004 0	20	PRO 645 003 0	68
PRO 124 000 2	41	PRO 430 001 0	20	PRO 645 004 0	68
PRO 124 002 2	41	PRO 431 001 0	20	PRO 645 005 0	68
PRO 124 701 2	41	PRO 432 001 0	20	PRO 645 006 0	68
PRO 154 002 2	49	PRO 461 101 0	19	PRO 645 007 0	68
PRO 200 021 0	101	PRO 472 001 0	86	PRO 645 008 0	68
PRO 200 022 0	101	PRO 472 002 0	86	PRO 645 009 0	68
PRO 200 221 0	101	PRO 480 010 0	19	PRO 645 010 0	68
PRO 200 222 0	101	PRO 481 012 0	19	PRO 648 000 0	69
PRO 251 106 6	100	PRO 481 050 0	19	PRO 648 001 0	74
PRO 251 108 6	100	PRO 491 001 0	20	PRO 648 002 0	74
PRO 251 110 6	100	PRO 491 002 0	20	PRO 648 003 0	74
PRO 251 112 6	100	PRO 491 003 0	20	PRO 648 004 0	74
PRO 251 115 6	100	PRO 491 004 0	20	PRO 704 932 2	49
PRO 315 008 0	66	PRO 492 001 0	20	PRO 711 056 0	100
PRO 315 077 0	66	PRO 492 002 0	20	PRO 711 057 0	100
PRO 315 180 0	66	PRO 492 003 0	20	PRO 711 058 0	100
PRO 315 263 0	66	PRO 492 005 0	20	PRO 711 059 0	100
PRO 315 264 0	66	PRO 492 006 0	20	PRO 711 060 0	100
PRO 352 922 2	49	PRO 499 001 0	20	PRO 711 061 0	100
PRO 392 200 0	25	PRO 510 920 2	49	PRO 711 062 0	100
PRO 392 201 0	25	PRO 510 930 2	49	PRO 711 063 0	100
PRO 392 202 0	25	PRO 527 001 0	76	PRO 712 002 2	27
PRO 392 203 0	25	PRO 527 002 0	76	PRO 712 019 0	27
PRO 392 204 0	25	PRO 527 004 0	76	PRO 712 712 0	27
PRO 393 100 0	25	PRO 527 005 0	76	PRO 712 713 0	27
PRO 393 101 0	25	PRO 527 006 0	76	PRO 712 715 0	27
PRO 393 102 0	25	PRO 531 000 0	103	PRO 712 716 0	27
PRO 393 103 0	25	PRO 531 000 2	103	PRO 714 000 0	12
PRO 393 200 0	25	PRO 531 001 0	103	PRO 714 007 0	12
PRO 393 201 0	25	PRO 531 001 2	103	PRO 714 015 0	12
PRO 393 202 0	25	PRO 531 002 0	103	PRO 714 015 0	13
PRO 393 203 0	25	PRO 531 010 2	103	PRO 714 019 0	10
PRO 393 204 0	25	PRO 531 011 2	103	PRO 714 020 0	11
PRO 400 001 0	37	PRO 537 018 0	83	PRO 714 030 0	11
PRO 400 002 0	37	PRO 537 023 0	83	PRO 714 241 0	11
PRO 400 920 2	37	PRO 537 030 0	83	PRO 714 242 0	11
PRO 410 001 0	37	PRO 537 038 0	83	PRO 714 244 0	11
PRO 410 002 0	37	PRO 537 040 0	83	PRO 714 245 0	11
PRO 410 003 0	37	PRO 537 051 0	83	PRO 714 330 0	11
PRO 410 004 0	37	PRO 537 060 0	83	PRO 714 710 0	11
PRO 410 920 2	36	PRO 537 080 0	83	PRO 934 005 0	42
PRO 411 006 0	62	PRO 537 100 0	83		
PRO 411 011 0	60	PRO 643 000 0	72		
PRO 411 031 0	60	PRO 643 001 0	45		
PRO 411 300 0	60	PRO 643 002 0	72		
PRO 412 000 0	90	PRO 643 003 0	72		
PRO 412 001 0	90	PRO 643 004 0	72		

OE-Nummer » ProVia-Nummer

OE-Nummer	ProVia-Nummer / Produkt	Seite	OE-Nummer	ProVia-Nummer / Produkt	Seite
Alexander Dennis					
659826	PRO 051 006 0 Kupplungsverstärker.....	61	F001882	PRO 032 020 0 Drehschieberventil.....	56
661657	PRO 412 001 0 ECAS-Magnetventil.....	91	F005268	PRO 006 001 0 Chassis-Luftfederventil.....	53
662172	PRO 412 030 0 ECAS-Wegsensor.....	97	M058296	PRO 531 018 0 ABS-Verlängerungskabel.....	83
662174	PRO 412 006 0 ECAS-Magnetventil.....	92	M058318	PRO 531 030 0 ABS-Verlängerungskabel.....	84
6538771	PRO 472 002 0 ABS-Modulator-Magnetventil.....	85	M058431	PRO 531 023 0 ABS-Verlängerungskabel.....	84
6573091	PRO 051 006 0 Kupplungsverstärker.....	61	Bendix		
6575332	PRO 472 001 0 ABS-Modulator-Magnetventil.....	87	295531	PRO 714 016 0 Bremszylinder (Trommel).....	16
6576932	PRO 472 002 0 ABS-Modulator-Magnetventil.....	87	295532	PRO 714 015 0 Bremszylinder (Trommel).....	15
6579421	PRO 472 002 0 ABS-Modulator-Magnetventil.....	87	295533	PRO 714 000 0 Bremszylinder (Trommel).....	13
6579422	PRO 472 002 0 ABS-Modulator-Magnetventil.....	87	295534	PRO 714 007 0 Bremszylinder (Trommel).....	15
65387712	PRO 531 100 0 ABS-Verlängerungskabel.....	85	295553	PRO 714 016 0 Bremszylinder (Trommel).....	16
4321059000	PRO 714 015 0 Bremszylinder (Trommel).....	15	295554	PRO 714 015 0 Bremszylinder (Trommel).....	15
AB4231069000	PRO 714 000 0 Bremszylinder (Trommel).....	13	295555	PRO 714 000 0 Bremszylinder (Trommel).....	13
AB4729000530	PRO 412 001 0 ECAS-Magnetventil.....	91	295556	PRO 714 007 0 Bremszylinder (Trommel).....	15
AB4729000550	PRO 412 002 0 ECAS-Magnetventil.....	91	BERG		
AB9347142110	PRO 122 003 0 Vierkreis-Schutzventil.....	44	120360101	PRO 714 007 0 Bremszylinder (Trommel).....	15
ABA0003276825	PRO 412 001 0 ECAS-Magnetventil.....	91	BOSCH		
DP002103	PRO 643 002 0 Relaisventil.....	73	482022001	PRO 714 016 0 Bremszylinder (Trommel).....	16
DP002130	PRO 643 000 0 Relaisventil.....	73	482022003	PRO 714 016 0 Bremszylinder (Trommel).....	16
Arfesan			482022407	PRO 714 000 0 Bremszylinder (Trommel).....	13
1600000	PRO 714 016 0 Bremszylinder (Trommel).....	16	482022408	PRO 714 000 0 Bremszylinder (Trommel).....	13
1600004	PRO 714 016 0 Bremszylinder (Trommel).....	16	Bosch Rexroth		
1610000	PRO 714 015 0 Bremszylinder (Trommel).....	15	4231049000	PRO 714 016 0 Bremszylinder (Trommel).....	16
1610014	PRO 714 015 0 Bremszylinder (Trommel).....	15	4231059000	PRO 714 015 0 Bremszylinder (Trommel).....	15
1610016	PRO 714 015 0 Bremszylinder (Trommel).....	15	4231069000	PRO 714 000 0 Bremszylinder (Trommel).....	13
1610021	PRO 714 015 0 Bremszylinder (Trommel).....	15	4231079000	PRO 714 007 0 Bremszylinder (Trommel).....	15
1620021	PRO 714 000 0 Bremszylinder (Trommel).....	13	Bova		
1620037	PRO 714 000 0 Bremszylinder (Trommel).....	13	204552	340 901 070 2 Bremsbeläge.....	32
1620049	PRO 714 000 0 Bremszylinder (Trommel).....	13	BPW		
1630000	PRO 714 007 0 Bremszylinder (Trommel).....	14	203272700	PRO 714 016 0 Bremszylinder (Trommel).....	16
1630007	PRO 714 007 0 Bremszylinder (Trommel).....	14	203272900	PRO 714 007 0 Bremszylinder (Trommel).....	15
Ashok Leyland			203273100	PRO 714 000 0 Bremszylinder (Trommel).....	13
442562004	PRO 412 002 0 ECAS-Magnetventil.....	91	203273200	PRO 714 015 0 Bremszylinder (Trommel).....	15
445332007	PRO 472 002 0 ABS-Modulator-Magnetventil.....	87	203362000	PRO 714 015 0 Bremszylinder (Trommel).....	15
445332075	PRO 472 001 0 ABS-Modulator-Magnetventil.....	87	243109200	PRO 006 003 0 Chassis-Luftfederventil.....	53
445332068	PRO 714 710 0 Bremszylinder (Scheibe).....	12	243113500	PRO 006 001 0 Chassis-Luftfederventil.....	53
Automann			544414010	PRO 714 015 0 Bremszylinder (Trommel).....	15
170.955.205	PRO 122 019 0 Lufttrockner.....	37	544415010	PRO 714 000 0 Bremszylinder (Trommel).....	13
BEDFORD			544415100	PRO 714 000 0 Bremszylinder (Trommel).....	13
A4028470	PRO 714 000 0 Bremszylinder (Trommel).....	13	544415110	PRO 714 000 0 Bremszylinder (Trommel).....	13
Beiben			544416010	PRO 714 007 0 Bremszylinder (Trommel).....	15
1288910046	PRO 007 030 0 Führerhaus-Luftfederventil.....	55	544416100	PRO 714 007 0 Bremszylinder (Trommel).....	15
509-431-00-15	PRO 122 021 0 Lufttrockner.....	37	544416110	PRO 714 007 0 Bremszylinder (Trommel).....	15
Benalu			0203277000	PRO 714 710 0 Bremszylinder (Scheibe).....	12
605107100	PRO 714 007 0 Bremszylinder (Trommel).....	14	0203277100	PRO 714 710 0 Bremszylinder (Scheibe).....	12
605109100	PRO 714 015 0 Bremszylinder (Trommel).....	15	0243109600	PRO 643 307 0 Druckbegrenzungsventil.....	47
605110100	PRO 714 016 0 Bremszylinder (Trommel).....	16	05.444.40.01.0	PRO 712 712 0 DDSB Scheibe.....	28
605252200	PRO 527 001 0 Anhänger-Löseventil.....	77	05.444.40.01.3	PRO 712 715 0 DDSB Scheibe.....	28
605323000	PRO 527 004 0 Anhänger-Löseventil.....	77	05.444.40.02.0	PRO 712 712 0 DDSB Scheibe.....	28
F001572	PRO 006 003 0 Chassis-Luftfederventil.....	53	05.444.40.02.3	PRO 712 715 0 DDSB Scheibe.....	28
			05.444.44.01.0	PRO 712 713 0 DDSB Scheibe.....	28

OE-Nummer	ProVia-Nummer / Produkt	Seite	OE-Nummer	ProVia-Nummer / Produkt	Seite
05.444.44.01.3	PRO 712 716 0 DDSB Scheibe.....	28	WG97183600021	PRO 472 002 0 ABS-Modulator-Magnetventil.....	87
05.444.44.02.0	PRO 712 713 0 DDSB Scheibe.....	28	WG9719360005/1	PRO 315 077 0 Fußbremsventil.....	67
05.444.44.02.3	PRO 712 716 0 DDSB Scheibe.....	28	WG9719360005/6	PRO 31 500 5 Fußbremsventil.....	67
0544432010	PRO 714 710 0 Bremszylinder (Scheibe).....	12	WG9725230041/1	PRO 411 021 0 Kupplungsverstärker.....	61
0544432020	PRO 714 710 0 Bremszylinder (Scheibe).....	12	WG9725230041/2	PRO 051 007 0 Kupplungsverstärker.....	61
0980107550	340 319 003 2 Bremsbeläge.....	31	WG9725230041/4	PRO 051 007 0 Kupplungsverstärker.....	61
0980107570	340 319 004 2 Bremsbeläge.....	31	WG9725230051	PRO 411 025 0 Kupplungsverstärker.....	61
243112800	PRO 032 020 0 Drehschieberventil.....	56	WG9725230051/2	PRO 051 007 0 Kupplungsverstärker.....	61
509290040	340 901 061 2 Bremsbeläge.....	31	WG9925715101/1	PRO 412 031 0 ECAS-Wegsensor.....	97
509290050	340 901 061 2 Bremsbeläge.....	31			
509290060	340 901 071 2 Bremsbeläge.....	32	Daewoo		
509290070	340 901 072 2 Bremsbeläge.....	32	3329101150	PRO 051 004 0 Kupplungsverstärker.....	61
509290080	340 901 071 2 Bremsbeläge.....	32	3329101151	PRO 051 004 0 Kupplungsverstärker.....	61
509290090	340 901 072 2 Bremsbeläge.....	32	3425002880	PRO 412 001 0 ECAS-Magnetventil.....	91
509290100	340 901 061 2 Bremsbeläge.....	31	3425002890	PRO 412 031 0 ECAS-Wegsensor.....	97
509290220	340 901 061 2 Bremsbeläge.....	31	3453401300	PRO 472 002 0 ABS-Modulator-Magnetventil.....	87
509290230	340 901 071 2 Bremsbeläge.....	32	3454402440	PRO 010 300 0 Druckbegrenzungsventil.....	46
536270020	340 901 070 2 Bremsbeläge.....	32	4750103010	PRO 010 301 0 Druckbegrenzungsventil.....	46
980102570	340 901 070 2 Bremsbeläge.....	32			
980102750	340 901 061 2 Bremsbeläge.....	31	DAF		
980102920	340 901 070 2 Bremsbeläge.....	32	371274	PRO 645 007 0 Handbremsventil.....	68
980102930	340 901 061 2 Bremsbeläge.....	31	705707	PRO 714 007 0 Bremszylinder (Trommel).....	15
980106200	340 901 072 2 Bremsbeläge.....	32	721180	PRO 714 016 0 Bremszylinder (Trommel).....	16
980106210	340 901 061 2 Bremsbeläge.....	32	735929	PRO 714 016 0 Bremszylinder (Trommel).....	16
980106350	340 901 061 2 Bremsbeläge.....	32	745398	PRO 714 016 0 Bremszylinder (Trommel).....	16
980106360	340 901 070 2 Bremsbeläge.....	32	834481	PRO 714 016 0 Bremszylinder (Trommel).....	16
980106430	340 901 061 2 Bremsbeläge.....	32	834482	PRO 714 015 0 Bremszylinder (Trommel).....	15
980106440	340 901 071 2 Bremsbeläge.....	32	834483	PRO 714 000 0 Bremszylinder (Trommel).....	13
980106450	340 901 072 2 Bremsbeläge.....	32	834484	PRO 714 007 0 Bremszylinder (Trommel).....	15
980106950	340 901 071 2 Bremsbeläge.....	32	867636	PRO 531 040 0 ABS-Verlängerungskabel.....	85
980106960	340 901 072 2 Bremsbeläge.....	32	867637	PRO 531 080 0 ABS-Verlängerungskabel.....	85
980107090	340 901 061 2 Bremsbeläge.....	32	871383	PRO 531 100 0 ABS-Verlängerungskabel.....	85
980107240	340 901 061 2 Bremsbeläge.....	32	908049	PRO 648 000 0 Park-/Löse-Sicherheitsventil.....	70
980107250	340 901 072 2 Bremsbeläge.....	32	1150130	PRO 412 006 0 ECAS-Magnetventil.....	92
980107260	340 901 071 2 Bremsbeläge.....	32	1302103	PRO 643 004 0 Relaisventil.....	73
980108150	340 901 061 2 Bremsbeläge.....	32	1302682	PRO 412 001 0 ECAS-Magnetventil.....	91
980108160	340 901 071 2 Bremsbeläge.....	32	1304635	PRO 472 001 0 ABS-Modulator-Magnetventil.....	87
980108170	340 901 072 2 Bremsbeläge.....	32	1309813	PRO 645 005 0 Handbremsventil.....	68
			1343254	PRO 412 001 0 ECAS-Magnetventil.....	91
CAMC			1343255	PRO 412 002 0 ECAS-Magnetventil.....	91
50H08-01060	PRO 007 030 0 Führerhaus-Luftfederventil.....	55	1365935	PRO 412 030 0 ECAS-Wegsensor.....	97
			1503133	PRO 643 307 0 Druckbegrenzungsventil.....	47
CASE IH			1504901	PRO 472 002 0 ABS-Modulator-Magnetventil.....	87
84012958	PRO 714 007 0 Bremszylinder (Trommel).....	15	1505034	PRO 122 005 0 Lufttrockner.....	37
84014961	PRO 714 000 0 Bremszylinder (Trommel).....	13	1505058	PRO 531 023 0 ABS-Verlängerungskabel.....	84
84320807	PRO 714 016 0 Bremszylinder (Trommel).....	16	1505059	PRO 531 030 0 ABS-Verlängerungskabel.....	84
			1505060	PRO 531 038 0 ABS-Verlängerungskabel.....	84
CLAAS			1505061	PRO 531 051 0 ABS-Verlängerungskabel.....	85
8351830	PRO 531 018 0 ABS-Verlängerungskabel.....	83	1505062	PRO 531 060 0 ABS-Verlängerungskabel.....	85
			1505096	PRO 643 031 0 Druckbegrenzungsventil.....	47
CNHCT			1505143	PRO 051 008 0 Kupplungsverstärker.....	61
AZ87355000100	PRO 472 001 0 ABS-Modulator-Magnetventil.....	87	1505150	PRO 643 000 0 Relaisventil.....	73
AZ87355500100	PRO 122 021 0 Lufttrockner.....	37	1505210	PRO 472 001 0 ABS-Modulator-Magnetventil.....	87
WG1642440051/1	PRO 007 001 0 Führerhaus-Luftfederventil.....	55	1505294	PRO 412 001 0 ECAS-Magnetventil.....	91
WG8701230003	PRO 051 007 0 Kupplungsverstärker.....	61	1505331	PRO 645 008 0 Handbremsventil.....	68
WG9000360515/1	PRO 472 001 0 ABS-Modulator-Magnetventil.....	87	1505340	PRO 645 002 0 Handbremsventil.....	68
WG90003605151	PRO 472 001 0 ABS-Modulator-Magnetventil.....	87	1506061	PRO 531 018 0 ABS-Verlängerungskabel.....	83
WG90003605152	PRO 472 001 0 ABS-Modulator-Magnetventil.....	87	1506180	PRO 412 001 0 ECAS-Magnetventil.....	91
WG9000360520/2	PRO 31 500 4 Fußbremsventil.....	67	1506390	PRO 421 004 0 Federspeicherzylinder.....	21
WG9000360521/1	PRO 122 021 0 Lufttrockner.....	37	1506464	PRO 051 008 0 Kupplungsverstärker.....	61
WG9000360521/2	PRO 122 021 0 Lufttrockner.....	37	1506465	PRO 051 002 0 Kupplungsverstärker.....	61
WG9718360002	PRO 472 002 0 ABS-Modulator-Magnetventil.....	87	1506466	PRO 051 004 0 Kupplungsverstärker.....	61
WG9718360002/1	PRO 472 002 0 ABS-Modulator-Magnetventil.....	55	1506467	PRO 051 006 0 Kupplungsverstärker.....	61

OE-Nummer	ProVia-Nummer / Produkt	Seite	OE-Nummer	ProVia-Nummer / Produkt	Seite
1506468	PRO 051 008 0 Kupplungsverstärker.....	61	1518008	PRO 032 003 0 Raddrehzahlsensor.....	82
1517965	PRO 122 005 0 Lufttrockner.....	37	1518009	PRO 032 011 0 Raddrehzahlsensor.....	82
1517978	PRO 122 008 0 Lufttrockner.....	37	1518065	PRO 315 264 0 Fußbremsventil.....	67
1518117	PRO 643 325 0 Druckbegrenzungsventil.....	47	1518113	PRO 010 301 0 Druckbegrenzungsventil.....	46
1518261	PRO 648 000 0 Park-/Löse-Sicherheitsventil.....	70	1518115	PRO 010 314 0 Druckbegrenzungsventil.....	46
1518674	PRO 122 005 0 Lufttrockner.....	37	1518116	PRO 010 317 0 Druckbegrenzungsventil.....	46
1524294	PRO 645 006 0 Handbremsventil.....	68	1518168	PRO 400 001 0 Lufttrockner.....	37
1524321	PRO 645 000 0 Handbremsventil.....	68	1518267	PRO 011 003 0 Relaisventil.....	73
1524322	PRO 645 001 0 Handbremsventil.....	68	1518271	PRO 011 000 0 Relaisventil.....	73
1524802	PRO 645 006 0 Handbremsventil.....	68	1518724	PRO 032 000 0 Raddrehzahlsensor.....	82
1524831	PRO 472 001 0 ABS-Modulator-Magnetventil.....	87	1519152	PRO 420 001 0 Federspeicherzylinder.....	21
1524843	PRO 412 031 0 ECAS-Wegsensor.....	97	1519158	PRO 421 002 0 Federspeicherzylinder.....	21
1525422	PRO 412 006 0 ECAS-Magnetventil.....	92	1519162	PRO 492 006 0 Federspeicherzylinder.....	23
1526572	PRO 492 006 0 Federspeicherzylinder.....	23	1519176R	PRO 430 001 0 Federspeicherzylinder.....	21
1527600	PRO 051 003 0 Kupplungsverstärker.....	61	1519202R	PRO 400 001 0 Lufttrockner.....	37
0867215R	PRO 421 002 0 Federspeicherzylinder.....	21	1519211R	PRO 934 005 0 Mehrkreis-Schutzventil.....	42
1270263	PRO 492 006 0 Federspeicherzylinder.....	23	1519310	PRO 648 003 0 Anhänger-Bremsventil.....	75
1304587	PRO 412 002 0 ECAS-Magnetventil.....	91	1519312	PRO 648 004 0 Anhänger-Bremsventil.....	75
1315698	PRO 032 000 0 Raddrehzahlsensor.....	82	1519332	PRO 011 001 0 Relaisventil.....	73
1359971	PRO 648 001 0 Anhänger-Bremsventil.....	75	1519378	PRO 481 012 0 Federspeicherzylinder.....	22
1361393	PRO 032 000 0 Raddrehzahlsensor.....	82	1519442	PRO 480 010 0 Federspeicherzylinder.....	22
1391510	PRO 124 000 2 Kartusche.....	41	1522226	PRO 315 263 0 Fußbremsventil.....	67
1400071	PRO 032 010 0 Raddrehzahlsensor.....	82	1523549	PRO 421 002 0 Federspeicherzylinder.....	21
1406784	PRO 010 302 0 Druckbegrenzungsventil.....	46	1523549R	PRO 421 002 0 Federspeicherzylinder.....	21
1436901	340 175 000 2 Bremsbeläge.....	31	1524015	PRO 015 072 0 Druckbegrenzungsventil.....	47
1439324	340 901 070 2 Bremsbeläge.....	32	1524581	PRO 480 010 0 Federspeicherzylinder.....	22
1439553	PRO 124 000 2 Kartusche.....	41	1524828	PRO 032 004 0 Raddrehzahlsensor.....	82
1487296	PRO 421 002 0 Federspeicherzylinder.....	21	1526796	PRO 400 001 0 Lufttrockner.....	37
1487296R	PRO 421 002 0 Federspeicherzylinder.....	21	1527168R	PRO 481 050 0 Federspeicherzylinder.....	22
1504903	PRO 011 002 0 Relaisventil.....	73	1527601R	PRO 481 050 0 Federspeicherzylinder.....	22
1504929	PRO 032 001 0 Raddrehzahlsensor.....	82	1528230R	PRO 481 050 0 Federspeicherzylinder.....	22
1504951	PRO 032 000 0 Raddrehzahlsensor.....	82	1530832	PRO 480 010 0 Federspeicherzylinder.....	22
1504971	PRO 315 180 0 Fußbremsventil.....	67	1530833	PRO 480 010 0 Federspeicherzylinder.....	22
1505033R	PRO 122 005 0 Lufttrockner.....	37	1531495	PRO 032 011 0 Raddrehzahlsensor.....	82
1505081	PRO 007 001 0 Führerhaus-Luftfederventil.....	55	1531547	PRO 015 072 0 Druckbegrenzungsventil.....	47
1505095	PRO 015 005 0 Druckbegrenzungsventil.....	47	1531548	PRO 010 333 0 Druckbegrenzungsventil.....	46
1505097	PRO 015 072 0 Druckbegrenzungsventil.....	47	1531568	PRO 010 318 0 Druckbegrenzungsventil.....	46
1505114R	PRO 430 001 0 Federspeicherzylinder.....	21	1617343	340 901 070 2 Bremsbeläge.....	32
1505115R	PRO 431 001 0 Federspeicherzylinder.....	21	1628064	340 195 000 2 Bremsbeläge.....	31
1505119	PRO 400 001 0 Lufttrockner.....	37	1725688	PRO 015 068 0 Druckbegrenzungsventil.....	47
1505128	PRO 934 005 0 Mehrkreis-Schutzventil.....	42	1778552	PRO 032 000 0 Raddrehzahlsensor.....	82
1505191R	PRO 420 001 0 Federspeicherzylinder.....	21	1778554	PRO 032 000 0 Raddrehzahlsensor.....	82
1505198R	PRO 430 001 0 Federspeicherzylinder.....	21	1797053	340 901 070 2 Bremsbeläge.....	32
1505199R	PRO 431 001 0 Federspeicherzylinder.....	21	1800830	340 901 070 2 Bremsbeläge.....	32
1505215	PRO 032 003 0 Raddrehzahlsensor.....	82	1850203	PRO 032 007 0 Raddrehzahlsensor.....	82
1505230	PRO 100 100 0 Luftaufbereitungseinheit.....	39	1862600	PRO 032 007 0 Raddrehzahlsensor.....	82
1505241	PRO 714 710 0 Bremszylinder (Scheibe).....	12	1862602	PRO 032 008 0 Raddrehzahlsensor.....	82
1505392	PRO 010 300 0 Druckbegrenzungsventil.....	46	1869290	PRO 032 008 0 Raddrehzahlsensor.....	82
1505410	PRO 011 004 0 Relaisventil.....	73	1870628	PRO 032 007 0 Raddrehzahlsensor.....	82
1505463R	PRO 491 001 0 Federspeicherzylinder.....	22	1878030	340 901 070 2 Bremsbeläge.....	32
1505967	PRO 410 003 0 Lufttrockner.....	38	5021172710	PRO 011 004 0 Relaisventil.....	73
1506003	PRO 032 001 0 Raddrehzahlsensor.....	82	759050	PRO 007 001 0 Führerhaus-Luftfederventil.....	55
1506100	PRO 032 020 0 Drehschieberventil.....	56	867215	PRO 421 002 0 Federspeicherzylinder.....	21
1506149	PRO 032 010 0 Raddrehzahlsensor.....	82	884491	PRO 461 101 0 Federspeicherzylinder.....	21
1506409	PRO 400 001 0 Lufttrockner.....	37	906782	PRO 015 512 0 Druckbegrenzungsventil.....	47
1506410	PRO 400 001 0 Lufttrockner.....	37	EXABRB613	PRO 006 001 0 Chassis-Luftfederventil.....	53
1506485	PRO 011 006 0 Relaisventil.....	73			
1506681	PRO 480 010 0 Federspeicherzylinder.....	22	DAHL		
1517895	PRO 015 004 0 Druckbegrenzungsventil.....	47	1251615000	PRO 714 016 0 Bremszylinder (Trommel).....	16
1517963	PRO 410 003 0 Lufttrockner.....	38	1252000000	PRO 714 015 0 Bremszylinder (Trommel).....	15
1517964	PRO 122 006 0 Lufttrockner.....	37	1252010000	PRO 714 015 0 Bremszylinder (Trommel).....	15
1517967	PRO 410 004 0 Lufttrockner.....	38	1252011000	PRO 714 015 0 Bremszylinder (Trommel).....	15
1517970	PRO 122 006 0 Lufttrockner.....	37	1252014000	PRO 714 015 0 Bremszylinder (Trommel).....	15

OE-Nummer	ProVia-Nummer / Produkt	Seite	OE-Nummer	ProVia-Nummer / Produkt	Seite
1252015000	PRO 714 015 0 Bremszylinder (Trommel)	15			
1252021000	PRO 714 015 0 Bremszylinder (Trommel)	15			
1252400000	PRO 714 000 0 Bremszylinder (Trommel)	13			
1252401000	PRO 714 000 0 Bremszylinder (Trommel)	13			
1252410000	PRO 714 000 0 Bremszylinder (Trommel)	13			
1252411000	PRO 714 000 0 Bremszylinder (Trommel)	13			
1252412000	PRO 714 000 0 Bremszylinder (Trommel)	13			
1252413000	PRO 714 000 0 Bremszylinder (Trommel)	13			
1252414000	PRO 714 000 0 Bremszylinder (Trommel)	13			
1252415000	PRO 714 000 0 Bremszylinder (Trommel)	13			
1252420000	PRO 714 000 0 Bremszylinder (Trommel)	14			
1252421000	PRO 714 000 0 Bremszylinder (Trommel)	14			
1252422000	PRO 714 000 0 Bremszylinder (Trommel)	14			
1252423000	PRO 714 000 0 Bremszylinder (Trommel)	14			
1252424000	PRO 714 000 0 Bremszylinder (Trommel)	14			
1253000000	PRO 714 007 0 Bremszylinder (Trommel)	15			
1253010000	PRO 714 007 0 Bremszylinder (Trommel)	15			
1253011000	PRO 714 007 0 Bremszylinder (Trommel)	15			
1253012000	PRO 714 007 0 Bremszylinder (Trommel)	15			
1253013000	PRO 714 007 0 Bremszylinder (Trommel)	15			
1253014000	PRO 714 007 0 Bremszylinder (Trommel)	15			
1253015000	PRO 714 007 0 Bremszylinder (Trommel)	15			
1253016000	PRO 714 007 0 Bremszylinder (Trommel)	15			
1253020000	PRO 714 007 0 Bremszylinder (Trommel)	15			
1253021000	PRO 714 007 0 Bremszylinder (Trommel)	15			
1253022000	PRO 714 007 0 Bremszylinder (Trommel)	15			
1253023000	PRO 714 007 0 Bremszylinder (Trommel)	15			
1253024000	PRO 714 007 0 Bremszylinder (Trommel)	15			
1551614000	PRO 714 016 0 Bremszylinder (Trommel)	16			
DAMBROZ					
997904020	PRO 648 000 0 Park-/Löse-Sicherheitsventil.....	71			
Dennis					
6597421	340 195 000 2 Bremsbeläge	31			
DF					
1608010-T1102	PRO 411 004 0 Kupplungsverstärker.....	61			
1608010-T1103	PRO 411 005 0 Kupplungsverstärker.....	61			
1608Z36-001	PRO 411 000 0 Kupplungsverstärker.....	61			
3514010-9002	PRO 31 500 9 Fußbremsventil.....	67			
5001090-C1100	PRO 007 001 0 Führerhaus-Luftfedervertil.....	55			
5001090-C6100	PRO 007 001 0 Führerhaus-Luftfedervertil.....	55			
DFLQ					
9325001120	PRO 122 017 0 Luftaufbereitungseinheit	39			
9325001130	PRO 122 018 0 Luftaufbereitungseinheit	39			
K000574	PRO 122 017 0 Luftaufbereitungseinheit	39			
RY3332VX-3543010	PRO 122 017 0 Luftaufbereitungseinheit	39			
Doll					
7028007	PRO 531 030 0 ABS-Verlängerungskabel	84			
7029687	PRO 531 023 0 ABS-Verlängerungskabel	84			
7040303	PRO 531 051 0 ABS-Verlängerungskabel	85			
7055976	PRO 412 002 0 ECAS-Magnetventil	91			
7055990	PRO 531 080 0 ABS-Verlängerungskabel	85			
7086972	PRO 648 000 0 Park-/Löse-Sicherheitsventil.....	70			
7088657	PRO 412 002 0 ECAS-Magnetventil	91			
7093146	PRO 412 005 0 ECAS-Magnetventil	92			
7119045	PRO 412 030 0 ECAS-Wegsensor	97			
7069646	PRO 527 005 0 Anhänger-Löseventil.....	77			
8143280	PRO 006 003 0 Chassis-Luftfedervertil.....	53			
			DTNA		
			18-28710-000	PRO 417 004 0 Führerhaus-Luftfedervertil.....	55
			E.R.F.		
			81259026144	PRO 412 005 0 ECAS-Magnetventil.....	92
			81259026146	PRO 412 001 0 ECAS-Magnetventil.....	91
			1260680	PRO 006 001 0 Chassis-Luftfedervertil.....	53
			4027060	PRO 006 003 0 Chassis-Luftfedervertil.....	53
			81521166070	PRO 011 006 0 Relaisventil.....	73
			EGSA		
			2402000104	PRO 648 000 0 Park-/Löse-Sicherheitsventil.....	70
			ENGATCAR		
			420273C	PRO 648 000 0 Park-/Löse-Sicherheitsventil.....	70
			ERF		
			4082200	PRO 472 001 0 ABS-Modulator-Magnetventil.....	87
			Europart		
			3400033198	PRO 714 016 0 Bremszylinder (Trommel)	16
			3405335300	PRO 714 016 0 Bremszylinder (Trommel)	16
			3419836580	PRO 714 016 0 Bremszylinder (Trommel)	16
			3450406745	PRO 714 016 0 Bremszylinder (Trommel)	16
			3990006650	PRO 714 000 0 Bremszylinder (Trommel)	14
			EvoBus		
			8283569000	PRO 714 016 0 Bremszylinder (Trommel)	16
			8283572000	PRO 714 007 0 Bremszylinder (Trommel)	15
			8283850000	PRO 714 007 0 Bremszylinder (Trommel)	15
			89199797614	PRO 714 007 0 Bremszylinder (Trommel)	15
			1935482	PRO 100 100 0 Luftaufbereitungseinheit	39
			8025172000	PRO 032 020 0 Drehschieberventil.....	56
			8285407000	PRO 410 003 0 Lufttrockner.....	38
			82854085340	340 902 002 2 Bremsbeläge	32
			8285499000	PRO 006 001 0 Chassis-Luftfedervertil.....	53
			A0002540047	PRO 051 008 0 Kupplungsverstärker.....	61
			A0002541247	PRO 051 008 0 Kupplungsverstärker.....	61
			A0002952818	PRO 051 008 0 Kupplungsverstärker.....	61
			A0003276725	PRO 412 001 0 ECAS-Magnetventil	91
			A0003278525	PRO 412 000 0 ECAS-Magnetventil	91
			A0003279725	PRO 412 006 0 ECAS-Magnetventil	92
			A0003284530	PRO 007 011 0 Führerhaus-Luftfedervertil.....	55
			A0004301215	PRO 400 001 0 Lufttrockner	38
			A0004301315	PRO 400 001 0 Lufttrockner	38
			A0004301515	PRO 400 002 0 Lufttrockner	38
			A0004302915	PRO 400 001 0 Lufttrockner	38
			A0004303015	PRO 400 001 0 Lufttrockner	38
			A0004309815	PRO 400 001 0 Lufttrockner	38
			A0014312215	PRO 122 008 0 Lufttrockner	37
			A0014312315	PRO 122 006 0 Lufttrockner	37
			A0014318115	PRO 100 100 0 Luftaufbereitungseinheit	39
			A0014318305	PRO 315 008 0 Fußbremsventil.....	67
			A0015423118	PRO 032 003 0 Raddrehzahlsensor	82
			A0015423318	PRO 032 011 0 Raddrehzahlsensor	82
			A0015426818	PRO 032 002 0 Raddrehzahlsensor	82
			A0015427818	PRO 032 002 0 Raddrehzahlsensor	82
			A0015428718	PRO 032 003 0 Raddrehzahlsensor	82
			A0015428818	PRO 032 011 0 Raddrehzahlsensor	82
			A0015428918	PRO 032 011 0 Raddrehzahlsensor	82
			A0019050400	PRO 032 010 0 Raddrehzahlsensor	82
			A0024310415	PRO 100 100 0 Luftaufbereitungseinheit	39
			A0024310515	PRO 100 100 0 Luftaufbereitungseinheit	39

OE-Nummer	ProVia-Nummer / Produkt	Seite	OE-Nummer	ProVia-Nummer / Produkt	Seite
A0024310615	PRO 100 100 0	Luftaufbereitungseinheit39	5001320-Q824A	PRO 007 001 0	Führerhaus-Luftfedervertil.....55
A0024310715	PRO 100 100 0	Luftaufbereitungseinheit39	9700514230	PRO 411 026 0	Kupplungsverstärker.....61
A0024311515	PRO 100 100 0	Luftaufbereitungseinheit39	S35503156S	PRO 472 002 0	ABS-Modulator-Magnetventil87
A0024313815	PRO 100 100 0	Luftaufbereitungseinheit39			
A0025422518	PRO 032 002 0	Raddrehzahlsensor82	FAYMONVILLE		
A0025422618	PRO 032 011 0	Raddrehzahlsensor82	1120	PRO 531 030 0	ABS-Verlängerungskabel21
A0025423118	PRO 032 000 0	Raddrehzahlsensor82	8905	PRO 531 023 0	ABS-Verlängerungskabel84
A0025423818	PRO 032 011 0	Raddrehzahlsensor82	8906	PRO 531 060 0	ABS-Verlängerungskabel47
A0025426718	PRO 412 031 0	ECAS-Wegsensor97	8907	PRO 531 080 0	ABS-Verlängerungskabel85
A0034201324	PRO 714 016 0	Bremszylinder (Trommel)16	8908	PRO 531 100 0	ABS-Verlängerungskabel85
A0034305981	PRO 645 009 0	Handbremsventil68	8917	PRO 531 051 0	ABS-Verlängerungskabel85
A0034315706	PRO 934 005 0	Mehrkreis-Schutzventil.....42	13491	PRO 531 018 0	ABS-Verlängerungskabel83
A0035422618	PRO 412 032 0	ECAS-Wegsensor97	13769	PRO 412 001 0	ECAS-Magnetventil91
A0044290644	PRO 643 000 0	Relaisventil.....73	14177	PRO 412 002 0	ECAS-Magnetventil91
A0044296344	PRO 011 003 0	Relaisventil.....73	64047	PRO 648 000 0	Park-/Löse-Sicherheitsventil.....70
A0044296544	PRO 472 001 0	ABS-Modulator-Magnetventil87	82016	PRO 531 040 0	ABS-Verlängerungskabel85
A0044297644	PRO 643 002 0	Relaisventil.....73	214004	PRO 412 030 0	ECAS-Wegsensor97
A0044299444	PRO 011 000 0	Relaisventil.....73	01019	PRO 527 001 0	Anhänger-Löseventil.....77
A0044314105	PRO 315 263 0	Fußbremsventil.....67	0844	PRO 714 000 0	Bremszylinder (Trommel)21
A0054297444	PRO 643 335 0	Druckbegrenzungsventil47	0940	PRO 714 016 0	Bremszylinder (Trommel)16
A0064205224	PRO 714 710 0	Bremszylinder (Scheibe).....12	0941	PRO 714 015 0	Bremszylinder (Trommel)15
A0065427618	PRO 032 010 0	Raddrehzahlsensor82	0943	PRO 714 007 0	Bremszylinder (Trommel)15
A0114205818	PRO 432 001 0	Federspeicherzylinder.....21	1020	PRO 527 004 0	Anhänger-Löseventil.....21
A0114205918	PRO 432 001 0	Federspeicherzylinder.....21	10549	PRO 648 004 0	Anhänger-Bremsventil.....75
A0134206718	PRO 492 006 0	Federspeicherzylinder.....23	10553	PRO 648 001 0	Anhänger-Bremsventil.....75
A0134206818	PRO 492 006 0	Federspeicherzylinder.....23	3852	PRO 006 001 0	Chassis-Luftfedervertil.....53
A0144200018	PRO 432 001 0	Federspeicherzylinder.....21	46031	PRO 648 002 0	Anhänger-Bremsventil.....75
A0144200118	PRO 432 001 0	Federspeicherzylinder.....21	5139	PRO 006 003 0	Chassis-Luftfedervertil.....53
A0234204918	PRO 421 002 0	Federspeicherzylinder.....21	7886	PRO 527 005 0	Anhänger-Löseventil.....77
A68054200418	PRO 032 003 0	Raddrehzahlsensor82	84233	PRO 421 002 0	Federspeicherzylinder.....21
A6984203721	PRO 714 015 0	Bremszylinder (Trommel)15			
A6994200724	PRO 714 015 0	Bremszylinder (Trommel)15	Feldbinder		
			854	PRO 531 051 0	ABS-Verlängerungskabel21
FACCHINI			865	PRO 531 023 0	ABS-Verlängerungskabel32
308712972	PRO 648 000 0	Park-/Löse-Sicherheitsventil.....70	1658	PRO 714 016 0	Bremszylinder (Trommel)16
			6674	PRO 714 007 0	Bremszylinder (Trommel)23
FAUN			6677	PRO 714 015 0	Bremszylinder (Trommel)15
99707005415	PRO 643 003 0	Relaisventil.....73	6760	PRO 714 000 0	Bremszylinder (Trommel)14
99707006699	PRO 472 002 0	ABS-Modulator-Magnetventil87	6761	PRO 714 000 0	Bremszylinder (Trommel)14
99707766160	PRO 643 308 0	Druckbegrenzungsventil47	6763	PRO 714 007 0	Bremszylinder (Trommel)15
99707007090	PRO 032 009 0	Raddrehzahlsensor82	7292	PRO 472 002 0	ABS-Modulator-Magnetventil87
			8836	PRO 531 100 0	ABS-Verlängerungskabel85
FAW			8854	PRO 531 051 0	ABS-Verlängerungskabel85
1602300-367	PRO 411 001 0	Kupplungsverstärker.....61	8860	PRO 531 060 0	ABS-Verlängerungskabel85
1602300A363	PRO 411 002 0	Kupplungsverstärker.....61	8864	PRO 531 040 0	ABS-Verlängerungskabel85
160230576A	PRO 051 006 0	Kupplungsverstärker.....61	8865	PRO 531 023 0	ABS-Verlängerungskabel84
1602305A70A	PRO 051 004 0	Kupplungsverstärker.....61	61392	PRO 531 080 0	ABS-Verlängerungskabel85
1602305A70A	PRO 411 023 0	Kupplungsverstärker.....61	63169	PRO 531 030 0	ABS-Verlängerungskabel84
1602305A70A/B	PRO 051 005 0	Kupplungsverstärker.....61	1026483	PRO 648 000 0	Park-/Löse-Sicherheitsventil.....70
1602305A7A	PRO 051 005 0	Kupplungsverstärker.....61	1042813	PRO 412 002 0	ECAS-Magnetventil91
1602350-D849	PRO 411 030 0	Kupplungsverstärker.....61	1065595	PRO 648 000 0	Park-/Löse-Sicherheitsventil.....71
16080180030	PRO 411 003 0	Kupplungsverstärker.....61	001797	PRO 006 003 0	Chassis-Luftfedervertil.....53
2941605-55A	PRO 412 002 0	ECAS-Magnetventil91	006675	PRO 527 001 0	Anhänger-Löseventil.....77
3514010-50A	PRO 315 000 0	Fußbremsventil.....67	006712	PRO 527 004 0	Anhänger-Löseventil.....77
3515020-73A	PRO 122 018 0	Luftaufbereitungseinheit39	011591	PRO 643 307 0	Druckbegrenzungsventil47
3515020-73A/C	PRO 122 018 0	Luftaufbereitungseinheit39	011626	PRO 527 002 0	Anhänger-Löseventil.....77
3515020-73AWA	PRO 122 018 0	Luftaufbereitungseinheit39	071432	PRO 006 001 0	Chassis-Luftfedervertil.....53
3515020-73B	PRO 122 018 0	Luftaufbereitungseinheit39	083184	PRO 412 002 0	ECAS-Magnetventil91
355031050A	PRO 472 001 0	ABS-Modulator-Magnetventil87	1016901	PRO 032 120 0	Drehschieberventil.....56
35503156S	PRO 472 002 0	ABS-Modulator-Magnetventil87	297449	PRO 648 002 0	Anhänger-Bremsventil.....75
3614315-Y671/A	PRO 412 031 0	ECAS-Wegsensor97	6916	PRO 527 005 0	Anhänger-Löseventil.....77
5001075CA/01-C00/B	PRO 007 030 0	Führerhaus-Luftfedervertil55			
5001075CA01/A	PRO 007 030 0	Führerhaus-Luftfedervertil55			

OE-Nummer	ProVia-Nummer / Produkt	Seite	OE-Nummer	ProVia-Nummer / Produkt	Seite
FIAT			M058431	PRO 531 023 0 ABS-Verlängerungskabel.....	84
5001843220	PRO 011 007 0 Relaisventil.....	73	M05843101	PRO 531 023 0 ABS-Verlängerungskabel.....	84
Fontenax			M059318	PRO 531 030 0 ABS-Verlängerungskabel.....	84
2100382	PRO 461 101 0 Federspeicherzylinder.....	21	M91000101	340 901 060 2 Bremsbeläge	31
2100383	PRO 461 101 0 Federspeicherzylinder.....	21	MO58296	PRO 531 018 0 ABS-Verlängerungskabel.....	83
Ford			MO5843101	PRO 531 023 0 ABS-Verlängerungskabel.....	84
3C465C100AA	PRO 007 001 0 Führerhaus-Luftfederventil.....	55	GAZ		
4C462K433AA	PRO 006 003 0 Chassis-Luftfederventil.....	53	9254920000	PRO 492 005 0 Federspeicherzylinder.....	23
4C463038AA	PRO 412 001 0 ECAS-Magnetventil.....	91	Gigant		
6C462A131AA	PRO 100 100 0 Luftaufbereitungseinheit	39	719001007	PRO 712 712 0 DDSB Scheibe	28
7C462B372AA	PRO 032 010 0 Raddrehzahlsensor.....	82	19123	PRO 461 101 0 Federspeicherzylinder.....	21
7C467K626AA	PRO 051 004 0 Kupplungsverstärker.....	61	19124	PRO 461 101 0 Federspeicherzylinder.....	21
98CT2B372AA	PRO 032 001 0 Raddrehzahlsensor.....	82	19125	PRO 461 101 0 Federspeicherzylinder.....	21
XCT2K432AA	PRO 006 001 0 Chassis-Luftfederventil.....	53	9291072	340 901 060 2 Bremsbeläge	31
YC442C219AA	PRO 472 002 0 ABS-Modulator-Magnetventil.....	87	9291073	340 901 060 2 Bremsbeläge	31
Foton			M91002703	340 903 220 2 Bremsbeläge	33
1106935600030	PRO 472 002 0 ABS-Modulator-Magnetventil.....	87	M91002704	340 903 220 2 Bremsbeläge	33
1106936800030	PRO 472 002 0 ABS-Modulator-Magnetventil.....	87	Golden Dragon		
1120835680050	PRO 122 020 0 Lufttrockner.....	37	35ACC-03512	PRO 122 020 0 Lufttrockner.....	37
1417135900001	PRO 472 001 0 ABS-Modulator-Magnetventil.....	87	Goldhofer		
1417135900001	PRO 472 002 0 ABS-Modulator-Magnetventil.....	87	151118	PRO 492 006 0 Federspeicherzylinder.....	23
1419335570001	PRO 31 500 6 Fußbremsventil.....	67	151866	PRO 643 307 0 Druckbegrenzungsventil.....	47
1419335676004	PRO 472 001 0 ABS-Modulator-Magnetventil.....	87	162653	PRO 531 018 0 ABS-Verlängerungskabel.....	83
1432116280002	PRO 051 007 0 Kupplungsverstärker.....	61	162654	PRO 531 038 0 ABS-Verlängerungskabel.....	84
1612135900002	PRO 472 001 0 ABS-Modulator-Magnetventil.....	87	162655	PRO 531 051 0 ABS-Verlängerungskabel.....	85
1612516205010	PRO 051 006 0 Kupplungsverstärker.....	61	162657	PRO 531 023 0 ABS-Verlängerungskabel.....	84
1618029600001	PRO 412 001 0 ECAS-Magnetventil.....	91	163540	PRO 531 100 0 ABS-Verlängerungskabel.....	85
1618029600001	PRO 412 006 0 ECAS-Magnetventil.....	91	163541	PRO 531 060 0 ABS-Verlängerungskabel.....	85
1B24950201013	PRO 007 036 0 Führerhaus-Luftfederventil.....	55	163625	PRO 531 030 0 ABS-Verlängerungskabel.....	84
H0356D02001A0	PRO 472 001 0 ABS-Modulator-Magnetventil.....	87	163639	PRO 531 080 0 ABS-Verlängerungskabel.....	85
H4356D02001A0	PRO 472 001 0 ABS-Modulator-Magnetventil.....	87	165646	PRO 412 002 0 ECAS-Magnetventil.....	91
H4502A01056A0	PRO 007 028 0 Führerhaus-Luftfederventil.....	55	168783	PRO 648 000 0 Park-/Löse-Sicherheitsventil.....	70
L0356012003A0	PRO 472 001 0 ABS-Modulator-Magnetventil.....	87	168923	PRO 412 005 0 ECAS-Magnetventil.....	92
FREIGHTLINER			200255	PRO 714 016 0 Bremszylinder (Trommel)	16
9628S4231079000	PRO 714 007 0 Bremszylinder (Trommel)	15	200260	PRO 714 015 0 Bremszylinder (Trommel)	16
TDAS4497120180	PRO 531 018 0 ABS-Verlängerungskabel.....	83	200262	PRO 714 000 0 Bremszylinder (Trommel)	14
TDAS4497120230	PRO 531 023 0 ABS-Verlängerungskabel.....	84	201241	PRO 714 007 0 Bremszylinder (Trommel)	15
TDAS4497120380	PRO 531 038 0 ABS-Verlängerungskabel.....	84	152092	PRO 527 004 0 Anhänger-Löseventil.....	77
TDAS4497120510	PRO 531 051 0 ABS-Verlängerungskabel.....	85	157537	PRO 006 003 0 Chassis-Luftfederventil.....	53
TDAS4721950180	PRO 472 002 0 ABS-Modulator-Magnetventil.....	87	159118	PRO 032 020 0 Drehschieberventil.....	56
Fruehauf			160191	PRO 527 001 0 Anhänger-Löseventil.....	77
1H312161609	PRO 714 000 0 Bremszylinder (Trommel)	14	162347	PRO 006 001 0 Chassis-Luftfederventil.....	53
1H312779603	PRO 531 038 0 ABS-Verlängerungskabel.....	84	163413	PRO 648 003 0 Anhänger-Bremsventil.....	75
A3309600VAS	PRO 714 007 0 Bremszylinder (Trommel)	15	163414	PRO 648 001 0 Anhänger-Bremsventil.....	75
A-71519M70-A11	PRO 527 001 0 Anhänger-Löseventil.....	77	163623	PRO 527 002 0 Anhänger-Löseventil.....	77
A-FA4271-008	PRO 527 004 0 Anhänger-Löseventil.....	77	164265	PRO 527 005 0 Anhänger-Löseventil.....	77
AFA9104001	PRO 714 016 0 Bremszylinder (Trommel)	16	167732	PRO 648 002 0 Anhänger-Bremsventil.....	75
ASX0014018	PRO 714 016 0 Bremszylinder (Trommel)	16	254559	PRO 410 003 0 Lufttrockner.....	38
ASX0014019	PRO 714 015 0 Bremszylinder (Trommel)	16	Great Dane		
ASX0014020	PRO 714 000 0 Bremszylinder (Trommel)	14	40500255	PRO 531 018 0 ABS-Verlängerungskabel.....	83
ASX0014021	PRO 714 007 0 Bremszylinder (Trommel)	15	HALDEX		
CF351950/F001572	PRO 006 003 0 Chassis-Luftfederventil.....	53	120330201	PRO 714 016 0 Bremszylinder (Trommel)	16
CF352131	PRO 006 001 0 Chassis-Luftfederventil.....	53	120331101	PRO 714 016 0 Bremszylinder (Trommel)	16
CF371494	PRO 531 018 0 ABS-Verlängerungskabel.....	83	120331201	PRO 714 016 0 Bremszylinder (Trommel)	16
F001572	PRO 006 003 0 Chassis-Luftfederventil.....	53	120340201	PRO 714 015 0 Bremszylinder (Trommel)	16
F005268	PRO 006 001 0 Chassis-Luftfederventil.....	53	120340203	PRO 714 015 0 Bremszylinder (Trommel)	16
M02027203	PRO 714 007 0 Bremszylinder (Trommel)	15	120341101	PRO 714 015 0 Bremszylinder (Trommel)	16
M058296	PRO 531 018 0 ABS-Verlängerungskabel.....	83			

OE-Nummer	ProVia-Nummer / Produkt	Seite	OE-Nummer	ProVia-Nummer / Produkt	Seite
120341201	PRO 714 015 0 Bremszylinder (Trommel)	16	345500010	PRO 714 007 0 Bremszylinder (Trommel)	15
120350201	PRO 714 000 0 Bremszylinder (Trommel)	14	345500011	PRO 714 007 0 Bremszylinder (Trommel)	15
120350203	PRO 714 000 0 Bremszylinder (Trommel)	14	345500012	PRO 714 007 0 Bremszylinder (Trommel)	15
120351101	PRO 714 000 0 Bremszylinder (Trommel)	14	345500110	PRO 714 007 0 Bremszylinder (Trommel)	15
120351201	PRO 714 000 0 Bremszylinder (Trommel)	14	345500111	PRO 714 007 0 Bremszylinder (Trommel)	15
120360201	PRO 714 007 0 Bremszylinder (Trommel)	15	345525010	PRO 714 007 0 Bremszylinder (Trommel)	15
120360203	PRO 714 007 0 Bremszylinder (Trommel)	15	345525011	PRO 714 007 0 Bremszylinder (Trommel)	15
120361101	PRO 714 007 0 Bremszylinder (Trommel)	15	345525110	PRO 714 007 0 Bremszylinder (Trommel)	15
120361201	PRO 714 007 0 Bremszylinder (Trommel)	15	345525111	PRO 714 007 0 Bremszylinder (Trommel)	15
123300001	PRO 714 007 0 Bremszylinder (Trommel)	15	345525112	PRO 714 007 0 Bremszylinder (Trommel)	15
345001031	PRO 714 000 0 Bremszylinder (Trommel)	14	346187001	PRO 712 713 0 DDSB Scheibe	28
345004021	PRO 714 000 0 Bremszylinder (Trommel)	14	612017091	PRO 006 003 0 Chassis-Luftfedervertil	53
345004231	PRO 714 000 0 Bremszylinder (Trommel)	14	612032001	PRO 006 001 0 Chassis-Luftfedervertil	53
345004241	PRO 714 000 0 Bremszylinder (Trommel)	14	1352024004	PRO 712 713 0 DDSB Scheibe	28
345010111	PRO 714 016 0 Bremszylinder (Trommel)	16	1363430001	PRO 712 712 0 DDSB Scheibe	28
345011001	PRO 714 015 0 Bremszylinder (Trommel)	16	352018001	PRO 527 004 0 Anhänger-Löseventil	77
345013001	PRO 714 007 0 Bremszylinder (Trommel)	15	352044001	PRO 527 005 0 Anhänger-Löseventil	77
345031003	PRO 714 015 0 Bremszylinder (Trommel)	16	352044001	PRO 527 006 0 Anhänger-Löseventil	77
345031004	PRO 714 015 0 Bremszylinder (Trommel)	16	352045000	PRO 527 005 0 Anhänger-Löseventil	77
345037001	PRO 714 015 0 Bremszylinder (Trommel)	16	352045001	PRO 527 005 0 Anhänger-Löseventil	77
345037002	PRO 714 015 0 Bremszylinder (Trommel)	16			
345043001	PRO 714 000 0 Bremszylinder (Trommel)	14	HENDRICKSON		
345043002	PRO 714 000 0 Bremszylinder (Trommel)	14	4231049000	PRO 714 016 0 Bremszylinder (Trommel)	16
345044001	PRO 714 000 0 Bremszylinder (Trommel)	14	4231079000	PRO 714 007 0 Bremszylinder (Trommel)	15
345045001	PRO 714 000 0 Bremszylinder (Trommel)	14	4497120180	PRO 531 018 0 ABS-Verlängerungskabel	83
345050001	PRO 714 000 0 Bremszylinder (Trommel)	14	4497120230	PRO 531 023 0 ABS-Verlängerungskabel	84
345050002	PRO 714 000 0 Bremszylinder (Trommel)	14	4497120380	PRO 531 038 0 ABS-Verlängerungskabel	84
345200010	PRO 714 016 0 Bremszylinder (Trommel)	16	4497120510	PRO 531 051 0 ABS-Verlängerungskabel	85
345200011	PRO 714 016 0 Bremszylinder (Trommel)	16	464/006/002/0	PRO 006 003 0 Chassis-Luftfedervertil	53
345200012	PRO 714 016 0 Bremszylinder (Trommel)	16	464/006/100/0	PRO 006 001 0 Chassis-Luftfedervertil	53
345200101	PRO 714 016 0 Bremszylinder (Trommel)	16	963/001/012/0	PRO 527 001 0 Anhänger-Löseventil	77
345200110	PRO 714 016 0 Bremszylinder (Trommel)	16	963/001/052/0	PRO 527 006 0 Anhänger-Löseventil	77
345200111	PRO 714 016 0 Bremszylinder (Trommel)	16	963/006/001/0	PRO 527 004 0 Anhänger-Löseventil	77
345200112	PRO 714 016 0 Bremszylinder (Trommel)	16	HB100197	PRO 648 001 0 Anhänger-Bremsventil	75
345215011	PRO 714 016 0 Bremszylinder (Trommel)	16	NB1702	PRO 714 000 0 Bremszylinder (Trommel)	14
345215111	PRO 714 016 0 Bremszylinder (Trommel)	16	NB1759	PRO 714 015 0 Bremszylinder (Trommel)	16
345225110	PRO 714 016 0 Bremszylinder (Trommel)	16			
345225112	PRO 714 016 0 Bremszylinder (Trommel)	16	HINO		
345300012	PRO 714 015 0 Bremszylinder (Trommel)	16	899960117A	PRO 472 001 0 ABS-Modulator-Magnetventil	87
345300110	PRO 714 015 0 Bremszylinder (Trommel)	16	S31A0E0780	PRO 051 004 0 Kupplungsverstärker	61
345300111	PRO 714 015 0 Bremszylinder (Trommel)	16	S49UO-E0F60	PRO 492 002 0 Federspeicherzylinder	23
345315010	PRO 714 015 0 Bremszylinder (Trommel)	16	S49UO-E0J20	PRO 492 002 0 Federspeicherzylinder	23
345315011	PRO 714 015 0 Bremszylinder (Trommel)	16			
345315012	PRO 714 015 0 Bremszylinder (Trommel)	16	HQ-Metal		
345315110	PRO 714 015 0 Bremszylinder (Trommel)	16	SD91005	PRO 714 000 0 Bremszylinder (Trommel)	14
345315111	PRO 714 015 0 Bremszylinder (Trommel)	16			
345315112	PRO 714 015 0 Bremszylinder (Trommel)	16	Hüffermann		
345325110	PRO 714 015 0 Bremszylinder (Trommel)	16	6BA0010004	PRO 531 100 0 ABS-Verlängerungskabel	85
345325112	PRO 714 015 0 Bremszylinder (Trommel)	16	6BE00210100	PRO 648 000 0 Park-/Löse-Sicherheitsventil	70
345325155	PRO 714 015 0 Bremszylinder (Trommel)	16			
345400010	PRO 714 000 0 Bremszylinder (Trommel)	14	Hyundai		
345400011	PRO 714 000 0 Bremszylinder (Trommel)	14	10033431	PRO 531 018 0 ABS-Verlängerungskabel	83
345400012	PRO 714 000 0 Bremszylinder (Trommel)	14	4170077000K	PRO 051 004 0 Kupplungsverstärker	61
345400110	PRO 714 000 0 Bremszylinder (Trommel)	14	558018KZZO	PRO 412 007 0 ECAS-Magnetventil	92
345400111	PRO 714 000 0 Bremszylinder (Trommel)	14	558018R900	PRO 412 005 0 ECAS-Magnetventil	92
345403157	PRO 714 000 0 Bremszylinder (Trommel)	14	558028KZZO	PRO 412 000 0 ECAS-Magnetventil	91
345415010	PRO 714 000 0 Bremszylinder (Trommel)	14	558508D000	PRO 412 031 0 ECAS-Wegsensor	97
345415011	PRO 714 000 0 Bremszylinder (Trommel)	14	559507K700	PRO 412 001 0 ECAS-Magnetventil	91
345415012	PRO 714 000 0 Bremszylinder (Trommel)	14	594207F000	PRO 472 002 0 ABS-Modulator-Magnetventil	87
345415111	PRO 714 000 0 Bremszylinder (Trommel)	14	594507C700	PRO 010 300 0 Druckbegrenzungsventil	46
345425010	PRO 714 000 0 Bremszylinder (Trommel)	14	946007A050	PRO 032 003 0 Raddrehzahlsensor	82
345425110	PRO 714 000 0 Bremszylinder (Trommel)	14	946007A150	PRO 032 001 0 Raddrehzahlsensor	82
345425112	PRO 714 000 0 Bremszylinder (Trommel)	14	946007A500	PRO 032 010 0 Raddrehzahlsensor	82

OE-Nummer	ProVia-Nummer / Produkt	Seite	OE-Nummer	ProVia-Nummer / Produkt	Seite
946007A550	PRO 032 010 0 Raddrehzahlsensor.....	82	4460000008	PRO 472 002 0 ABS-Modulator-Magnetventil.....	87
B587105K200	PRO 315 008 0 Fußbremsventil.....	67	5006034256	PRO 472 001 0 ABS-Modulator-Magnetventil.....	87
IBIPORÄ			5006143405	PRO 472 001 0 ABS-Modulator-Magnetventil.....	87
3051000015	PRO 648 000 0 Park-/Löse-Sicherheitsventil.....	71	5010207451	PRO 643 004 0 Relaisventil.....	73
3051000114	PRO 648 000 0 Park-/Löse-Sicherheitsventil.....	70	5010556022	PRO 051 006 0 Kupplungsverstärker.....	61
Irisbus			5801091133	PRO 472 002 0 ABS-Modulator-Magnetventil.....	87
8137622	PRO 122 005 0 Lufttrockner.....	37	5801110953	PRO 531 040 0 ABS-Verlängerungskabel.....	85
8160475	PRO 122 005 0 Lufttrockner.....	37	9449712023	PRO 531 023 0 ABS-Verlängerungskabel.....	84
41027224	PRO 472 002 0 ABS-Modulator-Magnetventil.....	87	9472195055	PRO 472 001 0 ABS-Modulator-Magnetventil.....	87
41200708	PRO 412 031 0 ECAS-Wegsensor.....	97	04780200	PRO 643 031 0 Druckbegrenzungsventil.....	47
41211011	PRO 412 005 0 ECAS-Magnetventil.....	92	08137622	PRO 122 005 0 Lufttrockner.....	37
41211012	PRO 412 002 0 ECAS-Magnetventil.....	91	110450	PRO 122 006 0 Lufttrockner.....	37
41211013	PRO 412 001 0 ECAS-Magnetventil.....	91	1906043	340 902 005 2 Bremsbeläge.....	33
41211070	PRO 472 001 0 ABS-Modulator-Magnetventil.....	87	1906146	340 902 005 2 Bremsbeläge.....	33
500310195	PRO 412 001 0 ECAS-Magnetventil.....	91	1906297	340 902 005 2 Bremsbeläge.....	33
4460000008	PRO 472 002 0 ABS-Modulator-Magnetventil.....	87	1906401	340 904 002 2 Bremsbeläge.....	33
5006034256	PRO 472 001 0 ABS-Modulator-Magnetventil.....	87	1906416	340 904 000 2 Bremsbeläge.....	33
5006143405	PRO 472 001 0 ABS-Modulator-Magnetventil.....	87	1906467	340 175 000 2 Bremsbeläge.....	31
5010556022	PRO 051 006 0 Kupplungsverstärker.....	61	2992336	340 901 060 2 Bremsbeläge.....	31
2996068	340 902 003 2 Bremsbeläge.....	33	2992339	340 904 002 2 Bremsbeläge.....	33
42079486	PRO 122 006 0 Lufttrockner.....	37	2992348	340 901 070 2 Bremsbeläge.....	32
5001020312	340 902 003 2 Bremsbeläge.....	33	2992476	340 901 070 2 Bremsbeläge.....	32
5006028410	340 902 003 2 Bremsbeläge.....	33	2995637	340 901 070 2 Bremsbeläge.....	32
Irizar			2995809	340 901 070 2 Bremsbeläge.....	32
8015515	PRO 472 002 0 ABS-Modulator-Magnetventil.....	87	2995819	340 901 070 2 Bremsbeläge.....	32
8015530	PRO 412 001 0 ECAS-Magnetventil.....	91	2995938	340 901 070 2 Bremsbeläge.....	32
8015544	PRO 412 030 0 ECAS-Wegsensor.....	97	2996378	340 901 070 2 Bremsbeläge.....	32
8015554	PRO 531 051 0 ABS-Verlängerungskabel.....	85	2996430	340 175 000 2 Bremsbeläge.....	31
8015529	PRO 412 006 0 ECAS-Magnetventil.....	92	2996468	340 901 060 2 Bremsbeläge.....	31
Isuzu			2996515	340 901 070 2 Bremsbeläge.....	32
1825637130	PRO 412 001 0 ECAS-Magnetventil.....	91	2996532	340 904 001 2 Bremsbeläge.....	33
1825639780	PRO 412 002 0 ECAS-Magnetventil.....	91	3345107R1	PRO 714 015 0 Bremszylinder (Trommel).....	16
IVECO			3345108R1	PRO 714 000 0 Bremszylinder (Trommel).....	14
34140	PRO 714 015 0 Bremszylinder (Trommel).....	16	412 113 34	PRO 007 001 0 Führerhaus-Luftfederventil.....	55
100287	PRO 714 016 0 Bremszylinder (Trommel).....	16	41200560	PRO 032 004 0 Raddrehzahlsensor.....	82
125726	PRO 472 001 0 ABS-Modulator-Magnetventil.....	87	41200561	PRO 032 004 0 Raddrehzahlsensor.....	82
1079666	PRO 472 002 0 ABS-Modulator-Magnetventil.....	87	41211278	340 901 070 2 Bremsbeläge.....	32
8132394	PRO 645 006 0 Handbremsventil.....	68	41212279	340 901 070 2 Bremsbeläge.....	32
8160471	PRO 122 005 0 Lufttrockner.....	37	42079486	PRO 122 006 0 Lufttrockner.....	37
8160475	PRO 122 005 0 Lufttrockner.....	37	42535791	340 904 002 2 Bremsbeläge.....	33
41025604	PRO 643 003 0 Relaisventil.....	73	42536101	340 904 001 2 Bremsbeläge.....	33
41027224	PRO 472 001 0 ABS-Modulator-Magnetventil.....	87	42554824	PRO 032 010 0 Raddrehzahlsensor.....	82
41027224	PRO 472 002 0 ABS-Modulator-Magnetventil.....	87	42555669	340 904 000 2 Bremsbeläge.....	33
41200708	PRO 412 031 0 ECAS-Wegsensor.....	97	4460000009	PRO 032 001 0 Raddrehzahlsensor.....	82
41211011	PRO 412 005 0 ECAS-Magnetventil.....	92	4783981	PRO 315 008 0 Fußbremsventil.....	67
41211012	PRO 412 002 0 ECAS-Magnetventil.....	91	500002862	PRO 032 020 0 Drehschieberventil.....	56
41211013	PRO 412 001 0 ECAS-Magnetventil.....	91	500004419	PRO 410 003 0 Lufttrockner.....	38
41211070	PRO 472 001 0 ABS-Modulator-Magnetventil.....	87	500055372	340 175 000 2 Bremsbeläge.....	31
41211070	PRO 472 002 0 ABS-Modulator-Magnetventil.....	87	500070461	PRO 032 000 0 Raddrehzahlsensor.....	82
42070065	PRO 472 001 0 ABS-Modulator-Magnetventil.....	87	500070484	PRO 400 001 0 Lufttrockner.....	38
42070065	PRO 472 002 0 ABS-Modulator-Magnetventil.....	87	500590358	PRO 461 101 0 Federspeicherzylinder.....	21
42123220	PRO 472 001 0 ABS-Modulator-Magnetventil.....	87	5006002630	PRO 015 004 0 Druckbegrenzungsventil.....	47
42123220	PRO 472 002 0 ABS-Modulator-Magnetventil.....	87	5006010272	PRO 032 003 0 Raddrehzahlsensor.....	82
42542734	PRO 472 001 0 ABS-Modulator-Magnetventil.....	87	5006028410	340 902 003 2 Bremsbeläge.....	33
42542734	PRO 472 002 0 ABS-Modulator-Magnetventil.....	87	5010260188	PRO 492 006 0 Federspeicherzylinder.....	23
98405732	PRO 645 006 0 Handbremsventil.....	68	503136113	340 902 003 2 Bremsbeläge.....	33
500310195	PRO 412 001 0 ECAS-Magnetventil.....	91	503142454	340 902 003 2 Bremsbeläge.....	33
4324100350	PRO 122 005 0 Lufttrockner.....	37	504013848	PRO 032 010 0 Raddrehzahlsensor.....	82
			5801103156	PRO 315 077 0 Fußbremsventil.....	67
			5801115879	PRO 032 000 0 Raddrehzahlsensor.....	82
			7000343220	PRO 410 003 0 Lufttrockner.....	38
			8169587	PRO 015 072 0 Druckbegrenzungsventil.....	47

OE-Nummer	ProVia-Nummer / Produkt	Seite	OE-Nummer	ProVia-Nummer / Produkt	Seite
8188642	PRO 007 001 0 Führerhaus-Luftfedervertil.....	55	8285522000	340 902 002 2 Bremsbeläge	32
9010099029	PRO 122 006 0 Lufttrockner.....	37	8285525000	340 902 002 2 Bremsbeläge	32
9441032808	PRO 032 000 0 Raddrehzahlsensor.....	82	8285526000	340 902 002 2 Bremsbeläge	32
980829	PRO 410 003 0 Lufttrockner.....	38			
981819	PRO 410 003 0 Lufttrockner.....	38	KEMPF		
E4460000008	PRO 472 002 0 ABS-Modulator-Magnetventil.....	87	2001005	PRO 714 016 0 Bremszylinder (Trommel)	17
M78121482	PRO 412 030 0 ECAS-Wegsensor	97	2001006	PRO 714 015 0 Bremszylinder (Trommel)	16
			2001008	PRO 714 000 0 Bremszylinder (Trommel)	14
JAC			2001009	PRO 714 007 0 Bremszylinder (Trommel)	15
3513100Y41J4	PRO 122 017 0 Luftaufbereitungseinheit	39	2105005	PRO 643 307 0 Druckbegrenzungsventil.....	47
59551-Y43G6	PRO 122 021 0 Lufttrockner.....	37	2305020	PRO 531 023 0 ABS-Verlängerungskabel.....	84
64006-Y4010XZ	PRO 007 001 0 Führerhaus-Luftfedervertil.....	55	2305503	PRO 531 018 0 ABS-Verlängerungskabel.....	83
			2305508	PRO 531 080 0 ABS-Verlängerungskabel.....	85
John Deere			2305520	PRO 531 100 0 ABS-Verlängerungskabel.....	85
AL202707A	PRO 410 003 0 Lufttrockner.....	38	2305525	PRO 531 040 0 ABS-Verlängerungskabel.....	84
AZ50953	PRO 714 016 0 Bremszylinder (Trommel)	17	2102004	PRO 527 001 0 Anhänger-Löseventil.....	77
AZ50953(I)	PRO 714 016 0 Bremszylinder (Trommel)	15	2102005	PRO 527 004 0 Anhänger-Löseventil.....	77
AZ52824	PRO 714 007 0 Bremszylinder (Trommel)	15	2102006	PRO 527 005 0 Anhänger-Löseventil.....	77
AZ52824(I)	PRO 714 007 0 Bremszylinder (Trommel)	15	2129005	PRO 006 003 0 Chassis-Luftfedervertil.....	53
WZ2480155	PRO 714 007 0 Bremszylinder (Trommel)	15	2129007	PRO 006 001 0 Chassis-Luftfedervertil.....	53
			2305020	PRO 531 023 0 ABS-Verlängerungskabel.....	84
Kali & Salz			2305525	PRO 531 038 0 ABS-Verlängerungskabel.....	84
M4792629	PRO 714 016 0 Bremszylinder (Trommel)	17			
			KENWORTH		
Kalmar			S423-107-900-0	PRO 714 007 0 Bremszylinder (Trommel)	15
9236180001	PRO 006 003 0 Chassis-Luftfedervertil.....	53	S449-712-018-0	PRO 531 018 0 ABS-Verlängerungskabel.....	83
			S449-712-023-0	PRO 531 023 0 ABS-Verlängerungskabel.....	83
Kamaz			S449-712-038-0	PRO 531 038 0 ABS-Verlängerungskabel.....	84
960-3519300	PRO 492 001 0 Federspeicherzylinder.....	23	S449-712-051-0	PRO 531 051 0 ABS-Verlängerungskabel.....	85
			S472-195-016-0	PRO 472 001 0 ABS-Modulator-Magnetventil.....	55
KÄSSBOHRER			S472-195-018-0	PRO 472 002 0 ABS-Modulator-Magnetventil.....	55
7176020000	PRO 531 018 0 ABS-Verlängerungskabel.....	83	S971-002-900-0	PRO 648 000 0 Park-/Löse-Sicherheitsventil.....	70
7176022000	PRO 531 038 0 ABS-Verlängerungskabel.....	84	S971-002-912-0	PRO 648 000 0 Park-/Löse-Sicherheitsventil.....	70
7176023000	PRO 531 051 0 ABS-Verlängerungskabel.....	85			
7788085000	PRO 531 038 0 ABS-Verlängerungskabel.....	84	Kia		
7788086000	PRO 531 051 0 ABS-Verlängerungskabel.....	85	OK87T43802	PRO 472 002 0 ABS-Modulator-Magnetventil.....	87
8283021000	PRO 648 000 0 Park-/Löse-Sicherheitsventil.....	70	558018R900	PRO 412 005 0 ECAS-Magnetventil.....	92
21145210032	PRO 412 002 0 ECAS-Magnetventil.....	91	558028KZZO	PRO 412 000 0 ECAS-Magnetventil.....	91
21150110007	PRO 531 030 0 ABS-Verlängerungskabel.....	84	558508D000	PRO 412 031 0 ECAS-Wegsensor	97
21150110009	PRO 531 100 0 ABS-Verlängerungskabel.....	85	B587105K200	PRO 315 008 0 Fußbremsventil.....	67
21150110010	PRO 531 051 0 ABS-Verlängerungskabel.....	85			
21150110028	PRO 412 002 0 ECAS-Magnetventil.....	91	Kinglong		
21150110041	PRO 531 023 0 ABS-Verlängerungskabel.....	84	216500010	PRO 051 004 0 Kupplungsverstärker.....	61
21150110052	PRO 648 000 0 Park-/Löse-Sicherheitsventil.....	70	235600020	PRO 472 002 0 ABS-Modulator-Magnetventil.....	87
21151103152	PRO 412 030 0 ECAS-Wegsensor	97	16MC104010	PRO 051 006 0 Kupplungsverstärker.....	61
21151103199	PRO 648 000 0 Park-/Löse-Sicherheitsventil.....	70	16MC104010C1	PRO 051 007 0 Kupplungsverstärker.....	61
21151105025	PRO 714 000 0 Bremszylinder (Trommel)	14	216500050	PRO 051 006 0 Kupplungsverstärker.....	61
82830500000	PRO 714 007 0 Bremszylinder (Trommel)	15	229600060	PRO 006 003 0 Chassis-Luftfedervertil.....	53
1940	PRO 531 038 0 ABS-Verlängerungskabel.....	81	29Y11-45020	PRO 412 002 0 ECAS-Magnetventil.....	92
21151103133	PRO 032 120 0 Drehschieberventil.....	56	29Y11-45025	PRO 412 001 0 ECAS-Magnetventil.....	92
21151103150	PRO 006 003 0 Chassis-Luftfedervertil.....	53	35A0350010	PRO 472 002 0 ABS-Modulator-Magnetventil.....	87
21151103151	PRO 006 001 0 Chassis-Luftfedervertil.....	53			
21151103260	PRO 527 005 0 Anhänger-Löseventil.....	77	Knorr-Bremse		
68320504NGZ	340 902 002 2 Bremsbeläge	32	295555	PRO 714 000 0 Bremszylinder (Trommel)	13
8283012000	PRO 527 005 0 Anhänger-Löseventil.....	77	54203924	PRO 714 330 0 Bremszylinder (Scheibe).....	12
82851740000	PRO 527 001 0 Anhänger-Löseventil.....	77	74207424	PRO 714 330 0 Bremszylinder (Scheibe).....	12
8285388435	340 902 002 2 Bremsbeläge	32	120920326	PRO 714 030 0 Bremszylinder (Scheibe).....	12
8285388533	340 902 002 2 Bremsbeläge	32	120924321	PRO 714 242 0 Bremszylinder (Scheibe).....	12
8285408463	340 902 002 2 Bremsbeläge	32	5021204036	PRO 714 030 0 Bremszylinder (Scheibe).....	12
8285408534	340 902 002 2 Bremsbeläge	32	K037970N00	PRO 712 712 0 DDSB Scheibe.....	28
8285499000	PRO 006 001 0 Chassis-Luftfedervertil.....	53	0054207724	PRO 714 242 0 Bremszylinder (Scheibe).....	12
8285515573	340 901 070 2 Bremsbeläge	32	0054208324	PRO 714 242 0 Bremszylinder (Scheibe).....	12
8285521000	340 902 002 2 Bremsbeläge	32	0084200624	PRO 714 242 0 Bremszylinder (Scheibe).....	12

OE-Nummer	ProVia-Nummer / Produkt	Seite	OE-Nummer	ProVia-Nummer / Produkt	Seite
0203277400	PRO 714 019 0 Bremszylinder (Scheibe).....	12	AE4230	PRO 527 006 0 Anhänger-Löseventil.....	77
0203277500	PRO 714 019 0 Bremszylinder (Scheibe).....	12	AE4232	PRO 527 002 0 Anhänger-Löseventil.....	77
0203277800	PRO 714 241 0 Bremszylinder (Scheibe).....	12	AE4247	PRO 527 005 0 Anhänger-Löseventil.....	77
0203277900	PRO 714 241 0 Bremszylinder (Scheibe).....	12	AE4609	PRO 122 001 0 Vierkreis-Schutzventil.....	44
0481026021	PRO 011 004 0 Relaisventil.....	73	BS3300	PRO 714 330 0 Bremszylinder (Scheibe).....	12
0481026026	PRO 011 007 0 Relaisventil.....	73	BS3401	PRO 714 030 0 Bremszylinder (Scheibe).....	12
0544434010	PRO 714 019 0 Bremszylinder (Scheibe).....	12	BS3404	PRO 714 019 0 Bremszylinder (Scheibe).....	12
0544434020	PRO 714 019 0 Bremszylinder (Scheibe).....	12	BS3417	PRO 714 020 0 Bremszylinder (Scheibe).....	12
0544436010	PRO 714 241 0 Bremszylinder (Scheibe).....	12	BS3435	PRO 714 030 0 Bremszylinder (Scheibe).....	12
0544436020	PRO 714 241 0 Bremszylinder (Scheibe).....	12	BS3514	PRO 714 242 0 Bremszylinder (Scheibe).....	12
1020756	PRO 714 019 0 Bremszylinder (Scheibe).....	12	BS3526	PRO 714 245 0 Bremszylinder (Scheibe).....	12
118867	PRO 714 241 0 Bremszylinder (Scheibe).....	12	BS3536	PRO 714 244 0 Bremszylinder (Scheibe).....	12
125 2423 000	PRO 714 000 0 Bremszylinder (Trommel).....	14	BS7400	PRO 712 713 0 DDSB Scheibe.....	28
14315	PRO 714 019 0 Bremszylinder (Scheibe).....	12	BS7401	PRO 712 713 0 DDSB Scheibe.....	28
1456901	PRO 714 019 0 Bremszylinder (Scheibe).....	12	BS7402	PRO 712 713 0 DDSB Scheibe.....	28
1517954	PRO 714 019 0 Bremszylinder (Scheibe).....	12	BS7403	PRO 712 713 0 DDSB Scheibe.....	28
1517956	PRO 714 241 0 Bremszylinder (Scheibe).....	12	BX3402	PRO 714 015 0 Bremszylinder (Trommel).....	16
1524853	PRO 714 020 0 Bremszylinder (Scheibe).....	12	BX3416	PRO 714 015 0 Bremszylinder (Trommel).....	16
1542896	PRO 714 241 0 Bremszylinder (Scheibe).....	12	BX3417	PRO 714 015 0 Bremszylinder (Trommel).....	16
1664253	PRO 714 241 0 Bremszylinder (Scheibe).....	12	BX3419	PRO 714 015 0 Bremszylinder (Trommel).....	16
17157	PRO 714 241 0 Bremszylinder (Scheibe).....	12	BX3507	PRO 714 000 0 Bremszylinder (Trommel).....	14
1932639	PRO 714 019 0 Bremszylinder (Scheibe).....	12	BX3534	PRO 714 000 0 Bremszylinder (Trommel).....	14
1932640	PRO 714 241 0 Bremszylinder (Scheibe).....	12	BX3535	PRO 714 000 0 Bremszylinder (Trommel).....	14
21151205030	PRO 714 019 0 Bremszylinder (Scheibe).....	12	BX3538	PRO 714 000 0 Bremszylinder (Trommel).....	14
3177339	PRO 714 241 0 Bremszylinder (Scheibe).....	12	BX3604	PRO 714 007 0 Bremszylinder (Trommel).....	15
337900	PRO 714 019 0 Bremszylinder (Scheibe).....	12	BX3605	PRO 714 007 0 Bremszylinder (Trommel).....	15
337902	PRO 714 241 0 Bremszylinder (Scheibe).....	12	BX3607	PRO 714 007 0 Bremszylinder (Trommel).....	15
3454106760	PRO 714 019 0 Bremszylinder (Scheibe).....	12	BY3301	PRO 714 016 0 Bremszylinder (Trommel).....	17
3454106960	PRO 714 241 0 Bremszylinder (Scheibe).....	12	BZ3300	PRO 714 016 0 Bremszylinder (Trommel).....	17
3454108260	PRO 714 019 0 Bremszylinder (Scheibe).....	12	BZ3301	PRO 714 016 0 Bremszylinder (Trommel).....	17
3519015DA1S	PRO 714 241 0 Bremszylinder (Scheibe).....	12	BZ3302	PRO 714 016 0 Bremszylinder (Trommel).....	17
4454106760	PRO 714 019 0 Bremszylinder (Scheibe).....	12	BZ3303	PRO 714 016 0 Bremszylinder (Trommel).....	17
4454108260	PRO 714 019 0 Bremszylinder (Scheibe).....	12	BZ3304	PRO 714 016 0 Bremszylinder (Trommel).....	17
481009014000	PRO 015 004 0 Druckbegrenzungsventil.....	47	BZ3306	PRO 714 016 0 Bremszylinder (Trommel).....	17
481009022000	PRO 643 001 0 Druckbegrenzungsventil.....	47	BZ3307	PRO 714 016 0 Bremszylinder (Trommel).....	17
481009029	PRO 015 005 0 Druckbegrenzungsventil.....	47	BZ3308	PRO 714 016 0 Bremszylinder (Trommel).....	17
481009029000	PRO 015 005 0 Druckbegrenzungsventil.....	47	BZ3309	PRO 714 016 0 Bremszylinder (Trommel).....	17
481026021000	PRO 011 004 0 Relaisventil.....	73	BZ3310	PRO 714 016 0 Bremszylinder (Trommel).....	17
481026022000	PRO 011 006 0 Relaisventil.....	73	BZ3320	PRO 714 016 0 Bremszylinder (Trommel).....	17
481026307000	PRO 011 003 0 Relaisventil.....	73	BZ3326	PRO 714 016 0 Bremszylinder (Trommel).....	17
500590336	PRO 714 241 0 Bremszylinder (Scheibe).....	12	BZ3332	PRO 714 016 0 Bremszylinder (Trommel).....	17
70330019	PRO 714 241 0 Bremszylinder (Scheibe).....	12	BZ3337	PRO 714 016 0 Bremszylinder (Trommel).....	17
7054433	PRO 714 241 0 Bremszylinder (Scheibe).....	12	BZ3338	PRO 714 016 0 Bremszylinder (Trommel).....	17
7054446	PRO 714 019 0 Bremszylinder (Scheibe).....	12	BZ3339	PRO 714 016 0 Bremszylinder (Trommel).....	17
81511016384	PRO 714 020 0 Bremszylinder (Scheibe).....	12	BZ3340	PRO 714 016 0 Bremszylinder (Trommel).....	17
81511016434	PRO 714 244 0 Bremszylinder (Scheibe).....	12	BZ3341	PRO 714 016 0 Bremszylinder (Trommel).....	17
81511016498	PRO 714 244 0 Bremszylinder (Scheibe).....	12	BZ3353	PRO 714 016 0 Bremszylinder (Trommel).....	17
81511019384	PRO 714 020 0 Bremszylinder (Scheibe).....	12	BZ3365	PRO 714 016 0 Bremszylinder (Trommel).....	17
A0054206824	PRO 714 030 0 Bremszylinder (Scheibe).....	12	BZ3370	PRO 714 016 0 Bremszylinder (Trommel).....	17
A0074201224	PRO 714 019 0 Bremszylinder (Scheibe).....	12	BZ3374	PRO 714 016 0 Bremszylinder (Trommel).....	17
A0074201424	PRO 714 241 0 Bremszylinder (Scheibe).....	12	BZ3400	PRO 714 015 0 Bremszylinder (Trommel).....	16
A0084201524	PRO 714 030 0 Bremszylinder (Scheibe).....	12	BZ3404	PRO 714 015 0 Bremszylinder (Trommel).....	16
AB4235061430	PRO 714 241 0 Bremszylinder (Scheibe).....	12	BZ3421	PRO 714 015 0 Bremszylinder (Trommel).....	16
AC156A	PRO 643 031 0 Druckbegrenzungsventil.....	47	BZ3424	PRO 714 015 0 Bremszylinder (Trommel).....	16
AC156B	PRO 015 005 0 Druckbegrenzungsventil.....	47	BZ3425	PRO 714 015 0 Bremszylinder (Trommel).....	16
AC156B	PRO 015 072 0 Druckbegrenzungsventil.....	47	BZ3427	PRO 714 015 0 Bremszylinder (Trommel).....	16
AC156C	PRO 643 037 0 Druckbegrenzungsventil.....	47	BZ3428	PRO 714 015 0 Bremszylinder (Trommel).....	16
AC574AX	PRO 011 004 0 Relaisventil.....	73	BZ3429	PRO 714 015 0 Bremszylinder (Trommel).....	16
AC574AXY	PRO 011 009 0 Relaisventil.....	73	BZ3433	PRO 714 015 0 Bremszylinder (Trommel).....	16
AC574AY	PRO 011 009 0 Relaisventil.....	73	BZ3434	PRO 714 015 0 Bremszylinder (Trommel).....	16
AC574CXY	PRO 011 004 0 Relaisventil.....	73	BZ3435	PRO 714 015 0 Bremszylinder (Trommel).....	16
AC577A	PRO 011 003 0 Relaisventil.....	73	BZ3436	PRO 714 015 0 Bremszylinder (Trommel).....	16
AE4217	PRO 527 004 0 Anhänger-Löseventil.....	77	BZ3437	PRO 714 015 0 Bremszylinder (Trommel).....	16

OE-Nummer	ProVia-Nummer / Produkt	Seite	OE-Nummer	ProVia-Nummer / Produkt	Seite
BZ3460	PRO 714 015 0 Bremszylinder (Trommel)	16	K002624N00	PRO 714 242 0 Bremszylinder (Scheibe).....	12
BZ3501	PRO 714 000 0 Bremszylinder (Trommel)	14	K003996N00	PRO 714 242 0 Bremszylinder (Scheibe).....	12
BZ3508	PRO 714 000 0 Bremszylinder (Trommel)	14	K004171N00	PRO 714 030 0 Bremszylinder (Scheibe).....	12
BZ3509	PRO 714 000 0 Bremszylinder (Trommel)	14	K004486N00	PRO 714 030 0 Bremszylinder (Scheibe).....	12
BZ3510	PRO 714 000 0 Bremszylinder (Trommel)	14	K015589N00	PRO 714 244 0 Bremszylinder (Scheibe).....	12
BZ3520	PRO 714 000 0 Bremszylinder (Trommel)	14	K015591N00	PRO 714 245 0 Bremszylinder (Scheibe).....	12
BZ3521	PRO 714 000 0 Bremszylinder (Trommel)	14	K017710	PRO 410 001 0 Lufttrockner.....	38
BZ3523	PRO 714 000 0 Bremszylinder (Trommel)	14	K023357	PRO 122 008 0 Lufttrockner.....	37
BZ3533	PRO 714 000 0 Bremszylinder (Trommel)	14	K024634N00	PRO 400 001 0 Lufttrockner.....	38
BZ3534	PRO 714 000 0 Bremszylinder (Trommel)	14	LA6222	PRO 410 004 0 Lufttrockner.....	38
BZ3535	PRO 714 000 0 Bremszylinder (Trommel)	14	LA8209	PRO 122 007 0 Lufttrockner.....	37
BZ3536	PRO 714 000 0 Bremszylinder (Trommel)	14	LA8211	PRO 410 004 0 Lufttrockner.....	38
BZ3537	PRO 714 000 0 Bremszylinder (Trommel)	14	LA8212	PRO 410 004 0 Lufttrockner.....	38
BZ3600	PRO 714 007 0 Bremszylinder (Trommel)	15	LA8234	PRO 410 003 0 Lufttrockner.....	38
BZ3611	PRO 714 007 0 Bremszylinder (Trommel)	15	LA8254	PRO 410 004 0 Lufttrockner.....	38
BZ3627	PRO 714 007 0 Bremszylinder (Trommel)	15	LA8542	PRO 410 001 0 Lufttrockner.....	38
BZ3636	PRO 714 007 0 Bremszylinder (Trommel)	15	LA9034	PRO 400 001 0 Lufttrockner.....	38
DB1151	PRO 015 004 0 Druckbegrenzungsventil.....	47	N2504016063	PRO 714 019 0 Bremszylinder (Scheibe).....	12
DB1155	PRO 015 005 0 Druckbegrenzungsventil.....	47	RE1110	PRO 011 004 0 Relaisventil.....	73
DPM90DA	PRO 645 005 0 Handbremsventil.....	68	SEB01060	PRO 714 016 0 Bremszylinder (Trommel)	17
DPM90EY	PRO 645 006 0 Handbremsventil.....	68	SEB01360	PRO 714 016 0 Bremszylinder (Trommel)	17
I54213	PRO 714 016 0 Bremszylinder (Trommel)	17	SV1307	PRO 006 003 0 Chassis-Luftfedervertil.....	53
I54213AT	PRO 714 016 0 Bremszylinder (Trommel)	17	SV1395	PRO 006 003 0 Chassis-Luftfedervertil.....	53
I61236	PRO 010 302 0 Druckbegrenzungsventil.....	46	SV1410	PRO 006 001 0 Chassis-Luftfedervertil.....	53
I68252	PRO 714 016 0 Bremszylinder (Trommel)	17	WA4235050000	PRO 714 019 0 Bremszylinder (Scheibe).....	12
I78008	PRO 714 016 0 Bremszylinder (Trommel)	17	WA4235060010	PRO 714 241 0 Bremszylinder (Scheibe).....	12
I78491	PRO 714 016 0 Bremszylinder (Trommel)	17			
I78872	PRO 714 016 0 Bremszylinder (Trommel)	17	KODAIRA INDUSTRIAL		
I78873	PRO 714 016 0 Bremszylinder (Trommel)	17	VS70000133	PRO 531 030 0 ABS-Verlängerungskabel.....	84
I83658	PRO 714 016 0 Bremszylinder (Trommel)	17	VS70000149	PRO 648 000 0 Park-/Löse-Sicherheitsventil.....	70
I89000	PRO 714 016 0 Bremszylinder (Trommel)	17			
I98289	PRO 006 001 0 Chassis-Luftfedervertil.....	53	KÖGEL		
II14535	PRO 714 330 0 Bremszylinder (Scheibe).....	12	77348	PRO 714 000 0 Bremszylinder (Trommel)	14
II19425	PRO 006 003 0 Chassis-Luftfedervertil.....	53	79302	PRO 714 015 0 Bremszylinder (Trommel)	16
II30448	PRO 410 003 0 Lufttrockner.....	38	79303	PRO 714 000 0 Bremszylinder (Trommel)	14
II31098	PRO 714 019 0 Bremszylinder (Scheibe).....	12	79537	PRO 714 016 0 Bremszylinder (Trommel)	17
II32723	PRO 714 245 0 Bremszylinder (Scheibe).....	12	79545	PRO 714 007 0 Bremszylinder (Trommel)	15
II33198	PRO 714 016 0 Bremszylinder (Trommel)	17	175202	PRO 714 015 0 Bremszylinder (Trommel)	16
II33198A	PRO 714 016 0 Bremszylinder (Trommel)	17	175203	PRO 714 000 0 Bremszylinder (Trommel)	14
II33457	PRO 714 016 0 Bremszylinder (Trommel)	17	175204	PRO 714 007 0 Bremszylinder (Trommel)	15
II35530	PRO 100 100 0 Luftaufbereitungseinheit.....	39	320136	PRO 492 006 0 Federspeicherzylinder.....	23
II35530170	PRO 100 100 0 Luftaufbereitungseinheit.....	39	328454	PRO 531 060 0 ABS-Verlängerungskabel.....	85
II35531	PRO 100 100 0 Luftaufbereitungseinheit.....	39	330417	PRO 531 040 0 ABS-Verlängerungskabel.....	85
II36128	PRO 527 006 0 Anhänger-Löseventil.....	77	330419	PRO 531 051 0 ABS-Verlängerungskabel.....	85
II36131	PRO 527 005 0 Anhänger-Löseventil.....	77	332398	PRO 531 080 0 ABS-Verlängerungskabel.....	85
II36133I	PRO 527 002 0 Anhänger-Löseventil.....	77	339077	PRO 412 002 0 ECAS-Magnetventil.....	91
II36134	PRO 527 001 0 Anhänger-Löseventil.....	77	339637	PRO 531 100 0 ABS-Verlängerungskabel.....	85
II36160	PRO 527 004 0 Anhänger-Löseventil.....	77	341980	PRO 531 018 0 ABS-Verlängerungskabel.....	83
II36160AT	PRO 527 004 0 Anhänger-Löseventil.....	77	341981	PRO 531 023 0 ABS-Verlängerungskabel.....	84
II37133	PRO 714 244 0 Bremszylinder (Scheibe).....	12	341982	PRO 531 030 0 ABS-Verlängerungskabel.....	84
II37276	PRO 432 001 0 Federspeicherzylinder.....	21	361687	PRO 648 000 0 Park-/Löse-Sicherheitsventil.....	70
II37680	PRO 934 005 0 Mehrkreis-Schutzventil.....	42	2341980	PRO 531 018 0 ABS-Verlängerungskabel.....	83
II37680004	PRO 934 005 0 Mehrkreis-Schutzventil.....	42	3284540	PRO 531 060 0 ABS-Verlängerungskabel.....	85
II37680N50	PRO 934 005 0 Mehrkreis-Schutzventil.....	42	6502259	PRO 648 000 0 Park-/Löse-Sicherheitsventil.....	70
II38308FN00	PRO 400 001 0 Lufttrockner.....	38	6609441	PRO 712 712 0 DDSB Scheibe.....	28
II38310F	PRO 100 100 0 Luftaufbereitungseinheit.....	39	6609442	PRO 712 712 0 DDSB Scheibe.....	28
II38310F170	PRO 100 100 0 Luftaufbereitungseinheit.....	39	22361687	PRO 648 000 0 Park-/Löse-Sicherheitsventil.....	70
II38310FN00	PRO 100 100 0 Luftaufbereitungseinheit.....	39	185055	PRO 527 002 0 Anhänger-Löseventil.....	77
II38311F	PRO 100 100 0 Luftaufbereitungseinheit.....	39	312470	PRO 006 003 0 Chassis-Luftfedervertil.....	53
II38311F170	PRO 100 100 0 Luftaufbereitungseinheit.....	39	318955	PRO 006 001 0 Chassis-Luftfedervertil.....	53
II38414FN00	PRO 714 030 0 Bremszylinder (Scheibe).....	12	332419	PRO 007 001 0 Führerhaus-Luftfedervertil.....	55
II41300F	PRO 124 000 2 Kartusche.....	41	336490	PRO 527 005 0 Anhänger-Löseventil.....	77
K002624	PRO 714 242 0 Bremszylinder (Scheibe).....	12	338023/0	PRO 032 120 0 Drehschieberventil.....	37

OE-Nummer	ProVia-Nummer / Produkt	Seite	OE-Nummer	ProVia-Nummer / Produkt	Seite
6502260	PRO 006 004 0 Chassis-Luftfedervertil.....	53	PRO 648 002 0	Anhänger-Bremsventil.....	75
6503143/0	PRO 412 030 0 ECAS-Wegsensor.....	97	Langendorf	1109373 PRO 714 016 0.....Bremszylinder (Trommel)	
6503484	PRO 032 220 0 Drehschieberventil.....	56	17		
Kongsberg			1109374	PRO 714 015 0 Bremszylinder (Trommel).....	16
1000178631	PRO 411 031 0 Kupplungsverstärker.....	61	1109376	PRO 714 000 0 Bremszylinder (Trommel).....	14
629683AM	PRO 411 300 0 Kupplungsverstärker.....	61	1109377	PRO 714 007 0 Bremszylinder (Trommel).....	15
KRONE			1110875	PRO 531 018 0 ABS-Verlängerungskabel.....	83
945152	PRO 714 007 0 Bremszylinder (Trommel).....	15	1110876	PRO 531 023 0 ABS-Verlängerungskabel.....	84
945153	PRO 714 000 0 Bremszylinder (Trommel).....	14	1110877	PRO 531 030 0 ABS-Verlängerungskabel.....	84
945154	PRO 714 015 0 Bremszylinder (Trommel).....	16	1110879	PRO 531 038 0 ABS-Verlängerungskabel.....	84
945157	PRO 714 016 0 Bremszylinder (Trommel).....	17	1110880	PRO 531 040 0 ABS-Verlängerungskabel.....	85
5811089	PRO 531 051 0 ABS-Verlängerungskabel.....	85	1110881	PRO 531 051 0 ABS-Verlängerungskabel.....	85
5811094	PRO 531 030 0 ABS-Verlängerungskabel.....	84	1110882	PRO 531 060 0 ABS-Verlängerungskabel.....	85
5811098	PRO 531 100 0 ABS-Verlängerungskabel.....	85	1110884	PRO 531 080 0 ABS-Verlängerungskabel.....	85
5811313	PRO 531 038 0 ABS-Verlängerungskabel.....	84	1110886	PRO 531 100 0 ABS-Verlängerungskabel.....	85
5813398	PRO 412 002 0 ECAS-Magnetventil.....	91	1111648	PRO 412 001 0 ECAS-Magnetventil.....	91
5813774	PRO 412 005 0 ECAS-Magnetventil.....	92	1111649	PRO 412 002 0 ECAS-Magnetventil.....	91
5817911	PRO 648 000 0 Park-/Löse-Sicherheitsventil.....	70	1240051	PRO 648 000 0 Park-/Löse-Sicherheitsventil.....	70
5818310	PRO 531 023 0 ABS-Verlängerungskabel.....	84	1273177	PRO 412 030 0 ECAS-Wegsensor.....	97
9451570	PRO 714 016 0 Bremszylinder (Trommel).....	17	1111172	PRO 006 003 0 Chassis-Luftfedervertil.....	53
9454010	PRO 643 308 0 Druckbegrenzungsventil.....	47	1111173	PRO 006 001 0 Chassis-Luftfedervertil.....	53
50945152	PRO 714 007 0 Bremszylinder (Trommel).....	15	1133253	PRO 527 001 0 Anhänger-Löseventil.....	77
50945153	PRO 714 000 0 Bremszylinder (Trommel).....	14	1133254	PRO 527 005 0 Anhänger-Löseventil.....	77
50945154	PRO 714 015 0 Bremszylinder (Trommel).....	16	1133255	PRO 527 004 0 Anhänger-Löseventil.....	77
50945157	PRO 714 016 0 Bremszylinder (Trommel).....	17	Lecitrailer		
58110890	PRO 531 051 0 ABS-Verlängerungskabel.....	85	4110441	PRO 714 007 0 Bremszylinder (Trommel).....	15
58110940	PRO 531 030 0 ABS-Verlängerungskabel.....	84	4110841	PRO 643 500 0 Druckbegrenzungsventil.....	47
58110980	PRO 531 100 0 ABS-Verlängerungskabel.....	85	4112037	PRO 714 000 0 Bremszylinder (Trommel).....	14
58113130	PRO 531 038 0 ABS-Verlängerungskabel.....	84	4501002	PRO 412 030 0 ECAS-Wegsensor.....	97
58179110	PRO 648 000 0 Park-/Löse-Sicherheitsventil.....	70	4110201	PRO 006 003 0 Chassis-Luftfedervertil.....	53
58179111	PRO 648 000 0 Park-/Löse-Sicherheitsventil.....	70	4110241	PRO 527 004 0 Anhänger-Löseventil.....	77
58183100	PRO 531 023 0 ABS-Verlängerungskabel.....	84	4110261	PRO 006 001 0 Chassis-Luftfedervertil.....	53
500945157	PRO 714 016 0 Bremszylinder (Trommel).....	17	4110691	PRO 648 001 0 Anhänger-Bremsventil.....	75
505811094	PRO 531 030 0 ABS-Verlängerungskabel.....	84	4110861	PRO 032 120 0 Drehschieberventil.....	56
505811098	PRO 531 100 0 ABS-Verlängerungskabel.....	85	4112029	PRO 461 101 0 Federspeicherzylinder.....	21
505812505	PRO 643 307 0 Druckbegrenzungsventil.....	47	Leyland DAF		
505817911	PRO 648 000 0 Park-/Löse-Sicherheitsventil.....	70	834481	PRO 714 016 0 Bremszylinder (Trommel).....	16
505818310	PRO 531 023 0 ABS-Verlängerungskabel.....	84	834482	PRO 714 015 0 Bremszylinder (Trommel).....	15
505820513	PRO 412 001 0 ECAS-Magnetventil.....	91	834483	PRO 714 000 0 Bremszylinder (Trommel).....	13
505821128	PRO 412 005 0 ECAS-Magnetventil.....	92	834484	PRO 714 007 0 Bremszylinder (Trommel).....	15
515003584	PRO 648 000 0 Park-/Löse-Sicherheitsventil.....	71	1302682	PRO 412 001 0 ECAS-Magnetventil.....	91
515005712	PRO 412 030 0 ECAS-Wegsensor.....	97	1304587	PRO 412 002 0 ECAS-Magnetventil.....	91
515008380	PRO 648 000 0 Park-/Löse-Sicherheitsventil.....	71	1304635	PRO 472 001 0 ABS-Modulator-Magnetventil.....	87
550017680	PRO 712 712 0 DDSB Scheibe.....	28	1343254	PRO 412 001 0 ECAS-Magnetventil.....	91
500945021	PRO 527 004 0 Anhänger-Löseventil.....	77	1365935	PRO 412 030 0 ECAS-Wegsensor.....	97
500945035/1	PRO 006 003 0 Chassis-Luftfedervertil.....	53	1703663	PRO 011 008 0 Relaisventil.....	73
500945047	PRO 032 020 0 Drehschieberventil.....	56	ABRA090	PRO 412 002 0 ECAS-Magnetventil.....	91
500945418	PRO 527 001 0 Anhänger-Löseventil.....	77	ABRA143	PRO 472 001 0 ABS-Modulator-Magnetventil.....	87
505808613	PRO 006 001 0 Chassis-Luftfedervertil.....	53	ABRA180	PRO 412 001 0 ECAS-Magnetventil.....	91
505812423	PRO 527 005 0 Anhänger-Löseventil.....	77	ABRA506	PRO 412 030 0 ECAS-Wegsensor.....	97
505813933	PRO 032 120 0 Drehschieberventil.....	56	ABRB810	PRO 412 002 0 ECAS-Magnetventil.....	91
505820672/0	PRO 412 002 0 ECAS-Magnetventil.....	92	ABRB811	PRO 412 001 0 ECAS-Magnetventil.....	91
505820819	PRO 032 009 0 Raddrehzahlsensor.....	82	ABRD758	PRO 472 001 0 ABS-Modulator-Magnetventil.....	87
515003585	PRO 032 220 0 Drehschieberventil.....	56	BBU5930	PRO 714 016 0 Bremszylinder (Trommel).....	17
58111590	PRO 648 001 0 Anhänger-Bremsventil.....	75	BBU5931	PRO 714 015 0 Bremszylinder (Trommel).....	16
5812423/0	PRO 527 005 0 Anhänger-Löseventil.....	77	BBU5932	PRO 714 000 0 Bremszylinder (Trommel).....	14
5813774/1	PRO 412 007 0 ECAS-Magnetventil.....	92	BBU5933	PRO 714 007 0 Bremszylinder (Trommel).....	15
5816897/0			EXABRB613	PRO 006 001 0 Chassis-Luftfedervertil.....	53
			PR4982	PRO 714 016 0 Bremszylinder (Trommel).....	17

OE-Nummer	ProVia-Nummer / Produkt	Seite	OE-Nummer	ProVia-Nummer / Produkt	Seite
LIBRELATO					
9519733	PRO 648 000 0 Park-/Löse-Sicherheitsventil.....	71	6300-4497120180	PRO 531 018 0 ABS-Verlängerungskabel.....	83
			6300-4497120380	PRO 531 038 0 ABS-Verlängerungskabel.....	83
			6300-4497120510	PRO 531 051 0 ABS-Verlängerungskabel.....	83
			6300-4721950160	PRO 472 001 0 ABS-Modulator-Magnetventil.....	55
			6300-4721950180	PRO 472 002 0 ABS-Modulator-Magnetventil.....	55
			6300-9710029000	PRO 648 000 0 Park-/Löse-Sicherheitsventil.....	70
			8235-S4497120180	PRO 531 018 0 ABS-Verlängerungskabel.....	83
			8235-S4497120380	PRO 531 038 0 ABS-Verlängerungskabel.....	83
			8235-S4497120510	PRO 531 051 0 ABS-Verlängerungskabel.....	83
			8235-S4721950180	PRO 472 002 0 ABS-Modulator-Magnetventil.....	55
LIEBHERR			Mafi		
5010086	PRO 531 051 0 ABS-Verlängerungskabel.....	85	5661808	PRO 006 003 0 Chassis-Luftfederventil.....	53
10003357	PRO 714 016 0 Bremszylinder (Trommel).....	17	5661833	PRO 006 001 0 Chassis-Luftfederventil.....	53
10010261	PRO 531 023 0 ABS-Verlängerungskabel.....	84	5680010	PRO 714 000 0 Bremszylinder (Trommel).....	14
10010262	PRO 531 038 0 ABS-Verlängerungskabel.....	84	5680047	PRO 714 007 0 Bremszylinder (Trommel).....	15
10167537	PRO 648 000 0 Park-/Löse-Sicherheitsventil.....	70			
10167586	PRO 714 000 0 Bremszylinder (Trommel).....	14	MAGNETI MARELLI		
10167900	PRO 531 051 0 ABS-Verlängerungskabel.....	85	EF166AK	PRO 714 016 0 Bremszylinder (Trommel).....	17
104000106	PRO 531 030 0 ABS-Verlängerungskabel.....	84	EF206AK	PRO 714 015 0 Bremszylinder (Trommel).....	16
502663508	PRO 531 080 0 ABS-Verlängerungskabel.....	85	EF240A	PRO 714 000 0 Bremszylinder (Trommel).....	14
502663608	PRO 531 060 0 ABS-Verlängerungskabel.....	85	EF240B	PRO 714 000 0 Bremszylinder (Trommel).....	14
502663708	PRO 531 051 0 ABS-Verlängerungskabel.....	85	EF240E	PRO 714 000 0 Bremszylinder (Trommel).....	14
502664408	PRO 531 030 0 ABS-Verlängerungskabel.....	84	EF246AK	PRO 714 000 0 Bremszylinder (Trommel).....	14
502666708	PRO 472 002 0 ABS-Modulator-Magnetventil.....	87	EF306AK	PRO 714 007 0 Bremszylinder (Trommel).....	15
502815701	PRO 531 030 0 ABS-Verlängerungskabel.....	84			
502918201	PRO 006 003 0 Chassis-Luftfederventil.....	53	MAN		
502918601	PRO 714 015 0 Bremszylinder (Trommel).....	16	4082200	PRO 472 001 0 ABS-Modulator-Magnetventil.....	87
502920501	PRO 714 007 0 Bremszylinder (Trommel).....	15	44296544	PRO 472 001 0 ABS-Modulator-Magnetventil.....	87
502962408	PRO 714 016 0 Bremszylinder (Trommel).....	17	4721950160	PRO 472 001 0 ABS-Modulator-Magnetventil.....	87
502966208	PRO 714 007 0 Bremszylinder (Trommel).....	15	5010143058	PRO 472 001 0 ABS-Modulator-Magnetventil.....	87
503200001	PRO 006 001 0 Chassis-Luftfederventil.....	53	81259026144	PRO 412 005 0 ECAS-Magnetventil.....	92
10102276	PRO 527 005 0 Anhänger-Löseventil.....	77	81259026145	PRO 412 002 0 ECAS-Magnetventil.....	91
10218885	PRO 461 101 0 Federspeicherzylinder.....	21	81259026146	PRO 412 001 0 ECAS-Magnetventil.....	91
11080017	PRO 461 101 0 Federspeicherzylinder.....	21	81259026230	PRO 412 007 0 ECAS-Magnetventil.....	92
502814801	PRO 648 003 0 Anhänger-Bremsventil.....	75	81259026237	PRO 412 003 0 ECAS-Magnetventil.....	92
571538008	PRO 421 002 0 Federspeicherzylinder.....	21	81259026238	PRO 412 002 0 ECAS-Magnetventil.....	92
			81259026239	PRO 412 001 0 ECAS-Magnetventil.....	91
LIESS			81259029144	PRO 412 005 0 ECAS-Magnetventil.....	92
3801011644	PRO 648 000 0 Park-/Löse-Sicherheitsventil.....	70	81259029145	PRO 412 002 0 ECAS-Magnetventil.....	92
			81259370040	PRO 412 031 0 ECAS-Wegsensor.....	97
Linshalm			81271206117	PRO 032 003 0 Raddrehzahlsensor.....	82
68587	PRO 648 000 0 Park-/Löse-Sicherheitsventil.....	70	81307256084	PRO 051 002 0 Kupplungsverstärker.....	61
			81307256104	PRO 051 003 0 Kupplungsverstärker.....	61
			81307256107	PRO 051 002 0 Kupplungsverstärker.....	61
LOHR			81307256115	PRO 411 011 0 Kupplungsverstärker.....	61
4231079000	PRO 714 007 0 Bremszylinder (Trommel).....	15	81307256116	PRO 051 001 0 Kupplungsverstärker.....	61
4497120300	PRO 531 030 0 ABS-Verlängerungskabel.....	84	81307259084	PRO 051 002 0 Kupplungsverstärker.....	61
4497120510	PRO 531 051 0 ABS-Verlängerungskabel.....	85	81511016076	PRO 714 015 0 Bremszylinder (Trommel).....	16
9730600010	PRO 643 000 0 Relaisventil.....	73	81511016077	PRO 714 015 0 Bremszylinder (Trommel).....	16
A05010104	PRO 714 015 0 Bremszylinder (Trommel).....	16	81511016078	PRO 714 015 0 Bremszylinder (Trommel).....	16
A05010131	PRO 714 000 0 Bremszylinder (Trommel).....	14	81511016079	PRO 714 015 0 Bremszylinder (Trommel).....	16
A05020209	PRO 527 001 0 Anhänger-Löseventil.....	77	81511016080	PRO 714 000 0 Bremszylinder (Trommel).....	14
A05020211	PRO 527 004 0 Anhänger-Löseventil.....	77	81511016081	PRO 714 000 0 Bremszylinder (Trommel).....	14
A05020507	PRO 006 003 0 Chassis-Luftfederventil.....	53	81511016082	PRO 714 000 0 Bremszylinder (Trommel).....	14
A05021208	PRO 648 002 0 Anhänger-Bremsventil.....	75	81511016083	PRO 714 000 0 Bremszylinder (Trommel).....	14
A05021210	PRO 527 005 0 Anhänger-Löseventil.....	77	81511016105	PRO 714 000 0 Bremszylinder (Trommel).....	14
A05021220	PRO 648 000 0 Park-/Löse-Sicherheitsventil.....	70	81511016111	PRO 714 000 0 Bremszylinder (Trommel).....	14
A05021228A	PRO 006 004 0 Chassis-Luftfederventil.....	53	81511016115	PRO 714 000 0 Bremszylinder (Trommel).....	14
A05021256	PRO 006 001 0 Chassis-Luftfederventil.....	53	81511016172	PRO 714 016 0 Bremszylinder (Trommel).....	17
A05101304	PRO 531 038 0 ABS-Verlängerungskabel.....	84	81511016173	PRO 714 016 0 Bremszylinder (Trommel).....	17
A05101315	PRO 531 100 0 ABS-Verlängerungskabel.....	85	81511016174	PRO 714 016 0 Bremszylinder (Trommel).....	17
A05101394	PRO 531 018 0 ABS-Verlängerungskabel.....	83	81511016175	PRO 714 016 0 Bremszylinder (Trommel).....	17
A05101487	PRO 412 030 0 ECAS-Wegsensor.....	97			
F00257376	PRO 412 001 0 ECAS-Magnetventil.....	91			
F00295081	PRO 412 002 0 ECAS-Magnetventil.....	91			
F10003356	PRO 643 002 0 Relaisventil.....	73			
MACK					
7016	PRO 714 016 0 Bremszylinder (Trommel).....	17			
2S971 002 900 0	PRO 648 000 0 Park-/Löse-Sicherheitsventil.....	70			
2S9710029000	PRO 648 000 0 Park-/Löse-Sicherheitsventil.....	70			

OE-Nummer	ProVia-Nummer / Produkt	Seite	OE-Nummer	ProVia-Nummer / Produkt	Seite
81511016198	PRO 714 016 0 Bremszylinder (Trommel)	17	81508205060	340 902 002 2 Bremsbeläge	32
81511016199	PRO 714 015 0 Bremszylinder (Trommel)	16	81508205064	340 902 002 2 Bremsbeläge	32
81511016221	PRO 714 016 0 Bremszylinder (Trommel)	17	81508205066	340 902 002 2 Bremsbeläge	32
81511016222	PRO 714 016 0 Bremszylinder (Trommel)	17	81508205068	340 902 002 2 Bremsbeläge	32
81511016223	PRO 714 016 0 Bremszylinder (Trommel)	17	81508205072	340 902 003 2 Bremsbeläge	33
81511016225	PRO 714 016 0 Bremszylinder (Trommel)	17	81508205078	340 902 002 2 Bremsbeläge	32
81511016249	PRO 714 016 0 Bremszylinder (Trommel)	17	81508205080	340 902 003 2 Bremsbeläge	33
81511016260	PRO 714 016 0 Bremszylinder (Trommel)	17	81508205085	340 901 050 2 Bremsbeläge	31
81511016266	PRO 714 016 0 Bremszylinder (Trommel)	17	81508205087	340 902 002 2 Bremsbeläge	32
81511016425	PRO 714 245 0 Bremszylinder (Scheibe)	12	81508205091	340 902 002 2 Bremsbeläge	32
81511016491	PRO 714 245 0 Bremszylinder (Scheibe)	12	81508205094	340 901 060 2 Bremsbeläge	31
81511019076	PRO 714 015 0 Bremszylinder (Trommel)	16	81508205098	340 901 060 2 Bremsbeläge	31
81511019105	PRO 714 000 0 Bremszylinder (Trommel)	14	81508206000	340 902 002 2 Bremsbeläge	32
81511019249	PRO 714 016 0 Bremszylinder (Trommel)	17	81508206002	340 902 002 2 Bremsbeläge	32
81521016150	PRO 643 001 0 Druckbegrenzungsventil	47	81508206004	340 902 002 2 Bremsbeläge	32
81521016285	PRO 643 325 0 Druckbegrenzungsventil	47	81508206006	340 175 000 2 Bremsbeläge	31
81521016294	PRO 643 328 0 Druckbegrenzungsventil	47	81508206008	340 901 060 2 Bremsbeläge	31
81521026098	PRO 122 007 0 Lufttrockner	37	81508206014	340 902 002 2 Bremsbeläge	32
81521026100	PRO 122 007 0 Lufttrockner	37	81508206016	340 902 002 2 Bremsbeläge	32
81521166067	PRO 643 000 0 Relaisventil	73	81508206020	340 175 000 2 Bremsbeläge	31
81521166068	PRO 643 000 0 Relaisventil	73	81508206022	340 901 060 2 Bremsbeläge	31
81521166069	PRO 643 000 0 Relaisventil	73	81508206025	340 902 002 2 Bremsbeläge	32
81521166071	PRO 643 002 0 Relaisventil	73	81508206030	340 901 070 2 Bremsbeläge	32
81521169067	PRO 643 000 0 Relaisventil	73	81508206032	340 901 070 2 Bremsbeläge	32
81521516099	PRO 122 001 0 Vierkreis-Schutzventil	44	81508206033	340 901 070 2 Bremsbeläge	32
81521516105	PRO 122 001 0 Vierkreis-Schutzventil	44	81508206034	340 902 002 2 Bremsbeläge	32
81521516106	PRO 122 001 0 Vierkreis-Schutzventil	44	81508206036	340 902 002 2 Bremsbeläge	32
81523156156	PRO 645 003 0 Handbremsventil	68	81508206041	340 902 003 2 Bremsbeläge	33
81523156160	PRO 645 003 0 Handbremsventil	68	81508206042	340 175 000 2 Bremsbeläge	31
81523156161	PRO 645 003 0 Handbremsventil	68	81508206043	340 901 050 2 Bremsbeläge	31
81523156162	PRO 645 003 0 Handbremsventil	68	81508206044	340 902 002 2 Bremsbeläge	32
81523156171	PRO 645 003 0 Handbremsventil	68	81508206046	340 902 002 2 Bremsbeläge	32
81523156181	PRO 645 003 0 Handbremsventil	68	81508206051	340 902 003 2 Bremsbeläge	33
81524525019	PRO 472 001 0 ABS-Modulator-Magnetventil	87	81508206052	340 902 003 2 Bremsbeläge	33
81524526019	PRO 472 001 0 ABS-Modulator-Magnetventil	87	81508206054	340 901 050 2 Bremsbeläge	31
81524526038	PRO 472 001 0 ABS-Modulator-Magnetventil	87	81508206055	340 901 070 2 Bremsbeläge	32
82259026237	PRO 412 003 0 ECAS-Magnetventil	92	81508206056	340 901 070 2 Bremsbeläge	32
84521016040	PRO 643 307 0 Druckbegrenzungsventil	47	81508206058	340 901 060 2 Bremsbeläge	31
11017334	PRO 011 007 0 Relaisventil	73	81508206059	340 901 060 2 Bremsbeläge	31
1260667	PRO 010 300 0 Druckbegrenzungsventil	46	81508206060	340 901 060 2 Bremsbeläge	31
2T0607373F	PRO 410 002 0 Lufttrockner	38	81508206061	340 901 070 2 Bremsbeläge	32
2TA607349	PRO 410 003 0 Lufttrockner	38	81508206065	340 322 000 2 Bremsbeläge	31
2V5607373C	PRO 410 001 0 Lufttrockner	38	81508206066	340 322 000 2 Bremsbeläge	31
2Z0601361F	PRO 412 006 0 ECAS-Magnetventil	92	81508206046	340 902 002 2 Bremsbeläge	32
2Z0607361G	PRO 412 001 0 ECAS-Magnetventil	91	81508226044	340 902 002 2 Bremsbeläge	32
4134534	PRO 007 001 0 Führerhaus-Luftfederventil	55	81521016153	PRO 015 004 0 Druckbegrenzungsventil	47
64521516001	PRO 122 001 0 Vierkreis-Schutzventil	44	81521016269	PRO 010 300 0 Druckbegrenzungsventil	46
81.50410-6146	PRO 492 006 0 Federspeicherzylinder	23	81521016270	PRO 010 301 0 Druckbegrenzungsventil	46
81.50410-6674	PRO 492 006 0 Federspeicherzylinder	23	81521016283	PRO 010 314 0 Druckbegrenzungsventil	46
81436066008	PRO 011 004 0 Relaisventil	73	81521016284	PRO 010 317 0 Druckbegrenzungsventil	46
81436106129	PRO 007 001 0 Führerhaus-Luftfederventil	55	81521016287	PRO 010 318 0 Druckbegrenzungsventil	46
81436196006	PRO 032 020 0 Drehschieberventil	56	81521016295	PRO 010 333 0 Druckbegrenzungsventil	47
81504106607	PRO 420 001 0 Federspeicherzylinder	21	81521026024	PRO 410 004 0 Lufttrockner	38
81504106608	PRO 421 002 0 Federspeicherzylinder	21	81521026027	PRO 410 003 0 Lufttrockner	38
81504106609	PRO 421 002 0 Federspeicherzylinder	21	81521026048	PRO 410 003 0 Lufttrockner	38
81504106610	PRO 421 002 0 Federspeicherzylinder	21	81521026097	PRO 410 004 0 Lufttrockner	38
81504106703	PRO 420 001 0 Federspeicherzylinder	21	81521026209	PRO 410 001 0 Lufttrockner	38
81504106704	PRO 420 001 0 Federspeicherzylinder	21	81521026219	PRO 410 001 0 Lufttrockner	38
81508205006	340 902 002 2 Bremsbeläge	32	81521026223	PRO 410 001 0 Lufttrockner	38
81508205017	340 901 060 2 Bremsbeläge	31	81521026367	PRO 410 001 0 Lufttrockner	38
81508205020	340 902 002 2 Bremsbeläge	32	81521026368	PRO 410 001 0 Lufttrockner	38
81508205040	340 902 002 2 Bremsbeläge	32	81521026369	PRO 410 001 0 Lufttrockner	38
81508205047	340 902 002 2 Bremsbeläge	32	81521026399	PRO 410 001 0 Lufttrockner	38

OE-Nummer	ProVia-Nummer / Produkt	Seite	OE-Nummer	ProVia-Nummer / Produkt	Seite
81521166070	PRO 011 006 0 Relaisventil.....	73	79838370182395	PRO 648 000 0 Park-/Löse-Sicherheitsventil.....	70
81521166075	PRO 011 003 0 Relaisventil.....	73			
81521166089	PRO 011 000 0 Relaisventil.....	73			
81521516095	PRO 122 001 0 Vierkreis-Schutzventil.....	44	Mercedes-Benz		
81521516098	PRO 122 001 0 Vierkreis-Schutzventil.....	44	4207424	PRO 714 000 0 Bremszylinder (Trommel)	14
82521016036	PRO 015 005 0 Druckbegrenzungsventil.....	47	4207524	PRO 714 000 0 Bremszylinder (Trommel)	14
8550001-4354	PRO 315 008 0 Fußbremsventil.....	67	4208024	PRO 714 007 0 Bremszylinder (Trommel)	15
88521026001	PRO 410 003 0 Lufttrockner.....	38	4209124	PRO 714 000 0 Bremszylinder (Trommel)	14
99100360454	PRO 410 003 0 Lufttrockner.....	38	4209224	PRO 714 000 0 Bremszylinder (Trommel)	14
99100360471	PRO 410 003 0 Lufttrockner.....	38	4209924	PRO 714 016 0 Bremszylinder (Trommel)	17
E41031426	PRO 011 009 0 Relaisventil.....	73	14200224	PRO 714 016 0 Bremszylinder (Trommel)	17
N2255200060	PRO 032 009 0 Raddrehzahlsensor.....	82	14200624	PRO 714 016 0 Bremszylinder (Trommel)	17
N2255200064	PRO 531 018 0 ABS-Verlängerungskabel.....	83	14200824	PRO 714 016 0 Bremszylinder (Trommel)	17
N2255200065	PRO 531 038 0 ABS-Verlängerungskabel.....	84	14200924	PRO 714 016 0 Bremszylinder (Trommel)	17
N2259026005	PRO 412 002 0 ECAS-Magnetventil.....	92	14203524	PRO 714 000 0 Bremszylinder (Trommel)	14
N2259026006	PRO 412 001 0 ECAS-Magnetventil.....	91	14203624	PRO 714 000 0 Bremszylinder (Trommel)	14
N2307160011	PRO 051 006 0 Kupplungsverstärker.....	61	14203724	PRO 714 000 0 Bremszylinder (Trommel)	14
N2509990136	PRO 007 010 0 Führerhaus-Luftfederventil.....	55	14203824	PRO 714 000 0 Bremszylinder (Trommel)	14
N2521160024	PRO 648 001 0 Anhänger-Bremsventil.....	75	14203924	PRO 714 000 0 Bremszylinder (Trommel)	14
N2521160026	PRO 648 002 0 Anhänger-Bremsventil.....	75	14206224	PRO 714 016 0 Bremszylinder (Trommel)	17
N2955010109	PRO 531 030 0 ABS-Verlängerungskabel.....	84	14206324	PRO 714 016 0 Bremszylinder (Trommel)	17
ZG005610007	PRO 032 000 0 Raddrehzahlsensor.....	82	14206724	PRO 714 000 0 Bremszylinder (Trommel)	14
ZG046430002	PRO 934 005 0 Mehrkreis-Schutzventil.....	42	14206824	PRO 714 000 0 Bremszylinder (Trommel)	14
ZG046460002	PRO 122 003 0 Vierkreis-Schutzventil.....	44	14207424	PRO 714 000 0 Bremszylinder (Trommel)	14
ZG046540002	PRO 648 000 0 Park-/Löse-Sicherheitsventil.....	70	24206518	PRO 714 015 0 Bremszylinder (Trommel)	16
ZG046560002	PRO 011 002 0 Relaisventil.....	73	34201324	PRO 714 016 0 Bremszylinder (Trommel)	16
ZG046570002	PRO 011 001 0 Relaisventil.....	73	44208618	PRO 714 000 0 Bremszylinder (Trommel)	14
ZG110050007	PRO 472 001 0 ABS-Modulator-Magnetventil.....	87	44208718	PRO 714 000 0 Bremszylinder (Trommel)	14
			44296544	PRO 472 001 0 ABS-Modulator-Magnetventil.....	87
Manac			54207518	PRO 714 016 0 Bremszylinder (Trommel)	17
981-128969-03	PRO 531 018 0 ABS-Verlängerungskabel.....	83	64201618	PRO 714 000 0 Bremszylinder (Trommel)	14
			64201718	PRO 714 000 0 Bremszylinder (Trommel)	14
MANOS			64202718	PRO 714 016 0 Bremszylinder (Trommel)	17
2157	PRO 648 000 0 Park-/Löse-Sicherheitsventil.....	70	74200018	PRO 714 016 0 Bremszylinder (Trommel)	17
			74200118	PRO 714 016 0 Bremszylinder (Trommel)	17
			5010143058	PRO 472 001 0 ABS-Modulator-Magnetventil.....	87
MAZ			6984203721	PRO 714 015 0 Bremszylinder (Trommel)	15
9254920000	PRO 492 005 0 Federspeicherzylinder.....	23	6994200724	PRO 714 015 0 Bremszylinder (Trommel)	15
9700514370	PRO 051 009 0 Kupplungsverstärker.....	61	6994203721	PRO 714 015 0 Bremszylinder (Trommel)	16
9700514570	PRO 051 010 0 Kupplungsverstärker.....	61	81524526038	PRO 472 001 0 ABS-Modulator-Magnetventil.....	87
			0003278525	PRO 412 000 0 ECAS-Magnetventil.....	91
Meiller			0004209624	PRO 492 006 0 Federspeicherzylinder.....	23
39004882	PRO 527 004 0 Anhänger-Löseventil.....	77	0004209724	PRO 492 006 0 Federspeicherzylinder.....	23
39004884	PRO 527 005 0 Anhänger-Löseventil.....	77	0024733006	PRO 011 004 0 Relaisventil.....	73
706060/70044428	PRO 648 002 0 Anhänger-Bremsventil.....	75	0034305981	PRO 645 009 0 Handbremsventil.....	68
795113/39004636	PRO 006 003 0 Chassis-Luftfederventil.....	53	0035422618	PRO 412 032 0 ECAS-Wegsensor.....	97
796890	PRO 527 004 0 Anhänger-Löseventil.....	77	0044290644	PRO 643 000 0 Relaisventil.....	73
796892	PRO 527 005 0 Anhänger-Löseventil.....	77	0044291144	PRO 643 000 0 Relaisventil.....	73
796894/39004885	PRO 648 001 0 Anhänger-Bremsventil.....	75	004429384480	PRO 011 006 0 Relaisventil.....	73
798307/70009948	PRO 412 002 0 ECAS-Magnetventil.....	92	0044297844	PRO 011 007 0 Relaisventil.....	73
79838370182395	PRO 648 000 0 Park-/Löse-Sicherheitsventil.....	71	14200920	340 904 004 2 Bremsbeläge.....	33
798385/70182397	PRO 412 030 0 ECAS-Wegsensor.....	97	14201520	340 904 003 2 Bremsbeläge.....	33
798857/70193564	PRO 412 002 0 ECAS-Magnetventil.....	92	14209220	340 904 004 2 Bremsbeläge.....	33
799027/70143221	PRO 648 003 0 Anhänger-Bremsventil.....	75	14210510	340 901 050 2 Bremsbeläge.....	31
79905170062155	PRO 648 000 0 Park-/Löse-Sicherheitsventil.....	70	14210610	340 901 050 2 Bremsbeläge.....	31
799158/70045868	PRO 006 001 0 Chassis-Luftfederventil.....	53	14211710	340 901 060 2 Bremsbeläge.....	31
79684270112650	PRO 531 023 0 ABS-Verlängerungskabel.....	84	14212510	340 901 050 2 Bremsbeläge.....	31
79684339017403	PRO 531 030 0 ABS-Verlängerungskabel.....	84	14212610	340 901 050 2 Bremsbeläge.....	31
79684470121992	PRO 531 040 0 ABS-Verlängerungskabel.....	85	15866342	340 904 004 2 Bremsbeläge.....	33
79696139004922	PRO 531 051 0 ABS-Verlängerungskabel.....	85	24200820	340 902 002 2 Bremsbeläge.....	32
79684639019947	PRO 531 060 0 ABS-Verlängerungskabel.....	85	242022010	340 901 070 2 Bremsbeläge.....	32
79936239004980	PRO 714 000 0 Bremszylinder (Trommel).....	14	24204920	340 901 070 2 Bremsbeläge.....	32
79936339004981	PRO 714 007 0 Bremszylinder (Trommel).....	14	24205520	340 902 002 2 Bremsbeläge.....	32
79936139004979	PRO 714 015 0 Bremszylinder (Trommel).....	16	24205720	340 904 003 2 Bremsbeläge.....	33

OE-Nummer	ProVia-Nummer / Produkt	Seite	OE-Nummer	ProVia-Nummer / Produkt	Seite
24206220	340 904 003 2 Bremsbeläge	33	A0004309815	PRO 400 001 0 Lufttrockner	38
24207820	340 901 060 2 Bremsbeläge	31	A0004318815	PRO 410 003 0 Lufttrockner	38
24207920	340 901 060 2 Bremsbeläge	31	A0011301215	PRO 352 922 2 Kompressor-Zylinderkopf	48
34201120	340 901 050 2 Bremsbeläge	31	A0011302615	PRO 352 922 2 Kompressor-Zylinderkopf	48
34201220	340 901 050 2 Bremsbeläge	31	A0011304715	PRO 510 920 2 Kompressor-Zylinderkopf	48
34201520	340 904 003 2 Bremsbeläge	33	A0011305219	PRO 352 922 2 Kompressor-Zylinderkopf	48
34201620	340 901 070 2 Bremsbeläge	32	A0011305915	PRO 510 920 2 Kompressor-Zylinderkopf	48
34202020	340 901 070 2 Bremsbeläge	32	A0011307915	PRO 154 002 2 Kompressor-Zylinderkopf	48
34202220	340 901 070 2 Bremsbeläge	32	A0014200920	340 904 004 2 Bremsbeläge	33
34203520	340 901 070 2 Bremsbeläge	32	A0014201520	340 904 003 2 Bremsbeläge	33
34203620	340 904 004 2 Bremsbeläge	33	A0014209220	340 904 004 2 Bremsbeläge	33
34204420	340 904 003 2 Bremsbeläge	33	A0014210510	340 901 050 2 Bremsbeläge	31
34204620	340 904 001 2 Bremsbeläge	33	A0014210610	340 901 050 2 Bremsbeläge	31
34206620	340 901 050 2 Bremsbeläge	31	A0014211710	340 901 060 2 Bremsbeläge	31
34207220	340 901 050 2 Bremsbeläge	31	A0014212510	340 901 050 2 Bremsbeläge	31
34207320	340 901 050 2 Bremsbeläge	31	A0014212610	340 901 050 2 Bremsbeläge	31
34207420	340 904 004 2 Bremsbeläge	33	A0014312215	PRO 122 008 0 Lufttrockner	37
34207720	340 904 003 2 Bremsbeläge	33	A0014312315	PRO 122 006 0 Lufttrockner	37
34208420	340 902 002 2 Bremsbeläge	32	A0014316415	PRO 100 100 0 Luftaufbereitungseinheit	39
4207520	340 904 004 2 Bremsbeläge	33	A0014316515	PRO 100 100 0 Luftaufbereitungseinheit	39
4210510	340 901 070 2 Bremsbeläge	31	A0014316815	PRO 100 100 0 Luftaufbereitungseinheit	39
4210710	340 901 060 2 Bremsbeläge	31	A0014317815	PRO 100 100 0 Luftaufbereitungseinheit	39
4210810	340 901 060 2 Bremsbeläge	31	A0014317915	PRO 100 100 0 Luftaufbereitungseinheit	39
4211010	340 901 050 2 Bremsbeläge	31	A0014318115	PRO 100 100 0 Luftaufbereitungseinheit	39
4211210	340 901 050 2 Bremsbeläge	31	A0014318215	PRO 100 100 0 Luftaufbereitungseinheit	39
4214310	340 901 070 2 Bremsbeläge	32	A0014318305	PRO 315 008 0 Fußbremsventil	67
4215010	340 901 060 2 Bremsbeläge	31	A0015423118	PRO 032 003 0 Raddrehzahlsensor	82
44202220	340 901 070 2 Bremsbeläge	32	A0015423318	PRO 032 011 0 Raddrehzahlsensor	82
44204820	340 904 003 2 Bremsbeläge	33	A0015426818	PRO 032 002 0 Raddrehzahlsensor	82
44206020	340 901 070 2 Bremsbeläge	32	A0015427818	PRO 032 002 0 Raddrehzahlsensor	82
44206120	340 901 050 2 Bremsbeläge	31	A0015427819	PRO 032 002 0 Raddrehzahlsensor	82
44207020	340 901 073 2 Bremsbeläge	32	A0015428718	PRO 032 003 0 Raddrehzahlsensor	82
4571306915S1	PRO 510 930 2 Kompressor-Zylinderkopf	48	A0015428818	PRO 032 011 0 Raddrehzahlsensor	82
54202320	340 901 060 2 Bremsbeläge	31	A0015428918	PRO 032 011 0 Raddrehzahlsensor	82
6694200020	340 904 003 2 Bremsbeläge	33	A0015866342	340 904 004 2 Bremsbeläge	33
6694200120	340 904 003 2 Bremsbeläge	33	A0019050400	PRO 032 010 0 Raddrehzahlsensor	82
6704202820	340 904 003 2 Bremsbeläge	33	A0024200820	340 902 002 2 Bremsbeläge	32
8285407000	PRO 410 003 0 Lufttrockner	38	A0024202010	340 901 070 2 Bremsbeläge	32
9054200020	340 904 003 2 Bremsbeläge	33	A0024204920	340 901 070 2 Bremsbeläge	32
A0001315119	PRO 154 002 2 Kompressor-Zylinderkopf	48	A0024205520	340 902 002 2 Bremsbeläge	32
A0002500562	PRO 411 006 0 Pneumatischer Kupplungsverstärker	62	A0024205720	340 904 003 2 Bremsbeläge	33
A0002501562	PRO 411 006 0 Pneumatischer Kupplungsverstärker	62	A0024206220	340 904 003 2 Bremsbeläge	33
A0002540047	PRO 051 008 0 Kupplungsverstärker	61	A0024207820	340 901 060 2 Bremsbeläge	31
A0002540447	PRO 051 003 0 Kupplungsverstärker	61	A0024207920	340 901 060 2 Bremsbeläge	31
A0002541247	PRO 051 008 0 Kupplungsverstärker	61	A0024310415	PRO 100 100 0 Luftaufbereitungseinheit	39
A0002952818	PRO 051 008 0 Kupplungsverstärker	61	A0024310515	PRO 100 100 0 Luftaufbereitungseinheit	39
A0003276725	PRO 412 001 0 ECAS-Magnetventil	91	A0024310615	PRO 100 100 0 Luftaufbereitungseinheit	39
A0003278425	PRO 412 004 0 ECAS-Magnetventil	92	A0024310715	PRO 100 100 0 Luftaufbereitungseinheit	39
A0003279725	PRO 412 006 0 ECAS-Magnetventil	92	A0024311206	PRO 015 004 0 Druckbegrenzungsventil	47
A0003284530	PRO 007 011 0 Führerhaus-Luftfedervertil	55	A0024311515	PRO 100 100 0 Luftaufbereitungseinheit	39
A0004207520	340 904 004 2 Bremsbeläge	33	A0024312406	PRO 015 005 0 Druckbegrenzungsventil	47
A0004210510	340 901 070 2 Bremsbeläge	32	A0024313815	PRO 100 100 0 Luftaufbereitungseinheit	39
A0004210710	340 901 060 2 Bremsbeläge	31	A0025422518	PRO 032 002 0 Raddrehzahlsensor	82
A0004210810	340 901 060 2 Bremsbeläge	31	A0025422618	PRO 032 011 0 Raddrehzahlsensor	82
A0004211010	340 901 050 2 Bremsbeläge	31	A0025423118	PRO 032 000 0 Raddrehzahlsensor	82
A0004211210	340 901 050 2 Bremsbeläge	31	A0025423818	PRO 032 011 0 Raddrehzahlsensor	82
A0004214310	340 901 070 2 Bremsbeläge	32	A0025426718	PRO 412 031 0 ECAS-Wegsensor	97
A0004215010	340 901 060 2 Bremsbeläge	31	A0034201120	340 901 050 2 Bremsbeläge	31
A0004301215	PRO 400 001 0 Lufttrockner	38	A0034201220	340 901 050 2 Bremsbeläge	31
A0004301315	PRO 400 001 0 Lufttrockner	38	A0034201324	PRO 714 016 0 Bremszylinder (Trommel)	16
A0004301515	PRO 400 002 0 Lufttrockner	38	A0034201520	340 904 003 2 Bremsbeläge	33
A0004302915	PRO 400 001 0 Lufttrockner	38	A0034201620	340 901 070 2 Bremsbeläge	32
A0004303015	PRO 400 001 0 Lufttrockner	38	A0034202020	340 901 070 2 Bremsbeläge	32

OE-Nummer	ProVia-Nummer / Produkt	Seite	OE-Nummer	ProVia-Nummer / Produkt	Seite
A0034202220	340 901 070 2 Bremsbeläge	32	A0204203518	PRO 480 010 0 Federspeicherzylinder	22
A0034203520	340 901 070 2 Bremsbeläge	32	A0204203618	PRO 480 010 0 Federspeicherzylinder	22
A0034203620	340 904 004 2 Bremsbeläge	33	A0234205318	PRO 481 012 0 Federspeicherzylinder	22
A0034204420	340 904 003 2 Bremsbeläge	33	A0234205418	PRO 481 012 0 Federspeicherzylinder	22
A0034204620	340 904 001 2 Bremsbeläge	33	A0234207018	PRO 481 012 0 Federspeicherzylinder	22
A0034206620	340 901 050 2 Bremsbeläge	31	A0234207118	PRO 481 012 0 Federspeicherzylinder	22
A0034207220	340 901 050 2 Bremsbeläge	31	A0244200918	PRO 461 101 0 Federspeicherzylinder	21
A0034207320	340 901 050 2 Bremsbeläge	31	A0244201018	PRO 461 101 0 Federspeicherzylinder	21
A0034207420	340 904 004 2 Bremsbeläge	33	A15-0101	PRO 032 000 0 Raddrehzahlsensor	50
A0034207720	340 904 003 2 Bremsbeläge	33	A6694200020	340 904 003 2 Bremsbeläge	33
A0034208420	340 902 002 2 Bremsbeläge	32	A6694200120	340 904 003 2 Bremsbeläge	33
A0034291344	PRO 011 004 0 Relaisventil	73	A6704202820	340 904 003 2 Bremsbeläge	33
A0034310106	PRO 643 001 0 Druckbegrenzungsventil	47	A6984203721	PRO 714 015 0 Bremszylinder (Trommel)	15
A0034315406	PRO 934 005 0 Mehrkreis-Schutzventil	42	A6994200724	PRO 714 015 0 Bremszylinder (Trommel)	16
A0034315706	PRO 934 005 0 Mehrkreis-Schutzventil	42	A6994203721	PRO 714 015 0 Bremszylinder (Trommel)	16
A0034316106	PRO 934 005 0 Mehrkreis-Schutzventil	42	A9054200020	340 904 003 2 Bremsbeläge	33
A0034316806	PRO 934 005 0 Mehrkreis-Schutzventil	42			
A0034318906	PRO 015 512 0 Druckbegrenzungsventil	47	MERITOR		
A00442022220	340 901 070 2 Bremsbeläge	32	20533205	PRO 491 004 0 Federspeicherzylinder	23
A0044204820	340 904 003 2 Bremsbeläge	33	3276-X-1142	PRO 499 001 0 Federspeicherzylinder	23
A0044206020	340 901 070 2 Bremsbeläge	32	3276-Y-1143	PRO 499 001 0 Federspeicherzylinder	23
A0044206120	340 901 050 2 Bremsbeläge	31	68324558	340 902 003 2 Bremsbeläge	33
A0044207020	340 901 073 2 Bremsbeläge	32	68325346	340 902 003 2 Bremsbeläge	33
A0044293844	PRO 011 006 0 Relaisventil	73	68326015	340 902 003 2 Bremsbeläge	33
A0044296244	PRO 011 007 0 Relaisventil	73	MDP1314	340 902 004 2 Bremsbeläge	33
A0044296344	PRO 011 003 0 Relaisventil	73	MDP5038	340 902 002 2 Bremsbeläge	32
A0044296544	PRO 472 001 0 ABS-Modulator-Magnetventil	87	MDP5065	340 902 002 2 Bremsbeläge	32
A0044297644	PRO 643 002 0 Relaisventil	73	MDP5076	340 902 004 2 Bremsbeläge	33
A0044299644	PRO 010 318 0 Druckbegrenzungsventil	46	S4231059000	PRO 714 015 0 Bremszylinder (Trommel)	16
A0044314105	PRO 315 263 0 Fußbremsventil	67	S4231079000	PRO 714 007 0 Bremszylinder (Trommel)	15
A0044314605	PRO 315 264 0 Fußbremsventil	67	S4497120180	PRO 531 018 0 ABS-Verlängerungskabel	83
A0044315905	PRO 315 264 0 Fußbremsventil	67	S4497120230	PRO 531 023 0 ABS-Verlängerungskabel	84
A0054202320	340 901 060 2 Bremsbeläge	31	S4497120380	PRO 531 038 0 ABS-Verlängerungskabel	84
A0054290344	PRO 010 332 0 Druckbegrenzungsventil	46	S4497120510	PRO 531 051 0 ABS-Verlängerungskabel	85
A0054290444	PRO 010 314 0 Druckbegrenzungsventil	46	S4497121000	PRO 531 100 0 ABS-Verlängerungskabel	85
A0054291044	PRO 643 004 0 Relaisventil	73	S4721950160	PRO 472 001 0 ABS-Modulator-Magnetventil	87
A0054293244	PRO 643 330 0 Druckbegrenzungsventil	47	S4721950180	PRO 472 002 0 ABS-Modulator-Magnetventil	87
A0054297444	PRO 643 335 0 Druckbegrenzungsventil	47	S9710029000	PRO 648 000 0 Park-/Löse-Sicherheitsventil	70
A0054298544	PRO 643 339 0 Druckbegrenzungsventil	47	S9710029120	PRO 648 000 0 Park-/Löse-Sicherheitsventil	70
A0064201420	340 319 006 2 Bremsbeläge	31			
A0064201520	340 319 005 2 Bremsbeläge	31	METANOX		
A0064205224	PRO 714 710 0 Bremszylinder (Scheibe)	12	10078	PRO 648 000 0 Park-/Löse-Sicherheitsventil	71
A0065427618	PRO 032 010 0 Raddrehzahlsensor	82			
A0075427218	PRO 032 007 0 Raddrehzahlsensor	82	Midwest		
A0114205818	PRO 432 001 0 Federspeicherzylinder	21	WAR955205	PRO 122 019 0 Lufttrockner	37
A0114205918	PRO 432 001 0 Federspeicherzylinder	21			
A0114209118	PRO 432 001 0 Federspeicherzylinder	21	NATO		
A0144200018	PRO 432 001 0 Federspeicherzylinder	21	2530121913561	PRO 714 016 0 Bremszylinder (Trommel)	16
A0144200118	PRO 432 001 0 Federspeicherzylinder	21	2530123112454	PRO 714 000 0 Bremszylinder (Trommel)	13
A0154209318	PRO 481 012 0 Federspeicherzylinder	22	2530123127703	PRO 714 015 0 Bremszylinder (Trommel)	16
A0164204018	PRO 420 001 0 Federspeicherzylinder	21	2530123138352	PRO 714 007 0 Bremszylinder (Trommel)	15
A0194205618	PRO 481 012 0 Federspeicherzylinder	22	2530211913561	PRO 714 016 0 Bremszylinder (Trommel)	17
A0194205718	PRO 481 012 0 Federspeicherzylinder	22	2530233112454	PRO 714 000 0 Bremszylinder (Trommel)	14
A0194207718	PRO 491 003 0 Federspeicherzylinder	22	2530233127703	PRO 714 015 0 Bremszylinder (Trommel)	16
A0194207818	PRO 491 003 0 Federspeicherzylinder	22	2530233138352	PRO 714 007 0 Bremszylinder (Trommel)	15
A0194208118	PRO 492 003 0 Federspeicherzylinder	23	4810123666446	PRO 412 001 0 ECAS-Magnetventil	91
A0194208218	PRO 492 003 0 Federspeicherzylinder	23	6695123889365	PRO 412 030 0 ECAS-Wegsensor	97
A0194209118	PRO 491 002 0 Federspeicherzylinder	22			
A0194209218	PRO 491 002 0 Federspeicherzylinder	22	Neoplan		
A0194209918	PRO 492 003 0 Federspeicherzylinder	23	7010016	PRO 714 016 0 Bremszylinder (Trommel)	17
A0204200018	PRO 492 003 0 Federspeicherzylinder	23	7010020	PRO 714 015 0 Bremszylinder (Trommel)	16
A0204203318	PRO 480 010 0 Federspeicherzylinder	22	7010024	PRO 714 000 0 Bremszylinder (Trommel)	14
A0204203418	PRO 480 010 0 Federspeicherzylinder	22	7010030	PRO 714 007 0 Bremszylinder (Trommel)	15

OE-Nummer	ProVia-Nummer / Produkt	Seite	OE-Nummer	ProVia-Nummer / Produkt	Seite
7133000	PRO 527 005 0 Anhänger-Löseventil.....	77	305049	PRO 714 016 0 Bremszylinder (Trommel)	17
7173023	PRO 531 023 0 ABS-Verlängerungskabel.....	84	305050	PRO 714 015 0 Bremszylinder (Trommel)	16
7173080	PRO 531 080 0 ABS-Verlängerungskabel.....	85	305051	PRO 714 000 0 Bremszylinder (Trommel)	14
11015181	PRO 714 000 0 Bremszylinder (Trommel)	14	305052	PRO 714 007 0 Bremszylinder (Trommel)	15
80220100	PRO 714 000 0 Bremszylinder (Trommel)	14	310020	PRO 531 018 0 ABS-Verlängerungskabel.....	83
1101016529	PRO 412 001 0 ECAS-Magnetventil.....	91	310021	PRO 531 038 0 ABS-Verlängerungskabel.....	84
81259026145	PRO 412 002 0 ECAS-Magnetventil.....	91	310023	PRO 531 023 0 ABS-Verlängerungskabel.....	84
81259026146	PRO 412 001 0 ECAS-Magnetventil.....	91	1077834	PRO 531 080 0 ABS-Verlängerungskabel.....	85
81259026230	PRO 412 007 0 ECAS-Magnetventil.....	92	1529250	PRO 531 038 0 ABS-Verlängerungskabel.....	84
81259026237	PRO 412 003 0 ECAS-Magnetventil.....	92	1552750	PRO 531 023 0 ABS-Verlängerungskabel.....	84
81259026259	PRO 412 001 0 ECAS-Magnetventil.....	91	1599220	PRO 531 100 0 ABS-Verlängerungskabel.....	85
81259370040	PRO 412 033 0 ECAS-Wegsensor.....	97	2008950	PRO 531 051 0 ABS-Verlängerungskabel.....	85
81271206117	PRO 032 003 0 Raddrehzahlsensor.....	82	2090150	PRO 648 000 0 Park-/Löse-Sicherheitsventil.....	70
81307256084	PRO 051 002 0 Kupplungsverstärker.....	61	3311371	PRO 531 100 0 ABS-Verlängerungskabel.....	85
81307256104	PRO 051 003 0 Kupplungsverstärker.....	61	3311373	PRO 531 051 0 ABS-Verlängerungskabel.....	85
81307256115	PRO 411 011 0 Kupplungsverstärker.....	61	3478622	PRO 412 030 0 ECAS-Wegsensor.....	97
81307256116	PRO 051 001 0 Kupplungsverstärker.....	61	3478624	PRO 412 002 0 ECAS-Magnetventil.....	92
81521026098	PRO 122 007 0 Lufttrockner.....	37	400712115	PRO 648 000 0 Park-/Löse-Sicherheitsventil.....	70
81521166068	PRO 643 000 0 Relaisventil.....	73	0308065	PRO 527 002 0 Anhänger-Löseventil.....	77
81524526019	PRO 472 001 0 ABS-Modulator-Magnetventil.....	87	1319581	PRO 527 005 0 Anhänger-Löseventil.....	77
11017339	PRO 015 004 0 Druckbegrenzungsventil.....	47	1664248	PRO 461 101 0 Federspeicherzylinder.....	21
11017447	PRO 410 003 0 Lufttrockner.....	38	1664252	PRO 461 101 0 Federspeicherzylinder.....	21
110243200	PRO 015 004 0 Druckbegrenzungsventil.....	47	1745134	PRO 648 002 0 Anhänger-Bremsventil.....	75
502657308	PRO 410 003 0 Lufttrockner.....	38	308033	PRO 648 001 0 Anhänger-Bremsventil.....	75
7128000	PRO 527 004 0 Anhänger-Löseventil.....	77	308063	PRO 527 004 0 Anhänger-Löseventil.....	77
81521516098	PRO 122 001 0 Vierkreis-Schutzventil.....	44	308066	PRO 527 001 0 Anhänger-Löseventil.....	77
82135100	340 901 070 2 Bremsbeläge.....	32	309101	PRO 006 003 0 Chassis-Luftfedervertil.....	53
			3323119	PRO 006 001 0 Chassis-Luftfedervertil.....	53
NIPPON FRUEHAUF			Orthaus		
7385-267	PRO 531 038 0 ABS-Verlängerungskabel.....	83	407007	PRO 714 000 0 Bremszylinder (Trommel)	14
7835-389	PRO 531 051 0 ABS-Verlängerungskabel.....	83	495068	PRO 412 001 0 ECAS-Magnetventil.....	91
NIPPON SHARYO			508068	PRO 531 023 0 ABS-Verlängerungskabel.....	84
A3000JC15901	PRO 648 000 0 Park-/Löse-Sicherheitsventil.....	70	508070	PRO 531 030 0 ABS-Verlängerungskabel.....	84
NIPPON TREX			508075	PRO 531 100 0 ABS-Verlängerungskabel.....	85
912002-00012	PRO 648 000 0 Park-/Löse-Sicherheitsventil.....	70	49501101000	PRO 527 004 0 Anhänger-Löseventil.....	77
924301-00122	PRO 531 030 0 ABS-Verlängerungskabel.....	83	50809802300	PRO 531 023 0 ABS-Verlängerungskabel.....	84
924301-00123	PRO 531 038 0 ABS-Verlängerungskabel.....	83	50809805100	PRO 531 051 0 ABS-Verlängerungskabel.....	85
924301-00126	PRO 531 100 0 ABS-Verlängerungskabel.....	83	50809810002	PRO 531 100 0 ABS-Verlängerungskabel.....	85
Nissan			495039	PRO 006 003 0 Chassis-Luftfedervertil.....	53
410609X425	340 902 005 2 Bremsbeläge.....	33	495040	PRO 006 001 0 Chassis-Luftfedervertil.....	53
41060G490A	340 904 005 2 Bremsbeläge.....	33	495058	PRO 527 001 0 Anhänger-Löseventil.....	77
41060MB225	340 904 001 2 Bremsbeläge.....	33	495060	PRO 527 005 0 Anhänger-Löseventil.....	77
41060MB625	340 904 001 2 Bremsbeläge.....	33	Otokar		
464139X401	PRO 472 001 0 ABS-Modulator-Magnetventil.....	87	12F00-08085-AA	PRO 122 006 0 Lufttrockner.....	37
47540D6400	PRO 410 003 0 Lufttrockner.....	38	13C0008804AA	PRO 472 002 0 ABS-Modulator-Magnetventil.....	87
479009X600	PRO 032 010 0 Raddrehzahlsensor.....	82	13C2508396AA	PRO 643 004 0 Relaisventil.....	73
5000295329	340 904 005 2 Bremsbeläge.....	33	16N00-05728-BA	PRO 032 000 0 Raddrehzahlsensor.....	50
5000815574	340 904 005 2 Bremsbeläge.....	33	16N0803778AA	PRO 531 060 0 ABS-Verlängerungskabel.....	85
69052941	340 904 005 2 Bremsbeläge.....	33	A-IF0503	PRO 527 005 0 Anhänger-Löseventil.....	77
7701203700	340 904 005 2 Bremsbeläge.....	33	AIF0637	PRO 531 023 0 ABS-Verlängerungskabel.....	84
NOMA			A-IF0772	PRO 527 004 0 Anhänger-Löseventil.....	77
9213005	PRO 648 000 0 Park-/Löse-Sicherheitsventil.....	70	AIF0840	PRO 531 030 0 ABS-Verlängerungskabel.....	84
Nooteboom			A-IF0944	PRO 527 006 0 Anhänger-Löseventil.....	77
5207	PRO 714 016 0 Bremszylinder (Trommel)	17	AIF1164	PRO 648 000 0 Park-/Löse-Sicherheitsventil.....	70
5209	PRO 714 000 0 Bremszylinder (Trommel)	14	AIF2006	PRO 648 000 0 Park-/Löse-Sicherheitsventil.....	70
8815	PRO 531 018 0 ABS-Verlängerungskabel.....	38	A-IF2063	PRO 412 030 0 ECAS-Wegsensor.....	97
15502	PRO 531 080 0 ABS-Verlängerungskabel.....	85	F005268	PRO 006 001 0 Chassis-Luftfedervertil.....	53
16062	PRO 412 002 0 ECAS-Magnetventil.....	92	Paccar		
			834481	PRO 714 016 0 Bremszylinder (Trommel)	16
			834482	PRO 714 015 0 Bremszylinder (Trommel)	15

OE-Nummer	ProVia-Nummer / Produkt	Seite	OE-Nummer	ProVia-Nummer / Produkt	Seite
834483	PRO 714 000 0 Bremszylinder (Trommel)	13			
834484	PRO 714 007 0 Bremszylinder (Trommel)	15			
865699	PRO 531 018 0 ABS-Verlängerungskabel	83			
867636	PRO 531 040 0 ABS-Verlängerungskabel	85			
867637	PRO 531 080 0 ABS-Verlängerungskabel	85			
871383	PRO 531 100 0 ABS-Verlängerungskabel	85			
1365935	PRO 412 030 0 ECAS-Wegsensor	97			
1503133	PRO 643 307 0 Druckbegrenzungsventil	47			
1504901	PRO 472 002 0 ABS-Modulator-Magnetventil	87			
1505034	PRO 122 005 0 Lufttrockner	37			
1505058	PRO 531 023 0 ABS-Verlängerungskabel	84			
1505059	PRO 531 030 0 ABS-Verlängerungskabel	84			
1505060	PRO 531 038 0 ABS-Verlängerungskabel	84			
1505061	PRO 531 051 0 ABS-Verlängerungskabel	85			
1505062	PRO 531 060 0 ABS-Verlängerungskabel	85			
1505094	PRO 643 001 0 Druckbegrenzungsventil	47			
1505096	PRO 643 031 0 Druckbegrenzungsventil	47			
1505210	PRO 472 001 0 ABS-Modulator-Magnetventil	87			
1506196	PRO 643 500 0 Druckbegrenzungsventil	47			
1506464	PRO 051 008 0 Kupplungsverstärker	61			
1506467	PRO 051 006 0 Kupplungsverstärker	61			
1518261	PRO 648 000 0 Park-/Löse-Sicherheitsventil	70			
1524831	PRO 472 001 0 ABS-Modulator-Magnetventil	87			
1527600	PRO 051 003 0 Kupplungsverstärker	61			
1529084	PRO 491 004 0 Federspeicherzylinder	23			
1658313	PRO 643 308 0 Druckbegrenzungsventil	47			
08-02772	PRO 417 004 0 Führerhaus-Luftfederventil	55			
1361393	PRO 032 000 0 Raddrehzahlsensor	82			
1400071	PRO 032 010 0 Raddrehzahlsensor	82			
1504929	PRO 032 001 0 Raddrehzahlsensor	82			
1504951	PRO 032 000 0 Raddrehzahlsensor	82			
1504971	PRO 315 180 0 Fußbremsventil	67			
1505052	PRO 032 010 0 Raddrehzahlsensor	82			
1505095	PRO 015 005 0 Druckbegrenzungsventil	47			
1505097	PRO 015 072 0 Druckbegrenzungsventil	47			
1505143R	PRO 051 008 0 Kupplungsverstärker	61			
1505215	PRO 032 003 0 Raddrehzahlsensor	82			
1505406	PRO 122 003 0 Vierkreis-Schutzventil	44			
1506003	PRO 032 001 0 Raddrehzahlsensor	82			
1506171	PRO 648 002 0 Anhänger-Bremsventil	75			
1506465R	PRO 051 002 0 Kupplungsverstärker	61			
1517895	PRO 015 004 0 Druckbegrenzungsventil	47			
1518008	PRO 032 003 0 Raddrehzahlsensor	82			
1518009	PRO 032 011 0 Raddrehzahlsensor	82			
1518065	PRO 315 264 0 Fußbremsventil	67			
1518113	PRO 010 301 0 Druckbegrenzungsventil	46			
1519312	PRO 648 004 0 Anhänger-Bremsventil	75			
1524015	PRO 015 072 0 Druckbegrenzungsventil	47			
1524828	PRO 032 004 0 Raddrehzahlsensor	82			
1528811	PRO 412 032 0 ECAS-Wegsensor	97			
1528899	PRO 010 333 0 Druckbegrenzungsventil	47			
1528902	PRO 015 072 0 Druckbegrenzungsventil	47			
1529040	PRO 032 002 0 Raddrehzahlsensor	82			
1703663	PRO 011 008 0 Relaisventil	73			
1708305	PRO 015 072 0 Druckbegrenzungsventil	47			
1778554	PRO 032 000 0 Raddrehzahlsensor	82			
906782	PRO 015 512 0 Druckbegrenzungsventil	47			
CV114086	PRO 714 000 0 Bremszylinder (Trommel)	14			
PASTRE					
931160602	PRO 648 000 0 Park-/Löse-Sicherheitsventil	70			
PETERBILT					
S423-107-900-0	PRO 714 007 0 Bremszylinder (Trommel)	15			
S449-712-018-0	PRO 531 018 0 ABS-Verlängerungskabel	83			
S449-712-023-0	PRO 531 023 0 ABS-Verlängerungskabel	83			
S449-712-038-0	PRO 531 038 0 ABS-Verlängerungskabel	83			
S449-712-051-0	PRO 531 051 0 ABS-Verlängerungskabel	85			
S472-195-016-0	PRO 472 001 0 ABS-Modulator-Magnetventil	55			
S472-195-018-0	PRO 472 002 0 ABS-Modulator-Magnetventil	55			
S971-002-900-0	PRO 648 000 0 Park-/Löse-Sicherheitsventil	70			
Ppt					
20644100	PRO 714 016 0 Bremszylinder (Trommel)	17			
20644160	PRO 714 015 0 Bremszylinder (Trommel)	16			
20644210	PRO 714 000 0 Bremszylinder (Trommel)	14			
20644270	PRO 714 007 0 Bremszylinder (Trommel)	15			
Prevost					
N8893599	340 901 070 2 Bremsbeläge	32			
Renault					
38855200	PRO 714 000 0 Bremszylinder (Trommel)	14			
44296544	PRO 472 001 0 ABS-Modulator-Magnetventil	87			
501006570	PRO 051 004 0 Kupplungsverstärker	61			
4231069000	PRO 714 000 0 Bremszylinder (Trommel)	13			
4729000540	PRO 412 005 0 ECAS-Magnetventil	92			
5000809565	PRO 714 000 0 Bremszylinder (Trommel)	14			
5000815361	PRO 714 007 0 Bremszylinder (Trommel)	15			
5001866914	340 319 001 2 Bremsbeläge	31			
5010143058	PRO 472 001 0 ABS-Modulator-Magnetventil	87			
5010143096	PRO 412 001 0 ECAS-Magnetventil	91			
5010143097	PRO 412 005 0 ECAS-Magnetventil	92			
5010422344	PRO 412 030 0 ECAS-Wegsensor	97			
5010422345	PRO 412 001 0 ECAS-Magnetventil	91			
5010457151	PRO 412 005 0 ECAS-Magnetventil	92			
5010457434	PRO 412 002 0 ECAS-Magnetventil	92			
5021170047	PRO 714 016 0 Bremszylinder (Trommel)	17			
5021170049	PRO 714 015 0 Bremszylinder (Trommel)	16			
5021170051	PRO 714 000 0 Bremszylinder (Trommel)	14			
5021170052	PRO 714 007 0 Bremszylinder (Trommel)	15			
5021170141	PRO 531 018 0 ABS-Verlängerungskabel	83			
5021170142	PRO 531 023 0 ABS-Verlängerungskabel	84			
5021170143	PRO 531 030 0 ABS-Verlängerungskabel	84			
5021170144	PRO 531 038 0 ABS-Verlängerungskabel	84			
5021170145	PRO 531 051 0 ABS-Verlängerungskabel	85			
5021170437	PRO 051 008 0 Kupplungsverstärker	61			
5021170458	PRO 643 000 0 Relaisventil	73			
7420813850	PRO 645 004 0 Handbremsventil	68			
7421321296	PRO 417 025 0 Führerhaus-Luftfederventil	55			
81524526038	PRO 472 001 0 ABS-Modulator-Magnetventil	87			
20533213	PRO 481 050 0 Federspeicherzylinder	22			
20573922	PRO 481 050 0 Federspeicherzylinder	22			
20573923	PRO 481 050 0 Federspeicherzylinder	22			
20701803	PRO 704 932 2 Kompressor-Zylinderkopf	48			
20713921	PRO 491 001 0 Federspeicherzylinder	22			
20713922	PRO 491 001 0 Federspeicherzylinder	22			
20809444	PRO 481 050 0 Federspeicherzylinder	22			
20809445	PRO 481 050 0 Federspeicherzylinder	22			
21283616	PRO 481 050 0 Federspeicherzylinder	22			
21283617	PRO 481 050 0 Federspeicherzylinder	22			
21283618	PRO 481 050 0 Federspeicherzylinder	22			
21296829	PRO 032 016 0 Raddrehzahlsensor	83			
21326197	PRO 481 050 0 Federspeicherzylinder	22			
21326198	PRO 481 050 0 Federspeicherzylinder	22			

OE-Nummer	ProVia-Nummer / Produkt	Seite	OE-Nummer	ProVia-Nummer / Produkt	Seite
21326201	PRO 481 050 0 Federspeicherzylinder.....	22	7420522029	PRO 481 050 0 Federspeicherzylinder.....	22
21326202	PRO 481 050 0 Federspeicherzylinder.....	22	7420533196	PRO 491 001 0 Federspeicherzylinder.....	22
21361881	PRO 032 014 0 Raddrehzahlsensor.....	83	7420533199	PRO 491 001 0 Federspeicherzylinder.....	22
21361893	PRO 032 015 0 Raddrehzahlsensor.....	83	7420533213	PRO 481 050 0 Federspeicherzylinder.....	22
21596228	PRO 481 050 0 Federspeicherzylinder.....	22	7420560415	340 902 191 2 Bremsbeläge.....	33
21596229	PRO 481 050 0 Federspeicherzylinder.....	22	7420573922	PRO 481 050 0 Federspeicherzylinder.....	22
21994025	PRO 499 001 0 Federspeicherzylinder.....	23	7420573923	PRO 481 050 0 Federspeicherzylinder.....	22
22080435	PRO 491 001 0 Federspeicherzylinder.....	22	7420713921	PRO 491 001 0 Federspeicherzylinder.....	22
22080447	PRO 481 050 0 Federspeicherzylinder.....	22	7420713922	PRO 491 001 0 Federspeicherzylinder.....	22
22080448	PRO 481 050 0 Federspeicherzylinder.....	22	7420721845	PRO 481 050 0 Federspeicherzylinder.....	22
24425719	PRO 481 050 0 Federspeicherzylinder.....	22	7420746460	PRO 007 023 0 Führerhaus-Luftfedervertil.....	55
24425720	PRO 481 050 0 Federspeicherzylinder.....	22	7420746465	PRO 007 007 0 Führerhaus-Luftfedervertil.....	55
5001014704	340 902 005 2 Bremsbeläge.....	33	7420809445	PRO 481 050 0 Federspeicherzylinder.....	22
5001020312	340 902 003 2 Bremsbeläge.....	33	7420815460	PRO 491 001 0 Federspeicherzylinder.....	22
5001823000	340 902 002 2 Bremsbeläge.....	32	7420974639	PRO 491 001 0 Federspeicherzylinder.....	22
5001825339	340 902 005 2 Bremsbeläge.....	33	7420974642	PRO 491 001 0 Federspeicherzylinder.....	22
5001833104	340 902 192 2 Bremsbeläge.....	33	7421283616	PRO 481 050 0 Federspeicherzylinder.....	22
5001842048	340 904 005 2 Bremsbeläge.....	33	7421283617	PRO 481 050 0 Federspeicherzylinder.....	22
5001844747	340 904 002 2 Bremsbeläge.....	33	7421283618	PRO 481 050 0 Federspeicherzylinder.....	22
5001844748	340 904 001 2 Bremsbeläge.....	33	7421296829	PRO 032 016 0 Raddrehzahlsensor.....	83
5001846034	340 902 001 2 Bremsbeläge.....	33	7421326201	PRO 481 050 0 Federspeicherzylinder.....	22
5001850859	340 904 002 2 Bremsbeläge.....	33	7421326202	PRO 481 050 0 Federspeicherzylinder.....	22
5001854342	340 902 002 2 Bremsbeläge.....	32	7421339179	PRO 015 072 0 Druckbegrenzungsventil.....	47
5001855646	340 902 003 2 Bremsbeläge.....	33	7421380908	PRO 491 001 0 Federspeicherzylinder.....	22
5001857615	340 902 192 2 Bremsbeläge.....	33	7421399915	340 902 220 2 Bremsbeläge.....	33
5001864363	340 902 221 2 Bremsbeläge.....	33	7421399929	340 902 221 2 Bremsbeläge.....	33
5001864364	340 902 221 2 Bremsbeläge.....	33	7421401943	PRO 481 050 0 Federspeicherzylinder.....	22
5001864365	340 902 220 2 Bremsbeläge.....	33	7421401944	PRO 481 050 0 Federspeicherzylinder.....	22
5001864380	340 902 191 2 Bremsbeläge.....	33	7421496557	340 902 191 2 Bremsbeläge.....	33
5001865750	340 902 001 2 Bremsbeläge.....	32	7421596228	PRO 481 050 0 Federspeicherzylinder.....	22
5001866951	340 175 000 2 Bremsbeläge.....	31	7421596229	PRO 481 050 0 Federspeicherzylinder.....	22
5001873218	340 902 005 2 Bremsbeläge.....	33	7421994025	PRO 499 001 0 Federspeicherzylinder.....	23
5010136105	PRO 007 023 0 Führerhaus-Luftfedervertil.....	55	7422080435	PRO 491 001 0 Federspeicherzylinder.....	22
5010216959	PRO 499 001 0 Federspeicherzylinder.....	23	7422080447	PRO 481 050 0 Federspeicherzylinder.....	22
5010251265	PRO 499 001 0 Federspeicherzylinder.....	23	7422080448	PRO 481 050 0 Federspeicherzylinder.....	22
5010260136	PRO 007 007 0 Führerhaus-Luftfedervertil.....	55	7424425719	PRO 481 050 0 Federspeicherzylinder.....	22
5010260186	PRO 492 006 0 Federspeicherzylinder.....	23	7424425720	PRO 481 050 0 Federspeicherzylinder.....	22
5010260187	PRO 492 006 0 Federspeicherzylinder.....	23			
5010260188	PRO 492 006 0 Federspeicherzylinder.....	23			
5010260213	PRO 006 003 0 Chassis-Luftfedervertil.....	53			
5010260348	PRO 492 006 0 Federspeicherzylinder.....	23			
5010260349	PRO 492 006 0 Federspeicherzylinder.....	23			
5010260960	PRO 499 001 0 Federspeicherzylinder.....	23			
5010422332	PRO 032 001 0 Raddrehzahlsensor.....	82			
5010422334	PRO 032 003 0 Raddrehzahlsensor.....	82			
5010588270	PRO 011 000 0 Relaisventil.....	73			
5010604322	PRO 032 000 0 Raddrehzahlsensor.....	82			
5010848607	340 175 000 2 Bremsbeläge.....	31			
5021170121	PRO 032 000 0 Raddrehzahlsensor.....	82			
5021170122	PRO 032 000 0 Raddrehzahlsensor.....	82			
5021170123	PRO 032 001 0 Raddrehzahlsensor.....	82			
5021170124	PRO 032 009 0 Raddrehzahlsensor.....	82			
5021170189	PRO 007 001 0 Führerhaus-Luftfedervertil.....	55			
5021170191	PRO 007 010 0 Führerhaus-Luftfedervertil.....	55			
5021170206	PRO 015 005 0 Druckbegrenzungsventil.....	47			
5021170423	PRO 527 001 0 Anhänger-Löseventil.....	77			
5021170905	PRO 934 005 0 Mehrkreis-Schutzventil.....	42			
5021171136	PRO 100 100 0 Luftaufbereitungseinheit.....	39			
5021175244	PRO 100 100 0 Luftaufbereitungseinheit.....	39			
5021208761	PRO 648 001 0 Anhänger-Bremsventil.....	75			
5021208823	PRO 648 002 0 Anhänger-Bremsventil.....	75			
68321585	340 902 192 2 Bremsbeläge.....	33			
7420522028	PRO 481 050 0 Federspeicherzylinder.....	22			
			Ritec		
			49800024700	PRO 714 016 0 Bremszylinder (Trommel).....	17
			49800024800	PRO 714 015 0 Bremszylinder (Trommel).....	16
			49800024900	PRO 714 000 0 Bremszylinder (Trommel).....	14
			49800025000	PRO 714 007 0 Bremszylinder (Trommel).....	15
			Rockwell		
			15227419T	340 902 003 2 Bremsbeläge.....	33
			68324558NZP	340 902 003 2 Bremsbeläge.....	33
			RODOTÉCNICA		
			112282	PRO 648 000 0 Park-/Löse-Sicherheitsventil.....	71
			Rosenbauer		
			542529	PRO 480 010 0 Federspeicherzylinder.....	22
			542530	PRO 480 010 0 Federspeicherzylinder.....	22
			ROSSETTI		
			700840185	PRO 648 000 0 Park-/Löse-Sicherheitsventil.....	71
			700840230	PRO 648 000 0 Park-/Löse-Sicherheitsventil.....	70
			S&S		
			S-13728	PRO 122 019 0 Lufttrockner.....	37

OE-Nummer	ProVia-Nummer / Produkt	Seite	OE-Nummer	ProVia-Nummer / Produkt	Seite
SAE-SMB			1523399	PRO 411 031 0 Kupplungsverstärker.....	61
9291063	340 903 220 2 Bremsbeläge	33	1734797	PRO 492 005 0 Federspeicherzylinder	23
M100669	340 901 070 2 Bremsbeläge	32	1738452	PRO 531 030 0 ABS-Verlängerungskabel	84
M91002704	340 903 220 2 Bremsbeläge	33	1738453	PRO 531 100 0 ABS-Verlängerungskabel	85
M91004501	340 901 070 2 Bremsbeläge	32	1738468	PRO 648 000 0 Park-/Löse-Sicherheitsventil.....	70
SAF			1738479	PRO 714 015 0 Bremszylinder (Trommel)	16
4425013400	PRO 006 001 0 Chassis-Luftfedervertil.....	53	1738480	PRO 714 000 0 Bremszylinder (Trommel)	14
4454103900	PRO 714 007 0 Bremszylinder (Trommel)	15	1738481	PRO 714 007 0 Bremszylinder (Trommel)	15
4454112600	PRO 714 015 0 Bremszylinder (Trommel)	16	1784480	PRO 411 031 0 Kupplungsverstärker.....	61
4454112900	PRO 714 000 0 Bremszylinder (Trommel)	14	1784591	PRO 531 051 0 ABS-Verlängerungskabel	85
5400012800	PRO 531 051 0 ABS-Verlängerungskabel	85	1784592	PRO 531 080 0 ABS-Verlängerungskabel	85
04425010400	PRO 006 003 0 Chassis-Luftfedervertil.....	53	1788951	PRO 531 023 0 ABS-Verlängerungskabel	84
3057007700	340 901 070 2 Bremsbeläge	32	1882111	PRO 645 010 0 Handbremsventil	68
3057007701	340 901 070 2 Bremsbeläge	32	1912301	PRO 714 016 0 Bremszylinder (Trommel)	17
3057007800	340 901 060 2 Bremsbeläge	31	1912312	PRO 531 018 0 ABS-Verlängerungskabel	83
3057007801	340 901 060 2 Bremsbeläge	31	1912313	PRO 531 038 0 ABS-Verlängerungskabel	84
3057007900	340 901 070 2 Bremsbeläge	32	1927825	PRO 411 031 0 Kupplungsverstärker.....	61
3057008000	340 195 000 2 Bremsbeläge	31	1934585	PRO 412 031 0 ECAS-Wegsensor	97
3057008001	340 195 000 2 Bremsbeläge	31	1934586	PRO 412 032 0 ECAS-Wegsensor	97
3057008400	340 225 000 2 Bremsbeläge	31	1934974	PRO 472 001 0 ABS-Modulator-Magnetventil	87
3057008401	340 225 000 2 Bremsbeläge	31	1934975	PRO 472 002 0 ABS-Modulator-Magnetventil	87
3057008500	340 901 073 2 Bremsbeläge	32	1934978	PRO 472 001 0 ABS-Modulator-Magnetventil	87
3057008501	340 901 073 2 Bremsbeläge	32	1934983	PRO 412 001 0 ECAS-Magnetventil	91
3057317900	340 903 220 2 Bremsbeläge	33	1934984	PRO 412 002 0 ECAS-Magnetventil	92
4 454 1072 30	PRO 712 712 0 DDSB Scheibe	28	1934990	PRO 412 001 0 ECAS-Magnetventil	91
4 454 1076 30	PRO 712 712 0 DDSB Scheibe	28	1934991	PRO 412 002 0 ECAS-Magnetventil	92
4 454 1078 30	PRO 712 713 0 DDSB Scheibe	28	1934994	PRO 412 001 0 ECAS-Magnetventil	91
4 454 1079 30	PRO 712 713 0 DDSB Scheibe	28	1935021	PRO 643 001 0 Druckbegrenzungsventil.....	47
5317002300	340 901 070 2 Bremsbeläge	32	1935025	PRO 643 037 0 Druckbegrenzungsventil.....	47
5317002400	340 901 060 2 Bremsbeläge	31	1935564	PRO 645 008 0 Handbremsventil	68
Samro			1935570	PRO 645 003 0 Handbremsventil	68
401041	PRO 714 000 0 Bremszylinder (Trommel)	14	1935576	PRO 645 002 0 Handbremsventil	68
4000022	PRO 714 000 0 Bremszylinder (Trommel)	14	1935599	PRO 051 002 0 Kupplungsverstärker.....	61
4000023	PRO 714 007 0 Bremszylinder (Trommel)	15	1935601	PRO 051 004 0 Kupplungsverstärker.....	61
4000009	PRO 527 001 0 Anhänger-Löseventil.....	77	1935602	PRO 051 006 0 Kupplungsverstärker.....	61
4000227	PRO 527 004 0 Anhänger-Löseventil.....	77	1935608	PRO 051 008 0 Kupplungsverstärker.....	61
4000721	PRO 006 001 0 Chassis-Luftfedervertil.....	53	1935609	PRO 051 003 0 Kupplungsverstärker.....	61
4000932	PRO 006 003 0 Chassis-Luftfedervertil.....	53	1935645	PRO 643 000 0 Relaisventil.....	73
4001059	PRO 527 006 0 Anhänger-Löseventil.....	77	2089923	PRO 648 000 0 Park-/Löse-Sicherheitsventil.....	71
4001199	PRO 527 005 0 Anhänger-Löseventil.....	77	2089925	PRO 648 000 0 Park-/Löse-Sicherheitsventil.....	71
4001483	PRO 006 002 0 Chassis-Luftfedervertil.....	53	2089928	PRO 648 000 0 Park-/Löse-Sicherheitsventil.....	70
Sanwa Seiki			2090240	PRO 643 003 0 Relaisventil.....	73
1571020002	PRO 934 005 0 Mehrkreis-Schutzventil.....	42	2090276	PRO 643 307 0 Druckbegrenzungsventil.....	47
SAUER-WERKZEUG			2091317	PRO 531 040 0 ABS-Verlängerungskabel	85
4454103900	PRO 714 007 0 Bremszylinder (Trommel)	15	2091318	PRO 531 060 0 ABS-Verlängerungskabel	85
Scania			2093357	PRO 417 034 0 Führerhaus-Luftfedervertil.....	55
1010153	PRO 714 016 0 Bremszylinder (Trommel)	17	2205623	PRO 643 083 0 Druckbegrenzungsventil.....	47
1010154	PRO 714 000 0 Bremszylinder (Trommel)	14	2555088	PRO 411 031 0 Kupplungsverstärker.....	61
1010155	PRO 714 007 0 Bremszylinder (Trommel)	15	1313803	PRO 430 001 0 Federspeicherzylinder	21
1376793	PRO 472 002 0 ABS-Modulator-Magnetventil	87	1313813	PRO 430 001 0 Federspeicherzylinder	21
1383956	PRO 412 001 0 ECAS-Magnetventil	91	1313819	PRO 431 001 0 Federspeicherzylinder	21
1421186	PRO 411 300 0 Kupplungsverstärker.....	61	1313821	PRO 431 001 0 Federspeicherzylinder	21
1446059	PRO 492 005 0 Federspeicherzylinder.....	23	1313822	PRO 431 001 0 Federspeicherzylinder	21
1448082	PRO 412 031 0 ECAS-Wegsensor	97	1313823	PRO 432 001 0 Federspeicherzylinder	21
1453761	PRO 472 001 0 ABS-Modulator-Magnetventil	87	1313829	PRO 430 001 0 Federspeicherzylinder	21
1454590	PRO 411 300 0 Kupplungsverstärker.....	61	1313830	PRO 430 001 0 Federspeicherzylinder	21
1513717	PRO 411 300 0 Kupplungsverstärker.....	61	1313871	PRO 011 004 0 Relaisventil.....	73
1518589	PRO 472 002 0 ABS-Modulator-Magnetventil	87	1322986	PRO 011 004 0 Relaisventil.....	73
			1367493	PRO 432 001 0 Federspeicherzylinder	21
			1372909	PRO 431 001 0 Federspeicherzylinder	21
			1372910	PRO 431 001 0 Federspeicherzylinder	21
			1372911	PRO 431 001 0 Federspeicherzylinder	21
			1381883	PRO 122 003 0 Vierkreis-Schutzventil.....	44

OE-Nummer	ProVia-Nummer / Produkt	Seite	OE-Nummer	ProVia-Nummer / Produkt	Seite
1390428	340 901 070 2 Bremsbeläge	32	1935668	PRO 011 000 0 Relaisventil.....	73
1411244	PRO 011 005 0 Relaisventil.....	73	2079867	PRO 461 101 0 Federspeicherzylinder	21
1412859	PRO 431 001 0 Federspeicherzylinder.....	21	2089719	PRO 421 002 0 Federspeicherzylinder.....	21
1412860	PRO 431 001 0 Federspeicherzylinder.....	21	2089913	PRO 032 220 0 Drehschieberventil.....	56
1431049	PRO 122 003 0 Vierkreis-Schutzventil.....	44	2090021	PRO 032 000 0 Raddrehzahlsensor	82
1446036	PRO 430 001 0 Federspeicherzylinder.....	21	2090022	PRO 032 003 0 Raddrehzahlsensor	82
1446037	PRO 430 001 0 Federspeicherzylinder.....	21	2090023	PRO 032 001 0 Raddrehzahlsensor	82
1446038	PRO 430 001 0 Federspeicherzylinder.....	21	2090024	PRO 032 010 0 Raddrehzahlsensor	82
1446039	PRO 430 001 0 Federspeicherzylinder.....	21	2090079	PRO 648 003 0 Anhänger-Bremsventil.....	75
1446040	PRO 430 001 0 Federspeicherzylinder.....	21	2090081	PRO 648 004 0 Anhänger-Bremsventil.....	75
1446042	PRO 431 001 0 Federspeicherzylinder.....	21	2090235	PRO 011 004 0 Relaisventil.....	73
1446043	PRO 431 001 0 Federspeicherzylinder.....	21	2090236	PRO 011 006 0 Relaisventil.....	73
1446048	PRO 431 001 0 Federspeicherzylinder.....	21	2090237	PRO 011 004 0 Relaisventil.....	73
1446049	PRO 431 001 0 Federspeicherzylinder.....	21	2090238	PRO 011 007 0 Relaisventil.....	73
1446050	PRO 431 001 0 Federspeicherzylinder.....	21	2090239	PRO 011 007 0 Relaisventil.....	73
1446052	PRO 421 004 0 Federspeicherzylinder.....	21	2090272	PRO 010 302 0 Druckbegrenzungsventil.....	46
1446056	PRO 432 001 0 Federspeicherzylinder.....	21	2099046	PRO 412 030 0 ECAS-Wegsensor	97
1495828	PRO 412 030 0 ECAS-Wegsensor	97	2131071	PRO 011 005 0 Relaisventil.....	73
1505333	PRO 430 001 0 Federspeicherzylinder.....	21	2131116	PRO 480 010 0 Federspeicherzylinder.....	22
1505334	PRO 431 001 0 Federspeicherzylinder.....	21	2149659	PRO 032 000 0 Raddrehzahlsensor	82
1505335	PRO 431 001 0 Federspeicherzylinder.....	21	2385751	PRO 432 001 0 Federspeicherzylinder.....	21
1505336	PRO 431 001 0 Federspeicherzylinder.....	21	570823	PRO 430 001 0 Federspeicherzylinder.....	21
1505338	PRO 432 001 0 Federspeicherzylinder.....	21	570830	PRO 430 001 0 Federspeicherzylinder.....	21
1521979	340 901 070 2 Bremsbeläge	32	570834	PRO 431 001 0 Federspeicherzylinder.....	21
1527633	340 901 070 2 Bremsbeläge	32	570835	PRO 431 001 0 Federspeicherzylinder.....	21
1734529	340 901 070 2 Bremsbeläge	32	570844	PRO 431 001 0 Federspeicherzylinder.....	21
1734796	PRO 431 001 0 Federspeicherzylinder.....	21	570845	PRO 431 001 0 Federspeicherzylinder.....	21
1740206	PRO 430 001 0 Federspeicherzylinder.....	21	571145	PRO 430 001 0 Federspeicherzylinder.....	21
1892051	PRO 032 005 0 Raddrehzahlsensor	82	571775	PRO 430 001 0 Federspeicherzylinder.....	21
1892053	PRO 032 006 0 Raddrehzahlsensor	82	571776	PRO 430 001 0 Federspeicherzylinder.....	21
1892057	PRO 032 012 0 Raddrehzahlsensor	83	571777	PRO 430 001 0 Federspeicherzylinder.....	21
1892058	PRO 032 013 0 Raddrehzahlsensor	83	571778	PRO 431 001 0 Federspeicherzylinder.....	21
1903631	PRO 431 001 0 Federspeicherzylinder.....	21	571784	PRO 431 001 0 Federspeicherzylinder.....	21
1912351	PRO 648 002 0 Anhänger-Bremsventil.....	75	571788	PRO 432 001 0 Federspeicherzylinder.....	21
1932680	PRO 410 003 0 Lufttrockner	38	725857	340 903 220 2 Bremsbeläge	33
1934568	PRO 032 000 0 Raddrehzahlsensor	82	8500253	PRO 461 101 0 Federspeicherzylinder.....	21
1934569	PRO 032 001 0 Raddrehzahlsensor	82	SP1037105	PRO 124 000 2 Kartusche	41
1934570	PRO 032 000 0 Raddrehzahlsensor	82			
1934584	PRO 412 030 0 ECAS-Wegsensor	97			
1934915	PRO 032 120 0 Drehschieberventil.....	56	Schmitz		
1934938	PRO 007 001 0 Führerhaus-Luftfederventil.....	55	51007	PRO 714 016 0 Bremszylinder (Trommel)	17
1934939	PRO 007 010 0 Führerhaus-Luftfederventil.....	55	51009	PRO 714 015 0 Bremszylinder (Trommel)	16
1935018	PRO 010 301 0 Druckbegrenzungsventil.....	46	51012	PRO 714 000 0 Bremszylinder (Trommel)	14
1935023	PRO 015 004 0 Druckbegrenzungsventil.....	47	51017	PRO 714 007 0 Bremszylinder (Trommel)	15
1935024	PRO 015 005 0 Druckbegrenzungsventil.....	47	1020753	PRO 714 015 0 Bremszylinder (Trommel)	16
1935026	PRO 015 072 0 Druckbegrenzungsventil.....	47	1232785	PRO 714 007 0 Bremszylinder (Trommel)	15
1935401	PRO 421 002 0 Federspeicherzylinder.....	21	4231049000	PRO 714 016 0 Bremszylinder (Trommel)	16
1935403	PRO 492 006 0 Federspeicherzylinder.....	23	4231059000	PRO 714 015 0 Bremszylinder (Trommel)	15
1935409	PRO 430 001 0 Federspeicherzylinder.....	21	4231069000	PRO 714 000 0 Bremszylinder (Trommel)	13
1935410	PRO 430 001 0 Federspeicherzylinder.....	21	4231079000	PRO 714 007 0 Bremszylinder (Trommel)	15
1935411	PRO 431 001 0 Federspeicherzylinder.....	21	82830500000	PRO 714 007 0 Bremszylinder (Trommel)	15
1935413	PRO 491 001 0 Federspeicherzylinder.....	22	1BREMSE0091	PRO 714 007 0 Bremszylinder (Trommel)	15
1935448	PRO 492 006 0 Federspeicherzylinder.....	23			
1935452	PRO 461 101 0 Federspeicherzylinder.....	21	Schmitz Cargobull		
1935462	PRO 481 050 0 Federspeicherzylinder.....	22	51213	PRO 531 018 0 ABS-Verlängerungskabel	83
1935471	PRO 421 002 0 Federspeicherzylinder.....	21	51214	PRO 531 038 0 ABS-Verlängerungskabel	84
1935483	PRO 100 100 0 Luftaufbereitungseinheit	39	51276	PRO 531 023 0 ABS-Verlängerungskabel	84
1935509	PRO 934 005 0 Mehrkreis-Schutzventil.....	42	51276	PRO 531 030 0 ABS-Verlängerungskabel	84
1935510	PRO 934 005 0 Mehrkreis-Schutzventil.....	42	51368	PRO 531 051 0 ABS-Verlängerungskabel.....	85
1935516	PRO 122 003 0 Vierkreis-Schutzventil.....	44	52144	PRO 531 100 0 ABS-Verlängerungskabel.....	85
1935646	PRO 011 003 0 Relaisventil.....	73	53996	PRO 531 023 0 ABS-Verlängerungskabel	84
1935660	PRO 011 002 0 Relaisventil.....	73	57016	PRO 648 000 0 Park-/Löse-Sicherheitsventil.....	71
1935666	PRO 011 001 0 Relaisventil.....	73	122760	PRO 712 712 0 DDSB Scheibe	28
			1023612	PRO 412 001 0 ECAS-Magnetventil.....	91

OE-Nummer	ProVia-Nummer / Produkt	Seite	OE-Nummer	ProVia-Nummer / Produkt	Seite
1043606	PRO 648 000 0 Park-/Löse-Sicherheitsventil.....	71	36006	PRO 527 005 0 Anhänger-Löseventil.....	77
1060744	PRO 648 000 0 Park-/Löse-Sicherheitsventil.....	70	4629	PRO 527 001 0 Anhänger-Löseventil.....	77
1066451	PRO 412 002 0 ECAS-Magnetventil.....	92	54789	PRO 648 002 0 Anhänger-Bremsventil.....	75
4497120230	PRO 531 023 0 ABS-Verlängerungskabel.....	84	7241	PRO 648 001 0 Anhänger-Bremsventil.....	75
4497120380	PRO 531 038 0 ABS-Verlängerungskabel.....	84	86425	PRO 006 004 0 Chassis-Luftfedervertil.....	53
4497120510	PRO 531 051 0 ABS-Verlängerungskabel.....	85	86461	PRO 412 030 0 ECAS-Wegsensor.....	97
7176020000	PRO 531 018 0 ABS-Verlängerungskabel.....	83	9141	PRO 527 004 0 Anhänger-Löseventil.....	77
7176022000	PRO 531 038 0 ABS-Verlängerungskabel.....	84			
7176023000	PRO 531 051 0 ABS-Verlängerungskabel.....	85	SEDDON ATKINSON		
7788085000	PRO 531 038 0 ABS-Verlängerungskabel.....	84	3345107R1	PRO 714 015 0 Bremszylinder (Trommel).....	16
7788086000	PRO 531 051 0 ABS-Verlängerungskabel.....	85	3345108R1	PRO 714 000 0 Bremszylinder (Trommel).....	14
8283021000	PRO 648 000 0 Park-/Löse-Sicherheitsventil.....	70			
050304	PRO 527 001 0 Anhänger-Löseventil.....	77	SERGOMEL		
050637	PRO 006 001 0 Chassis-Luftfedervertil.....	53	24252	PRO 648 000 0 Park-/Löse-Sicherheitsventil.....	70
052190	PRO 527 005 0 Anhänger-Löseventil.....	77			
052540	PRO 412 002 0 ECAS-Magnetventil.....	92	Setra		
053010	PRO 527 004 0 Anhänger-Löseventil.....	77	8285388435	340 902 002 2 Bremsbeläge.....	32
055634	PRO 006 003 0 Chassis-Luftfedervertil.....	53	8285438000	PRO 011 004 0 Relaisventil.....	73
101449	340 225 000 2 Bremsbeläge.....	31			
1020765	PRO 421 002 0 Federspeicherzylinder.....	21	SHAANXI		
1020766	PRO 421 002 0 Federspeicherzylinder.....	21	61223550112	PRO 472 002 0 ABS-Modulator-Magnetventil.....	87
1042995	PRO 648 000 0 Anhänger-Bremsventil.....	75	6180J-3629112	PRO 412 006 0 ECAS-Magnetventil.....	92
1055349	PRO 412 030 0 ECAS-Wegsensor.....	97	DZ9100580213	PRO 472 002 0 ABS-Modulator-Magnetventil.....	87
1060742	PRO 527 005 0 Anhänger-Löseventil.....	77	DZ95189583020	PRO 472 001 0 ABS-Modulator-Magnetventil.....	87
1060752	PRO 648 004 0 Anhänger-Bremsventil.....	75			
1103985	PRO 006 001 0 Chassis-Luftfedervertil.....	53	Shandong Auto		
1118421	PRO 006 004 0 Chassis-Luftfedervertil.....	53	EZ9A069361005	PRO 122 017 0 Luftaufbereitungseinheit.....	39
114017	PRO 527 006 0 Anhänger-Löseventil.....	77			
1182462	340 901 070 2 Bremsbeläge.....	32	Shanqi		
1195232	340 225 000 2 Bremsbeläge.....	31	DZ9100360080	PRO 31 500 7 Fußbremsventil.....	67
1BREMS0201	PRO 531 040 0 ABS-Verlängerungskabel.....	85			
50309	PRO 527 002 0 Anhänger-Löseventil.....	77	Shenlong		
52504	PRO 648 001 0 Anhänger-Bremsventil.....	75	135000500005	PRO 122 020 0 Lufttrockner.....	37
53355	PRO 648 003 0 Anhänger-Bremsventil.....	75			
8283884000	PRO 648 003 0 Anhänger-Bremsventil.....	75	SHOWA AIRCRAFT		
INS0120079	PRO 648 000 0 Park-/Löse-Sicherheitsventil.....	70	A8188-003500	PRO 531 018 0 ABS-Verlängerungskabel.....	83
INS033-0018	PRO 412 002 0 ECAS-Magnetventil.....	92	A8188-012300	PRO 531 030 0 ABS-Verlängerungskabel.....	84
INS0120079	PRO 648 000 0 Park-/Löse-Sicherheitsventil.....	71			
S051368	PRO 531 051 0 ABS-Verlängerungskabel.....	85	Solaris		
S051214	PRO 531 038 0 ABS-Verlängerungskabel.....	84	720387939	PRO 032 003 0 Raddrehzahlsensor.....	82
S051276	PRO 531 030 0 ABS-Verlängerungskabel.....	84	1021400501	PRO 032 010 0 Raddrehzahlsensor.....	82
S052144	PRO 531 100 0 ABS-Verlängerungskabel.....	85	1021402002	PRO 412 001 0 ECAS-Magnetventil.....	91
T2004493	PRO 531 030 0 ABS-Verlängerungskabel.....	84	1102408340	PRO 645 002 0 Handbremsventil.....	68
			1102905320	PRO 531 023 0 ABS-Verlängerungskabel.....	84
Schwarz Müller			1102963200	PRO 472 002 0 ABS-Modulator-Magnetventil.....	87
3551	PRO 714 015 0 Bremszylinder (Trommel).....	42	1102734000	PRO 410 003 0 Lufttrockner.....	38
3552	PRO 714 000 0 Bremszylinder (Trommel).....	14	1102905340	PRO 032 000 0 Raddrehzahlsensor.....	82
3553	PRO 714 007 0 Bremszylinder (Trommel).....	39	920100080	PRO 032 011 0 Raddrehzahlsensor.....	83
12992	PRO 472 002 0 ABS-Modulator-Magnetventil.....	87			
33684	PRO 531 038 0 ABS-Verlängerungskabel.....	84	SORL		
33862	PRO 531 100 0 ABS-Verlängerungskabel.....	85	RL3511ES	PRO 122 019 0 Lufttrockner.....	37
33869	PRO 531 051 0 ABS-Verlängerungskabel.....	85			
34254	PRO 531 030 0 ABS-Verlängerungskabel.....	84	SQ		
35268	PRO 531 080 0 ABS-Verlängerungskabel.....	85	DZ9112230166	PRO 411 022 0 Kupplungsverstärker.....	61
36833	PRO 412 001 0 ECAS-Magnetventil.....	91	DZ9112230178	PRO 411 024 0 Kupplungsverstärker.....	61
38091	PRO 412 002 0 ECAS-Magnetventil.....	92	DZ9112230181	PRO 411 020 0 Kupplungsverstärker.....	61
60950	PRO 648 000 0 Park-/Löse-Sicherheitsventil.....	70			
83636	PRO 648 000 0 Park-/Löse-Sicherheitsventil.....	70	STEYR		
93651	PRO 412 002 0 ECAS-Magnetventil.....	92	99000360485	PRO 714 015 0 Bremszylinder (Trommel).....	16
21884	PRO 006 003 0 Chassis-Luftfedervertil.....	53			
23740	PRO 527 002 0 Anhänger-Löseventil.....	77	Sunwin		
27475	PRO 006 001 0 Chassis-Luftfedervertil.....	53	SWB563050137	PRO 122 021 0 Lufttrockner.....	37
32939	PRO 648 003 0 Anhänger-Bremsventil.....	75	SWB563050199	PRO 122 020 0 Lufttrockner.....	37

OE-Nummer	ProVia-Nummer / Produkt	Seite	OE-Nummer	ProVia-Nummer / Produkt	Seite
SXQC			VAN HOOL		
81436106129	PRO 007 001 0 Führerhaus-Luftfederventil.....	55	10522033	PRO 531 030 0 ABS-Verlängerungskabel.....	84
Tata Daewoo			10544069	PRO 531 038 0 ABS-Verlängerungskabel.....	84
3879500610	PRO 032 003 0 Raddrehzahlsensor.....	82	10545601	PRO 531 051 0 ABS-Verlängerungskabel.....	85
Z442145010087	PRO 315 008 0 Fußbremsventil.....	67	10574059	PRO 531 100 0 ABS-Verlängerungskabel.....	85
Tatra			10674229	PRO 472 002 0 ABS-Modulator-Magnetventil.....	87
4750103250	PRO 643 325 0 Druckbegrenzungsventil.....	47	10709118	PRO 051 006 0 Kupplungsverstärker.....	61
4750103010	PRO 010 301 0 Druckbegrenzungsventil.....	46	10730817	PRO 051 004 0 Kupplungsverstärker.....	61
Tectran			10950969	PRO 648 000 0 Park-/Löse-Sicherheitsventil.....	70
AT955205	PRO 122 019 0 Lufttrockner.....	37	637207570	PRO 714 016 0 Bremszylinder (Trommel).....	17
Terberg Benshop			637211400	PRO 643 500 0 Druckbegrenzungsventil.....	47
33185	PRO 481 050 0 Federspeicherzylinder.....	22	10505355	PRO 006 003 0 Chassis-Luftfederventil.....	53
V1573854	PRO 421 002 0 Federspeicherzylinder.....	21	10536639	PRO 648 001 0 Anhänger-Bremsventil.....	75
V21596226	PRO 481 050 0 Federspeicherzylinder.....	22	10740689	PRO 122 003 0 Vierkreis-Schutzventil.....	44
V21596227	PRO 481 050 0 Federspeicherzylinder.....	22	10868345	PRO 648 002 0 Anhänger-Bremsventil.....	75
TEREX			637209540	PRO 527 001 0 Anhänger-Löseventil.....	77
132412	PRO 472 002 0 ABS-Modulator-Magnetventil.....	87	637213050	PRO 006 001 0 Chassis-Luftfederventil.....	53
2153412	PRO 531 038 0 ABS-Verlängerungskabel.....	84	VDL		
Terex-Demag			20252300	PRO 472 001 0 ABS-Modulator-Magnetventil.....	87
32413640	PRO 527 004 0 Anhänger-Löseventil.....	77	20279117	PRO 531 018 0 ABS-Verlängerungskabel.....	83
96924700	PRO 714 007 0 Bremszylinder (Trommel).....	15	41156003	PRO 531 018 0 ABS-Verlängerungskabel.....	83
96926300	PRO 714 000 0 Bremszylinder (Trommel).....	14	41156004	PRO 531 023 0 ABS-Verlängerungskabel.....	84
19920112	PRO 461 101 0 Federspeicherzylinder.....	21	28210607900	PRO 472 002 0 ABS-Modulator-Magnetventil.....	87
Tirsan			VDL Bus		
21145210032	PRO 412 002 0 ECAS-Magnetventil.....	91	262643	PRO 412 030 0 ECAS-Wegsensor.....	97
21150110007	PRO 531 030 0 ABS-Verlängerungskabel.....	84	2026243	PRO 412 030 0 ECAS-Wegsensor.....	97
21150110009	PRO 531 100 0 ABS-Verlängerungskabel.....	85	9116823	PRO 412 002 0 ECAS-Magnetventil.....	92
21150110010	PRO 531 051 0 ABS-Verlängerungskabel.....	85	20223066	PRO 714 000 0 Bremszylinder (Trommel).....	14
21150110011	PRO 531 038 0 ABS-Verlängerungskabel.....	84	30011287	PRO 643 003 0 Relaisventil.....	73
21150110028	PRO 412 002 0 ECAS-Magnetventil.....	91	41150130	PRO 412 006 0 ECAS-Magnetventil.....	92
21150110041	PRO 531 023 0 ABS-Verlängerungskabel.....	84	41343254	PRO 412 001 0 ECAS-Magnetventil.....	91
21151103199	PRO 648 000 0 Park-/Löse-Sicherheitsventil.....	70	759000174	PRO 412 006 0 ECAS-Magnetventil.....	92
21151105025	PRO 714 000 0 Bremszylinder (Trommel).....	14	759000177	PRO 412 001 0 ECAS-Magnetventil.....	91
21151105030	PRO 714 007 0 Bremszylinder (Trommel).....	15	759000181	PRO 412 030 0 ECAS-Wegsensor.....	97
21150110046	PRO 648 002 0 Anhänger-Bremsventil.....	75	28220102600	PRO 412 001 0 ECAS-Magnetventil.....	91
21151103133	PRO 032 120 0 Drehschieberventil.....	56	28210202900	PRO 122 003 0 Vierkreis-Schutzventil.....	44
21151103150	PRO 006 003 0 Chassis-Luftfederventil.....	53	VIE		
21151103152	PRO 412 030 0 ECAS-Wegsensor.....	97	V955205	PRO 122 019 0 Lufttrockner.....	37
21151103260	PRO 527 005 0 Anhänger-Löseventil.....	77	Volvo		
TOHOCAR			1079666	PRO 472 002 0 ABS-Modulator-Magnetventil.....	87
T42-106	PRO 714 007 0 Bremszylinder (Trommel).....	15	3093242	PRO 531 018 0 ABS-Verlängerungskabel.....	84
Trolley Boats LLC			3095724	PRO 531 038 0 ABS-Verlängerungskabel.....	84
4497121000	PRO 531 100 0 ABS-Verlängerungskabel.....	85	6212188	PRO 714 000 0 Bremszylinder (Trommel).....	14
UD TRUCKS			6792610	PRO 645 008 0 Handbremsventil.....	68
44320NA03A	PRO 492 002 0 Federspeicherzylinder.....	23	8065627	PRO 531 051 0 ABS-Verlängerungskabel.....	85
44320NA03B	PRO 492 002 0 Federspeicherzylinder.....	23	20367533	PRO 645 000 0 Handbremsventil.....	68
464139X401	PRO 472 001 0 ABS-Modulator-Magnetventil.....	87	20367534	PRO 645 001 0 Handbremsventil.....	68
53810D9400	PRO 006 003 0 Chassis-Luftfederventil.....	53	20533205	PRO 491 004 0 Federspeicherzylinder.....	23
Utility Trailer			20707211	PRO 412 001 0 ECAS-Magnetventil.....	91
4497120180	PRO 531 018 0 ABS-Verlängerungskabel.....	83	20707214	PRO 412 002 0 ECAS-Magnetventil.....	92

OE-Nummer	ProVia-Nummer / Produkt	Seite	OE-Nummer	ProVia-Nummer / Produkt	Seite
11117866	PRO 011 004 0 Relaisventil.....	73	20931343	340 902 000 2 Bremsbeläge	32
1183403	PRO 410 003 0 Lufttrockner.....	38	209313430	340 902 000 2 Bremsbeläge	32
1431049	PRO 122 003 0 Vierkreis-Schutzventil.....	44	20932682	340 902 000 2 Bremsbeläge	32
20382309	PRO 122 004 0 Vierkreis-Schutzventil.....	44	20976509	340 902 003 2 Bremsbeläge	33
20382310	PRO 122 002 0 Vierkreis-Schutzventil.....	44	21011720	PRO 491 001 0 Federspeicherzylinder.....	22
20382312	PRO 015 072 0 Druckbegrenzungsventil.....	47	21011721	PRO 491 001 0 Federspeicherzylinder.....	22
20386381	PRO 461 101 0 Federspeicherzylinder.....	21	21011722	PRO 491 001 0 Federspeicherzylinder.....	22
20386416	PRO 461 101 0 Federspeicherzylinder.....	21	21024701	340 902 221 2 Bremsbeläge	33
20401590	PRO 461 101 0 Federspeicherzylinder.....	21	21024702	340 902 221 2 Bremsbeläge	33
20401591	PRO 461 101 0 Federspeicherzylinder.....	21	21027722	PRO 491 001 0 Federspeicherzylinder.....	22
20409105	PRO 461 101 0 Federspeicherzylinder.....	21	21027725	PRO 491 001 0 Federspeicherzylinder.....	22
20452151	PRO 122 004 0 Vierkreis-Schutzventil.....	44	21027732	PRO 491 001 0 Federspeicherzylinder.....	22
20452152	PRO 122 002 0 Vierkreis-Schutzventil.....	44	21027734	PRO 491 001 0 Federspeicherzylinder.....	22
20466070	PRO 461 101 0 Federspeicherzylinder.....	21	21076527	PRO 015 026 0 Druckbegrenzungsventil.....	47
20466071	PRO 461 101 0 Federspeicherzylinder.....	21	21225479	PRO 122 004 0 Vierkreis-Schutzventil.....	44
20466072	PRO 461 101 0 Federspeicherzylinder.....	21	21283628	PRO 481 050 0 Federspeicherzylinder.....	22
20466073	PRO 461 101 0 Federspeicherzylinder.....	21	21283629	PRO 481 050 0 Federspeicherzylinder.....	22
20466209	PRO 432 001 0 Federspeicherzylinder.....	21	21296829	PRO 032 016 0 Raddrehzahlsensor.....	83
20509865	PRO 032 015 0 Raddrehzahlsensor.....	83	21309468	340 902 003 2 Bremsbeläge	33
20509869	PRO 032 014 0 Raddrehzahlsensor.....	83	21323797	PRO 481 050 0 Federspeicherzylinder.....	22
20522028	PRO 481 050 0 Federspeicherzylinder.....	22	21326199	PRO 481 050 0 Federspeicherzylinder.....	22
20522029	PRO 481 050 0 Federspeicherzylinder.....	22	21326200	PRO 481 050 0 Federspeicherzylinder.....	22
20522030	PRO 481 050 0 Federspeicherzylinder.....	22	21326203	PRO 481 050 0 Federspeicherzylinder.....	22
20522031	PRO 481 050 0 Federspeicherzylinder.....	22	21339179	PRO 015 072 0 Druckbegrenzungsventil.....	47
20526568	340 902 221 2 Bremsbeläge	33	21339181	PRO 015 073 0 Druckbegrenzungsventil.....	47
20531967	PRO 007 003 0 Führerhaus-Luftfederventil.....	55	21352570	340 902 221 2 Bremsbeläge	33
20533195	PRO 491 001 0 Federspeicherzylinder.....	22	21352573	340 902 220 2 Bremsbeläge	33
20533196	PRO 491 001 0 Federspeicherzylinder.....	22	21361881	PRO 032 014 0 Raddrehzahlsensor.....	83
20533197	PRO 491 001 0 Federspeicherzylinder.....	22	21361884	PRO 032 015 0 Raddrehzahlsensor.....	83
20533198	PRO 491 001 0 Federspeicherzylinder.....	22	21361893	PRO 032 015 0 Raddrehzahlsensor.....	83
20533199	PRO 491 001 0 Federspeicherzylinder.....	22	21423487	PRO 481 050 0 Federspeicherzylinder.....	22
20533200	PRO 491 001 0 Federspeicherzylinder.....	22	21444612	PRO 481 050 0 Federspeicherzylinder.....	22
20533210	PRO 499 001 0 Federspeicherzylinder.....	23	21496550	340 902 221 2 Bremsbeläge	33
20533211	PRO 499 001 0 Federspeicherzylinder.....	23	21496552	340 902 191 2 Bremsbeläge	33
20560412	340 902 221 2 Bremsbeläge	33	21569207	PRO 499 001 0 Federspeicherzylinder.....	23
20560414	340 902 220 2 Bremsbeläge	33	21596226	PRO 481 050 0 Federspeicherzylinder.....	22
20568711	340 902 221 2 Bremsbeläge	33	21596227	PRO 481 050 0 Federspeicherzylinder.....	22
20568712	340 902 220 2 Bremsbeläge	33	21752714	PRO 481 050 0 Federspeicherzylinder.....	22
20568713	340 902 191 2 Bremsbeläge	33	21752715	PRO 481 050 0 Federspeicherzylinder.....	22
20568714	340 902 221 2 Bremsbeläge	33	21760204	PRO 032 010 0 Raddrehzahlsensor.....	82
20568715	340 902 220 2 Bremsbeläge	33	21794667	PRO 491 001 0 Federspeicherzylinder.....	22
20590781	PRO 011 007 0 Relaisventil.....	73	21795851	PRO 491 001 0 Federspeicherzylinder.....	22
20701803	PRO 704 932 2 Kompressor-Zylinderkopf.....	48	21811707	PRO 122 002 0 Vierkreis-Schutzventil.....	44
20716313	PRO 122 004 0 Vierkreis-Schutzventil.....	44	21869990	PRO 481 050 0 Federspeicherzylinder.....	22
20721845	PRO 481 050 0 Federspeicherzylinder.....	22	21988037	PRO 499 001 0 Federspeicherzylinder.....	23
20721846	PRO 481 050 0 Federspeicherzylinder.....	22	21988040	PRO 491 001 0 Federspeicherzylinder.....	22
20721847	PRO 481 050 0 Federspeicherzylinder.....	22	21994025	PRO 499 001 0 Federspeicherzylinder.....	23
20733197	PRO 011 000 0 Relaisventil.....	73	21994026	PRO 499 001 0 Federspeicherzylinder.....	23
20742392	PRO 481 050 0 Federspeicherzylinder.....	22	22067390	PRO 491 001 0 Federspeicherzylinder.....	22
20742393	PRO 481 050 0 Federspeicherzylinder.....	22	22067391	PRO 491 001 0 Federspeicherzylinder.....	22
20742394	PRO 481 050 0 Federspeicherzylinder.....	22	22080434	PRO 491 001 0 Federspeicherzylinder.....	22
20746460	PRO 007 023 0 Führerhaus-Luftfederventil.....	55	22080445	PRO 481 050 0 Federspeicherzylinder.....	22
20746465	PRO 007 007 0 Führerhaus-Luftfederventil.....	55	22080446	PRO 481 050 0 Federspeicherzylinder.....	22
20755195	PRO 122 004 0 Vierkreis-Schutzventil.....	44	22152604	PRO 491 001 0 Federspeicherzylinder.....	22
20765963	340 902 191 2 Bremsbeläge	33	22273774	PRO 481 050 0 Federspeicherzylinder.....	22
20768092	340 902 000 2 Bremsbeläge	32	22273775	PRO 481 050 0 Federspeicherzylinder.....	22
20768101	340 902 223 2 Bremsbeläge	33	22303995	PRO 491 001 0 Federspeicherzylinder.....	22
20768115	340 902 222 2 Bremsbeläge	33	22303997	PRO 491 001 0 Federspeicherzylinder.....	22
20825594	340 902 001 2 Bremsbeläge	32	3093532	340 902 222 2 Bremsbeläge	33
20844352	PRO 481 050 0 Federspeicherzylinder.....	22	3093919	340 902 001 2 Bremsbeläge	32
20844353	PRO 481 050 0 Federspeicherzylinder.....	22	3095396	340 902 000 2 Bremsbeläge	32
20850194	340 902 001 2 Bremsbeläge	32	3099533	340 902 223 2 Bremsbeläge	33
20918891	340 902 000 2 Bremsbeläge	32	3173150	PRO 011 004 0 Relaisventil.....	73

OE-Nummer	ProVia-Nummer / Produkt	Seite	OE-Nummer	ProVia-Nummer / Produkt	Seite	
3197932	PRO 461 101 0 Federspeicherzylinder.....	21	Zorzi	PRO 648 000 0 Park-/Löse-Sicherheitsventil.....	70	
3197933	PRO 461 101 0 Federspeicherzylinder.....	21		1012019	PRO 527 004 0 Anhänger-Löseventil.....	77
3198394	340 902 223 2 Bremsbeläge	33		1013065	PRO 006 003 0 Chassis-Luftfederventil.....	53
3987614	PRO 461 101 0 Federspeicherzylinder.....	21		1013120	PRO 006 001 0 Chassis-Luftfederventil.....	53
8113459	PRO 461 101 0 Federspeicherzylinder.....	21		1013140	PRO 527 006 0 Anhänger-Löseventil.....	77
85000253	PRO 461 101 0 Federspeicherzylinder.....	22		1013165	PRO 527 005 0 Anhänger-Löseventil.....	77
85000466	PRO 481 050 0 Federspeicherzylinder.....	22		1013171	PRO 531 023 0 ABS-Verlängerungskabel.....	84
85000576	PRO 491 001 0 Federspeicherzylinder.....	22		1070056	PRO 531 038 0 ABS-Verlängerungskabel.....	84
85000580	PRO 491 001 0 Federspeicherzylinder.....	22		6106028	PRO 527 001 0 Anhänger-Löseventil.....	77
85000581	PRO 491 001 0 Federspeicherzylinder.....	22		6169370		
85000607	PRO 481 050 0 Federspeicherzylinder.....	22				
85000635	PRO 481 050 0 Federspeicherzylinder.....	22				
85003171	PRO 491 001 0 Federspeicherzylinder.....	22				
85003834	PRO 481 050 0 Federspeicherzylinder.....	22				
85105485	340 902 001 2 Bremsbeläge	32				
85107768	340 902 003 2 Bremsbeläge	33				
85506111	340 902 001 2 Bremsbeläge	32				
BBU5931	PRO 714 015 0 Bremszylinder (Trommel)	16				
WA4231049000	PRO 714 016 0 Bremszylinder (Trommel)	17				
WA4231059000	PRO 714 015 0 Bremszylinder (Trommel)	16				
WA4231069000	PRO 714 000 0 Bremszylinder (Trommel)	14				
WA4231079000	PRO 714 007 0 Bremszylinder (Trommel)	15				
WA4410329050	PRO 032 009 0 Raddrehzahlsensor	82				
WA4410501000	PRO 412 030 0 ECAS-Wegsensor	97				
WA4497120180	PRO 531 018 0 ABS-Verlängerungskabel.....	84				
WA4497120230	PRO 531 023 0 ABS-Verlängerungskabel.....	84				
WA4497120300	PRO 531 030 0 ABS-Verlängerungskabel.....	84				
WA4497120400	PRO 531 040 0 ABS-Verlängerungskabel.....	85				
WA4497120600	PRO 531 060 0 ABS-Verlängerungskabel.....	85				
WA4497121000	PRO 531 100 0 ABS-Verlängerungskabel.....	85				
WA4721950160	PRO 472 001 0 ABS-Modulator-Magnetventil.....	87				
WA4750103070	PRO 643 307 0 Druckbegrenzungsventil.....	47				
WA9710029000	PRO 648 000 0 Park-/Löse-Sicherheitsventil.....	70				
WAB4497120180	PRO 531 018 0 ABS-Verlängerungskabel.....	84				
WAB4497120380	PRO 531 038 0 ABS-Verlängerungskabel.....	84				
WAB4497120510	PRO 531 051 0 ABS-Verlängerungskabel.....	85				
WAB4721950160	PRO 472 001 0 ABS-Modulator-Magnetventil.....	87				
WAB4721950180	PRO 472 002 0 ABS-Modulator-Magnetventil.....	87				
WAB9710029000	PRO 648 000 0 Park-/Löse-Sicherheitsventil.....	70				
VW						
2Z0601361G	PRO 412 006 0 ECAS-Magnetventil.....	92				
2Z0607361F	PRO 412 001 0 ECAS-Magnetventil.....	91				
Wabash National						
11400191-03	PRO 531 051 0 ABS-Verlängerungskabel.....	85				
YUTONG						
160400213	PRO 051 006 0 Kupplungsverstärker.....	61				
160400241	PRO 051 004 0 Kupplungsverstärker.....	61				
160400455	PRO 051 005 0 Kupplungsverstärker.....	61				
350601075	PRO 412 001 0 ECAS-Magnetventil.....	91				
352700032	PRO 643 003 0 Relaisventil.....	73				
352900019	PRO 122 020 0 Lufttrockner.....	37				
355000017	PRO 472 002 0 ABS-Modulator-Magnetventil.....	87				
3506-01316	PRO 412 006 0 ECAS-Magnetventil.....	92				
ZF						
0501006375	PRO 051 006 0 Kupplungsverstärker.....	61				
0501006795	PRO 051 006 0 Kupplungsverstärker.....	61				

ProVia™

ProVia

Sie suchen weitere Informationen zu ProVia?

Besuchen Sie die ProVia Homepage



Sie finden dort die aktuellsten Informationen über neue Produkteinführungen, Downloadmöglichkeiten und vieles mehr...

www.provia-auto.com

Folgen Sie der Facebook-Fanseite



Hier finden Sie die neuesten Informationen über Veranstaltungen, Quizspiele, Produkte und Initiativen von ProVia

www.facebook.com/ProViaSpareParts/