

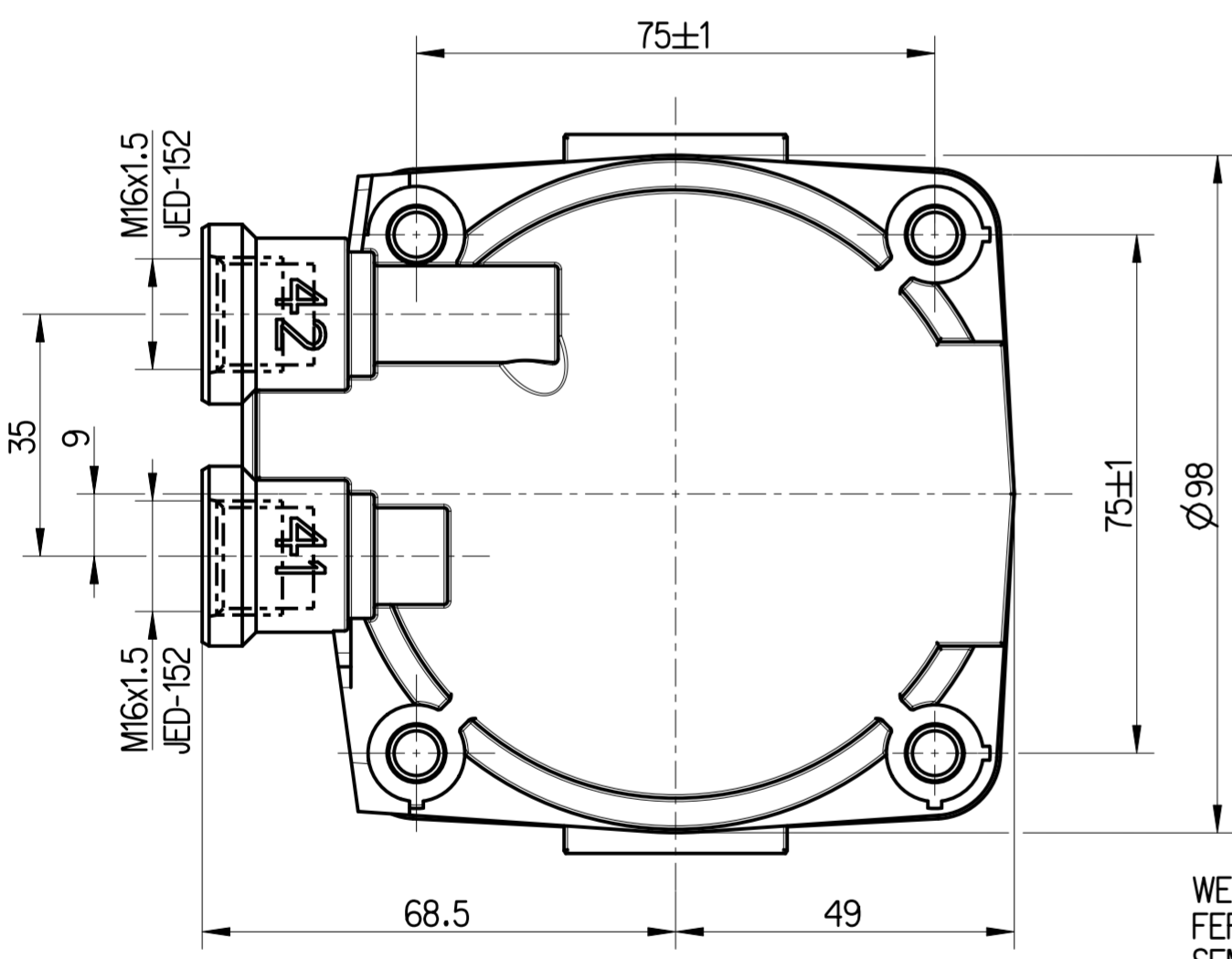
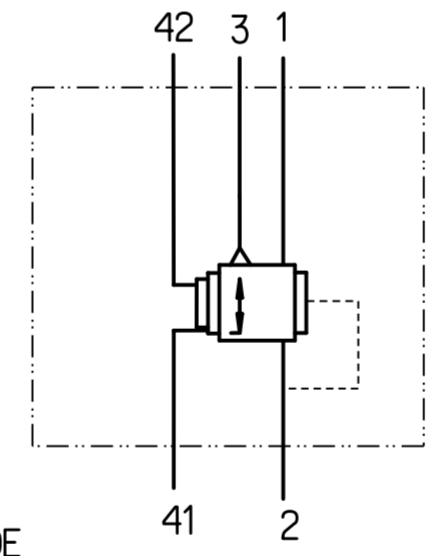
MEDIUM: AIR
 MEDIUM: LUFT
 FLUIDE: AIR
 FLUIDO: ARIA

THERMAL RANGE OF APPLICATION :
 THERMISCHER ANWENDUNGSBEREICH: -40°C...+80°C
 GAMME D'APPLICATION THERMIQUE:
 CAMPO TERMICO D'APPLICAZIONE :

WORKING PRESSURE :
 BETRIEBSDRUCK : pe = MAX.10 bar
 PRESSION D'UTILISATION:
 PRESSIONE DI ESERCIZIO:

NOMINAL DIAMETER :
 NENNWEITE : 78 mm² = Ø10
 DIAMETRE NOMINAL :
 DIAMETRO NOMINALE:

- 1 INLET PRESSURE
EINGESTEUERTER DRUCK
PRESSION D'ALIMENTATION
PRESSIONE DI ALIMENTAZIONE
- 2 OUTLET PRESSURE
AUSGESTEUERTER DRUCK
PRESSIONE DE SORTIE
PRESSIONE DI USCITA
- 3 EXHAUST
ENTLUEFTUNG
ECHAPPEMENT
SCARICO
- 41/42 CONTROL PRESSURE
STEUERDRUCK
PRESSION DE COMMANDE
PRESSIONE DI COMANDO



WEEK / YEAR OF MANUFACTURE
 FERTIGUNGSWOCHE / -JAHR
 SEMAINE / ANNEE DE FABRICATION
 SETTIMANA / ANNO DELLA FABRIZAZIONE

DATA MATRIX CODE
 DATENMATRIXCODE
 CODE DE MATRICE DE DONNEES
 CODICE MATRICE DATI

MAX.PERMISSIBLE TORQUE:
 MAX.ZULAESSIGES ANZUGSMOMENT:
 MAXI.COUPLE DE SERRAGE ADMISSIBLE:
 MAX.COPPIA DI SERRAGGIO AMMISSIBILE:

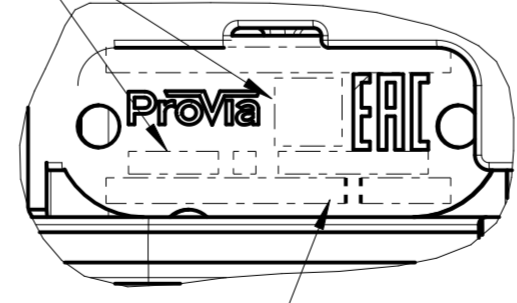
PORT 1;2:
 ANSCHLUSS 1;2: 53 Nm
 ORIFICE 1;2:

PORT 41/42:
 ANSCHLUSS 41/42: 34 Nm
 ORIFICE 41/42:
 ORIFIZIO 41/42:

INSTALLATION POSITION:
 EXHAUST FACING DOWNWARDS (AXIS CENTRE OF THE DEVICE DEVIATES MAX.90° FROM VERTICAL)
 ENTLUEFTUNG NACH UNTEN (MITTELACHSE DES GERAETES MAX. 90° VON DER SENKRECHTEN ABWEICHEND)
 ECHAPPEMENT VERS LE BAS (ECART DE L'AXE MEDIAN DE L'APPAREIL PAR RAPPORT A LA VERTICALE: 90° MAX.)
 SCARICO VERSO IL BASSO (DEVIAZIONE ASSE APPARECCHIO RISPETTO ALLA VERTICALE: MAX.90°)

EINBAULAGE:
 POSITION D'INSTALLATION:
 POSIZIONE DI MONTAGGIO:

PROVIA IDENTIFICATION NUMBER
 PROVIA IDENTIFIKATIONSNUMMER
 PROVIA NUMERO D'IDENTIFICATION
 PROVIA NUMERO D'IDENTIFICAZIONE



A
 2:1

General Specification: ISO 8015, JED-334-1, Size ISO 14405 LP		Copyright ZF®		Date		Signature	
Further Technical Data: Product Specification		Doc. Code: 035		Sheet: 1 To 5		Date: 2025-08-28	
General Tolerances JED-261		Range of Nominal Dimensions (± mm)		Class 1)		Medium X	
Fine		±0.5		±1		±1.5	
Medium		±1		±2		±3	
Coarse		±2		±3.5		±5	
Tapped Holes acc. JED-152		1) Tolerance Class Applied Crossmarked		Mass		Scale	
0.758 kg		1:1 (2:1)		Material No.		Date of first issue: 2019-08-07	
A 2		CREO		PRO 643 003 0		005 ML 1/1	
ECN-No. 516312		Revision 1x A		Techn. Resp. 5220_AM		Replacement for -	

Non e permesso copiare, o terzi o riprodurre questo documento, ne utilizzare il contenuto o renderlo comunque noto o terzi senza autorizzazione esplicita. Ogni infrazione costituisce un evidente abuso e comportera il risarcimento dei danni subiti. E' fatta riserva di tutti i diritti derivanti da brevetti o modelli.
 Toute communication ou reproduction de ce document, toute exploitation ou communication de son contenu sont interdites, sauf autorisation expresse. Tout manquement a cette regle constitue un abus evident et expose son auteur au versement de dommages et interets. Tous droits de propriete industrielle reserves, notamment en matiere de brevets et de modesles.
 Weitergabe sowie Vervielfaltigung dieser Unterlagen, Verwertung und Mitteilung ihres Inhalts nicht gestattet, soweit nicht ausdrücklich anders angedeutet. Zuwiderhandlungen stellen einen offensichtlichen Missbrauch dar und verpflichten zu Schadensersatz. Alle Rechte fuer den Fall der Patentierung oder Gebrauchsmuster-Eintragung vorbehalten.
 This document is the property of ZF. It is not to be distributed, copied, or otherwise used without the express written permission of ZF. Any unauthorized use of this document is strictly prohibited and will result in legal action. All rights reserved.