

MATERIAL AND SURFACE PROTECTION	
I	AL JED-029M1 / JED-259
II	FE JED-021M1 / JED-256-4
III	FE JED-051M1 / JED-739-4
IV	POM JED-005MO

DATA MATRIX CODE
DATENMATRIXCODE
CODE DE MATRICE DE DONNÉES
CODICE MATRICE DATI

VIEW P
NAME PLATE DETAILS

MANUFACTURING PLANT
PRODUKTIONSSTAETTE
LIEU DE FABRICATION
LUOGO DI FABRICAZIONE

ProVia IDENTIFICATION NUMBER
ProVia TEILE NUMMER
NUMERO D'IDENTIFICATION ProVia
NUMERO D'IDENTIFICAZIONE



WEEK / YEAR OF MANUFACTURE
FERTIGUNGSWOCHE / JAHR
SEMAINE / ANNEE DE FABRICATION
SETTIMANA / ANNO DELLA FABRICAZIONE

MAX. PERMISSIBLE PRESSURE (TEMPORARY WITHOUT FUNCTION):
MAXIMAL ZULAESSIGER DRUCK (KURZZEITIG OHNE FUNKTION):
PRESSION MAXIMALE ADMISSIBLE (DE COURTE DUREE SANS FONCTION):
MASSIMA PRESSIONE AMMISSIBILE (BREVE TEMPO SOLO SENZA FUNZIONE):

$p_0 \text{ max.} = 20 \text{ bar}$

MEDIUM: AIR
MEDIUM: LUFT
FLUIDE: AIR
FLUIDO: ARIA

THERMAL RANGE OF APPLICATION:
THERMISCHER ANWENDUNGSBEREICH:
GAMME D'APPLICATION THERMIQUE:
CAMPO DI APPLICAZIONE TERMICA:

$-40^{\circ}\text{C} \dots +80^{\circ}\text{C}$

NOMINAL DIAMETER MIN.:
MIN. FREIER DURCHGANG:
DIAMETRE NOMINAL MIN.:
DIAMETRO NOMINALE MIN.:

$\varnothing 10 \text{ mm (} 78.5 \text{ mm}^2\text{)}$

INSTALLATION POSITION AS DRAWN:
EINBAULAGE WIE GEZEICHNET:
POSITION D'INSTALLATION SUIVANT DESSIN:
POSIZIONE DI MONTAGGIO COME DISEGNATO:

$\pm 45^{\circ}$

INLET PRESSURE:
1= EINGESTEUERTER DRUCK:
PRESSION D'ALIMENTATION:
PRESSIONE DI ALIMENTAZIONE:

$p_1 = 12 \text{ bar}$

DELIVERY PRESSURE
2= AUSGESTEUERTER DRUCK
PRESSION DELIVREE
PRESSIONE EROGATA

PRESSURE LIMITATION:
DRUCKBEGRENZUNG:
LIMITATION DE PRESSION:
LIMITAZIONE DELLA PRESSIONE:

$p_2 = 8 +0.3/-0.1 \text{ bar}$

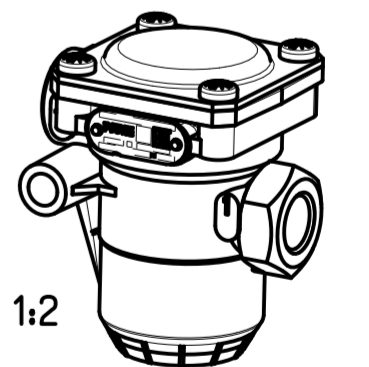
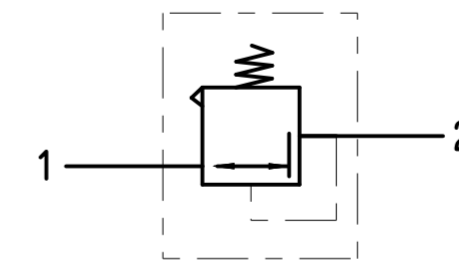
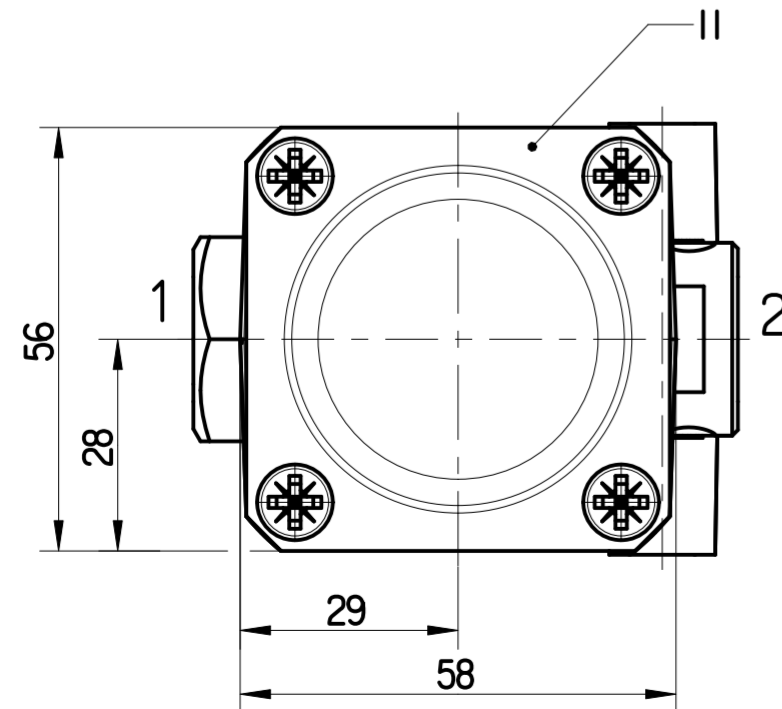
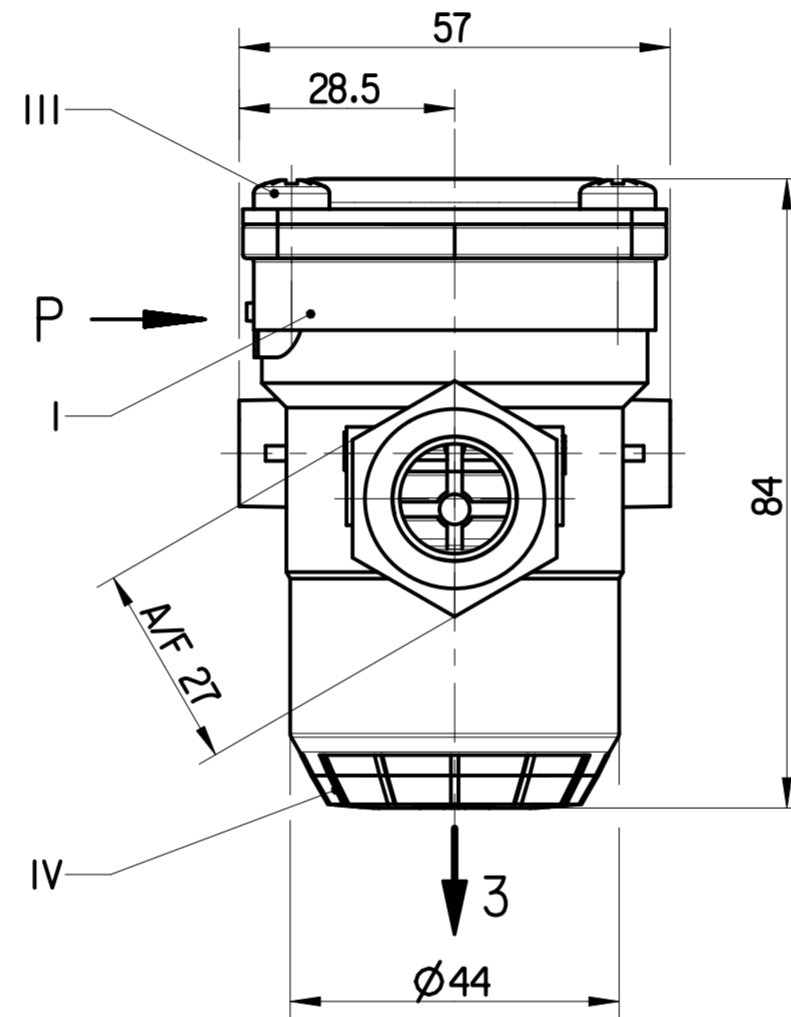
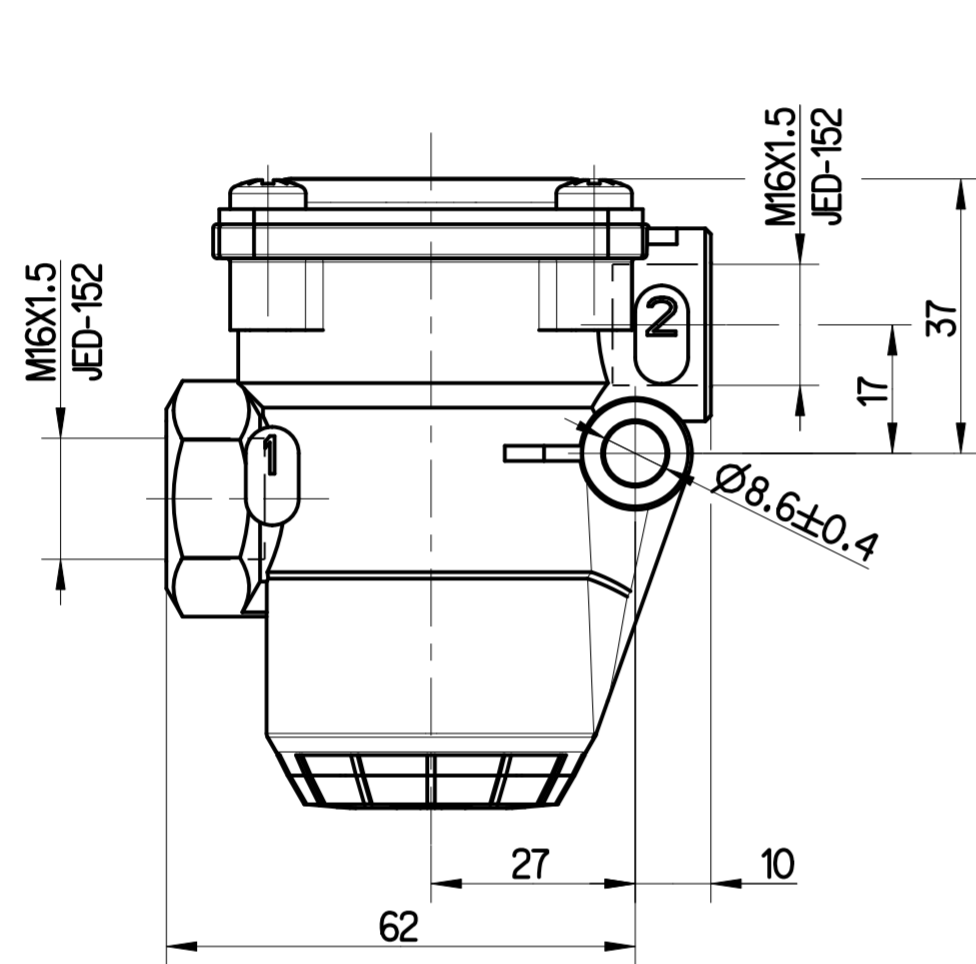
EXHAUST
3= ENTLUEFTUNG
ECHAPPEMENT
SCARICO

OPENING OF SAFETY VALVE
OEFFNUNG DES SICHERHEITSVENTILS
OUVERTURE DE LA SOUPEPE DE SECURITE
APERTURA DELLA VALVOLA DI SICUREZZA

$p_2 + 2.5 \text{ bar (MAX.)}$

TORQUE FOR CONNECTIONS:
ANZUGSMOMENT FUER EINSCHRAUBSTUTZEN:
COUPLE DE SERRAGE DES RACCORDS:
COPPIA DI SERRAGGIO DEI RACCORDI:

M16x1.5: $M_{\text{max.}} = 34 \text{ Nm}$



General Specification: ISO 8015, JED-334-1, Size ISO 14405 LP		Copyright ZF®	
Further Technical Data: PRO 643 031 0		Date	Signature
Doc. Code: 035	Sheet: 1 To 5	2024-08-30	G Vishnu
General Tolerances JED-261		Checked	
Range of Nominal Dimensions (± mm)		2024-08-30 Pakula	
Class 1)	< 50	50 ≤ 180	180 ≤ 400
Fine	±0.5	±1	±1.5
Medium	±1	±2	±3
Coarse	±2	±3.5	±6.5
Tapped Holes acc. JED-152		Mass	Scale
1) Tolerance Class Applied Crossmarked		0.377 kg	1:1 (1:2)
		Size	CAD System
		A 2	CREO

Material No.		Date of first issue: 2019-06-05	
PRO 643 083 0		Doc.Code	Language
		005	ML
		Sheet 1/1	
ECN-No.	Revision	Techn. Resp.	Replacement for
516314	2 x B	5160_AM	-

<CI> CUSTOMER INTERFACE

0

100mm

Non e permesso copiare, o terzi o riprodurre questo documento, ne utilizzare il contenuto o renderlo comunque noto o terzi senza autorizzazione esplicita. Ogni infrazione costituisce un evidente abuso e comportera il risarcimento dei danni subiti. E' fatta riserva di tutti i diritti derivanti da brevetti o modelli.

Copying of this document and giving it to others and the use or communication of the contents thereof, are forbidden without express authority. Contention of this restriction will constitute an evident abuse and result in a liability to the payment of damages. All rights are reserved in the event of the grant of patent or registration of a utility model or design. This document is the subject of copyright.

Tous droits de propriete industrielle reserves, notamment en matiere de brevets et de modesles. Toute communication ou reproduction de ce document, toute exploitation ou communication de son contenu sont interdites, sauf autorisation expresse. Tout non-respect de cette regle constitue un abus evident et expose son auteur au versement de dommages et interets. Tous droits de propriete industrielle reserves, notamment en matiere de brevets et de modesles.

Weitergabe sowie Vervielfältigung dieses Urteils, Verbreitung und Mitteilung ihres Inhalts nicht gestattet, soweit nicht ausdrücklich anders besprochen. Zuwiderhandlungen stellen einen offensichtlichen Missbrauch dar und verpflichten zu Schadensersatz. Alle Rechte fuer den Fall der Patentierung oder Gebrauchsmuster-Eintragung vorbehalten.

Dwg: PRO6430830_005 / Version: A.2 / Status: Under Review / mdf: PRO6430830_005